

EXPEDICIÓN ORINOCO 2020

Departamentos de Meta, Arauca, Casanare y Guaviare

Laboratorio de Innovación y Diseño del Meta

Anexo

Planos técnicos Meta

Claudia Marcela Mejía Sánchez
Enlace Regional Laboratorio de Innovación y Diseño Del Meta
Diseñadora Proyecto Expedición Orinoco 2020.
Contrato: ADC-CA-2020-051

Subgerencia de Desarrollo y Fortalecimiento del Sector Artesanal

ARTESANÍAS DE COLOMBIA S.A.
Villavicencio, Meta, diciembre 2020

EXPEDICIÓN ORINOCO 2020

Departamentos de Meta, Arauca, Casanare y Guaviare

Laboratorio de Innovación y Diseño del Meta

Anexo

Planos técnicos Casanare

Claudia Marcela Mejía Sánchez
Enlace Regional Laboratorio de Innovación y Diseño Del Meta
Diseñadora Proyecto Expedición Orinoco 2020.
Contrato: ADC-CA-2020-051

Subgerencia de Desarrollo y Fortalecimiento del Sector Artesanal

ARTESANÍAS DE COLOMBIA S.A.
Villavicencio, Meta, diciembre 2020



1	Macetero	Barro	100%
No.	Pieza	Material	Cant. o %
Tabla de Componentes			

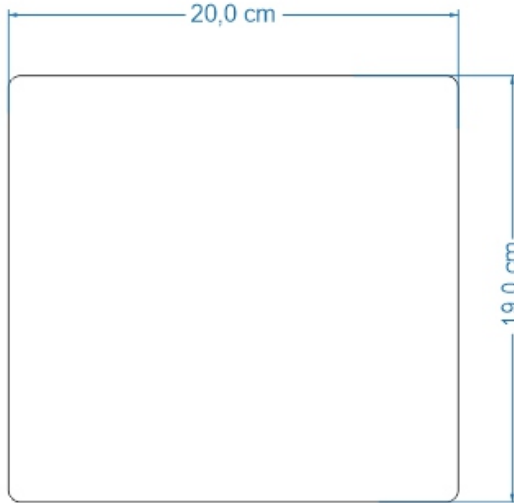
Nombre de la Pieza: Macetero cilindro grande Referencia: Macetero cilindro grande ESC. X:X Hoja No. N/p
Oficio: Alfarería Técnica: Moldeado Materia Prima: Barro

Especificaciones Técnicas: Macetero grande en forma cilíndrica, arcilla rojiza, pintados a mano con pintura natural negra.

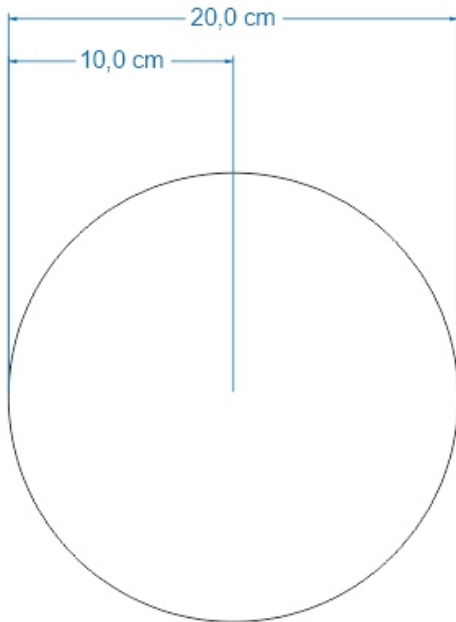
Color: Natural		Capacidad de Producción / mes: 30		Dimensiones Generales (mm)			
Peso (gr.): 250 gr	Precio Unitario: \$ 50.000	Precio por mayor: \$		Largo:	Ancho:	Alto:	Diámetro:
Artesano: Miryam Quiteve		Teléfono: 3209418575				19 cm	20 cm
Grupo o Taller: Morichito			Departamento: Casanare		Municipio: Hato Corozal		
Certificado Hecho a Mano Si No X			Localidad <input type="checkbox"/> Vereda <input checked="" type="checkbox"/> Resguardo <input type="checkbox"/>		Sáliba - Morichito		

Observaciones:

Responsable: Claudia Mejía Dibujante: Claudia Mejía
Aprobado por: Jose Argotty Fecha: 30/11/20 Referente(s) Línea Muestra



VISTA FRONTAL



VISTA SUPERIOR

1	Macetero	Barro	100%
No.	Pieza	Material	Cant. o %
Tabla de Componentes			

Nombre de la Pieza: Macetero cilindro grande	Referencia: Macetero cilindro grande	ESC. X:X	Hoja No. N/p
Oficio: Alfarería	Técnica: Moldeado	Materia Prima: Barro	

Especificaciones Técnicas: Macetero grande en forma cilíndrica, arcilla rojiza, pintados a mano con pintura natural negra.

Color: Natural	Capacidad de Producción / mes: 30	Dimensiones Generales (mm)				
Peso (gr.): 250 gr	Precio Unitario: \$ 50.000	Precio por mayor: \$	Largo:	Ancho:	Alto:	Diámetro:
					19 cm	20 cm

Artesano: Miryam Quiteve	Teléfono: 3209418575		
Grupo o Taller: Morichito	Departamento: Casanare	Municipio: Hato Corozal	
Certificado Hecho a Mano Si No X	Localidad <input type="checkbox"/> Vereda <input checked="" type="checkbox"/> Resguardo <input type="checkbox"/> Sábila - Morichito		

Observaciones:

Responsable: Claudia Mejía	Dibujante: Claudia Mejía		
Aprobado por: Jose Argotty	Fecha: 30/11/20	Referente(s) <input type="checkbox"/> Línea <input checked="" type="checkbox"/> Muestra <input checked="" type="checkbox"/> <input type="checkbox"/>	



1	Macetero	Barro	100%
No.	Pieza	Material	Cant. o %
Tabla de Componentes			

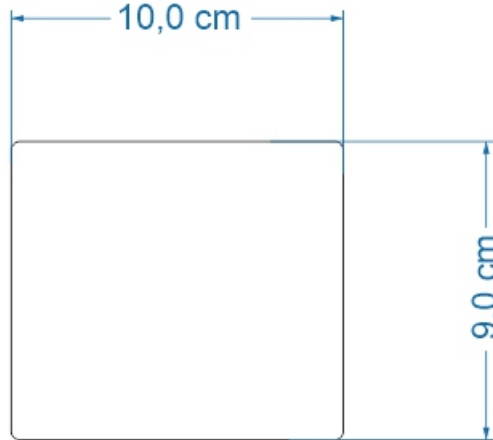
Nombre de la Pieza: Macetero cilindro pequeño Referencia: Macetero cilindro grande ESC. X:X Hoja No. N/p
Oficio: Alfarería Técnica: Moldeado Materia Prima: Barro

Especificaciones Técnicas: Macetero pequeño en forma cilíndrica, arcilla rojiza, pintados a mano con pintura natural negra.

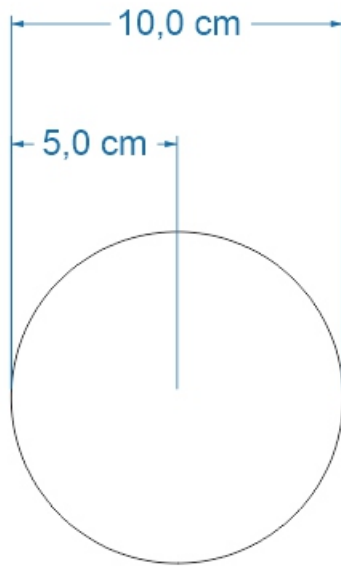
Color: Natural		Capacidad de Producción / mes: 30		Dimensiones Generales (mm)			
Peso (gr.): 150 gr	Precio Unitario: \$ 30.000	Precio por mayor: \$		Largo:	Ancho:	Alto: 9 cm	Diámetro: 10 cm
Artesano: Miryam Quiteve		Teléfono: 3209418575		Departamento: Casanare		Municipio: Hato Corozal	
Grupo o Taller: Morichito		Localidad <input type="checkbox"/> Vereda <input checked="" type="checkbox"/> Resguardo <input type="checkbox"/> Sáliba - Morichito		Certificado Hecho a Mano Si No X			

Observaciones:

Responsable: Claudia Mejía Dibujante: Claudia Mejía
Aprobado por: Jose Argotty Fecha: 30/11/20 Referente(s) Línea Muestra



VISTA FRONTAL



VISTA SUPERIOR

1	Macetero	Barro	100%
No.	Pieza	Material	Cant. o %
Tabla de Componentes			

Nombre de la Pieza: Macetero cilindro pequeño	Referencia: Macetero cilindro grande	ESC. X:X	Hoja No. N/p
Oficio: Alfarería	Técnica: Moldeado	Materia Prima: Barro	

Especificaciones Técnicas: Macetero pequeño en forma cilíndrica, arcilla rojiza, pintados a mano con pintura natural negra.

Color: Natural	Capacidad de Producción / mes: 30	Dimensiones Generales (mm)				
Peso (gr.): 150 gr	Precio Unitario: \$ 30.000	Precio por mayor: \$	Largo:	Ancho:	Alto: 9 cm	Diámetro: 10 cm

Artesano: Miryam Quiteve	Teléfono: 3209418575	Departamento: Casanare		Municipio: Hato Corozal	
Grupo o Taller: Morichito	Certificado Hecho a Mano Si No X		Localidad <input type="checkbox"/> Vereda <input checked="" type="checkbox"/> Resguardo <input type="checkbox"/> Sáliba - Morichito		

Observaciones:

Responsable: Claudia Mejía	Dibujante: Claudia Mejía				
Aprobado por: Jose Argotty	Fecha: 30/11/20	Referente(s) <input type="checkbox"/> Línea <input checked="" type="checkbox"/> Muestra <input checked="" type="checkbox"/> <input type="checkbox"/>			



1	Macetero	Barro	100%
No.	Pieza	Material	Cant. o %
Tabla de Componentes			

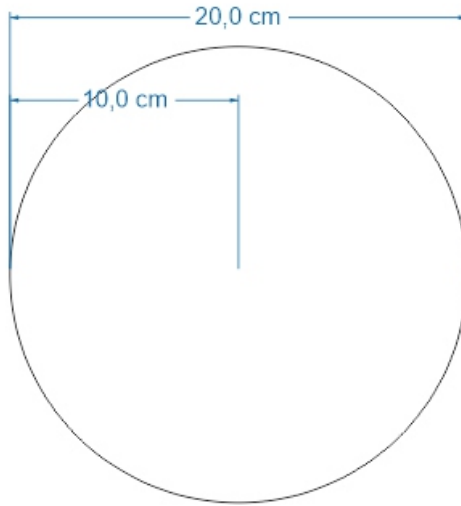
Nombre de la Pieza: Macetero esfera grande	Referencia: Macetero esfera grande	ESC. X:X	Hoja No. N/p
Oficio: Alfarería	Técnica: Moldeado	Materia Prima: Barro	

Especificaciones Técnicas: Macetero pequeño en forma cilíndrica, arcilla rojiza, pintados a mano con pintura natural negra.

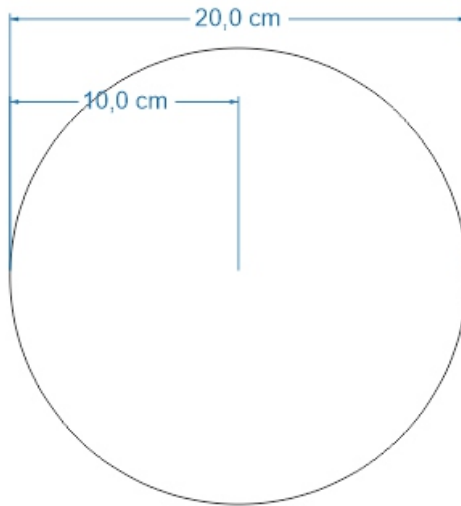
Color: Natural	Capacidad de Producción / mes: 30	Dimensiones Generales (mm)				
Peso (gr.): 250 gr	Precio Unitario: \$ 50.000	Precio por mayor: \$	Largo:	Ancho:	Alto:	Diámetro: 20 cm
Artesano: Miryam Quiteve		Teléfono: 3209418575				
Grupo o Taller: Morichito			Departamento: Casanare		Municipio: Hato Corozal	
Certificado Hecho a Mano Si No X			Localidad <input type="checkbox"/> Vereda <input checked="" type="checkbox"/> Resguardo <input type="checkbox"/> Sáliba - Morichito			

Observaciones:

Responsable: Claudia Mejía	Dibujante: Claudia Mejía		
Aprobado por: Jose Argotty	Fecha: 30/11/20	Referente(s) <input type="checkbox"/> Línea <input checked="" type="checkbox"/> Muestra <input checked="" type="checkbox"/> <input type="checkbox"/>	



VISTA FRONTAL



VISTA SUPERIOR

1	Macetero	Barro	100%
No.	Pieza	Material	Cant. o %
Tabla de Componentes			

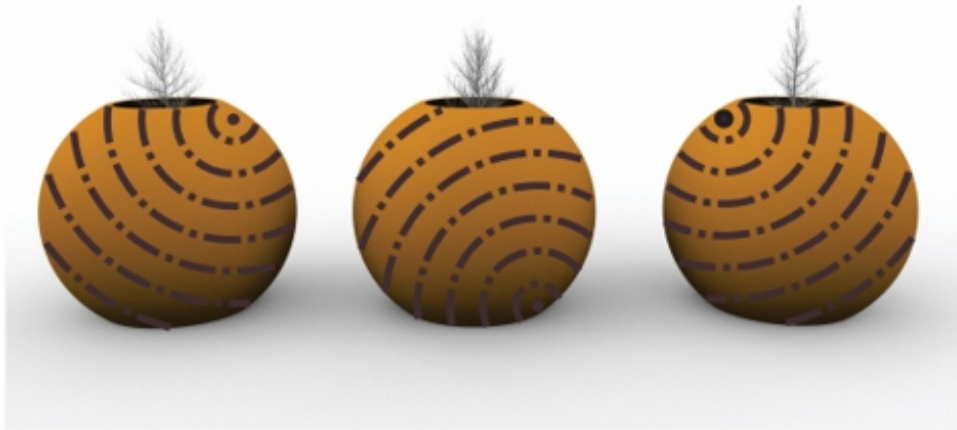
Nombre de la Pieza: Macetero esfera grande	Referencia: Macetero esfera grande	ESC. X:X	Hoja No. N/p
Oficio: Alfarería	Técnica: Moldeado	Materia Prima: Barro	

Especificaciones Técnicas: Macetero pequeño en forma cilíndrica, arcilla rojiza, pintados a mano con pintura natural negra.

Color: Natural	Capacidad de Producción / mes: 30	Dimensiones Generales (mm)				
Peso (gr.): 250 gr	Precio Unitario: \$ 50.000	Precio por mayor: \$	Largo:	Ancho:	Alto:	Diámetro: 20 cm
Artesano: Miryam Quiteve		Teléfono: 3209418575				
Grupo o Taller: Morichito			Departamento: Casanare		Municipio: Hato Corozal	
Certificado Hecho a Mano Si No X			Localidad <input type="checkbox"/> Vereda <input checked="" type="checkbox"/> Resguardo <input type="checkbox"/> Sáliba - Morichito			

Observaciones:

Responsable: Claudia Mejía	Dibujante: Claudia Mejía		
Aprobado por: Jose Argotty	Fecha: 30/11/20	Referente(s) <input type="checkbox"/> Línea <input checked="" type="checkbox"/> Muestra <input checked="" type="checkbox"/> <input type="checkbox"/>	



1	Macetero	Barro	100%
No.	Pieza	Material	Cant. o %
Tabla de Componentes			

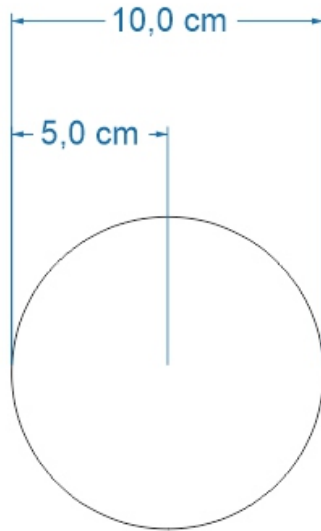
Nombre de la Pieza: Macetero esfera pequeño Referencia: Macetero esfera pequeño ESC. X:X Hoja No. N/p
Oficio: Alfarería Técnica: Moldeado Materia Prima: Barro

Especificaciones Técnicas: Macetero pequeño en forma cilíndrica, arcilla rojiza, pintados a mano con pintura natural negra.

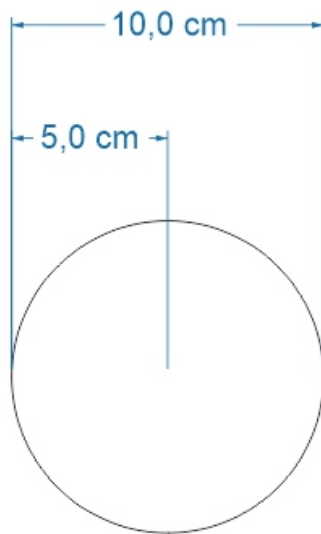
Color: Natural		Capacidad de Producción / mes: 30		Dimensiones Generales (mm)			
Peso (gr.): 150 gr	Precio Unitario: \$ 30.000	Precio por mayor: \$		Largo:	Ancho:	Alto:	Diámetro: 10 cm
Artesano: Miryam Quiteve		Teléfono: 3209418575		Departamento: Casanare		Municipio: Hato Corozal	
Grupo o Taller: Morichito		Localidad <input type="checkbox"/> Vereda <input checked="" type="checkbox"/> Resguardo <input type="checkbox"/> Sáliba - Morichito					
Certificado Hecho a Mano Si No X							

Observaciones:

Responsable: Claudia Mejía Dibujante: Claudia Mejía
Aprobado por: Jose Argotty Fecha: 30/11/20 Referente(s) Línea Muestra



VISTA FRONTAL



VISTA SUPERIOR

1	Macetero	Barro	100%
No.	Pieza	Material	Cant. o %
Tabla de Componentes			

Nombre de la Pieza: Macetero esfera pequeño	Referencia: Macetero esfera pequeño	ESC. X:X	Hoja No. N/p
Oficio: Alfarería	Técnica: Moldeado	Materia Prima: Barro	

Especificaciones Técnicas: Macetero pequeño en forma cilíndrica, arcilla rojiza, pintados a mano con pintura natural negra.

Color: Natural	Capacidad de Producción / mes: 30	Dimensiones Generales (mm)				
Peso (gr.): 150 gr	Precio Unitario: \$ 30.000	Precio por mayor: \$	Largo:	Ancho:	Alto:	Diámetro: 10 cm
Artesano: Miryam Quiteve		Teléfono: 3209418575				
Grupo o Taller: Morichito			Departamento: Casanare		Municipio: Hato Corozal	
Certificado Hecho a Mano Si No X			Localidad <input type="checkbox"/> Vereda <input checked="" type="checkbox"/> Resguardo <input type="checkbox"/> Sáliba - Morichito			

Observaciones:

Responsable: Claudia Mejía	Dibujante: Claudia Mejía		
Aprobado por: Jose Argotty	Fecha: 30/11/20	Referente(s) <input type="checkbox"/> Línea <input checked="" type="checkbox"/> Muestra <input checked="" type="checkbox"/> <input type="checkbox"/>	