

artesanías de colombia

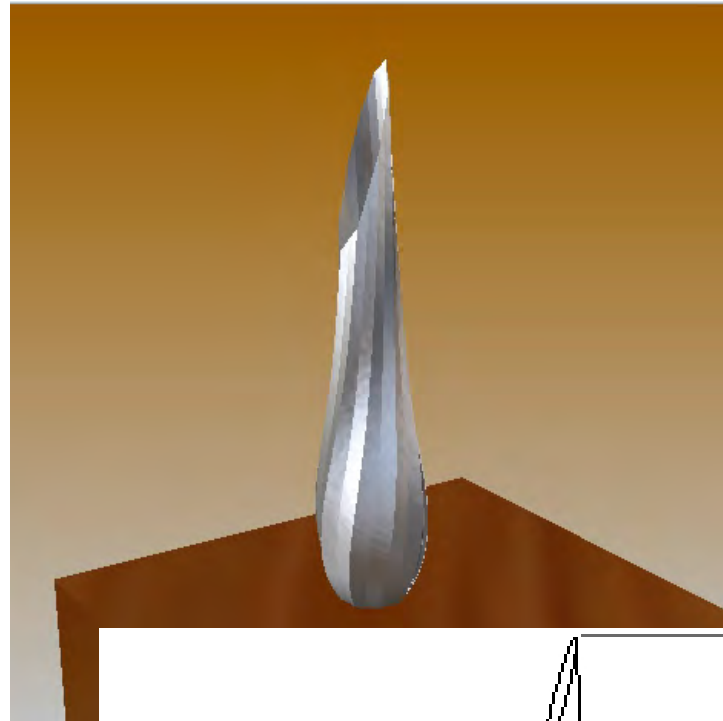


BOCETOS DE DISEÑO DE JOYAS 2016
DISEÑADORA: NORA ANDREA ORTIZ LÓPEZ.
“LABORATORIO DE BOGOTÁ”.

SUBGERENCIA DE DESARROLLO



Referentes:



Ficha Técnica

Fomento del emprendimiento artesanal
en Bogotá D.C 2015 2016.

Ah Mero Maiz.

Línea

Mesa y hogar. Platería

Producto

Florero Solitario, servilleteros,
salsera, porta vasos.

Pieza

Oskar Rodriguez

Artesano

Nohora Andrea Ortiz L.

Diseñadora

Materias Primas

Plata 1000, cobre.

Paleta de Colores

Color del metal trabajado
plata y cobre

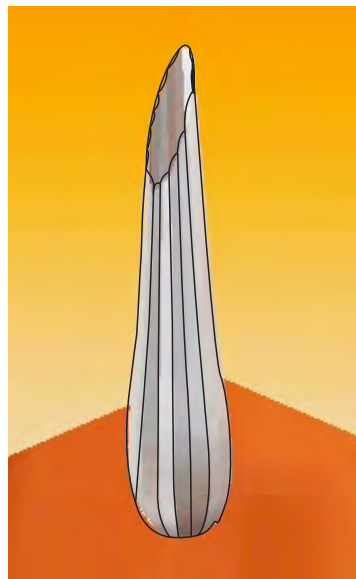
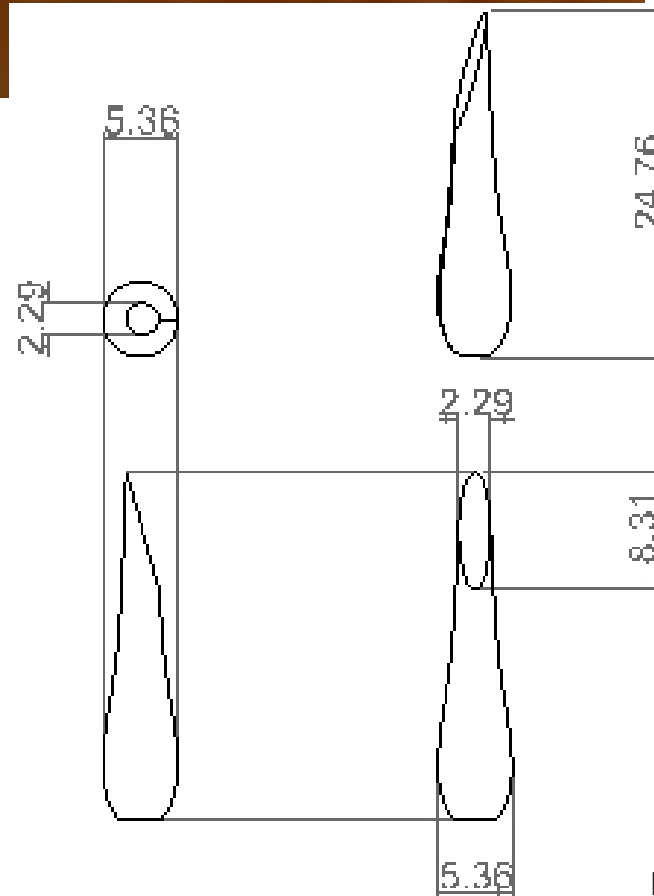


Costo

Abril 2016.

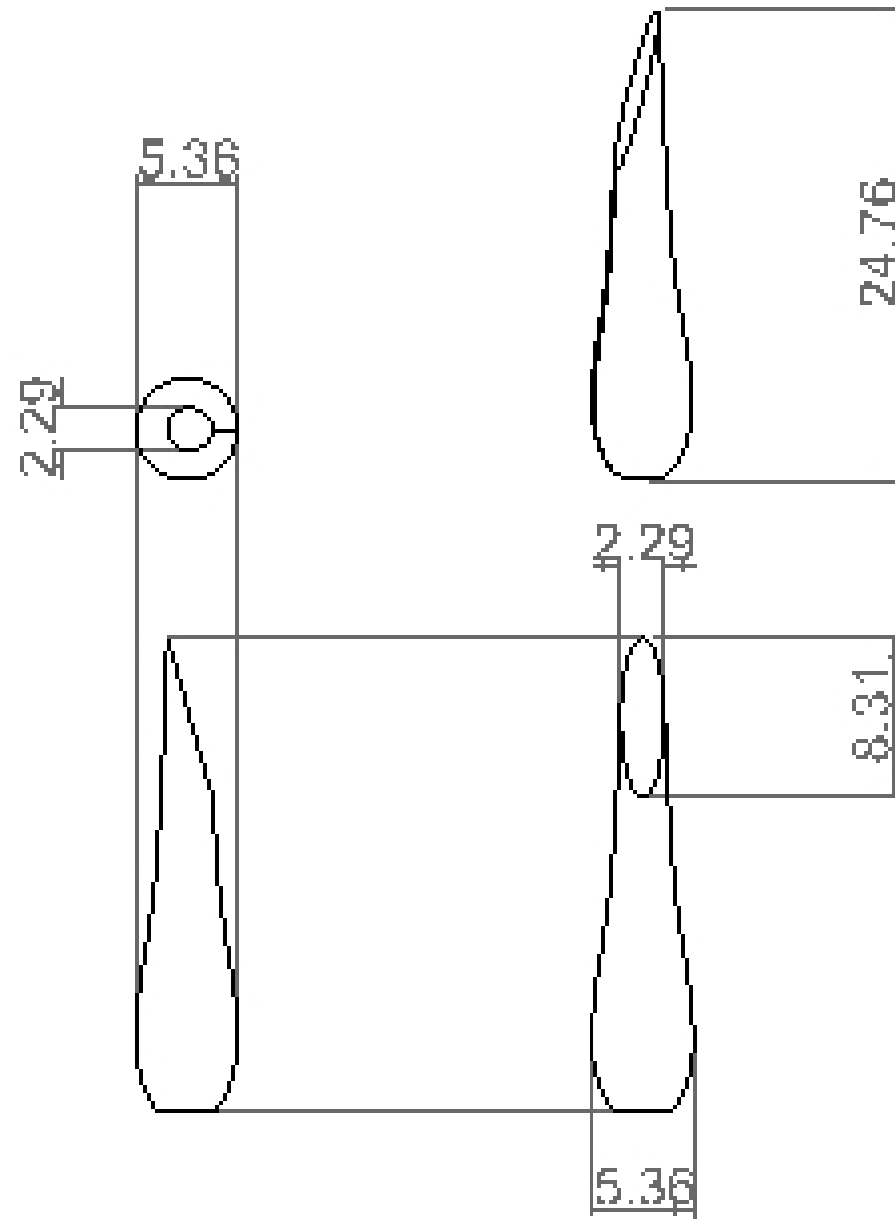
Fecha

Boceto 1 de 1



Medidas en centímetros.

Referentes:



Ficha Técnica

Fomento del emprendimiento artesanal
en Bogotá D.C 2015 2016.

Ah Mero Maiz.

Línea

Mesa y hogar. Platería

Producto

Florero Solitario, servilleteros,
salsera, porta vasos.

Pieza

Oskar Rodriguez

Artesano

Nohora Andrea Ortiz L.

Diseñadora

Materias Primas

Plata 1000, cobre.

Paleta de Colores

Color del metal trabajado
plata y cobre



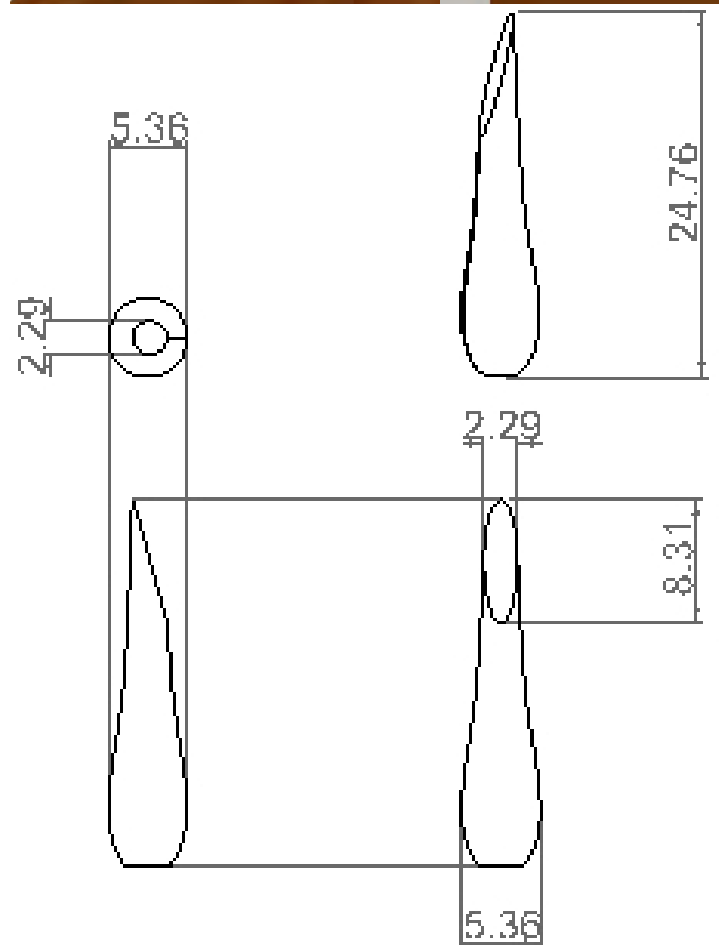
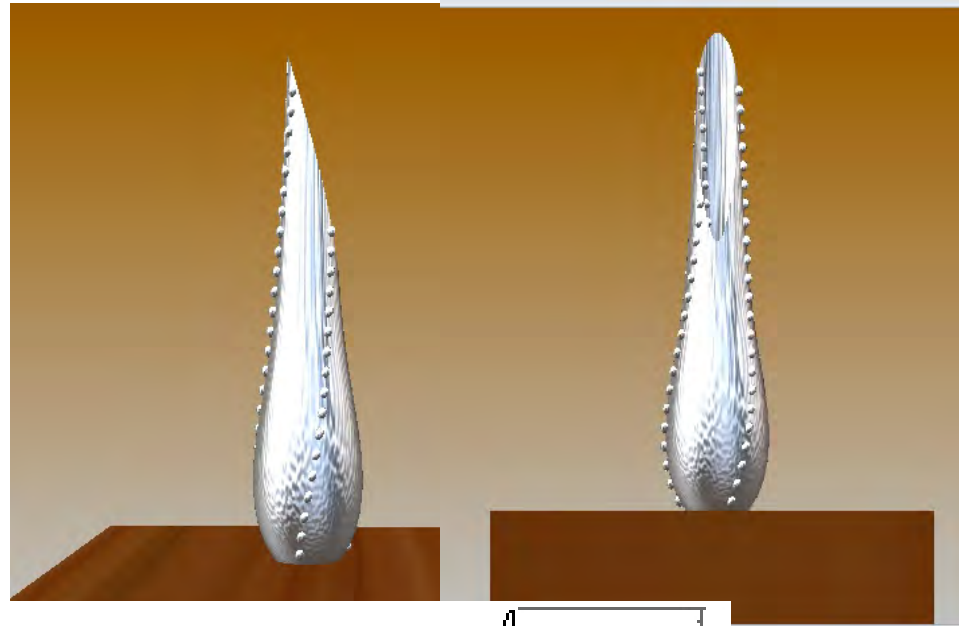
Costo

Abril 2016.

Fecha

Boceto 1 de 1

Referentes:



Ficha Técnica

Fomento del emprendimiento artesanal
en Bogotá D.C 2015 2016.

Ah Mero Maiz.

Línea

Mesa y hogar. Platería

Producto

Florero Solitario, servilleteros,
salsera, porta vasos.

Pieza

Oskar Rodriguez

Artesano

Nohora Andrea Ortiz L.

Diseñadora

Materias Primas

Plata 1000, cobre.

Paleta de Colores

Color del metal trabajado
plata y cobre



Costo

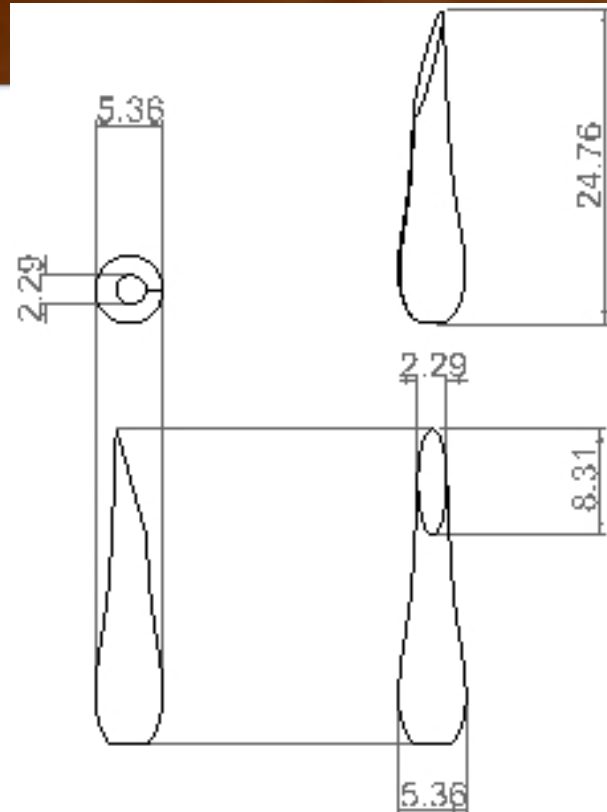
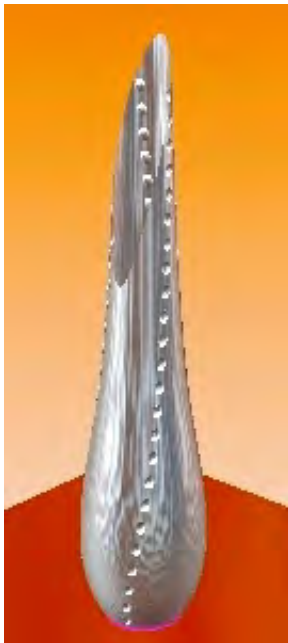
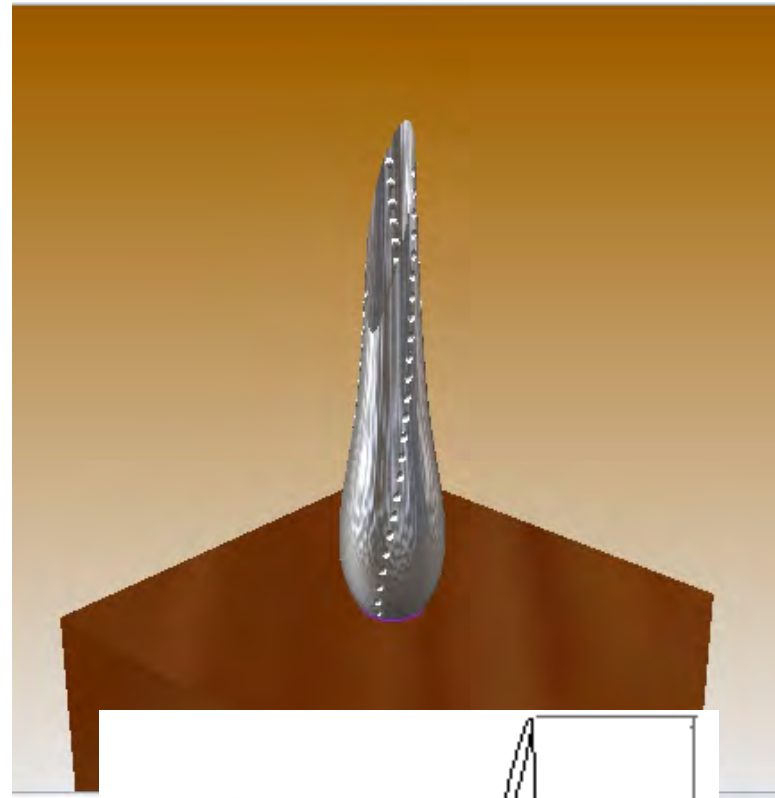
Abril 2016.

Fecha

Boceto 1 de 1

Medidas en centímetros.

Referentes:



Ficha Técnica

Fomento del emprendimiento artesanal
en Bogotá D.C 2015 2016.

Ah Mero Maiz.

Línea

Mesa y hogar. Platería

Producto

Florero Solitario, servilleteros,
salsera, porta vasos.

Pieza

Oskar Rodriguez

Artesano

Nohora Andrea Ortiz L.

Diseñadora

Materias Primas

Plata 1000, cobre.

Paleta de Colores

Color del metal trabajado
plata y cobre



Costo

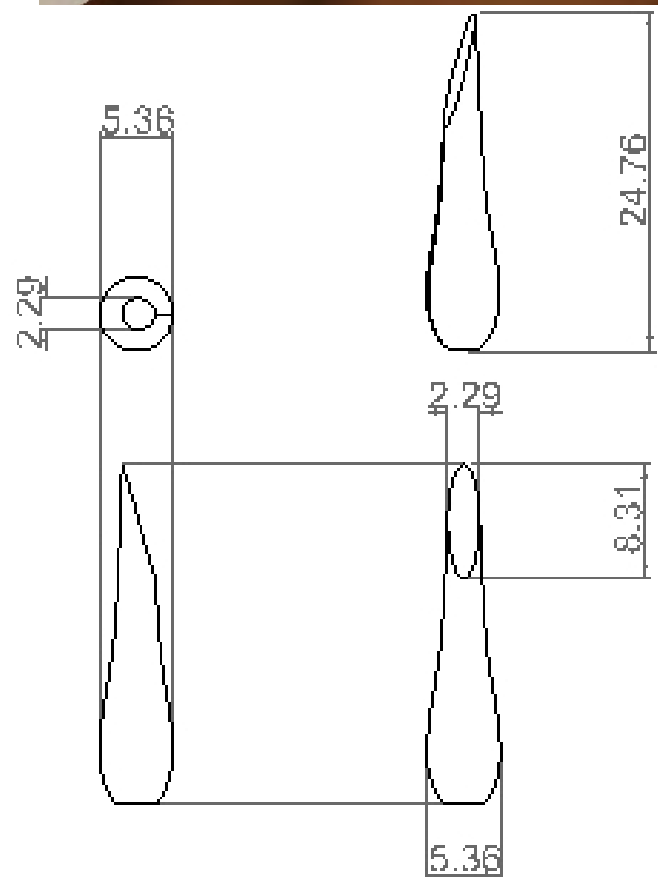
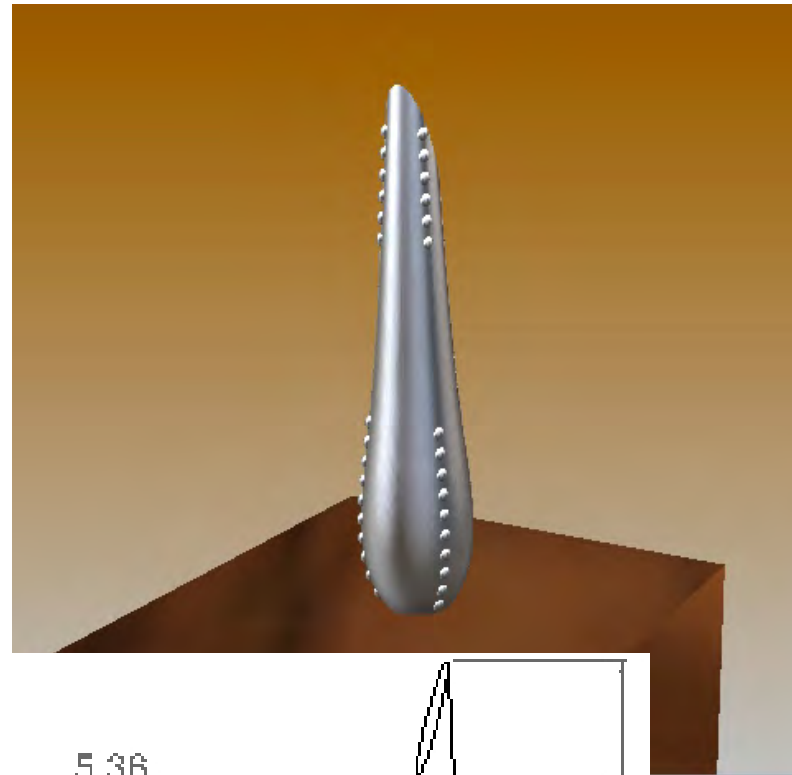
Abril 2016.

Fecha

Boceto 1 de 1

Medidas en centímetros.

Referentes:



Ficha Técnica

Fomento del emprendimiento artesanal en Bogotá D.C 2015 2016.

Ah Mero Maiz.

Línea

Mesa y hogar. Platería

Producto

Florero Solitario, servilleteros, salsaera, porta vasos.

Pieza

Oskar Rodriguez

Artesano

Nohora Andrea Ortiz L.

Diseñadora

Materias Primas

Plata 1000, cobre.

Paleta de Colores

Color del metal trabajado plata y cobre



Costo

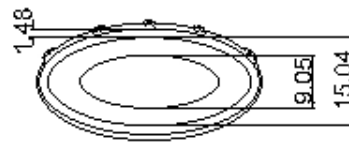
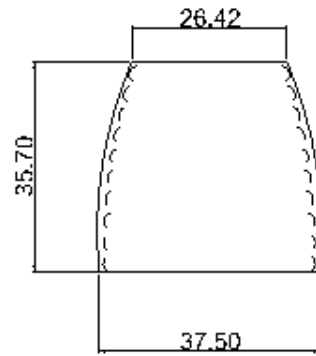
Abril 2016.

Fecha

Boceto 1 de 1

Medidas en centímetros.

Referentes:



MEDIDAS EN MILIMETROS

Ficha Técnica

Fomento del emprendimiento artesanal en Bogotá D.C 2015 2016.

Ah Mero Maiz.

Linea

Mesa y hogar. Platería

Producto

Florero Solitario, servilleteros, salsaera, porta vasos.

Pieza

Oskar Rodriguez

Artesano

Nohora Andrea Ortiz L.

Diseñadora

Materias Primas

Plata 1000, cobre.

Paleta de Colores

Color del metal trabajado
plata y cobre

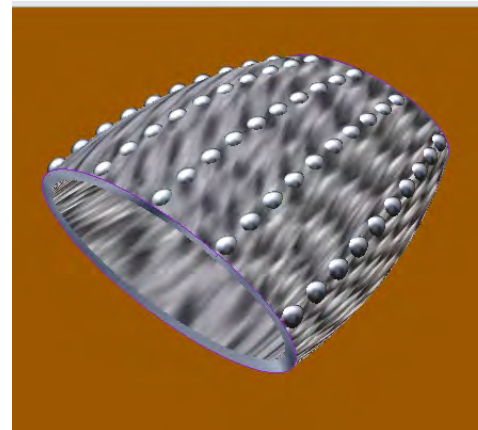
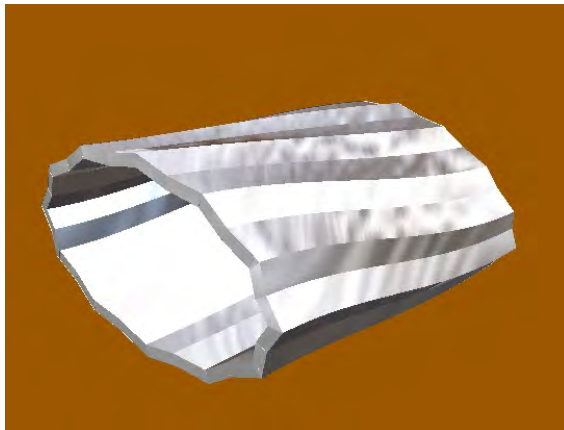


Costo

Abril 2016.

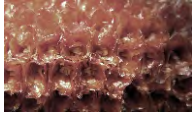
Fecha

Boceto 1 de 1



Medidas en centímetros.

Referentes:



anillos tusa



modulo tusa

Ficha Técnica
Fomento del emprendimiento artesanal
en Bogotá D.C 2015 2016.

Ah Mero Maiz.

Línea
joyería

Producto

aretes, prendedores, dijes y
collares, anillos.

Pieza
Oscar Melo.

Artesano

Nohora Andrea Ortiz L.

Diseñadora

Materias Primas

Plata y baños de oro

Paleta de Colores

Color del metal trabajado
plata y dorado.



Costo

Abril 2016.

Fecha

Boceto 1 de 1

Referentes:



modulo embuelto maiz

Medidas en milímetros.

Ficha Técnica

Fomento del emprendimiento artesanal
en Bogotá D.C 2015 2016.

Ah Mero Maiz.

Línea
joyería

Producto

aretes, prendedores, dijes y
collares, anillos.

Pieza

Oscar Melo.

Artesano

Nohora Andrea Ortiz L.

Diseñadora

Materias Primas

Plata y baños de oro

Paleta de Colores

Color del metal trabajado
plata y dorado.



Costo

Abril 2016.

Fecha

Boceto 1 de 1

Referentes:



modulo desgranado



Ficha Técnica
Fomento del emprendimiento artesanal
en Bogotá D.C 2015 2016.

Ah Mero Maiz.

Línea
joyería

Producto

aretes, prendedores, dijes y
collares, anillos.

Pieza

Oscar Melo.

Artesano

Nohora Andrea Ortiz L.

Diseñadora

Materias Primas

Plata y baños de oro

Paleta de Colores

Color del metal trabajado
plata y dorado.



Costo

Abril 2016.

Fecha

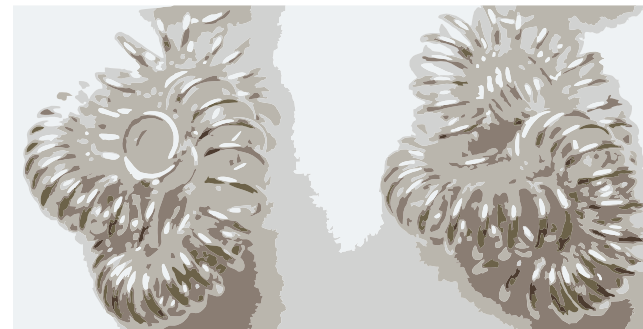
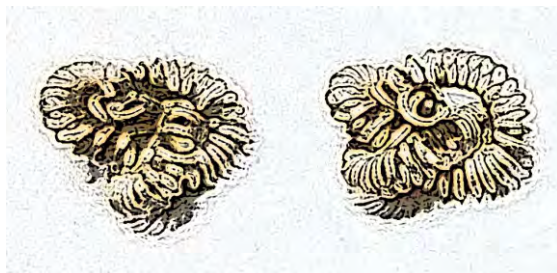
Boceto 1 de 1

Medidas en milímetros.

Referentes:



modulo pira



Ficha Técnica

Fomento del emprendimiento artesanal
en Bogotá D.C 2015 2016.

Ah Mero Maiz.

Línea
joyería

Producto

aretes, prendedores, dijes y
collares, anillos.

Pieza

Oscar Melo.

Artesano

Nohora Andrea Ortiz L.

Diseñadora

Materias Primas

Plata y baños de oro

Paleta de Colores

Color del metal trabajado
plata y dorado.



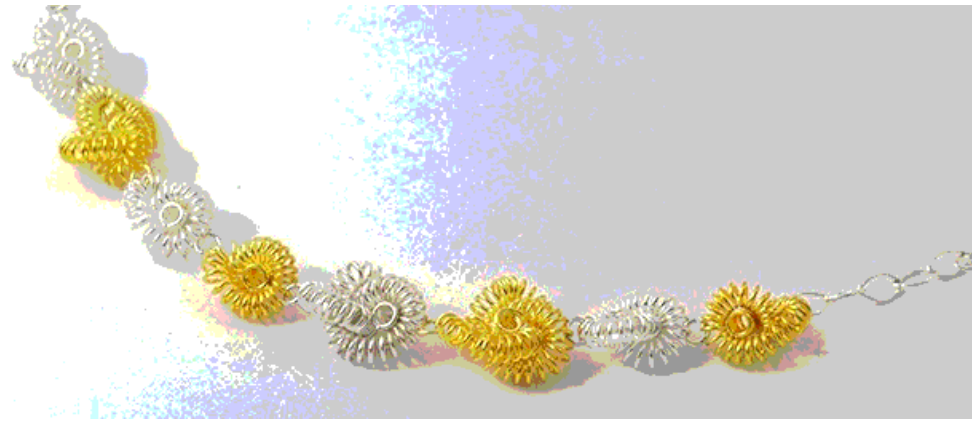
Costo

Abril 2016.

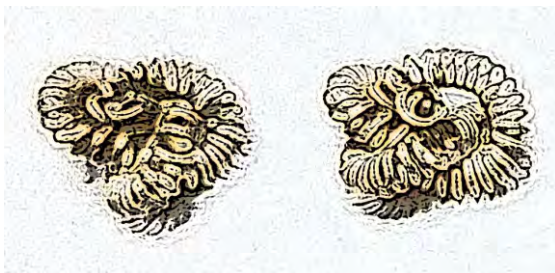
Fecha

Boceto 1 de 1

Referentes:



modulo pira



Ficha Técnica

Fomento del emprendimiento artesanal en Bogotá D.C 2015 2016.

Ah Mero Maiz.

Línea
joyería

Producto

aretes, prendedores, dijes y collares, anillos.

Pieza

Oscar Melo.

Artesano

Nohora Andrea Ortiz L.

Diseñadora

Materias Primas

Plata y baños de oro

Paleta de Colores

Color del metal trabajado
plata y dorado.



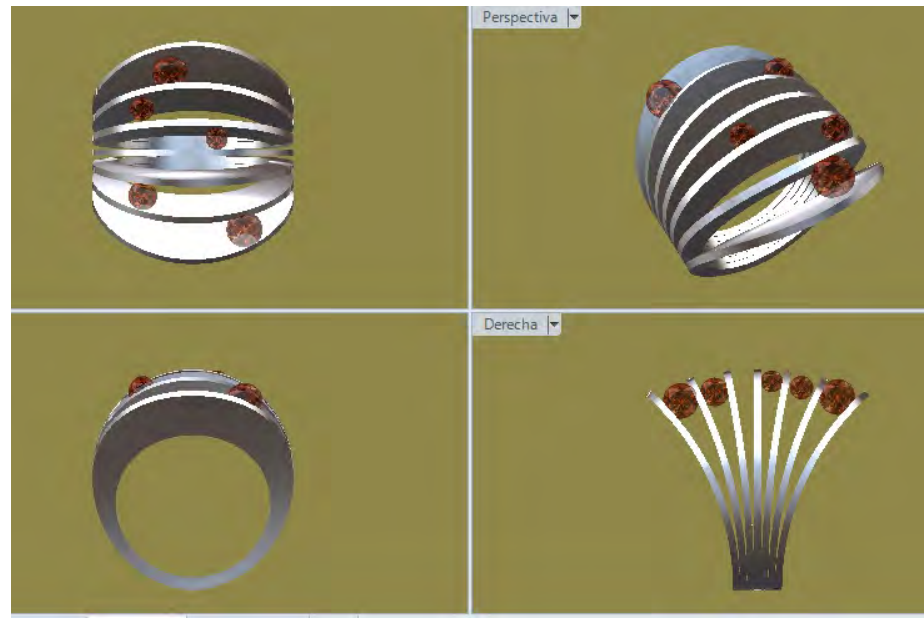
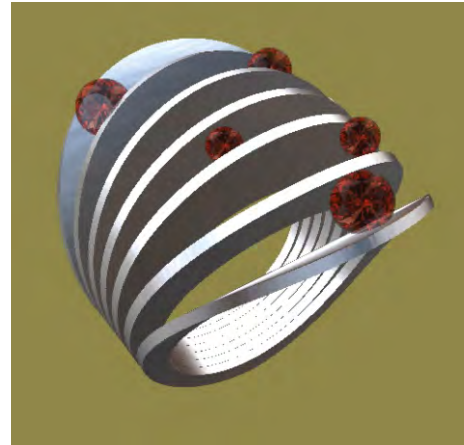
Costo

Abril 2016.

Fecha

Boceto 1 de 1

Referentes:



Ficha Técnica

Fomento del emprendimiento artesanal
en Bogotá D.C 2015 2016.

arepa seriada

Línea

joyería

Producto

anillos, aretes, prendedores, dijes.

Pieza

Emilse Patiño.

Artesano

Nohora Andrea Ortiz L.

Diseñadora

Materias Primas

Plata, piedras naturales
y baños de oro.

Paleta de Colores

Color del metal trabajado
plata y dorado.



Costo

Mayo 2016.

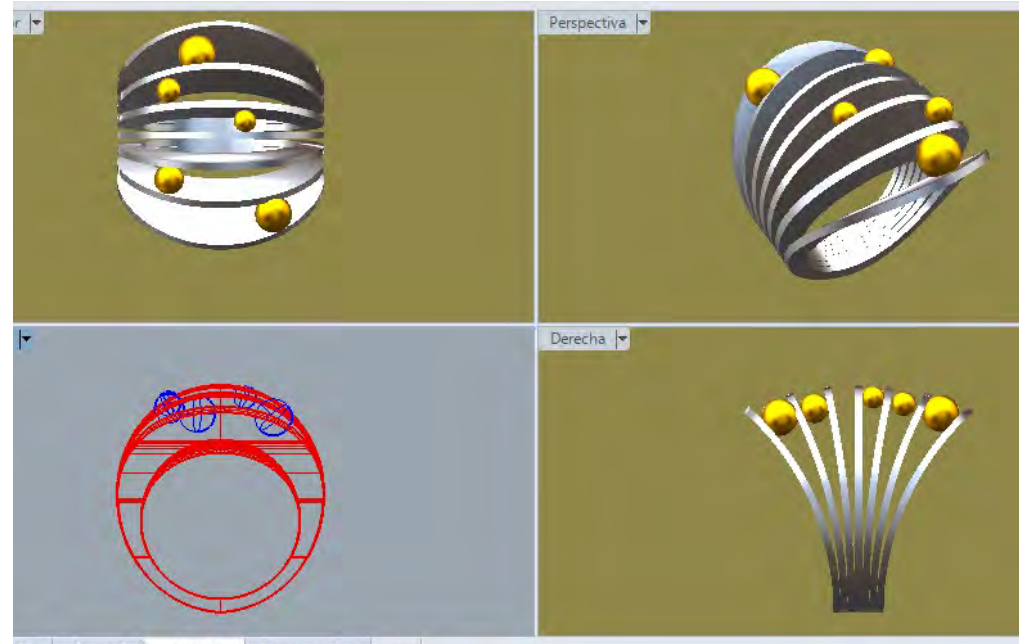
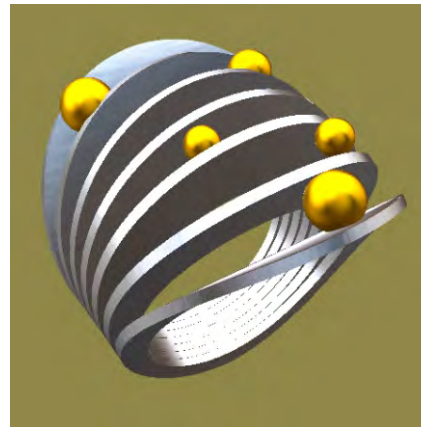
Fecha

Boceto 1 de 1

modulos arepa seriada.

Medidas en milímetros.

Referentes:



Ficha Técnica

Fomento del emprendimiento artesanal
en Bogotá D.C 2015 2016.

arepa seriada

Línea

joyería

Producto

anillos, aretes, prendedores, dijes.

Pieza

Emilse Patiño.

Artesano

Nohora Andrea Ortiz L.

Diseñadora

Materias Primas

Plata, piedras naturales
y baños de oro.

Paleta de Colores

Color del metal trabajado
plata y dorado.



Costo

Mayo 2016.

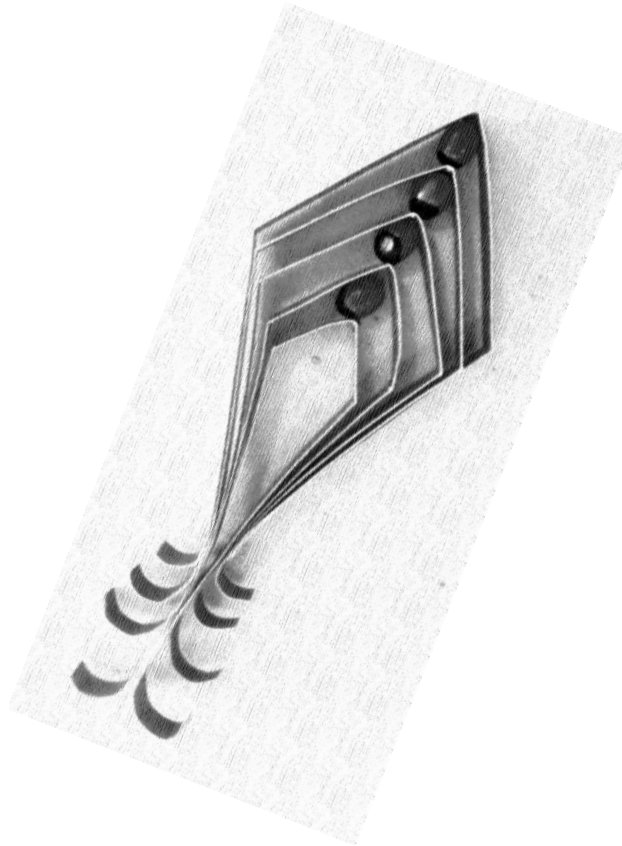
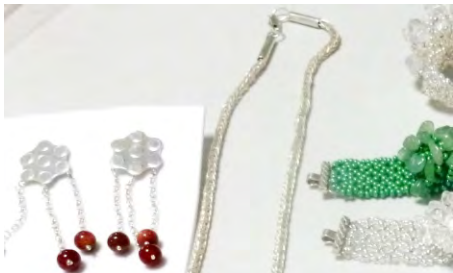
Fecha

Boceto 1 de 1

modulos arepa seriada.

Medidas en milímetros.

Referentes:



modulos juego de amero.

Ficha Técnica

Fomento del emprendimiento artesanal
en Bogotá D.C 2015 2016.

arepa seriada

Línea

joyería

Producto

anillos, aretes, prendedores, dijes.

Pieza

Emilse Patiño.

Artesano

Nohora Andrea Ortiz L.

Diseñadora

Materias Primas

Plata, piedras naturales
y baños de oro.

Paleta de Colores

Color del metal trabajado
plata y dorado.



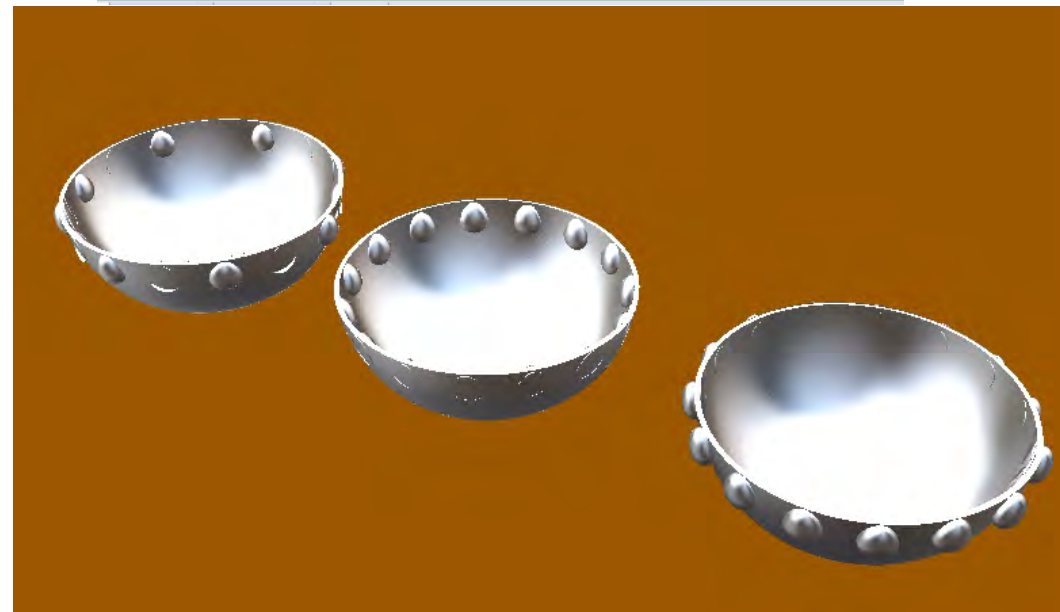
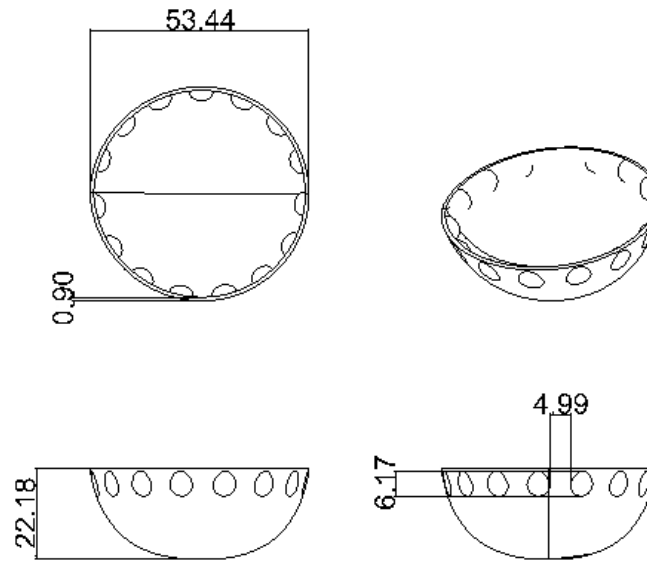
Costo

Mayo 2016.

Fecha

Boceto 1 de 1

Referentes:



Ficha Técnica

Fomento del emprendimiento artesanal en Bogotá D.C 2015 2016.

totuma chicha

Línea

joyería

Producto

contenedores para aguardiente o bebida.

Pieza

Gladys Jerez.

Artesano

Nohora Andrea Ortiz L.

Diseñadora

Materias Primas

Plata, piedras naturales y baños de oro.

Paleta de Colores

Color del metal trabajado plata y cobre.



Costo

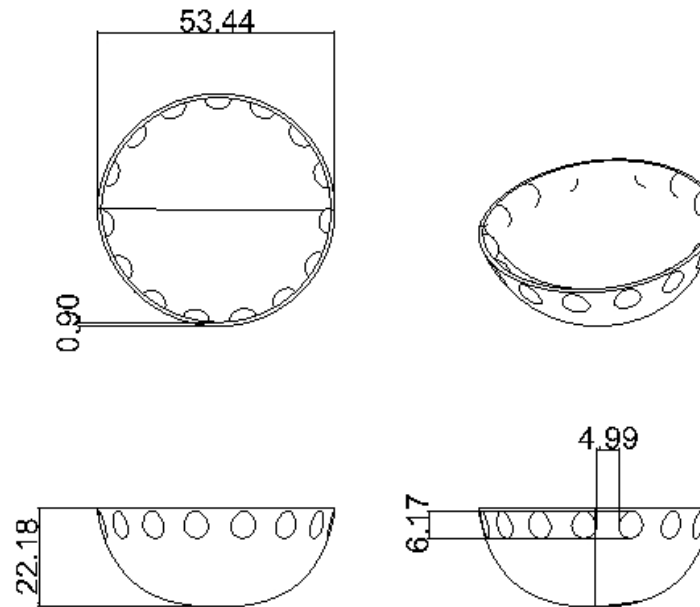
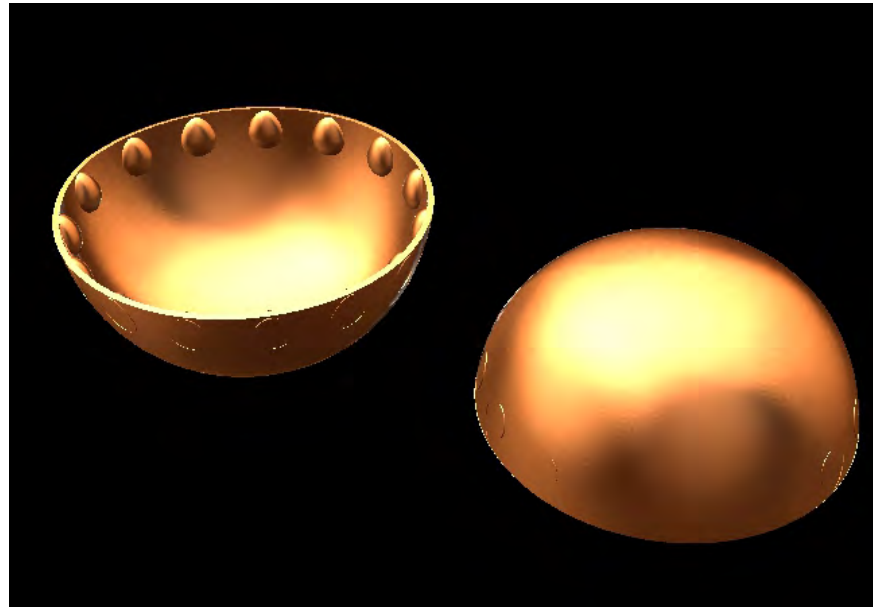
Mayo 2016.

Fecha

Boceto 1 de 1

Medidas en milímetros.

Referentes:



Ficha Técnica

Fomento del emprendimiento artesanal
en Bogotá D.C 2015 2016.

totuma chicha

Línea

joyería

Producto

contenedores para aguardiente o
bebida.

Pieza

Gladys Jerez.

Artesano

Nohora Andrea Ortiz L.

Diseñadora

Materias Primas

Plata, piedras naturales
y baños de oro.

Paleta de Colores

Color del metal trabajado
plata y cobre.



Costo

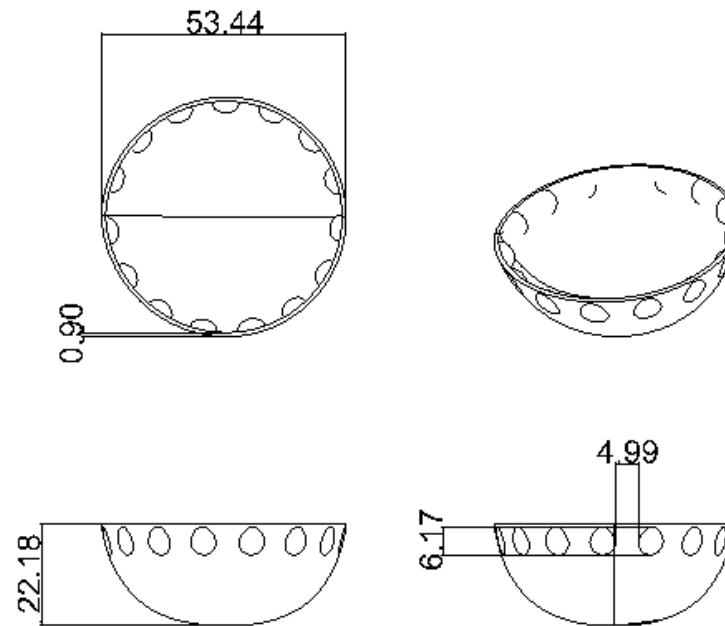
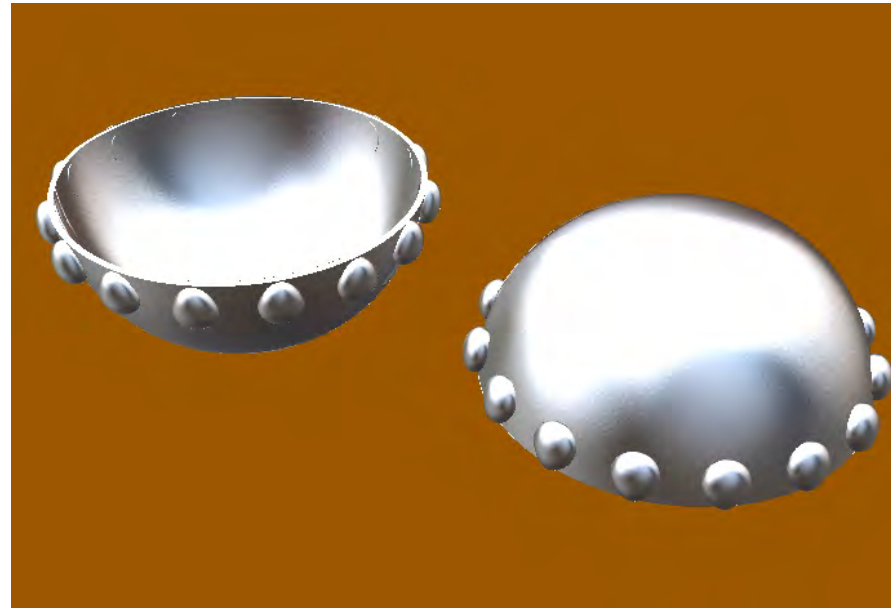
Mayo 2016.

Fecha

Boceto 1 de 1

Medidas en milímetros.

Referentes:



Ficha Técnica

Fomento del emprendimiento artesanal
en Bogotá D.C 2015 2016.

totuma chicha

Línea

joyería

Producto

contenedores para aguardiente o
bebida.

Pieza

Gladys Jerez.

Artesano

Nohora Andrea Ortiz L.

Diseñadora

Materias Primas

Plata, piedras naturales
y baños de oro.

Paleta de Colores

Color del metal trabajado
plata y cobre.



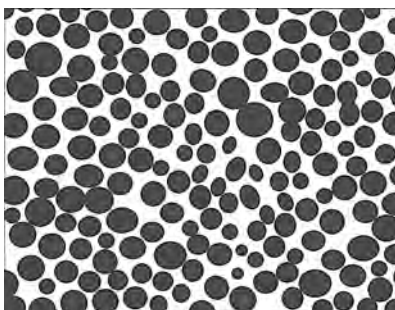
Costo

Mayo 2016.

Fecha

Boceto 1 de 1

Referentes:



Secretaría Distrital de la Mujer

Ficha Técnica

Fomento del sector artesanal
para mujeres emprendedoras en Bogotá D.C

Las yucas.

Linea

mesa y hogar.

Producto

Centro de mesa, porta vasos,
servilletero.

Pieza

Chestin Cardona

Artesano

Nohora Andrea Ortiz L.

Diseñadora

Materias Primas

plata, cobre, bronce o
latón.

Paleta de Colores

color del metal
baños. plata, cobre,
bronce

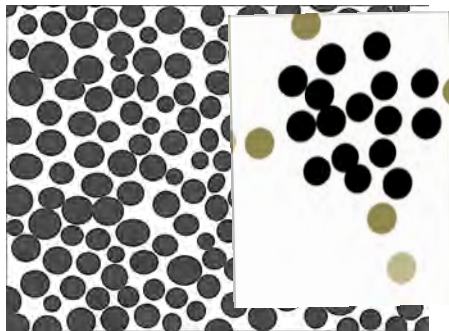


Costo

Fecha

Boceto 1 de 1

Referentes:



Ficha Técnica

Fomento del sector artesanal
para mujeres emprendedoras en Bogotá D.C

Las yucas.

Linea

mesa y hogar.

Producto

Centro de mesa, porta vasos,
servilletero.

Pieza

Chestin Cardona

Artesano

Nohora Andrea Ortiz L.

Diseñadora

Materias Primas

plata, cobre, bronce o
latón.

Paleta de Colores

color del metal
baños. plata, cobre,
bronce

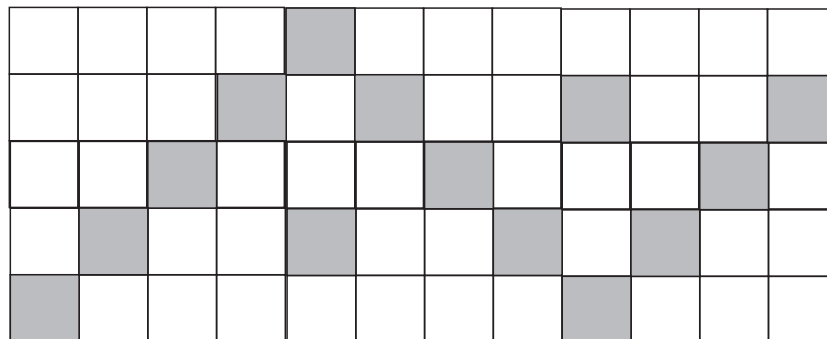
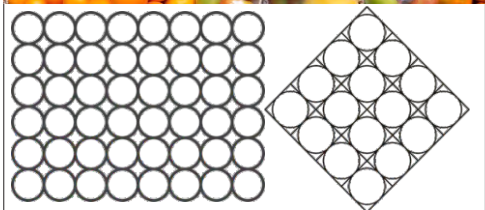


Costo

Fecha

Boceto 1 de 1

Referentes:



Secretaría Distrital de la Mujer

Ficha Técnica

Fomento del sector artesanal
para mujeres emprendedoras en Bogotá D.C

Las yucas.

Linea

mesa y hogar.

Producto

Centro de mesa, porta vasos,
servilletero.

Pieza

Chestin Cardona,
Rosa Ana Aya Rodriguez

Artesano

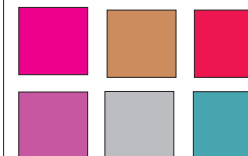
Nohora Andrea Ortiz L.

Diseñadora

Materias Primas

plata, cobre, bronce o
latón.

Paleta de Colores



Costo

Fecha

Boceto 1 de 1