



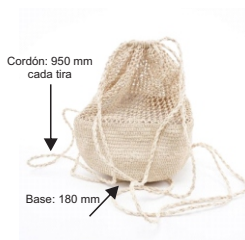
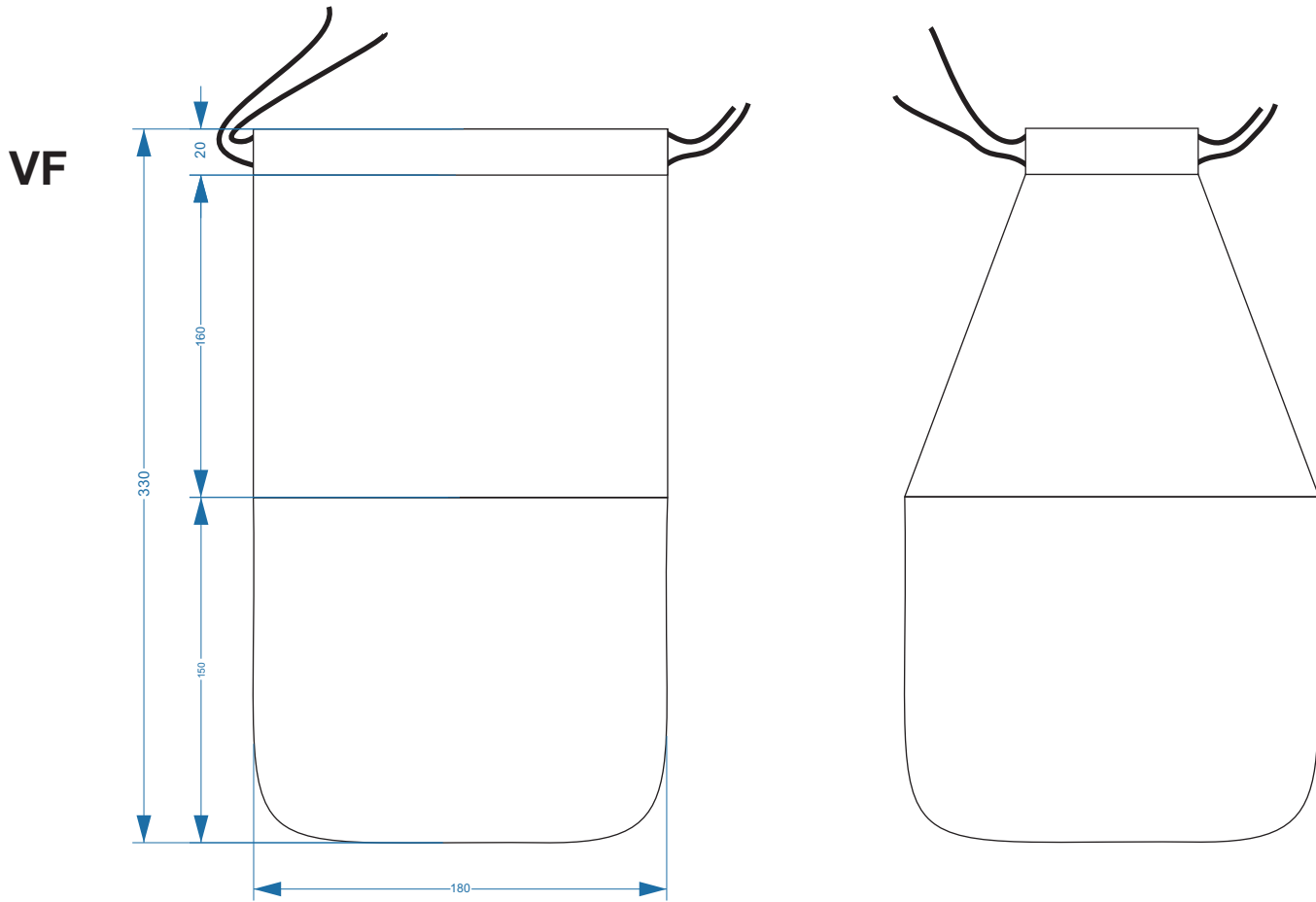
EXPEDICIÓN ORINOCO 2020

Anexo
Fichas de diseño y planos técnicos
Milán y Solano
Departamento del Caquetá

AIDA ELISABETH PERUGACHE RODRÍGUEZ
CONTRATO: ADC-2020-176
ADC-CA-2020-050

**SUBGERENCIA DE DESARROLLO Y FORTALECIMIENTO DEL SECTOR
ARTESANAL**

ARTESANÍAS DE COLOMBIA S.A.



1	Morral	Cumare	100%
No.	Pieza	Material	Cant. o %
Tabla de Componentes			

Nombre de la Pieza: Morral Mundos K	Referencia: Morral	ESC.	Hoja No. 1
Oficio: Tejeduría	Técnica: Rollo y anudado	Materia Prima: Cumare	

Especificaciones Técnicas: Base tejido en espiral, combinada con tejido anudado. lleva cordón de cada lado.
Tamaño único

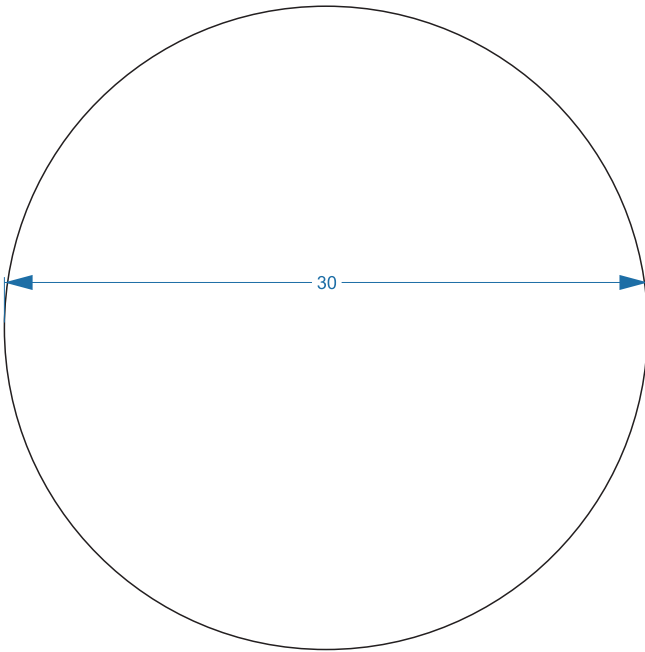
Color: crudo natural	Capacidad de Producción / mes: 6	Dimensiones Generales (mm)			
Peso (gr.): 150 gr	Precio Unitario: \$ 170.000	Precio por mayor: \$ ND	Largo:	Ancho:	Alto: 330
					Diámetro: 180

Artesano: Leonidas Gutierréz	Teléfono: 3143737118		
Grupo o Taller: Taller Koreguaje Pairepa Milán		Departamento: Caquetá	Municipio: Milán
Certificado Hecho a Mano Si No X		Localidad <input type="checkbox"/> Vereda <input checked="" type="checkbox"/> Resguardo <input type="checkbox"/> Viso de Upía	

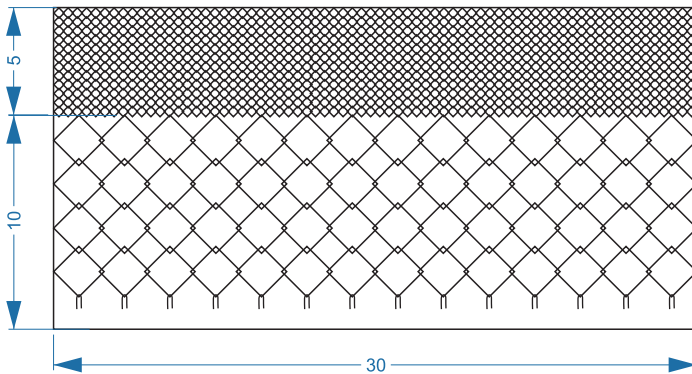
Observaciones:

Responsable: Aida Perugache R	Dibujante: Aida Perugache R		
Aprobado por: Iván Rodríguez	Fecha: 12/20	Referente(s) <input type="checkbox"/> Línea <input checked="" type="checkbox"/> Muestra <input checked="" type="checkbox"/> <input type="checkbox"/>	

VS



VF



1	Contenedor	Cumare	100%
No.	Pieza	Material	Cant. o %
Tabla de Componentes			

Nombre de la Pieza: Contenedor Cusma grande	Referencia: Contenedor grande	ESC.	Hoja No. 1
Oficio: Tejeduría	Técnica: Rollo y anudo	Materia Prima: Cumare	

Especificaciones Técnicas: Combinación de técnicas, El tejido ralo está sobrepuesto sobre el cuerpo en tejido de rollo.
Tamaño grande

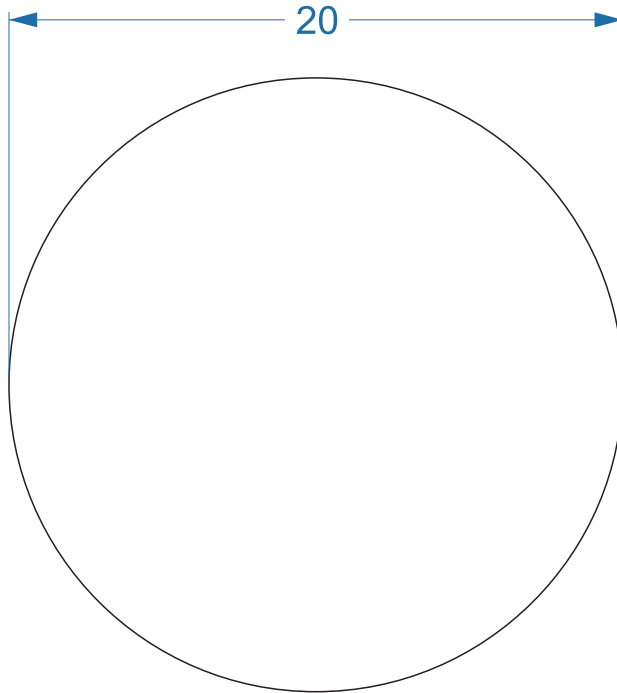
Color: crudo natural	Capacidad de Producción / mes: 6	Dimensiones Generales (mm)			
Peso (gr.): 150 gr	Precio Unitario: \$ Pendiente	Precio por mayor: \$ ND	Largo:	Ancho:	Alto: 150
					Diámetro: 300

Artesano: Leonidas Gutierréz	Teléfono: 3143737118				
Grupo o Taller: Taller Koreguaje Pairepa Milán		Departamento: Caquetá	Municipio: Milán		
Certificado Hecho a Mano Si No X		Localidad <input type="checkbox"/> Vereda <input checked="" type="checkbox"/> Resguardo <input type="checkbox"/> Viso de Upía			

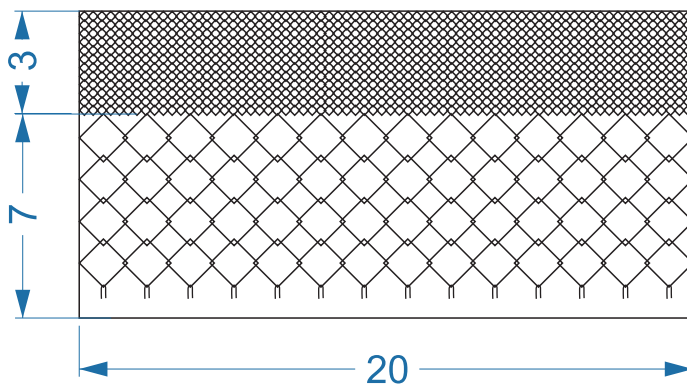
Observaciones:

Responsable: Aida Perugache R	Dibujante: Aida Perugache R				
Aprobado por: Iván Rodríguez	Fecha: 12/20	Referente(s) <input type="checkbox"/>	Línea <input checked="" type="checkbox"/>	Muestra <input type="checkbox"/>	<input checked="" type="checkbox"/>

VS



VF



1	Contenedor	Cumare	100%
No.	Pieza	Material	Cant. o %
Tabla de Componentes			

Nombre de la Pieza: Contenedor Cusma mediano	Referencia: Contenedor mediano	ESC.	Hoja No. 1
Oficio: Tejeduría	Técnica: Rollo y anudo	Materia Prima: Cumare	

Especificaciones Técnicas: Combinación de técnicas, El tejido ralo está sobrepuesto sobre el cuerpo en tejido de rollo.
Tamaño mediano

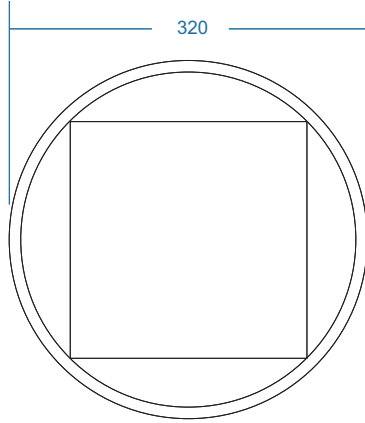
Color: crudo natural	Capacidad de Producción / mes: 6	Dimensiones Generales (mm)			
Peso (gr.): 150 gr	Precio Unitario: \$ Pendiente	Precio por mayor: \$ ND	Largo:	Ancho:	Alto: 100
					Diámetro: 200

Artesano: Leonidas Gutierréz	Teléfono: 3143737118	Departamento: Caquetá		Municipio: Milán	
Grupo o Taller: Taller Koreguaje Pairepa Milán		Localidad <input type="checkbox"/> Vereda <input checked="" type="checkbox"/> Resguardo <input type="checkbox"/> Viso de Upía			
Certificado Hecho a Mano Si No X					

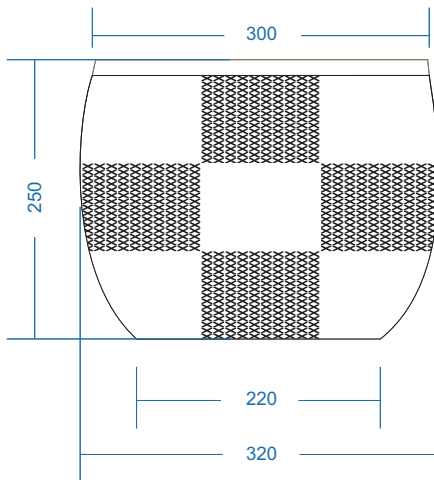
Observaciones:

Responsable: Aida Perugache R	Dibujante: Aida Perugache R	Fecha: 12/20	Referente(s) <input type="checkbox"/> Línea <input checked="" type="checkbox"/> Muestra <input type="checkbox"/> <input checked="" type="checkbox"/>
Aprobado por: Iván Rodríguez			

VS



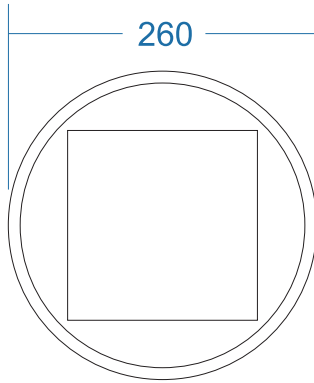
VF



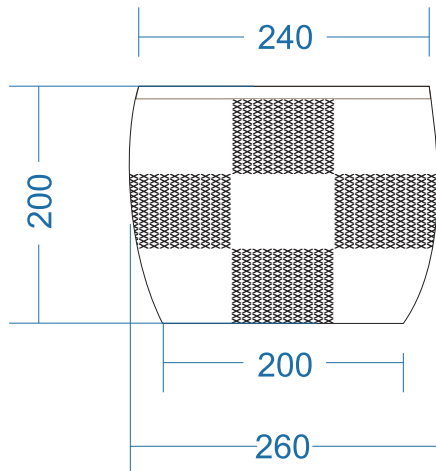
1	Canasto	Gurumá	70%
		Cumaré	30%
No.	Pieza	Material	Cant. o %
Tabla de Componentes			

Nombre de la Pieza: Canasto Nare grande		Referencia: Canasto Nare grandel		ESC.	Hoja No. 1
Oficio: Cestería		Técnica: Tafetán		Materia Prima: guaruma, cumaré	
Especificaciones Técnicas: Tejido de X en cumare para dar apariencia tipo ajedrez. Remate con cumare entorchado.					
Tamaño grande					
Color: crudo natural		Capacidad de Producción / mes: 6		Dimensiones Generales (mm)	
Peso (gr.): 150 gr	Precio Unitario: \$ Pendiente	Precio por mayor: \$ ND		Largo:	Ancho:
				320	250
				320	300
Artesano: Nancy Vargas		Teléfono: 3184484728			
Grupo o Taller: Canasto de la Abundancia NIGA			Departamento: Caquetá		Municipio: Solano
Certificado Hecho a Mano Si No X			Localidad <input type="checkbox"/> Vereda <input type="checkbox"/> Resguardo <input checked="" type="checkbox"/> Viso de Upía		
Observaciones:					
Responsable: Aida Perugache R			Dibujante: Aida Perugache R		
Aprobado por: Iván Rodríguez			Fecha: 12/20	Referente(s) <input type="checkbox"/> Línea <input checked="" type="checkbox"/> Muestra <input type="checkbox"/> <input checked="" type="checkbox"/>	Terminada <input type="checkbox"/> En proceso <input checked="" type="checkbox"/>

VS



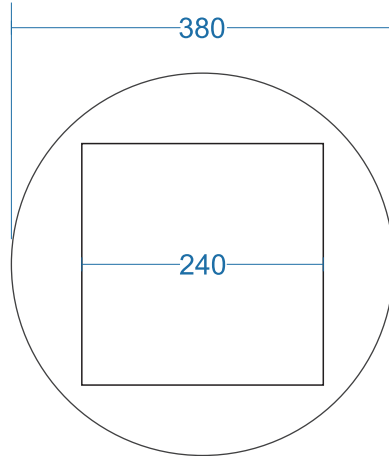
VF



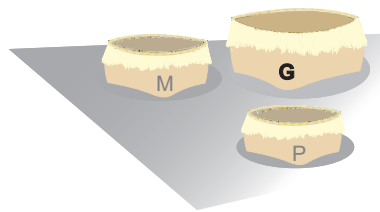
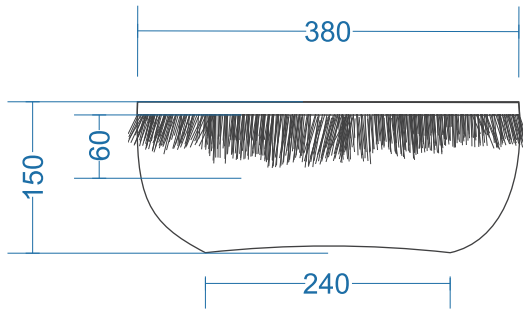
1	Canasto	Gurumá	70%
		Cumaré	30%
No.	Pieza	Material	Cant. o %
Tabla de Componentes			

Nombre de la Pieza: Canasto Nare grande		Referencia: Canasto Nare grandel		ESC.		Hoja No. 1	
Oficio: Cestería		Técnica: Tafetán		Materia Prima: guaruma, cumaré			
Especificaciones Técnicas: Tejido de X en cumare para dar apariencia tipo ajedrez. Remate con cumare entorchado.							
Tamaño grande							
Color: crudo natural		Capacidad de Producción / mes: 6		Dimensiones Generales (mm)			
Peso (gr.): 150 gr		Precio Unitario: \$ Pendiente		Precio por mayor: \$ ND		Largo:	Ancho:
						320	250
						300	300
Artesano: Nancy Vargas				Teléfono: 3184484728			
Grupo o Taller: Canasto de la Abundancia NIGA				Departamento: Caquetá		Municipio: Solano	
Certificado Hecho a Mano Si No X				Localidad <input type="checkbox"/> Vereda <input checked="" type="checkbox"/> Resguardo <input type="checkbox"/> Viso de Upía			
Observaciones:							
Responsable: Aida Perugache R				Dibujante: Aida Perugache R			
Aprobado por: Iván Rodríguez				Fecha: 12/20		Referente(s) <input type="checkbox"/> Línea <input checked="" type="checkbox"/> Muestra <input type="checkbox"/> <input checked="" type="checkbox"/>	

VS



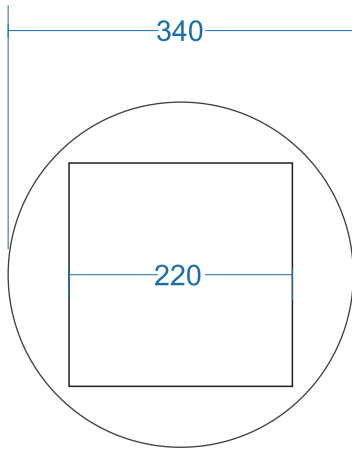
VF



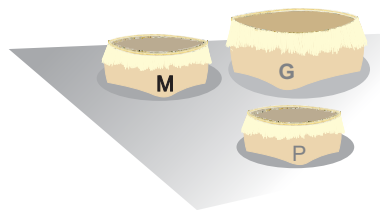
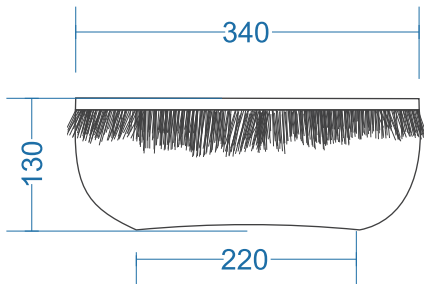
1	Canasto	yaré	95%
		Cumaré	5%
No.	Pieza	Material	Cant. o %
Tabla de Componentes			

Nombre de la Pieza: Contenedor Maloca grande		Referencia: Contenedor maloca grande		ESC.		Hoja No. 1	
Oficio: Cestería		Técnica: Sarga		Materia Prima: yaré, cumaré			
Especificaciones Técnicas: Tejido propio, con flequillo tipo techo de la maloca.							
Tamaño grande							
Color: crudo natural		Capacidad de Producción / mes: 10		Dimensiones Generales (mm)			
Peso (gr.): 150 gr	Precio Unitario: \$ Pendiente	Precio por mayor: \$ ND		Largo:	Ancho:	Alto:	Diámetro:
Artesano: Nancy Vargas		Teléfono: 3184484728				150	380
Grupo o Taller: Canasto de la Abundancia NIGA				Departamento: Caquetá		Municipio: Solano	
Certificado Hecho a Mano Si No X				Localidad <input type="checkbox"/> Vereda <input type="checkbox"/> Resguardo <input checked="" type="checkbox"/> Viso de Upía			
Observaciones:							
Responsable: Aida Perugache R				Dibujante: Aida Perugache R			
Aprobado por: Iván Rodríguez				Fecha: 12/20		Referente(s) <input type="checkbox"/> Línea <input checked="" type="checkbox"/> Muestra <input type="checkbox"/> <input checked="" type="checkbox"/>	

VS



VF



1	Canasto	Gurumá	70%
		Cumaré	30%
No.	Pieza	Material	Cant. o %
Tabla de Componentes			

Nombre de la Pieza: Contenedor Maloca Mediano	Referencia: Contenedor Maloca Mediano	ESC.	Hoja No. 1
Oficio: Cestería	Técnica: Tafetán	Materia Prima: guaruma, cumaré	

Especificaciones Técnicas: Tejido de X en cumare para dar apariencia tipo ajedrez. Remate con cumare entorchado.
Tamaño grande

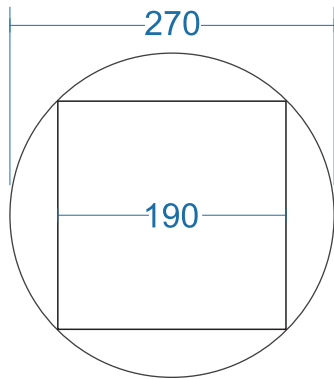
Color: crudo natural	Capacidad de Producción / mes: 6	Dimensiones Generales (mm)				
Peso (gr.): 150 gr	Precio Unitario: \$ Pendiente	Precio por mayor: \$ ND	Largo:	Ancho:	Alto:	Diámetro:
					130	340

Artesano: Nancy Vargas	Teléfono: 3184484728	Departamento: Caquetá	Municipio: Solano
Grupo o Taller: Canasto de la Abundancia NIGA	Localidad <input type="checkbox"/> Vereda <input checked="" type="checkbox"/> Resguardo <input type="checkbox"/> Viso de Upía		
Certificado Hecho a Mano Si No X			

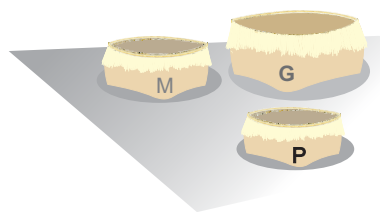
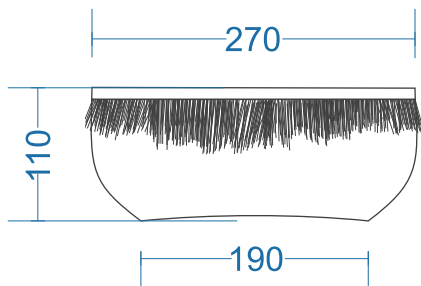
Observaciones:

Responsable: Aida Perugache R	Dibujante: Aida Perugache R
Aprobado por: Iván Rodríguez	Fecha: 12/20 Referente(s) <input type="checkbox"/> Línea <input checked="" type="checkbox"/> Muestra <input type="checkbox"/> <input checked="" type="checkbox"/>

VS



VF



1	Canasto	Gurumá	70%
		Cumaré	30%
No.	Pieza	Material	Cant. o %
Tabla de Componentes			

Nombre de la Pieza: Contenedor Maloca Pequeño	Referencia: Contenedor Maloca Pequeño	ESC.	Hoja No. 1
Oficio: Cestería	Técnica: Tafetán	Materia Prima: guaruma, cumaré	

Especificaciones Técnicas: Tejido de X en cumare para dar apariencia tipo ajedrez. Remate con cumare entorchado.
Tamaño grande

Color: crudo natural	Capacidad de Producción / mes: 6	Dimensiones Generales (mm)			
Peso (gr.): 150 gr	Precio Unitario: \$ Pendiente	Precio por mayor: \$ ND	Largo:	Ancho:	Alto:
					Diámetro:
				110	270

Artesano: Nancy Vargas	Teléfono: 3184484728	Departamento: Caquetá	Municipio: Solano
Grupo o Taller: Canasto de la Abundancia NIGA		Localidad <input type="checkbox"/> Vereda <input checked="" type="checkbox"/> Resguardo <input type="checkbox"/> Viso de Upía	
Certificado Hecho a Mano Si No X			

Observaciones:

Responsable: Aida Perugache R	Dibujante: Aida Perugache R
Aprobado por: Iván Rodríguez	Fecha: 12/20 Referente(s) <input type="checkbox"/> Línea <input checked="" type="checkbox"/> Muestra <input type="checkbox"/> <input checked="" type="checkbox"/>