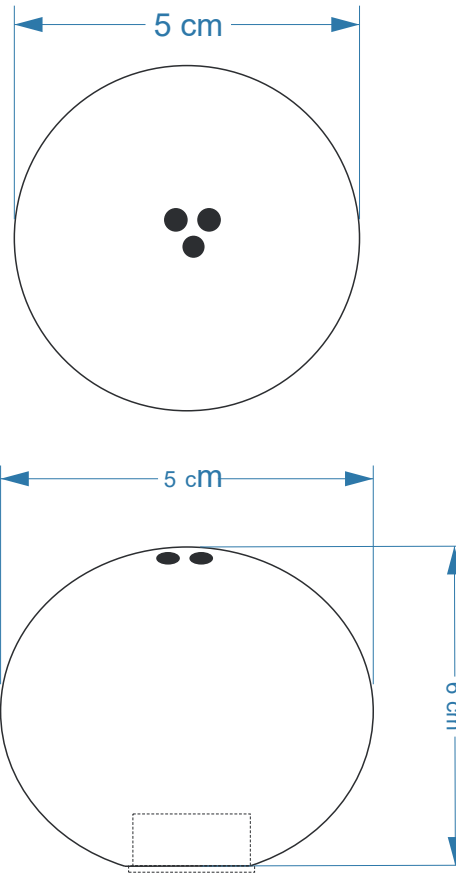


1	CUERPO	PASTA (arcilla)	1	70 %
1	GANCHO	ACERO	1	5 %
	MADERA	ROBLE	3	25 %
No.	Pieza	Material	Cant	Porc%

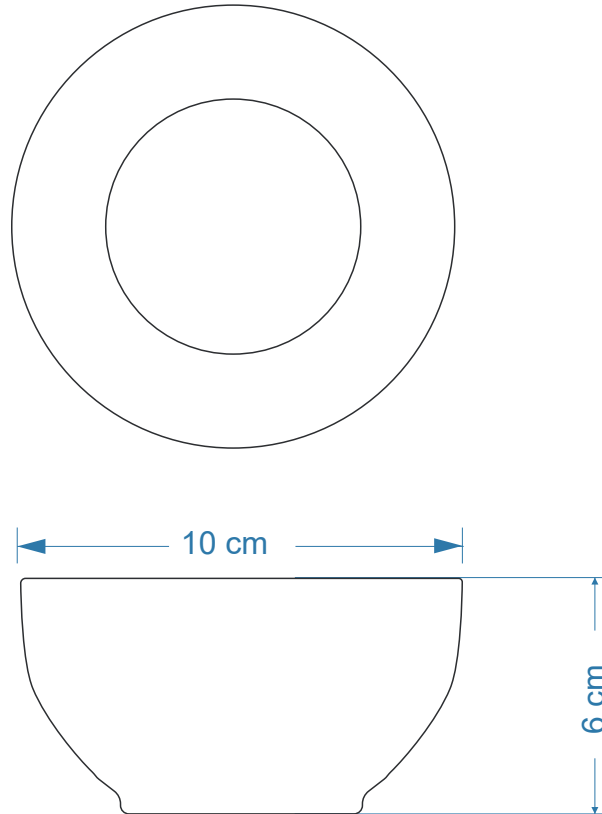
Tabla de Componentes

Nombre de la pieza: PAJARITOS PERCHERO		Referencia: ESC.	
Oficio: CERÁMICA	Técnica: BASEADO Y COLADO Y HORNO	Materia Prima: PASTA (ARCILLA)	
Especificaciones Técnica: las pastas y se producen los moldes de yeso o se elaboran los esmaltes y colores.			
Color: AZUL TRADICIONAL	Capacidad de Producción / mes: 100 piezas		Dimensiones Generales
Peso (gr.): 65 gr	Precio Unitario: \$ 24.000	Precio por Mayor: \$ 22.000	Largo: 18 cm
Artesano: EDUAR CARDONA	Teléfono: 3122837369		Ancho: 6 cm
Grupo o Taller: Independiente	Departamento: ANTIOQUIA	Municipio: EL RETIRO	
Certificado "Hecho a Mano": <input checked="" type="checkbox"/> Sí <input type="checkbox"/> No	Centro Poblado: CARMEN DE VIBORAL	<input type="checkbox"/> Resguardo <input type="checkbox"/> Caserío	Localidad: N/A <input type="checkbox"/> Vereda <input type="checkbox"/> Corregimiento
Observaciones:			Terminado <input type="checkbox"/> En Proceso <input type="checkbox"/>
Responsable: herney villota		Dibujante: Herney Villota	
Aprobado por: ARTESANÍAS DE COLOMBIA	Fecha: 10 / 11 / 2018	<input type="checkbox"/> Referentes <input checked="" type="checkbox"/> Línea	Muestra <input checked="" type="checkbox"/> <input type="checkbox"/>



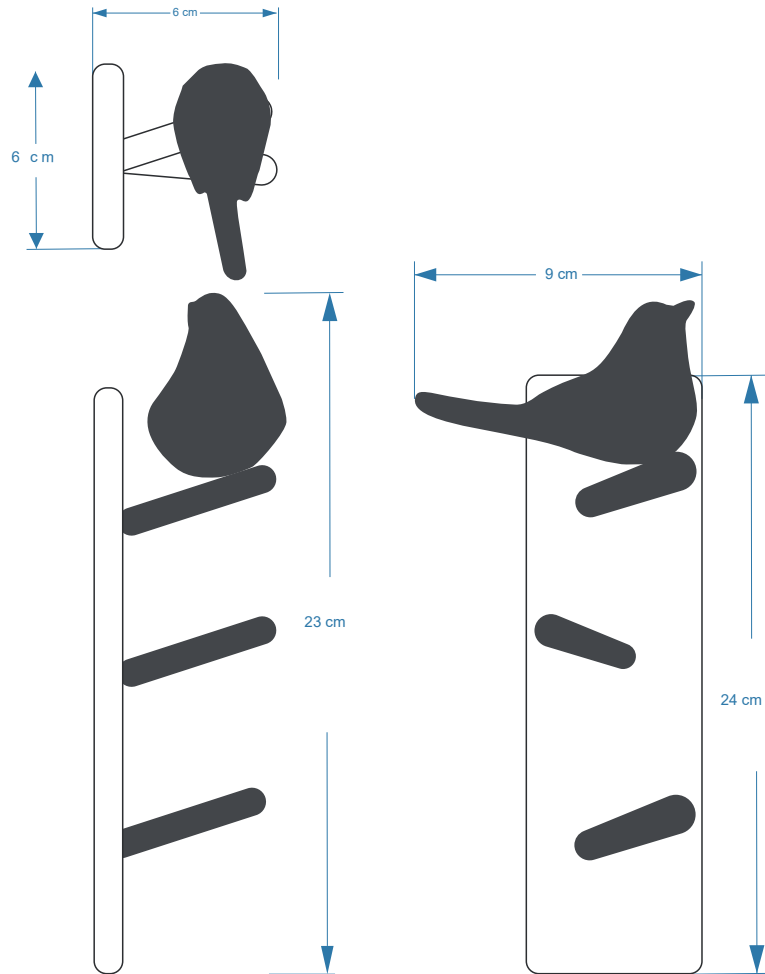
1	CUERPO	PASTA (arcilla)	1	95 %
1	SOMBRERO	PET	1	5 %
No.	Pieza	Material	Cant	Porc%
Tabla de Componentes				

Nombre de la pieza: <b>SALEROS</b>		Referencia: <b>ESC.</b>	
Oficio: <b>CERÁMICA</b>	Técnica: <b>BASEADO Y COLADO Y HORNO</b>	Materia Prima: <b>PASTA (ARCILLA)</b>	
Especificaciones Técnica: las pastas y se producen los moldes de yeso o se elaboran los esmaltes y colores.			
Color: <b>AZUL NEGRO</b>	Capacidad de Producción / mes: <b>300 piezas</b>		Dimensiones Generales
Peso (gr.): <b>65 gr</b>	Precio Unitario: <b>\$ 8.000</b>	Precio por Mayor: <b>\$ 11.000</b>	Largo: <b>9 cm</b>
Artesano: <b>EDUAR CARDONA</b>	Teléfono: <b>3122837369</b>		Ancho: <b>4 cm</b>
Grupo o Taller: <b>Independiente</b>	Departamento: <b>ANTIOQUIA</b>	Municipio: <b>EL RETIRO</b>	
Certificado "Hecho a Mano": <input checked="" type="checkbox"/> Si <input type="checkbox"/> No	Centro Poblado: <b>CARMEN DE VIBORAL</b>	<input type="checkbox"/> Resguardo <input type="checkbox"/> Caserío	Localidad <input type="checkbox"/> Vereda <input type="checkbox"/> N/A <input type="checkbox"/> Corregimiento
Observaciones:			Terminado <input type="checkbox"/> En Proceso <input type="checkbox"/>
Responsable: <b>herney villota</b>	Dibujante: <b>Herney Villota</b>		
Aprobado por: <b>ARTESANÍAS DE COLOMBIA</b>	Fecha: <b>10 / 11 / 2018</b>	<input type="checkbox"/> Referentes <input checked="" type="checkbox"/> Línea	Muestra <input checked="" type="checkbox"/> <input type="checkbox"/>



1	CUERPO	PASTA (arcilla)	1	95 %
1	SOMBRERO	PET	1	5 %
No.	Pieza	Material	Cant	Porc%
Tabla de Componentes				

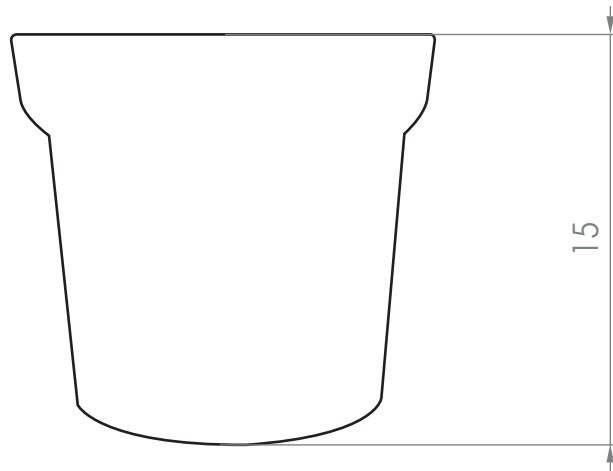
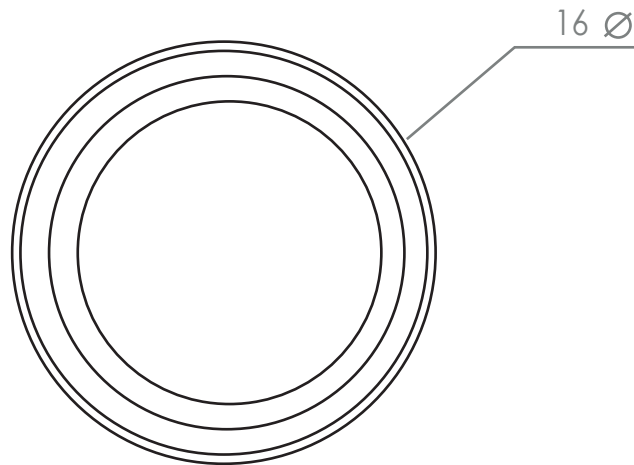
Nombre de la pieza: <b>SALEROS</b>		Referencia: <b>ESC.</b>	
Oficio: <b>CERÁMICA</b>	Técnica: <b>BASEADO Y COLADO Y HORNO</b>	Materia Prima: <b>PASTA (ARCILLA)</b>	
Especificaciones Técnica: las pastas y se producen los moldes de yeso o se elaboran los esmaltes y colores.			
Color: <b>AZUL NEGRO</b>	Capacidad de Producción / mes: <b>300 piezas</b>		Dimensiones Generales
Peso (gr.): <b>65 gr</b>	Precio Unitario: <b>\$ 8.000</b>	Precio por Mayor: <b>\$ 7.000</b>	Largo: <b>9 cm</b>
Artesano: <b>EDUAR CARDONA</b>	Teléfono: <b>3122837369</b>		Ancho: <b>4 cm</b>
Grupo o Taller: <b>Independiente</b>	Departamento: <b>ANTIOQUIA</b>	Municipio: <b>EL RETIRO</b>	
Certificado "Hecho a Mano": <input checked="" type="checkbox"/> SÍ <input type="checkbox"/> NO	Centro Poblado: <b>CARMEN DE VIBORAL</b>	<input type="checkbox"/> Resguardo Caserio	Localidad <input type="checkbox"/> Vereda <input type="checkbox"/> N/A Corregimiento
Observaciones:			Terminado <input type="checkbox"/> En Proceso <input type="checkbox"/>
Responsable: <b>herney villota</b>	Dibujante: <b>Herney Villota</b>		
Aprobado por: <b>ARTESANÍAS DE COLOMBIA</b>	Fecha: <b>10 / 11 / 2018</b>	<input type="checkbox"/> Referentes <input checked="" type="checkbox"/> Línea	Muestra <input checked="" type="checkbox"/> <input type="checkbox"/>



1	CUERPO	PASTA (arcilla)	1	65 %
1	GANCHO	ACERO	1	5 %
	MADERA	ROBLE	4	35 %
No.	Pieza	Material	Cant	Porc%

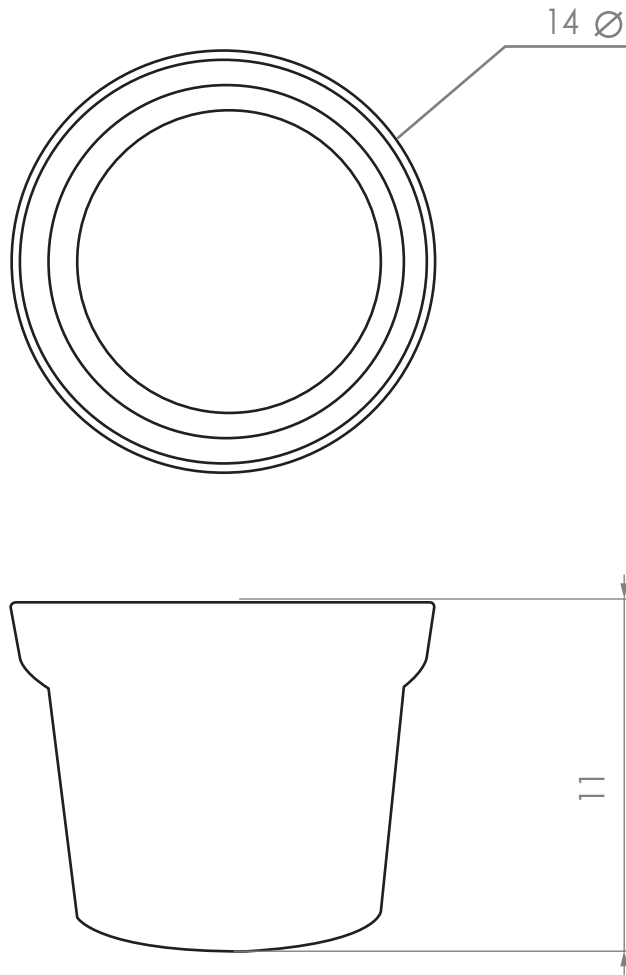
Tabla de Componentes

Nombre de la pieza: PAJARITOS PERCHERO		Referencia: ESC.	
Oficio: CERÁMICA	Técnica: BASEADO Y COLADO Y HORNO	Materia Prima: PASTA (ARCILLA)	
Especificaciones Técnica: las pastas y se producen los moldes de yeso o se elaboran los esmaltes y colores.			
Color: NEGRO TRADICIONAL	Capacidad de Producción / mes: 100 piezas		Dimensiones Generales
Peso (gr.): 65 gr	Precio Unitario: \$ 29.000	Precio por Mayor: \$ 26.000	Largo: 18 cm
Artesano: EDUAR CARDONA	Teléfono: 3122837369		Ancho: 6 cm
Grupo o Taller: Independiente	Departamento: ANTIOQUIA	Municipio: EL RETIRO	
Certificado "Hecho a Mano": <input checked="" type="checkbox"/> Sí <input type="checkbox"/> No	Centro Poblado: CARMEN DE VIBORAL	<input type="checkbox"/> Resguardo <input type="checkbox"/> Caserío	Localidad <input type="checkbox"/> N/A <input type="checkbox"/> Vereda <input type="checkbox"/> Corregimiento
Observaciones:			Terminado <input type="checkbox"/> En Proceso <input type="checkbox"/>
Responsable: herney villota	Dibujante: Herney Villota		
Aprobado por: ARTESANÍAS DE COLOMBIA	Fecha: 10 / 11 / 2018	<input type="checkbox"/> Referentes <input checked="" type="checkbox"/> Línea	Muestra <input checked="" type="checkbox"/> <input type="checkbox"/>



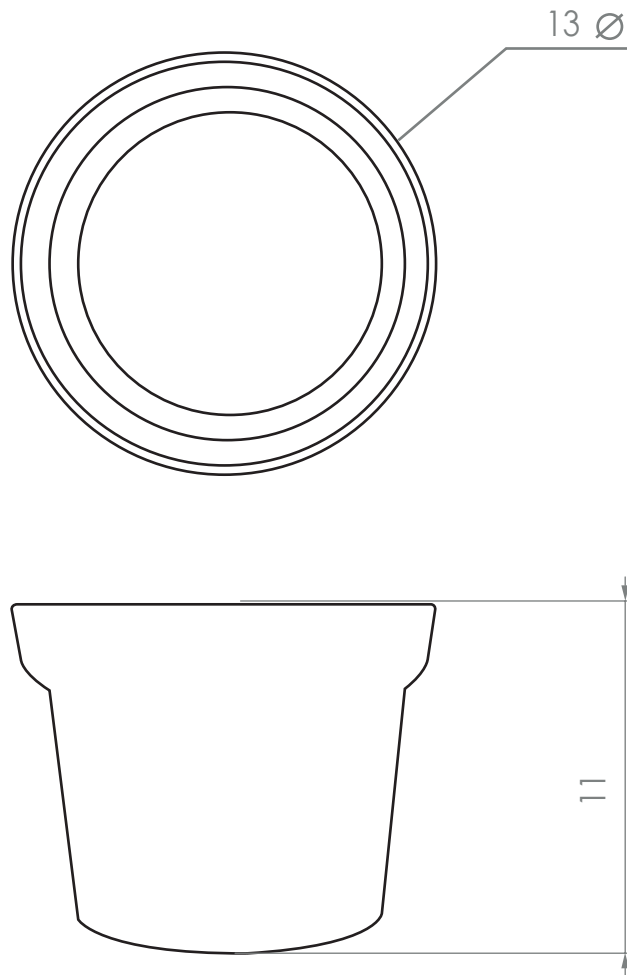
No.	Pieza	Material	Cant	Porc%
1	MATERA DECORACION TOTAL NEGRA	CERAMICA	1	100%
Tabla de Componentes				

Nombre de la pieza: MATERAS DECORACION TOTAL NEGRA		Referencia: ESC.	
Oficio: CERAMICA		Materia Prima: VISCOCHO CORONA	
Especificaciones Técnica:			
Color: BLANCO,NEGRO		Capacidad de Producción / mes: 20	
Peso (gr.): 320 gr		Precio Unitario: \$ 29.000	
Artesano: EDUAR CARDONA MONTOYA		Precio por Mayor: \$ 27.000	
Grupo o Taller: Independiente		TELEFONO:3146000337	
Departamento: ANTIOQUIA		Municipio: CARMEN DE VIBORAL	
Certificado "Hecho a Mano": <input checked="" type="checkbox"/> Si <input type="checkbox"/> No		Centro Poblado: <input type="checkbox"/> Resguardo <input type="checkbox"/> Localidad <input type="checkbox"/> N/A	
		<input type="checkbox"/> Caserío <input type="checkbox"/> Vereda <input type="checkbox"/> Corregimiento	
Observaciones:			Terminado <input type="checkbox"/> En Proceso <input type="checkbox"/>
Responsable: herney villota		Dibujante: Herney Villota	
Aprobado por: ARTESANÍAS DE COLOMBIA		Fecha: 10/ 12 / 2020	
		<input type="checkbox"/> Referentes <input checked="" type="checkbox"/> Línea	
		Muestra <input checked="" type="checkbox"/> <input type="checkbox"/>	



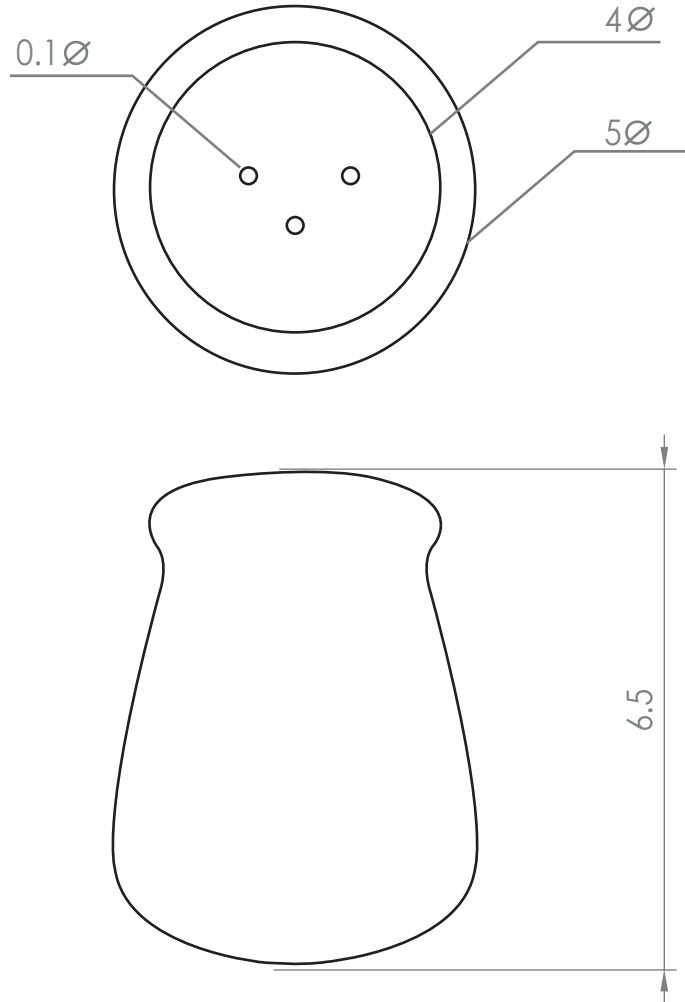
No.	Pieza	Material	Cant	Porc%
1	MATERA DECORACION INFERIOR	CERAMICA	1	100%
Tabla de Componentes				

Nombre de la pieza: MATERAS DECORACION INFERIOR NEGRA		Referencia: ESC.	
Oficio: CERAMICA	Técnica: VACIADO, DECORADO Y ESMALTADO	Materia Prima: VISCOCHO CORONA	
Especificaciones Técnica:			
Color: BLANCO,NEGRO	Capacidad de Producción / mes: 20		Dimensiones Generales
Peso (gr.): 280 gr	Precio Unitario: \$ 19.000	Precio por Mayor: \$ 17.000	Largo: Ancho: Alto: 11 cm Diámetro: 14 cm
Artesano: EDUAR CARDONA MONTOYA		TELEFONO:3146000337	
Grupo o Taller: Independiente	Departamento: ANTIOQUIA	Municipio: CARMEN DE VIBORAL	
Certificado "Hecho a Mano": <input checked="" type="checkbox"/> Si <input type="checkbox"/> No	Centro Poblado:	<input type="checkbox"/> Resguardo <input type="checkbox"/> Localidad <input type="checkbox"/> N/A	<input type="checkbox"/> Caserío <input type="checkbox"/> Vereda <input type="checkbox"/> Corregimiento
Observaciones:			Terminado <input type="checkbox"/> En Proceso <input type="checkbox"/>
Responsable: herney villota	Dibujante: Herney Villota		
Aprobado por: ARTESANÍAS DE COLOMBIA	Fecha: 10/ 12 / 2020	<input type="checkbox"/> Referentes <input checked="" type="checkbox"/> Línea	Muestra <input checked="" type="checkbox"/> <input type="checkbox"/>



No.	Pieza	Material	Cant	Porc%
1	MATERA DECORACION TOTAL AZUL	CERAMICA	1	100%
Tabla de Componentes				

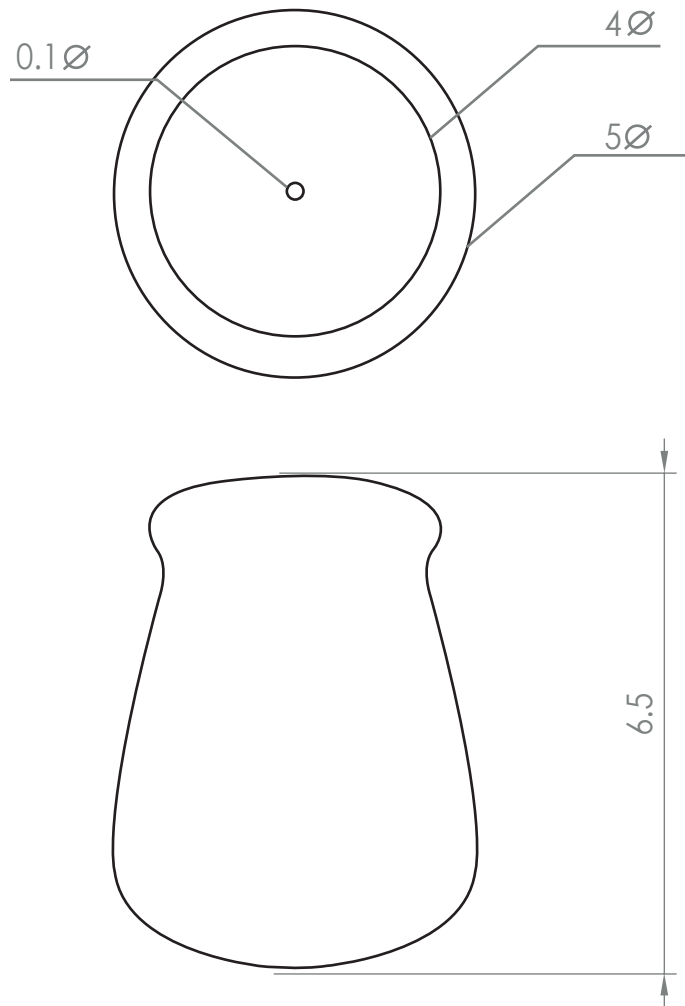
Nombre de la pieza: MATERAS DECORACION TOTAL AZUL		Referencia: ESC.	
Oficio: CERAMICA	Técnica: VACIADO, DECORADO Y ESMALTADO	Materia Prima: VISCOCHO CORONA	
Especificaciones Técnica:			
Color: BLANCO,AZUL	Capacidad de Producción / mes: 20		Dimensiones Generales
Peso (gr.): 200 gr	Precio Unitario: \$ 21.000	Precio por Mayor: \$ 19.000	Largo: Ancho: Alto: 11 cm Diámetro: 13 cm
Artesano: EDUAR CARDONA MONTOYA		TELEFONO:3146000337	
Grupo o Taller: Independiente	Departamento: ANTIOQUIA	Municipio: CARMEN DE VIBORAL	
Certificado "Hecho a Mano": <input checked="" type="checkbox"/> Si <input type="checkbox"/> No	Centro Poblado:	<input type="checkbox"/> Resguardo <input type="checkbox"/> Caserío	<input type="checkbox"/> Localidad <input type="checkbox"/> Vereda <input type="checkbox"/> N/A <input type="checkbox"/> Corregimiento
Observaciones:			Terminado <input type="checkbox"/> En Proceso <input type="checkbox"/>
Responsable: herney villota	Dibujante: Herney Villota		
Aprobado por: ARTESANÍAS DE COLOMBIA	Fecha: 10/ 12 / 2020	<input type="checkbox"/> Referentes <input checked="" type="checkbox"/> Línea	Muestra <input checked="" type="checkbox"/> <input type="checkbox"/>



No.	Pieza	Material	Cant	Porc%
1	SALERO	CERAMICA	1	100%
Tabla de Componentes				

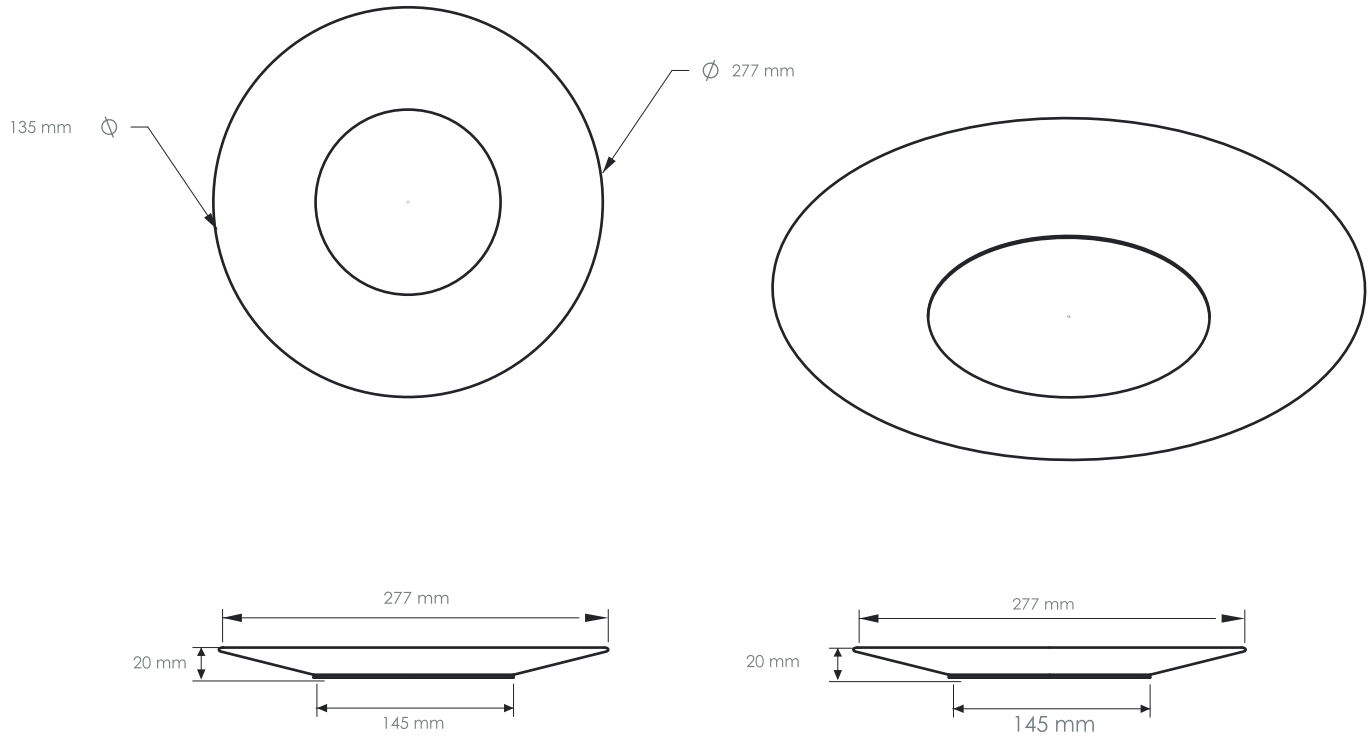
Nombre de la pieza: SALEROS AZUL Y NEGRO TRADICIONAL		Referencia: ESC.	
Oficio: CERAMICA	Técnica: VACIADO, DECORADO Y ESMALTADO	Materia Prima: VISCOCHO CORONA	
Especificaciones Técnica:			
Color: BLANCO, AZUL, NEGRO		Capacidad de Producción / mes: 29	
Peso (gr.): 100 gr		Precio Unitario: \$ 12.000	
Artesano: BERNARDO BETANCUR		Precio por Mayor: \$10.000	
Grupo o Taller: Independiente		TELEFONO:3136620047	
Departamento: ANTIOQUIA		Municipio: CARMEN DE VIBORAL	
Certificado "Hecho a Mano": <input checked="" type="checkbox"/> Si <input type="checkbox"/> No		Centro Poblado: <input type="checkbox"/> Resguardo <input type="checkbox"/> Localidad <input type="checkbox"/> N/A <input type="checkbox"/> Caserío <input type="checkbox"/> Vereda <input type="checkbox"/> Corregimiento	
Observaciones:			Terminado <input type="checkbox"/> En Proceso <input type="checkbox"/>
Responsable: herney villota		Dibujante: Herney Villota	
Aprobado por: ARTESANÍAS DE COLOMBIA		Fecha: 10/ 12 / 2020	<input type="checkbox"/> Referentes <input checked="" type="checkbox"/> Línea <input type="checkbox"/> Muestra <input checked="" type="checkbox"/> <input type="checkbox"/>





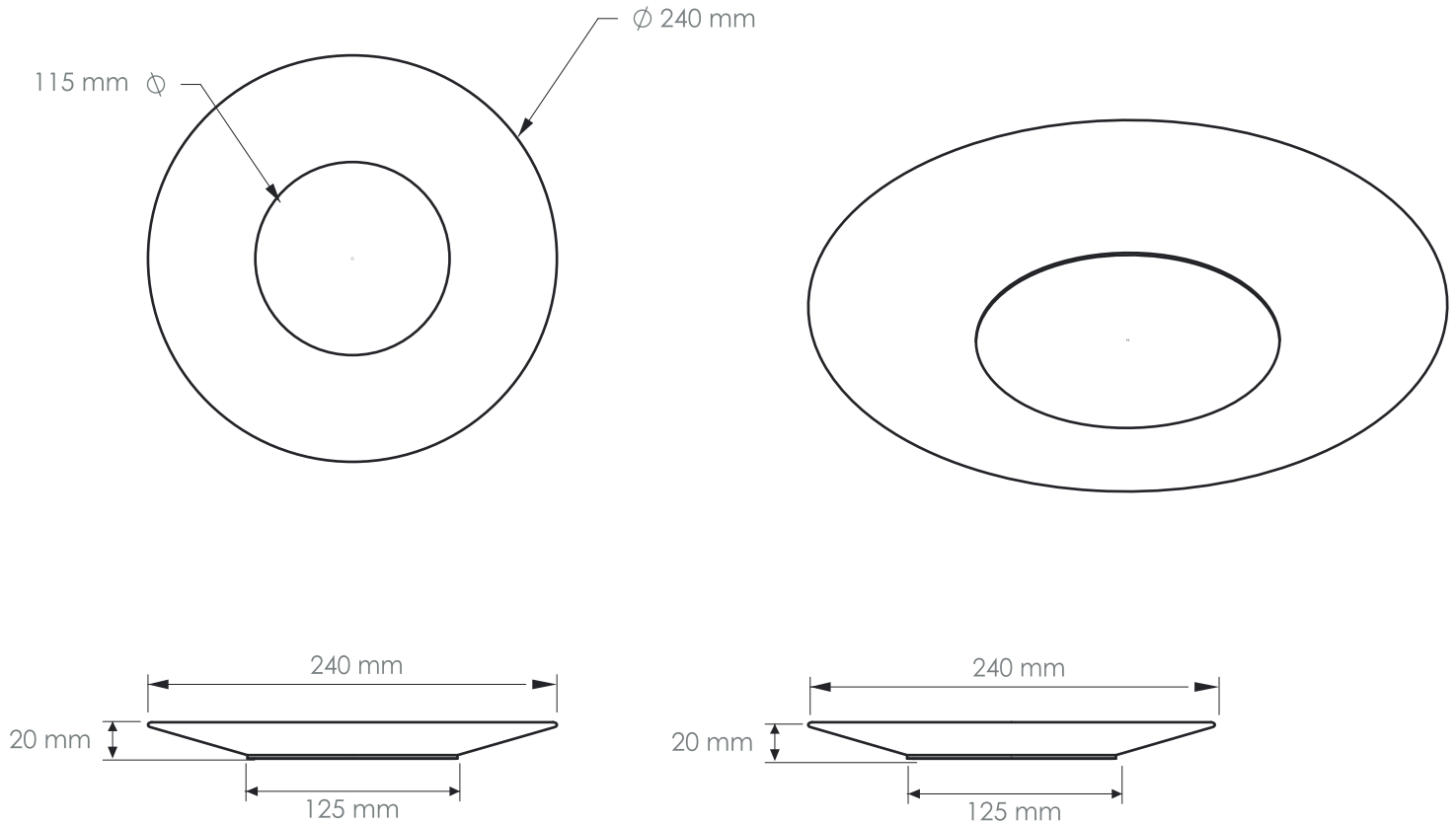
No.	Pieza	Material	Cant	Porc%
1	PIMENTERO	CERAMICA	1	100%
Tabla de Componentes				

Nombre de la pieza: PIMENTERO AZUL Y NEGRO TRADICIONAL		Referencia: ESC.	
Oficio: CERAMICA	Técnica: VACIADO, DECORADO Y ESMALTADO	Materia Prima: VISCOCHO CORONA	
Especificaciones Técnica:			
Color: BLANCO, AZUL, NEGRO		Capacidad de Producción / mes: 29	
Peso (gr.): 100 gr		Precio Unitario: \$12.000	
Artesano: BERNARDO BETANCUR		TELEFONO: 3136620047	
Grupo o Taller: Independiente		Departamento: ANTIOQUIA	
Certificado "Hecho a Mano": <input checked="" type="checkbox"/> Si <input type="checkbox"/> No		Municipio: CARMEN DE VIBORAL	
		<input type="checkbox"/> Resguardo <input type="checkbox"/> Localidad <input type="checkbox"/> N/A <input type="checkbox"/> Caserío <input type="checkbox"/> Vereda <input type="checkbox"/> Corregimiento	
Observaciones:			
Responsable: herney villota		Dibujante: Herney Villota	
Aprobado por: ARTESANÍAS DE COLOMBIA		Fecha: 10/ 12 / 2020	
		<input type="checkbox"/> Referentes <input checked="" type="checkbox"/> Línea	
		Muestra <input checked="" type="checkbox"/> <input type="checkbox"/> Terminado <input type="checkbox"/> En Proceso	



No.	Pieza	Material	Cant	Porc%
1		PASTA (arcilla)	1	100 %
Tabla de Componentes				

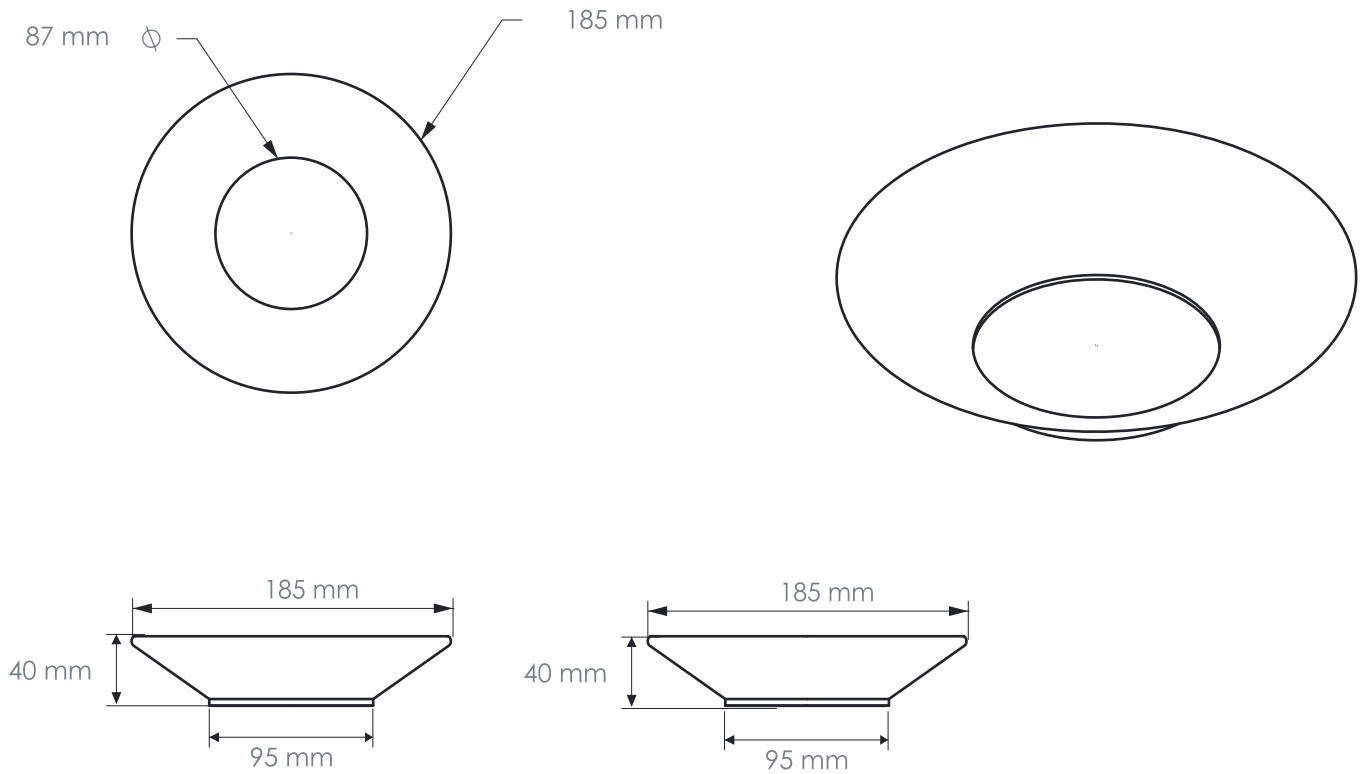
Nombre de la pieza: PLATO PANDO		Referencia: ESC.	
Oficio: CERÁMICA	Técnica: BASEADO Y COLADO Y HORNO	Materia Prima: PASTA (BISCOCHO CORONA)	
Especificaciones Técnica: las pastas y se producen los moldes de yeso o se elaboran los esmaltes y colores.			
Color: NEGROMAYORAL, CARMELINAAZUL. VIBO ROJO		Capacidad de Producción / mes: 300 piezas	
Peso (gr.): 65 gr		Precio Unitario: \$ 17000	
Artesano: GLADIS BELLO		Precio por Mayor: \$ 17000	
Grupo o Taller: Independiente		Teléfono: 312 5817808	
Departamento: ANTIOQUIA		Municipio: CARMEN DE VIBORAL	
Certificado "Hecho a Mano": <input checked="" type="checkbox"/> SI <input type="checkbox"/> NO		Centro Poblado: <input type="checkbox"/> Resguardo <input type="checkbox"/> Caserío <input type="checkbox"/> Localidad <input type="checkbox"/> Vereda <input type="checkbox"/> N/A <input type="checkbox"/> Corregimiento	
Observaciones:			
Responsable: herney villota		Dibujante: Herney Villota	
Aprobado por: ARTESANÍAS DE COLOMBIA		Fecha: 10 / 10 / 2019	
		<input type="checkbox"/> Referentes <input checked="" type="checkbox"/> Línea	
		Muestra <input checked="" type="checkbox"/> <input type="checkbox"/>	
		Terminado <input type="checkbox"/> En Proceso <input type="checkbox"/>	



1		PASTA (arcilla)	1	100 %
No.	Pieza	Material	Cant	Porc%

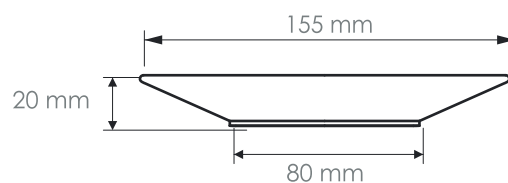
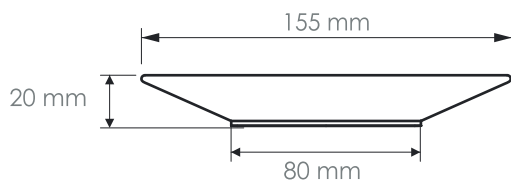
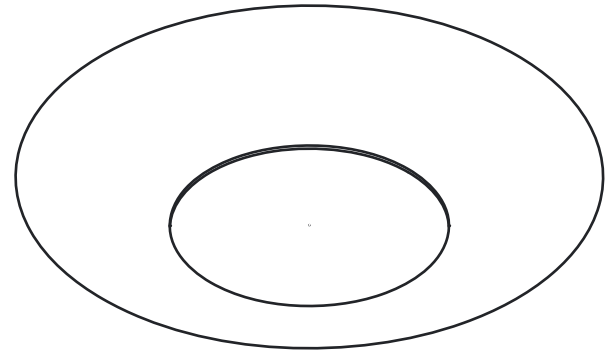
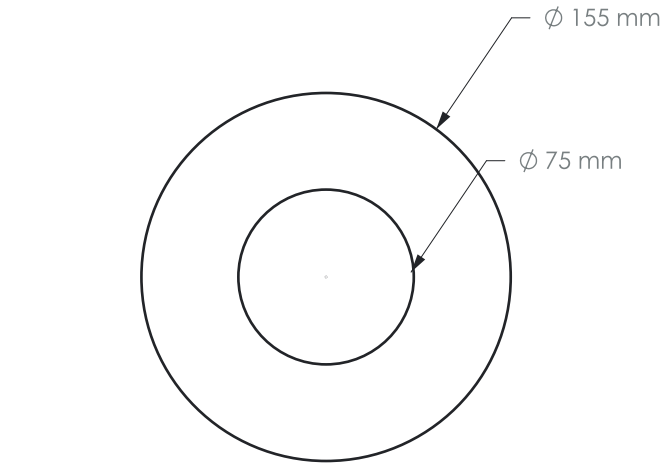
Tabla de Componentes

Nombre de la pieza: PLATO TORTERO		Referencia: ESC.	
Oficio: CERÁMICA	Técnica: BASEADO Y COLADO Y HORNO	Materia Prima: PASTA (BISCOCHO CORONA)	
Especificaciones Técnica: las pastas y se producen los moldes de yeso o se elaboran los esmaltes y colores.			
Color: NEGROMAYORAL, CARMELINAAZUL. VIBO ROJO		Capacidad de Producción / mes: 300 piezas	
Peso (gr.): 65 gr		Precio Unitario: \$ 16000	Precio por Mayor: \$ 17000
Artesano: GLADIS BELLO		Teléfono: 312 5817808	
Grupo o Taller: Independiente		Departamento: ANTIOQUIA	
Certificado "Hecho a Mano": <input checked="" type="checkbox"/> SI <input type="checkbox"/> NO		Municipio: CARMEN DE VIBORAL	
		<input type="checkbox"/> Resguardo <input type="checkbox"/> Localidad <input type="checkbox"/> N/A <input type="checkbox"/> Caserio <input type="checkbox"/> Vereda <input type="checkbox"/> Corregimiento	
Observaciones:			Terminado <input type="checkbox"/> En Proceso <input type="checkbox"/>
Responsable: herney villota		Dibujante: Herney Villota	
Aprobado por: ARTESANÍAS DE COLOMBIA		Fecha: 10 / 10 / 2019	<input type="checkbox"/> Referentes <input checked="" type="checkbox"/> Línea



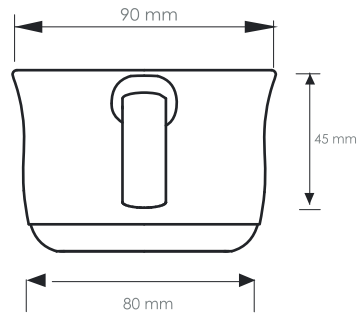
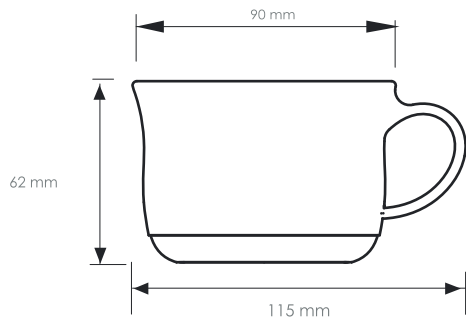
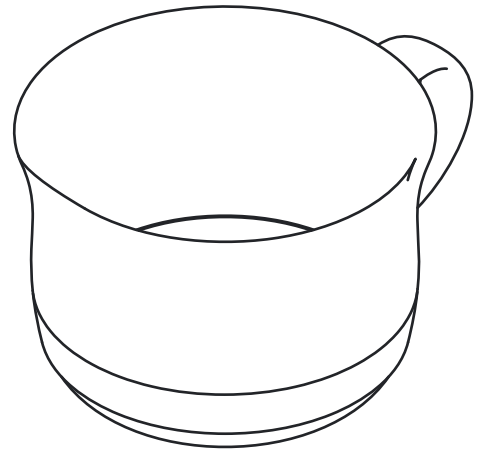
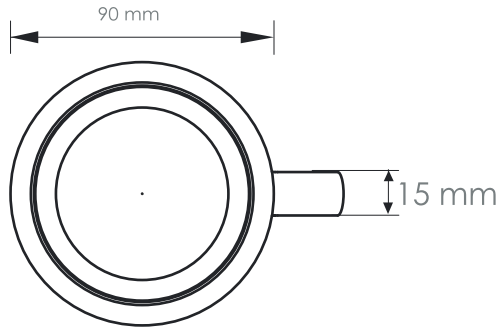
1		PASTA (arcilla)	1	100 %
No.	Pieza	Material	Cant	Porc%
Tabla de Componentes				

Nombre de la pieza: PLATO SOPERO		Referencia: ESC.	
Oficio: CERÁMICA	Técnica: BASEADO Y COLADO Y HORNO	Materia Prima: PASTA (BISCOCHO CORONA)	
Especificaciones Técnica: las pastas y se producen los moldes de yeso o se elaboran los esmaltes y colores.			
Color: NEGROMAYORAL, CARMELINAAZUL. VIBO ROJO		Capacidad de Producción / mes: 300 piezas	
Peso (gr.): 65 gr		Precio Unitario: \$ 15500	
Artesano: GLADIS BELLO		Precio por Mayor: \$ 17000	
Grupo o Taller: Independiente		Teléfono: 312 5817808	
Departamento: ANTIOQUIA		Municipio: CARMEN DE VIBORAL	
Certificado "Hecho a Mano": <input checked="" type="checkbox"/> Si <input type="checkbox"/> No		Centro Poblado: <input type="checkbox"/> Resguardo <input type="checkbox"/> Localidad <input type="checkbox"/> N/A <input type="checkbox"/> Caserío <input type="checkbox"/> Vereda <input type="checkbox"/> Corregimiento	
Observaciones:			Terminado <input type="checkbox"/> En Proceso <input type="checkbox"/>
Responsable: herney villota		Dibujante: Herney Villota	
Aprobado por: ARTESANÍAS DE COLOMBIA		Fecha: 10 / 10 / 2019	
		<input type="checkbox"/> Referentes <input checked="" type="checkbox"/> Línea	
		Muestra <input checked="" type="checkbox"/> <input type="checkbox"/>	



No.	Pieza	Material	Cant	Porc%
1		PASTA (arcilla)	1	100 %
Tabla de Componentes				

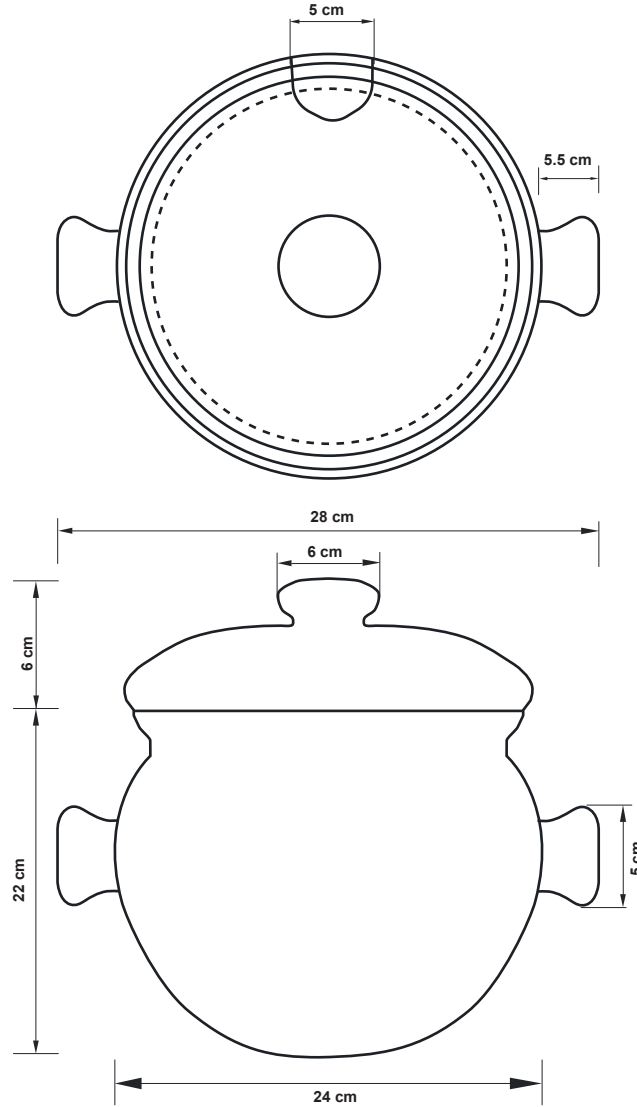
Nombre de la pieza: PLATO DULCERO		Referencia: ESC.	
Oficio: CERÁMICA	Técnica: BASEADO Y COLADO Y HORNO	Materia Prima: PASTA (BISCOCHO CORONA)	
Especificaciones Técnica: las pastas y se producen los moldes de yeso o se elaboran los esmaltes y colores.			
Color: NEGROMAYORAL, CARMELINAAZUL. VIBO ROJO	Capacidad de Producción / mes: 300 piezas	Dimensiones Generales	
Peso (gr.): 65 gr	Precio Unitario: \$ 10000	Precio por Mayor: \$ 17000	Largo: Ancho: Alto: Diámetro: 2 cm 15,5 cm
Artesano: GLADIS BELLO	Teléfono: 312 5817808		
Grupo o Taller: Independiente	Departamento: ANTIOQUIA	Municipio: CARMEN DE VIBORAL	
Certificado "Hecho a Mano": <input checked="" type="checkbox"/> Si <input type="checkbox"/> No	Centro Poblado:	<input type="checkbox"/> Resguardo <input type="checkbox"/> Localidad <input type="checkbox"/> N/A <input type="checkbox"/> Caserío <input type="checkbox"/> Vereda <input type="checkbox"/> Corregimiento	
Observaciones:			Terminado <input type="checkbox"/> En Proceso <input type="checkbox"/>
Responsable: herney villota	Dibujante: Herney Villota		
Aprobado por: ARTESANÍAS DE COLOMBIA	Fecha: 10 / 10 / 2019	<input type="checkbox"/> Referentes <input checked="" type="checkbox"/> Línea Muestra <input checked="" type="checkbox"/> <input type="checkbox"/>	



1		PASTA (arcilla)	1	100 %
No.	Pieza	Material	Cant	Porc%

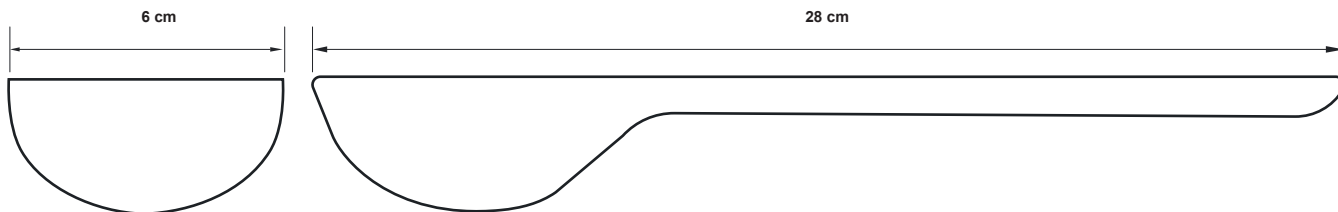
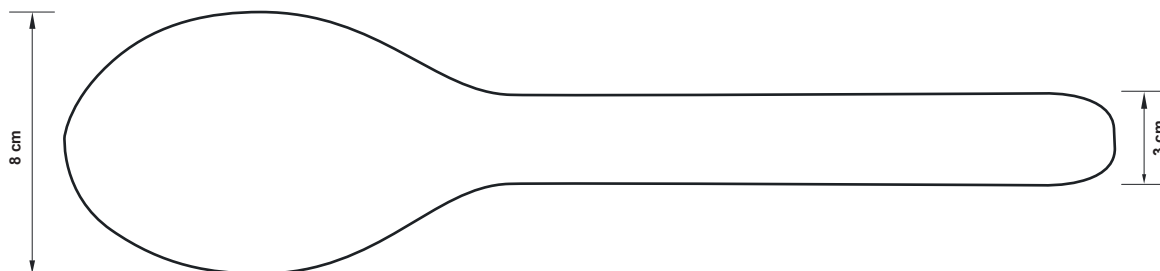
Tabla de Componentes

Nombre de la pieza: POCILLO		Referencia: ESC.	
Oficio: CERÁMICA	Técnica: BASEADO Y COLADO Y HORNO	Materia Prima: PASTA (BISCOCHO CORONA)	
Especificaciones Técnica: las pastas y se producen los moldes de yeso o se elaboran los esmaltes y colores.			
Color: VIBORAL BERENJENA Y VERDE PETROLEO		Capacidad de Producción / mes: 300 piezas	
Peso (gr.): 65 gr		Precio Unitario: \$ 10000	
Artesano: GLADIS BELLO		Precio por Mayor: \$ 17000	
Grupo o Taller: Independiente		Teléfono: 312 5817808	
Departamento: ANTIOQUIA		Municipio: CARMEN DE VIBORAL	
Certificado "Hecho a Mano": <input checked="" type="checkbox"/> Si <input type="checkbox"/> No		Centro Poblado: <input type="checkbox"/> Resguardo <input type="checkbox"/> Localidad <input type="checkbox"/> N/A <input type="checkbox"/> Caserío <input type="checkbox"/> Vereda <input type="checkbox"/> Corregimiento	
Observaciones:			Terminado <input type="checkbox"/> En Proceso <input type="checkbox"/>
Responsable: herney villota		Dibujante: Herney Villota	
Aprobado por: ARTESANÍAS DE COLOMBIA		Fecha: 10 / 10 / 2019	<input type="checkbox"/> Referentes <input checked="" type="checkbox"/> Línea



No.	Pieza	Material	Cant	Porc%
1		PASTA (arcilla)	1	100 %
Tabla de Componentes				

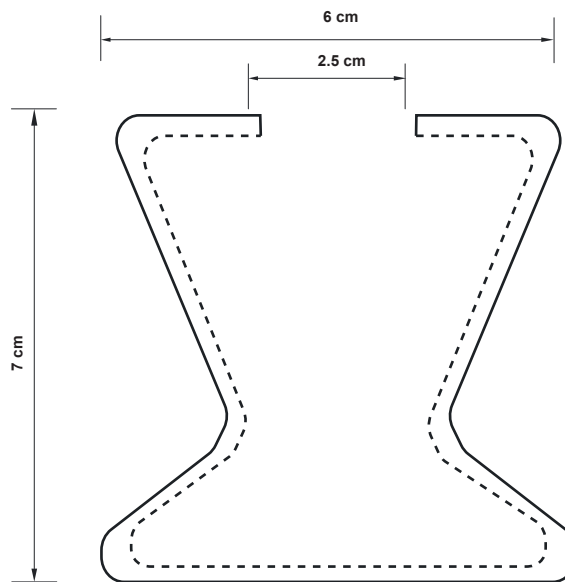
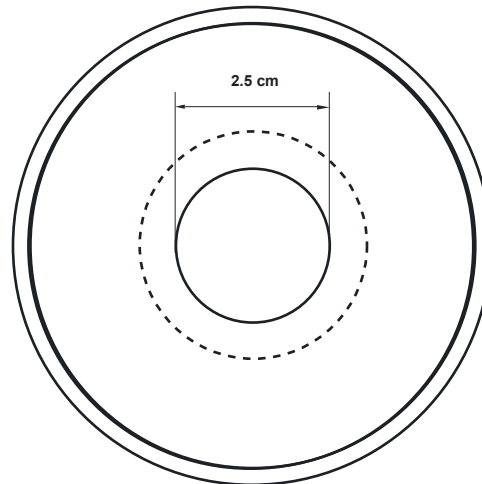
Nombre de la pieza: SOPERA		Referencia: ESC.	
Oficio: CERÁMICA	Técnica: BASEADO Y COLADO Y HORNO	Materia Prima: PASTA (BISCOCHO CORONA)	
Especificaciones Técnica: las pastas y se producen los moldes de yeso o se elaboran los esmaltes y colores.			
Color: VIBORAL BERENJENA Y VERDE PETROLEO	Capacidad de Producción / mes: 300 piezas		Dimensiones Generales
Peso (gr.): 65 gr	Precio Unitario: \$ 107000	Precio por Mayor: \$ 107000	Largo: Ancho: Alto: Diámetro: 8 cm 6.2 cm 9 cm
Artesano: GLADIS BELLO	Teléfono: 312 5817808		
Grupo o Taller: Independiente	Departamento: ANTIOQUIA	Municipio: CARMEN DE VIBORAL	
Certificado "Hecho a Mano": <input checked="" type="checkbox"/> Si <input type="checkbox"/> No	Centro Poblado:	<input type="checkbox"/> Resguardo <input type="checkbox"/> Caserío	<input type="checkbox"/> Localidad <input type="checkbox"/> Vereda <input type="checkbox"/> N/A <input type="checkbox"/> Corregimiento
Observaciones:			Terminado <input type="checkbox"/> En Proceso <input type="checkbox"/>
Responsable: herney villota	Dibujante: Herney Villota		
Aprobado por: ARTESANÍAS DE COLOMBIA	Fecha: 10 / 10 / 2019	<input type="checkbox"/> Referentes <input checked="" type="checkbox"/> Línea	Muestra <input checked="" type="checkbox"/> <input type="checkbox"/>



No.	Pieza	Material	Cant	Porc%
1		PASTA (arcilla)	1	100 %
Tabla de Componentes				

Nombre de la pieza: CUCHARON		Referencia: ESC.	
Oficio: CERÁMICA		Técnica: BASEADO Y COLADO Y HORNO	
Materia Prima: PASTA (BISCOCHO CORONA)			
Especificaciones Técnica: las pastas y se producen los moldes de yeso o se elaboran los esmaltes y colores.			
Color: VIBORAL BERENJENA Y VERDE PETROLEO		Capacidad de Producción / mes: 300 piezas	
Peso (gr.): 65 gr		Precio Unitario: \$ 18000	
Artesano: GLADIS BELLO		Precio por Mayor: \$ 17000	
Grupo o Taller: Independiente		Teléfono: 312 5817808	
Departamento: ANTIOQUIA		Municipio: CARMEN DE VIBORAL	
Certificado "Hecho a Mano": <input checked="" type="checkbox"/> Sí <input type="checkbox"/> No		Centro Poblado: <input type="checkbox"/> Resguardo <input type="checkbox"/> Caserio <input type="checkbox"/> Localidad <input type="checkbox"/> Vereda <input type="checkbox"/> N/A <input type="checkbox"/> Corregimiento	
Observaciones:			
Responsable: herney villota		Dibujante: Herney Villota	
Aprobado por: ARTESANÍAS DE COLOMBIA		Fecha: 10 / 10 / 2019	
		<input type="checkbox"/> Referentes <input checked="" type="checkbox"/> Línea	
		Muestra <input checked="" type="checkbox"/> <input type="checkbox"/>	
		Terminado <input type="checkbox"/> En Proceso <input type="checkbox"/>	

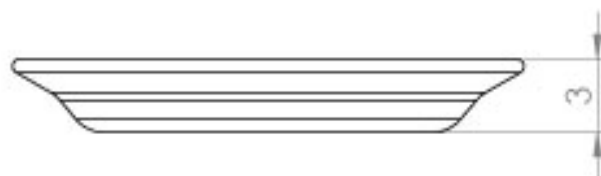
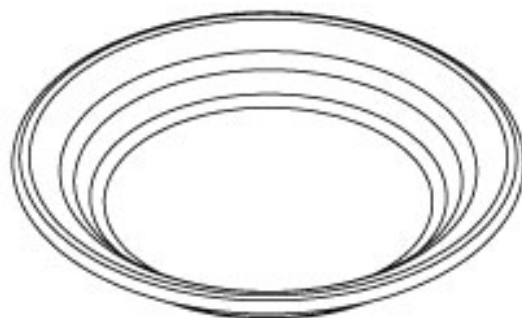
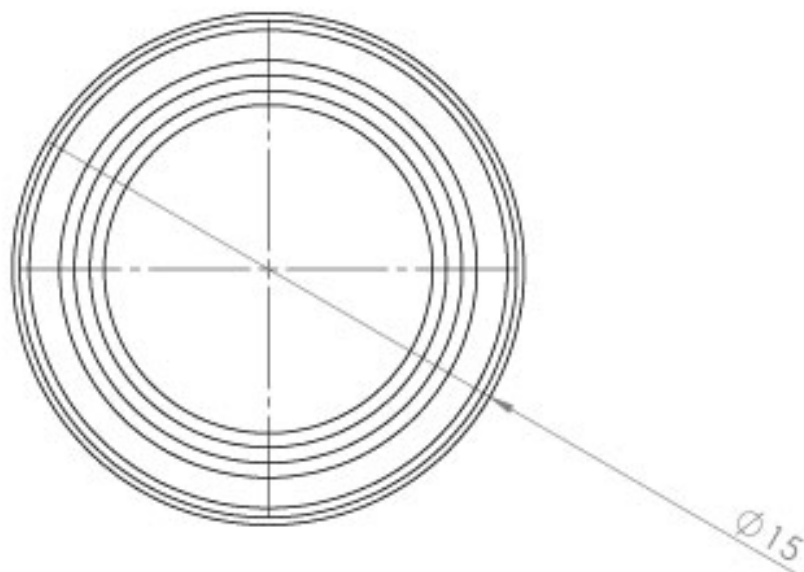




1		PASTA (arcilla)	1	100 %
No.	Pieza	Material	Cant	Porc%

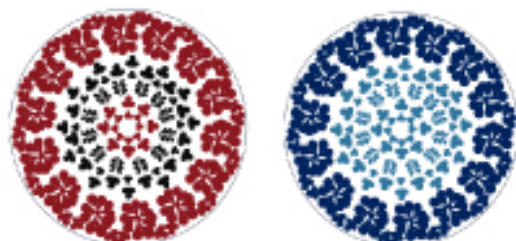
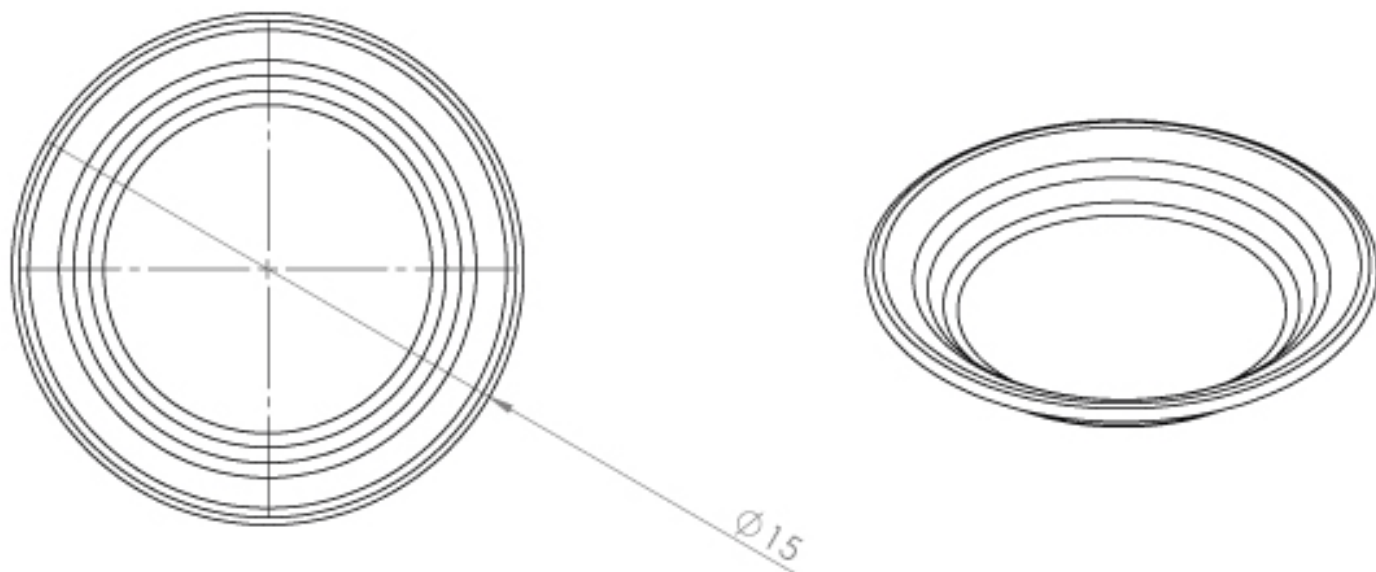
Tabla de Componentes

Nombre de la pieza: CANDELABRO		Referencia: ESC.	
Oficio: CERÁMICA	Técnica: BASEADO Y COLADO Y HORNO	Materia Prima: PASTA (BISCOCHO CORONA)	
Especificaciones Técnica: las pastas y se producen los moldes de yeso o se elaboran los esmaltes y colores.			
Color: VIBORAL BERENJENA Y VERDE PETROLEO		Capacidad de Producción / mes: 300 piezas	
Peso (gr.): 65 gr		Precio Unitario: \$ 18000	
Artesano: GLADIS BELLO		Precio por Mayor: \$ 17000	
		Teléfono: 312 5817808	
Grupo o Taller: Independiente		Departamento: ANTIOQUIA	
Certificado "Hecho a Mano": <input checked="" type="checkbox"/> Si <input type="checkbox"/> No		Municipio: CARMEN DE VIBORAL	
		<input type="checkbox"/> Resguardo <input type="checkbox"/> Localidad <input type="checkbox"/> N/A <input type="checkbox"/> Caserío <input type="checkbox"/> Vereda <input type="checkbox"/> Corregimiento	
Observaciones:			
Responsable: herney villota		Dibujante: Herney Villota	
Aprobado por: ARTESANÍAS DE COLOMBIA		Fecha: 10 / 10 / 2019	
		<input type="checkbox"/> Referentes <input checked="" type="checkbox"/> Línea	
		Muestra <input checked="" type="checkbox"/> <input type="checkbox"/>	
		Terminado <input type="checkbox"/> <input type="checkbox"/> En Proceso <input type="checkbox"/> <input type="checkbox"/>	



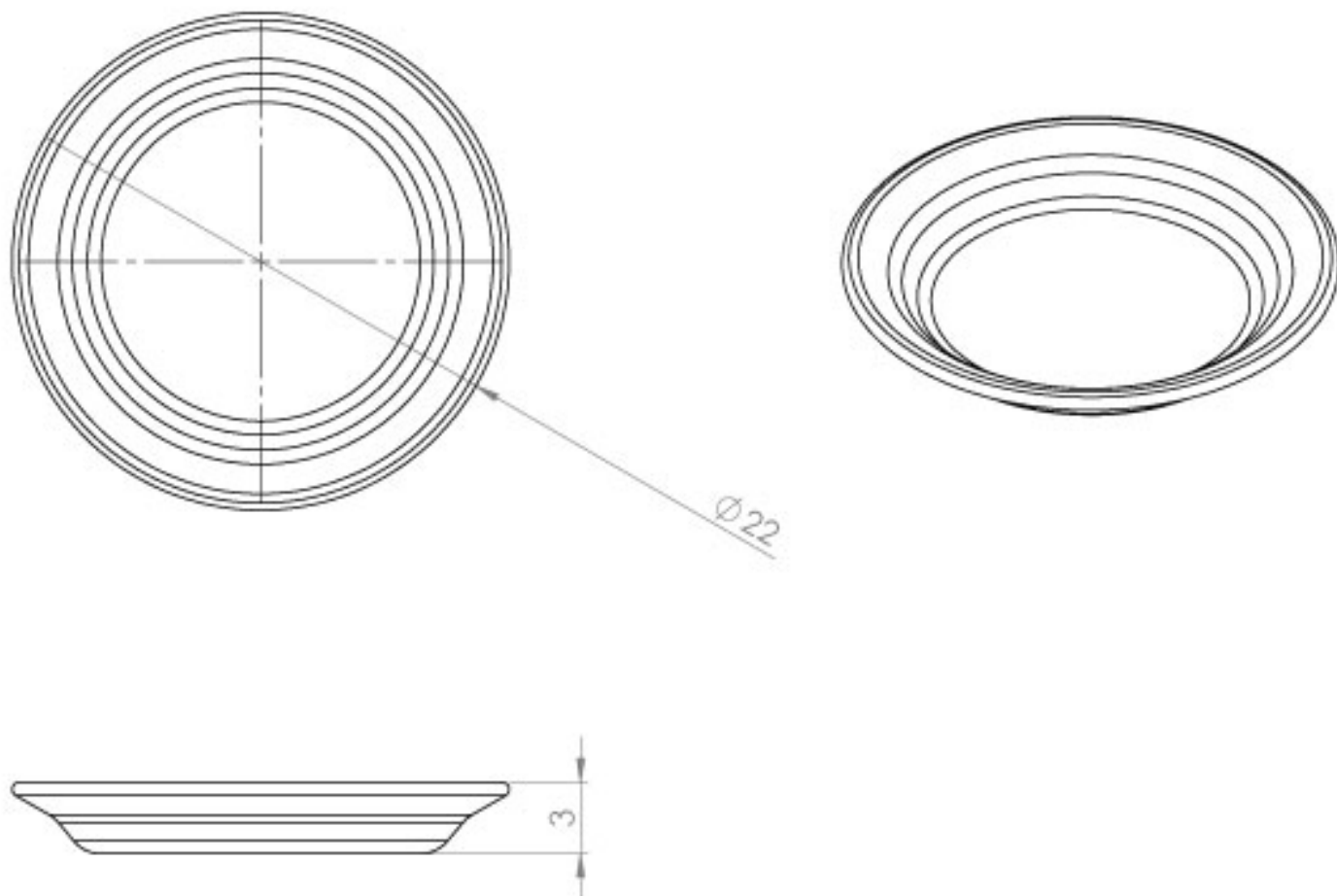
No.	Pieza	Material	Cant	Porc%
1	Plato Dulcero	Pasta (Arcilla)	1	100 %
Tabla de Componentes				

Nombre de la pieza: Plato Dulcero		Referencia: ESC	
Oficio: Cerámica		Técnica: BASEADO Y COLADO Y HORNO	
		Materia Prima: PASTA (BISCOCHO CORONA)	
Especificaciones Técnica: las pastas y se producen los moldes de yeso o se elaboran los esmaltes y colores.			
Color: AZUL OSCURO, AZUL CLARO, VINO TINTO, NEGRO		Capacidad de Producción / mes: 300 piezas	
Peso (gr.): 66 gr	Precio Unitario: \$10000	Precio por Mayor: \$ 17000	Dimensiones Generales
Artesano: OLIMPIA PABON CARDONA		Teléfono: 312 5817808	Largo: Ancho: Alto: 3 cm Diámetro: 15 cmØ
Grupo o Taller: independiente		Departamento: ANTIOQUIA	
Municipio: CARMEN DE VIBORAL		Centro Poblado:	
Certificado "Hecho a Mano": <input checked="" type="checkbox"/> SI <input type="checkbox"/> No		<input type="checkbox"/> Resguardo Caserio <input type="checkbox"/> Localidad Vereda <input type="checkbox"/> N/A Corregimiento	
Observaciones:			
Responsable: herney villota		Dibujante: Herney Villota	
Aprobado por: ARTESANÍAS DE COLOMBIA		Fecha: 12 / 09 / 2020	<input type="checkbox"/> Referente <input checked="" type="checkbox"/> Línea <input type="checkbox"/> Muestra <input type="checkbox"/> Terminado <input type="checkbox"/> En Proceso



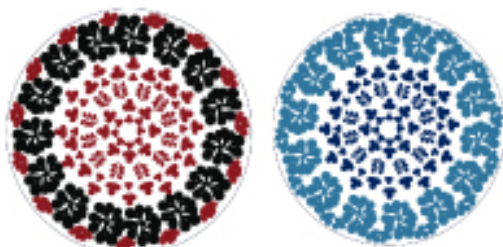
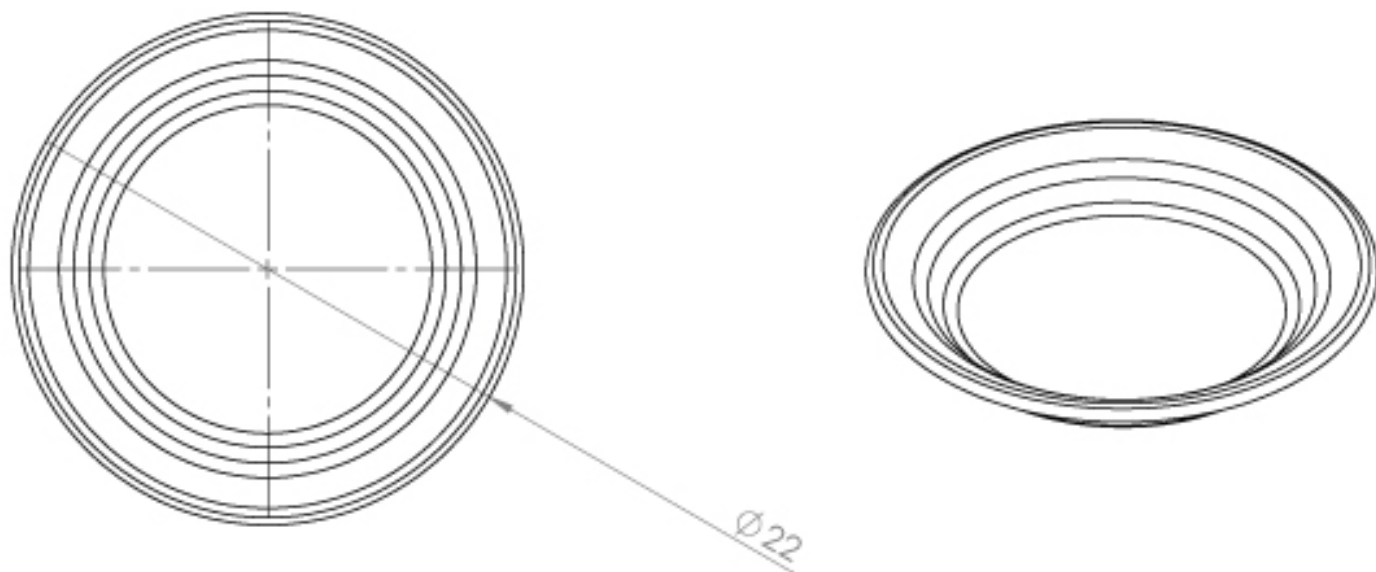
No.	Pieza	Material	Cant	Porc%
1	Plato Dulcero	Pasta (Arcilla)	1	100 %
Tabla de Componentes				

Nombre de la pieza: Plato Dulcero		Referencia: ESC.	
Oficio: Cerámica		Técnica: BASEADO Y COLADO Y HORNO	
Materia Prima: PASTA (BISCOCHO CORONA)		Especificaciones Técnica: las pastas y se producen los moldes de yeso o se elaboran los esmaltes y colores.	
Color: AZUL OSCURO, AZUL CLARO, VINO TINTO, NEGRO	Capacidad de Producción / mes: 300 piezas	Dimensiones Generales	
Peso (gr.): 45 gr	Precio Unitario: \$10000	Precio por Mayor: \$ 17000	Largo: Ancho: Alto: Diámetro:
Artesano: OLIMPIA PABON CARDONA	Teléfono: 312 5817908	3 cm	15 cmØ
Grupo o Taller: Independiente	Departamento: ANTIOQUIA	Municipio: CARMEN DE VIBORAL	
Certificado "Hecho a Mano": <input checked="" type="checkbox"/> Sí <input type="checkbox"/> No	Centro Poblado:	<input type="checkbox"/> Resguardo Casero	<input type="checkbox"/> Localidad Vereda <input type="checkbox"/> N/A Corregimiento
Observaciones:			
Responsable: herney vilota	Dibujante: Herney Vilota		
Aprobado por: ARTESANÍAS DE COLOMBIA	Fecha: 12 / 09 / 2020	<input type="checkbox"/> Referentes <input checked="" type="checkbox"/> Línea	Muestra <input checked="" type="checkbox"/> Terminado <input type="checkbox"/> En Proceso



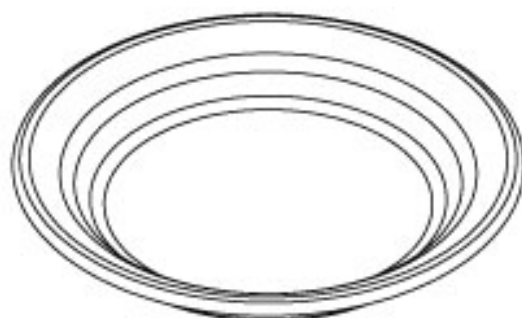
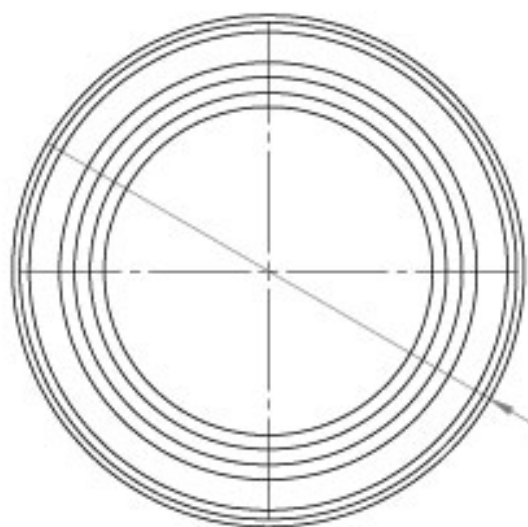
No.	Pieza	Material	Cant	Porc%
1	Plato Tortero	Pasta (Arcilla)	1	100 %
Tabla de Componentes				

Nombre de la pieza: Plato Tortero		Referencia: ESC	
Oficio: Cerámica		Técnica: BASEADO Y COLADO Y HORNO	
		Materia Prima: PASTA (BISCOCHO CORONA)	
Especificaciones Técnica: las pastas y se producen los moldes de yeso o se elaboran los esmaltes y colores.			
Color: AZUL OSCURO, AZUL CLARO, VINO TINTO, NEGRO		Capacidad de Producción / mes: 300 piezas	
Peso (gr.): 66 gr	Precio Unitario: \$16000	Precio por Mayor: \$ 17000	Dimensiones Generales
Artesano: OLIMPIA PABON CARDONA		Teléfono: 312 5817868	Largo: Ancho: Alto: 3 cm Diámetro: 22 cmØ
Grupo o Taller: independiente		Departamento: ANTIOQUIA	
Municipio: CARMEN DE VIBORAL		Centro Poblado:	
Certificado "Hecho a Mano": <input checked="" type="checkbox"/> SI <input type="checkbox"/> No		<input type="checkbox"/> Resguardo Caserio <input type="checkbox"/> Localidad Vereda <input type="checkbox"/> N/A Corregimiento	
Observaciones:			
Responsable: herney villota		Dibujante: Herney Villota	
Aprobado por: ARTESANÍAS DE COLOMBIA		Fecha: 12 / 09 / 2020	<input type="checkbox"/> Referente <input checked="" type="checkbox"/> Línea <input type="checkbox"/> Muestra <input type="checkbox"/> Terminado <input type="checkbox"/> En Proceso



No.	Pieza	Material	Cant	Porc%
1	Plato Tortero	Pasta (Arcilla)	1	100 %
Tabla de Componentes				

Nombre de la pieza: Plato Tortero		Referencia: ESC.	
Oficio: Cerámica		Técnica: BASEADO Y COLADO Y HORNO	
Materia Prima: PASTA (BISCOCHO CORONA)		Especificaciones Técnica: las pastas y se producen los moldes de yeso o se elaboran los esmaltes y colores.	
Color: AZUL OSCURO, AZUL CLARO, VINO TINTO, NEGRO	Capacidad de Producción / mes: 300 piezas	Dimensiones Generales	
Peso (gr.): 45 gr	Precio Unitario: \$16000	Precio por Mayor: \$ 17000	Largo: Ancho: Alto: Diámetro:
Artesano: OLIMPIA PABON CARDONA	Teléfono: 312 5817908	3 cm	22 cmØ
Grupo o Taller: Independiente	Departamento: ANTIOQUIA	Municipio: CARMEN DE VIBORAL	
Certificado "Hecho a Mano": <input checked="" type="checkbox"/> Sí <input type="checkbox"/> No	Centro Poblado:	<input type="checkbox"/> Resguardo Casero	<input type="checkbox"/> Localidad Vereda <input type="checkbox"/> N/A Corregimiento
Observaciones:			
Responsable: herney vilota	Dibujante: Herney Vilota		
Aprobado por: ARTESANÍAS DE COLOMBIA	Fecha: 12 / 09 / 2020	<input type="checkbox"/> Referentes <input checked="" type="checkbox"/> Línea	Muestra <input checked="" type="checkbox"/> <input type="checkbox"/> Terminado <input type="checkbox"/> En Proceso

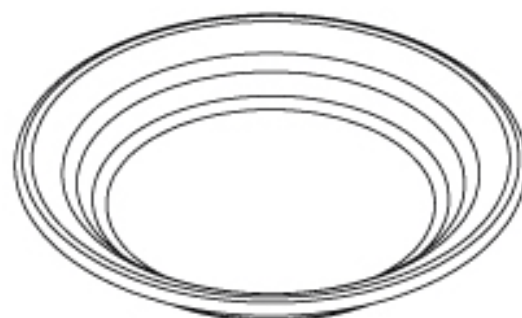
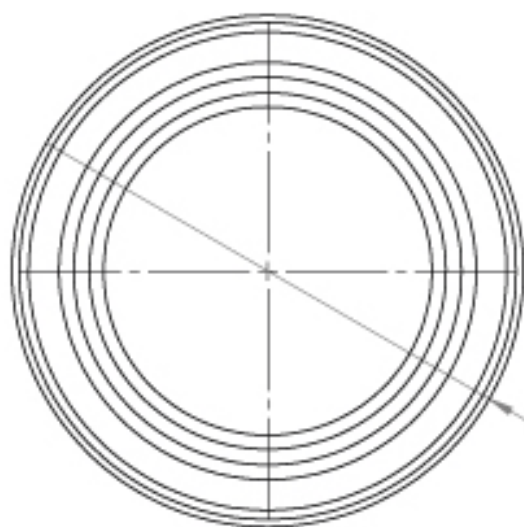


Ø 23.5

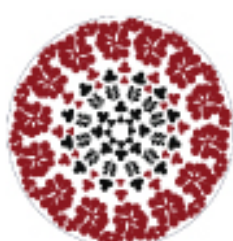


No.	Pieza	Material	Cant	Porc%
1	Plato Pando	Pasta (Arcilla)	1	100 %
Tabla de Componentes				

Nombre de la pieza: Plato Pando		Referencia: ESC.	
Oficio: Ceramica		Técnica: BASEADO Y COLADO Y HORNO	
		Materia Prima: PASTA (BISCOCHO CORONA)	
Especificaciones Técnica: las pastas y se producen los moldes de yeso o se elaboran los esmaltes y colores.			
Color: AZUL OSCURO, AZUL CLARO, VINO TINTO, NEGRO		Capacidad de Producción / mes: 300 piezas	
Peso (gr): 65 gr	Precio Unitario: \$17000	Precio por Mayor: \$ 17000	Dimensiones Generales
Artesano: OLIMPIA PABON CARDONA		Teléfono: 312 6817808	Largo: Ancho: Alto: 3 cm Diámetro: 23.5 cm Ø
Grupo o Taller: independiente		Departamento: ANTIOQUIA	
Municipio: CARMEN DE VIBORAL		Centro Poblado:	
Certificado "Hecho a Mano": <input checked="" type="checkbox"/> SI <input type="checkbox"/> No		<input type="checkbox"/> Resguardo Casero <input type="checkbox"/> Localidad Vereda <input type="checkbox"/> N/A Corregimiento	
Observaciones:			
Responsable: herney villota		Dibujante: Herney Villota	
Aprobado por: ARTESANÍAS DE COLOMBIA		Fecha: 12 / 09 / 2020	<input type="checkbox"/> Referentes <input checked="" type="checkbox"/> Línea <input type="checkbox"/> Muestra <input type="checkbox"/> Terminado <input type="checkbox"/> En Proceso

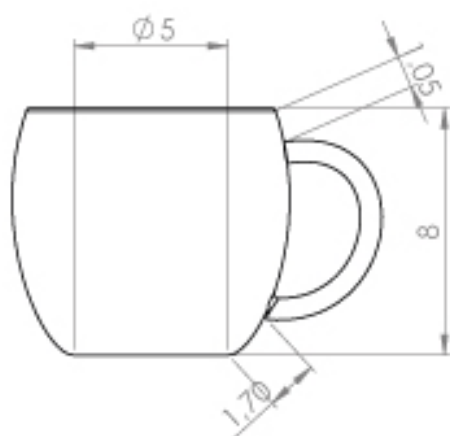
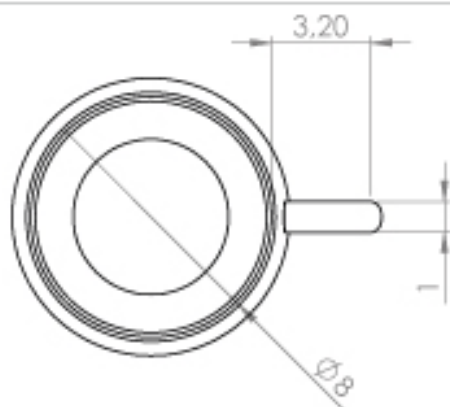


Ø 23.5



No.	Plaza	Material	Cant	Porc%
1	Plato Pando	Pasta (Arcilla)	1	100 %
Tabla de Componentes				

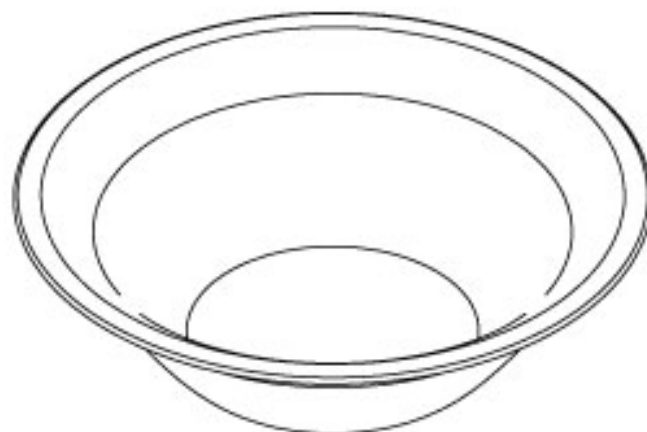
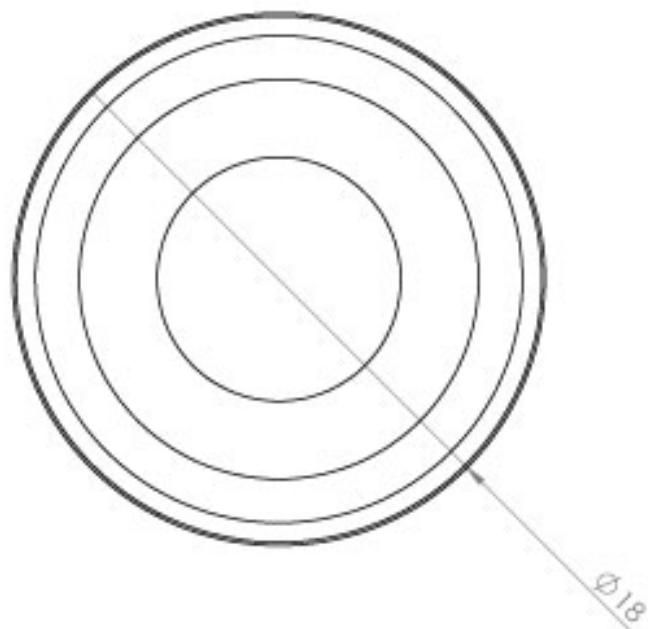
Nombre de la pieza: Plato Pando		Referencia: ESC.	
Oficio: Cerámica	Técnica: BASEADO Y COLADO Y HORNO	Materia Prima: PASTA (BISCOCHO CORONA)	
Especificaciones Técnica: las pastas y se producen los moldes de yeso o se elaboran los esmaltes y colores.			
Color: AZUL OSCURO, AZUL CLARO, VINO TINTO, NEGRO	Capacidad de Producción / mes: 300 piezas		Dimensiones Generales
Peso (gr.): 85 gr	Precio Unitario: \$17000	Precio por Mayor: \$ 17000	Largo: Ancho: Alto: Diámetro:
Artesano: OLIMPIA PABON CARDONA	Teléfono: 312 8817938		3 cm 23.5 cmØ
Grupo o Taller: independiente	Departamento: ANTIOQUIA	Municipio: CARMEN DE VIBORAL	
Certificado "Hecho a Mano": <input checked="" type="checkbox"/> Sí <input type="checkbox"/> No	Centro Poblado:	<input type="checkbox"/> Resguardo Casero	<input type="checkbox"/> Localidad Vereda <input type="checkbox"/> N/A Corregimiento
Observaciones:			Terminado <input type="checkbox"/> En Proceso <input type="checkbox"/>
Responsable: herney vilota	Dibujante: Herney Vilota		Muestra <input checked="" type="checkbox"/> <input type="checkbox"/>
Aprobado por: ARTESANÍAS DE COLOMBIA	Fecha: 12 / 06 / 2020	<input type="checkbox"/> Referentes <input checked="" type="checkbox"/> Línea	



No.	Pieza	Material	Cant	Porc%
1	Pocillo	Pasta (Arcilla)	1	100 %
Tabla de Componentes				

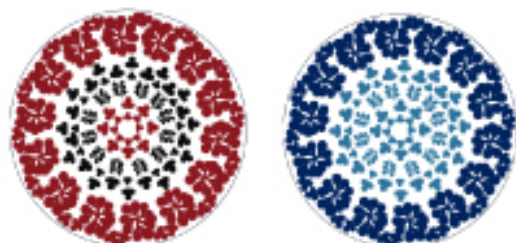
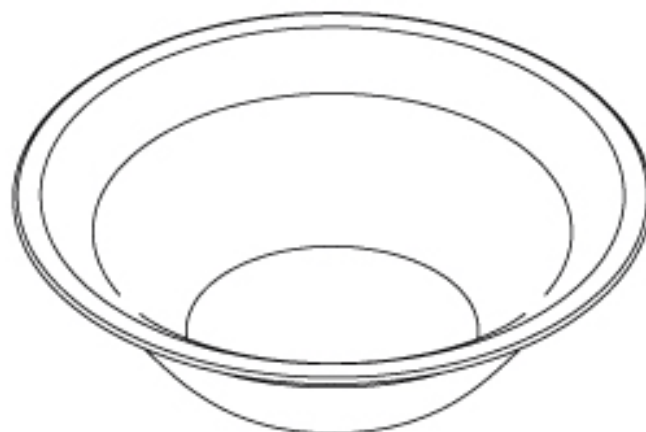
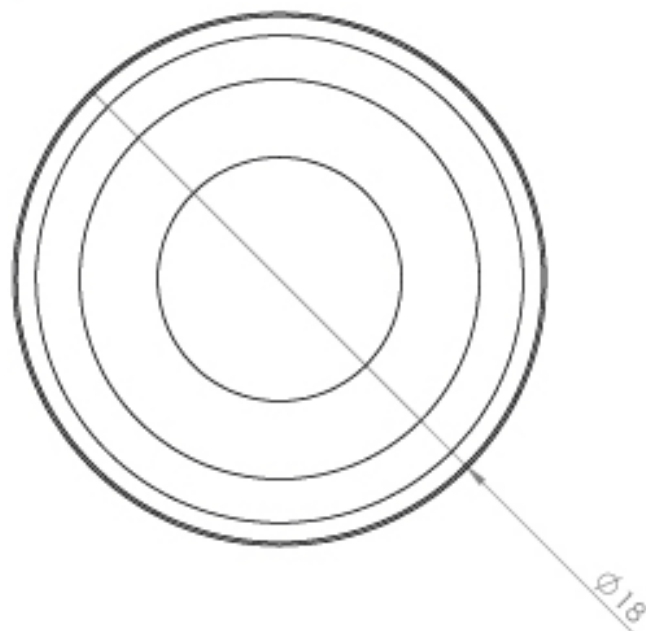
Nombre de la pieza: Pocillo		Referencia: ESC.	
Oficio: Cerámica		Técnica: BASEADO Y COLADO Y HORNO	
Materia Prima: PASTA (BISCOCHO CORONA)		Especificaciones Técnica: las pastas y se producen los moldes de yeso o se elaboran los esmaltes y colores.	
Color: AZUL OSCURO, AZUL CLARO, VINO TINTO, NEGRO	Capacidad de Producción / mes: 300 piezas	<b>Dimensiones Generales</b>	
Peso (gr.): 65 gr	Precio Unitario: \$10000	Precio por Mayor: \$ 17000	Largo: Ancho: Alto: 8 cm
Artesano: OLIMPIA PABON CARDONA	Teléfono: 312 5817938	Diametro: 8 cm	
Grupo o Taller: independiente	Departamento: ANTIOQUIA	Municipio: CARMEN DE VIBORAL	
Certificado "Hecho a Mano": <input checked="" type="checkbox"/> Sí <input type="checkbox"/> No	Centro Poblado:	<input type="checkbox"/> Resguardo Casero	<input type="checkbox"/> Localidad Vereda <input type="checkbox"/> N/A Corregimiento
Observaciones:		Terminado <input type="checkbox"/> En Proceso <input type="checkbox"/>	
Responsable: herney villota	Dibujante: Herney Villota		
Aprobado por: ARTESANÍAS DE COLOMBIA	Fecha: 12 / 09 / 2020	<input type="checkbox"/> Referentes <input checked="" type="checkbox"/> Línea	Muestra <input checked="" type="checkbox"/> <input type="checkbox"/>





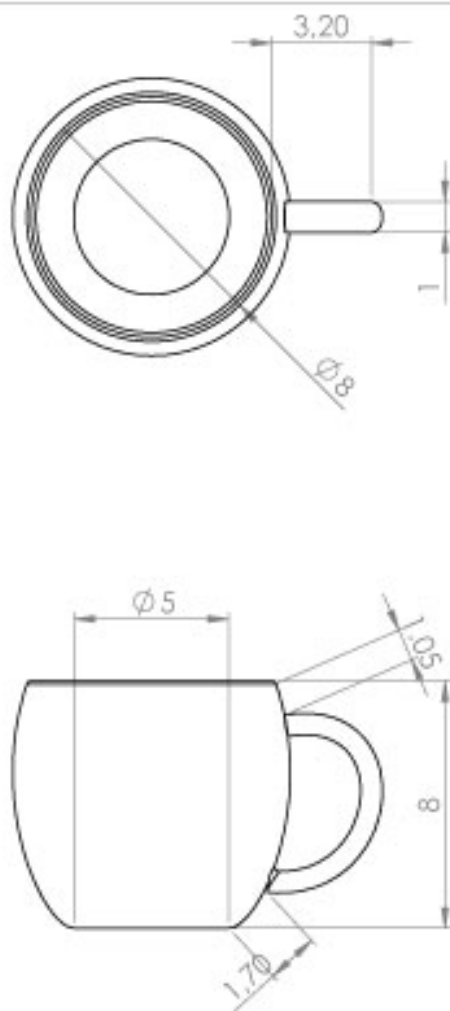
No.	Pieza	Material	Cant	Porc%
1	Plato Sopero	Pasta (Arcilla)	1	100 %
Tabla de Componentes				

Nombre de la pieza: Plato Sopero		Referencia: ESC	
Oficio: Cerámica		Técnica: BASEADO Y COLADO Y HORNO	
		Materia Prima: PASTA (BISCOCHO CORDONA)	
Especificaciones Técnica: las pastas y se producen los moldes de yeso o se elaboran los esmaltes y colores.			
Color: AZUL OSCURO, AZUL CLARO, VINO TINTO, NEGRO		Capacidad de Producción / mes: 300 piezas	
Peso (gr.): 66 gr	Precio Unitario: \$15500	Precio por Mayor: \$ 17000	Dimensiones Generales
		Largo:	Ancho:
Artesano: OLIMPIA PABON CARDONA		Teléfono: 312 5817808	Alto: 5 cm
Grupo o Taller: independiente		Departamento: ANTIOQUIA	
Municipio: CARMEN DE VIBORAL		Centro Poblado:	
Certificado "Hecho a Mano": <input checked="" type="checkbox"/> SI <input type="checkbox"/> No		<input checked="" type="checkbox"/> Resguardo Caserio <input type="checkbox"/> Localidad Vereda <input type="checkbox"/> N/A Corregimiento	
Observaciones:			
Responsable: herney villota		Dibujante: Herney Villota	
Aprobado por: ARTESANÍAS DE COLOMBIA		Fecha: 12 / 09 / 2020	<input type="checkbox"/> Referente <input checked="" type="checkbox"/> Línea <input type="checkbox"/> Muestra <input type="checkbox"/> Terminado <input type="checkbox"/> En Proceso



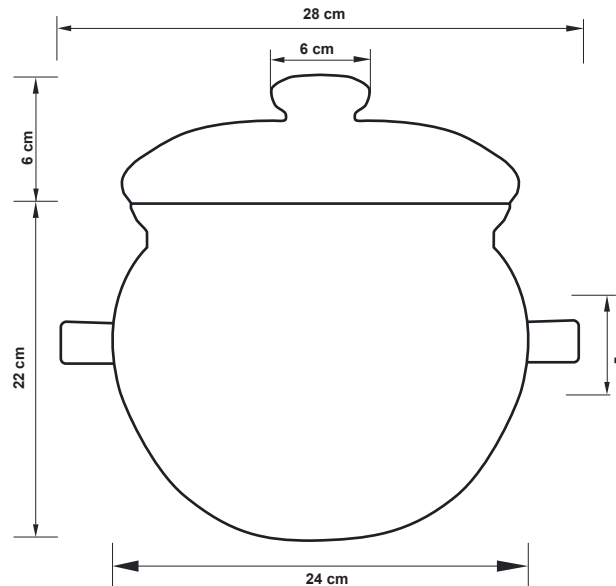
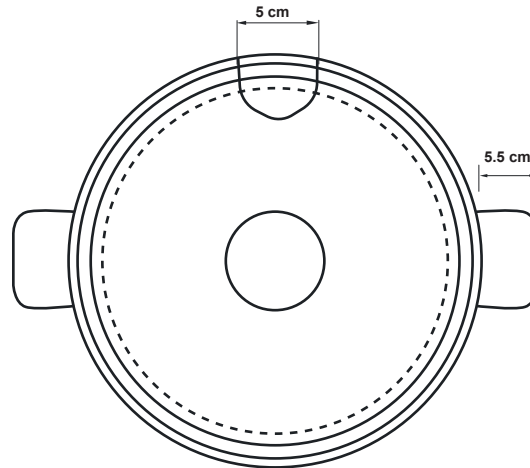
No.	Pieza	Material	Cant	Porc%
1	Plato Sopero	Pasta (Arcilla)	1	100 %
Tabla de Componentes				

Nombre de la pieza: Plato Sopero		Referencia: ESC.	
Oficio: Cerámica		Técnica: BASEADO Y COLADO Y HORNO	
Materia Prima: PASTA (BISCOCHO CORONA)		Especificaciones Técnica: las pastas y se producen los moldes de yeso o se elaboran los esmaltes y colores.	
Color: AZUL OSCURO, AZUL CLARO, VINO TINTO, NEGRO	Capacidad de Producción / mes: 300 piezas	Dimensiones Generales	
Peso (gr.): 45 gr	Precio Unitario: \$15000	Precio por Mayor: \$ 17000	Largo: Ancho: Alto: Diámetro:
Artesano: OLIMPIA PABON CARDONA	Teléfono: 312 5817908	5 cm	18 cmØ
Grupo o Taller: Independiente	Departamento: ANTIOQUIA	Municipio: CARMEN DE VIBORAL	
Certificado "Hecho a Mano": <input checked="" type="checkbox"/> Sí <input type="checkbox"/> No	Centro Poblado:	<input checked="" type="checkbox"/> Resguardo Casero	<input checked="" type="checkbox"/> Localidad Vereda <input checked="" type="checkbox"/> N/A Corregimiento
Observaciones:		Terminado <input type="checkbox"/> En Proceso <input type="checkbox"/>	
Responsable: herney vilota	Dibujante: Herney Vilota		
Aprobado por: ARTESANÍAS DE COLOMBIA	Fecha: 12 / 06 / 2020	<input type="checkbox"/> Referentes <input checked="" type="checkbox"/> Línea	Muestra <input checked="" type="checkbox"/> <input type="checkbox"/>



No.	Pieza	Material	Cant	Porc%
1	Pocillo	Pasta (Arcilla)	1	100 %
Tabla de Componentes				

Nombre de la pieza: Pocillo		Referencia: ESC.	
Oficio: Ceramica		Técnica: BASEADO Y COLADO Y HORNO	
		Materia Prima: PASTA (BISCOCHO CORONA)	
Especificaciones Técnica: las pastas y se producen los moldes de yeso o se elaboran los esmaltes y colores.			
Color: AZUL OSCURO, AZUL CLARO, VINO TINTO, NEGRO		Capacidad de Producción / mes: 300 piezas	
Peso (gr): 65 gr	Precio Unitario: \$10000	Precio por Mayor: \$ 17000	Dimensiones Generales
Artesano: OLIMPIA PABON CARDONA		Teléfono: 312 5817808	
Grupo o Taller: independiente		Departamento: ANTIOQUIA	
Certificado "Hecho a Mano": <input checked="" type="checkbox"/> Si <input type="checkbox"/> No		Municipio: CARMEN DE VIBORAL	
Observaciones:		<input type="checkbox"/> Resguardo Caserío <input type="checkbox"/> Localidad Vereda <input type="checkbox"/> N/A <input type="checkbox"/> Corregimiento	
Responsable: herney villota		Dibujante: Herney Villota	
Aprobado por: ARTESANÍAS DE COLOMBIA		Fecha: 12 / 09 / 2020 <input type="checkbox"/> Referentes <input checked="" type="checkbox"/> Línea <input type="checkbox"/> Muestra <input type="checkbox"/> Terminado <input type="checkbox"/> En Proceso	



1		PASTA (arcilla)	1
No.	Pieza	Material	Cant
Tabla de Componentes			

Nombre de la pieza: SOPERA

Referencia:

ESC.

Oficio: CERÁMICA

Técnica: BASEADO Y COLADO Y HORNO

Materia Prima: PASTA (BISCOCHO CORONA)

Especificaciones Técnica: las pastas y se producen los moldes de yeso o se elaboran los esmaltes y colores.

Color: VIBORAL BERENJENA Y VERDE PETROLEO		Capacidad de Producción / mes: 300 piezas		Dimensiones Generales		
Peso (gr.): 65 gr	Precio Unitario: \$ 107000	Precio por Mayor: \$ 107000		Largo:	Ancho: 8 cm	Alto: 6.2 cm
Artesano: GLADIS BELLO		Teléfono: 312 5817808				
Grupo o Taller: Independiente		Departamento: ANTIOQUIA		Municipio: CARMEN DE VIBORAL		
Certificado "Hecho a Mano": <input checked="" type="checkbox"/> Si <input type="checkbox"/> No		Centro Poblado:		<input type="checkbox"/> Resguardo	<input type="checkbox"/> Localidad	<input type="checkbox"/> N/A
				<input type="checkbox"/> Caserío	<input type="checkbox"/> Vereda	<input type="checkbox"/> Corregimiento

Observaciones:

Responsable: herney villota

Dibujante: Herney Villota

Aprobado por: ARTESANÍAS DE COLOMBIA

Fecha: 10 / 10 / 2019

Referentes  Línea