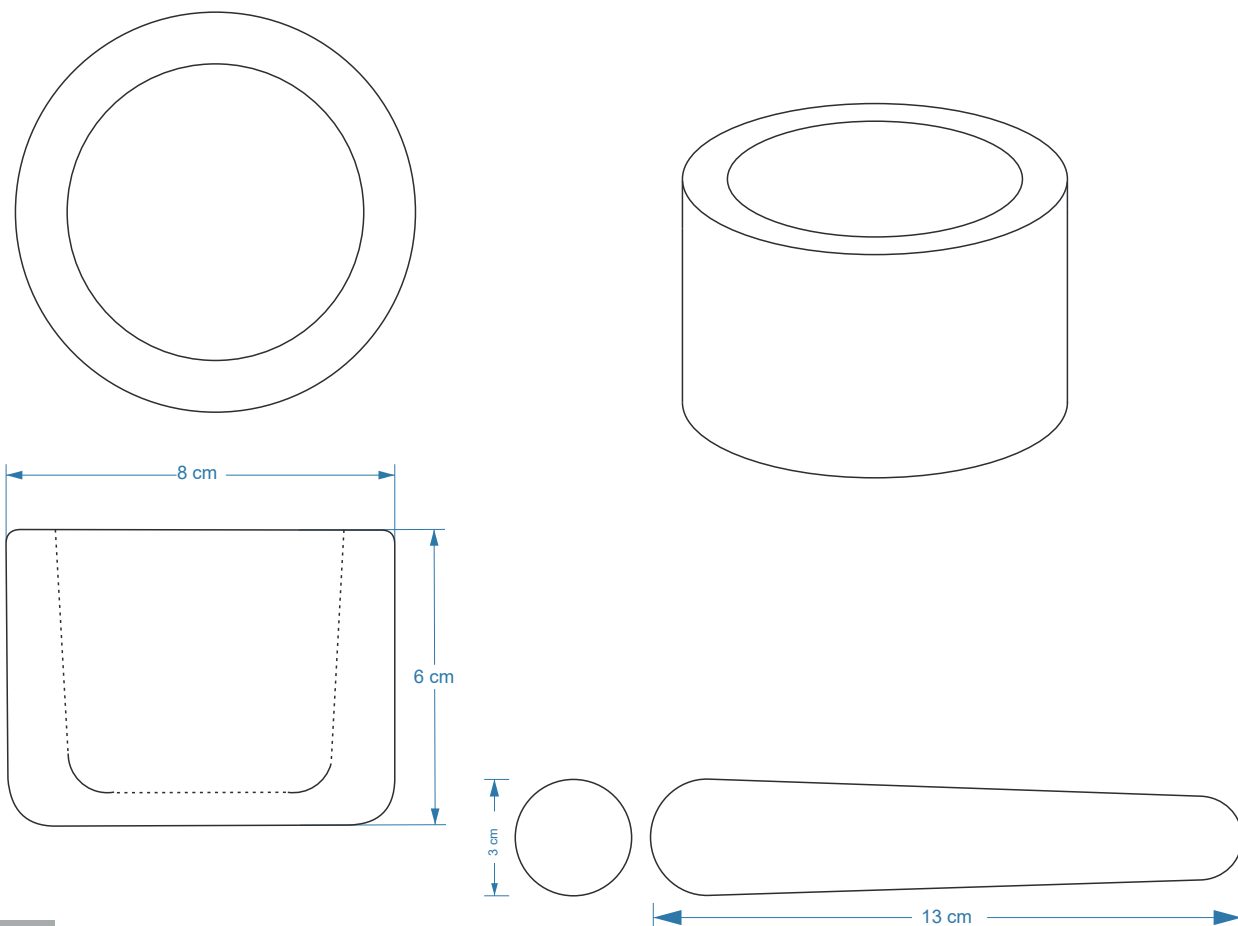


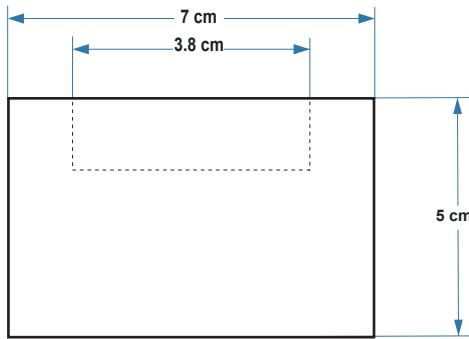
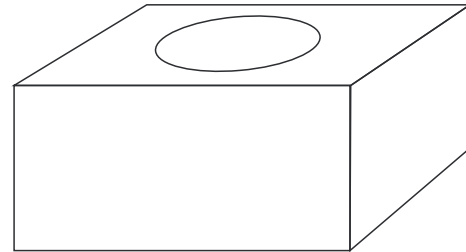
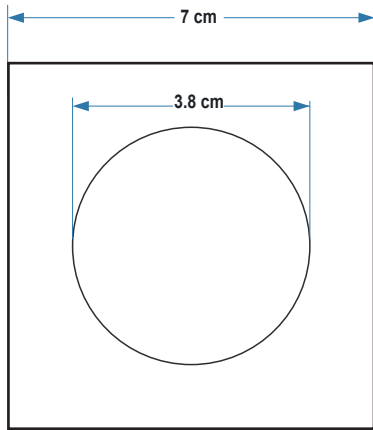
1	BASES	MÁRMOL	1	100 %
1				
No.	Pieza	Material	Cant	Porc%
Tabla de Componentes				

Nombre de la pieza: POSAVASOS		Referencia: ESC.	
Oficio: TALLA EN PIEDRA CALIZA (mármol) Técnica: corte , desbaste aplicación de acido		Materia Prima: PIEDRA CALIZA Mármol	
Especificaciones Técnicas:			
Color: Crudo Opaco		Capacidad de Producción / mes: 20 piezas	
Peso (gr.): 100 gr		Precio Unitario: \$ 6.500	
Artesano: HORACIO OROZCO		Precio por Mayor: \$ 6.500	
		Teléfono: 319 260 7611	
Grupo o Taller: Independiente		Departamento: ANTIOQUIA	
Certificado "Hecho a Mano": <input checked="" type="checkbox"/> SÍ <input type="checkbox"/> NO		Municipio: SONSON	
		Centro Poblado: Vda El Reposo Caserío	
		Corr. La Danta	
		<input type="checkbox"/> Resguardo <input type="checkbox"/> Localidad <input type="checkbox"/> N/A	
		<input type="checkbox"/> Caserío <input checked="" type="checkbox"/> Vereda <input type="checkbox"/> Corregimiento	
Observaciones:			
Responsable: herney villota		Dibujante: Herney Villota	
Aprobado por: ARTESANÍAS DE COLOMBIA		Fecha: 10 / 10 / 2019	
		<input type="checkbox"/> Referentes <input checked="" type="checkbox"/> Línea	
		Muestra <input checked="" type="checkbox"/> <input type="checkbox"/>	
		Terminado <input type="checkbox"/> En Proceso <input type="checkbox"/>	



1	RECIPIENTE	MÁRMOL	1	90 %
1	MASO	MADERA	1	10 %
No.	Pieza	Material	Cant	Porc%
Tabla de Componentes				

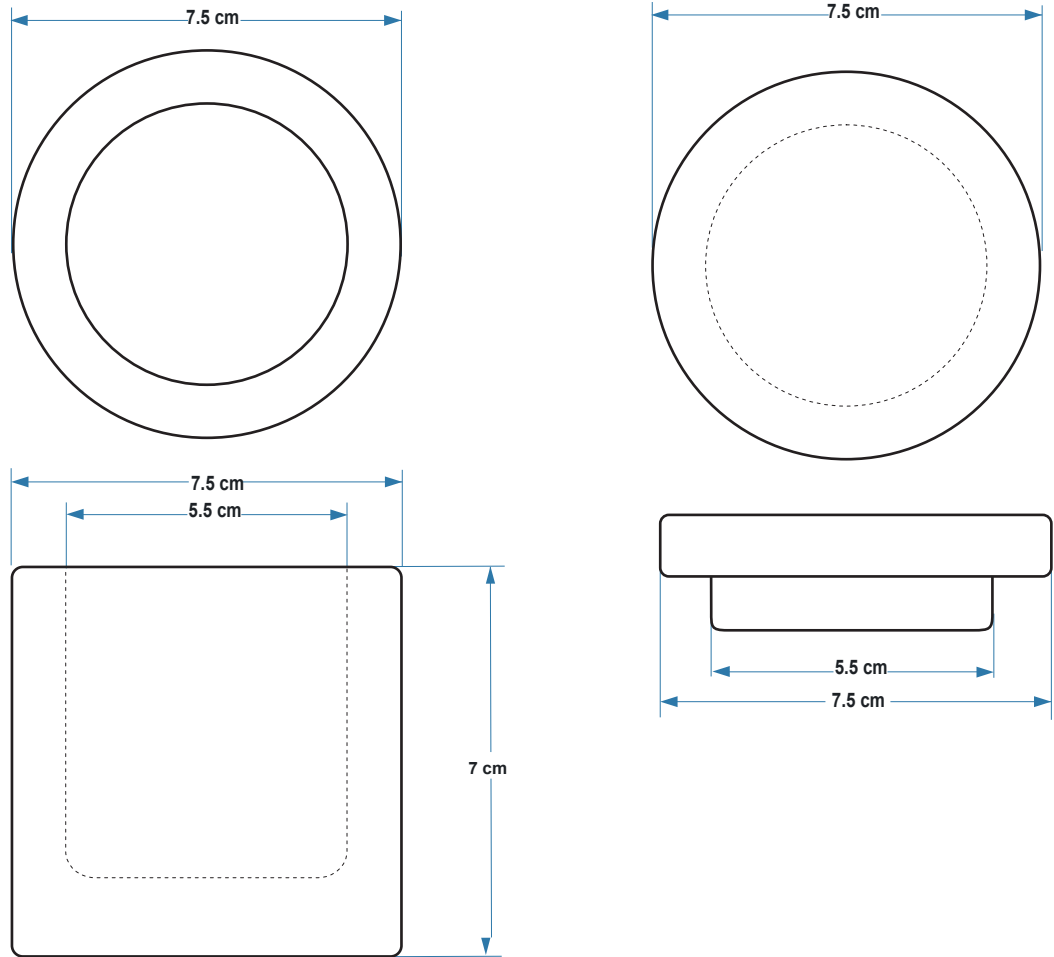
Nombre de la pieza: MORTERO PEQUEÑO		Referencia: ESC.	
Oficio: TALLA EN PIEDRA (mármol)		Técnica: corte , desbaste y pulido	
Materia Prima: Mármol y Madera			
Especificaciones Técnica: El trabajo realizado en talla en piedra (mármol) y la pieza del maso en madera de roble técnica en torno			
Color: Crudo		Capacidad de Producción / mes: 15 piezas	
Peso (gr.): 150 gr		Precio Unitario: \$ 34.500	
Artesano: HORACIO OROZCO Y NOA SANCHEZ		Teléfono: 319 260 7611	
Grupo o Taller: Independiente		Departamento: ANTIOQUIA	
Municipio: SONSON			
Certificado "Hecho a Mano": <input checked="" type="checkbox"/> SÍ <input type="checkbox"/> NO		Centro Poblado: Vda El Reposo Caserío	
Resguardo Caserío <input type="checkbox"/> Vereda <input checked="" type="checkbox"/>		Localidad <input type="checkbox"/> N/A <input type="checkbox"/> Corregimiento <input type="checkbox"/>	
Observaciones:			
Responsable: herney villota		Dibujante: Herney Villota	
Aprobado por: ARTESANÍAS DE COLOMBIA		Fecha: 10 / 10 / 2019	
Referentes <input type="checkbox"/> Línea <input checked="" type="checkbox"/>		Muestra <input checked="" type="checkbox"/> <input type="checkbox"/>	
Terminado <input checked="" type="checkbox"/> En Proceso <input type="checkbox"/>			



1	RECIPIENTE	MÁRMOL	1	90 %
1	VELA	CERA	1	10 %
No.	Pieza	Material	Cant	Porc%

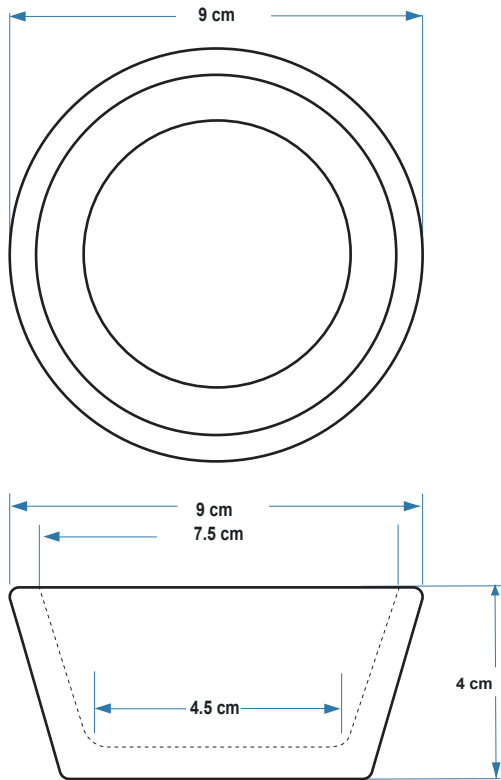
Tabla de Componentes

Nombre de la pieza: PORTAVELAS		Referencia: ESC.	
Oficio: TALLA EN PIEDRA (mármol)		Técnica: corte , desbaste y pulido	
Materia Prima: Mármol y Madera		Especificaciones Técnica: El trabajo realizado en talla en piedra (mármol) y la pieza del maso en madera de roble técnica en torno	
Color: Crudo	Capacidad de Producción / mes: 15 piezas	Dimensiones Generales	
Peso (gr.): 250 gr	Precio Unitario: \$ 30.500	Precio por Mayor: \$ 29.500	Largo: 7 cm
Artesano: HORACIO OROZCO Y NOA SANCHEZ	Teléfono: 319 260 7611	Ancho: 7 cm	Alto: 5 cm
Grupo o Taller: Independiente	Departamento: ANTIOQUIA	Municipio: SONSON	Diametro:
Certificado "Hecho a Mano": <input checked="" type="checkbox"/> SÍ <input type="checkbox"/> NO	Centro Poblado: Vda El Reposo Caserío Corr. La Danta	<input type="checkbox"/> Resguardo <input type="checkbox"/> Caserío	Localidad: <input type="checkbox"/> N/A <input checked="" type="checkbox"/> Vereda <input type="checkbox"/> Corregimiento
Observaciones:			Terminado <input type="checkbox"/> En Proceso <input type="checkbox"/>
Responsable: herney villota	Dibujante: Herney Villota		Muestra <input checked="" type="checkbox"/> <input type="checkbox"/>
Aprobado por: ARTESANÍAS DE COLOMBIA	Fecha: 10 / 10 / 2019	<input type="checkbox"/> Referentes <input checked="" type="checkbox"/> Línea	



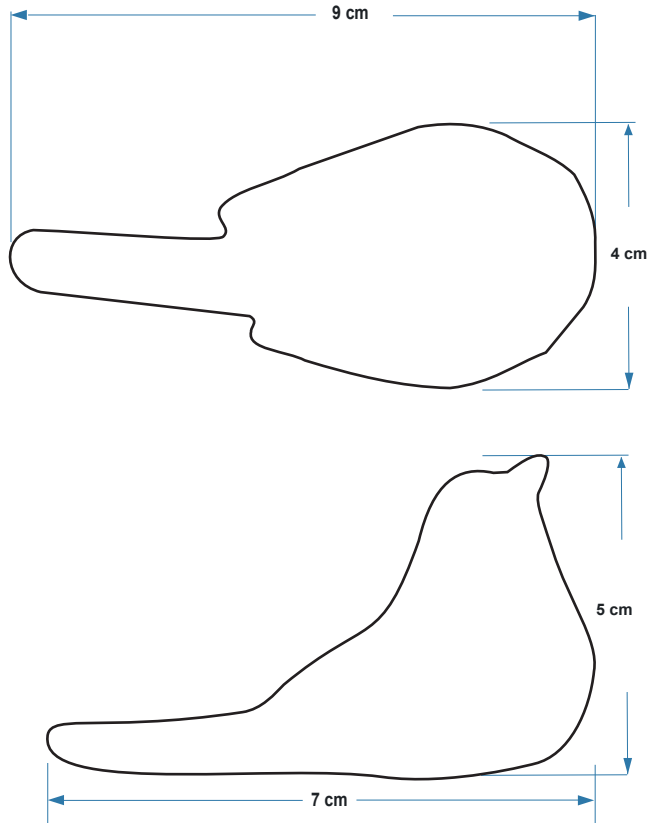
1	RECIPIENTE	MÁRMOL	1	80 %
1	TAPA	MADERA	1	20 %
No.	Pieza	Material	Cant	Porc%
Tabla de Componentes				

Nombre de la pieza: JOYEROS		Referencia: ESC.	
Oficio: TALLA EN PIEDRA (mármol)		Técnica: corte , desbaste y pulido	
Materia Prima: Mármol y Madera			
Especificaciones Técnica: El trabajo realizado en talla en piedra (mármol) y la pieza del maso en madera de roble técnica en torno			
Color: Crudo		Capacidad de Producción / mes: 15 piezas	
Peso (gr.): 150 gr		Precio Unitario: \$ 34.500	
Artesano: HORACIO OROZCO Y NOA SANCHEZ		Teléfono: 319 260 7611	
Grupo o Taller: Independiente		Departamento: ANTIOQUIA	
Municipio: SONSON			
Certificado "Hecho a Mano": <input checked="" type="checkbox"/> Si <input type="checkbox"/> NO		Centro Poblado: Vda El Reposo Caserío	
		Resguardo Caserío <input type="checkbox"/> Localidad Vereda <input checked="" type="checkbox"/> N/A Corregimiento <input type="checkbox"/>	
Observaciones:			
Responsable: herney villota		Dibujante: Herney Villota	
Aprobado por: ARTESANÍAS DE COLOMBIA		Fecha: 10 / 10 / 2019	
		Referentes <input type="checkbox"/> Línea <input checked="" type="checkbox"/>	
		Muestra <input checked="" type="checkbox"/> <input type="checkbox"/>	
		Terminado <input type="checkbox"/> En Proceso <input type="checkbox"/>	



1	CUENCO	MÁRMOL	1	100 %
1				
No.	Pieza	Material	Cant	Porc%
Tabla de Componentes				

Nombre de la pieza: CUENCOS		Referencia: ESC.	
Oficio: TALLA EN PIEDRA (mármol)		Técnica: corte , desbaste y pulido	
		Materia Prima: Mármol y Madera	
Especificaciones Técnica: El trabajo realizado en talla en piedra (mármol) y la pieza del maso en madera de roble técnica en torno			
Color: Crudo		Capacidad de Producción / mes: 15 piezas	
Peso (gr.): 180 gr		Precio Unitario: \$ 30.000	
Artesano: WILMAN ALVAREZ		Precio por Mayor: \$ 25.500	
Grupo o Taller: Independiente		Teléfono: 3502384747	
Departamento: ANTIOQUIA		Municipio: SONSON	
Certificado "Hecho a Mano": <input checked="" type="checkbox"/> Si <input type="checkbox"/> No		Centro Poblado: Vda El Reposo Caserío	
		<input type="checkbox"/> Resguardo <input type="checkbox"/> Localidad <input type="checkbox"/> N/A <input type="checkbox"/> Caserío <input checked="" type="checkbox"/> Vereda <input type="checkbox"/> Corregimiento	
Observaciones:		Terminado <input type="checkbox"/> En Proceso <input type="checkbox"/>	
Responsable: herney villota		Dibujante: Herney Villota	
Aprobado por: ARTESANÍAS DE COLOMBIA		Fecha: 10 / 10 / 2019 <input type="checkbox"/> Referentes <input checked="" type="checkbox"/> Línea	
		Muestra <input checked="" type="checkbox"/> <input type="checkbox"/>	



No.	Pieza	Material	Cant	Porc%
1	CUENCO	MÁRMOL	1	100 %
1				
No.	Pieza	Material	Cant	Porc%

Tabla de Componentes

Nombre de la pieza: CUENCOS		Referencia: ESC.	
Oficio: TALLA EN PIEDRA (mármol)		Técnica: corte , desbaste y pulido	
Materia Prima: Mármol y Madera		Especificaciones Técnica: El trabajo realizado en talla en piedra (mármol) y la pieza del maso en madera de roble técnica en torno	
Color: Crudo	Capacidad de Producción / mes: 15 piezas		Dimensiones Generales
Peso (gr.): 180 gr	Precio Unitario: \$ 20.000	Precio por Mayor: \$ 18.000	Largo: 7 cm
Artesano: WILMAN ALVAREZ	Teléfono: 3502384747		Ancho: 4 cm
Grupo o Taller: Independiente	Departamento: ANTIOQUIA	Municipio: SONSON	Alto: 5 cm
Certificado "Hecho a Mano": <input checked="" type="checkbox"/> Si <input type="checkbox"/> No	Centro Poblado: Vda El Reposo Caserío Corr. La Danta	<input type="checkbox"/> Resguardo <input type="checkbox"/> Caserío	<input checked="" type="checkbox"/> Localidad <input checked="" type="checkbox"/> Vereda
Observaciones:		<input type="checkbox"/> N/A <input type="checkbox"/> Corregimiento	
Responsable: herney villota	Dibujante: Herney Villota		Terminado <input checked="" type="checkbox"/>
Aprobado por: ARTESANÍAS DE COLOMBIA	Fecha: 10 / 10 / 2019	<input type="checkbox"/> Referentes <input checked="" type="checkbox"/> Línea	En Proceso <input type="checkbox"/>