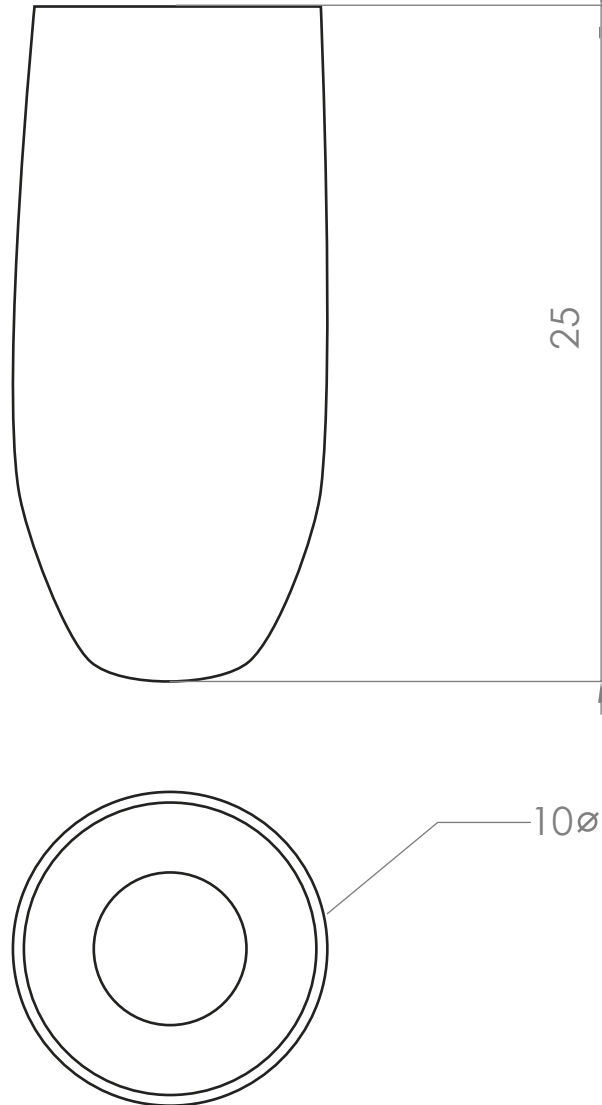


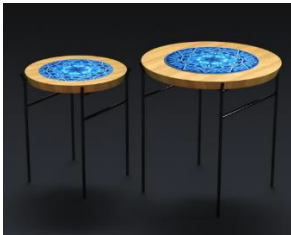
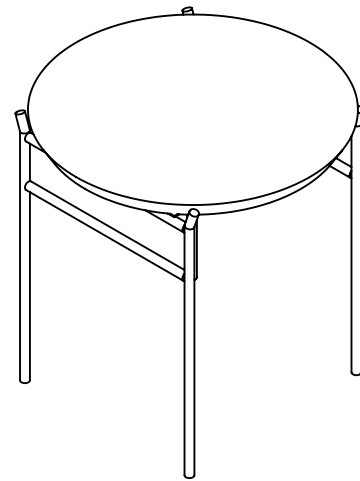
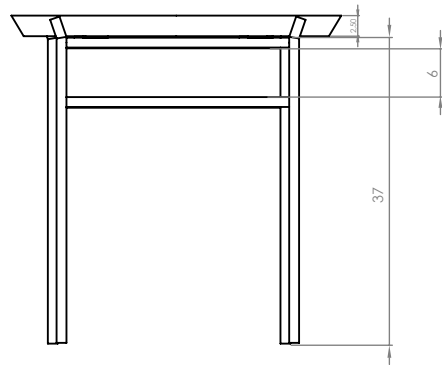
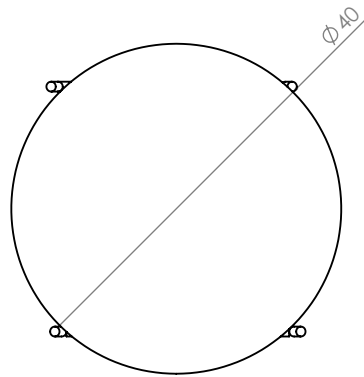
No.	Pieza	Cant	Porc%
1	Jarron Mediano	1	100 %
Tabla de Componentes			

Nombre de la pieza: Jarron Mediano		Referencia: 70501530		ESC.	
Oficio: Alfarero		Técnica: torno enchape con carpeta		Materia Prima: Barro Local	
Especificaciones Técnica:					
Color: Cafe Oscuro		Capacidad de Producción / mes: 8 piezas		Dimensiones Generales	
Peso (gr.): 620 gr		Precio Unitario: \$ 65.000		Precio por Mayor: \$ 55.000	
Artesano: Jose Saldarriaga		Teléfono: 3122837368		Largo: Ancho: Alto: 22 cm Diámetro: 9 cm Ø	
Grupo o Taller: Independiente		Departamento: ANTIOQUIA		Municipio: El Retiro	
Certificado "Hecho a Mano": <input checked="" type="checkbox"/> Si <input type="checkbox"/> No		Centro Poblado:		<input type="checkbox"/> Resguardo Caserio <input type="checkbox"/> Localidad Vereda <input type="checkbox"/> N/A Corregimiento	
Observaciones:					
Responsable: herney villota		Dibujante: Herney Villota		Terminado <input type="checkbox"/> En Proceso <input type="checkbox"/>	
Aprobado por: ARTESANÍAS DE COLOMBIA		Fecha: 7/ 12/ 2020		<input type="checkbox"/> Referentes <input checked="" type="checkbox"/> Línea Muestra <input checked="" type="checkbox"/> <input type="checkbox"/>	



No.	Pieza	Materia Prima	Cant	Porc%
1	Jarron Grande	Barro local	1	100 %
Tabla de Componentes				

Nombre de la pieza: Jarron Grande		Referencia: 70501530		ESC.	
Oficio: Alfarero		Técnica: torno enchape con carpeta		Materia Prima: Barro Local	
Especificaciones Técnica:					
Color: Cafe Claro		Capacidad de Producción / mes: 8 piezas		Dimensiones Generales	
Peso (gr.): 680 gr		Precio Unitario: \$ 75.000		Precio por Mayor: \$ 65.000	
Artesano: Jose Saldarriaga		Teléfono: 3122837368		Largo: Ancho: Alto: 25 cm	
Grupo o Taller: Independiente		Departamento: ANTIOQUIA		Municipio: El Retiro	
Certificado "Hecho a Mano": <input checked="" type="checkbox"/> Si <input type="checkbox"/> No		Centro Poblado:		<input type="checkbox"/> Resguardo Caserio <input type="checkbox"/> Localidad Vereda <input type="checkbox"/> N/A Corregimiento	
Observaciones:					
Responsable: herney villota			Dibujante: Herney Villota		
Aprobado por: ARTESANÍAS DE COLOMBIA			Fecha: 7/ 12/ 2020		<input type="checkbox"/> Referentes <input checked="" type="checkbox"/> Línea <input type="checkbox"/> Muestra <input checked="" type="checkbox"/> Terminado <input type="checkbox"/> En Proceso



No.	Pieza	Material	Cant	Porc%
1	MESA AUX /VALDOSA CIR. NEGRA Gr	Roble	1	40 %
		Valdosa	1	30 %
		Metal (hierro dulce)	2	30 %
Tabla de Componentes				

Nombre de la pieza: mesa aux /valdosa cir. negra gr		Referencia: 39456653		ESC.	
Oficio: Madera-Valdosa		Técnica: CARPINTERÍA CUERDA SECA		Materia Prima: ROBLE Y VALDOSA VARILLA LISA REDONDA	
Especificaciones Técnica:					
Color: Crudo, Azul, Negro		Capacidad de Producción / mes: 10 piezas		Dimensiones Generales	
Peso (gr.): 780 gr		Precio Unitario: \$ 342.000		Precio por Mayor: \$ 332.000	
Artesano: Elizabeth Montoya		Teléfono: 310 8252077		Largo: 40 cm	Ancho: 40 cm
Grupo o Taller: Independiente		Departamento: ANTIOQUIA		Municipio: El Retiro	
Certificado "Hecho a Mano": <input checked="" type="checkbox"/> Si <input type="checkbox"/> No		Centro Poblado:		<input type="checkbox"/> Resguardo Caserio	<input type="checkbox"/> Localidad Vereda
				<input type="checkbox"/> N/A Corregimiento	
Observaciones:					
Responsable: herney villota			Dibujante: Herney Villota		
Aprobado por: ARTESANÍAS DE COLOMBIA			Fecha: 7/ 12/ 2020		<input type="checkbox"/> Referentes <input checked="" type="checkbox"/> Línea
Muestra <input checked="" type="checkbox"/> Terminado <input type="checkbox"/> En Proceso					