



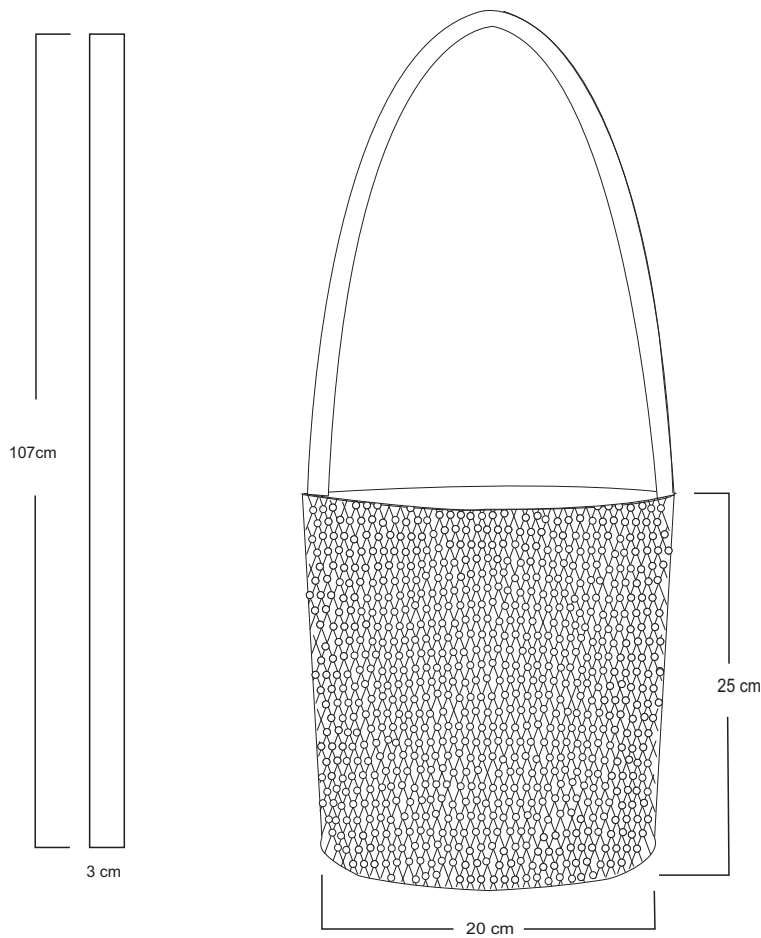
PROGRAMA NACIONAL DE MODA Y JOYERIA

**Asesoría en diseño a las comunidades Wapajú, Semillero Wiwa,
Zarycanha, Corpolienzo, Tejidos Boyacá y Asobordar**

**Anexo
Fichas técnicas de diseño**

**Yury Alejandra Cuaran Bedoya
Contratista Artesanías de Colombia
Contrato de Prestación de Servicios Profesionales: ADC-2020-074**

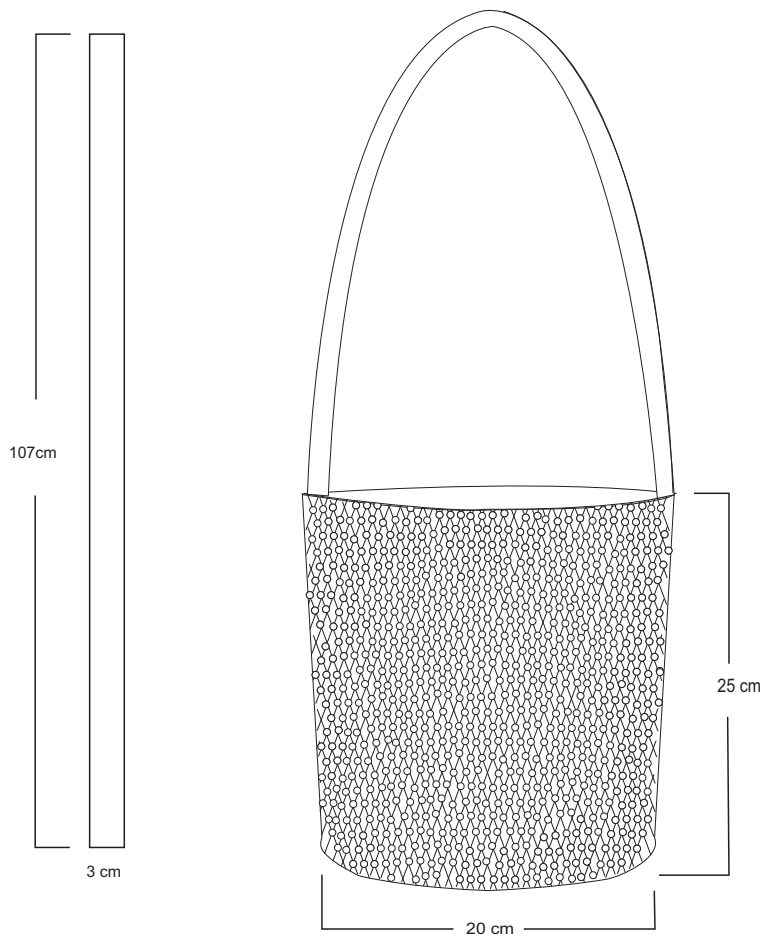
Artesanías de Colombia S.A. Bogotá, diciembre de 2020



No.	Pieza	Material	Cant	Porc%
	3	Fique		100%

Tabla de Componentes

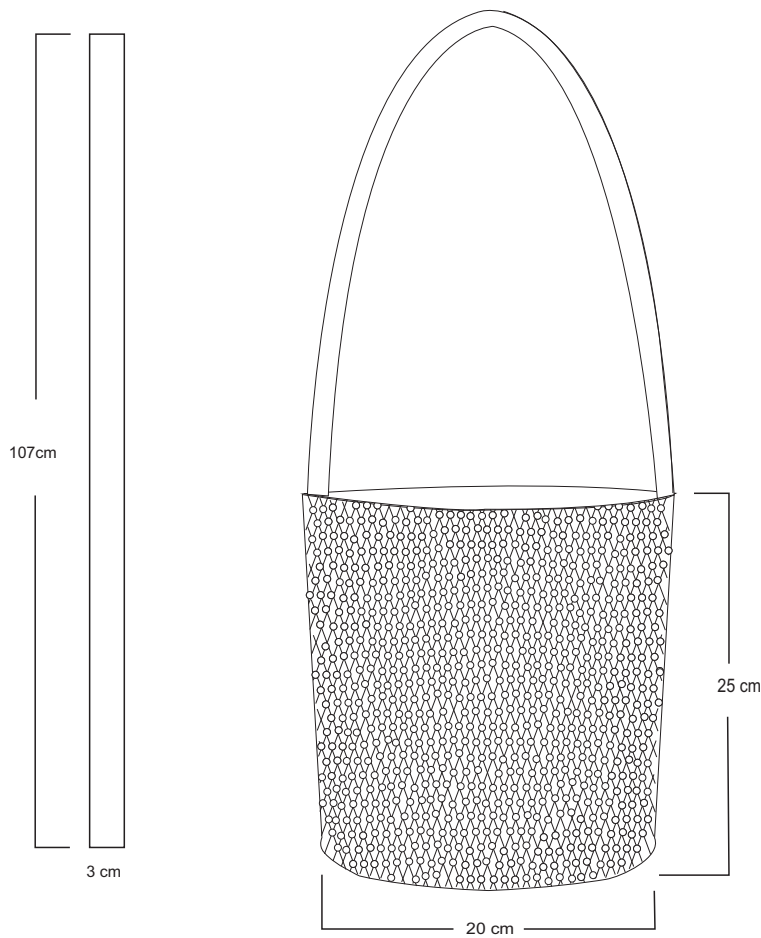
Nombre de la pieza: Mochila piña cafe/natural/amarillo		Referencia: 02-04-024-X		ESC.	
Oficio: Tejeduría		Tecnica: Tejido de punto		Materia Prima: Fique	
Especificaciones Tecnicas: Mochila con gaza larga en fique, elaborada en la tecnica de tejido de punto					
Color: cafe/natural/amarillo		Capacidad de Producción / mes: 20		Dimensiones Generales	
Peso (gr.): 300 gr		Precio Unitario: 140.000		Precio por Mayor	
Artesano: Yanileth vega Nieves		Telefono: 3195154570		Largo:	Ancho:
Grupo o Taller: Semillero Wiwa		Departamento: La guajira		Municipio:	
Certificado Hecho a mano: <input type="checkbox"/> Si <input checked="" type="checkbox"/> No		Centro Poblado: Curazao		<input checked="" type="checkbox"/> Resguardo Caserio	<input type="checkbox"/> Localidad Vereda
Observaciones:				<input type="checkbox"/> N/A Corregimiento	
Responsable: Yury Alejandra Cuaran Bedoya		Dibujante: Yury Alejandra Cuaran Bedoya		Terminado <input type="checkbox"/> En Proceso <input type="checkbox"/>	
Aprobado por: Natalia Perez		Fecha: 10/11/2020			



No.	Pieza	Material	Cant	Porc%
	3	Fique		100%

Tabla de Componentes

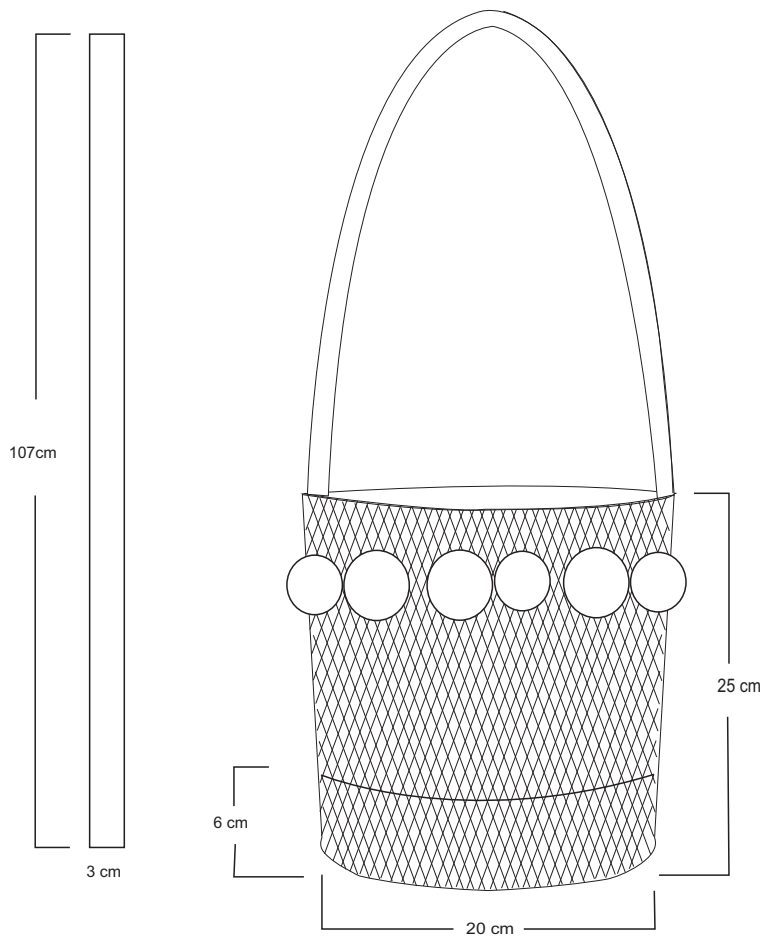
Nombre de la pieza: Mochila piña natural/rosado/chocolate		Referencia: 02-04-023-L		ESC.	
Oficio: Tejeduría		Tecnica: Tejido de punto		Materia Prima: Fique	
Especificaciones Técnicas: Mochila con gaza larga en fique, elaborada en la tecnica de tejido de punto					
Color: natural/rosado/chocolate		Capacidad de Producción / mes: 20		Dimensiones Generales	
Peso (gr.): 300 gr		Precio Unitario: 140.000		Precio por Mayor	
Artesano: Yanileth vega Nieves		Telefono: 3195154570		Largo:	Ancho:
Grupo o Taller: Semillero Wiwa		Departamento: La guajira		Municipio:	
Certificado Hecho a mano: <input type="checkbox"/> Si <input checked="" type="checkbox"/> No		Centro Poblado: Curazao		<input checked="" type="checkbox"/> Resguardo Caserio	<input type="checkbox"/> Localidad Vereda
Observaciones:				<input type="checkbox"/> N/A Corregimiento	
Responsable: Yury Alejandra Cuaran Bedoya		Dibujante: Yury Alejandra Cuaran Bedoya		Terminado <input type="checkbox"/> En Proceso <input type="checkbox"/>	
Aprobado por: Natalia Perez		Fecha: 10/11/2020			



No.	Pieza	Material	Cant	Porc%
	3	Fique		100%

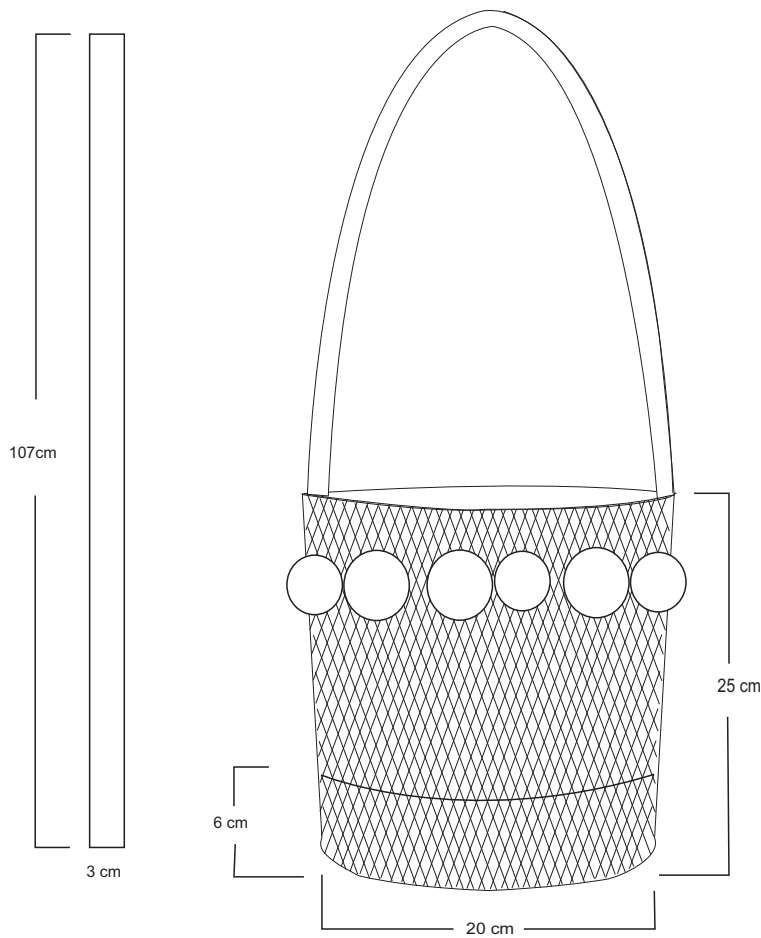
Tabla de Componentes

Nombre de la pieza: Mochila piña natural/marron/chocolate		Referencia: 02-04-023-J		ESC.	
Oficio: Tejeduría		Tecnica: Tejido de punto		Materia Prima: Fique	
Especificaciones Tecnicas: Mochila con gaza larga en fique, elaborada en la tecnica de tejido de punto					
Color: natural/marron/chocolate		Capacidad de Producción / mes: 20		Dimensiones Generales	
Peso (gr.): 300 gr		Precio Unitario: 140.000		Precio por Mayor	
Artesano: Yanileth vega Nieves		Telefono: 3195154570		Largo:	Ancho:
Grupo o Taller: Semillero Wiwa		Departamento: La guajira		Municipio:	
Certificado Hecho a mano: <input type="checkbox"/> Si <input checked="" type="checkbox"/> No		Centro Poblado: Curazao		<input checked="" type="checkbox"/> Resguardo Caserio	<input type="checkbox"/> Localidad Vereda
Observaciones:				<input type="checkbox"/> N/A Corregimiento	
Responsable: Yury Alejandra Cuaran Bedoya		Dibujante: Yury Alejandra Cuaran Bedoya		Terminado <input type="checkbox"/> En Proceso <input type="checkbox"/>	
Aprobado por: Natalia Perez		Fecha: 10/11/2020			



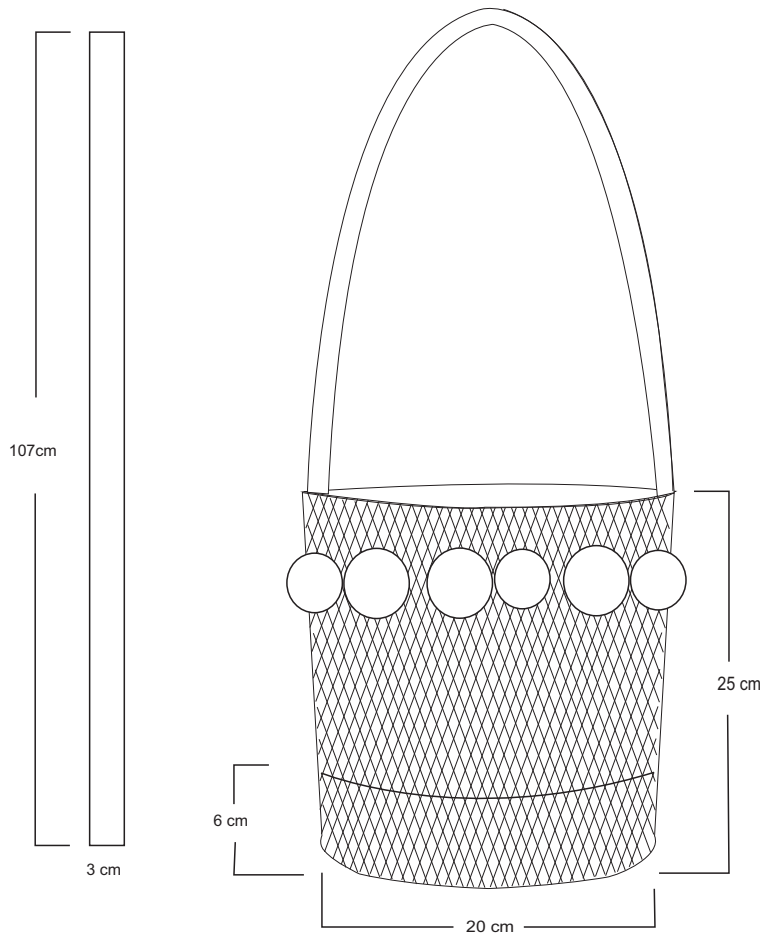
	19	Fique		100%
No.	Pieza	Material	Cant	Porc%
Tabla de Componentes				

Nombre de la pieza: Mochila borlas amarillas		Referencia: 02-04-024-S		ESC.	
Oficio: Tejeduría		Tecnica: Tejido de punto		Materia Prima: Fique	
Especificaciones Técnicas: Mochila con gaza larga y apliques de borlas, elaborada en fique, en la técnica de tejido de punto					
Color: amarillo/natural/rojo		Capacidad de Producción / mes: 20		Dimensiones Generales	
Peso (gr.): 300 gr		Precio Unitario: 140.000		Precio por Mayor	
Artesano: Yanileth vega Nieves		Telefono: 3195154570		Largo:	Ancho:
Grupo o Taller: Semillero Wiwa		Departamento: La guajira		Municipio:	Alto:
Certificado Hecho a mano: <input type="checkbox"/> Si <input checked="" type="checkbox"/> No		Centro Poblado: Curazao		<input checked="" type="checkbox"/> Resguardo Caserio	<input type="checkbox"/> Localidad Vereda
Observaciones:				<input type="checkbox"/> N/A Corregimiento	
Responsable: Yury Alejandra Cuaran Bedoya		Dibujante: Yury Alejandra Cuaran Bedoya		Terminado <input type="checkbox"/> En Proceso <input type="checkbox"/>	
Aprobado por: Natalia Perez		Fecha: 10/11/2020		Muestra <input type="checkbox"/> Referentes <input type="checkbox"/> Línea <input type="checkbox"/> Ter <input type="checkbox"/> min	



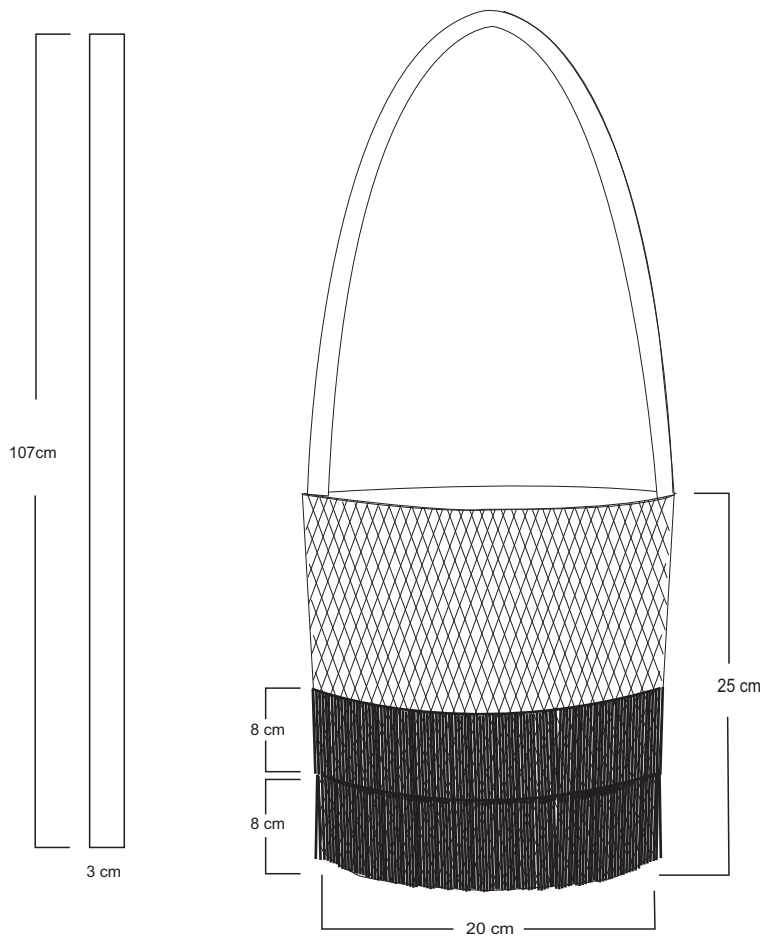
	19	Fique		100%
No.	Pieza	Material	Cant	Porc%
Tabla de Componentes				

Nombre de la pieza: Mochila borlas base chocolate		Referencia:02-04-024-Y		ESC.	
Oficio: Tejeduría		Tecnica:Tejido de punto		Materia Prima:Fique	
Especificaciones Tecnicas: Mochila con gaza larga y apliques de borlas, elaborada en fique, en la técnica de tejido de punto					
Color: natural/marron/chocolate		Capacidad de Producción / mes:20		Dimensiones Generales	
Peso (gr.): 300 gr		Precio Unitario140.000		Precio por Mayor	
Artesano: Yanileth vega Nieves		Telefono: 3195154570		Largo:	Ancho: 20 cm
Grupo o Taller: Semillero Wiwa		Departamento: La guajira		Alto: 25 cm	Diametro: 20 cm
Municipio:					
Certificado Hecho a mano: <input type="checkbox"/> Si <input checked="" type="checkbox"/> No		Centro Poblado:Curazao		<input checked="" type="checkbox"/> Resguardo Caserio <input type="checkbox"/> Localidad Vereda <input type="checkbox"/> N/A Corregimiento	
Observaciones:					Terminado <input type="checkbox"/> En Proceso <input type="checkbox"/>
Responsable:Yury Alejandra Cuaran Bedoya		Dibujante:Yury Alejandra Cuaran Bedoya			
Aprobado por: Natalia Perez		Fecha:10/11/2020		<input type="checkbox"/> Referentes <input type="checkbox"/> Línea Muestra <input type="checkbox"/> Ter <input type="checkbox"/> min	



	19	Fique		100%
No.	Pieza	Material	Cant	Porc%
Tabla de Componentes				

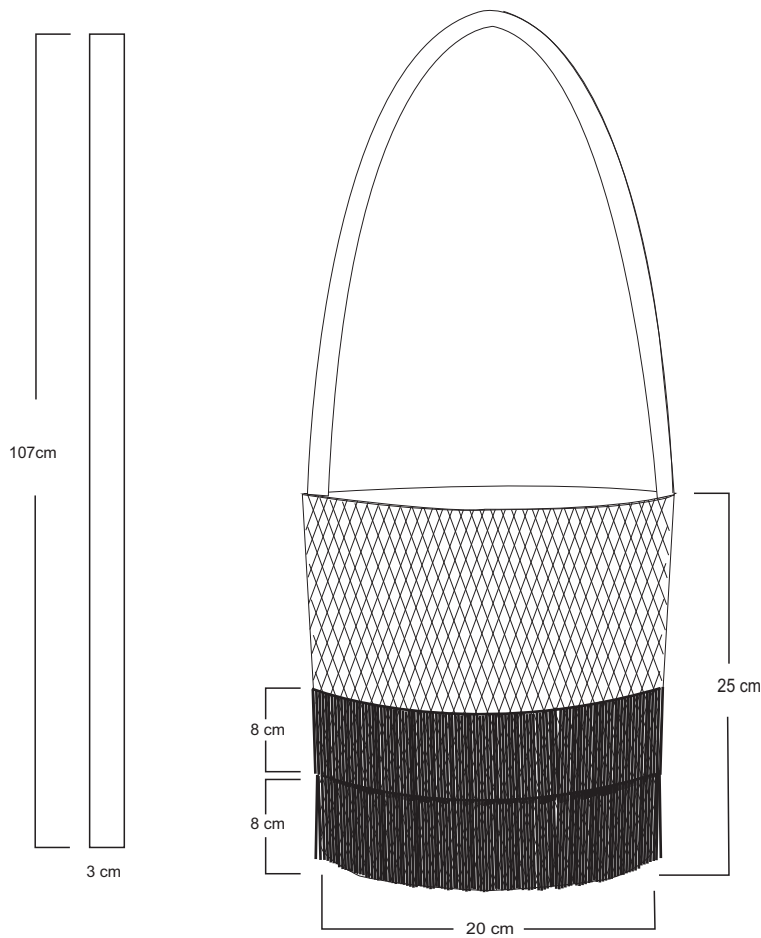
Nombre de la pieza: Mochila borlas crudo		Referencia: 02-04-024-V		ESC.	
Oficio: Tejeduría		Tecnica: Tejido de punto		Materia Prima: Fique	
Especificaciones Tecnicas: Mochila con gaza larga y apliques de borlas, elaborada en fique, en la técnica de tejido de punto					
Color: natural/rosado/chocolate		Capacidad de Producción / mes: 20		Dimensiones Generales	
Peso (gr.): 300 gr		Precio Unitario: 140.000		Precio por Mayor	
Artesano: Yanileth vega Nieves		Telefono: 3195154570		Largo:	Ancho: 20 cm
Grupo o Taller: Semillero Wiwa		Departamento: La guajira		Alto: 25 cm	Diametro: 20 cm
Municipio:					
Certificado Hecho a mano: <input type="checkbox"/> Si <input checked="" type="checkbox"/> No		Centro Poblado: Curazao		<input checked="" type="checkbox"/> Resguardo Caserio <input type="checkbox"/> Localidad Vereda <input type="checkbox"/> N/A Corregimiento	
Observaciones:					Terminado <input type="checkbox"/> En Proceso <input type="checkbox"/>
Responsable: Yury Alejandra Cuaran Bedoya		Dibujante: Yury Alejandra Cuaran Bedoya			
Aprobado por: Natalia Perez		Fecha: 10/11/2020		<input type="checkbox"/> Referentes <input type="checkbox"/> Línea Muestra <input type="checkbox"/> Ter <input type="checkbox"/> min	



No.	Pieza	Material	Cant	Porc%
	5	Fique		100%

Tabla de Componentes

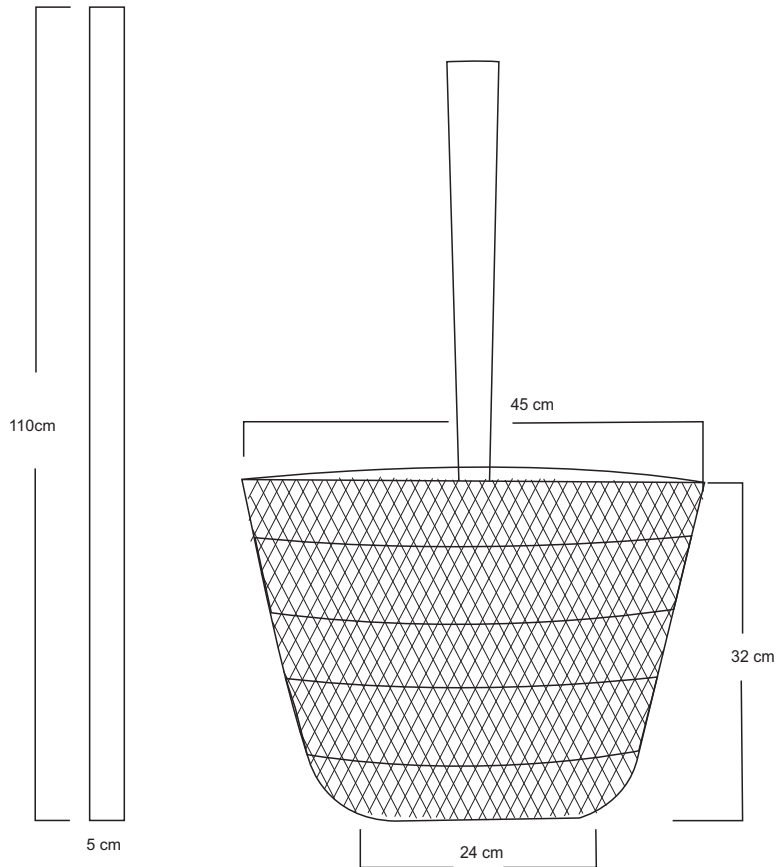
Nombre de la pieza: Mochila flecos marron		Referencia: 02-04-024-R		ESC.	
Oficio: Tejeduría		Tecnica: Tejido de punto		Materia Prima: Fique	
Especificaciones Técnicas: Mochila con gaza larga y flecos, elaborada en fique, en la técnica de tejido de punto					
Color: marron		Capacidad de Producción / mes: 20		Dimensiones Generales	
Peso (gr.): 300 gr		Precio Unitario: 140.000		Precio por Mayor	
Artesano: Yanileth vega Nieves		Telefono: 3195154570		Largo:	Ancho:
Grupo o Taller: Semillero Wiwa		Departamento: La guajira		Municipio:	
Certificado Hecho a mano: <input type="checkbox"/> Si <input checked="" type="checkbox"/> No		Centro Poblado: Curazao		<input checked="" type="checkbox"/> Resguardo Caserio	<input type="checkbox"/> Localidad Vereda
Observaciones:				<input type="checkbox"/> N/A Corregimiento	
Responsable: Yury Alejandra Cuaran Bedoya			Dibujante: Yury Alejandra Cuaran Bedoya		
Aprobado por: Natalia Perez			Fecha: 10/11/2020		<input type="checkbox"/> Referentes <input type="checkbox"/> Línea
				Muestra <input type="checkbox"/> Terminado <input type="checkbox"/> En Proceso <input type="checkbox"/> Termin	



No.	Pieza	Material	Cant	Porc%
5		Fique		100%

Tabla de Componentes

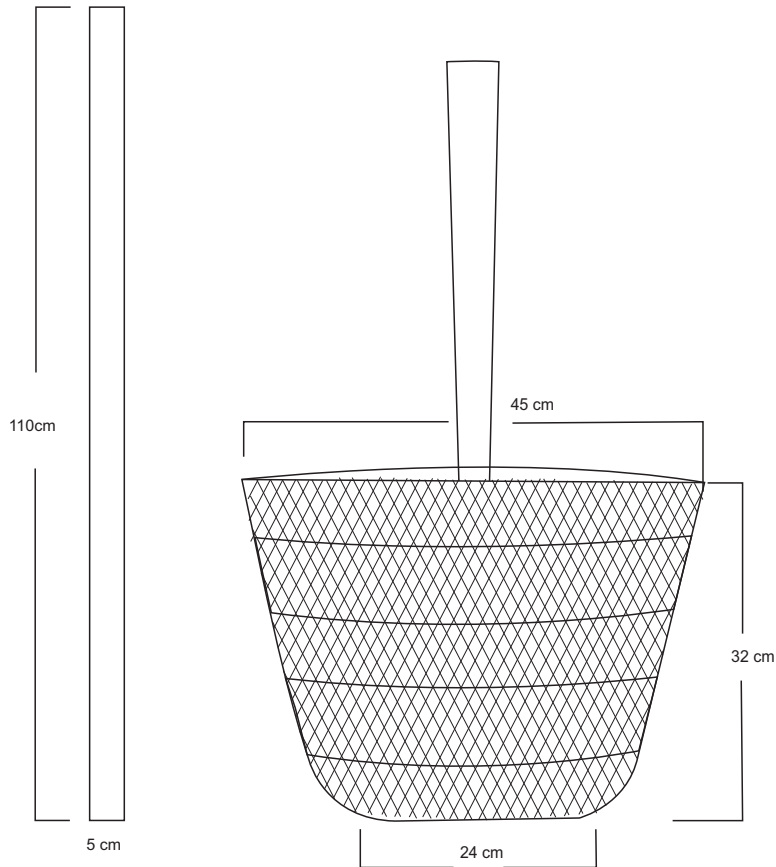
Nombre de la pieza: Mochila flecos natural		Referencia: 02-04-024-Q		ESC.	
Oficio: Tejeduría		Tecnica: Tejido de punto		Materia Prima: Fique	
Especificaciones Técnicas: Mochila con gaza larga y flecos, elaborada en fique, en la técnica de tejido de punto					
Color: natural		Capacidad de Producción / mes: 20		Dimensiones Generales	
Peso (gr.): 300 gr		Precio Unitario: 140.000		Precio por Mayor	
Artesano: Yanileth vega Nieves		Telefono: 3195154570		Largo:	Ancho:
Grupo o Taller: Semillero Wiwa		Departamento: La guajira		Municipio:	
Certificado Hecho a mano: <input type="checkbox"/> Si <input checked="" type="checkbox"/> No		Centro Poblado: Curazao		<input checked="" type="checkbox"/> Resguardo Caserio	<input type="checkbox"/> Localidad Vereda
				<input type="checkbox"/> N/A Corregimiento	
Observaciones:					Terminado En Proceso
Responsable: Yury Alejandra Cuaran Bedoya			Dibujante: Yury Alejandra Cuaran Bedoya		
Aprobado por: Natalia Perez			Fecha: 10/11/2020		<input type="checkbox"/> Referentes <input type="checkbox"/> Línea
					Muestra <input type="checkbox"/> Termin



No.	Pieza	Material	Cant	Porc%
	2	Fique		100%

Tabla de Componentes

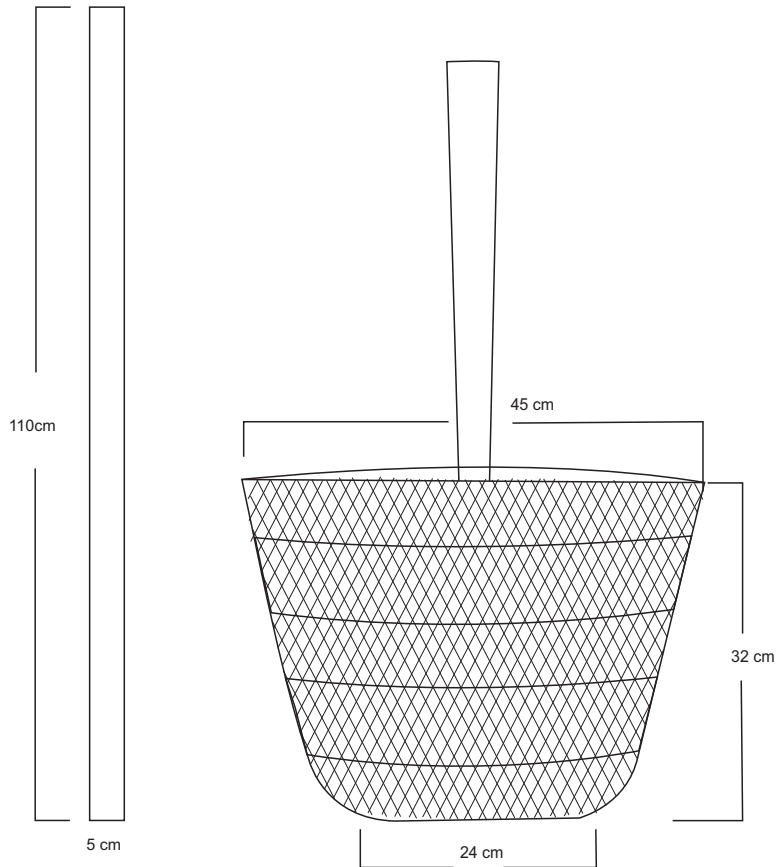
Nombre de la pieza: Bolso encaje crudo		Referencia: 02-04-024-L		ESC.	
Oficio: Tejeduría		Técnica: Tejido de punto		Materia Prima: Fique	
Especificaciones Técnicas: Bolos con gaza larga, elaborado en fique, en la técnica de tejido de puntada encaje y tradicional					
Color: natural		Capacidad de Producción / mes: 20		Dimensiones Generales	
Peso (gr.): 350 gr		Precio Unitario: 150.000		Precio por Mayor	
Artesano: Yanileth vega Nieves		Telefono: 3195154570		Largo:	Ancho:
Grupo o Taller: Semillero Wiwa		Departamento: La guajira		Municipio:	
Certificado Hecho a mano: <input type="checkbox"/> Si <input checked="" type="checkbox"/> No		Centro Poblado: Curazao		<input checked="" type="checkbox"/> Resguardo Caserio	<input type="checkbox"/> Localidad Vereda
Observaciones:				<input type="checkbox"/> N/A Corregimiento	
Responsable: Yury Alejandra Cuaran Bedoya		Dibujante: Yury Alejandra Cuaran Bedoya			
Aprobado por: Natalia Perez		Fecha: 10/11/2020		<input type="checkbox"/> Referentes <input type="checkbox"/> Línea	
				Muestra <input type="checkbox"/> Terminado <input type="checkbox"/> En Proceso <input type="checkbox"/> Termin	



No.	Pieza	Material	Cant	Porc%
	2	Fique		100%

Tabla de Componentes

Nombre de la pieza: Bolso encaje crudo y cafe		Referencia: 02-04-024-P		ESC.	
Oficio: Tejeduría		Tecnica: Tejido de punto		Materia Prima: Fique	
Especificaciones Tecnicas: Bolos con gaza larga, elaborado en fique, en la técnica de tejido de puntada encaje y tradicional					
Color: Marron		Capacidad de Producción / mes: 20		Dimensiones Generales	
Peso (gr.): 350 gr		Precio Unitario: 150.000		Precio por Mayor	
Artesano: Yanileth vega Nieves		Telefono: 3195154570		Largo:	Ancho:
Grupo o Taller: Semillero Wiwa		Departamento: La guajira		Alto:	Diametro:
Certificado Hecho a mano: <input type="checkbox"/> Si <input checked="" type="checkbox"/> No		Centro Poblado: Curazao		<input checked="" type="checkbox"/> Resguardo Caserio	<input type="checkbox"/> Localidad Vereda
Observaciones:				<input type="checkbox"/> N/A Corregimiento	
Responsable: Yury Alejandra Cuaran Bedoya		Dibujante: Yury Alejandra Cuaran Bedoya		Terminado <input type="checkbox"/> En Proceso <input type="checkbox"/>	
Aprobado por: Natalia Perez		Fecha: 10/11/2020		<input type="checkbox"/> Referentes <input type="checkbox"/> Línea <input type="checkbox"/> Muestra <input type="checkbox"/> Termin	

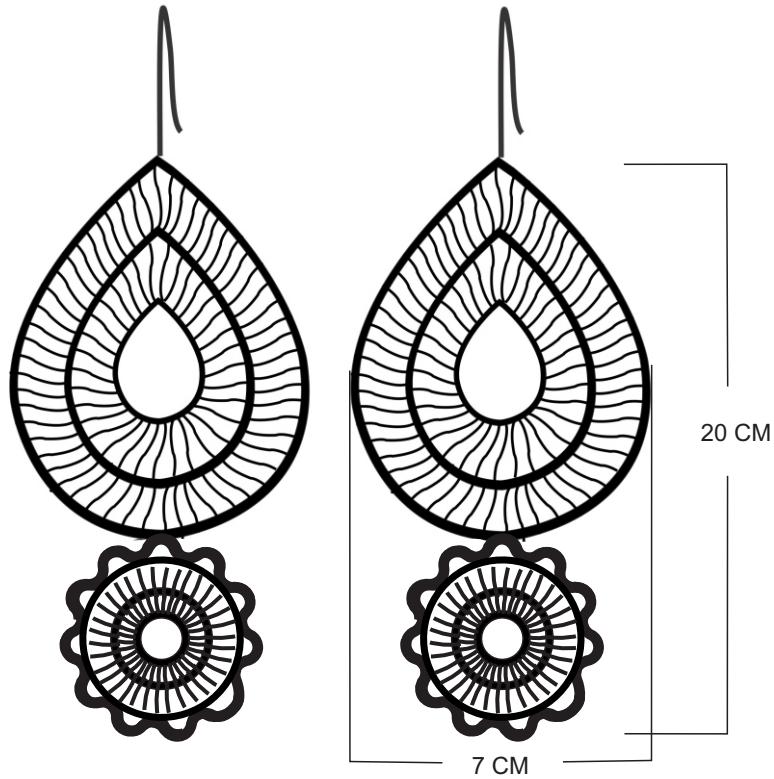


No.	Pieza	Material	Cant	Porc%
	2	Fique		100%

Tabla de Componentes

Nombre de la pieza: Bolso encaje crudo y cafe		Referencia: 02-04-024-P		ESC.	
Oficio: Tejeduría		Tecnica: Tejido de punto		Materia Prima: Fique	
Especificaciones Tecnicas: Bolos con gaza larga, elaborado en fique, en la técnica de tejido de puntada encaje y tradicional					
Color: Crudo y cafe		Capacidad de Producción / mes: 20		Dimensiones Generales	
Peso (gr.): 350 gr		Precio Unitario: 150.000		Precio por Mayor	
Artisano: Yanileth vega Nieves		Telefono: 3195154570		Largo:	Ancho:
Grupo o Taller: Semillero Wiwa		Departamento: La guajira		Municipio:	
Certificado Hecho a mano: <input type="checkbox"/> Si <input checked="" type="checkbox"/> No		Centro Poblado: Curazao		<input checked="" type="checkbox"/> Resguardo Caserio	<input type="checkbox"/> Localidad Vereda
Observaciones:				<input type="checkbox"/> N/A Corregimiento	
Responsable: Yury Alejandra Cuaran Bedoya		Dibujante: Yury Alejandra Cuaran Bedoya			
Aprobado por: Natalia Perez		Fecha: 10/11/2020		<input type="checkbox"/> Referentes <input type="checkbox"/> Línea <input type="checkbox"/> Muestra <input type="checkbox"/> Ter <input type="checkbox"/> min	

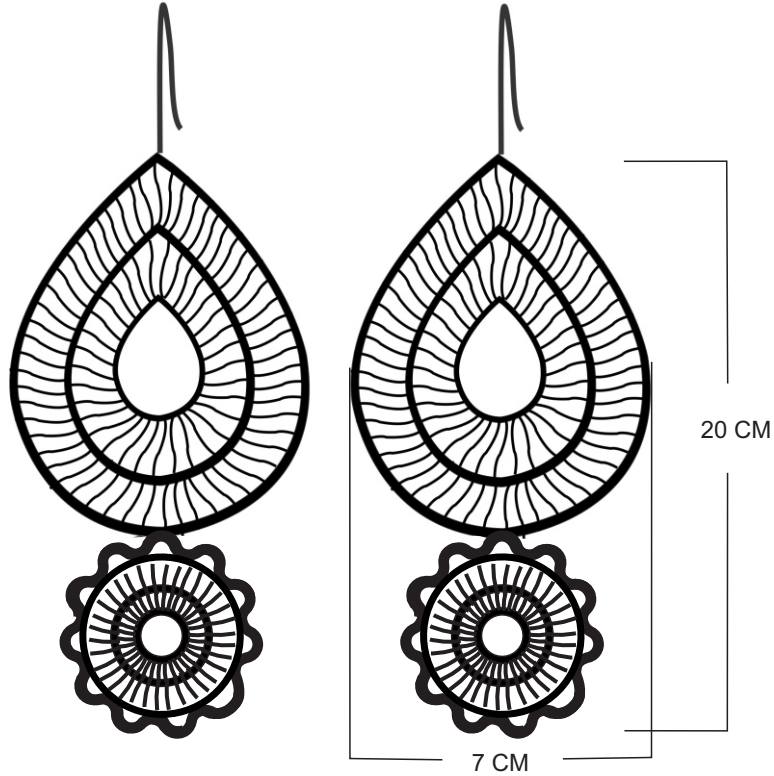
Terminado
 En Proceso



No.	Pieza	Material	Cant	Porc%
2		Hilo encerado		100%

Tabla de Componentes

Nombre de la pieza Aretes gota ceruleo		Referencia: 08-09-002-O		ESC.	
Oficio: tejeduría		Técnica: Micromacrame		Materia Prima: Hilo encerado	
Especificaciones Técnicas: Aretes con forma de gota, pieza redonda suspendida y estructura interna, elaborado en hilo encerado en la técnica micromacrame					
Color: Azul Ceruleo		Capacidad de Producción / mes: 50		Dimensiones Generales	
Peso (gr.): 20 gr	Precio Unitario: 70.000	Precio por Mayor		Largo: 20 CM	Ancho: 7 CM
Artisano: Jorge Arevalo Santos		Telefono: 3057644761		Alto: 20 CM	Diametro:
Grupo o Taller: Saray Lem		Departamento: Boyaca		Municipio: Duitama	
Certificado Hecho a mano: <input type="checkbox"/> Si <input checked="" type="checkbox"/> No		Centro Poblado:		<input type="checkbox"/> Resguardo Caserio <input type="checkbox"/> Localidad Vereda <input type="checkbox"/> N/A Corregimiento	
Observaciones:					Terminado <input type="checkbox"/> En Proceso <input type="checkbox"/>
Responsable: Yury Alejandra cuaran Bedoya			Dibujante: Yury Alejandra Cuaran Bedoya		
Aprobado por: Natalia Perez			Fecha:		<input type="checkbox"/> Referentes <input type="checkbox"/> Línea <input type="checkbox"/> Muestra <input type="checkbox"/> Termin



No.	Pieza	Material	Cant	Porc%
	2	Hilo encerado		100%

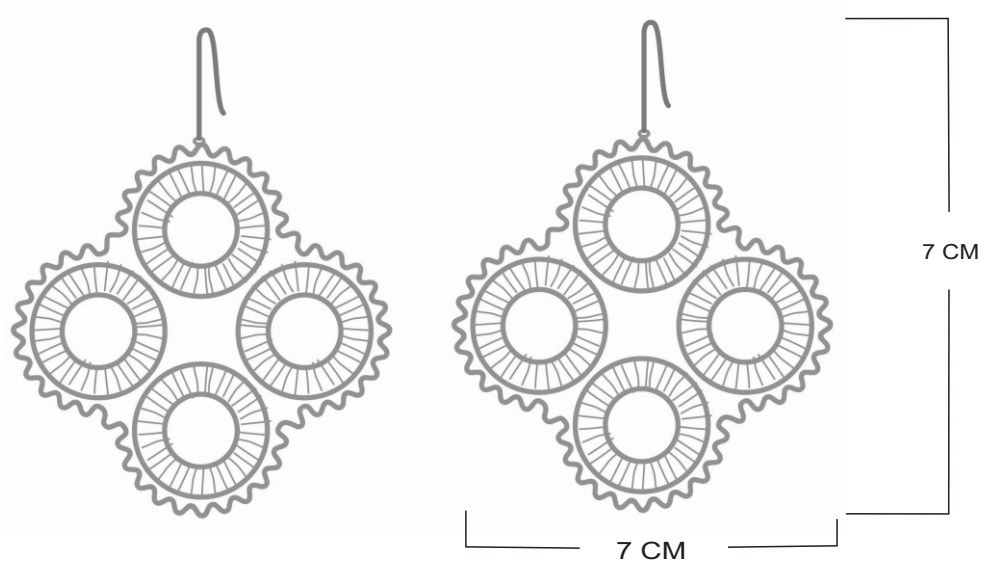
Tabla de Componentes

Nombre de la pieza Aretes gota negro y dorado		Referencia: 08-09-002-N		ESC.	
Oficio: tejeduría		Técnica: Micromacrame		Materia Prima: Hilo encerado	
Especificaciones Técnicas: Aretes con forma de gota, pieza redonda suspendida y estructura interna, elaborado en hilo encerado en la técnica micromacrame					
Color: Negro y dorado		Capacidad de Producción / mes: 50		Dimensiones Generales	
Peso (gr.): 20 gr	Precio Unitario: 70.000	Precio por Mayor		Largo: 20 CM	Ancho: 7 CM
Artisano: Jorge Arevalo Santos		Telefono: 3057644761		Alto: 20 CM	Diametro:
Grupo o Taller : Saray Lem		Departamento: Boyaca		Municipio: Duitama	
Certificado Hecho a mano: <input type="checkbox"/> Si <input checked="" type="checkbox"/> No		Centro Poblado: <input type="checkbox"/> Resguardo Caserio <input type="checkbox"/> Localidad Vereda <input type="checkbox"/> N/A Corregimiento			
Observaciones:					Terminado En Proceso
Responsable: Yury Alejandra cuaran Bedoya			Dibujante: Yury Alejandra Cuaran Bedoya		
Aprobado por: Natalia Perez			Fecha:		<input type="checkbox"/> Referentes <input type="checkbox"/> Línea Muestra <input type="checkbox"/> Ter <input type="checkbox"/> min



	4	Hilo encerado		100%
No.	Pieza	Material	Cant	Porc%
Tabla de Componentes				

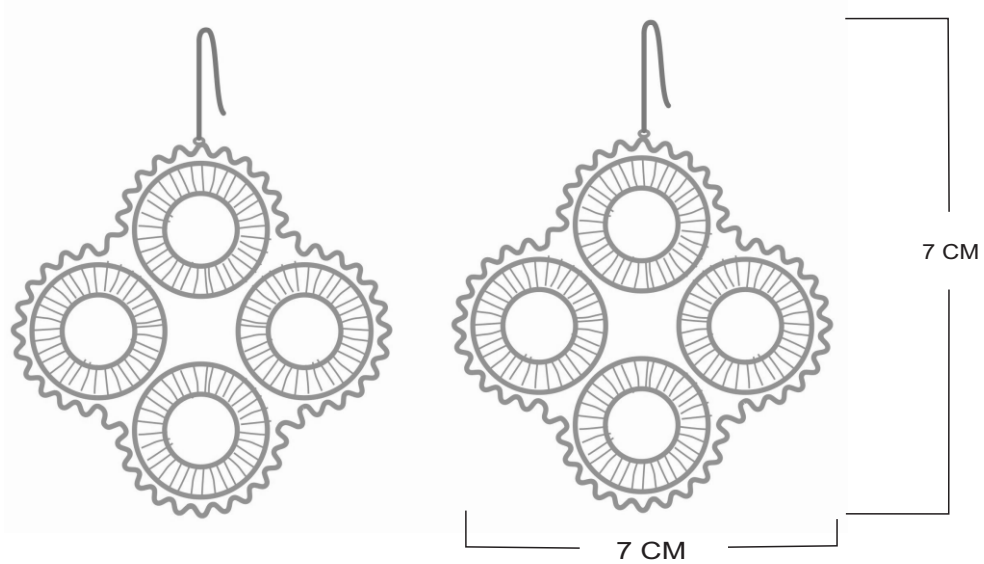
Nombre de la pieza: Aretes estrella		Referencia: 08-09-002-M		ESC.	
Oficio: tejeduría		Técnica: Micromacrame		Materia Prima: Hilo encerado	
Especificaciones Técnicas: Aretes con forma de estrella, flecos y balines ensartados, elaborado en hilo encerado en la técnica micromacrame					
Color: Gris		Capacidad de Producción / mes: 50		Dimensiones Generales	
Peso (gr.): 6 gr		Precio Unitario 54.000		Precio por Mayor	
Artisano: Jorge Arevalo Santos		Telefono: 3057644761		Largo: 10 CM	
Grupo o Taller : Saray Lem		Departamento: Boyaca		Municipio: Duitama	
Certificado Hecho a mano: <input type="checkbox"/> Si <input checked="" type="checkbox"/> No		Centro Poblado:		<input type="checkbox"/> Resguardo Caserio <input type="checkbox"/> Localidad Vereda <input type="checkbox"/> N/A Corregimiento	
Observaciones:				Terminado <input type="checkbox"/> En Proceso <input type="checkbox"/>	
Responsable: Yury Alejandra cuaran Bedoya		Dibujante: Yury Alejandra Cuaran Bedoya			
Aprobado por: Natalia Perez		Fecha:			
				<input type="checkbox"/> Referentes <input type="checkbox"/> Línea Muestra <input type="checkbox"/> Ter <input type="checkbox"/> min	



No.	Pieza	Material	Cant	Porc%
	6	Hilo encerado		100%

Tabla de Componentes

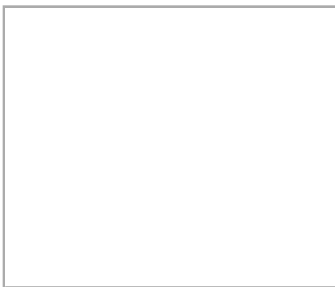
Nombre de la pieza: Aretes geometrico blanco		Referencia: 08-09-002-L		ESC.	
Oficio: tejeduria		Tecnica: Micromacrame		Materia Prima: Hilo encerado	
Especificaciones Tecnicas: Aretes compuestos por 4 circulos tejidos y bordeados por un encaje, elaborados en hilo encerado en la técnica micromacrame					
Color: Blanco		Capacidad de Producción / mes: 50		Dimensiones Generales	
Peso (gr.): 14 gr		Precio Unitario: 48.000		Precio por Mayor	
Artesano: Jorge Arevalo Santos		Telefono: 3057644761		Largo: 7 CM	Ancho: 7 CM
Grupo o Taller: Saray Lem		Departamento: Boyaca		Alto: 7 CM	Diametro:
Certificado Hecho a mano: <input type="checkbox"/> Si <input checked="" type="checkbox"/> No		Centro Poblado:		<input type="checkbox"/> Resguardo Caserio <input type="checkbox"/> Localidad Vereda <input type="checkbox"/> N/A Corregimiento	
Observaciones:					
Responsable: Yury Alejandra cuaran Bedoya			Dibujante: Yury Alejandra Cuaran Bedoya		
Aprobado por: Natalia Perez			Fecha:		<input type="checkbox"/> Referentes <input type="checkbox"/> Línea Muestra <input type="checkbox"/> Ter <input type="checkbox"/> min



No.	Pieza	Material	Cant	Porc%
	6	Hilo encerado		100%

Tabla de Componentes

Nombre de la pieza: Aretes geometrico negro y dorado		Referencia: 08-09-002-K		ESC.	
Oficio: tejeduria		Tecnica: Micromacrame		Materia Prima: Hilo encerado	
Especificaciones Tecnicas: Aretes compuestos por 4 circulos tejidos y bordeados por un encaje, elaborados en hilo encerado en la técnica micromacrame					
Color: Negro y dorado		Capacidad de Producción / mes: 50		Dimensiones Generales	
Peso (gr.): 14 gr	Precio Unitario: 48.000	Precio por Mayor		Largo: 7 CM	Ancho: 7 CM
Artisano: Jorge Arevalo Santos		Telefono: 3057644761		Alto: 7 CM	Diametro:
Grupo o Taller: Saray Lem		Departamento: Boyaca		Municipio: Duitama	
Certificado Hecho a mano: <input type="checkbox"/> Si <input checked="" type="checkbox"/> No		Centro Poblado: <input type="checkbox"/> Resguardo Caserio <input type="checkbox"/> Localidad Vereda <input type="checkbox"/> N/A Corregimiento			
Observaciones:					Terminado En Proceso
Responsable: Yury Alejandra cuaran Bedoya			Dibujante: Yury Alejandra Cuaran Bedoya		
Aprobado por: Natalia Perez			Fecha:		<input type="checkbox"/> Referentes <input type="checkbox"/> Línea Muestra <input type="checkbox"/> Ter <input type="checkbox"/> min



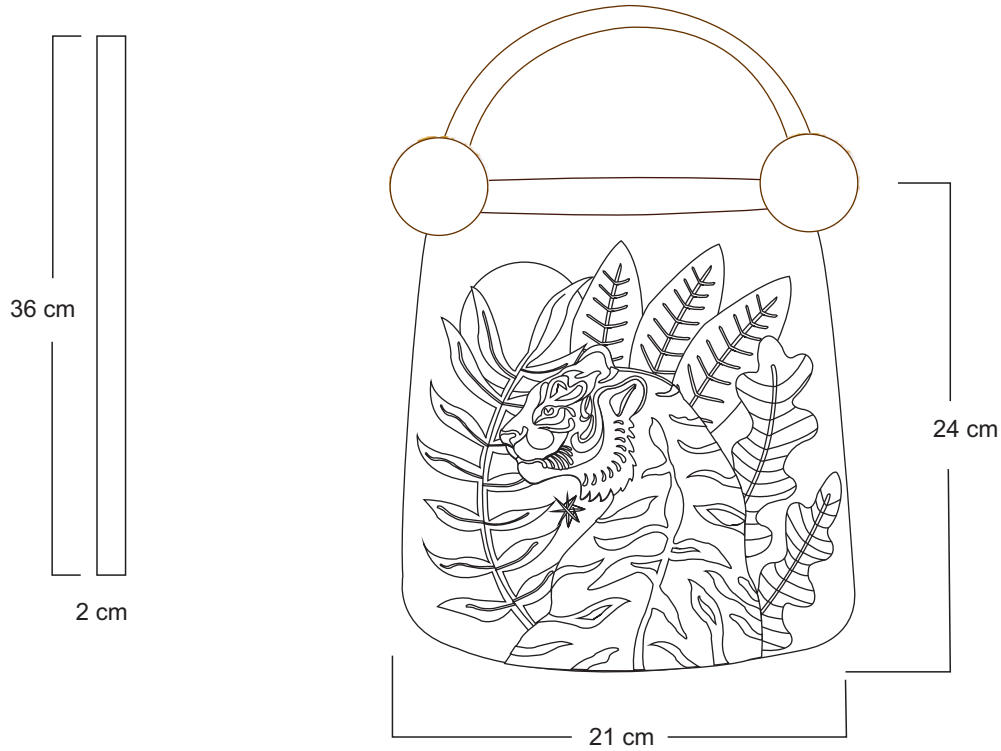
	10	Hilo encerado		100%
No.	Pieza	Material	Cant	Porc%
Tabla de Componentes				

Nombre de la pieza: Aretes Lirio Baya		Referencia: 08-09-002-J		ESC.	
Oficio: tejeduría		Técnica: Micromacrame		Materia Prima: Hilo encerado	
Especificaciones Técnicas: Aretes en forma de flor de lirio con ensartado de chaquiras, elaborados en hilo encerado en la técnica micromacrame					
Color: Baya		Capacidad de Producción / mes: 50		Dimensiones Generales	
Peso (gr.): 16 gr		Precio Unitario: 50.000		Precio por Mayor	
Artisano: Jorge Arevalo Santos		Telefono: 3057644761		Largo: 7,5 CM	Ancho: 7,5 CM
Grupo o Taller: Saray Lem		Departamento: Boyaca		Alto: 7,5 CM	Diametro: 7,5 CM
Certificado Hecho a mano: <input type="checkbox"/> Si <input checked="" type="checkbox"/> No		Centro Poblado:		<input type="checkbox"/> Resguardo Caserio <input type="checkbox"/> Localidad Vereda <input type="checkbox"/> N/A Corregimiento	
Observaciones:					Terminado <input type="checkbox"/> En Proceso <input type="checkbox"/>
Responsable: Yury Alejandra cuaran Bedoya			Dibujante: Yury Alejandra Cuaran Bedoya		
Aprobado por: Natalia Perez			Fecha:		<input type="checkbox"/> Referentes <input type="checkbox"/> Línea Muestra <input type="checkbox"/> Termin <input type="checkbox"/>



	10	Hilo encerado		100%
No.	Pieza	Material	Cant	Porc%
Tabla de Componentes				

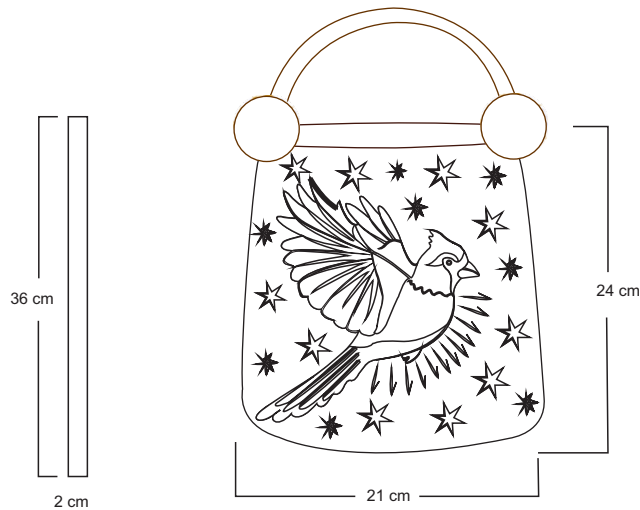
Nombre de la pieza: Aretes Lirio blanco		Referencia: 08-09-002-E		ESC.	
Oficio: tejeduría		Técnica: Micromacrame		Materia Prima: Hilo encerado	
Especificaciones Técnicas: Aretes en forma de flor de lirio con ensartado de chaquiras, elaborados en hilo encerado en la técnica micromacrame					
Color: Blanco		Capacidad de Producción / mes: 50		Dimensiones Generales	
Peso (gr.): 16 gr		Precio Unitario: 50.000		Precio por Mayor	
Artesano: Jorge Arevalo Santos		Telefono: 3057644761		Largo: 7,5 CM	Ancho: 7,5 CM
Grupo o Taller: Saray Lem		Departamento: Boyaca		Alto: 7,5 CM	Diametro: 7,5 CM
Certificado Hecho a mano: <input type="checkbox"/> Si <input checked="" type="checkbox"/> No		Centro Poblado:		<input type="checkbox"/> Resguardo Caserio <input type="checkbox"/> Localidad Vereda <input type="checkbox"/> N/A Corregimiento	
Observaciones:					Terminado <input type="checkbox"/> En Proceso <input type="checkbox"/>
Responsable: Yury Alejandra cuaran Bedoya			Dibujante: Yury Alejandra Cuaran Bedoya		
Aprobado por: Natalia Perez			Fecha:		<input type="checkbox"/> Referentes <input type="checkbox"/> Línea <input type="checkbox"/> Muestra <input type="checkbox"/> Termin



No.	Pieza	Material	Cant	Porc%
	5	Hilo acrílico		100%

Tabla de Componentes

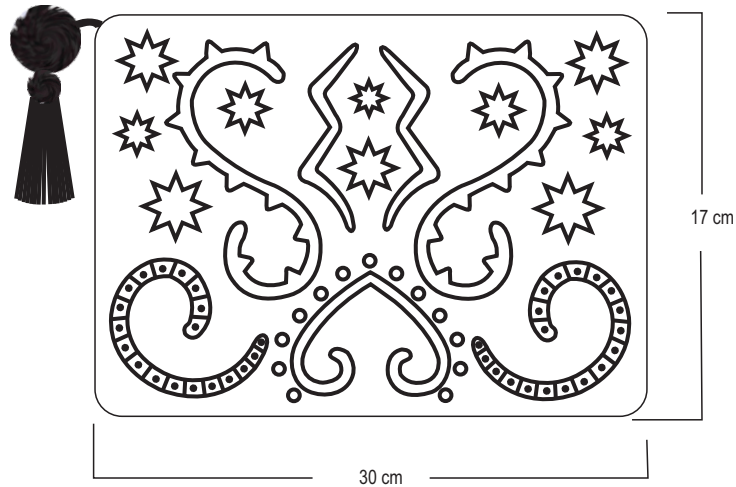
Nombre de la pieza: Mochila tigre pellon		Referencia: 11-03-007-P		ESC.	
Oficio: Tejduria		Tecnica: Pellon		Materia Prima: Hilo acrílico	
Especificaciones Tecnicas: Mochila con asa corta, elaborada en hilo acrílico bajo la técnica tejido de pellon					
Color: Hueso Natural		Capacidad de Producción / mes: 20		Dimensiones Generales	
Peso (gr.): 300gr		Precio Unitario: 150.000		Precio por Mayor	
Artesano: Yudelis Sapuana		Telefono: 3117804422		Largo:	Ancho: 21
Grupo o Taller: Wajapu		Departamento: La Guajira		Alto: 24	Diametro:
Municipio: Maicao		Centro Poblado: Resguardo Maimajasay			
Certificado Hecho a mano: <input checked="" type="checkbox"/> Si <input type="checkbox"/> No		<input checked="" type="checkbox"/> Resguardo Caserio <input type="checkbox"/> Localidad Vereda <input type="checkbox"/> N/A Corregimiento			
Observaciones:					<input checked="" type="checkbox"/> Terminado <input type="checkbox"/> En Proceso
Responsable: Yury Alejandra Cuaran Bedoya			Dibujante: Yury Alejandra Cuaran Bedoya		
Aprobado por: Natalia Perez			Fecha: 10/11/2020		<input type="checkbox"/> Referentes <input type="checkbox"/> Línea <input checked="" type="checkbox"/> Muestra <input type="checkbox"/> Ter min



No.	Pieza	Material	Cant	Porc%
5		Hilo acrílico		100%

Tabla de Componentes

Nombre de la pieza: Mochila cardenal pellon		Referencia: 11-03-007-O		ESC.	
Oficio: Tejduria		Tecnica: Pellon		Materia Prima: Hilo acrílico	
Especificaciones Técnicas: Mochila con asa corta, elaborada en hilo acrílico bajo la técnica tejido de pellon					
Color: Azul		Capacidad de Producción / mes: 20		Dimensiones Generales	
Peso (gr.): 300gr		Precio Unitario: 150.000		Precio por Mayor	
Artisano: Yudelis Sapuana		Telefono: 3117804422		Largo:	Ancho: 21
Grupo o Taller: Wajapu		Departamento: La Guajira		Alto: 24	Diametro:
Grupo o Taller: Wajapu		Departamento: La Guajira		Municipio: Maicao	
Certificado Hecho a mano: <input checked="" type="checkbox"/> Si <input type="checkbox"/> No		Centro Poblado: Resguardo Maimajasay		<input checked="" type="checkbox"/> Resguardo Caserio	<input type="checkbox"/> Localidad Vereda
Observaciones:				<input type="checkbox"/> N/A Corregimiento	
Responsable: Yury Alejandra Cuaran Bedoya		Dibujante: Yury Alejandra Cuaran Bedoya		<input checked="" type="checkbox"/> Terminado <input type="checkbox"/> En Proceso	
Aprobado por: Natalia Perez		Fecha: 10/11/2020		<input type="checkbox"/> Referentes <input type="checkbox"/> Línea <input type="checkbox"/> Muestra <input type="checkbox"/> Ter min	



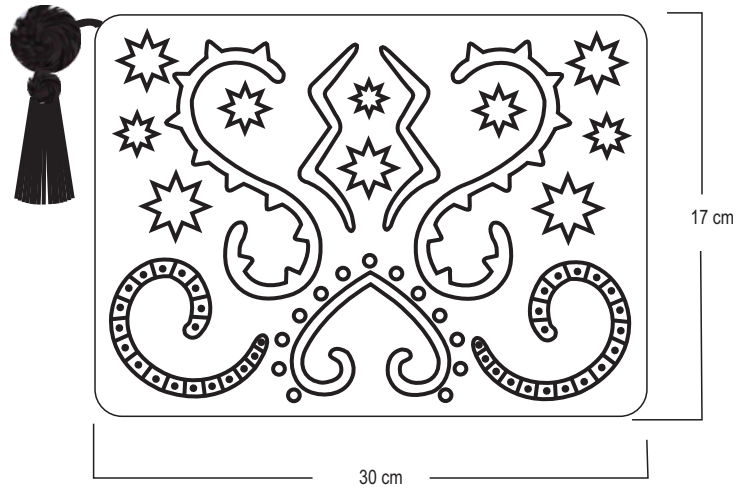
30 cm

17 cm

No.	Pieza	Material	Cant	Porc%
	4	Hilo acrílico		100%

Tabla de Componentes

Nombre de la pieza: Clucht simbología azul		Referencia: 11-03-007-M		ESC.	
Oficio: Tejduria		Técnica: Pellon		Materia Prima: Hilo acrílico	
Especificaciones Técnicas: clucht azul con cierre, borlas y forro interno, elaborada en hilo acrílico bajo la técnica tejido de pellon					
Color: Azul		Capacidad de Producción / mes: 20		Dimensiones Generales	
Peso (gr.): 150gr		Precio Unitario 60.000		Precio por Mayor	
Artisano: Yudelis Sapuana		Telefono: 3117804422		Largo: 30	
Grupo o Taller: Wajapu		Departamento: La Guajira		Municipio: Maicao	
Certificado Hecho a mano: <input checked="" type="checkbox"/> Si <input type="checkbox"/> No		Centro Poblado: Resguardo Maimajasay		<input checked="" type="checkbox"/> Resguardo Caserio <input type="checkbox"/> Localidad Vereda <input type="checkbox"/> N/A Corregimiento	
Observaciones:				<input checked="" type="checkbox"/> Terminado <input type="checkbox"/> En Proceso	
Responsable: Yury Alejandra Cuaran Bedoya		Dibujante: Yury Alejandra Cuaran Bedoya			
Aprobado por: Natalia Perez		Fecha: 10/11/2020		<input type="checkbox"/> Referentes <input type="checkbox"/> Línea <input type="checkbox"/> Muestra <input type="checkbox"/> Ter min	



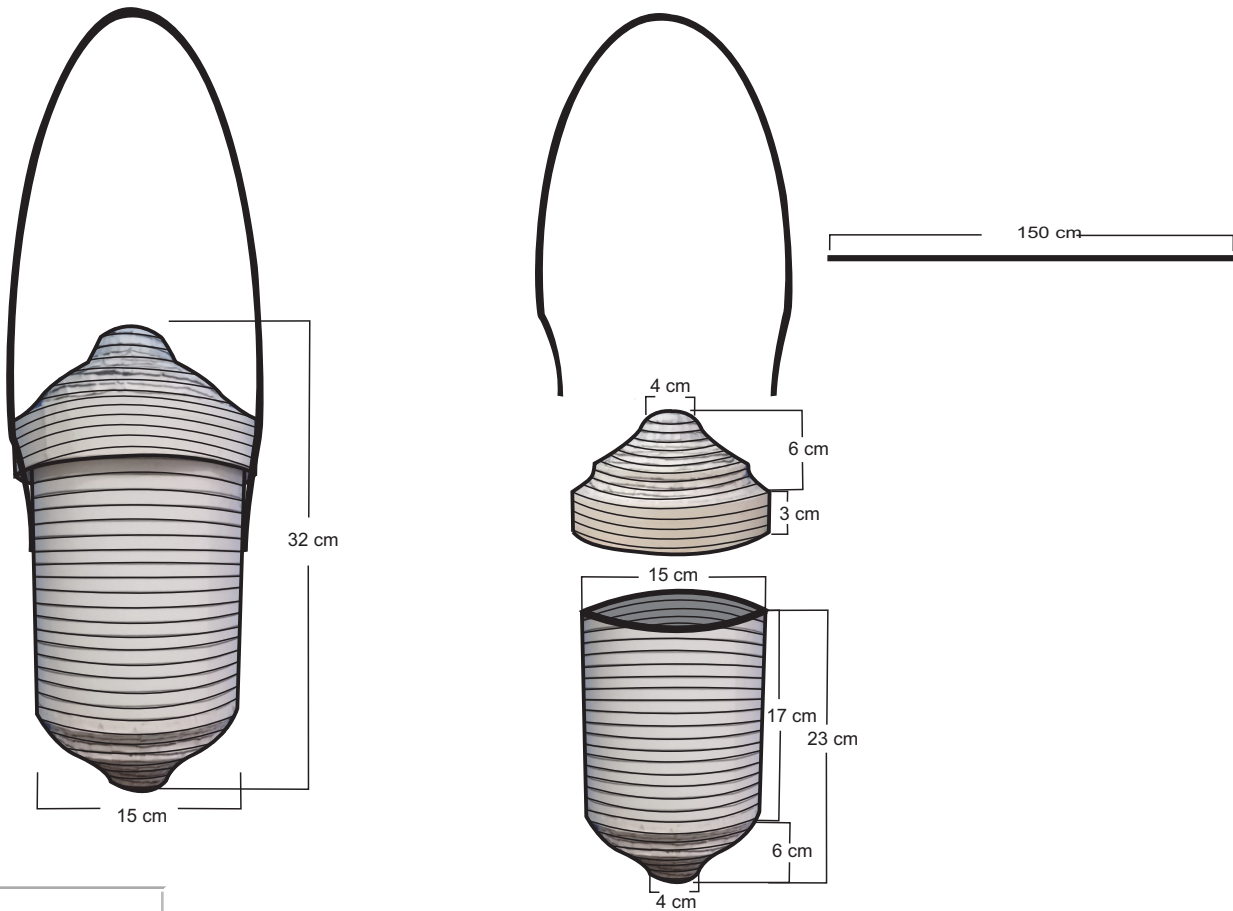
30 cm

17 cm

No.	Pieza	Material	Cant	Porc%
	4	Hilo acrílico		100%

Tabla de Componentes

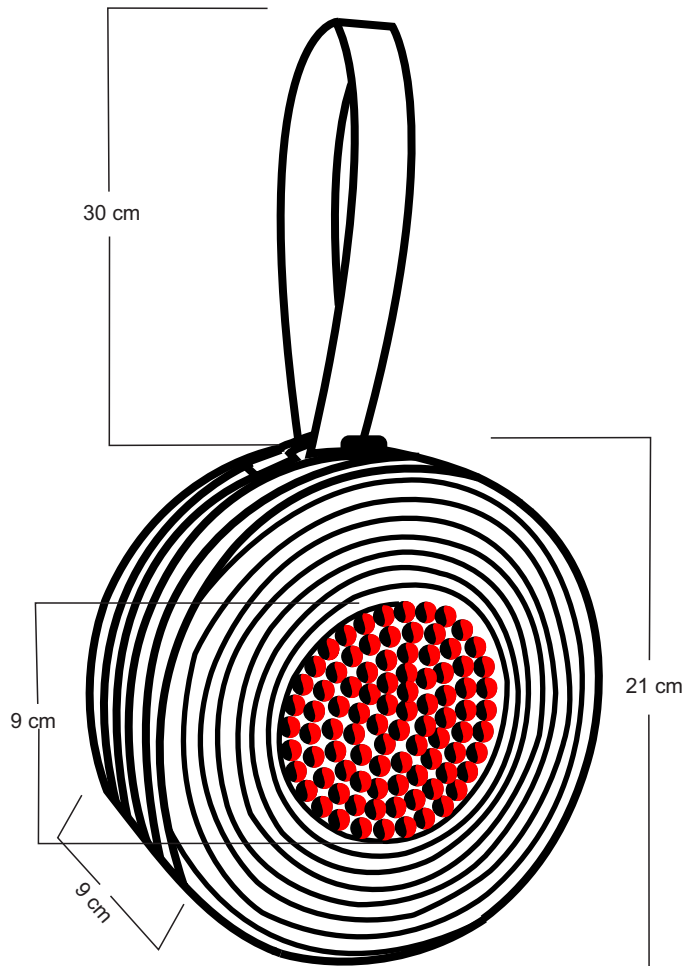
Nombre de la pieza: Clucht simbología ocre		Referencia: 11-03-007-N		ESC.	
Oficio: Tejduria		Tecnica: Pellon		Materia Prima: Hilo acrílico	
Especificaciones Técnicas: Clucht ocre con cierre, borlas y forro interno, elaborada en hilo acrílico bajo la técnica tejido de pellon					
Color: Azul		Capacidad de Producción / mes:20		Dimensiones Generales	
Peso (gr.): 150gr		Precio Unitario 60.000		Precio por Mayor	
Artesano: Yudelis Sapuana		Telefono: 3117804422		Largo: 30	
Grupo o Taller: Wajapu		Departamento: La Guajira		Municipio: Maicao	
Certificado Hecho a mano: <input checked="" type="checkbox"/> Si <input type="checkbox"/> No		Centro Poblado: Resguardo Maimajasay		<input checked="" type="checkbox"/> Resguardo Caserio <input type="checkbox"/> Localidad Vereda <input type="checkbox"/> N/A Corregimiento	
Observaciones:				<input checked="" type="checkbox"/> Terminado <input type="checkbox"/> En Proceso	
Responsable: Yury Alejandra Cuaran Bedoya		Dibujante: Yury Alejandra Cuaran Bedoya			
Aprobado por: Natalia Perez		Fecha: 10/11/2020		<input type="checkbox"/> Referentes <input type="checkbox"/> Línea <input type="checkbox"/> Muestra <input checked="" type="checkbox"/> Ter min	



No.	Pieza	Material	Cant	Porc%
	3	Chiqui chiqui		100%

Tabla de Componentes

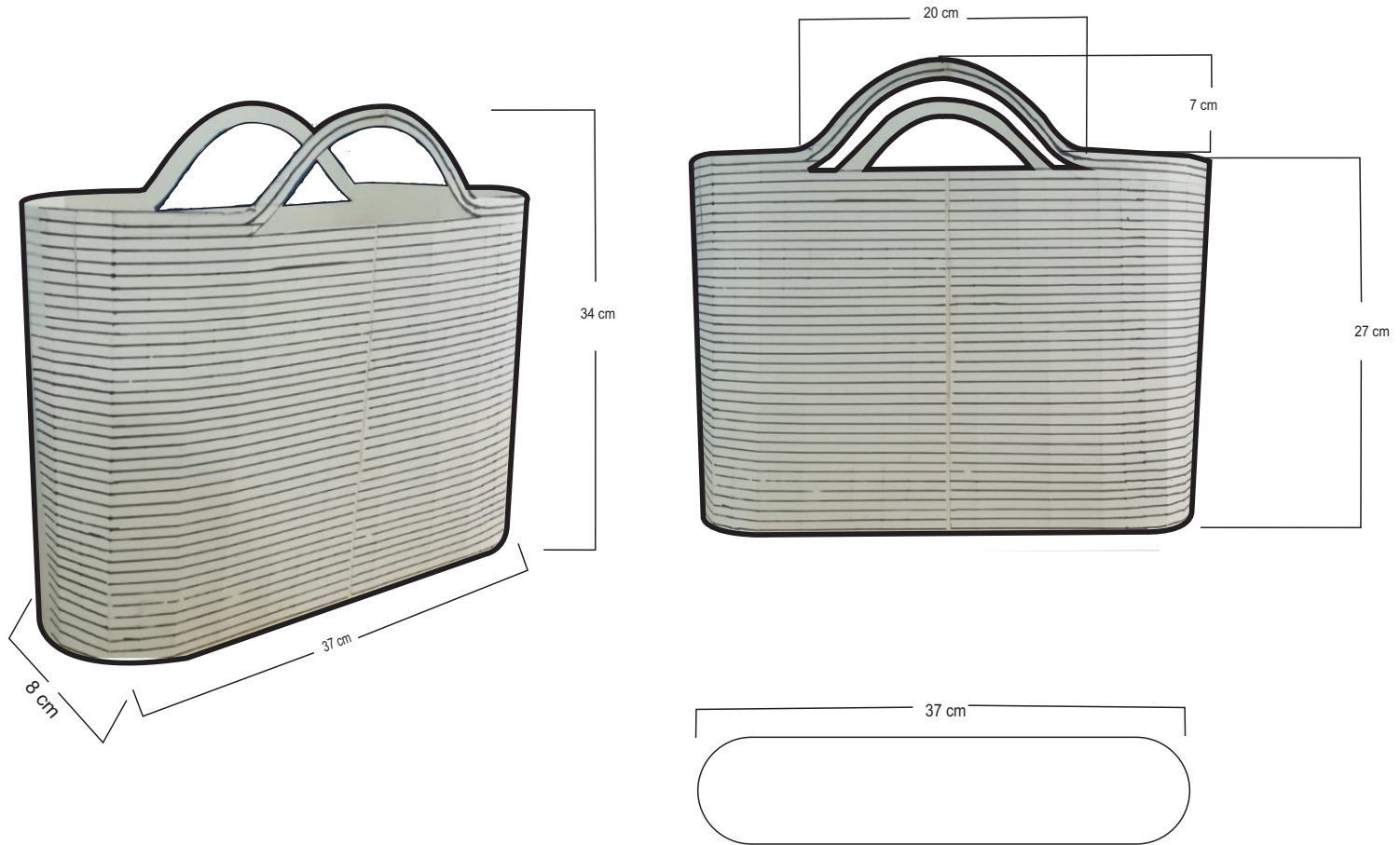
Nombre de la pieza Bolso Mini		Referencia: 02-02-099-E		ESC.	
Oficio: Cesteria		Tecnica: Tejido en rollo		Materia Prima: Chiqui Chiqui	
Especificaciones Tecnicas: Bolso negro con café de tira larga con tapa , tejido en chiqui chiqui en la técnica de rollo					
Color: Cafe/negro		Capacidad de Producción / mes: 15		Dimensiones Generales	
Peso (gr.): 280 gr		Precio Unitario: 150.000		Precio por Mayor	
Artisano: Gladys Aponte		Telefono: 3138681211		Largo:	Ancho: 15 cm
Grupo o Taller: Zarycanha		Departamento: Guainia		Alto: 32 cm	Diametro: 15 cm
Certificado Hecho a mano: <input type="checkbox"/> Si <input checked="" type="checkbox"/> No		Centro Poblado: Provenir		<input checked="" type="checkbox"/> Resguardo Caserio	<input type="checkbox"/> Localidad Vereda
Observaciones:				<input type="checkbox"/> N/A Corregimiento	
Responsable: Yury Alejandra Cuaran Bedoya		Dibujante: Yury Alejandra Cuaran Bedoya		Terminado <input type="checkbox"/> En Proceso <input type="checkbox"/>	
Aprobado por: Natalia Perez		Fecha: 11/11/2020			
				<input type="checkbox"/> Referentes <input type="checkbox"/> Línea <input type="checkbox"/> Muestra <input type="checkbox"/> Ter <input type="checkbox"/> min	



No.	Pieza	Material	Cant	Porc%
	8	Chiqui chiqui		100%

Tabla de Componentes

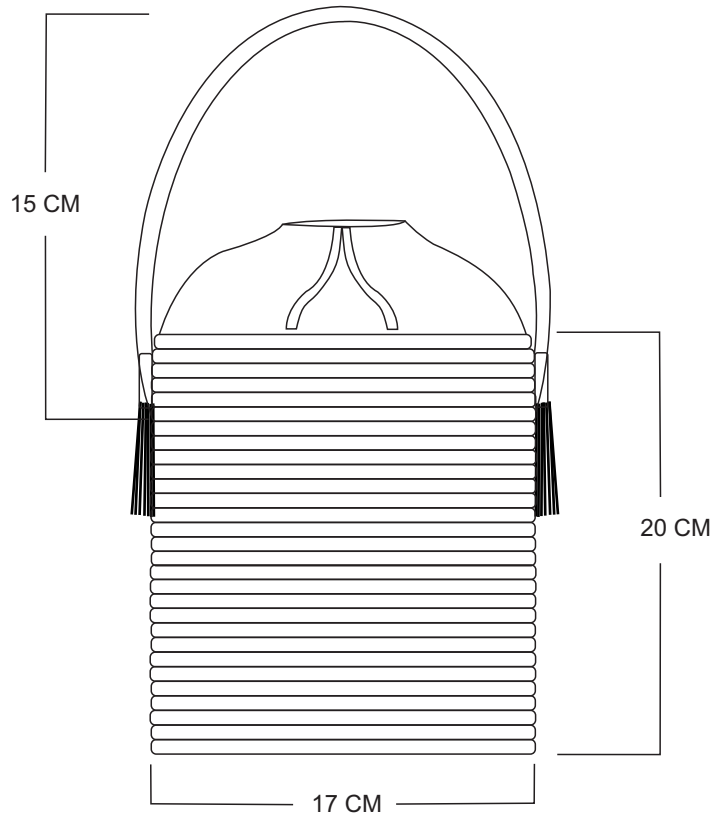
Nombre de la pieza Bolso semillas negro		Referencia: 02-02-099-C		ESC.	
Oficio: Cesteria		Tecnica: Tejido en rollo		Materia Prima: Chiqui Chiqui	
Especificaciones Tecnicas: Bolso redondo de color negro con apliques en semillas , tejido en chiqui chiqui en la técnica de rollo					
Color: Cafe/negro		Capacidad de Producción / mes: 15		Dimensiones Generales	
Peso (gr.): 280 gr		Precio Unitario 160.000		Precio por Mayor	
Artesano: Gladys Aponte		Telefono: 3138681211		Largo: 51 cm	Ancho: 9 cm
Grupo o Taller: Zarycanha		Departamento: Guainia		Alto: 21 cm	
Certificado Hecho a mano: <input type="checkbox"/> Si <input checked="" type="checkbox"/> No		Centro Poblado: Provenir		Diametro: 21 cm	
Observaciones:		<input checked="" type="checkbox"/> Resguardo Caserio		<input type="checkbox"/> Localidad Vereda	
Responsable: Yury Alejandra Cuaran Bedoya		Dibujante: Yury Alejandra Cuaran Bedoya		<input type="checkbox"/> N/A Corregimiento	
Aprobado por: Natalia Perez		Fecha: 11/11/2020		Muestra <input type="checkbox"/> Referentes <input type="checkbox"/> Línea <input type="checkbox"/> Terminado <input type="checkbox"/> En Proceso <input type="checkbox"/> Ter min	



No.	Pieza	Material	Cant	Porc%
1		Chiqui chiqui		100%

Tabla de Componentes

Nombre de la pieza: Bolso piña		Referencia: 02-02-099-B		ESC.	
Oficio: Cesteria		Tecnica: Tejido en rollo		Materia Prima: Chiqui Chiqui	
Especificaciones Tecnicas: Bolso de base ovalada con agarradera corta , tejido en chiqui chiqui en la técnica de rollo					
Color: Cafe/negro		Capacidad de Producción / mes: 15		Dimensiones Generales	
Peso (gr.): 400 gr		Precio Unitario: 200.000		Precio por Mayor	
Artesano: Gladys Aponte		Telefono: 3138681211		Largo: 34 cm	Ancho: 37cm
Grupo o Taller: Zarycanha		Departamento: Guainia		Municipio: Inirida	
Certificado Hecho a mano: <input type="checkbox"/> Si <input checked="" type="checkbox"/> No		Centro Poblado: Provenir		<input checked="" type="checkbox"/> Resguardo Caserio	<input type="checkbox"/> Localidad Vereda
				<input type="checkbox"/> N/A Corregimiento	
Observaciones:					
Responsable: Yury Alejandra Cuaran Bedoya			Dibujante: Yury Alejandra Cuaran Bedoya		
Aprobado por: Natalia Perez			Fecha: 11/11/2020		<input type="checkbox"/> Referentes <input type="checkbox"/> Línea
					Muestra <input type="checkbox"/> Terminado <input checked="" type="checkbox"/> Terminado <input type="checkbox"/> En Proceso



No.	Pieza	Material	Cant	Porc%
	5	Chiqui chiqui		100%

Tabla de Componentes

Nombre de la pieza: Bolso cilindro semillas negro		Referencia: 02-02-099-D		ESC.	
Oficio: Cesteria		Tecnica: Tejido en rollo		Materia Prima: Chiqui Chiqui	
Especificaciones Tecnicas: Bolso cilindro tipo valde con agarradera corta, forro interno y apliques de semillas , tejido en chiqui chiqui en la técnica de rollo					
Color: negro		Capacidad de Producción / mes: 15		Dimensiones Generales	
Peso (gr.): 300 gr	Precio Unitario: 165.000	Precio por Mayor		Largo: 35 cm	Ancho: 17cm
Artesano: Gladys Aponte		Telefono: 3138681211		Alto: 35 cm	Diametro: 17cm
Grupo o Taller: Zarycanha		Departamento: Guainia		Municipio: Inirida	
Certificado Hecho a mano: <input type="checkbox"/> Si <input checked="" type="checkbox"/> No		Centro Poblado: Provenir		<input checked="" type="checkbox"/> Resguardo Caserio	<input type="checkbox"/> Localidad Vereda
				<input type="checkbox"/> N/A Corregimiento	
Observaciones:					Terminado En Proceso
Responsable: Yury Alejandra Cuaran Bedoya			Dibujante: Yury Alejandra Cuaran Bedoya		
Aprobado por: Natalia Perez			Fecha: 11/11/2020		<input type="checkbox"/> Referentes <input type="checkbox"/> Línea
					Muestra <input type="checkbox"/> Termin