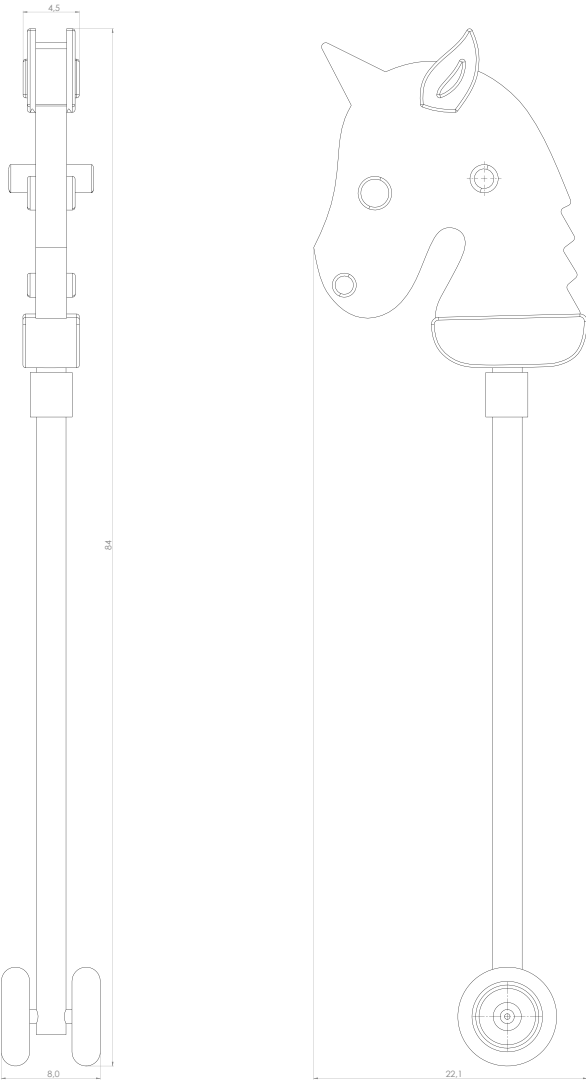


No.	Pieza	Material	Cant	Porc%
1	Caballo	Pino	1	70
2	Palo	Pino	1	10
3	Rueda	Pino	1	20

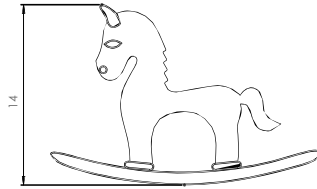
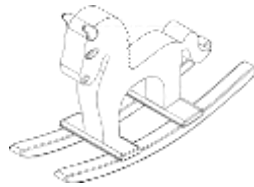
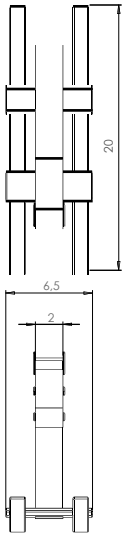
Tabla de Componentes

Nombre de la pieza: Caballo de Palo Negro LabCaldas		Referencia: 07-04-001-E		ESC. N/A	
Oficio: Trabajo en Madera		Técnica: Corte y Armado		Materia Prima: Pino	
Especificaciones Técnicas: Reedición Juguetes Clásicos - Diversificación líneas Caballo					
Color: Natural / Negro		Capacidad de Producción / mes: 12		Dimensiones Generales	
Peso (gr.): 400		Precio Unitario 72.828		Precio por Mayor \$42.840	
Artesano: Dario Pamplona		Telefono: 3106979645		Largo: 18 cm	
Grupo o Taller: Maderandia		Departamento: Caldas		Municipio: Pensilvania	
Certificado Hecho a mano: <input type="checkbox"/> Si <input checked="" type="checkbox"/> No		Centro Poblado:		<input type="checkbox"/> Resguardo Caserio <input type="checkbox"/> Localidad Vereda <input checked="" type="checkbox"/> N/A Carreramiento	
Observaciones:				Terminado <input type="checkbox"/> En Proceso <input type="checkbox"/>	
Responsable: Jorge Fuentes Lerech		Dibujante: Jorge Fuentes Lerech			
Aprobado por: Comité Nacional ADC		Fecha: 31/07/2020		<input type="checkbox"/> Referentes <input checked="" type="checkbox"/> Línea Muestra <input checked="" type="checkbox"/> <input type="checkbox"/>	



No.	Pieza	Material	Cant	Porc%
1	Caballo	Pino	1	70
2	Palo	Pino	1	10
3	Rueda	Pino	1	20
Tabla de Componentes				

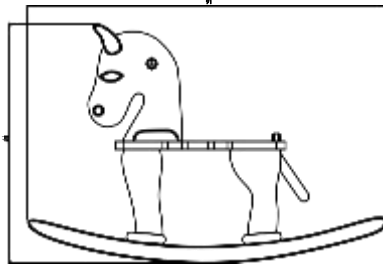
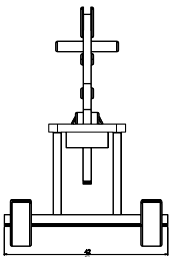
Nombre de la pieza: Unicornio de Palo Blanco LabCaldas		Referencia: 07-04-001-G		ESC. N/A	
Oficio: Trabajo en Madera		Técnica: Corte y Armado		Materia Prima: Pino	
Especificaciones Técnicas: Reedición Juguetes Clásicos - Diversificación líneas Caballo					
Color: Natural / Blanco		Capacidad de Producción / mes: 12		Dimensiones Generales	
Peso (gr.): 400		Precio Unitario: 72.828		Precio por Mayor: \$42.840	
Artesano: Dario Pamplona		Telefono: 3106979645		Largo: 18 cm	
Grupo o Taller: Maderandía		Departamento: Caldas		Ancho: 7 cm	
Municipio: Pensilvania		Centro Poblado:		Alto: 75 cm	
Certificado Hecho a mano: <input type="checkbox"/> Si <input checked="" type="checkbox"/> No		Resguardo Casero <input type="checkbox"/> Localidad Vereda <input type="checkbox"/> N/A Carreramiento <input checked="" type="checkbox"/>		Diametro: N/A	
Observaciones:					
Responsable: Jorge Fuentes Lerech			Dibujante: Jorge Fuentes Lerech		
Aprobado por: Comité Nacional ADC			Fecha: 31/07/2020		
			Referentes <input type="checkbox"/> Línea <input checked="" type="checkbox"/> Muestra <input checked="" type="checkbox"/> Terminado <input type="checkbox"/> En Proceso <input type="checkbox"/>		



No.	Pieza	Material	Cant	Porc%
1	Caballo	Pino	1	100

Tabla de Componentes

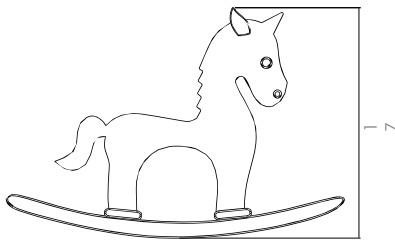
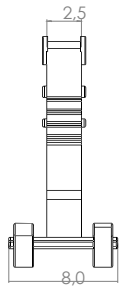
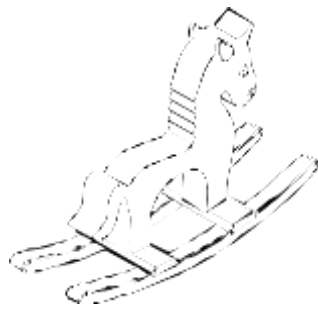
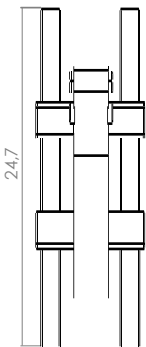
Nombre de la pieza Caballo Decorativo Negro LabCaldas		Referencia: 07-04-001-F		ESC. N/A	
Oficio: Trabajo en Madera		Técnica: Corte y Armado		Materia Prima: Pino	
Especificaciones Técnicas: Reedición Juguetes Clásicos - Diversificación líneas Caballo					
Color: Natural / Negro		Capacidad de Producción / mes: 12		Dimensiones Generales	
Peso (gr.): 200	Precio Unitario: 42.483	Precio por Mayor: 24.990	Largo: 20cm	Ancho: 6cm	Alto: 11cm
Artesano: Dario Pamplona		Telefono: 3106979645		Diametro: N/A	
Grupo o Taller: Maderandia <input type="checkbox"/>		Departamento: Caldas <input checked="" type="checkbox"/>		Municipio: Pensilvania <input checked="" type="checkbox"/>	
Certificado Hecho a mano: Si <input type="checkbox"/> No <input checked="" type="checkbox"/>		Centro Poblado:		Resguardo Caserio <input type="checkbox"/> Localidad Vereda <input checked="" type="checkbox"/> N/A Corregimiento <input type="checkbox"/>	
Observaciones:				Terminado <input type="checkbox"/> En Proceso <input type="checkbox"/>	
Responsable: Jorge Fuentes Lerech		Dibujante: Jorge Fuentes Lerech <input type="checkbox"/>		Referentes <input type="checkbox"/> X Línea <input checked="" type="checkbox"/> Muestra X <input checked="" type="checkbox"/>	
Aprobado por: Comite Nacional ADC		Fecha: 31/07/2020			



No.	Pieza	Material	Cant	Porc%
1	Caballo	Pino	1	100

Tabla de Componentes

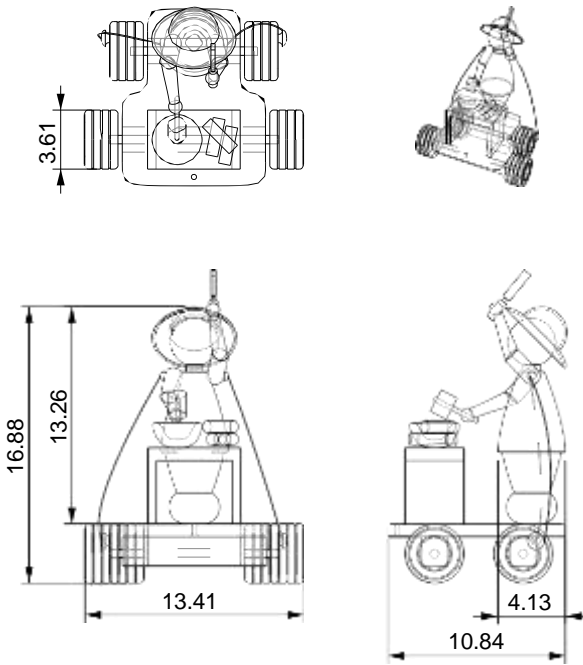
Nombre de la pieza Caballo Mecedor Negro LabCaldas		Referencia: ---		ESC. N/A	
Oficio: Trabajo en Madera		Técnica: Corte y Armado		Materia Prima: Pino	
Especificaciones Técnicas: Reedición Juguetes Clásicos - Diversificación líneas Caballo					
Color: Natural / Negro		Capacidad de Producción / mes: 12		Dimensiones Generales	
Peso (gr.): 6000	Precio Unitario ---	Precio por Mayor ---		Largo: 91 cm	Ancho: 42 cm
Artesano: Dario Pamplona		Telefono: 3106979645		Alto: 61 cm	Diametro: N/A
Grupo o Taller: Maderandia		Departamento: Caldas		Municipio: Pensilvania	
Certificado Hecho a mano: <input type="checkbox"/> Si <input checked="" type="checkbox"/> No		Centro Poblado: <input type="checkbox"/> Resguardo Caséreo <input type="checkbox"/> Localidad Vereda <input checked="" type="checkbox"/> N/A Corregimiento			
Observaciones:					
Responsable: Jorge Fuentes Lerech			Dibujante: Jorge Fuentes Lerech		
Aprobado por: Comité Nacional ADC			Fecha: 31/07/2020		<input type="checkbox"/> Referentes <input checked="" type="checkbox"/> Línea
					Terminado <input type="checkbox"/> En Proceso <input checked="" type="checkbox"/>



No.	Pieza	Material	Cant	Porc%
1	Caballo	Pino	1	100

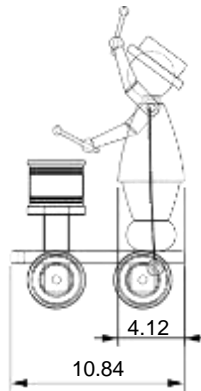
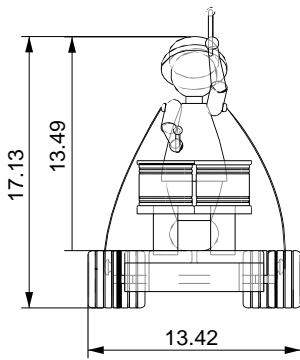
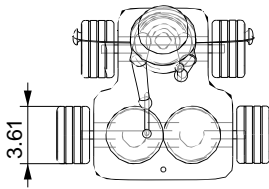
Tabla de Componentes

Nombre de la pieza Unicornio Decorativo Blanco LabCaldas		Referencia: 07-04-009-Z		ESC. N/A	
Oficio: Trabajo en Madera		Tecnica: Corte y Armado		Materia Prima: Pino	
Especificaciones Técnicas: Reedición Juguetes Clásicos - Diversificación líneas Caballo					
Color: Natural / Blanco		Capacidad de Producción / mes: 12		Dimensiones Generales	
Peso (gr.): 200	Precio Unitario 42.483	Precio por Mayor 24.990	Largo: 20cm	Ancho: 6cm	Alto: 11cm
Artesano: Dario Pamplona		Telefono: 3106979645		Diametro: N/A	
Grupo o Taller: Maderandia		Departamento: Caldas		Municipio: Pensilvania	
Certificado Hecho a mano: <input type="checkbox"/> Si <input checked="" type="checkbox"/> No		Centro Poblado: <input type="checkbox"/> Resguardo Caséreo <input type="checkbox"/> Localidad Vereda <input checked="" type="checkbox"/> N/A Corregimiento			
Observaciones:					
Responsable: Jorge Fuentes Lerech			Dibujante: Jorge Fuentes Lerech		
Aprobado por: Comité Nacional ADC			Fecha: 31/07/2020		<input type="checkbox"/> Referentes <input checked="" type="checkbox"/> Línea
					Muestra <input checked="" type="checkbox"/> Terminado <input type="checkbox"/> En Proceso



1	Personaje	Pino	1	40
2	Rueda	Pino	4	40
3	Base	Pino	1	20
No.	Pieza	Material	Cant	Porc%
Tabla de Componentes				

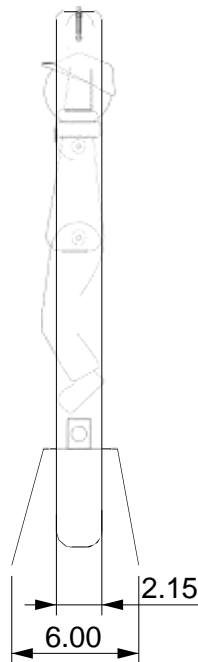
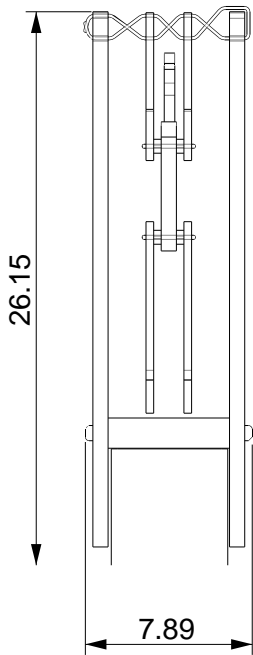
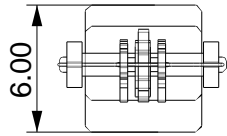
Nombre de la pieza: Carpintero LabCaldas		Referencia: 07-04-221-A		ESC. N/A	
Oficio: Trabajo en Madera		Técnica: Corte y Armado		Materia Prima: Pino	
Especificaciones Técnicas: Reedición Juguetes Clásicos - Juguete de movimiento por presión y gravedad					
Color: Natural / Tintilla café		Capacidad de Producción / mes: 12		Dimensiones Generales	
Peso (gr.): 300	Precio Unitario: 51.000	Precio por Mayor: 30.000	Largo: 11 cm	Ancho: 11 cm	Alto: 19 cm
Artesano: Luz Piedad Tabares		Telefono: 3112393984		Diametro: N/A	
Grupo o Taller: Pinar		Departamento: Caldas		Municipio: Pensilvania	
Certificado Hecho a mano: <input type="checkbox"/> Si <input checked="" type="checkbox"/> No		Centro Poblado: <input type="checkbox"/> Resguardo Caserío <input type="checkbox"/> Localidad Vereda <input checked="" type="checkbox"/> N/A Corregimiento			
Observaciones:					
Responsable: Jorge Fuentes Lerech			Dibujante: Jorge Fuentes Lerech		
Aprobado por: Comité Nacional ADC			Fecha: 31/07/2020		
				Referentes <input type="checkbox"/> Linea <input checked="" type="checkbox"/>	
				Muestra <input checked="" type="checkbox"/> <input type="checkbox"/>	
				Terminado <input type="checkbox"/> En Proceso <input type="checkbox"/>	



1	Personaje	Pino	1	40
2	Rueda	Pino	4	40
3	Base	Pino	1	20
No.	Pieza	Material	Cant	Porc%

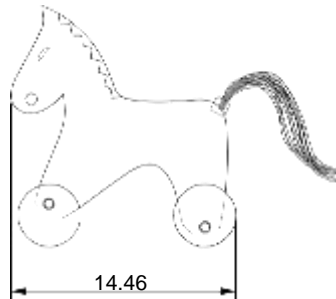
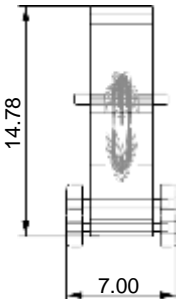
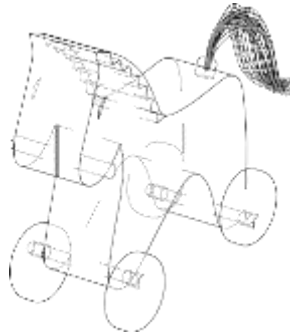
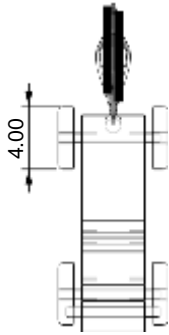
Tabla de Componentes

Nombre de la pieza: Tamborilero LabCaldas		Referencia: 07-04-221-A		ESC. N/A	
Oficio: Trabajo en Madera		Técnica: Corte y Armado		Materia Prima: Pino	
Especificaciones Técnicas: Reedición Juguetes Clásicos - Jugete de movimiento por presión y gravedad					
Color: Natural / Negro		Capacidad de Producción / mes: 12		Dimensiones Generales	
Peso (gr.): 300	Precio Unitario: 51.000	Precio por Mayor: 30.000	Largo: 11 cm	Ancho: 11 cm	Alto: 19 cm
Artesano: Luz Piedad Tabares		Telefono: 3112393984		Diametro: N/A	
Grupo o Taller: Pinar		Departamento: Caldas		Municipio: Pensilvania	
Certificado Hecho a mano: <input type="checkbox"/> Si <input checked="" type="checkbox"/> No		Centro Poblado: <input type="checkbox"/> Resguardo Caserío <input type="checkbox"/> Localidad Vereda <input checked="" type="checkbox"/> N/A Corregimiento			
Observaciones:					Terminado <input type="checkbox"/>
Responsable: Jorge Fuentes Lerech		Dibujante: Jorge Fuentes Lerech			
Aprobado por: Comité Nacional ADC		Fecha: 31/07/2020		Referentes <input type="checkbox"/> Lerech <input checked="" type="checkbox"/> Muestra <input type="checkbox"/> <input type="checkbox"/>	



No.	Pieza	Material	Cant	Porc%
1	Malabarista	Pino	5	50
2	Base	Pino	1	20
3	Soporte	Pino	3	30
Tabla de Componentes				

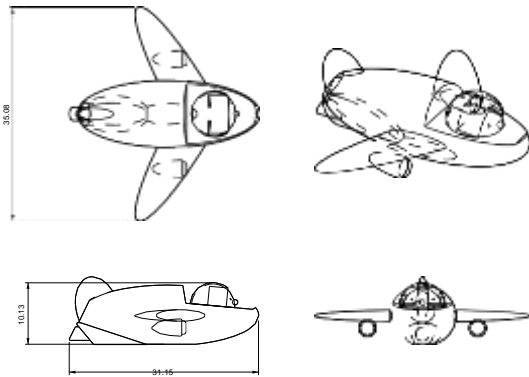
Nombre de la pieza: Malabarista LabCaldas		Referencia: 07-04-221-B		ESC. N/A	
Oficio: Trabajo en Madera		Técnica: Corte y Armado		Materia Prima: Pino	
Especificaciones Técnicas: Reedición Juguetes Clásicos - Jugete de movimiento por presión y gravedad					
Color: Natural / Negro		Capacidad de Producción / mes: 12		Dimensiones Generales	
Peso (gr.): 300		Precio Unitario 39.100		Precio por Mayor 23.000	
Artesano: Luz Piedad Tabares		Telefono: 3112393984		Largo: 4cm	
Grupo o Taller: Pinar		Departamento: Caldas		Ancho: 8cm	
Certificado Hecho a mano: <input type="checkbox"/> Si <input checked="" type="checkbox"/> No		Centro Poblado:		Alto: 26cm	
Observaciones:		Municipio: Pensilvania		Diametro: N/A	
Responsable: Jorge Fuentes Lerech		Dibujante: Jorge Fuentes Lerech		Referentes <input type="checkbox"/> Línea <input type="checkbox"/>	
Aprobado por: Comité Nacional ADC		Fecha: 31/07/2020		Muestra <input checked="" type="checkbox"/> Terminado <input type="checkbox"/> En Proceso <input type="checkbox"/>	



1	Caballo	Pino	5	85
2	Rueda	Pino	1	10
3	Cola	Fique	3	5
No.	Pieza	Material	Cant	Porc%

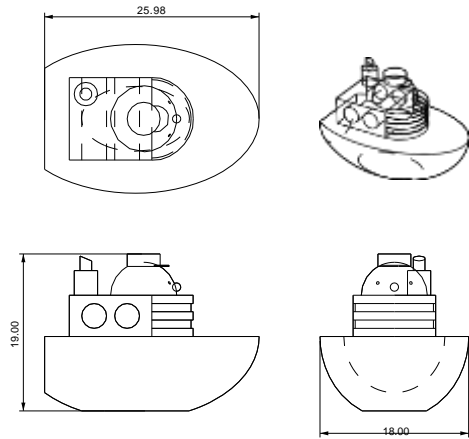
Tabla de Componentes

Nombre de la pieza Caballo Cabalgador LabCaldas		Referencia: 07-04-221-C		ESC. N/A	
Oficio: Trabajo en Madera		Técnica: Corte y Armado		Materia Prima: Pino	
Especificaciones Técnicas: Reedición Juguetes Clásicos - Jugete de movimiento por presión y gravedad					
Color: Natural / Negro		Capacidad de Producción / mes: 12		Dimensiones Generales	
Peso (gr.): 400		Precio Unitario 35.700		Precio por Mayor 21.000	
Artesano: Luz Piedad Tabares		Telefono: 3112393984		Largo: 13cm	
Grupo o Taller: Pinar		Departamento: Caldas		Ancho: 4cm	
Municipio: Pensilvania		Centro Poblado:		Alto: 12cm	
Certificado Hecho a mano: <input type="checkbox"/> Si <input checked="" type="checkbox"/> No		Resguardo Caserío <input type="checkbox"/> Localidad Vereda <input type="checkbox"/> N/A <input checked="" type="checkbox"/> Corregimiento		Diametro: N/A	
Observaciones:				Terminado <input type="checkbox"/> En Proceso <input type="checkbox"/>	
Responsable: Jorge Fuentes Lerech		Dibujante: Jorge Fuentes Lerech			
Aprobado por: Comité Nacional ADC		Fecha: 31/07/2020		Referentes <input type="checkbox"/> Lnea <input checked="" type="checkbox"/> Muestra <input type="checkbox"/>	



No.	Pieza	Material	Cant	Porc%
1	Base	Urapán	1	100
Tabla de Componentes				

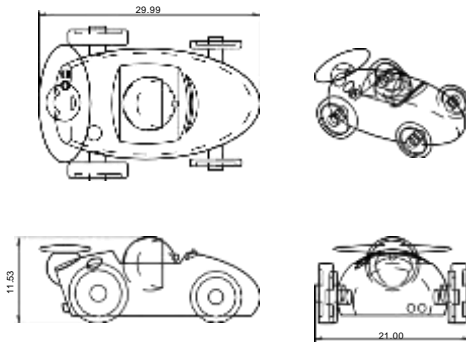
Nombre de la pieza Avion Torno LabCaldas		Referencia: 07-04-331-A		ESC. N/A	
Oficio: Trabajo en Madera		Tecnica: Torno		Materia Prima: Urapán	
Especificaciones Técnicas: Juguetería en madera torneada					
Color: Natural / Café		Capacidad de Producción / mes: 12		Dimensiones Generales	
Peso (gr.): 200	Precio Unitario 59.500	Precio por Mayor 35.000	Largo: 20cm	Ancho: 14cm	Alto: 7cm
Artesano: John Jairo Salazar		Telefono: 3163237297		Diametro: N/A	
Grupo o Taller:		Departamento: Caldas		Municipio: Manizales	
Certificado Hecho a mano: <input type="checkbox"/> Si <input checked="" type="checkbox"/> No		Centro Poblado: <input type="checkbox"/> Resguardo Caserio <input type="checkbox"/> Localidad Vereda <input checked="" type="checkbox"/> N/A Corregimiento			
Observaciones:					
Responsable: Jorge Fuentes Lerech			Dibujante: Jorge Fuentes Lerech		
Aprobado por: Comité Nacional ADC			Fecha: 31/07/2020		<input type="checkbox"/> Referentes <input checked="" type="checkbox"/> Línea
					Muestra <input checked="" type="checkbox"/> Terminado <input type="checkbox"/> En Proceso



No.	Pieza	Material	Cant	Porc%
1	Base	Urapán	1	100

Tabla de Componentes

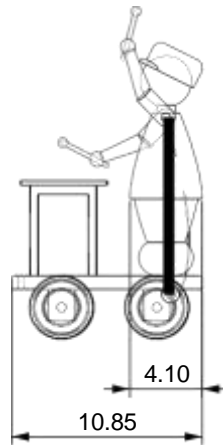
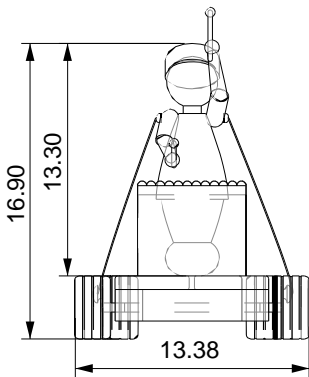
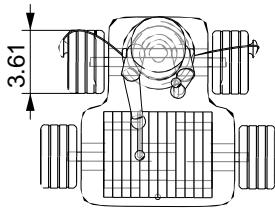
Nombre de la pieza Barco Torno LabCaldas		Referencia: 07-04-331-A		ESC. N/A	
Oficio: Trabajo en Madera		Tecnica: Torno		Materia Prima: Urapán	
Especificaciones Técnicas: Juguetería en madera torneada					
Color: Natural / Amarillo		Capacidad de Producción / mes: 12		Dimensiones Generales	
Peso (gr.): 200	Precio Unitario 59.500	Precio por Mayor 35.000	Largo: 7,5 cm	Ancho: 12 cm	Alto: 10 cm
Artesano: John Jairo Salazar			Telefono: 3163237297		
Grupo o Taller:		Departamento: Caldas		Municipio: Manizales	
Certificado Hecho a mano: <input type="checkbox"/> Si <input checked="" type="checkbox"/> No		Centro Poblado: <input type="checkbox"/> Resguardo Caserio <input type="checkbox"/> Localidad Vereda <input checked="" type="checkbox"/> N/A Corregimiento			
Observaciones:					
Responsable: Jorge Fuentes Lerech			Dibujante: Jorge Fuentes Lerech		
Aprobado por: Comité Nacional ADC			Fecha: 31/07/2020		<input type="checkbox"/> Referentes <input checked="" type="checkbox"/> Línea
					Terminado <input checked="" type="checkbox"/> En Proceso <input type="checkbox"/>



1	Base	Urapán	1	100
No.	Pieza	Material	Cant	Porc%

Tabla de Componentes

Nombre de la pieza Carro Torno LabCaldas		Referencia: 07-04-331-A		ESC. N/A	
Oficio: Trabajo en Madera		Tecnica: Torno		Materia Prima: Urapán	
Especificaciones Técnicas: Juguetería en madera torneada					
Color: Natural / Café		Capacidad de Producción / mes: 12		Dimensiones Generales	
Peso (gr.): 200	Precio Unitario 59.500	Precio por Mayor 35.000	Largo: 10,5cm	Ancho: 13cm	Alto: 7cm
Artesano: John Jairo Salazar		Telefono: 3163237297		Diametro: N/A	
Grupo o Taller:		Departamento: Caldas		Municipio: Manizales	
Certificado Hecho a mano: <input type="checkbox"/> Si <input checked="" type="checkbox"/> No		Centro Poblado: <input type="checkbox"/> Resguardo Caserio <input type="checkbox"/> Localidad Vereda <input checked="" type="checkbox"/> N/A Corregimiento			
Observaciones:					
Responsable: Jorge Fuentes Lerech			Dibujante: Jorge Fuentes Lerech		
Aprobado por: Comité Nacional ADC			Fecha: 31/07/2020		<input type="checkbox"/> Referentes <input checked="" type="checkbox"/> Línea
					Muestra <input checked="" type="checkbox"/> Terminado <input type="checkbox"/> En Proceso



1	Personaje	Pino	1	40
2	Rueda	Pino	4	40
3	Base	Pino	1	20
No.	Pieza	Material	Cant	Porc%

Tabla de Componentes

Nombre de la pieza Marimbero LabCaldas

Referencia: ---

ESC. N/A

Oficio: Trabajo en Madera

Tecnica: Corte y Armado

Materia Prima: Pino

Especificaciones Técnicas:

Reedición Juguetes Clásicos - Jugete de movimiento por presión y gravedad

Color: Natural / Tintilla café

Capacidad de Producción / mes: 12

Dimensiones Generales

Peso (gr.): 300

Precio Unitario ---

Precio por Mayor ---

Largo: 11 cm

Ancho: 13 cm

Alto: 16 cm

Diametro: N/A

Artesano: Luz Piedad Tabares

Telefono: 3112393984

Grupo o Taller: Pinar

Departamento: Caldas

Municipio: Pensilvania

Certificado Hecho a mano: Si No

Centro Poblado:

Resguardo Caserio

Localidad Vereda

N/A Corregimiento

Observaciones:

Responsable: Jorge Fuentes Lerech

Dibujante: Jorge Fuentes Lerech

Aprobado por: Comité Nacional ADC

Fecha: 31/07/2020

Referentes Lerech

Muestra Terminado En Proceso