



**“FORTALECIMIENTO DE LA COMPETITIVIDAD Y EL DESARROLLO DE LA ACTIVIDAD
ARTESANAL EN EL DEPARTAMENTO DE BOLÍVAR FASE 6”.**

**Asesorías en Diseño en los municipios de Barú, Cascajal, El Carmen de Bolívar, Mompox,
San Jacinto y Turbaco, Departamento de Bolívar**

Anexo

Fichas técnicas de diseño Barú (Cartagena) - Bolívar

D.I. Carlos Gabriel Ramos Torres

Asesor

Cartagena de indias D.T y C, Diciembre de 2019

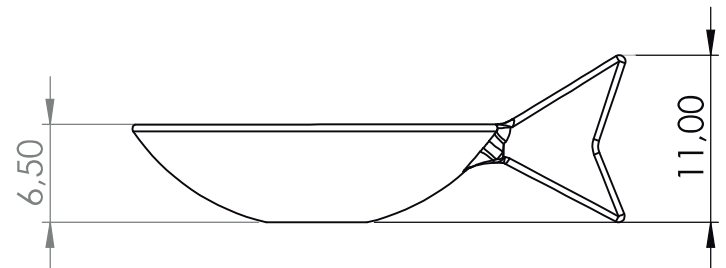
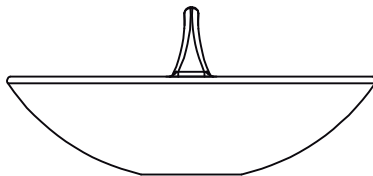
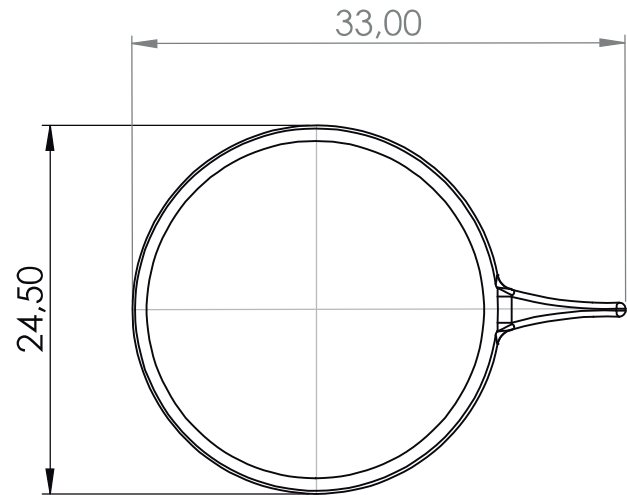
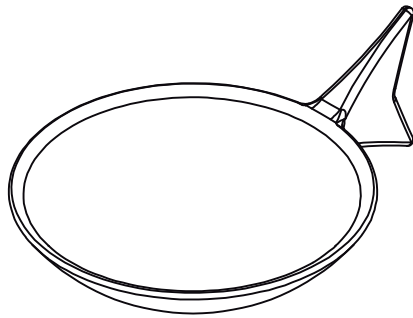


FORMATO
Ficha de Producto y Planos
Técnicos Carta

CODIGO: FORCVS14A

V. 03

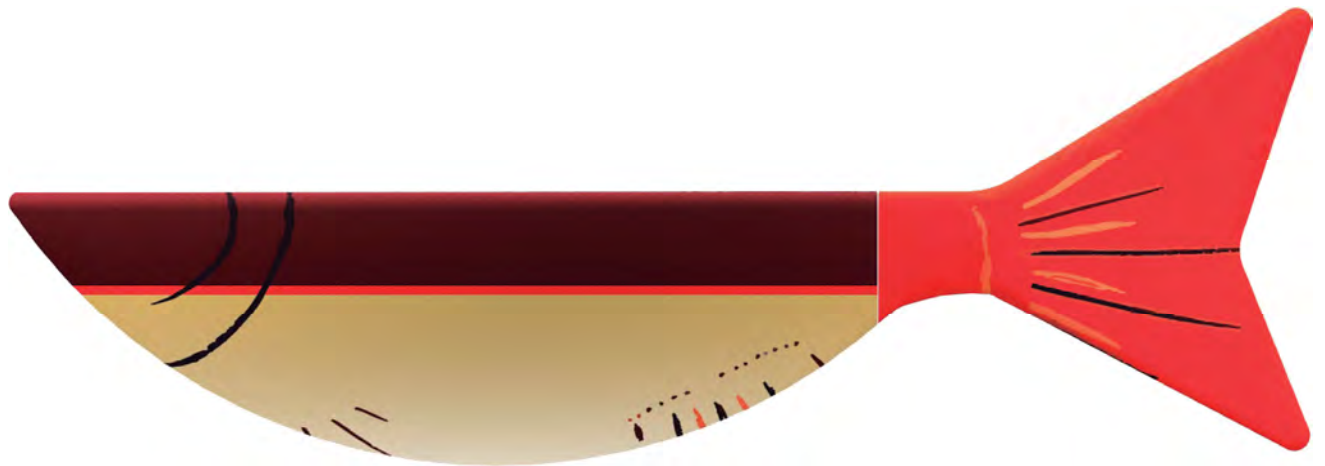
FECHA: 16 06 2014



No.	Pieza	Material	Cant	Porc%
Tabla de Componentes				

Nombre de la pieza Plato pargo grande redondo pintado		Referencia: ESC.	
Oficio: Ebanisteria	Tecnica: Talla	Materia Prima: madera	
Especificaciones Técnicas:			
Color: Cafe-Beige-Naranja	Capacidad de Producción / mes:		Dimensiones Generales
Peso (gr.):	Precio Unitario \$ 110.000	Precio por Mayor n/a	Largo: 33 cm
Artesano: Federman Vargas	Telefono: 314 6637643		Ancho: 24,5 cm
Grupo o Taller:	Departamento: Bolivar	Municipio: Cartagena - Barú	
Certificado Hecho a mano: <input type="checkbox"/> Si <input checked="" type="checkbox"/> No	Centro Poblado:	<input type="checkbox"/> Resguardo Caserío	<input type="checkbox"/> Localidad Vereda <input type="checkbox"/> N/A Corregimiento
Observaciones:			Terminado <input type="checkbox"/> En Proceso <input type="checkbox"/>
Responsable: Carlos Ramos	Dibujante: Carlos Ramos		
Aprobado por:	Fecha:	<input type="checkbox"/> Referentes <input type="checkbox"/> Línea	Muestra <input type="checkbox"/> <input type="checkbox"/>

plato pargo grande redondo pintado



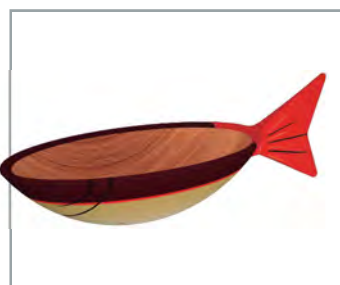
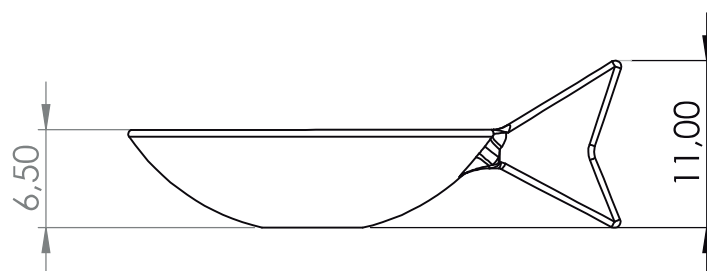
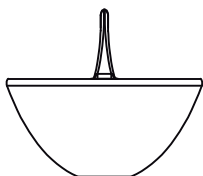
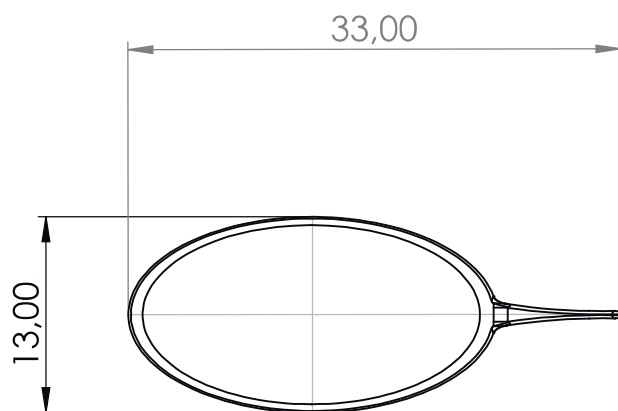


FORMATO
Ficha de Producto y Planos
Técnicos Carta

CODIGO: FORCVS14A

V. 03

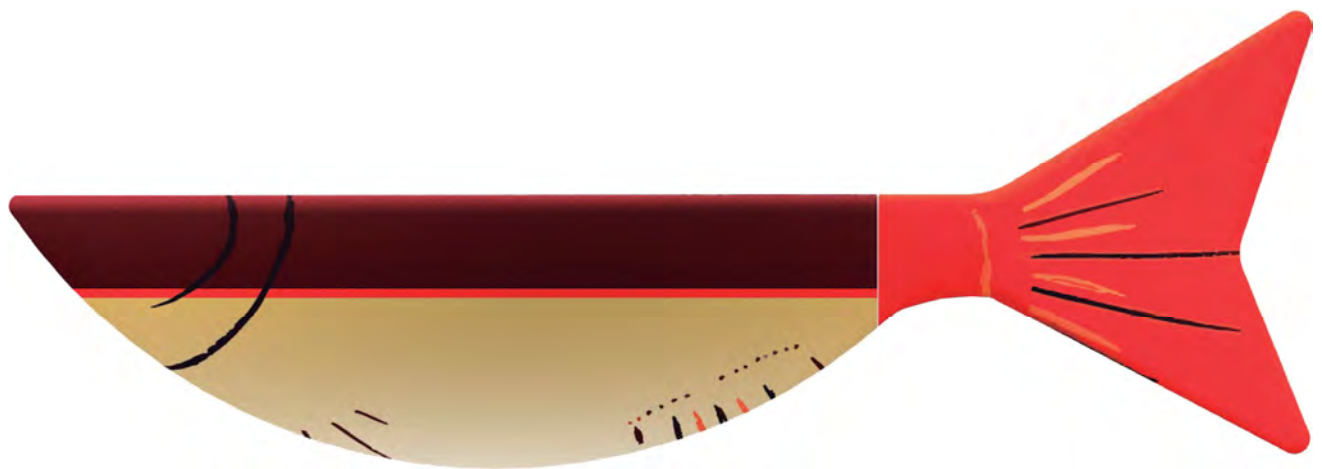
FECHA: 16 06 2014



No.	Pieza	Material	Cant	Porc%
Tabla de Componentes				

Nombre de la pieza Plato pargo grande ovalado pintado		Referencia: ESC.	
Oficio: Ebanisteria	Tecnica: Talla	Materia Prima: madera	
Especificaciones Tecnicas:			
Color: Cafe-Beige-Naranja	Capacidad de Producción / mes:		Dimensiones Generales
Peso (gr.):	Precio Unitario \$ 110.000	Precio por Mayor n/a	Largo: 33 cm
Artesano: Federman Vargas	Telefono: 314 6637643		Ancho: 13 cm
Grupo o Taller:	Departamento: Bolivar	Municipio: Cartagena - Barú	
Certificado Hecho a mano: <input type="checkbox"/> Si <input checked="" type="checkbox"/> No	Centro Poblado:	<input type="checkbox"/> Resguardo Caserío	<input type="checkbox"/> Localidad Vereda <input type="checkbox"/> N/A Corregimiento
Observaciones:			Terminado <input type="checkbox"/> En Proceso <input type="checkbox"/>
Responsable: Carlos Ramos	Dibujante: Carlos Ramos		
Aprobado por:	Fecha:	<input type="checkbox"/> Referentes <input type="checkbox"/> Línea	Muestra <input type="checkbox"/> <input type="checkbox"/>

plato pargo grande ovalado pintado



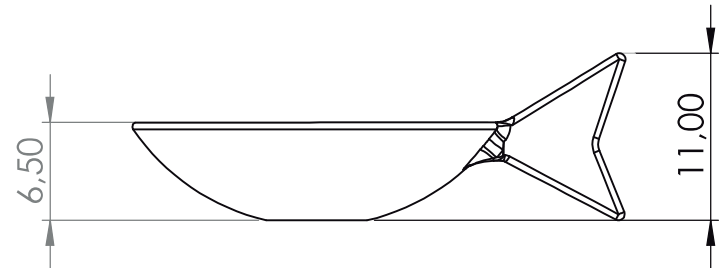
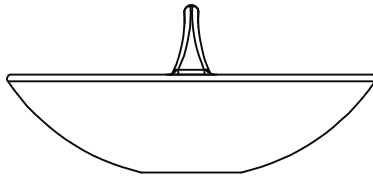
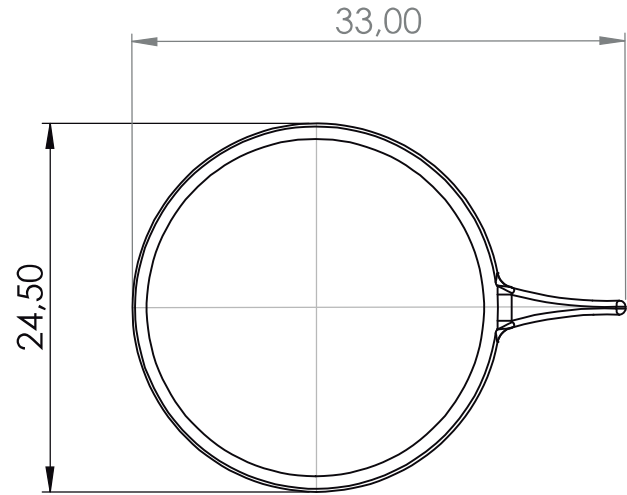
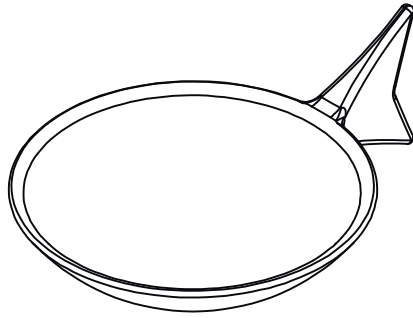


FORMATO
Ficha de Producto y Planos
Técnicos Carta

CODIGO: FORCVS14A

V. 03

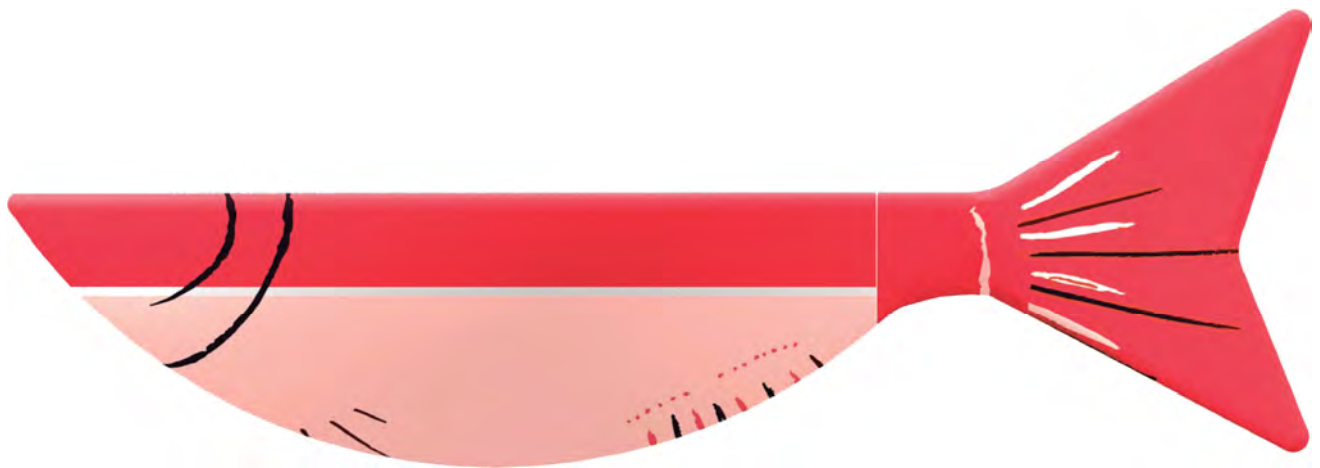
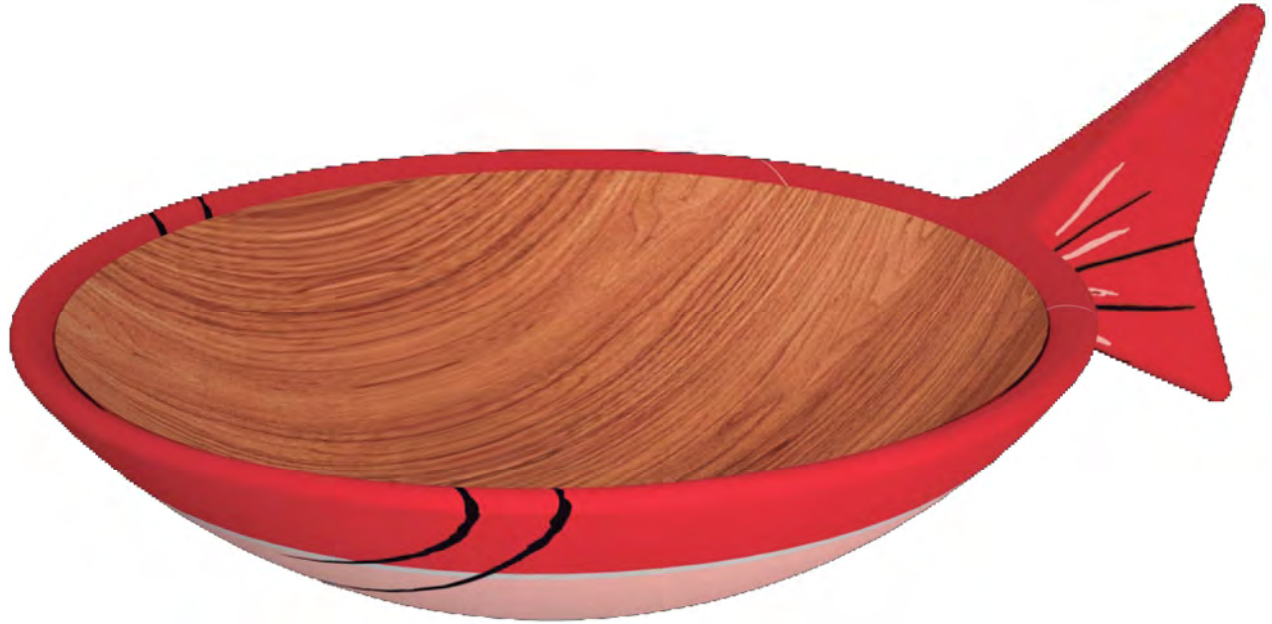
FECHA: 16 06 2014

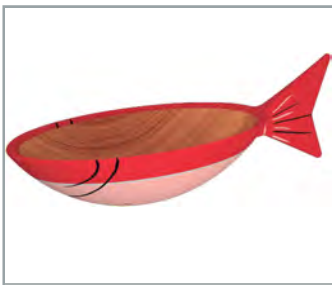
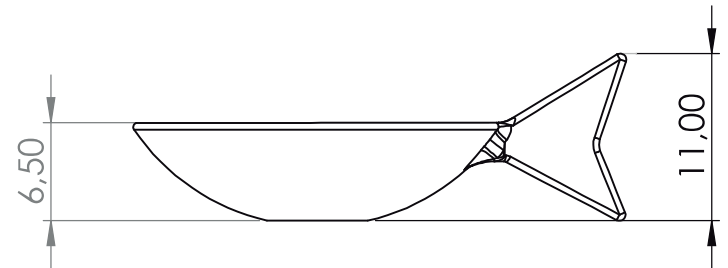
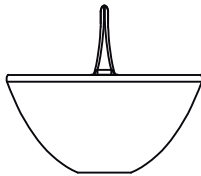
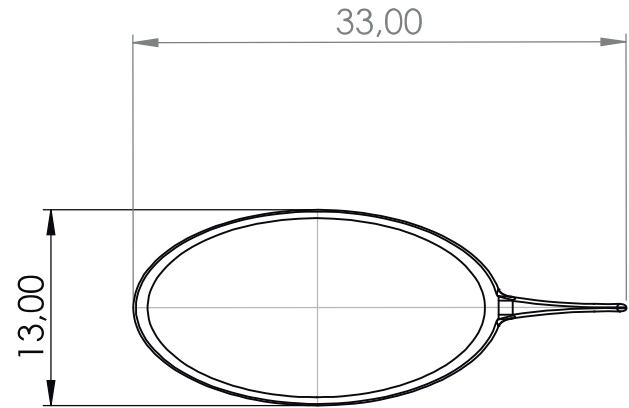
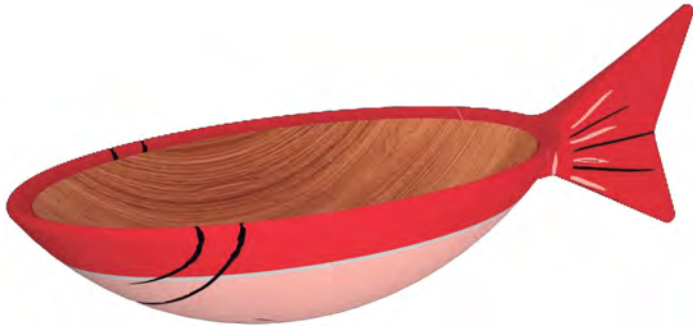


No.	Pieza	Material	Cant	Porc%
Tabla de Componentes				

Nombre de la pieza Plato pargo grande redondo pintado		Referencia: ESC.	
Oficio: Ebanisteria	Tecnica: Talla	Materia Prima: madera	
Especificaciones Tecnicas:			
Color: Coral-rosado	Capacidad de Producción / mes:		Dimensiones Generales
Peso (gr.):	Precio Unitario \$ 110.000	Precio por Mayor n/a	Largo: 33 cm
Artesano: Federman Vargas	Telefono: 314 6637643		Ancho: 24,5 cm
Grupo o Taller:	Departamento: Bolivar	Municipio: Cartagena - Barú	
Certificado Hecho a mano: <input type="checkbox"/> Si <input checked="" type="checkbox"/> No	Centro Poblado:	<input type="checkbox"/> Resguardo Caserío	<input type="checkbox"/> Localidad Vereda <input type="checkbox"/> N/A Corregimiento
Observaciones:			Terminado <input type="checkbox"/> En Proceso <input type="checkbox"/>
Responsable: Carlos Ramos	Dibujante: Carlos Ramos		
Aprobado por:	Fecha:	<input type="checkbox"/> Referentes <input type="checkbox"/> Línea	Muestra <input type="checkbox"/> <input type="checkbox"/>

plato pargo grande redondo pintado

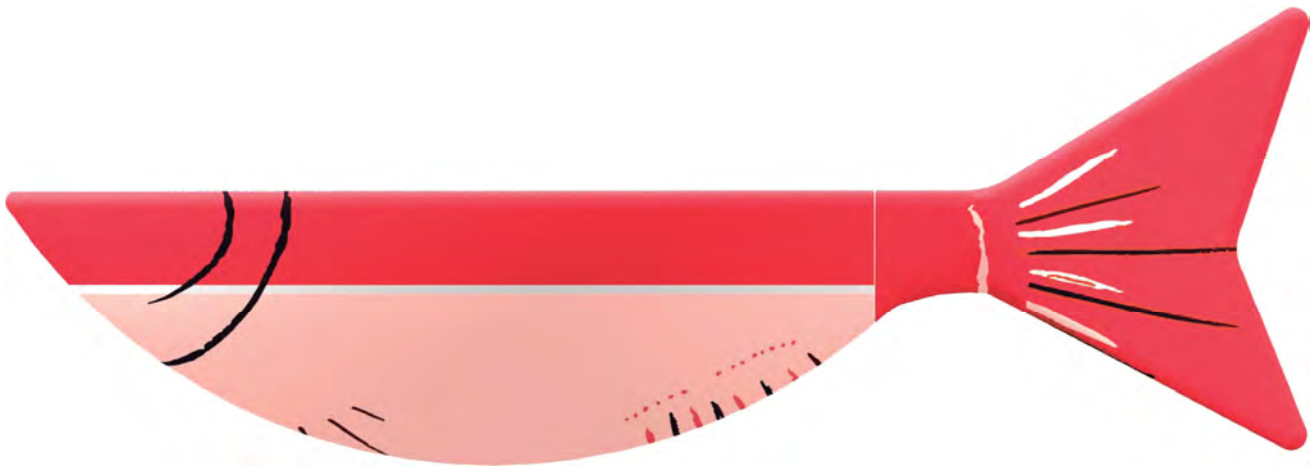
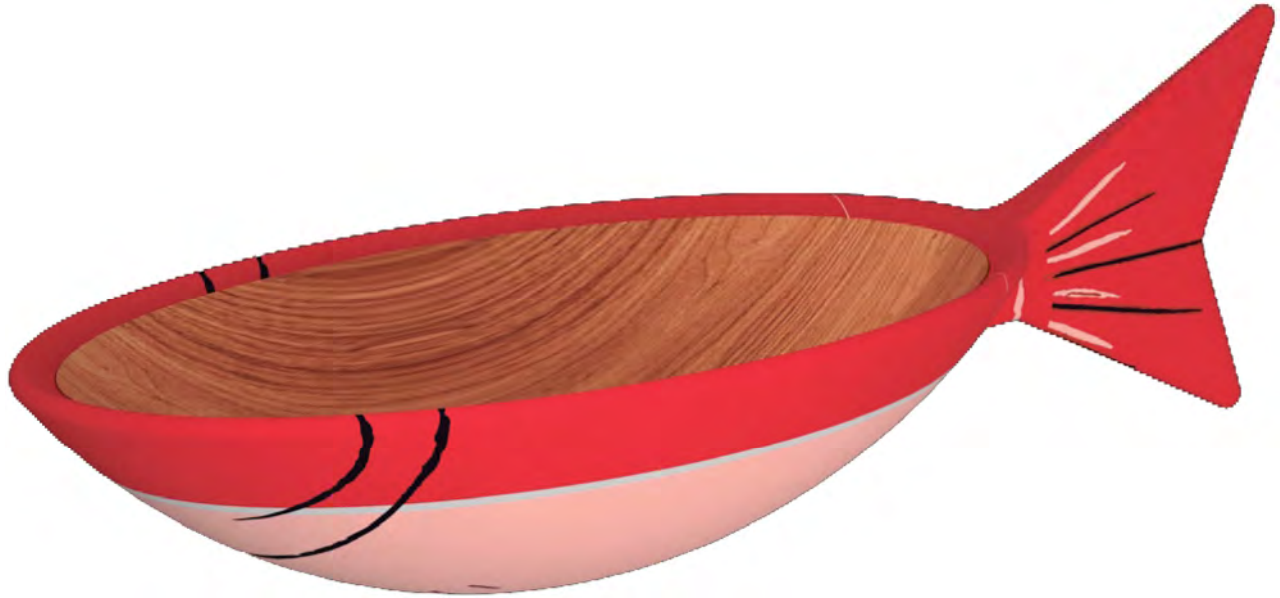




No.	Pieza	Material	Cant	Porc%
Tabla de Componentes				

Nombre de la pieza: Plato pargo grande ovalado pintado		Referencia: ESC.	
Oficio: Ebanisteria	Tecnica: Talla	Materia Prima: madera	
Especificaciones Técnicas:			
Color: Coral-rosado	Capacidad de Producción / mes:		Dimensiones Generales
Peso (gr.):	Precio Unitario \$ 110.000	Precio por Mayor n/a	Largo: 33 cm Ancho: 13 cm Alto: 11 cm Diametro:
Artesano: Federman Vargas		Telefono: 314 6637643	
Grupo o Taller:	Departamento: Bolivar	Municipio: Cartagena - Barú	
Certificado Hecho a mano: <input type="checkbox"/> Si <input checked="" type="checkbox"/> No	Centro Poblado:	<input type="checkbox"/> Resguardo Caserío	<input type="checkbox"/> Localidad Vereda <input type="checkbox"/> N/A Corregimiento
Observaciones:			Terminado <input type="checkbox"/> En Proceso <input type="checkbox"/>
Responsable: Carlos Ramos	Dibujante: Carlos Ramos		
Aprobado por:	Fecha:	<input type="checkbox"/> Referentes <input type="checkbox"/> Línea	Muestra <input type="checkbox"/> <input type="checkbox"/>

plato pargo grande ovalado pintado



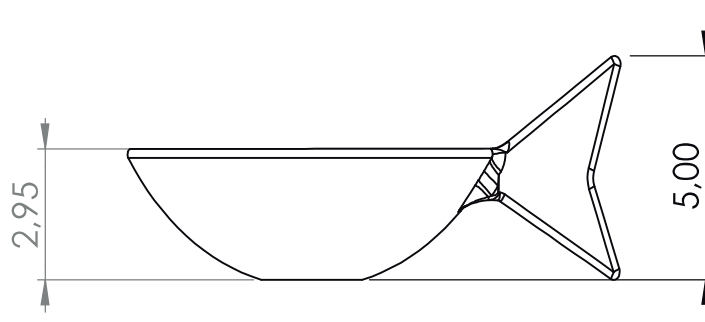
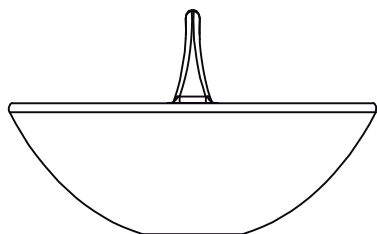
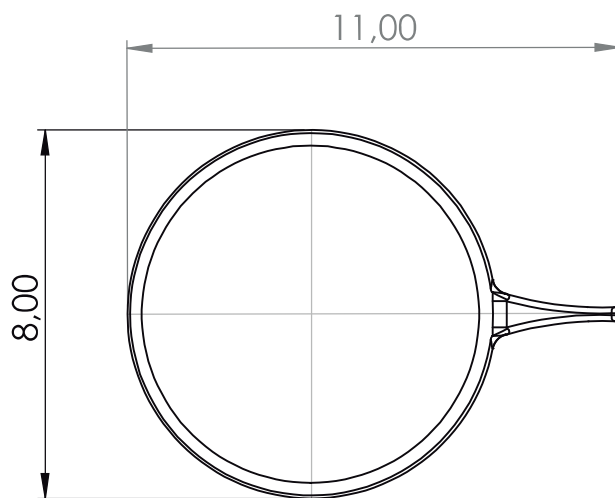


FORMATO
Ficha de Producto y Planos
Técnicos Carta

CODIGO: FORCVS14A

V. 03

FECHA: 16 06 2014



No.	Pieza	Material	Cant	Porc%
Tabla de Componentes				

Nombre de la pieza Plato pargo salsas redondo		Referencia: ESC.	
Oficio: Ebanistería	Técnica: Talla	Materia Prima: madera	
Especificaciones Técnicas:			
Color: Natural	Capacidad de Producción / mes:		Dimensiones Generales
Peso (gr.):	Precio Unitario \$ 30.000	Precio por Mayor n/a	Largo: 11 cm Ancho: 8 cm Alto: 5 cm Diámetro:
Artesano: Federman Vargas		Telefono: 314 6637643	
Grupo o Taller:	Departamento: Bolívar	Municipio: Cartagena - Barú	
Certificado Hecho a mano: <input type="checkbox"/> Si <input checked="" type="checkbox"/> No	Centro Poblado:	<input type="checkbox"/> Resguardo Caserío	<input type="checkbox"/> Localidad Vereda <input type="checkbox"/> N/A Corregimiento
Observaciones:			
Responsable: Carlos Ramos	Dibujante: Carlos Ramos		
Aprobado por:	Fecha:	<input type="checkbox"/> Referentes <input type="checkbox"/> Línea	Muestra <input type="checkbox"/> Terminado <input type="checkbox"/> En Proceso

plato pargo salsas redondo



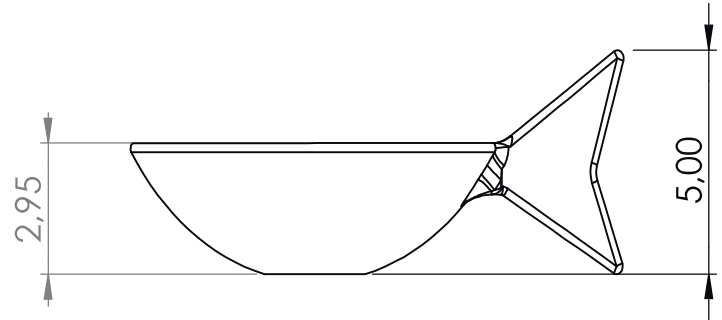
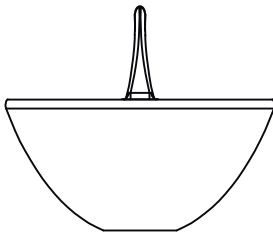
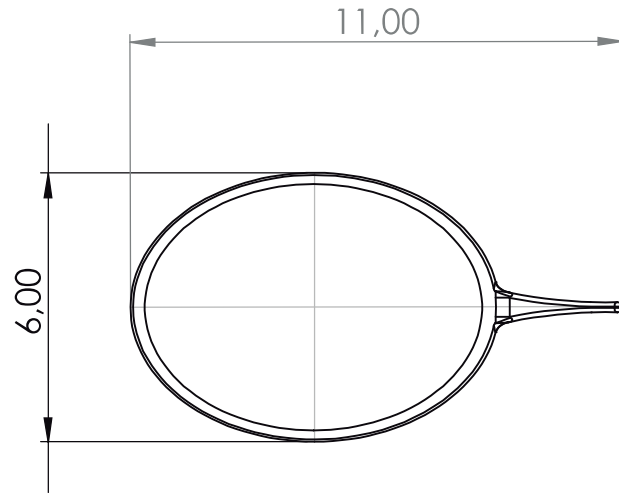


FORMATO
Ficha de Producto y Planos
Técnicos Carta

CODIGO: FORCVS14A

V. 03

FECHA: 16 06 2014

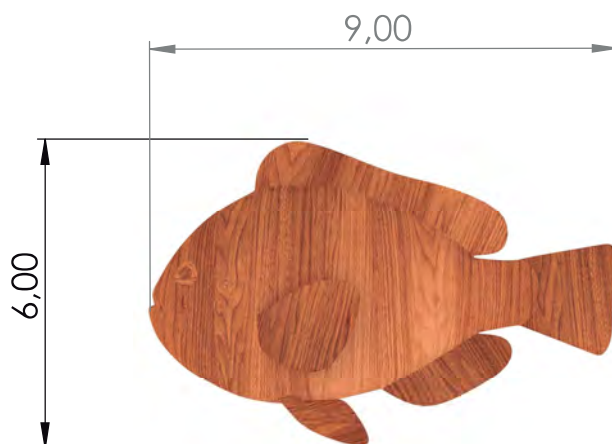


No.	Pieza	Material	Cant	Porc%
Tabla de Componentes				

Nombre de la pieza Plato pargo salsas redondo		Referencia: ESC.	
Oficio: Ebanistería	Técnica: Talla	Materia Prima: madera	
Especificaciones Técnicas:			
Color: Natural	Capacidad de Producción / mes:		Dimensiones Generales
Peso (gr.):	Precio Unitario \$ 30.000	Precio por Mayor n/a	Largo: 11 cm Ancho: 8 cm Alto: 5 cm Diámetro:
Artesano: Federman Vargas		Telefono: 314 6637643	
Grupo o Taller:	Departamento: Bolivar	Municipio: Cartagena - Barú	
Certificado Hecho a mano: <input type="checkbox"/> Si <input checked="" type="checkbox"/> No	Centro Poblado:	<input type="checkbox"/> Resguardo Caserío <input type="checkbox"/> Localidad Vereda <input type="checkbox"/> N/A Corramiento	
Observaciones:			
Responsable: Carlos Ramos		Dibujante: Carlos Ramos	
Aprobado por:	Fecha:	<input type="checkbox"/> Referentes <input type="checkbox"/> Línea	Muestra <input type="checkbox"/> Terminado <input type="checkbox"/> En Proceso

plato pargo salsas ovalado





No.	Pieza	Material	Cant	Porc%
Tabla de Componentes				

Nombre de la pieza Percheros		Referencia: ESC.	
Oficio: Ebanistería		Técnica: Talla	
Especificaciones Técnicas:		Materia Prima: madera	
Color: Natural	Capacidad de Producción / mes:		Dimensiones Generales
Peso (gr.):	Precio Unitario \$ 20.000	Precio por Mayor n/a	Largo: 7 cm
Artesano: Federman Vargas		Telefono: 314 6637643	Ancho: 9 cm
Grupo o Taller:	Departamento: Bolivar	Municipio: Cartagena - Barú	
Certificado Hecho a mano: <input type="checkbox"/> Si <input checked="" type="checkbox"/> No	Centro Poblado:	<input type="checkbox"/> Resguardo Caserío	<input type="checkbox"/> Localidad Vereda <input type="checkbox"/> N/A Corregimiento
Observaciones:			Terminado <input type="checkbox"/> En Proceso <input type="checkbox"/>
Responsable: Carlos Ramos		Dibujante: Carlos Ramos	
Aprobado por:		Fecha:	
			Muestra <input type="checkbox"/> <input type="checkbox"/>

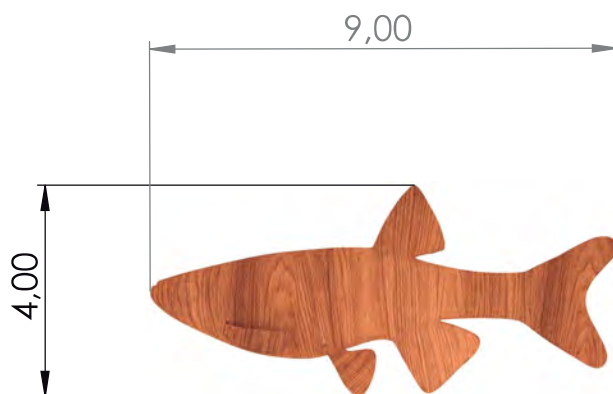


FORMATO
Ficha de Producto y Planos
Técnicos Carta

CODIGO: FORCVS14A

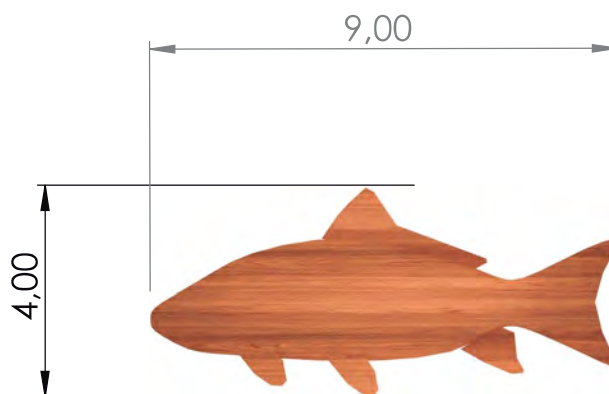
V. 03

FECHA: 16 06 2014



No.	Pieza	Material	Cant	Porc%
Tabla de Componentes				

Nombre de la pieza Percheros		Referencia: ESC.	
Oficio: Ebanistería		Técnica: Talla	
Materia Prima: madera		Especificaciones Técnicas:	
Color: Natural	Capacidad de Producción / mes:	Dimensiones Generales	
Peso (gr.):	Precio Unitario \$ 20.000	Precio por Mayor n/a	
Artesano: Federman Vargas	Telefono: 314 6637643	Largo: 7 cm	Ancho: 9 cm
Grupo o Taller:	Departamento: Bolivar	Alto: 4 cm	Diametro:
Certificado Hecho a mano: <input type="checkbox"/> Si <input checked="" type="checkbox"/> No	Centro Poblado:	Municipio: Cartagena - Barú	
Observaciones:	<input type="checkbox"/> Resguardo Caserío	<input type="checkbox"/> Localidad Vereda	<input type="checkbox"/> N/A Correcimiento
Responsable: Carlos Ramos	Dibujante: Carlos Ramos	<input type="checkbox"/> Referentes <input type="checkbox"/> Línea <input type="checkbox"/> Muestra <input type="checkbox"/> Terminado <input type="checkbox"/> En Proceso	
Aprobado por:	Fecha:		



No.	Pieza	Material	Cant	Porc%
Tabla de Componentes				

Nombre de la pieza Percheros		Referencia: ESC.	
Oficio: Ebanistería	Técnica: Talla	Materia Prima: madera	
Especificaciones Técnicas:			
Color: Natural	Capacidad de Producción / mes:		Dimensiones Generales
Peso (gr.):	Precio Unitario \$ 20.000	Precio por Mayor n/a	Largo: 7 cm
Artesano: Federman Vargas	Telefono: 314 6637643		Ancho: 9 cm
Grupo o Taller:	Departamento: Bolivar	Municipio: Cartagena - Barú	
Certificado Hecho a mano: <input type="checkbox"/> Si <input checked="" type="checkbox"/> No	Centro Poblado:	<input type="checkbox"/> Resguardo Caserío	<input type="checkbox"/> Localidad Vereda <input type="checkbox"/> N/A Corregimiento
Observaciones:			Terminado <input type="checkbox"/> En Proceso <input type="checkbox"/>
Responsable: Carlos Ramos	Dibujante: Carlos Ramos		
Aprobado por:	Fecha:	<input type="checkbox"/> Referentes <input type="checkbox"/> Línea	
			Muestra <input type="checkbox"/> <input type="checkbox"/>