



**“FORTALECIMIENTO DE LA COMPETITIVIDAD Y EL DESARROLLO DE LA ACTIVIDAD
ARTESANAL EN EL DEPARTAMENTO DE BOLÍVAR FASE 6”.**

**Asesorías en Diseño en los municipios de Barú, Cascajal, El Carmen de Bolívar, Mompox,
San Jacinto y Turbaco, Departamento de Bolívar**

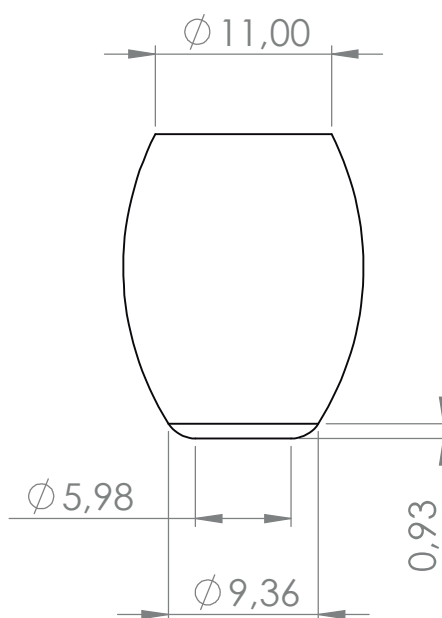
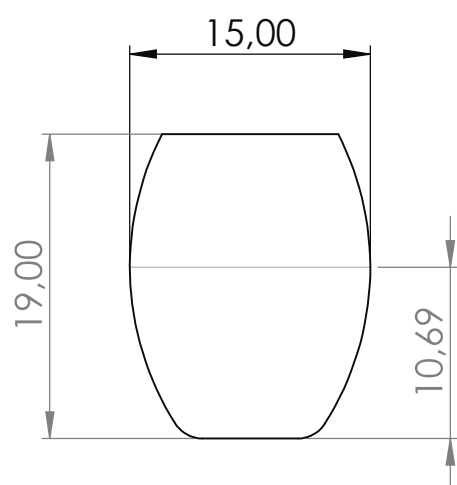
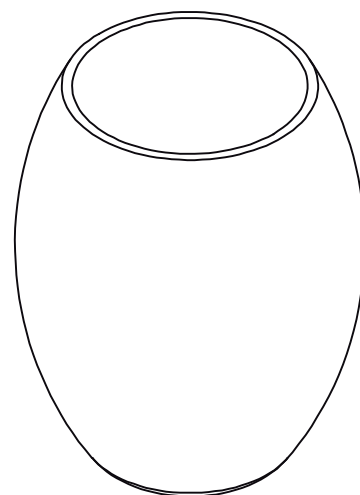
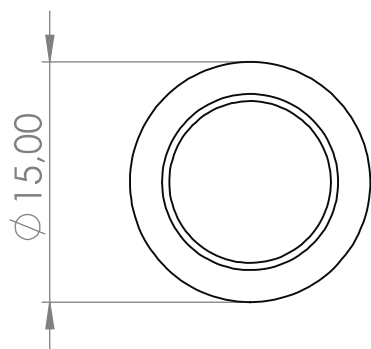
Anexo

Fichas técnicas de diseño Cascajal - Bolívar

D.I. Carlos Gabriel Ramos Torres

Asesor

Cartagena de indias D.T y C, Diciembre de 2019



No.	Pieza	Material	Cant	Porc%
Tabla de Componentes				

Nombre de la pieza Florero pequeño		Referencia: ESC.	
Oficio: Tejeduría		Técnica: Trenzado	
Especificaciones Técnicas:		Materia Prima: Palma de coco y palma sará	
Color: natura - café		Capacidad de Producción / mes:	
Peso (gr.):		Precio Unitario \$ 25.000	
Artesano: Alicia Bolivar		Precio por Mayor n/a	
Grupo o Taller:		Telefono: 301 3402135	
Departamento: Bolivar		Municipio: Magangué - Cascajal	
Certificado Hecho a mano: <input type="checkbox"/> Si <input checked="" type="checkbox"/> No		Centro Poblado: <input type="checkbox"/> Resguardo Caserío <input type="checkbox"/> Localidad Vereda <input type="checkbox"/> N/A Corregimiento	
Observaciones:		Muestra <input type="checkbox"/> Terminado <input type="checkbox"/> En Proceso	
Responsable: Carlos Ramos		Dibujante: Carlos Ramos	
Aprobado por:		Fecha: <input type="checkbox"/> Referentes <input type="checkbox"/> Línea	

Florero pequeño



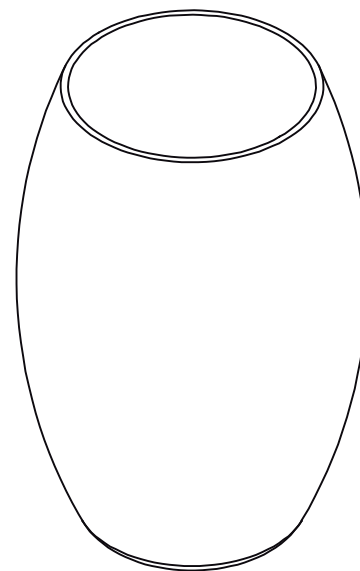
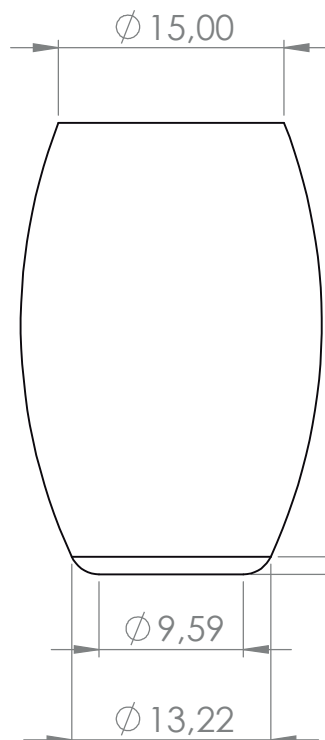
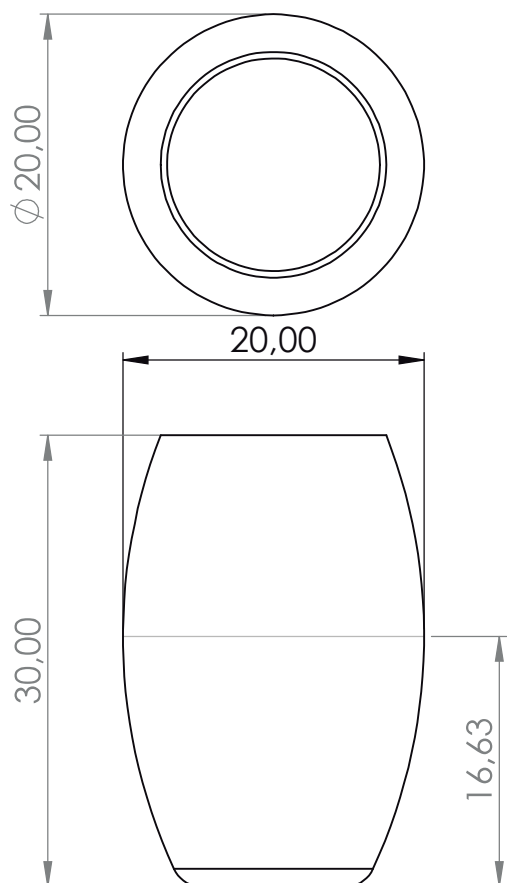


FORMATO
Ficha de Producto y Planos
Técnicos Carta

CODIGO: FORCVS14A

V. 03

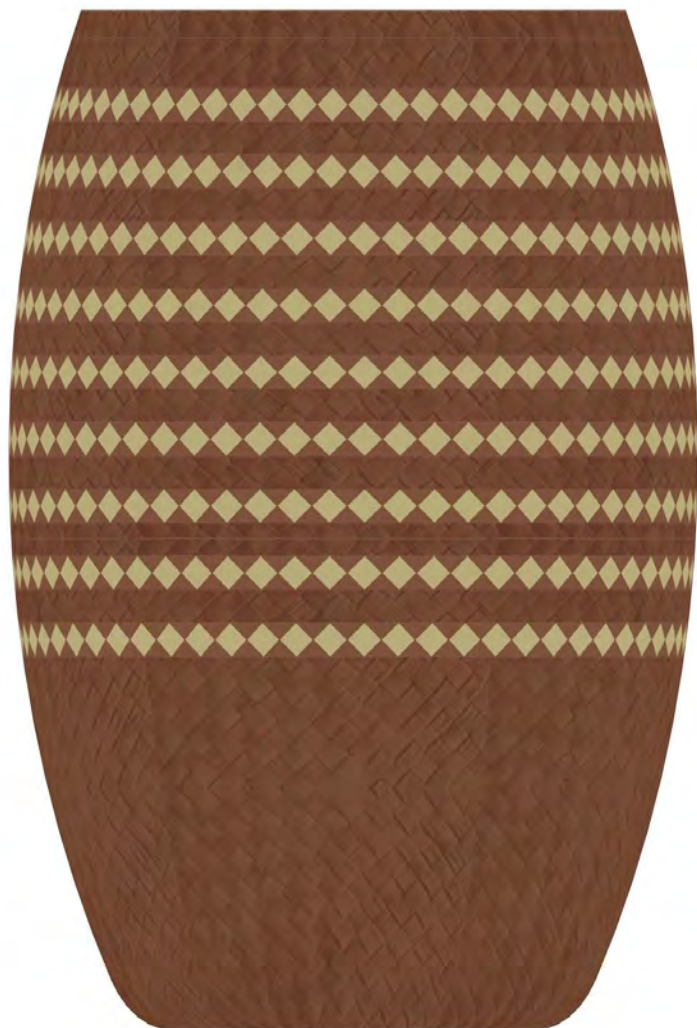
FECHA: 16 06 2014



No.	Pieza	Material	Cant	Porc%
Tabla de Componentes				

Nombre de la pieza Florero grande		Referencia: ESC.	
Oficio: Tejeduría	Técnica: Trenzado	Materia Prima: Palma de coco y palma sarà	
Especificaciones Técnicas:			
Color: natura - café	Capacidad de Producción / mes:		Dimensiones Generales
Peso (gr.):	Precio Unitario \$ 40.000	Precio por Mayor n/a	Largo: Ancho: Alto: Diámetro:
Artesano: Alicia Bolivar	Telefono: 301 3402135		30 cm 20 cm
Grupo o Taller:	Departamento: Bolivar	Municipio: Magangue - Cascajal	
Certificado Hecho a mano: <input type="checkbox"/> Si <input checked="" type="checkbox"/> No	Centro Poblado:	<input type="checkbox"/> Resguardo Caserío <input type="checkbox"/> Localidad Vereda <input type="checkbox"/> N/A Corregimiento	
Observaciones:			Terminado <input type="checkbox"/> En Proceso <input type="checkbox"/>
Responsable: Carlos Ramos	Dibujante: Carlos Ramos		
Aprobado por:	Fecha:	<input type="checkbox"/> Referentes <input type="checkbox"/> Línea	Muestra <input type="checkbox"/> <input type="checkbox"/>

Florero grande



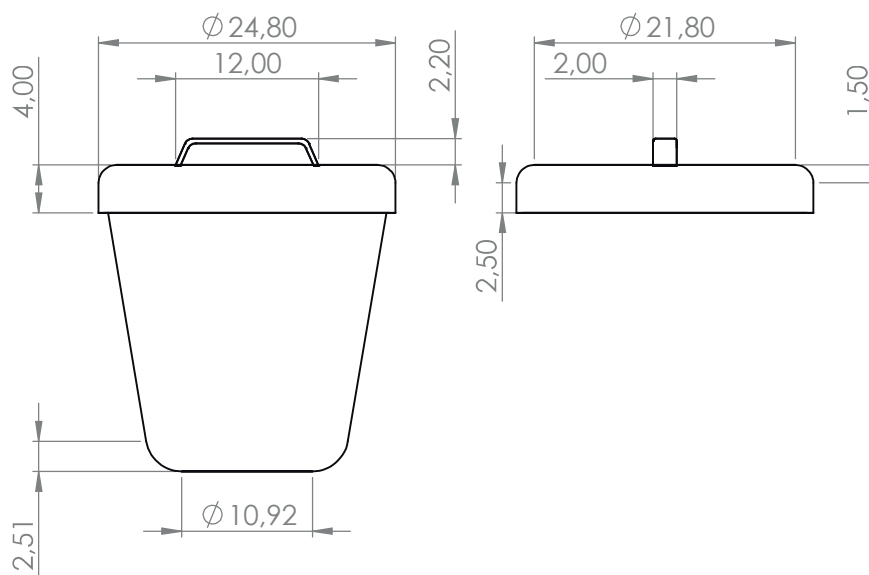
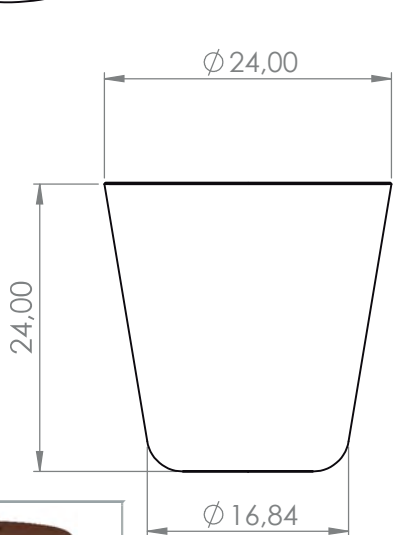
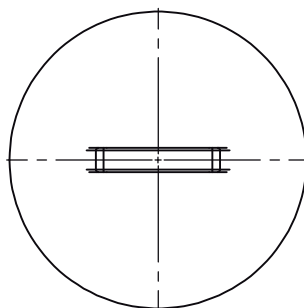
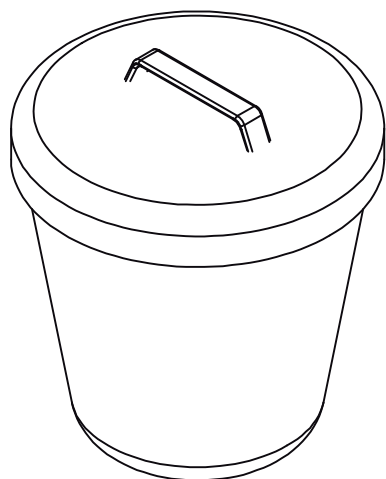


FORMATO
Ficha de Producto y Planos
Técnicos Carta

CODIGO: FORCVS14A

V. 03

FECHA: 16 06 2014



No.	Pieza	Material	Cant	Porc%
Tabla de Componentes				

Nombre de la pieza Contenedor conico pequeño con tapa		Referencia: ESC.	
Oficio: Tejeduría		Tecnica: Trenzado	
Materia Prima: Palma de coco y palma sará			
Especificaciones Tecnicas:			
Color: natura - café		Capacidad de Producción / mes:	
Peso (gr.):	Precio Unitario \$ 40.000	Precio por Mayor n/a	Dimensiones Generales
Artesano: Alicia Bolivar		Telefono: 301 3402135	
Grupo o Taller:		Departamento: Bolivar	Municipio: Magangué - Cascajal
Certificado Hecho a mano: <input type="checkbox"/> Si <input checked="" type="checkbox"/> No		Centro Poblado: <input type="checkbox"/> Resguardo Caserío <input type="checkbox"/> Localidad Vereda <input type="checkbox"/> N/A Corramiento	
Observaciones:			
Responsable: Carlos Ramos		Dibujante: Carlos Ramos	
Aprobado por:		Fecha:	<input type="checkbox"/> Referentes <input type="checkbox"/> Línea
			Terminado <input type="checkbox"/> En Proceso <input type="checkbox"/>

Contenedor conico pequeño con tapa



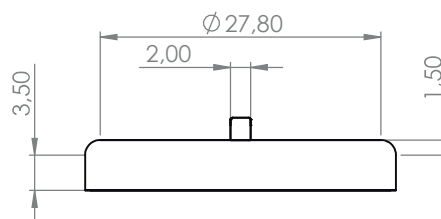
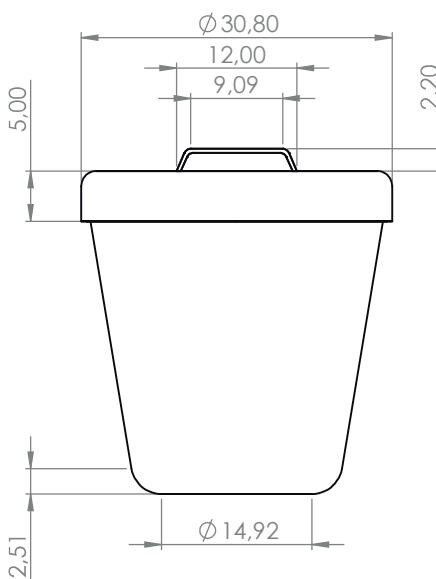
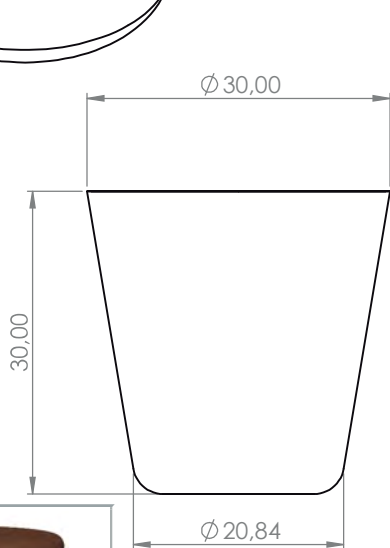
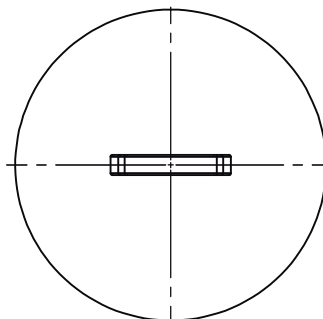
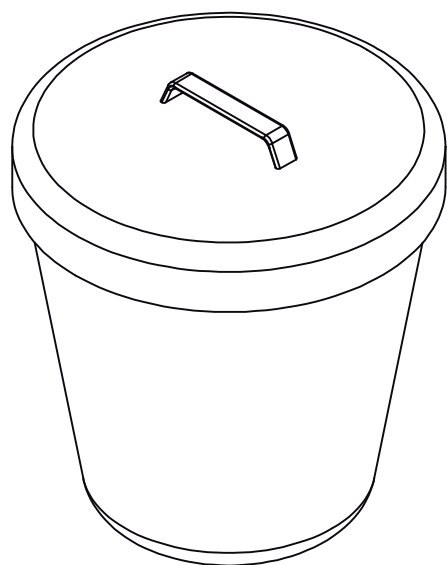


FORMATO
Ficha de Producto y Planos
Técnicos Carta

CODIGO: FORCVS14A

V. 03

FECHA: 16 06 2014



No.	Pieza	Material	Cant	Porc%
Tabla de Componentes				

Nombre de la pieza: Contenedor conico grande con tapa		Referencia: ESC.	
Oficio: Tejeduría		Tecnica: Trenzado	
Materia Prima: Palma de coco y palma sará			
Especificaciones Tecnicas:			
Color: natura - café		Capacidad de Producción / mes:	
Peso (gr.):	Precio Unitario \$ 60.000	Precio por Mayor n/a	Dimensiones Generales
Artesano: Alicia Bolivar		Telefono: 301 3402135	
Grupo o Taller:	Departamento: Bolivar	Municipio: Magangué - Cascajal	
Certificado Hecho a mano: <input type="checkbox"/> Si <input checked="" type="checkbox"/> No	Centro Poblado:	<input type="checkbox"/> Resguardo Caserío	<input type="checkbox"/> Localidad Vereda <input type="checkbox"/> N/A Corregimiento
Observaciones:			Terminado <input type="checkbox"/> En Proceso <input type="checkbox"/>
Responsable: Carlos Ramos		Dibujante: Carlos Ramos	
Aprobado por:	Fecha:	<input type="checkbox"/> Referentes <input type="checkbox"/> Línea	Muestra <input type="checkbox"/> <input type="checkbox"/>

Contenedor conico grande con tapa



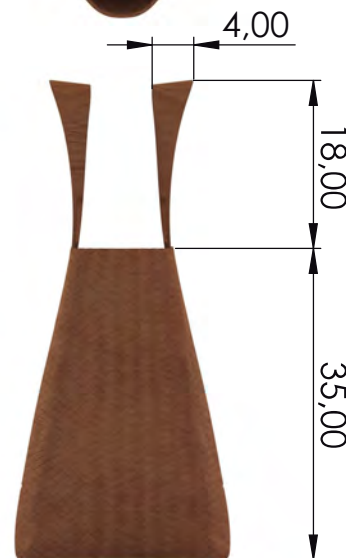
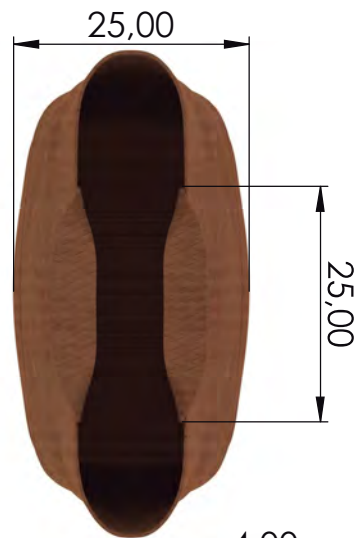


FORMATO
Ficha de Producto y Planos
Técnicos Carta

CODIGO: FORCVS14A

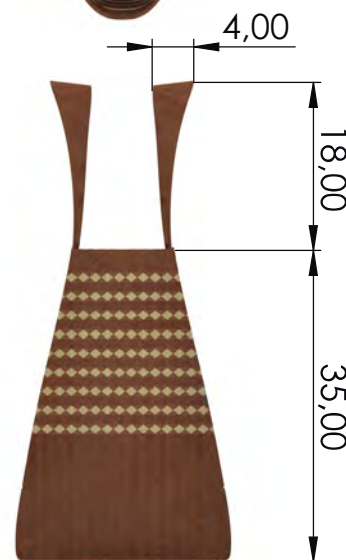
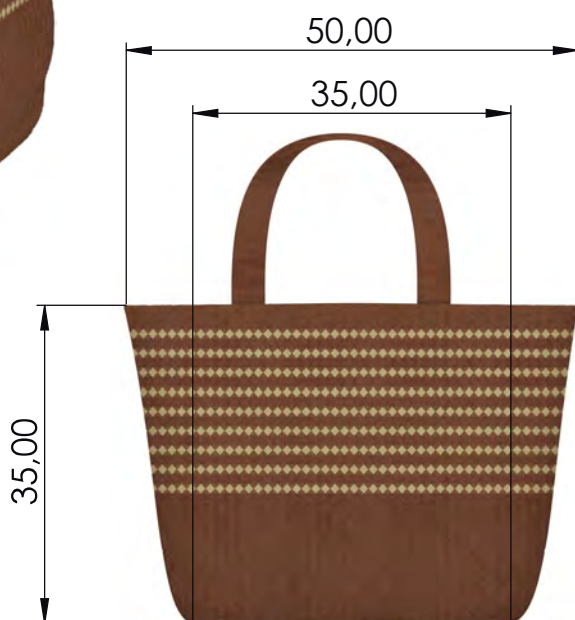
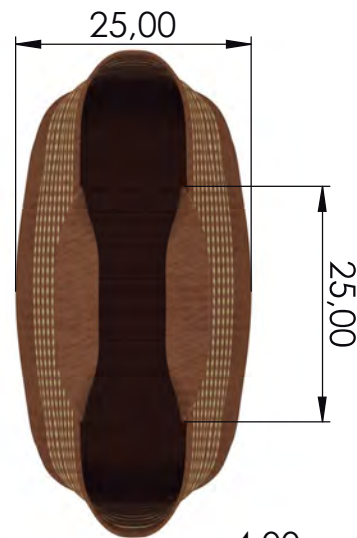
V. 03

FECHA: 16 06 2014



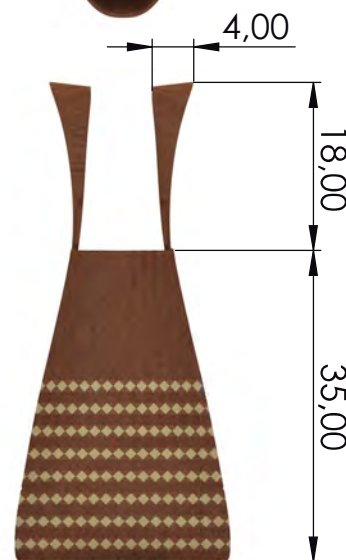
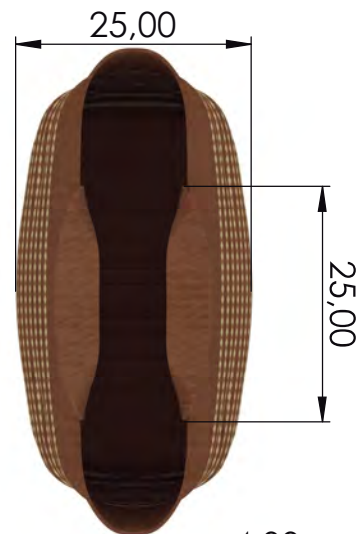
No.	Pieza	Material	Cant	Porc%
Tabla de Componentes				

Nombre de la pieza Bolsa para mercar tipo 1		Referencia: ESC.	
Oficio: Tejeduría	Técnica: Trenzado	Materia Prima: Palma de coco y palma sarà	
Especificaciones Técnicas:			
Color: natura - café	Capacidad de Producción / mes:		Dimensiones Generales
Peso (gr.):	Precio Unitario \$ 70.000	Precio por Mayor n/a	Largo: 50 cm
Artesano: Alicia Bolivar	Telefono: 301 3402135		Ancho: 25 cm
Grupo o Taller:	Departamento: Bolivar	Municipio: Magangue - Cascajal	
Certificado Hecho a mano: <input type="checkbox"/> Si <input checked="" type="checkbox"/> No	Centro Poblado:	<input type="checkbox"/> Resguardo Caserío	<input type="checkbox"/> Localidad Vereda <input type="checkbox"/> N/A Corramiento
Observaciones:			Terminado <input type="checkbox"/> En Proceso <input type="checkbox"/>
Responsable: Carlos Ramos	Dibujante: Carlos Ramos		
Aprobado por:	Fecha:	<input type="checkbox"/> Referentes <input type="checkbox"/> Línea	Muestra <input type="checkbox"/>



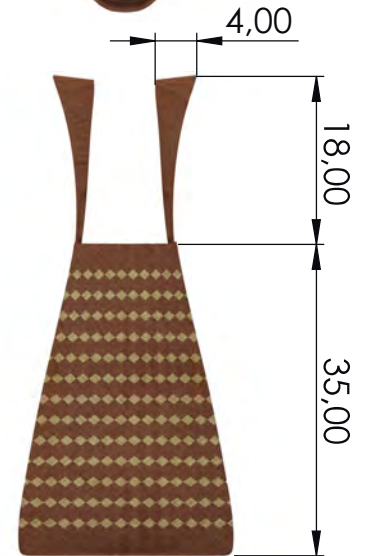
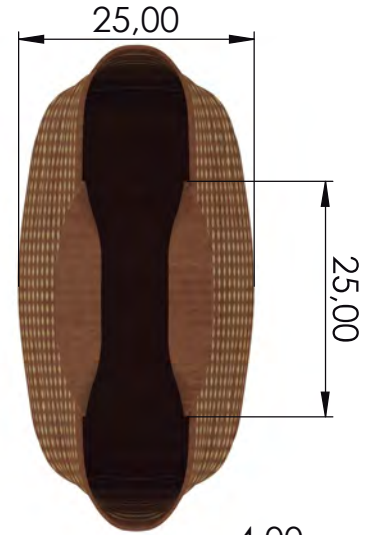
No.	Pieza	Material	Cant	Porc%
Tabla de Componentes				

Nombre de la pieza Bolsa para mercar tipo 2		Referencia: ESC.	
Oficio: Tejeduría	Técnica: Trenzado	Materia Prima: Palma de coco y palma sarà	
Especificaciones Técnicas:			
Color: natura - café	Capacidad de Producción / mes:		Dimensiones Generales
Peso (gr.):	Precio Unitario \$ 70.000	Precio por Mayor n/a	Largo: 50 cm
Artesano: Alicia Bolivar	Telefono: 301 3402135		Ancho: 25 cm
Grupo o Taller:	Departamento: Bolivar	Municipio: Magangué - Cascajal	
Certificado Hecho a mano: <input type="checkbox"/> Si <input checked="" type="checkbox"/> No	Centro Poblado:	<input type="checkbox"/> Resguardo Caserío	<input type="checkbox"/> Localidad Vereda <input type="checkbox"/> N/A Corredimiento
Observaciones:			Terminado <input type="checkbox"/> En Proceso <input type="checkbox"/>
Responsable: Carlos Ramos	Dibujante: Carlos Ramos		
Aprobado por:	Fecha:	<input type="checkbox"/> Referentes <input type="checkbox"/> Línea	Muestra <input type="checkbox"/>



No.	Pieza	Material	Cant	Porc%
Tabla de Componentes				

Nombre de la pieza Bolsa para mercar tipo 3		Referencia: ESC.	
Oficio: Tejeduría	Técnica: Trenzado	Materia Prima: Palma de coco y palma sarà	
Especificaciones Técnicas:			
Color: natura - café	Capacidad de Producción / mes:		Dimensiones Generales
Peso (gr.):	Precio Unitario \$ 70.000	Precio por Mayor n/a	Largo: 50 cm
Artesano: Alicia Bolivar	Telefono: 301 3402135		Ancho: 25 cm
Grupo o Taller:	Departamento: Bolivar	Municipio: Magangué - Cascajal	
Certificado Hecho a mano: <input type="checkbox"/> Si <input checked="" type="checkbox"/> No	Centro Poblado:	<input type="checkbox"/> Resguardo Caserío	<input type="checkbox"/> Localidad Vereda <input type="checkbox"/> N/A Corregimiento
Observaciones:			Terminado <input type="checkbox"/> En Proceso <input type="checkbox"/>
Responsable: Carlos Ramos	Dibujante: Carlos Ramos		
Aprobado por:	Fecha:	<input type="checkbox"/> Referentes <input type="checkbox"/> Línea	Muestra <input type="checkbox"/> <input type="checkbox"/>



No.	Pieza	Material	Cant	Porc%
Tabla de Componentes				

Nombre de la pieza Bolsa para mercar tipo 4		Referencia: ESC.	
Oficio: Tejeduría	Técnica: Trenzado	Materia Prima: Palma de coco y palma sarà	
Especificaciones Técnicas:			
Color: natura - café	Capacidad de Producción / mes:		Dimensiones Generales
Peso (gr.):	Precio Unitario \$ 70.000	Precio por Mayor n/a	Largo: 50 cm
Artesano: Alicia Bolivar	Telefono: 301 3402135		Ancho: 25 cm
Grupo o Taller:	Departamento: Bolivar	Municipio: Magangue - Cascajal	
Certificado Hecho a mano: <input type="checkbox"/> Si <input checked="" type="checkbox"/> No	Centro Poblado:	<input type="checkbox"/> Resguardo Caserío	<input type="checkbox"/> Localidad Vereda <input type="checkbox"/> N/A Corregimiento
Observaciones:			Terminado <input type="checkbox"/> En Proceso <input type="checkbox"/>
Responsable: Carlos Ramos	Dibujante: Carlos Ramos		
Aprobado por:	Fecha:	<input type="checkbox"/> Referentes <input type="checkbox"/> Línea	Muestra <input type="checkbox"/> <input type="checkbox"/>