



**“FORTALECIMIENTO DE LA COMPETITIVIDAD Y EL DESARROLLO DE LA ACTIVIDAD
ARTESANAL EN EL DEPARTAMENTO DE BOLÍVAR FASE 6”.**

**Asesorías en Diseño en los municipios de Barú, Cascajal, El Carmen de Bolívar, Mompox,
San Jacinto y Turbaco, Departamento de Bolívar**

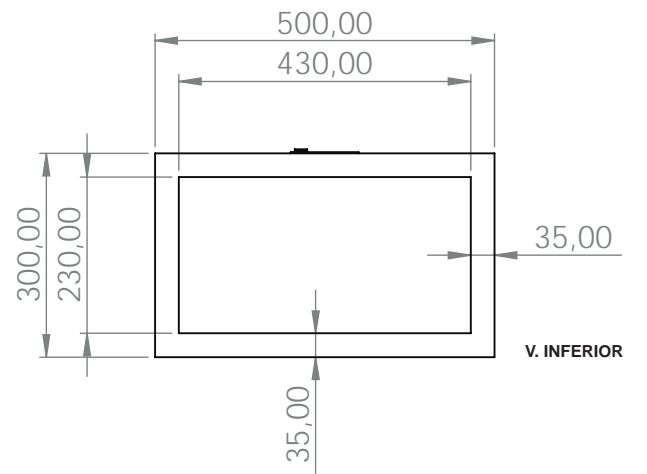
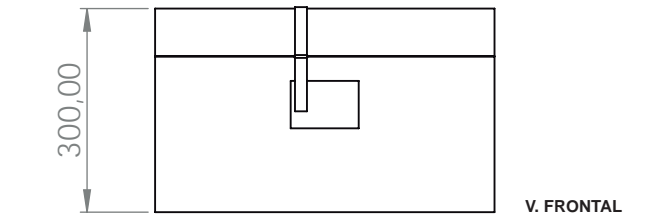
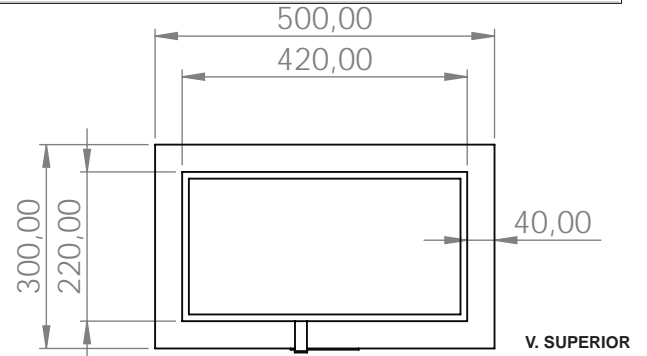
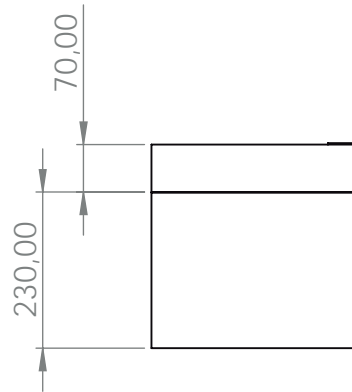
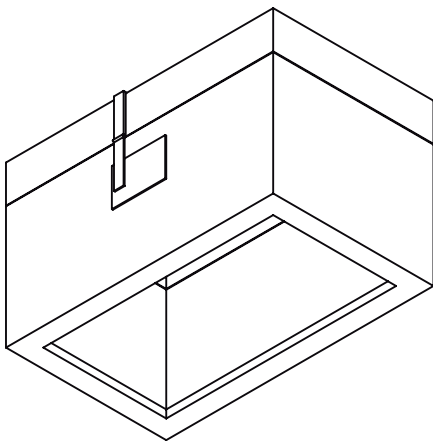
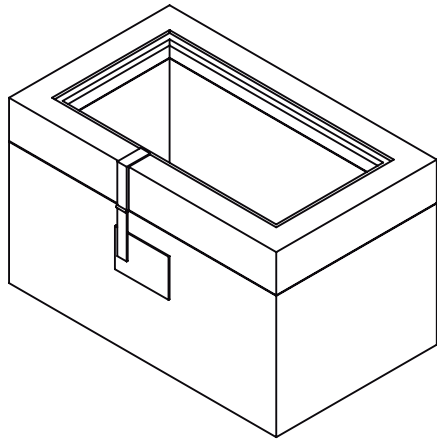
Anexo

Fichas técnicas de diseño en Ebanistería y Alfarería Mompox - Bolívar

D.I. Carlos Gabriel Ramos Torres

Asesor

Cartagena de indias D.T y C, Diciembre de 2019

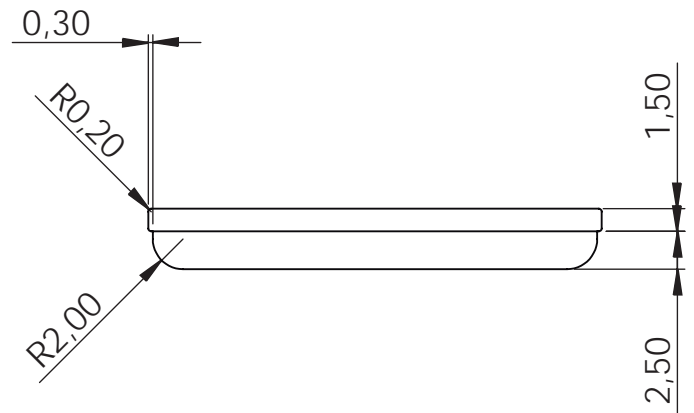
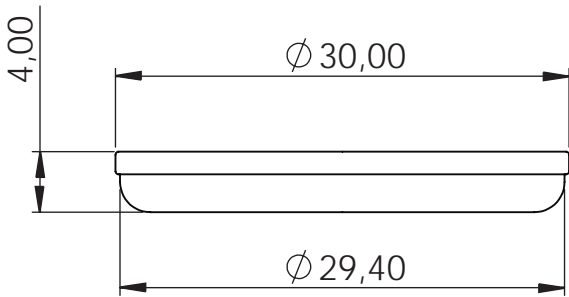
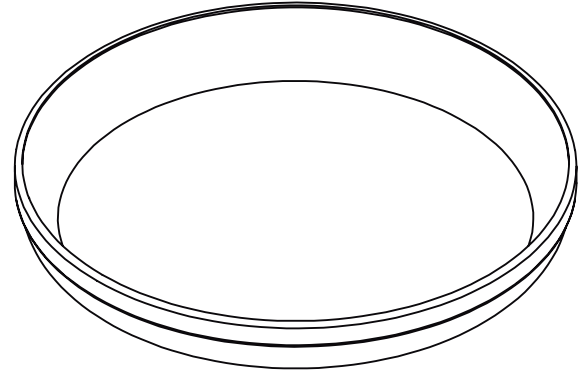
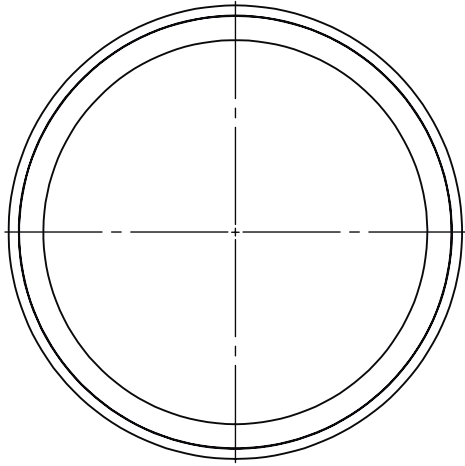


No.	Pieza	Material	Cant	Porc%
Tabla de Componentes				

Nombre de la pieza Baul sin fondo		Referencia: ESC.	
Oficio: Ebanisteria	Tecnica: Armado de muebles	Materia Prima: Madera	
Especificaciones Técnicas:			
Color: Natural	Capacidad de Producción / mes:		Dimensiones Generales
Peso (gr.):	Precio Unitario \$ 272.000	Precio por Mayor n/a	Largo: 50 cm
Artesano:	Telefono:		Ancho: 30 cm
Grupo o Taller:	Departamento: Bolivar	Municipio: Mompox	
Certificado Hecho a mano: <input type="checkbox"/> Si <input checked="" type="checkbox"/> No	Centro Poblado:	<input type="checkbox"/> Resguardo Casero	<input type="checkbox"/> Localidad Varadero <input type="checkbox"/> N/A Correcimiento
Observaciones:			Terminado <input type="checkbox"/> En Proceso <input type="checkbox"/>
Responsable: Carlos Ramos	Dibujante: Carlos Ramos		Muestra <input type="checkbox"/> <input type="checkbox"/>
Aprobado por:	Fecha:	<input type="checkbox"/> Referentes <input type="checkbox"/> Línea	

Baul sin fondo 50x30x30

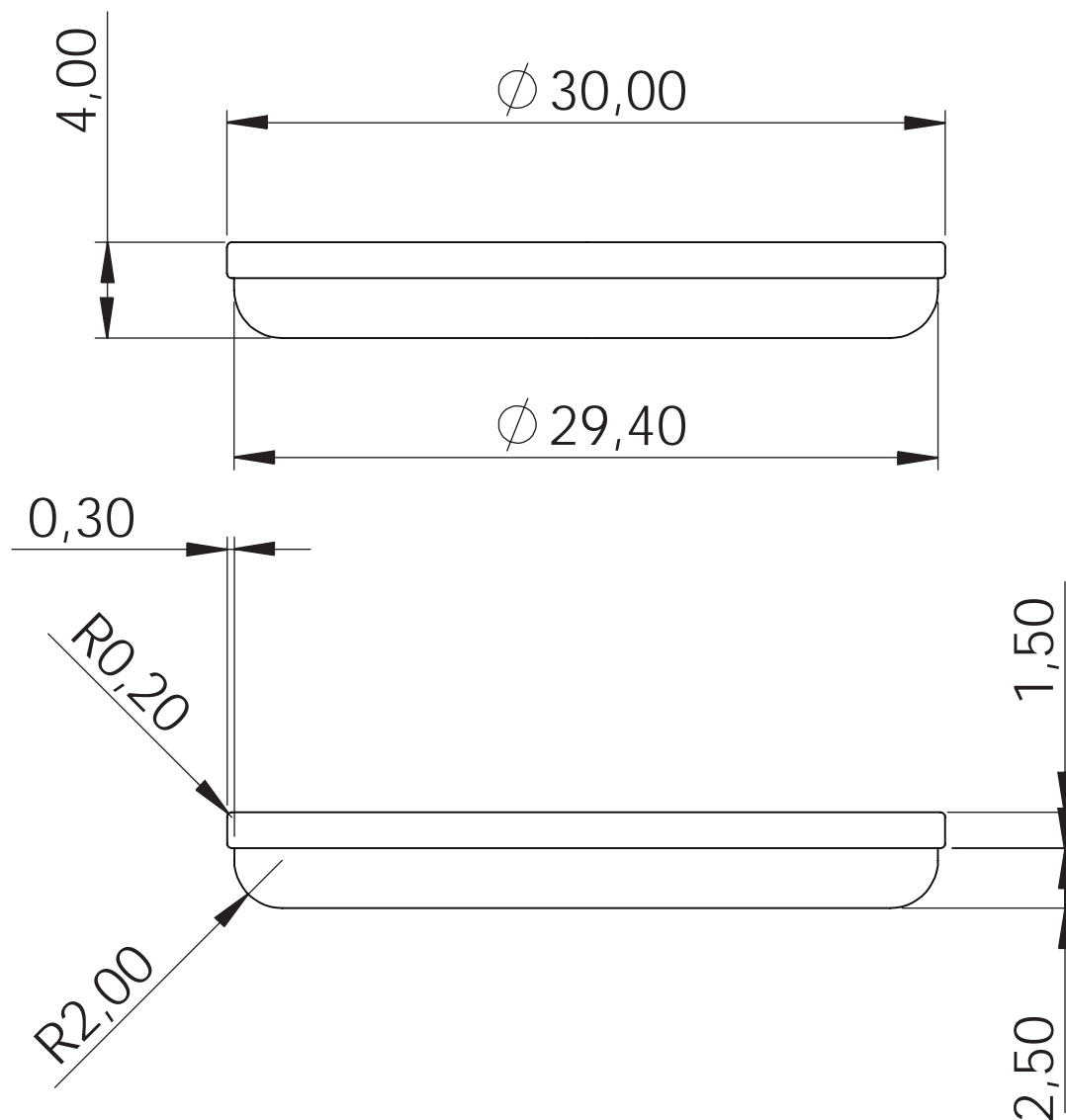


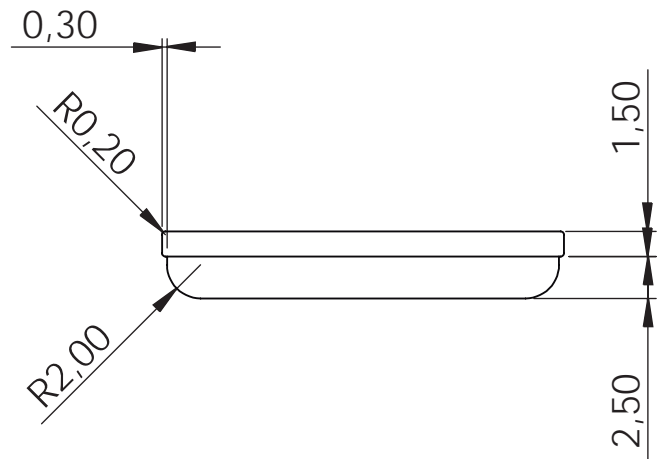
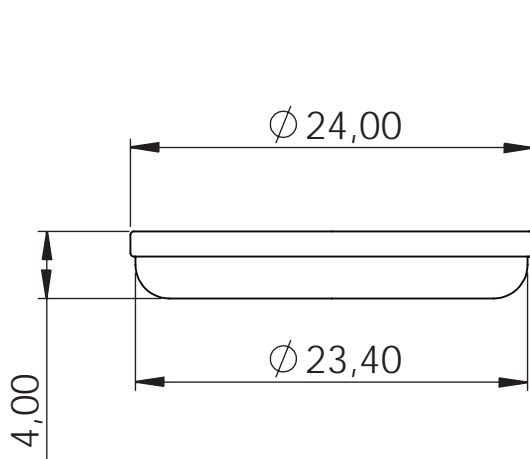
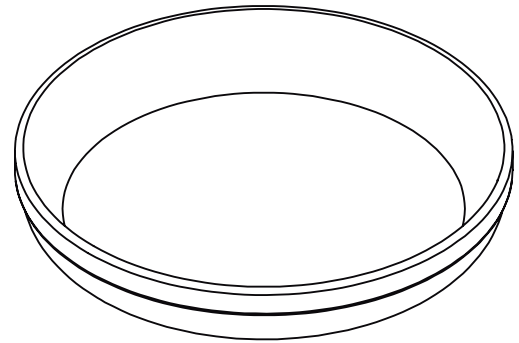
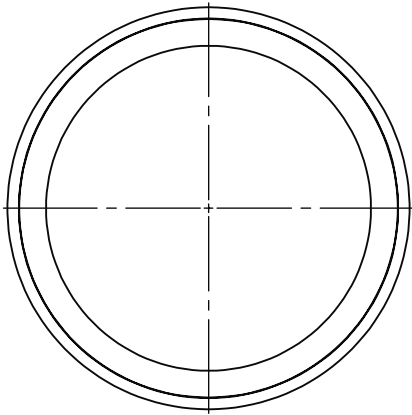


No.	Pieza	Material	Cant	Porc%
Tabla de Componentes				

Nombre de la pieza: Plato hondo grande		Referencia: ESC.	
Oficio: Alfareria	Tecnica: Torno	Materia Prima: Barro	
Especificaciones Tecnicas:			
Color: Rojo-Blanco	Capacidad de Producción / mes:		Dimensiones Generales
Peso (gr.):	Precio Unitario	Precio por Mayor n/a	Largo: Ancho: Alto: Diámetro:
Artesano:	Telefono:		4 cm 30 cm
Grupo o Taller:	Departamento: Bolivar	Municipio: Mompox	
Certificado Hecho a mano: <input type="checkbox"/> Si <input checked="" type="checkbox"/> No	Centro Poblado:	<input type="checkbox"/> Resguardo Caserio	<input type="checkbox"/> Localidad Veradera <input type="checkbox"/> N/A Correcimiento
Observaciones:			Terminado <input type="checkbox"/> En Proceso <input type="checkbox"/>
Responsable: Carlos Ramos	Dibujante: Carlos Ramos		
Aprobado por:	Fecha:	<input type="checkbox"/> Referentes <input type="checkbox"/> Línea	Muestra <input type="checkbox"/> <input type="checkbox"/>

Plato grande Rojo-Blanco 30 x 4 hondo

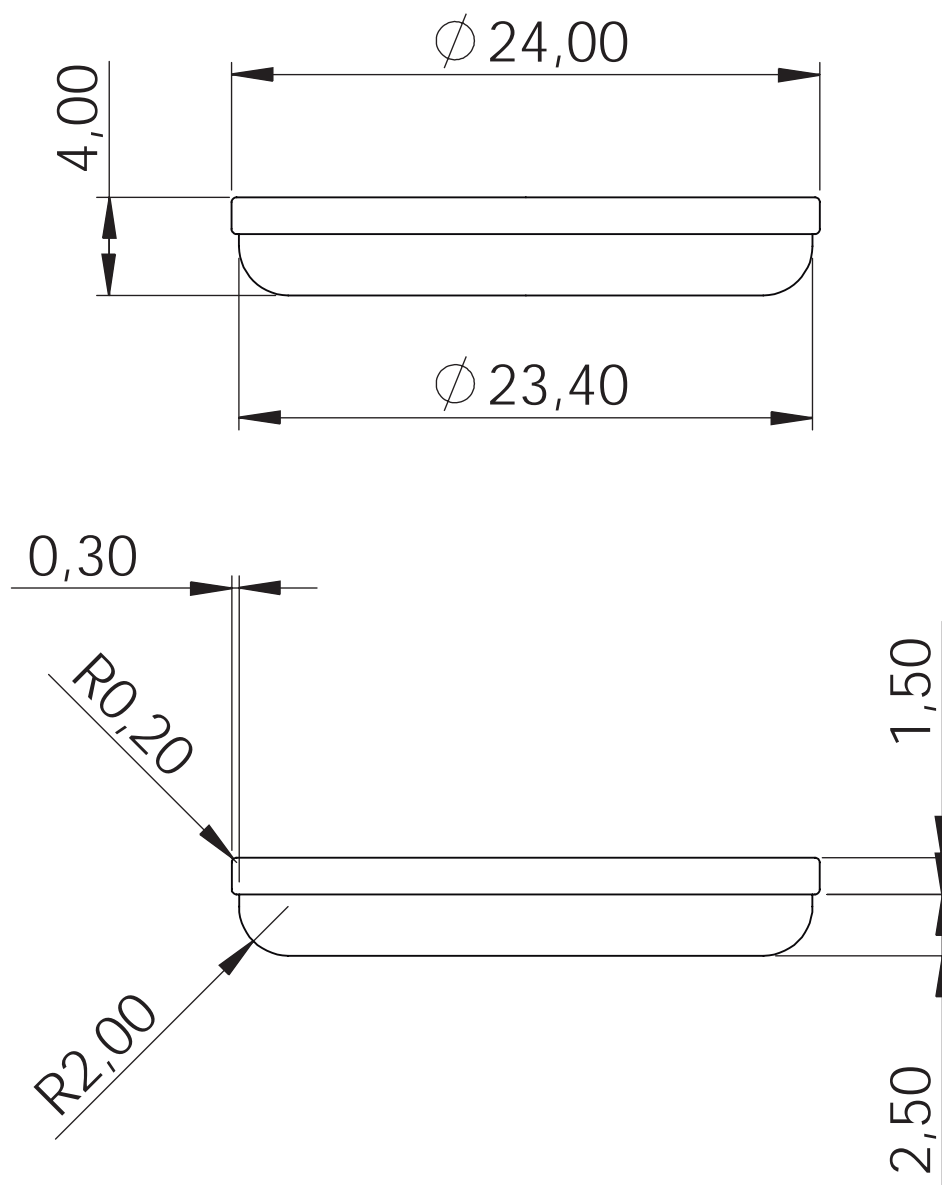


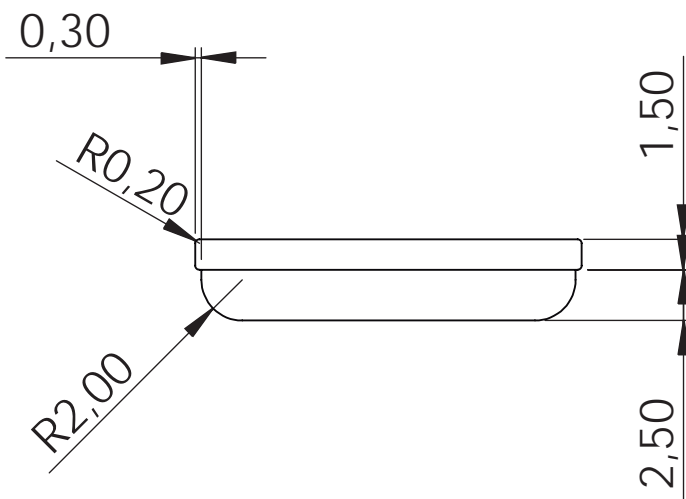
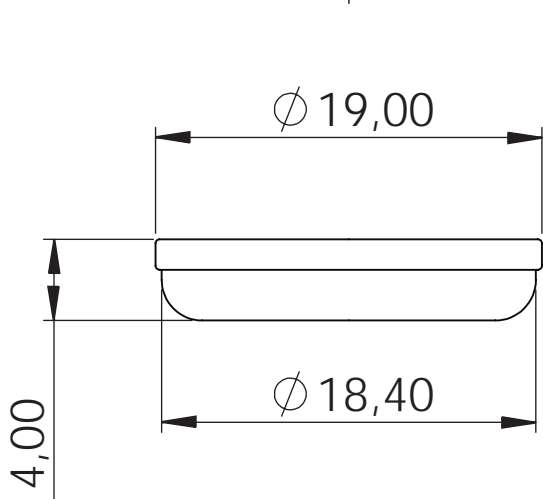
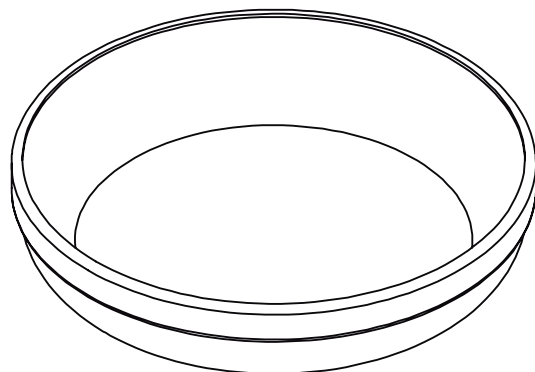
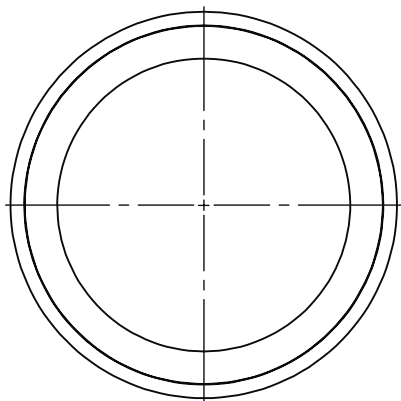


No.	Pieza	Material	Cant	Porc%
Tabla de Componentes				

Nombre de la pieza Plato hondo mediano		Referencia: ESC.	
Oficio: Alfareria		Tecnica: Torno	
Materia Prima: Barro			
Especificaciones Tecnicas:			
Color: Rojo-Blanco		Capacidad de Producción / mes:	
Peso (gr.):		Precio Unitario	
Artesano:		Telefono:	
Grupo o Taller:		Departamento: Bolivar	
Certificado Hecho a mano: <input type="checkbox"/> Si <input checked="" type="checkbox"/> No		Municipio: Mompox	
Observaciones:		Centro Poblado: <input type="checkbox"/> Resguardo Caserio <input type="checkbox"/> Localidad Variedad <input type="checkbox"/> N/A Correcimiento	
Responsable: Carlos Ramos		Dibujante: Carlos Ramos	
Aprobado por:		Fecha:	
		<input type="checkbox"/> Referentes <input type="checkbox"/> Línea	
		Muestra <input type="checkbox"/> Terminado <input type="checkbox"/> En Proceso	

Plato mediano Rojo-Blanco 24 x 4 hondo

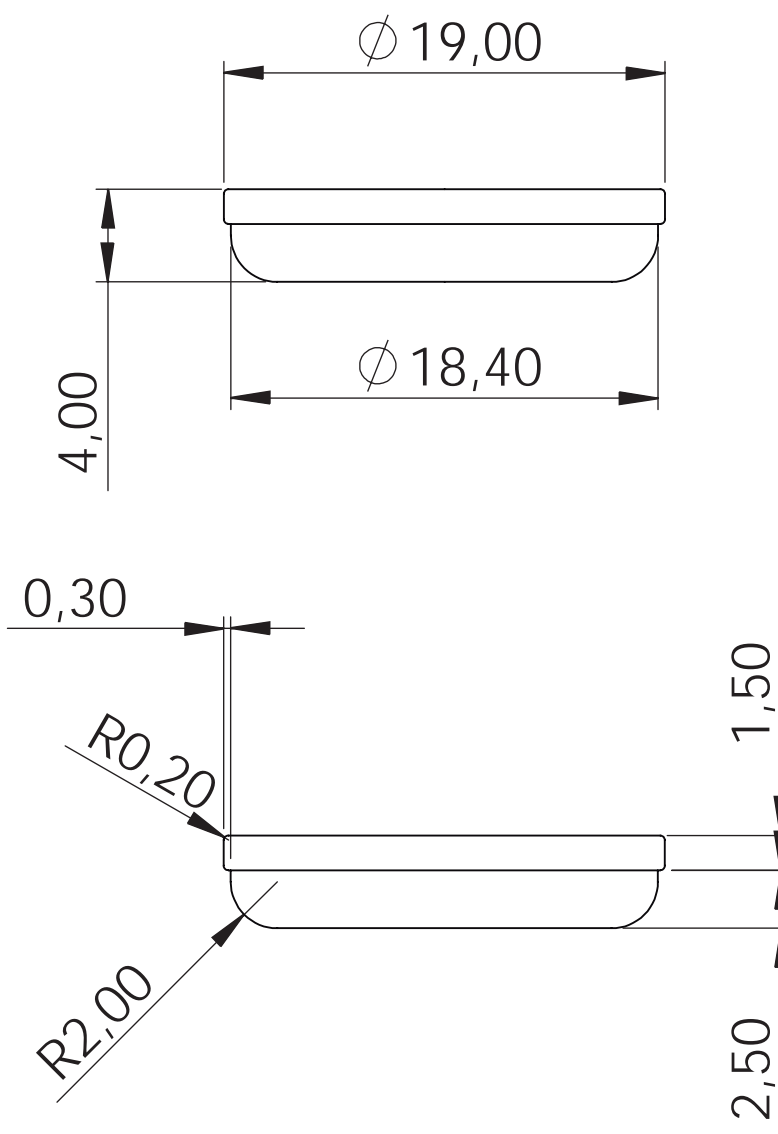


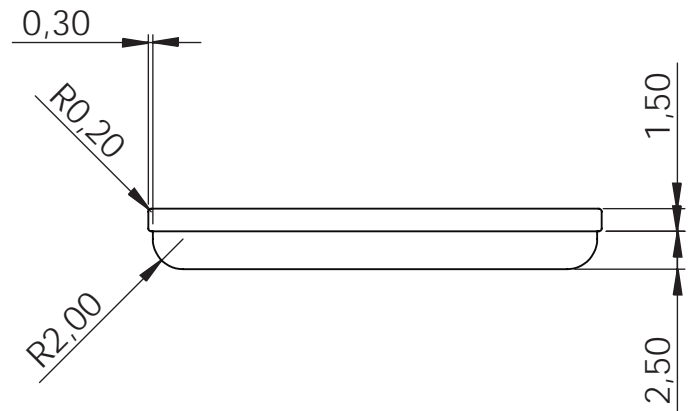
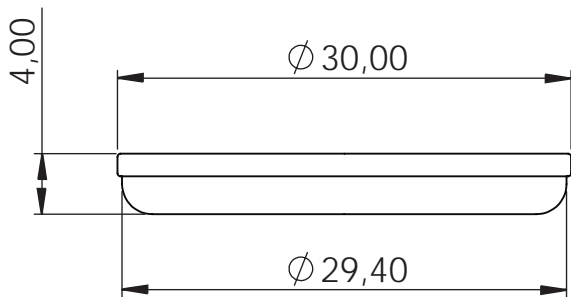
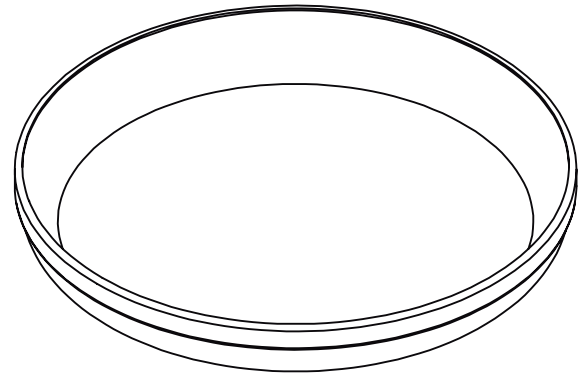
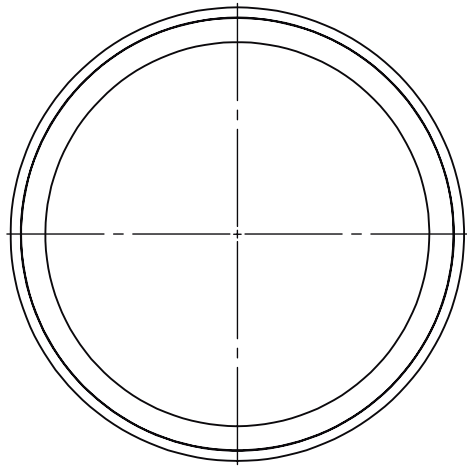


No.	Pieza	Material	Cant	Porc%
Tabla de Componentes				

Nombre de la pieza: Plato hondo pequeño		Referencia: ESC.	
Oficio: Alfarería		Técnica: Torno	
Materia Prima: Barro			
Especificaciones Técnicas:			
Color: Rojo-Blanco	Capacidad de Producción / mes:		Dimensiones Generales
Peso (gr.):	Precio Unitario	Precio por Mayor n/a	Largo: Ancho: Alto: Diámetro:
Artesano:	Teléfono:		4 cm 19 cm
Grupo o Taller:	Departamento: Bolívar	Municipio: Mompox	
Certificado Hecho a mano: <input type="checkbox"/> Sí <input checked="" type="checkbox"/> No	Centro Poblado:	<input type="checkbox"/> Resguardo Caserío	<input type="checkbox"/> Localidad Vereda <input type="checkbox"/> N/A Correcimiento
Observaciones:			Terminado <input type="checkbox"/> En Proceso <input type="checkbox"/>
Responsable: Carlos Ramos	Dibujante: Carlos Ramos		
Aprobado por:	Fecha:	<input type="checkbox"/> Referentes <input type="checkbox"/> Línea	Muestra <input type="checkbox"/> <input type="checkbox"/>

Plato pequeño Rojo-Blanco 19 x 4 hondo

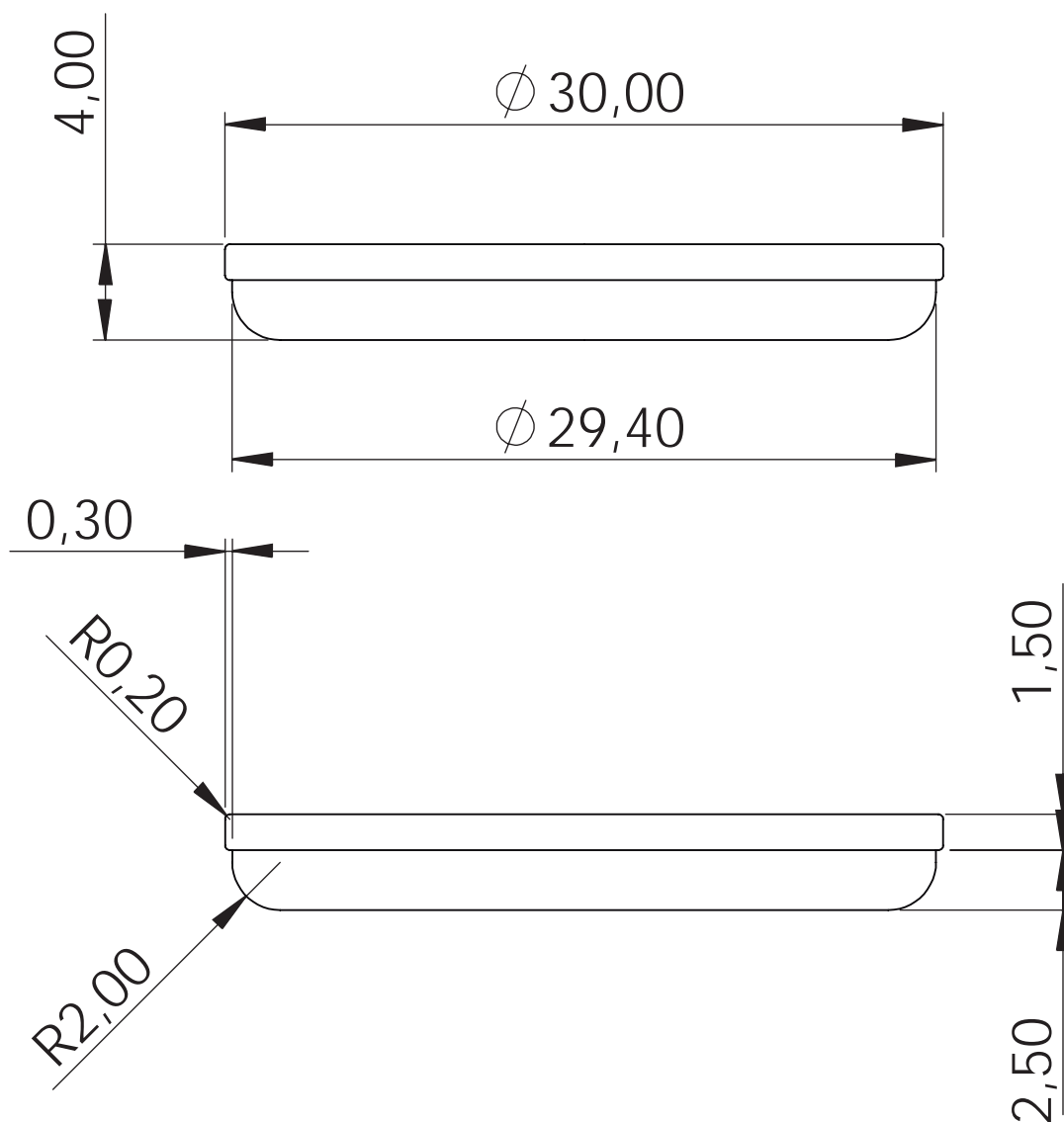


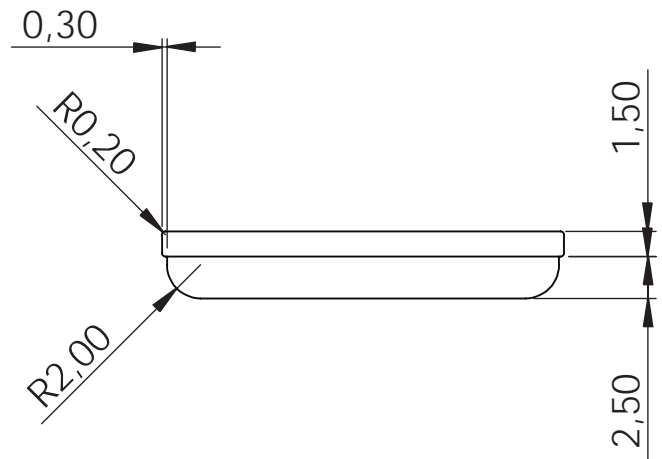
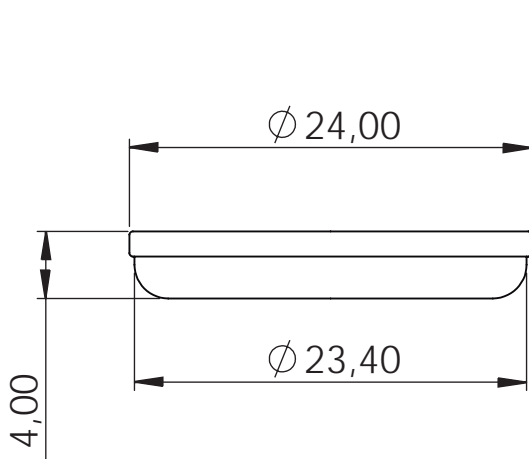
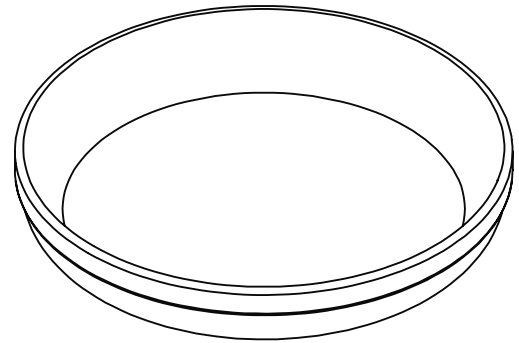
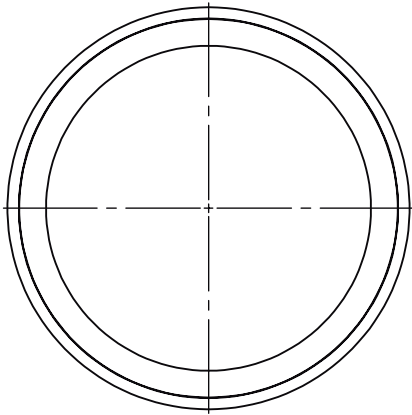


No.	Pieza	Material	Cant	Porc%
Tabla de Componentes				

Nombre de la pieza: Plato hondo grande		Referencia: ESC.	
Oficio: Alfareria		Tecnica: Torno	
Materia Prima: Barro			
Especificaciones Técnicas:			
Color: Blanco - Rojo		Capacidad de Producción / mes:	
Peso (gr.):		Precio Unitario	
Artesano:		Telefono:	
Grupo o Taller:		Departamento: Bolivar	
Municipio: Mompox		Centro Poblado:	
Certificado Hecho a mano: <input type="checkbox"/> Si <input checked="" type="checkbox"/> No		<input type="checkbox"/> Resguardo Casero <input type="checkbox"/> Localidad Vereda <input type="checkbox"/> N/A Correcimiento	
Observaciones:			
Responsable: Carlos Ramos		Dibujante: Carlos Ramos	
Aprobado por:		Fecha:	
		<input type="checkbox"/> Referentes <input type="checkbox"/> Línea	
		Muestra <input type="checkbox"/> Terminado <input type="checkbox"/> En Proceso	

Plato grande Blanco-Rojo 30 x 4 hondo

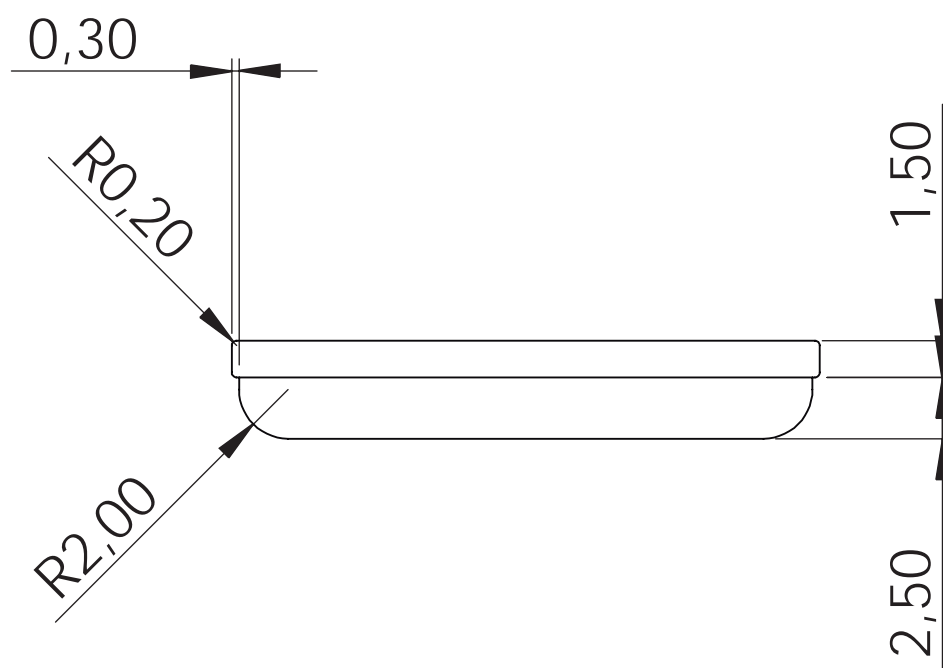
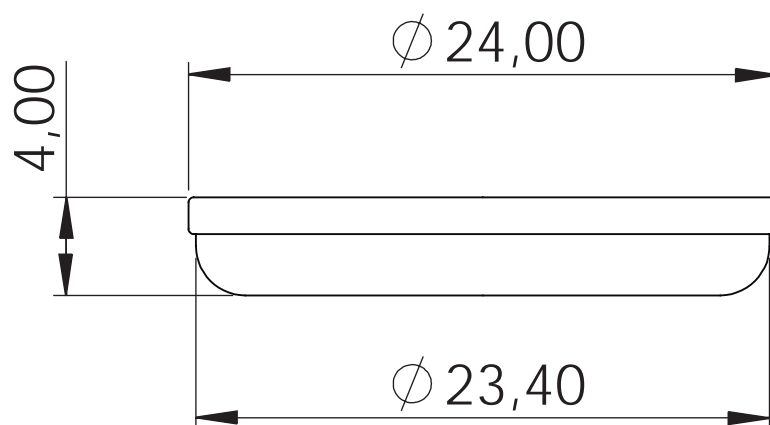


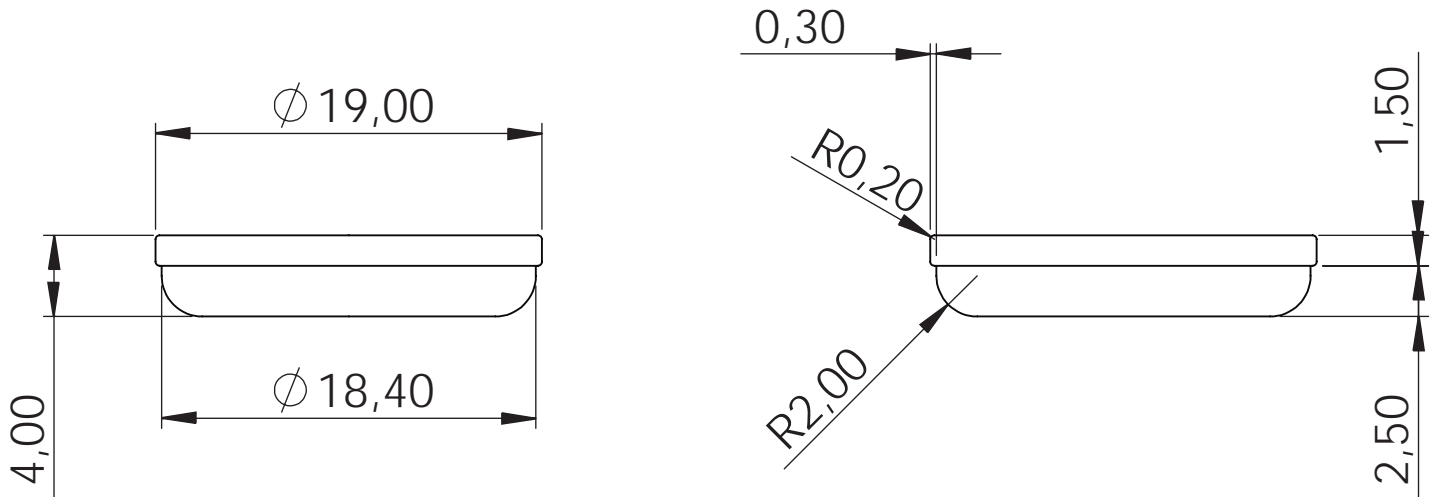
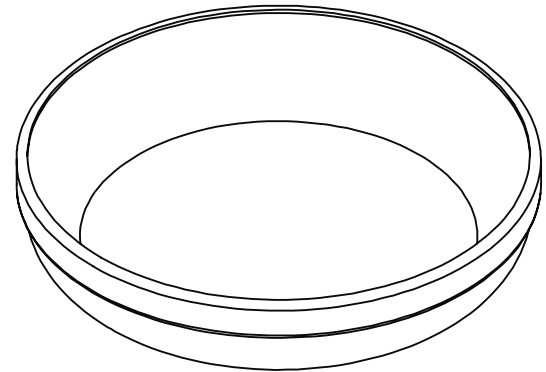
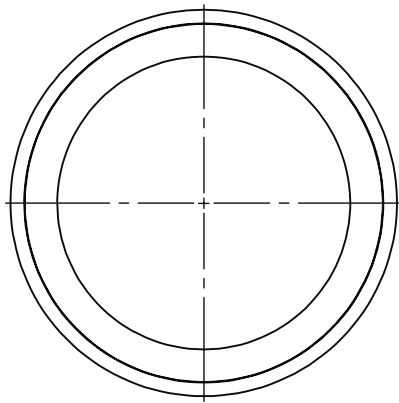


No.	Pieza	Material	Cant	Porc%
Tabla de Componentes				

Nombre de la pieza Plato hondo mediano		Referencia: ESC.	
Oficio: Alfareria	Tecnica: Torno	Materia Prima: Barro	
Especificaciones Tecnicas:			
Color: Blanco - Rojo	Capacidad de Producción / mes:		Dimensiones Generales
Peso (gr.):	Precio Unitario	Precio por Mayor n/a	Largo: Ancho: Alto: Diámetro:
Artesano:	Telefono:		4 cm 24 cm
Grupo o Taller:	Departamento: Bolivar	Municipio: Mompox	
Certificado Hecho a mano: <input type="checkbox"/> Si <input checked="" type="checkbox"/> No	Centro Poblado:	<input type="checkbox"/> Resguardo Caserio	<input type="checkbox"/> Localidad Varieda <input type="checkbox"/> N/A Correcimiento
Observaciones:			Terminado <input type="checkbox"/> En Proceso <input type="checkbox"/>
Responsable: Carlos Ramos	Dibujante: Carlos Ramos		
Aprobado por:	Fecha:	<input type="checkbox"/> Referentes <input type="checkbox"/> Línea	Muestra <input type="checkbox"/> <input type="checkbox"/>

Plato mediano Blanco-Rojo 24 x 4 hondo

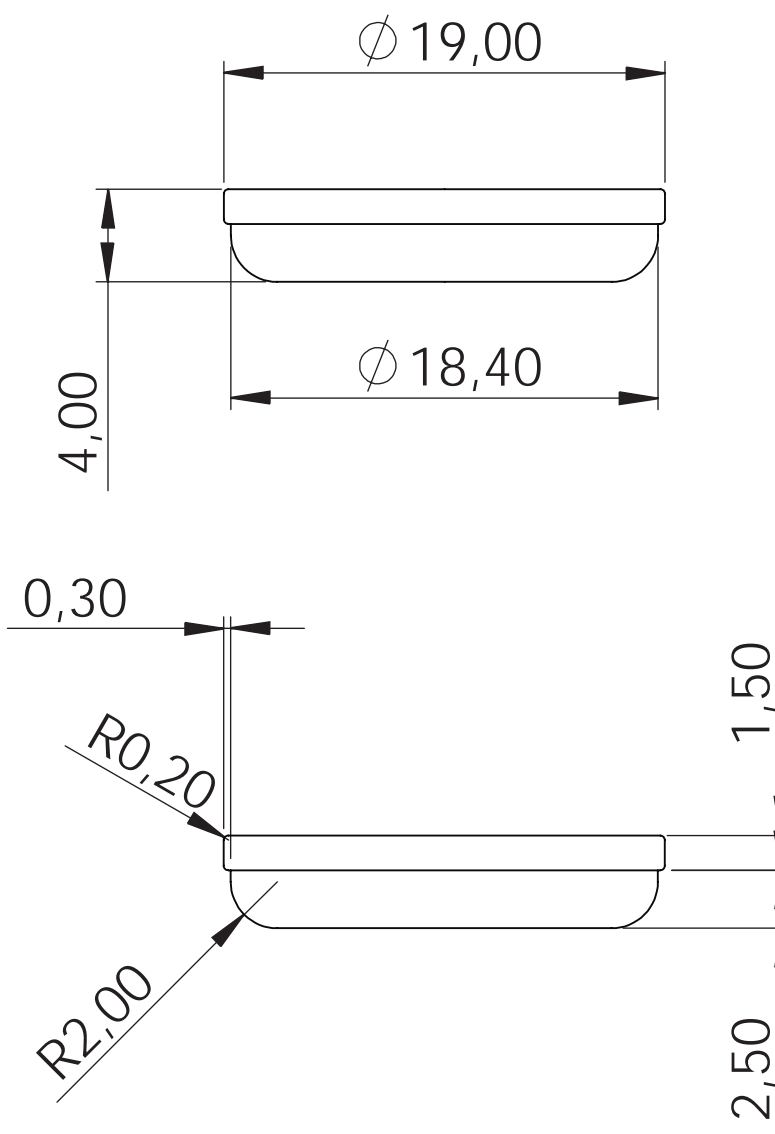


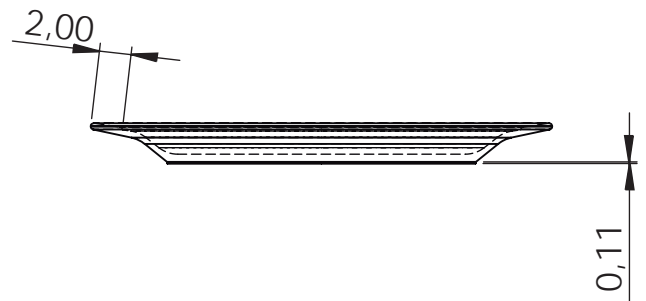
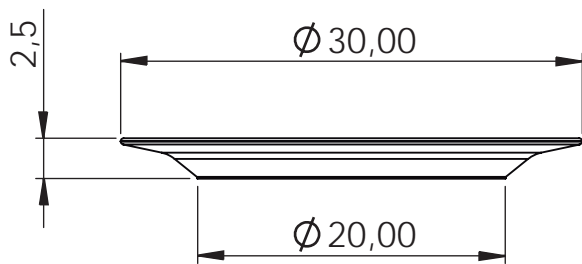
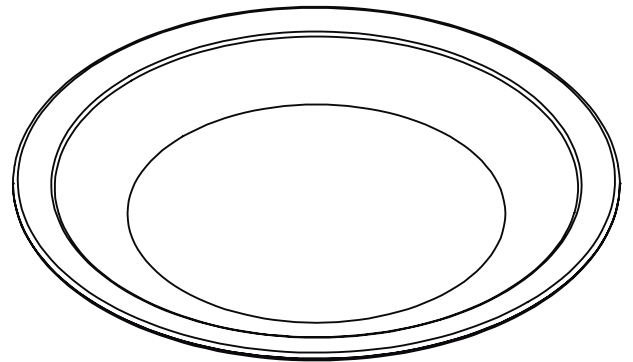
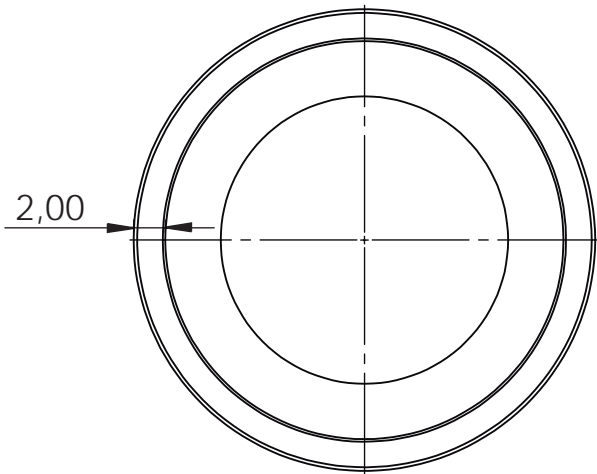


No.	Pieza	Material	Cant	Porc%
Tabla de Componentes				

Nombre de la pieza: Plato hondo pequeño		Referencia: ESC.	
Oficio: Alfarería		Técnica: Torno	
Materia Prima: Barro			
Especificaciones Técnicas:			
Color: Blanco - Rojo		Capacidad de Producción / mes:	
Peso (gr.):		Precio Unitario	
Artesano:		Precio por Mayor n/a	
Grupo o Taller:		Departamento: Bolívar	
Certificado Hecho a mano: <input type="checkbox"/> Sí <input checked="" type="checkbox"/> No		Municipio: Mompox	
Observaciones:		Centro Poblado: <input type="checkbox"/> Resguardo Caserío <input type="checkbox"/> Localidad Variedad <input type="checkbox"/> N/A Correcimiento	
Responsable: Carlos Ramos		Dibujante: Carlos Ramos	
Aprobado por:		Fecha: <input type="checkbox"/> Referentes <input type="checkbox"/> Línea	
		Muestra <input type="checkbox"/> Terminado <input type="checkbox"/> En Proceso	

Plato pequeño Blanco-Rojo 19 x 4 hondo

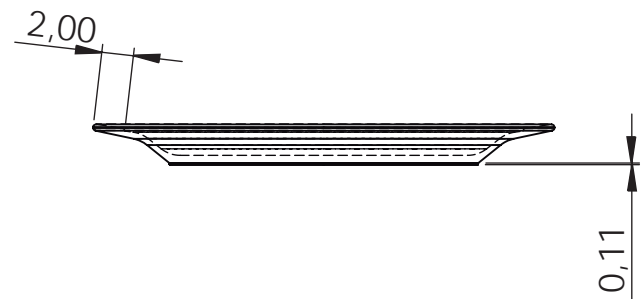
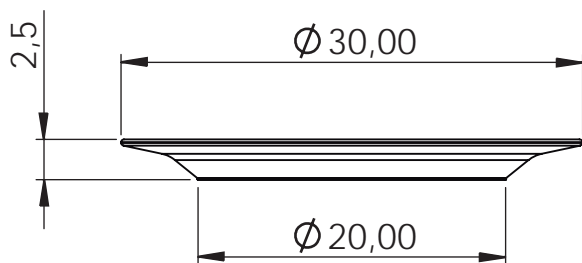
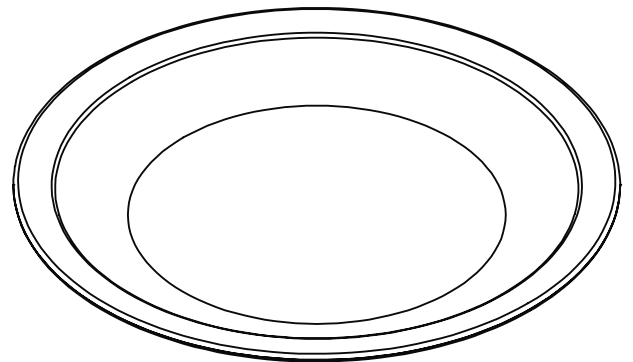
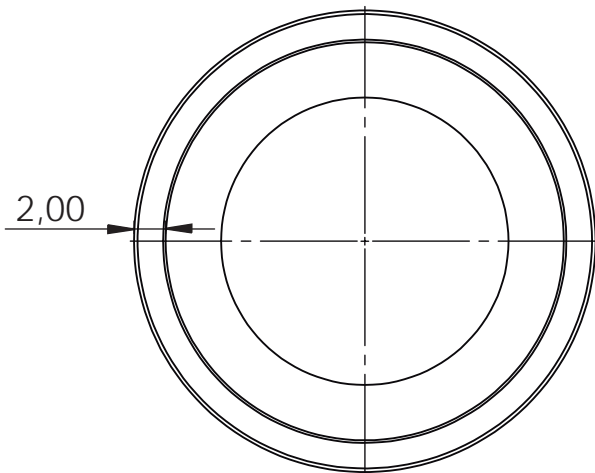


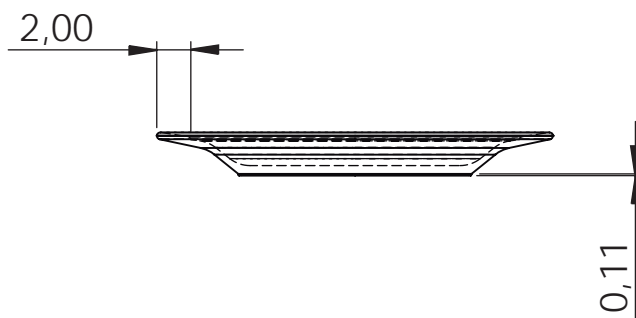
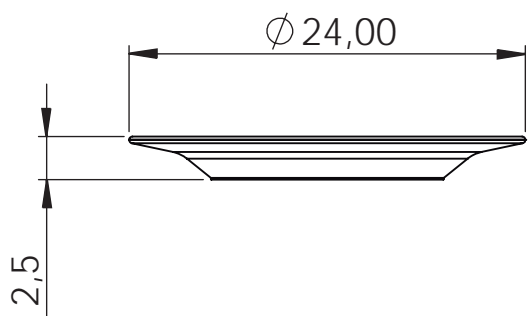
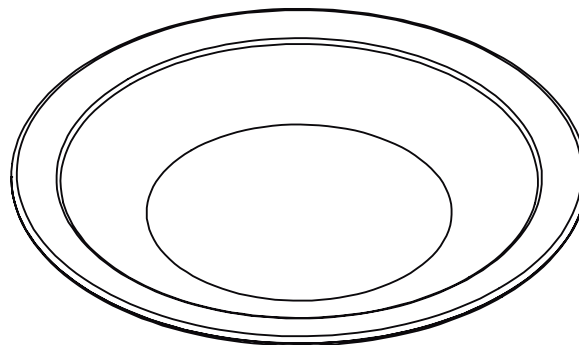
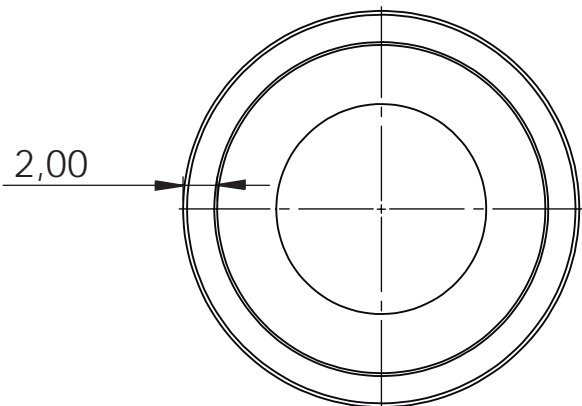


No.	Pieza	Material	Cant	Porc%
Tabla de Componentes				

Nombre de la pieza Plato plano grande		Referencia: ESC.	
Oficio: Alfareria	Tecnica: Torno	Materia Prima: Barro	
Especificaciones Tecnicas:			
Color: Rojo-Blanco	Capacidad de Producción / mes:		Dimensiones Generales
Peso (gr.):	Precio Unitario	Precio por Mayor n/a	Largo: Ancho: Alto: Diámetro:
Artesano:	Telefono:		2,5 cm 30 cm
Grupo o Taller:	Departamento: Bolivar	Municipio: Mompox	
Certificado Hecho a mano: <input type="checkbox"/> Si <input checked="" type="checkbox"/> No	Centro Poblado:	<input type="checkbox"/> Resguardo Caserio	<input type="checkbox"/> Localidad Variedad <input type="checkbox"/> N/A Correcimiento
Observaciones:			Terminado <input type="checkbox"/> En Proceso <input type="checkbox"/>
Responsable: Carlos Ramos	Dibujante: Carlos Ramos		
Aprobado por:	Fecha:	<input type="checkbox"/> Referentes <input type="checkbox"/> Línea	Muestra <input type="checkbox"/> <input type="checkbox"/>

Plato grande Rojo-Blanco 30 x 2,5 plano

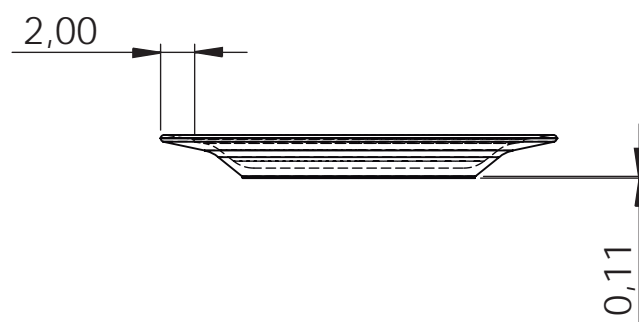
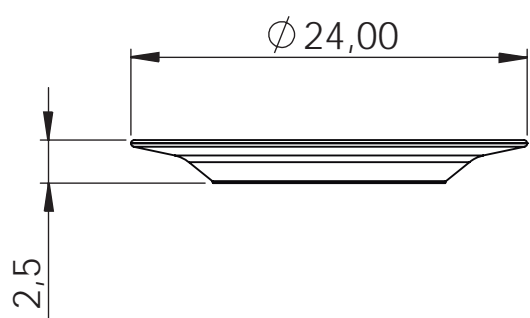
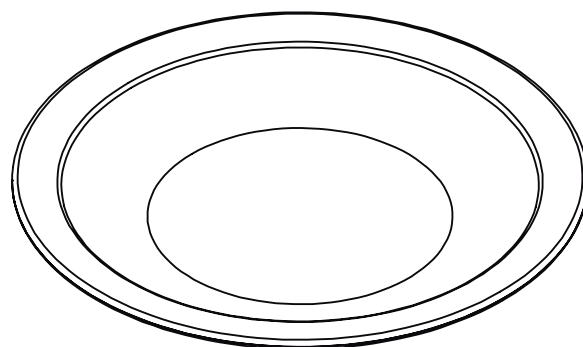
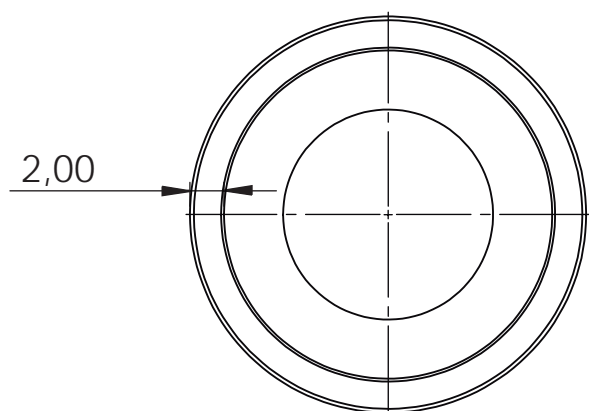


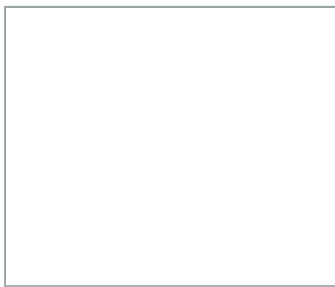
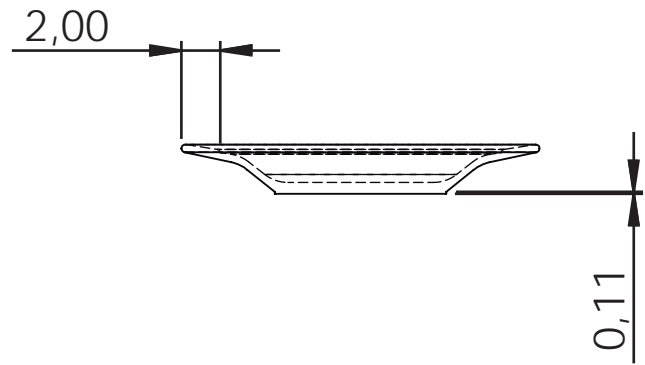
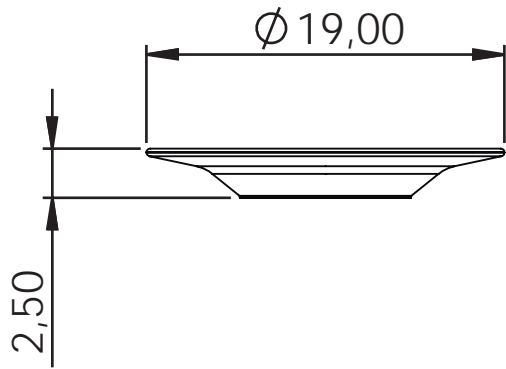
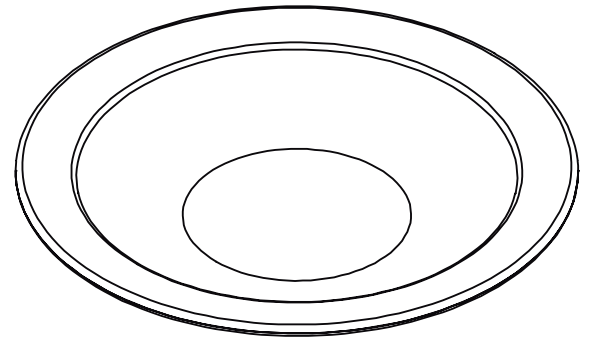
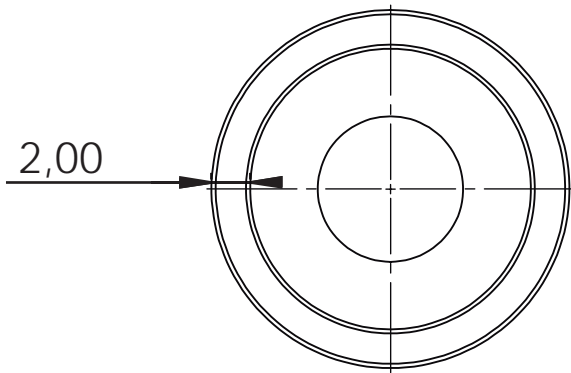


No.	Pieza	Material	Cant	Porc%
Tabla de Componentes				

Nombre de la pieza: Plato plano mediano		Referencia: ESC.	
Oficio: Alfareria	Tecnica: Torno	Materia Prima: Barro	
Especificaciones Tecnicas:			
Color: Rojo-Blanco	Capacidad de Producción / mes:		Dimensiones Generales
Peso (gr.):	Precio Unitario	Precio por Mayor n/a	Largo: Ancho: Alto: Diámetro:
Artesano:	Telefono:		2,5 cm 24 cm
Grupo o Taller:	Departamento: Bolivar	Municipio: Mompox	
Certificado Hecho a mano: <input type="checkbox"/> Si <input checked="" type="checkbox"/> No	Centro Poblado:	<input type="checkbox"/> Resguardo Caserio	<input type="checkbox"/> Localidad Vereda <input type="checkbox"/> N/A Corregimiento
Observaciones:			Terminado <input type="checkbox"/> En Proceso <input type="checkbox"/>
Responsable: Carlos Ramos	Dibujante: Carlos Ramos		
Aprobado por:	Fecha:	<input type="checkbox"/> Referentes <input type="checkbox"/> Línea	Muestra <input type="checkbox"/> <input type="checkbox"/>

Plato mediano Rojo-Blanco 24 x 2,5 plano

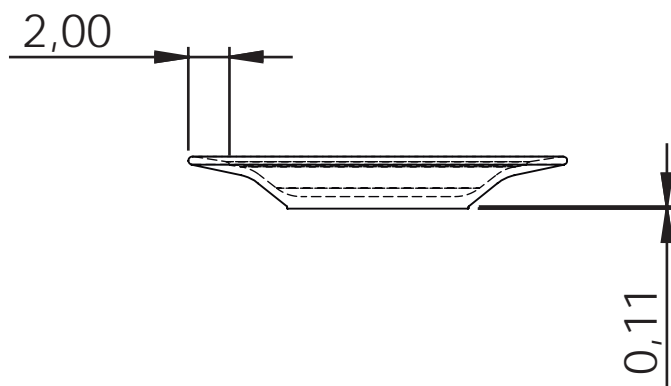
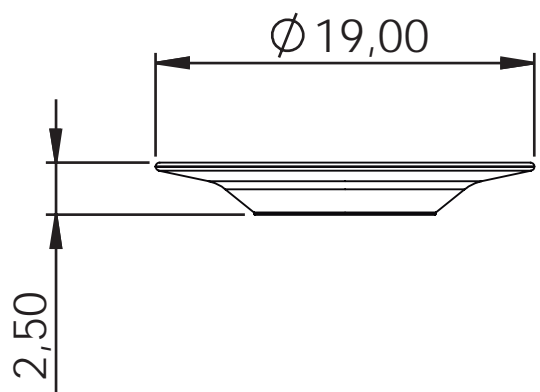
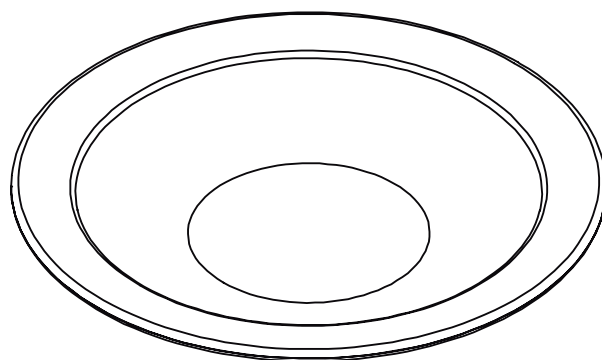
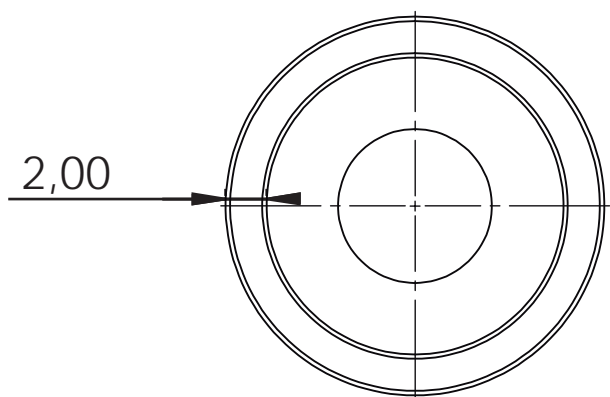


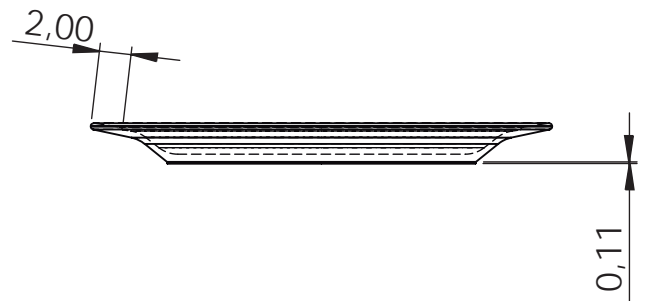
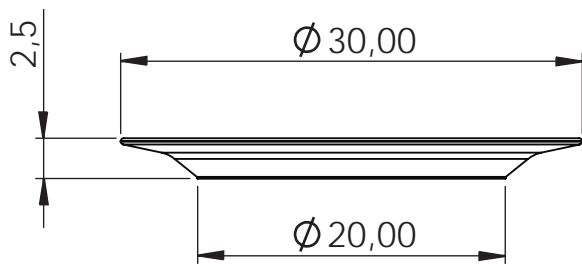
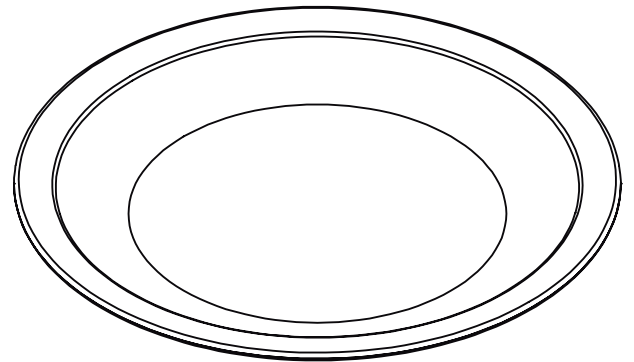
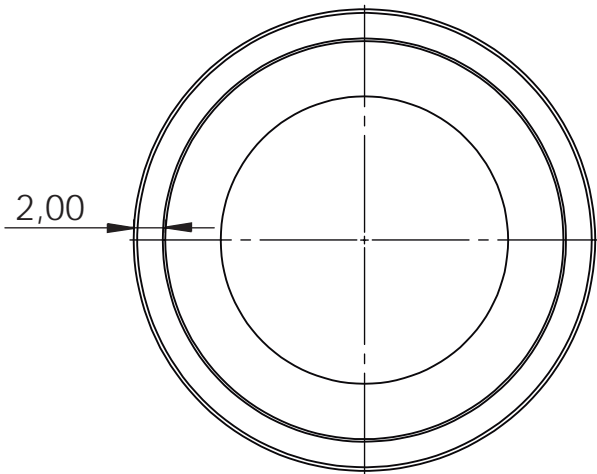


No.	Pieza	Material	Cant	Porc%
Tabla de Componentes				

Nombre de la pieza Plato plano pequeño		Referencia: ESC.	
Oficio: Alfarería		Técnica: Torno	
Materia Prima: Barro		Especificaciones Técnicas:	
Color: Rojo-Blanco	Capacidad de Producción / mes:	Dimensiones Generales	
Peso (gr.):	Precio Unitario	Precio por Mayor	n/a
Artésano:	Telefono:	Largo:	Ancho:
Grupo o Taller:	Departamento: Bolivar	Alto:	Diametro:
Certificado Hecho a mano: <input type="checkbox"/> Si <input checked="" type="checkbox"/> No	Centro Poblado:	2,5 cm	19 cm
Observaciones:	Resguardo Casero <input type="checkbox"/>	Localidad Variedad <input type="checkbox"/>	N/A Corrimiento <input type="checkbox"/>
Responsable: Carlos Ramos	Dibujante: Carlos Ramos	Municipio: Mompox	Terminado <input type="checkbox"/>
Aprobado por:	Fecha:	Referentes <input type="checkbox"/>	En Proceso <input type="checkbox"/>
		Línea <input type="checkbox"/>	Muestra <input type="checkbox"/>

Plato pequeño Rojo-Blanco 19 x 2,5 plano

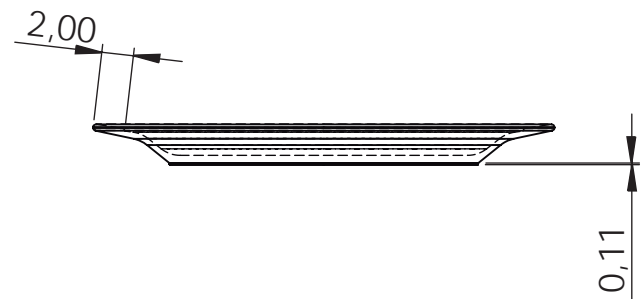
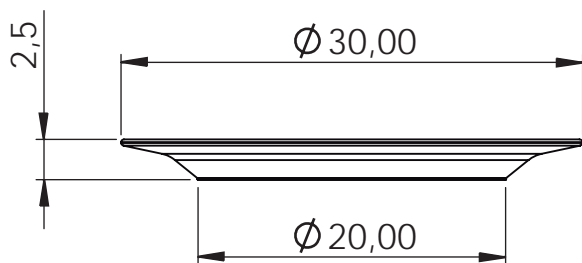
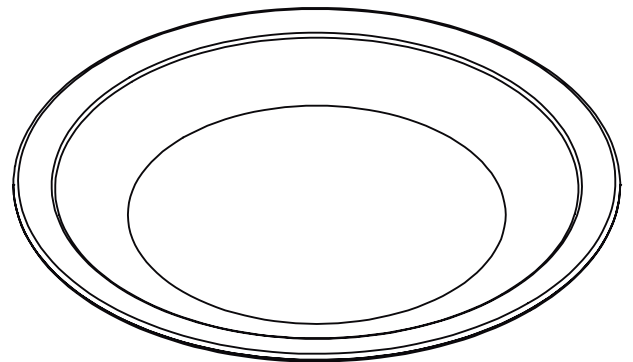
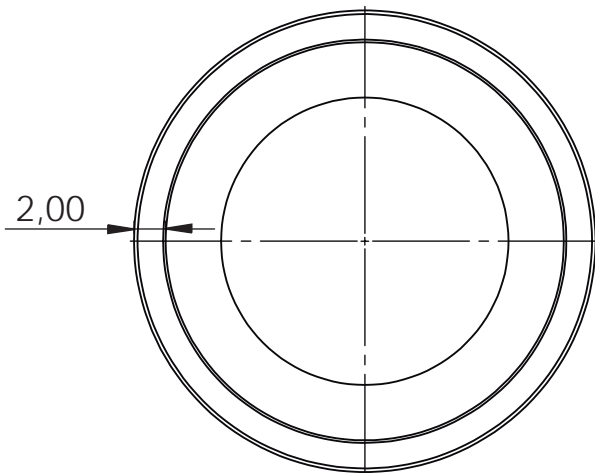


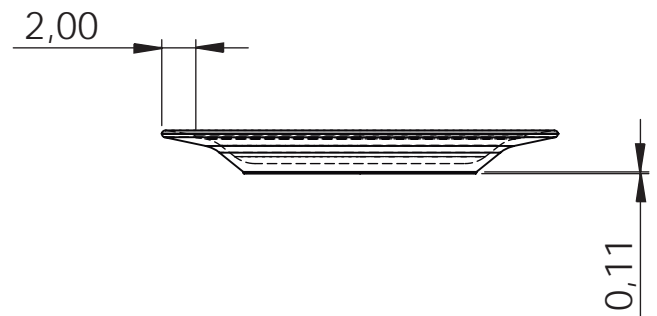
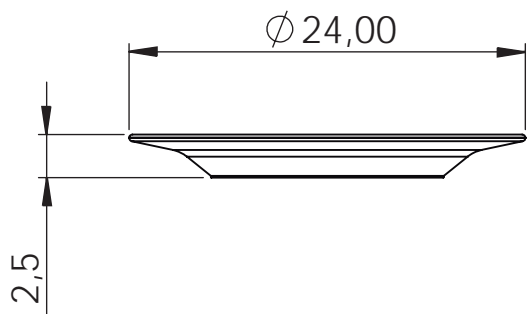
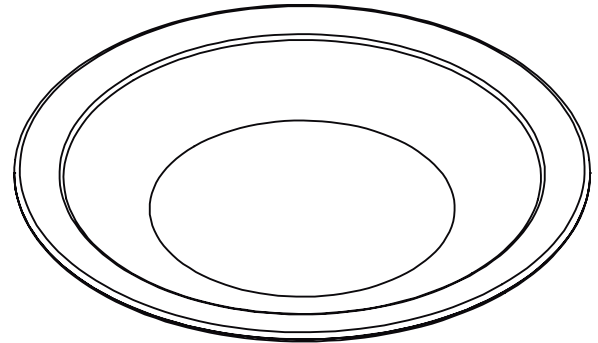
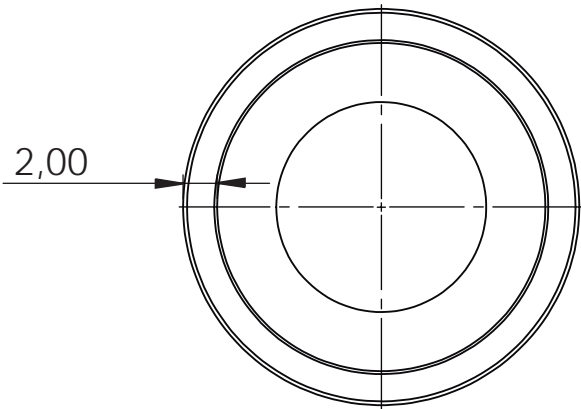


No.	Pieza	Material	Cant	Porc%
Tabla de Componentes				

Nombre de la pieza: Plato plano grande		Referencia: ESC.	
Oficio: Alfareria	Tecnica: Torno	Materia Prima: Barro	
Especificaciones Tecnicas:			
Color: Blanco - Rojo	Capacidad de Producción / mes:		Dimensiones Generales
Peso (gr.):	Precio Unitario	Precio por Mayor n/a	Largo: Ancho: Alto: Diámetro:
Artesano:	Telefono:		2,5 cm 30 cm
Grupo o Taller:	Departamento: Bolivar	Municipio: Mompox	
Certificado Hecho a mano: <input type="checkbox"/> Si <input checked="" type="checkbox"/> No	Centro Poblado:	<input type="checkbox"/> Resguardo Caserio	<input type="checkbox"/> Localidad Variedad <input type="checkbox"/> N/A Correcimiento
Observaciones:			Terminado En Proceso
Responsable: Carlos Ramos	Dibujante: Carlos Ramos		
Aprobado por:	Fecha:	<input type="checkbox"/> Referentes <input type="checkbox"/> Línea	Muestra <input type="checkbox"/> <input type="checkbox"/>

Plato grande Blanco-Rojo 30 x 2,5 plano

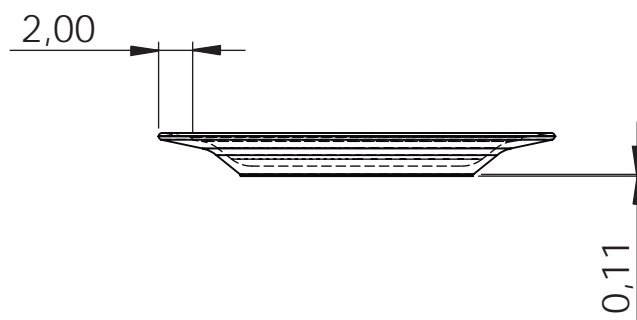
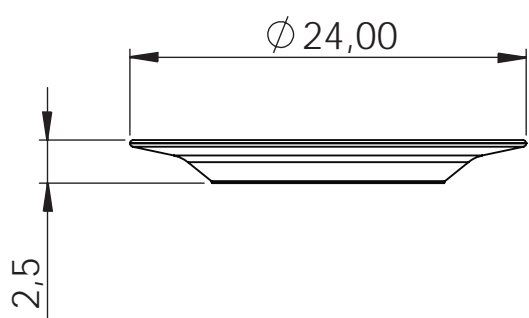
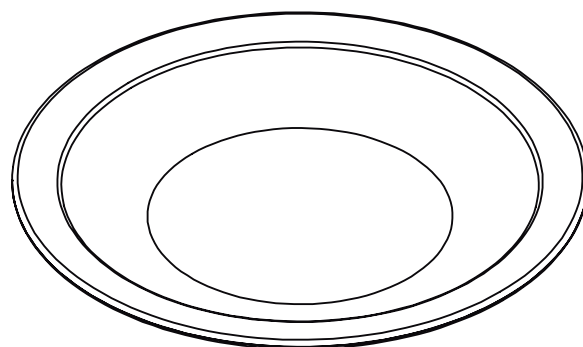
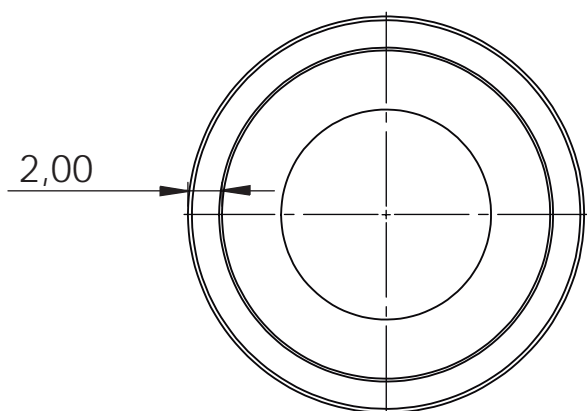


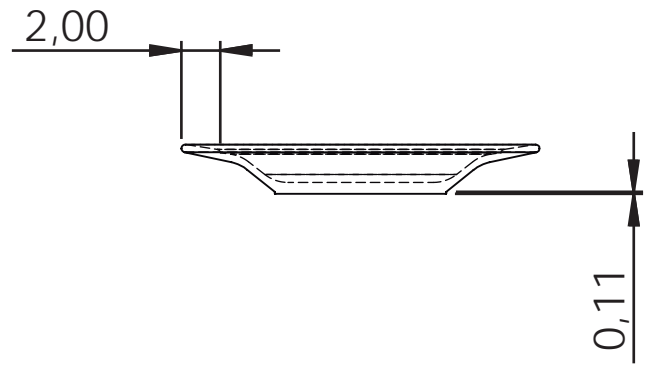
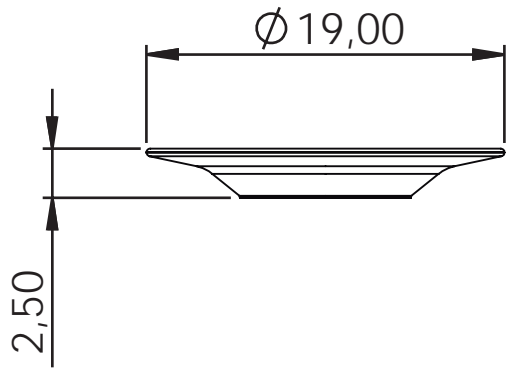
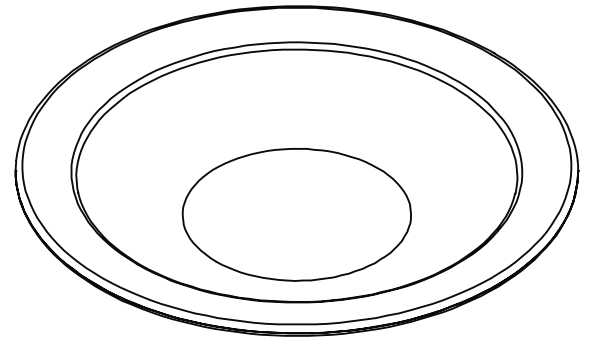
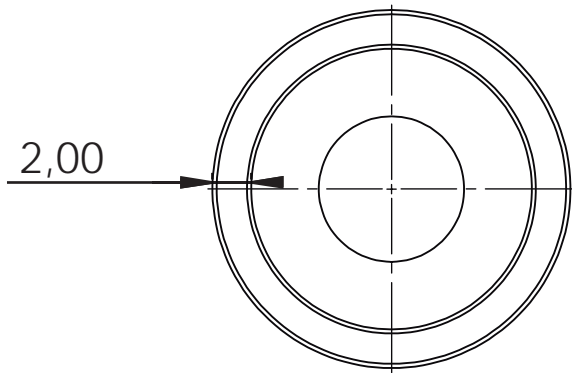


No.	Pieza	Material	Cant	Porc%
Tabla de Componentes				

Nombre de la pieza: Plato plano mediano		Referencia: ESC.	
Oficio: Alfareria	Tecnica: Torno	Materia Prima: Barro	
Especificaciones Tecnicas:			
Color: Blanco - Rojo	Capacidad de Producción / mes:		Dimensiones Generales
Peso (gr.):	Precio Unitario	Precio por Mayor n/a	Largo: Ancho: Alto: Diámetro:
Artesano:	Telefono:		2,5 cm 24 cm
Grupo o Taller:	Departamento: Bolivar	Municipio: Mompox	
Certificado Hecho a mano: <input type="checkbox"/> Si <input checked="" type="checkbox"/> No	Centro Poblado:	<input type="checkbox"/> Resguardo Caserio	<input type="checkbox"/> Localidad Vereda <input type="checkbox"/> N/A Corregimiento
Observaciones:			Terminado <input type="checkbox"/> En Proceso <input type="checkbox"/>
Responsable: Carlos Ramos	Dibujante: Carlos Ramos		
Aprobado por:	Fecha:	<input type="checkbox"/> Referentes <input type="checkbox"/> Línea	Muestra <input type="checkbox"/> <input type="checkbox"/>

Plato mediano Blanco-Rojo 24 x 2,5 plano

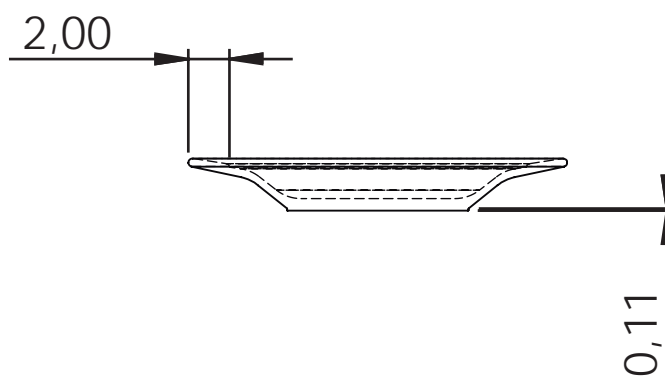
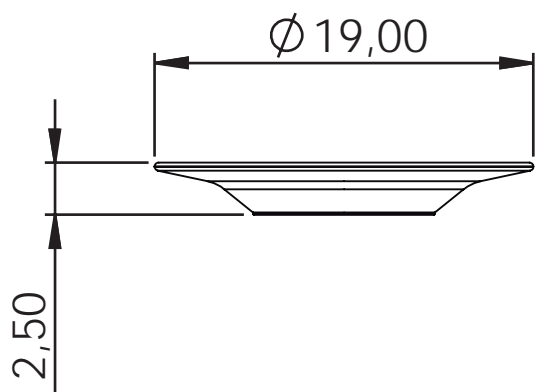
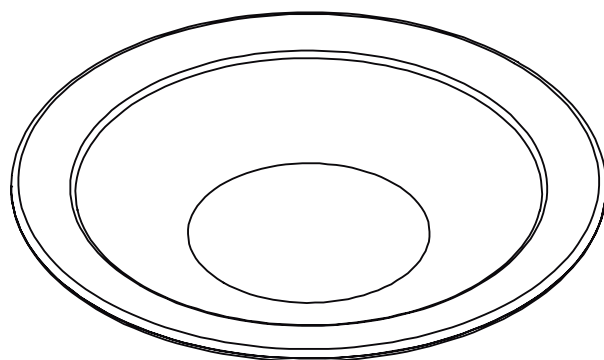
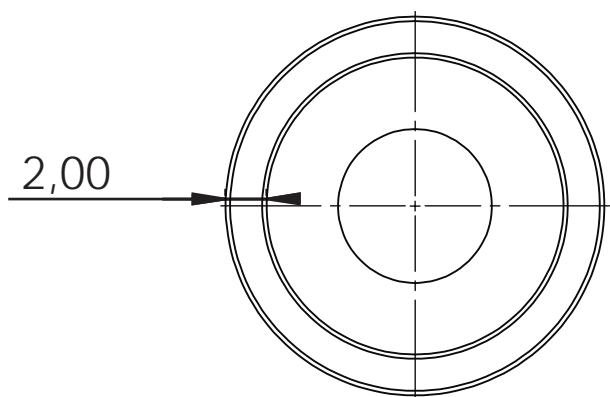


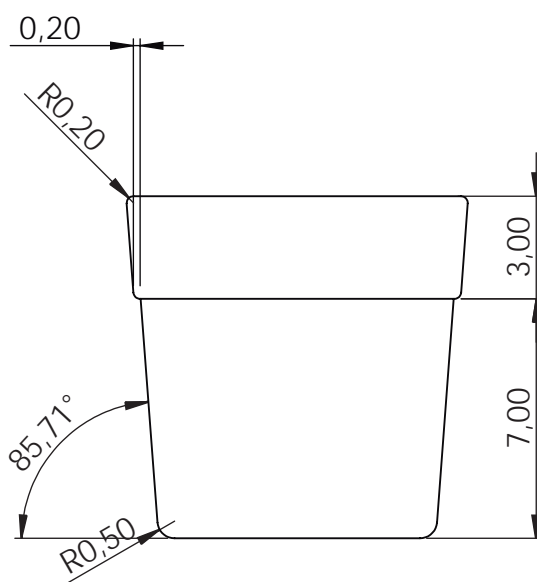
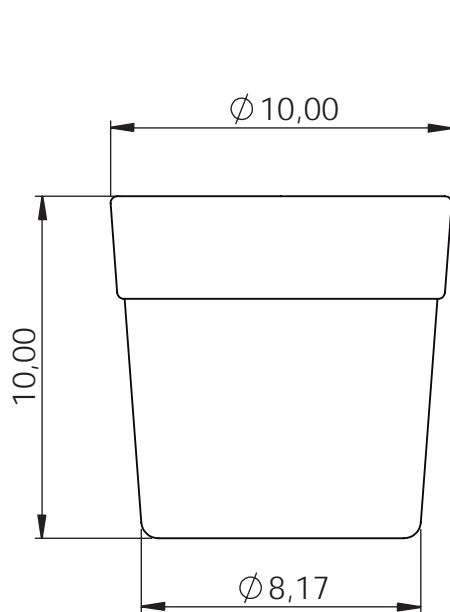
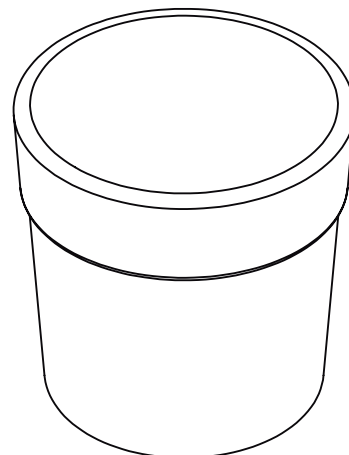
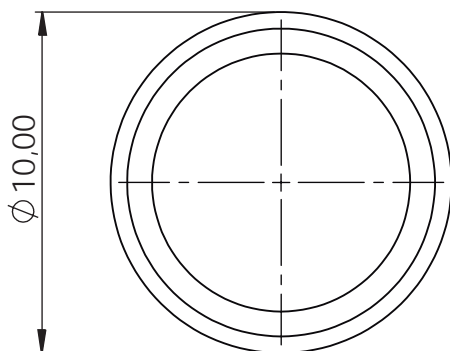


No.	Pieza	Material	Cant	Porc%
Tabla de Componentes				

Nombre de la pieza: Plato plano pequeño		Referencia: ESC.	
Oficio: Alfarería		Técnica: Torno	
Materia Prima: Barro			
Especificaciones Técnicas:			
Color: Blanco - Rojo		Capacidad de Producción / mes:	
Peso (gr.):		Precio Unitario	
Artesano:		Precio por Mayor n/a	
Grupo o Taller:		Teléfono:	
Departamento: Bolívar		Municipio: Mompox	
Certificado Hecho a mano: <input type="checkbox"/> Sí <input checked="" type="checkbox"/> No		Centro Poblado: <input type="checkbox"/> Resguardo Caserío <input type="checkbox"/> Localidad Vereda <input type="checkbox"/> N/A Corrimiento	
Observaciones:			
Responsable: Carlos Ramos		Dibujante: Carlos Ramos	
Aprobado por:		Fecha:	
		<input type="checkbox"/> Referentes <input type="checkbox"/> Línea	
		Muestra <input type="checkbox"/> Terminado <input type="checkbox"/> En Proceso	

Plato pequeño Blanco-Rojo 19 x 2,5 plano

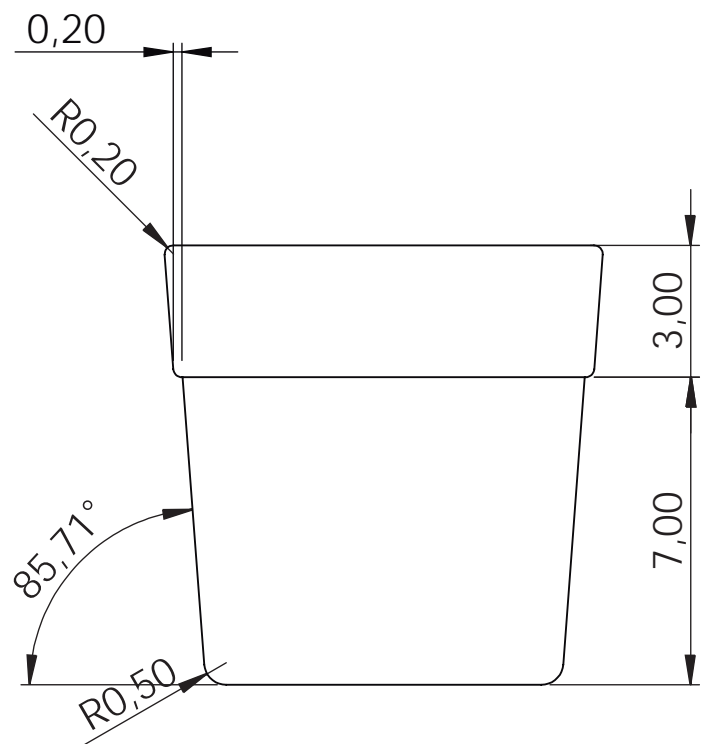
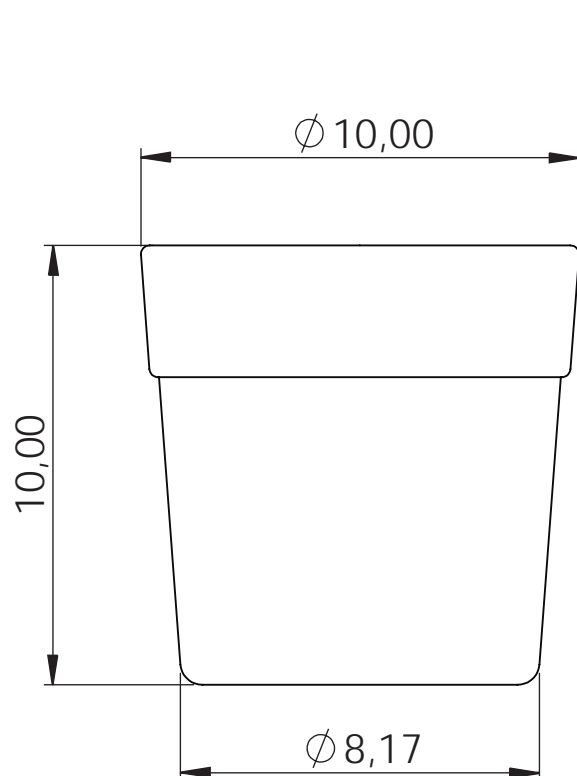
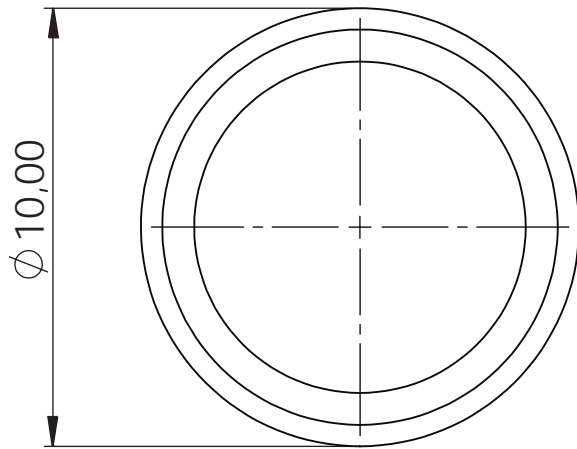


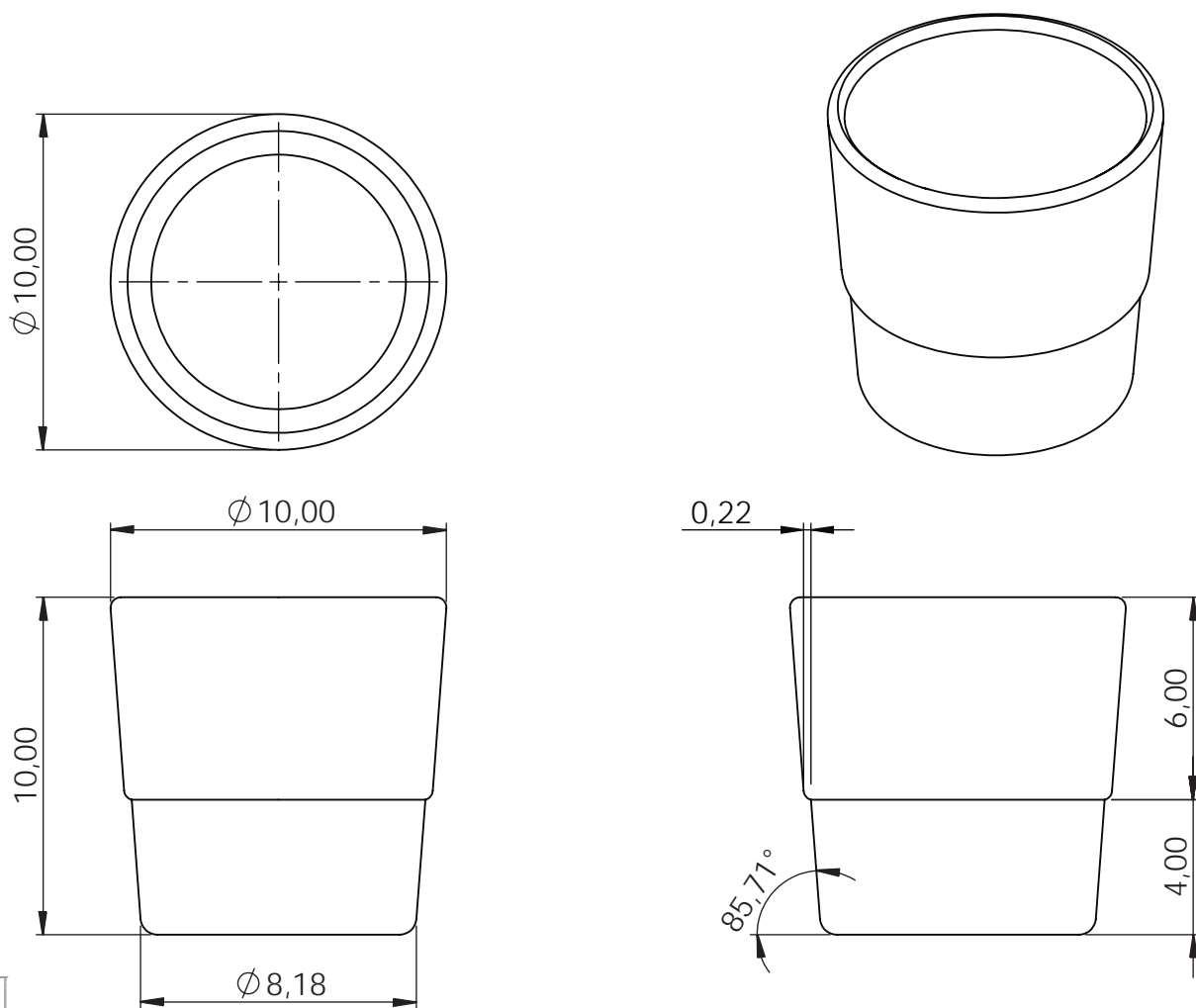


No.	Pieza	Material	Cant	Porc%
Tabla de Componentes				

Nombre de la pieza Maceta 1		Referencia: ESC.	
Oficio: Alfarería		Técnica: Torno	
Materia Prima: Barro			
Especificaciones Técnicas:			
Color: Rojo-Blanco		Capacidad de Producción / mes:	
Peso (gr.):		Precio Unitario	
Artesano:		Telefono:	
Grupo o Taller:		Departamento: Bolívar	
Certificado Hecho a mano: <input type="checkbox"/> Si <input checked="" type="checkbox"/> No		Municipio: Mompox	
Observaciones:		Centro Poblado: <input type="checkbox"/> Resguardo Caserio <input type="checkbox"/> Localidad Veradera <input type="checkbox"/> N/A Corrimiento	
Responsable: Carlos Ramos		Dibujante: Carlos Ramos	
Aprobado por:		Fecha: <input type="checkbox"/> Referentes <input type="checkbox"/> Línea	
		Muestra <input type="checkbox"/> Terminado <input type="checkbox"/> En Proceso	

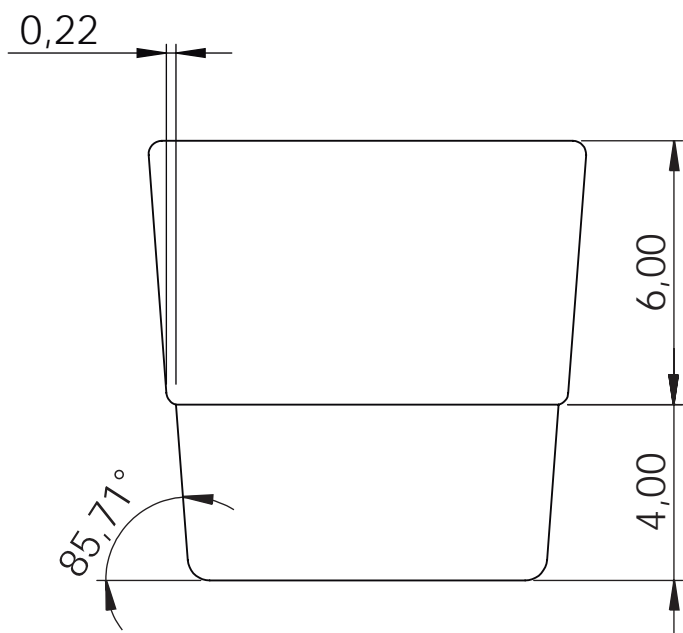
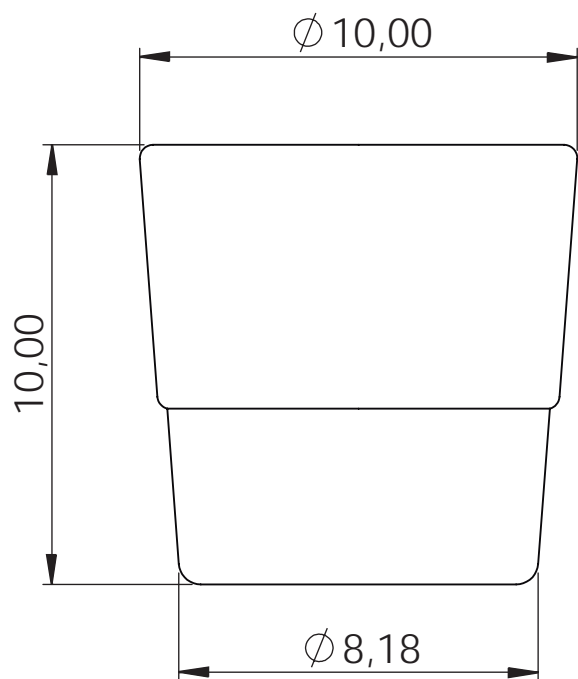
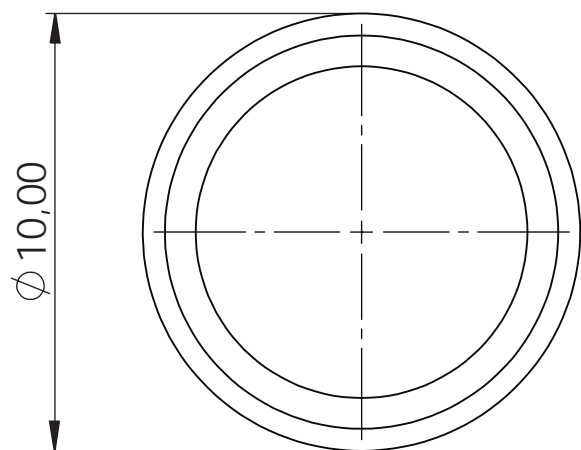
Maceta 1 10 x 10 Roja-Blanca

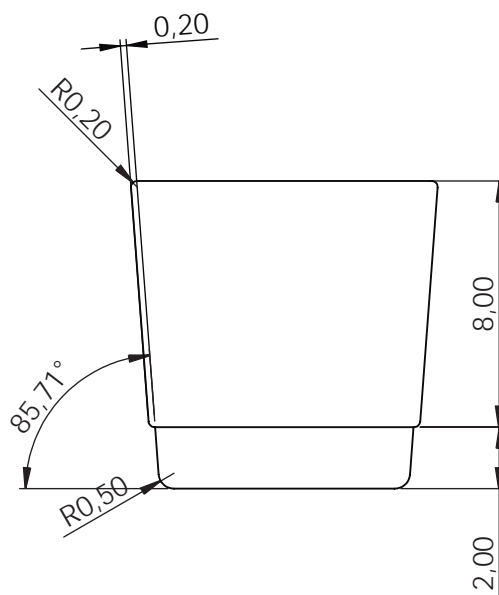
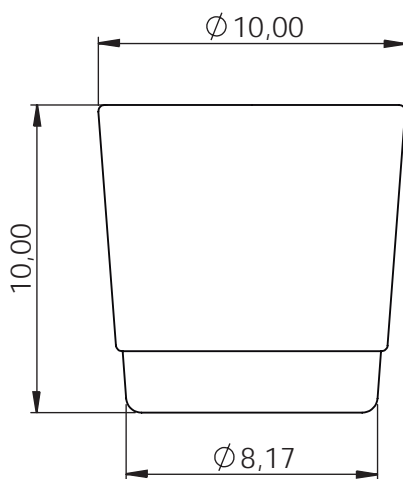
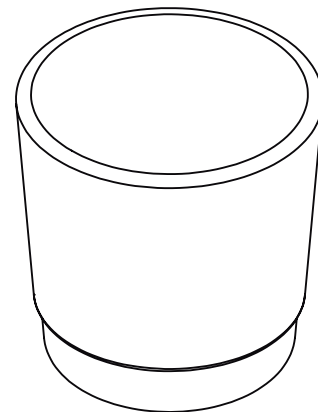
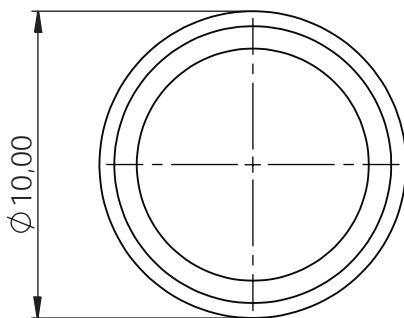




No.	Pieza	Material	Cant	Porc%
Tabla de Componentes				

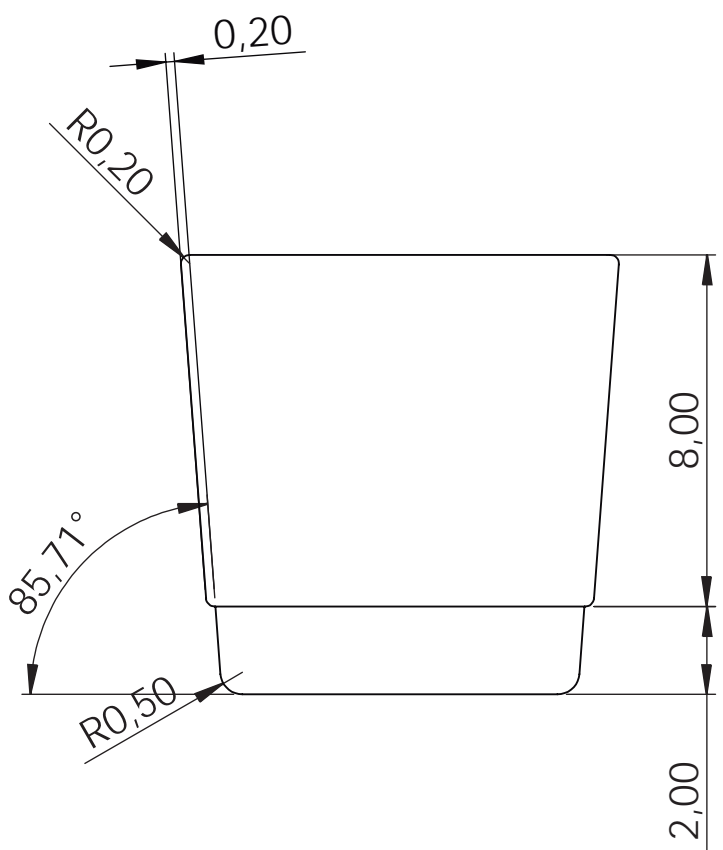
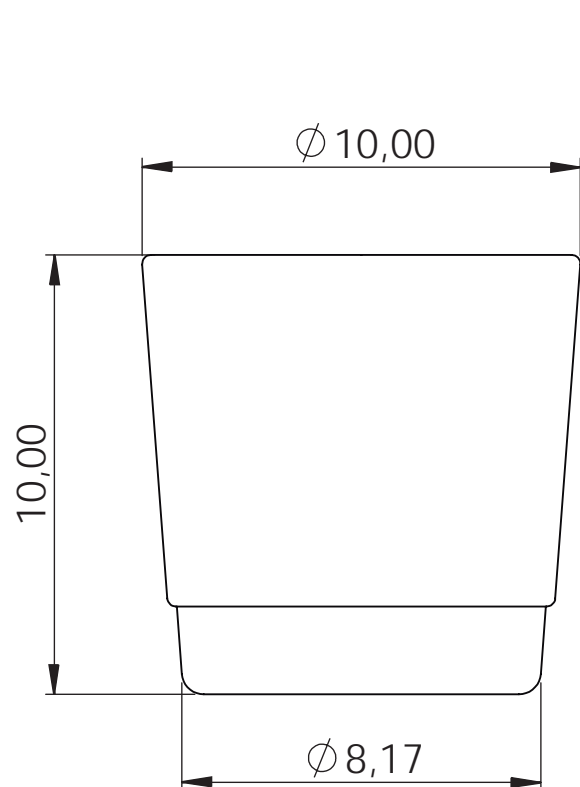
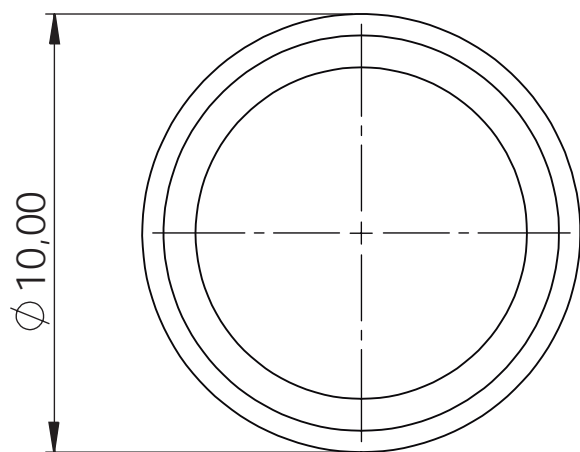
Nombre de la pieza Maceta 2		Referencia: ESC.	
Oficio: Alfareria		Tecnica: Torno	
		Materia Prima: Barro	
Especificaciones Tecnicas:			
Color: Rojo-Blanco		Capacidad de Producción / mes:	
Peso (gr.):		Precio Unitario	
Artesano:		Precio por Mayor n/a	
Grupo o Taller:		Telefono:	
Departamento: Bolivar		Municipio: Mompox	
Certificado Hecho a mano: <input type="checkbox"/> Si <input checked="" type="checkbox"/> No		Centro Poblado: <input type="checkbox"/> Resguardo <input type="checkbox"/> Localidad <input type="checkbox"/> N/A <input type="checkbox"/> Caserio <input type="checkbox"/> Vereda <input type="checkbox"/> Correcimiento	
Observaciones:			
Responsable: Carlos Ramos		Dibujante: Carlos Ramos	
Aprobado por:		Fecha:	
		<input type="checkbox"/> Referentes <input type="checkbox"/> Línea	
		Muestra <input type="checkbox"/> Terminado <input type="checkbox"/> En Proceso	

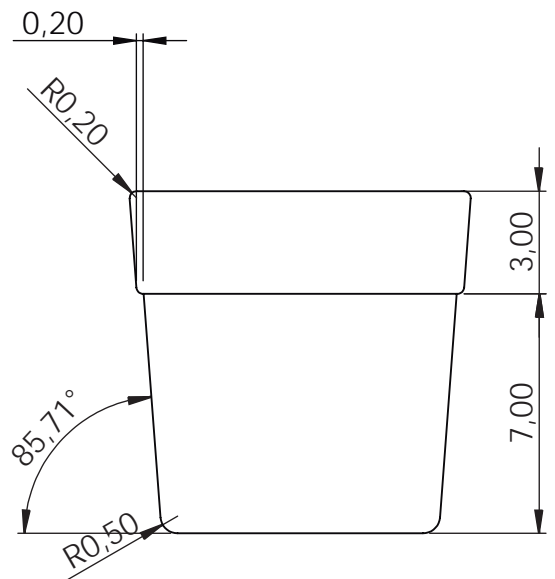
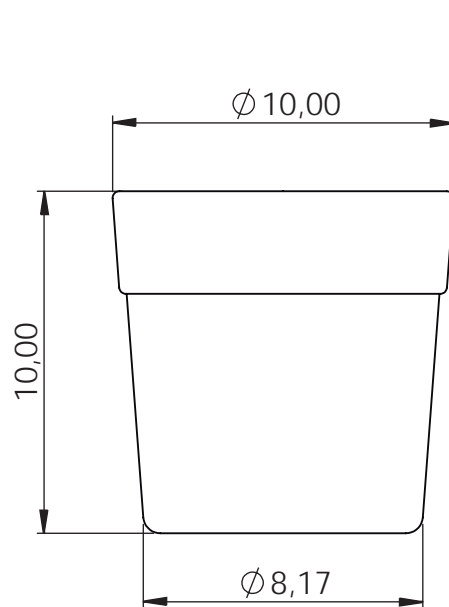
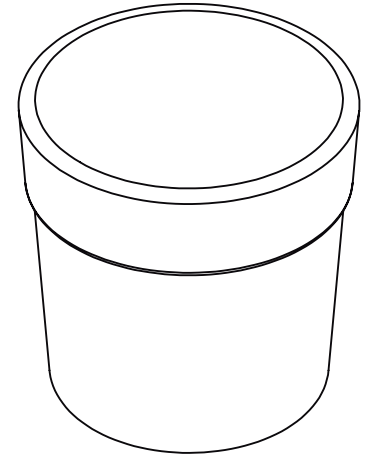
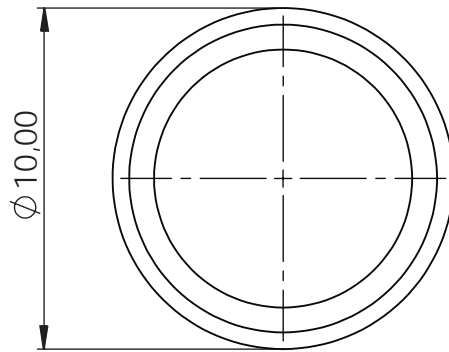




No.	Pieza	Material	Cant	Porc%
Tabla de Componentes				

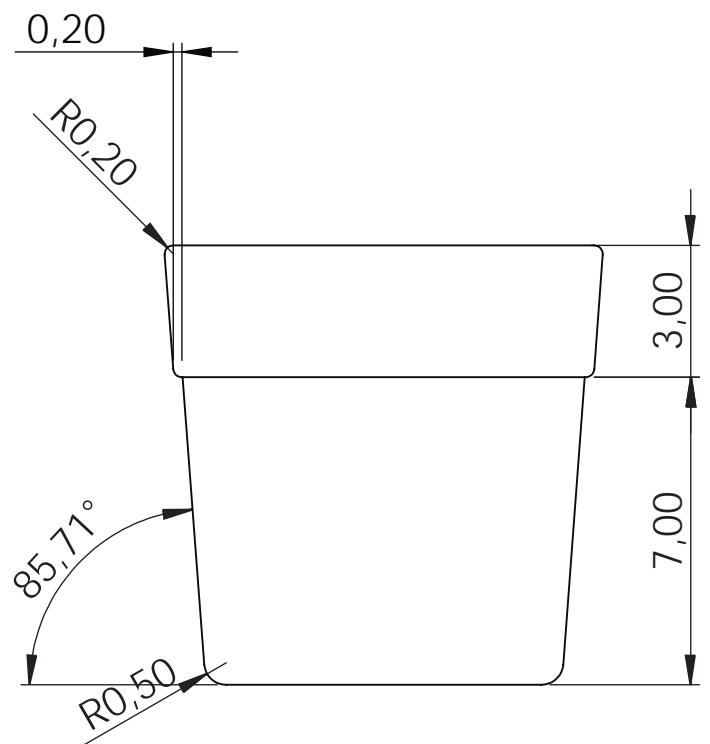
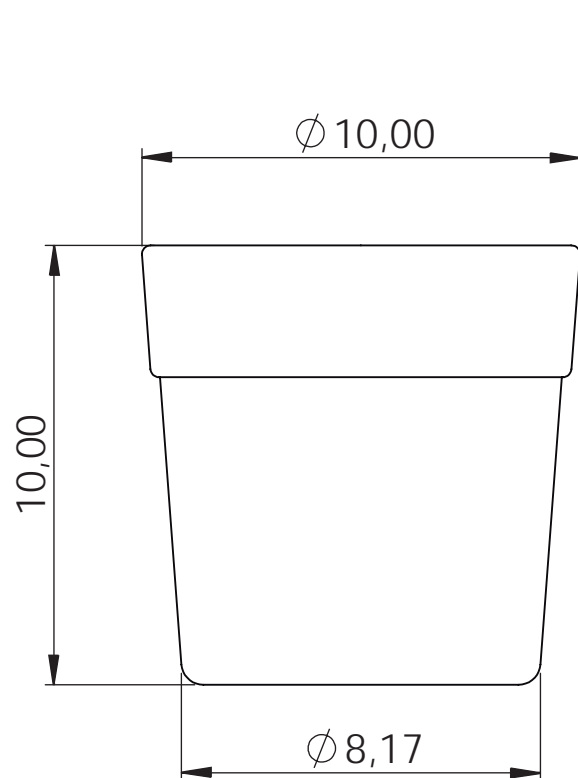
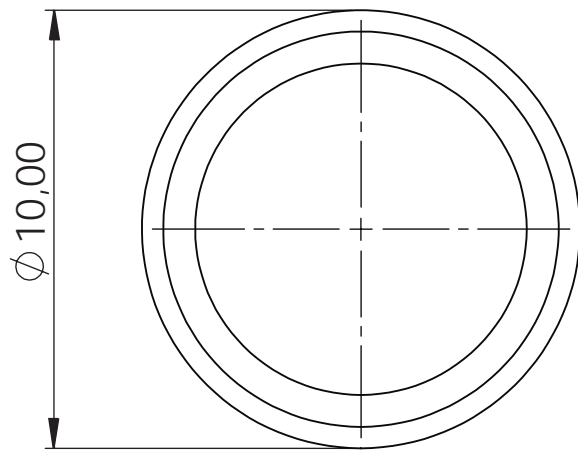
Nombre de la pieza Maceta 3		Referencia: ESC.	
Oficio: Alfareria		Tecnica: Torno	
Materia Prima: Barro			
Especificaciones Tecnicas:			
Color: Rojo-Blanco		Capacidad de Producción / mes:	
Peso (gr.):		Precio Unitario	
Artesano:		Telefono:	
Grupo o Taller:		Departamento: Bolivar	
Certificado Hecho a mano: <input type="checkbox"/> Si <input checked="" type="checkbox"/> No		Municipio: Mompox	
Observaciones:		Centro Poblado: <input type="checkbox"/> Resguardo Caserio <input type="checkbox"/> Localidad Varieda <input type="checkbox"/> N/A Correcimiento	
Responsable: Carlos Ramos		Dibujante: Carlos Ramos	
Aprobado por:		Fecha: <input type="checkbox"/> Referentes <input type="checkbox"/> Línea	
		Muestra <input type="checkbox"/> Terminado <input type="checkbox"/> En Proceso	

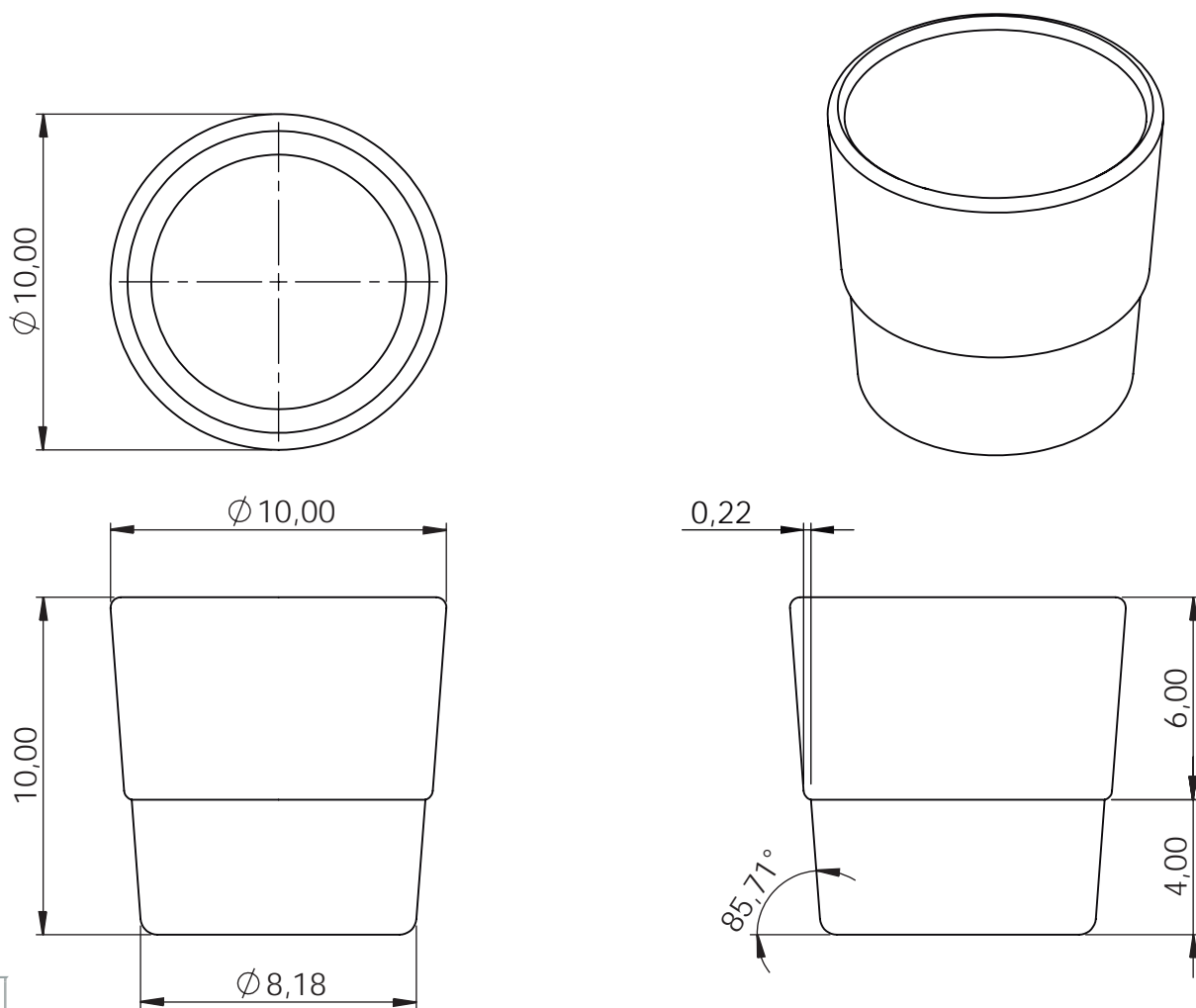




No.	Pieza	Material	Cant	Porc%
Tabla de Componentes				

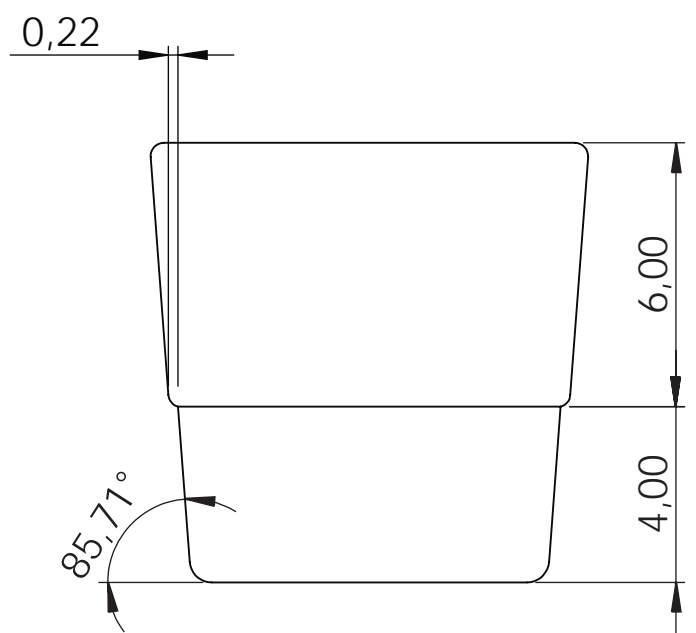
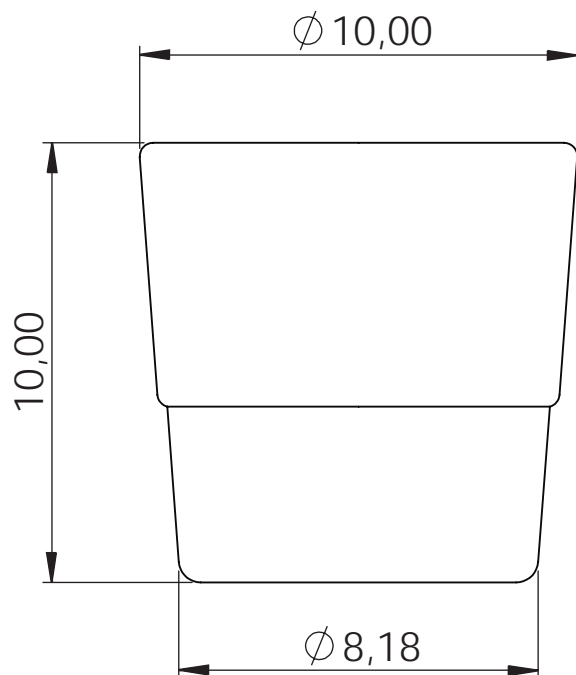
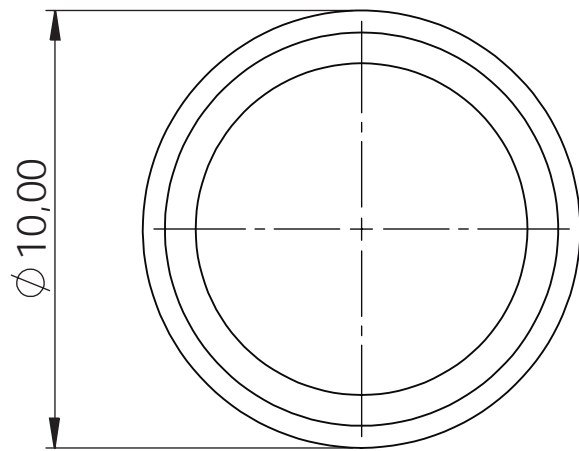
Nombre de la pieza Maceta 1		Referencia: ESC.	
Oficio: Alfareria		Tecnica: Torno	
Materia Prima: Barro		Especificaciones Tecnicas:	
Color: Blanco-Rojo	Capacidad de Producción / mes:	Dimensiones Generales	
Peso (gr.):	Precio Unitario	Precio por Mayor	n/a
Artesano:	Telefono:	Largo:	Ancho:
Grupo o Taller:	Departamento: Bolivar	Alto:	10 cm
Certificado Hecho a mano: <input type="checkbox"/> Si <input checked="" type="checkbox"/> No	Centro Poblado:	Diametro:	10 cm
Observaciones:	<input type="checkbox"/> Resguardo Casero	<input type="checkbox"/> Localidad Varadero	<input type="checkbox"/> N/A Corrimiento
Responsable: Carlos Ramos	Dibujante: Carlos Ramos	Terminado <input type="checkbox"/> En Proceso <input type="checkbox"/>	
Aprobado por:	Fecha:		

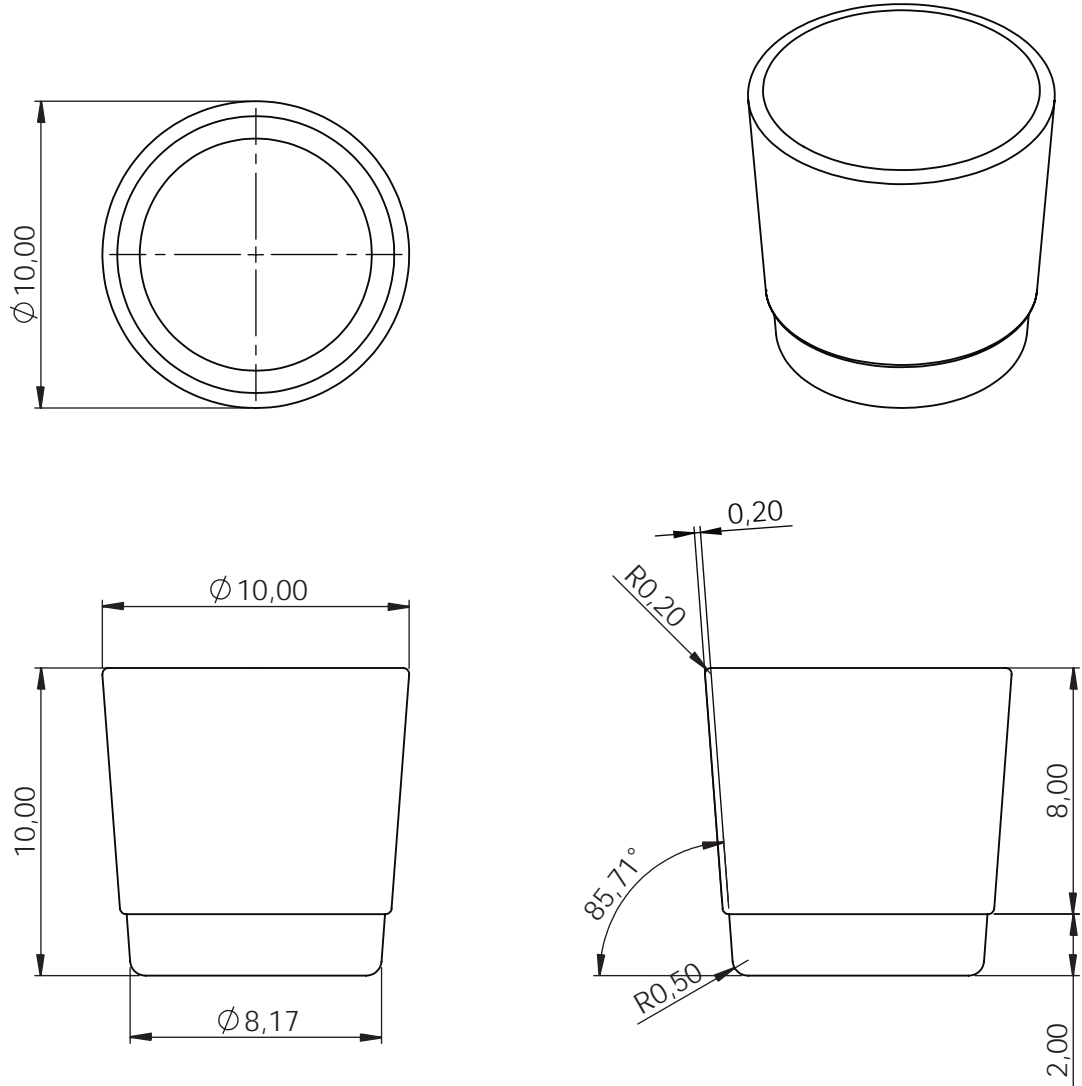




No.	Pieza	Material	Cant	Porc%
Tabla de Componentes				

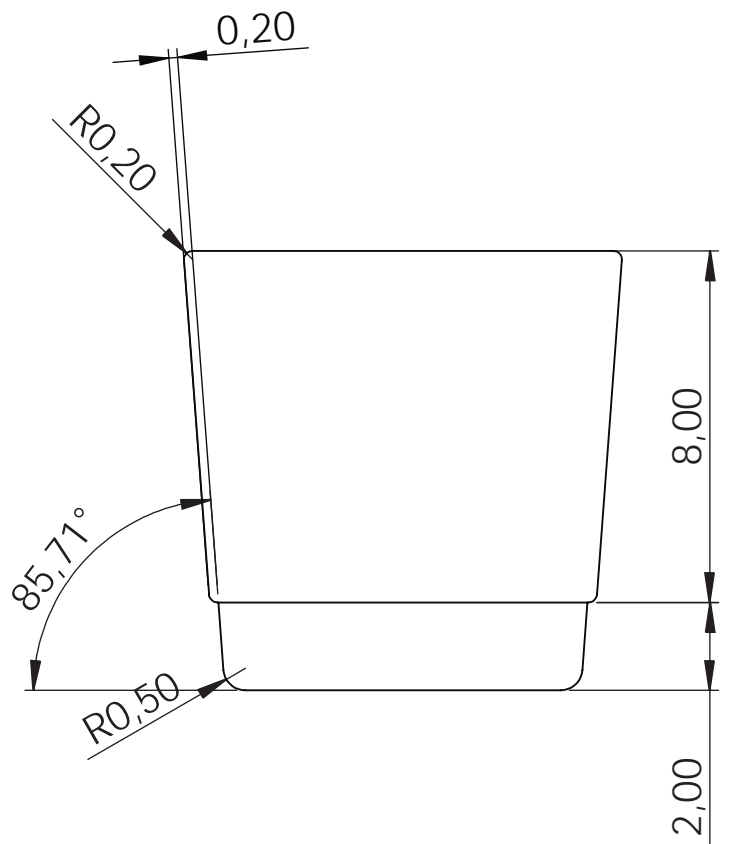
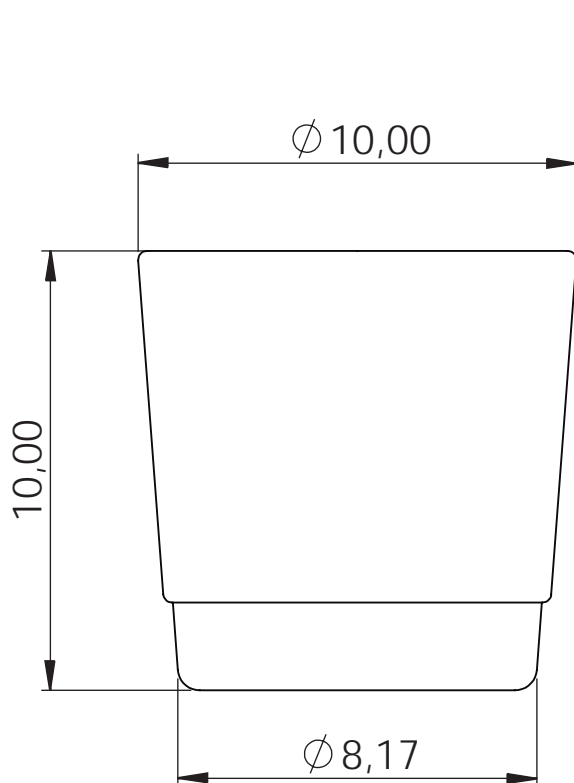
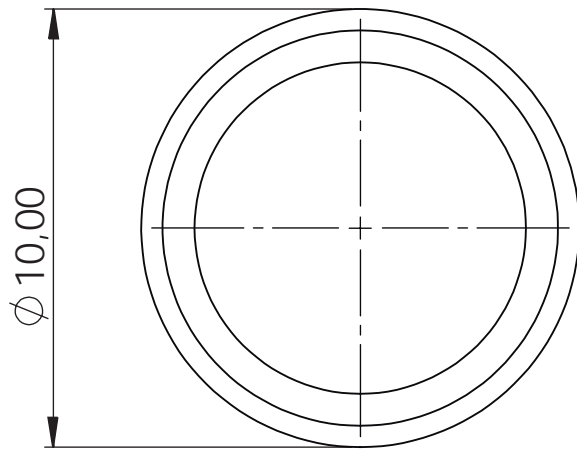
Nombre de la pieza Maceta 2		Referencia: ESC.	
Oficio: Alfareria		Tecnica: Torno	
		Materia Prima: Barro	
Especificaciones Tecnicas:			
Color: Blanco-Rojo		Capacidad de Producción / mes:	
Peso (gr.):		Precio Unitario	
Artesano:		Telefono:	
Grupo o Taller:		Departamento: Bolivar	
Certificado Hecho a mano: <input type="checkbox"/> Si <input checked="" type="checkbox"/> No		Municipio: Mompox	
Observaciones:		Centro Poblado: <input type="checkbox"/> Resguardo <input type="checkbox"/> Localidad <input type="checkbox"/> N/A <input type="checkbox"/> Caserio <input type="checkbox"/> Vereda <input type="checkbox"/> Correcimiento	
Responsable: Carlos Ramos		Dibujante: Carlos Ramos	
Aprobado por:		Fecha:	
		<input type="checkbox"/> Referentes <input type="checkbox"/> Línea	
		Muestra <input type="checkbox"/> Terminado <input type="checkbox"/> En Proceso	

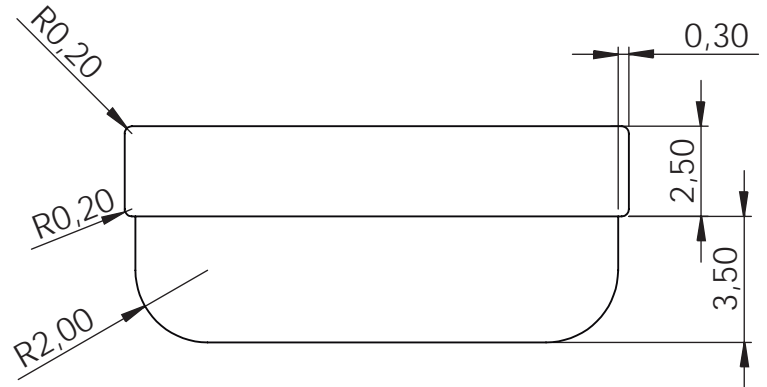
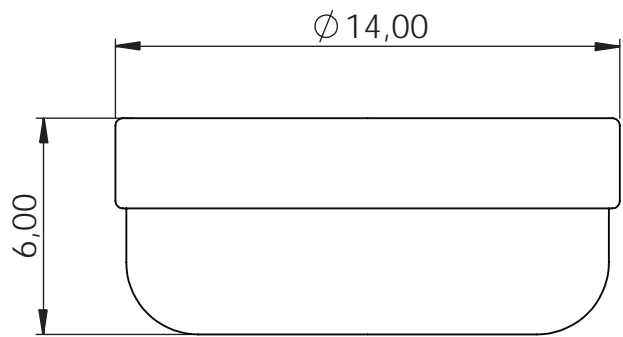
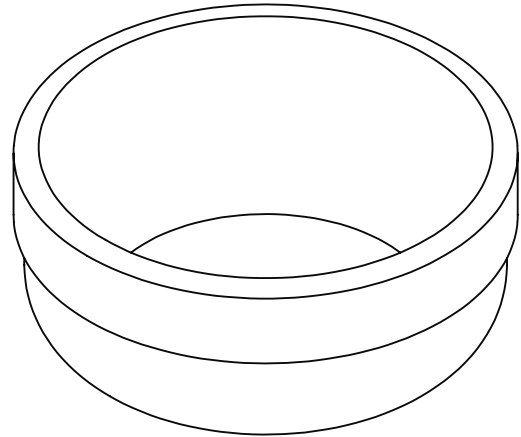
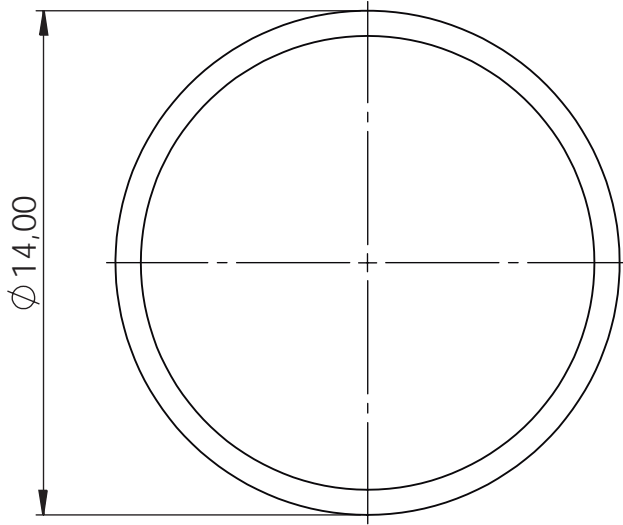




No.	Pieza	Material	Cant	Porc%
Tabla de Componentes				

Nombre de la pieza Maceta 3		Referencia: ESC.	
Oficio: Alfareria		Tecnica: Torno	
Materia Prima: Barro			
Especificaciones Tecnicas:			
Color: Blanco-Rojo		Capacidad de Producción / mes:	
Peso (gr.):		Precio Unitario	
Artesano:		Telefono:	
Grupo o Taller:		Departamento: Bolivar	
Certificado Hecho a mano: <input type="checkbox"/> Si <input checked="" type="checkbox"/> No		Municipio: Mompox	
Observaciones:		Centro Poblado: <input type="checkbox"/> Resguardo Caserio <input type="checkbox"/> Localidad Vereda <input type="checkbox"/> N/A Correcimiento	
Responsable: Carlos Ramos		Dibujante: Carlos Ramos	
Aprobado por:		Fecha: <input type="checkbox"/> Referentes <input type="checkbox"/> Línea	
		Muestra <input type="checkbox"/> Terminado <input type="checkbox"/> En Proceso	

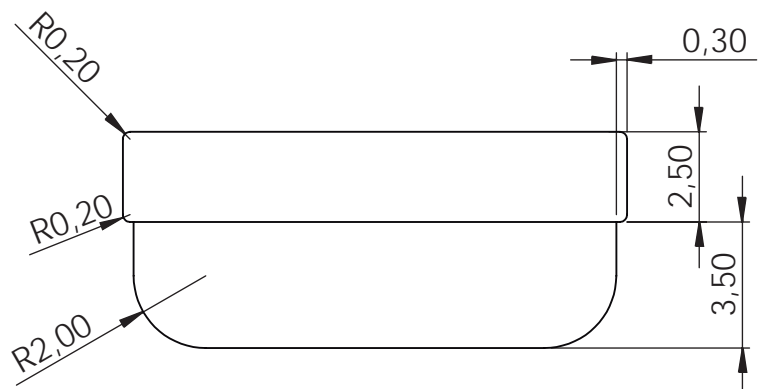
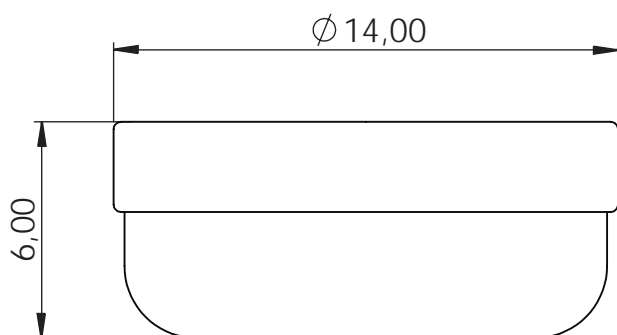
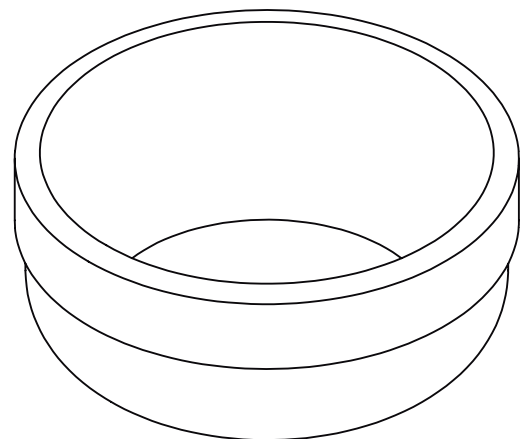
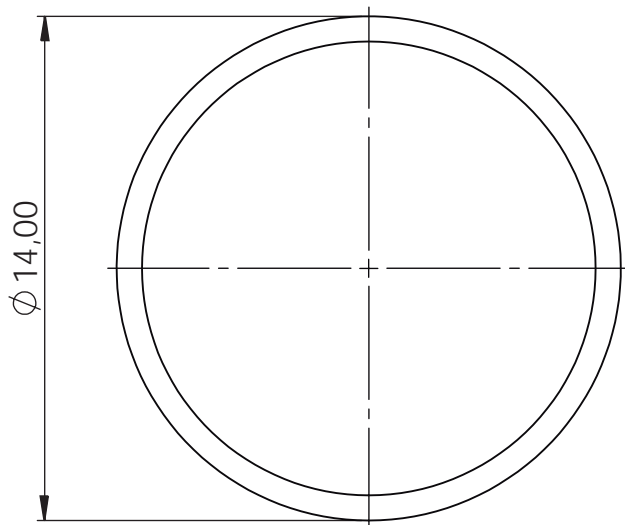


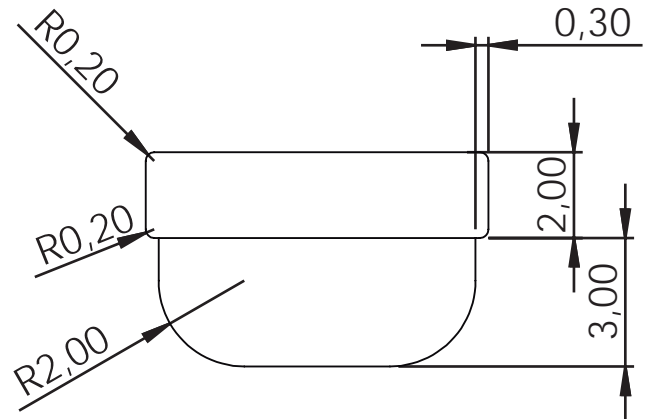
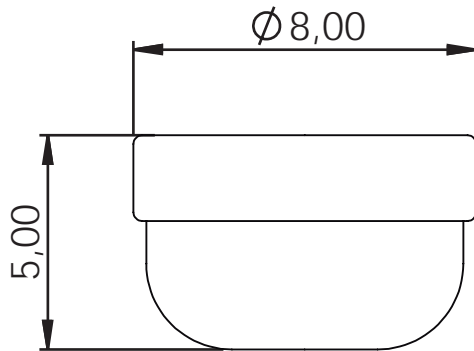
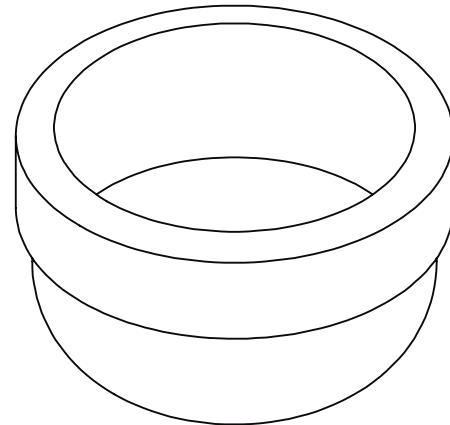
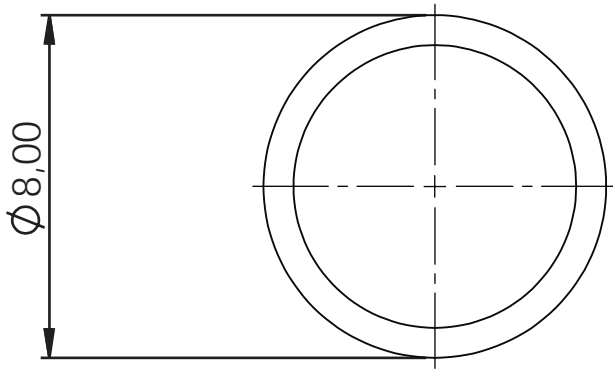


No.	Pieza	Material	Cant	Porc%
Tabla de Componentes				

Nombre de la pieza: Cazuela grande		Referencia: ESC.	
Oficio: Alfareria	Tecnica: Torno	Materia Prima: Barro	
Especificaciones Tecnicas:			
Color: Rojo-Blanco	Capacidad de Producción / mes:		Dimensiones Generales
Peso (gr.):	Precio Unitario	Precio por Mayor n/a	Largo: Ancho: Alto: Diámetro:
Artesano:	Telefono:		6 cm 14 cm
Grupo o Taller:	Departamento: Bolivar	Municipio: Mompox	
Certificado Hecho a mano: <input type="checkbox"/> Si <input checked="" type="checkbox"/> No	Centro Poblado:	<input type="checkbox"/> Resguardo Casero	<input type="checkbox"/> Localidad Varada <input type="checkbox"/> N/A Correcimiento
Observaciones:			Terminado <input type="checkbox"/> En Proceso <input type="checkbox"/>
Responsable: Carlos Ramos	Dibujante: Carlos Ramos		
Aprobado por:	Fecha:	<input type="checkbox"/> Referentes <input type="checkbox"/> Línea	Muestra <input type="checkbox"/> <input type="checkbox"/>

Cazuela Rojo-Blanco grande 14 x 6

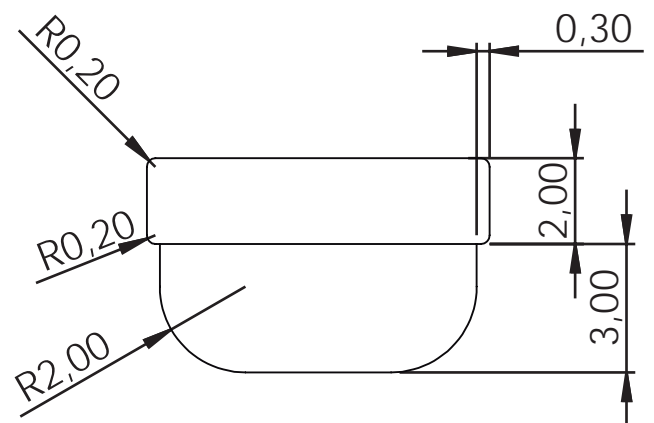
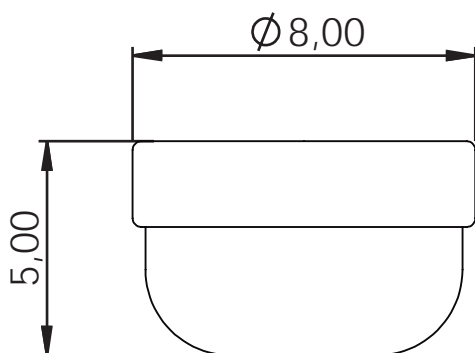
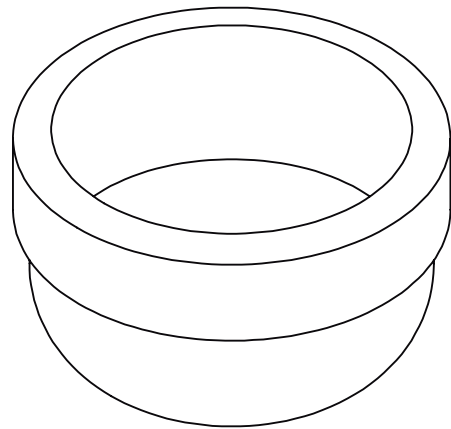
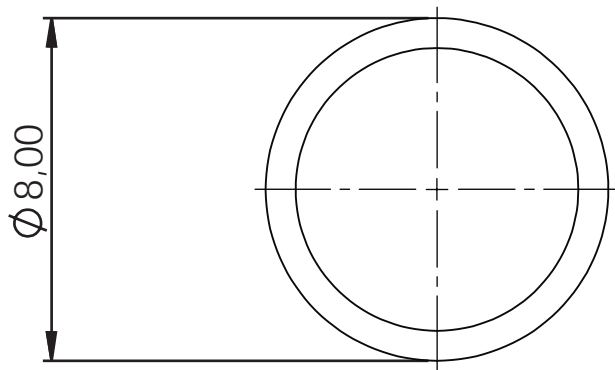


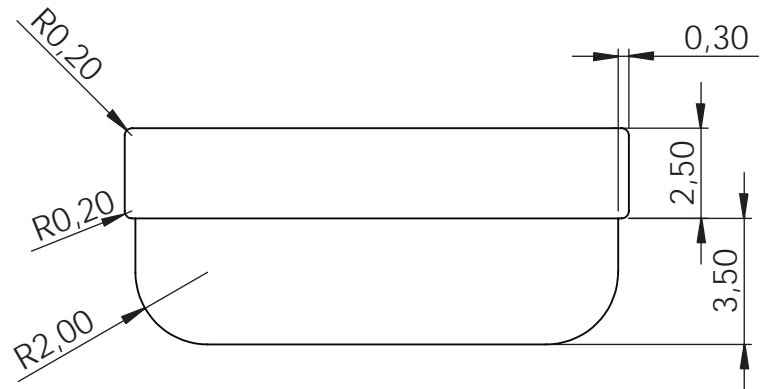
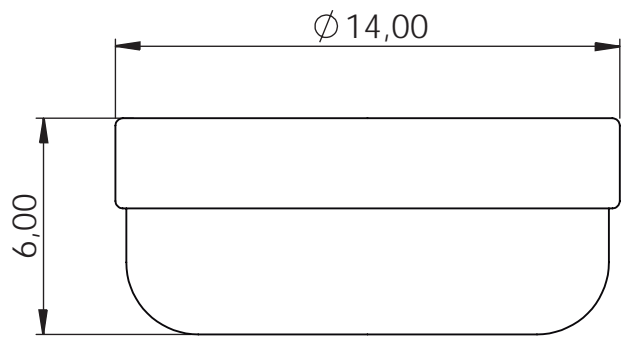
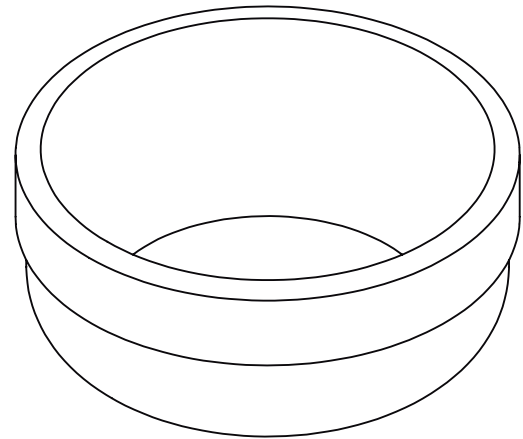
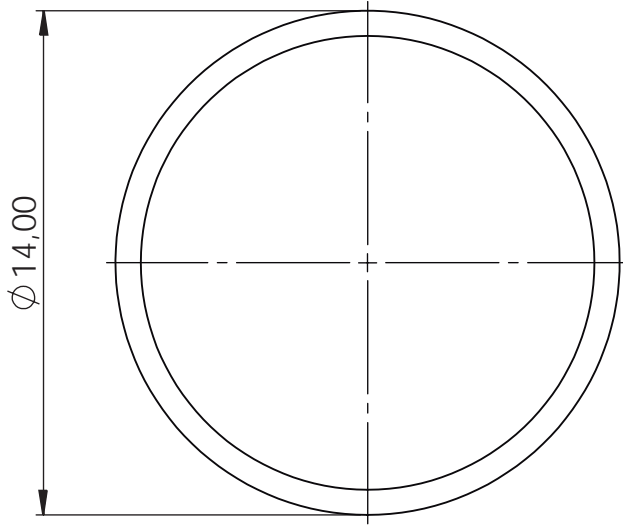


No.	Pieza	Material	Cant	Porc%
Tabla de Componentes				

Nombre de la pieza: Cazuela pequeña		Referencia: ESC.	
Oficio: Alfarería	Técnica: Torno	Materia Prima: Barro	
Especificaciones Técnicas:			
Color: Rojo-Blanco	Capacidad de Producción / mes:		Dimensiones Generales
Peso (gr.):	Precio Unitario	Precio por Mayor n/a	Largo: Ancho: Alto: Diámetro:
Artesano:	Teléfono:		5 cm 8 cm
Grupo o Taller:	Departamento: Bolívar	Municipio: Mompox	
Certificado Hecho a mano: <input type="checkbox"/> Sí <input checked="" type="checkbox"/> No	Centro Poblado:	<input type="checkbox"/> Resguardo Casero	<input type="checkbox"/> Localidad Varadero <input type="checkbox"/> N/A Correcimiento
Observaciones:			Terminado <input type="checkbox"/> En Proceso <input type="checkbox"/>
Responsable: Carlos Ramos	Dibujante: Carlos Ramos		
Aprobado por:	Fecha:	<input type="checkbox"/> Referentes <input type="checkbox"/> Línea	Muestra <input type="checkbox"/> <input type="checkbox"/>

Cazuela pequeña Rojo-Blanco 8 x 5

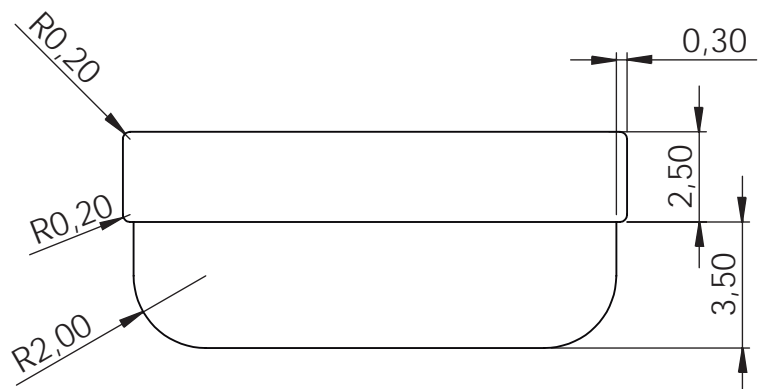
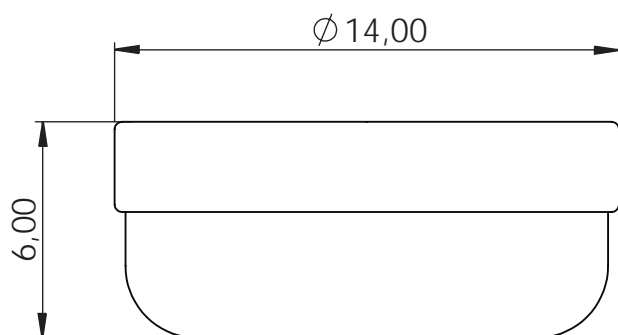
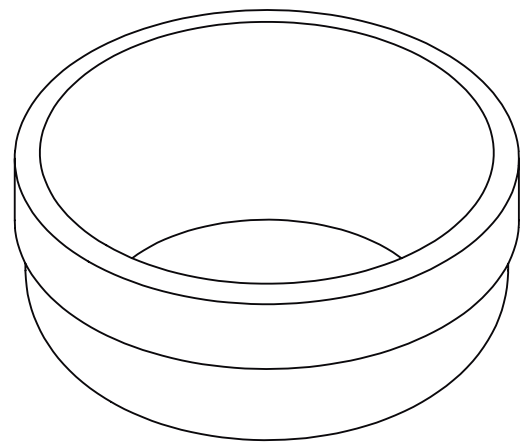
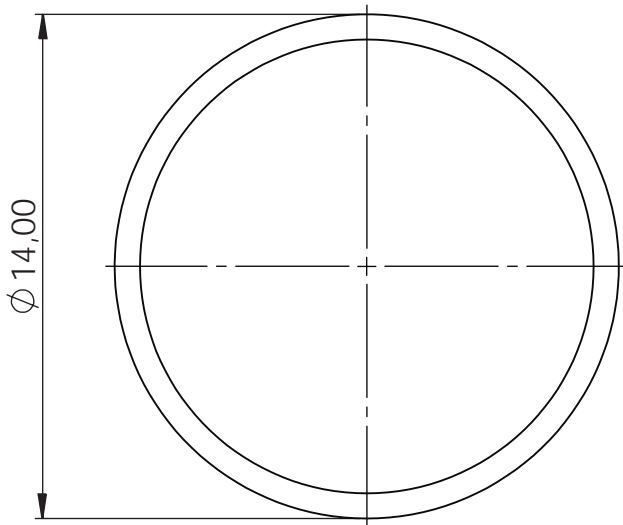


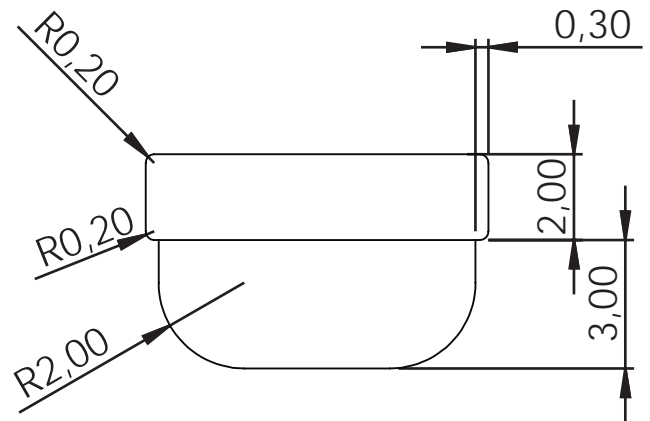
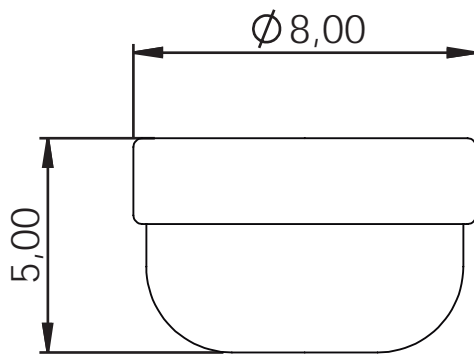
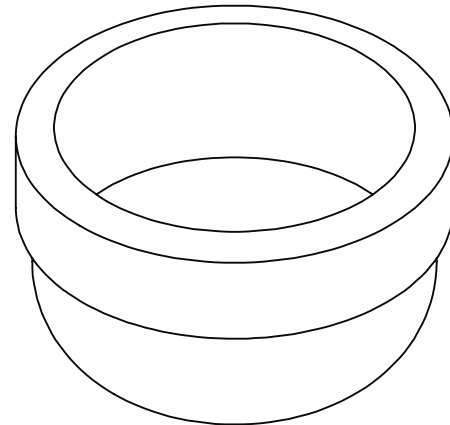
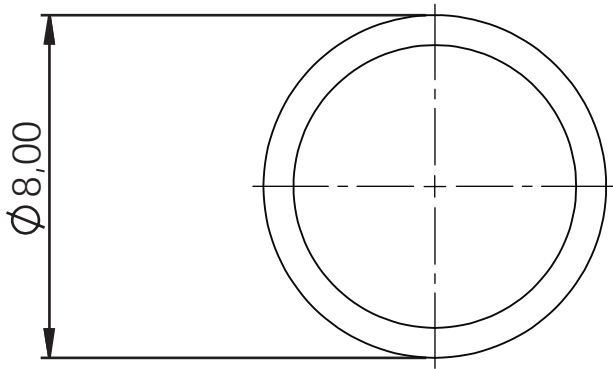


No.	Pieza	Material	Cant	Porc%
Tabla de Componentes				

Nombre de la pieza: Cazuela grande		Referencia: ESC.	
Oficio: Alfareria		Tecnica: Torno	
Materia Prima: Barro			
Especificaciones Tecnicas:			
Color: Blanco-Rojo		Capacidad de Producción / mes:	
Peso (gr.):		Precio Unitario	
Artesano:		Telefono:	
Grupo o Taller:		Departamento: Bolivar	
Certificado Hecho a mano: <input type="checkbox"/> Si <input checked="" type="checkbox"/> No		Municipio: Mompox	
Observaciones:		Centro Poblado: <input type="checkbox"/> Resguardo Casero <input type="checkbox"/> Localidad Varadero <input type="checkbox"/> N/A Correcimiento	
Responsable: Carlos Ramos		Dibujante: Carlos Ramos	
Aprobado por:		Fecha:	
		<input type="checkbox"/> Referentes <input type="checkbox"/> Línea	
		Muestra <input type="checkbox"/> Terminado <input type="checkbox"/> En Proceso	

Cazuela Blanco-Rojo grande 14 x 6





No.	Pieza	Material	Cant	Porc%
Tabla de Componentes				

Nombre de la pieza: Cazuela pequeña		Referencia: ESC.	
Oficio: Alfarería		Técnica: Torno	
		Materia Prima: Barro	
Especificaciones Técnicas:			
Color: Blanco-Rojo		Capacidad de Producción / mes:	
Peso (gr.):		Precio Unitario	
Artesano:		Precio por Mayor n/a	
Grupo o Taller:		Teléfono:	
Certificado Hecho a mano: <input type="checkbox"/> Sí <input checked="" type="checkbox"/> No		Departamento: Bolívar	
Observaciones:		Municipio: Mompox	
Responsable: Carlos Ramos		Centro Poblado: <input type="checkbox"/> Resguardo Casero <input type="checkbox"/> Localidad Varadero <input type="checkbox"/> N/A Correcimiento	
Aprobado por:		Dibujante: Carlos Ramos	
Fecha:		Muestra <input type="checkbox"/> Terminado <input type="checkbox"/> En Proceso	
		<input type="checkbox"/> Referentes <input type="checkbox"/> Línea	

Cazuela pequeña Blanco-Rojo 8 x 5

