

Ministerio de Comercio, Industria y Turismo  
Artesanías de Colombia S.A.  
Centro Colombiano de Diseño para la Artesanía y las Pymes.

Proyecto empresarial de innovación y desarrollo técnico

**“Diseño e Innovación Tecnológica aplicados en el proceso de desarrollo del sector artesanal y la ejecución del plan de transferencia aprobado por el SENA”**

**Desarrollo de líneas de producto a partir del rescate o la diversificación del producto tradicional en Isnos**

**Departamento del Huila**

Anexo  
Fichas de diseño

**Alvaro Iván Caro Niño**  
**Diseñador Industrial**

Convenio de cooperación y asistencia técnica y financiera No. 2051720 entre el SENA – FONADE y Artesanías de Colombia



Marzo de 2006

**FORMATO**Ficha de  
Producto

CODIGO: FORASD 08

FECHA: 2004 06 04

VERSION: 1

Página 1 de 2

**Subgerencia de Desarrollo - Centro de Diseño para la Artesanía y las Pymes**

Pieza: Frutero	Artesano: Maria Bianey Mu;oz/Jaime Obando/Lizardo Diaz
Nombre: curvas	Grupo:
Oficio: carpinteria	Departamento: Huila
Tecnica: talla	Ciudad: Isnos
Materia Prima guadua y madera	Localidad/vereda:
Certificado Hecho a Mano Si <input type="checkbox"/> No <input type="checkbox"/>	Resguardo:

Dimensiones Generales:	Produccion mes: 10	
Largo (cm)	Diametro (cm)	Precio en Bogota: 35000
Ancho (cm)	Peso (gr)	Unitario
Alto (cm)	Color cafe con beige	Por mayor 32000

Observaciones:


Responsable: Alvaro Ivan Caro

Fecha: 12/06/06

Referente(s)



Muestra



Linea



Empaque





**FORMATO**  
**Ficha de Dibujo y Planos Técnicos**

CODIGO: FORASD 07

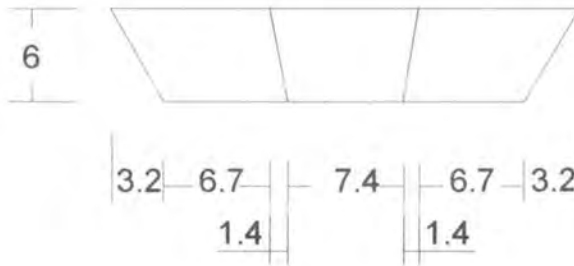
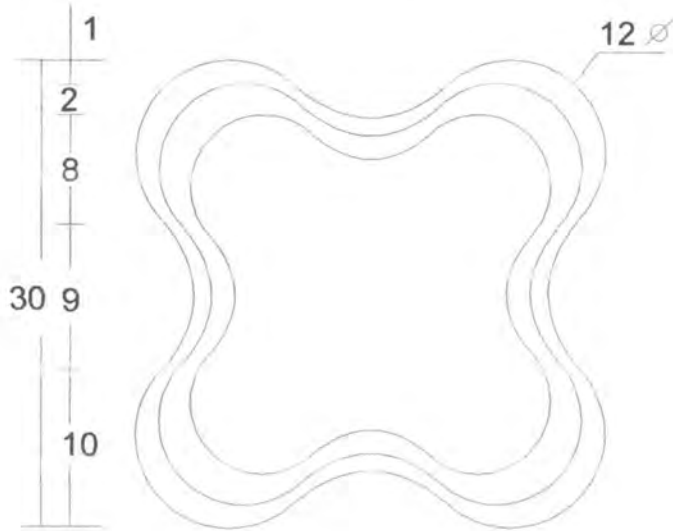
FECHA: 2004 06 04

VERSION 1

Página 1 de 2



**Subgerencia de Desarrollo - Centro de Diseño para la Artesanía y las Pymes**



Pieza: frutero	Línea: mesa y cocina	ESC. (Cm):	PL.
Nombre: curvas	Referencia:		
Oficio: Trabajos en guadua	Materia Prima: guadua		
Técnica: talla			

Proceso de Producción: corte , dimensionamiento, ensamble, lijado, acabados con ceras


Observaciones:


Responsable: D.I. Alvaro Ivan Caro Niño      Fecha: año 2006



**FORMATO**

**Ficha de  
Producto**

CODIGO: FORASD 08

FECHA: 2004 06 04

VERSION: 1

Página 1 de 2



**Subgerencia de Desarrollo - Centro de Diseño para la Artesanía y las Pymes**



Pieza: Perchero	Artesano: Alberto Alvaro Bola;os/Jesus Antonio Losso
Nombre: iconos	Grupo:
Oficio: carpinteria	Departamento: Huila
Tecnica: talla	Ciudad: Isnos
Materia Prima maderas	Localidad/vereda:
Certificado Hecho a Mano Si <input type="checkbox"/> No <input type="checkbox"/>	Resguardo:

Dimensiones Generales:	Produccion mes: 20
Largo (cm)	Diametro (cm)
Ancho (cm)	Peso (gr)
Alto (cm)	Color cafe con beige
	Precio en Bogota: 35000
	Unitario
	Por mayor 34000

Observaciones:

---



---



---



---

Responsable: Alvaro Ivan Caro Fecha: 12/06/06

Referente(s)  Muestra  Linea  Empaque



**FORMATO**  
**Ficha de Dibujo y Planos Técnicos**

**CODIGO:** FORASD 07

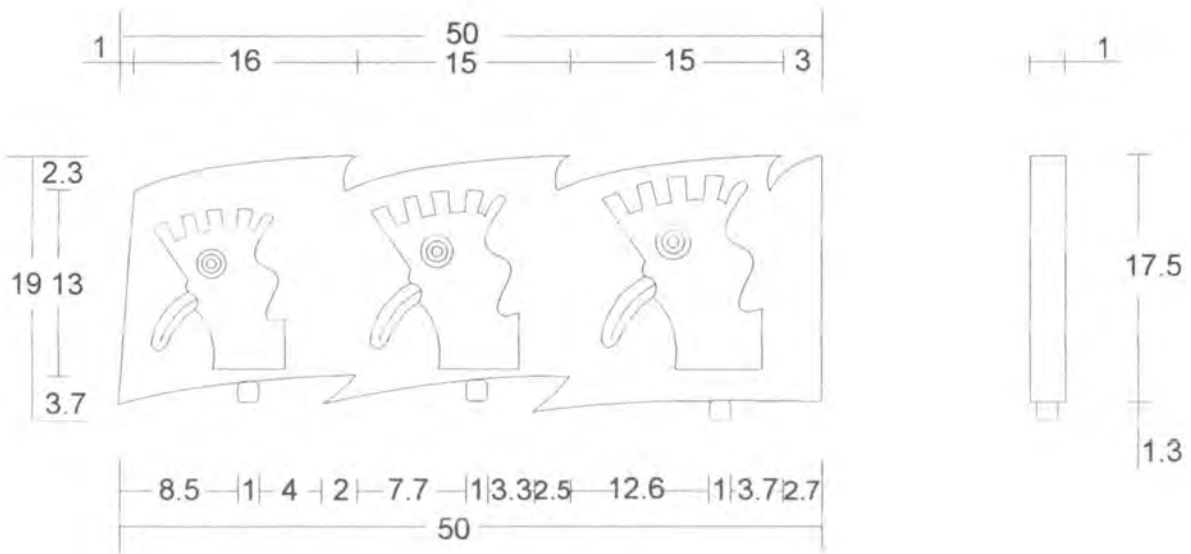
**FECHA:** 2004 06 04

**VERSION 1**

**Página 1 de 2**



**Subgerencia de Desarrollo - Centro de Diseño para la Artesanía y las Pymes**



Pieza: perchero	Línea: habitacion	ESC. (Cm):	PL.
Nombre: iconos	Referencia:		
Oficio: carpinteria	Materia Prima: cedro		
Técnica: talla			

Proceso de Producción: corte de la materia prima dimensionamiento, calado, ensamble de piezas, lijado, aplicacion de sellador y laca.

Observaciones:

Responsable: D.I. Alvaro Ivan Caro Niño      Fecha: año 2006

**FORMATO****Ficha de  
Producto**

CODIGO: FORASD 08

FECHA: 2004 06 04

VERSION: 1

Página 1 de 2

**Subgerencia de Desarrollo - Centro de Diseño para la Artesanía y las Pymes**

Pieza:Frutero	Artesano: Elkin Alexander Ortiz/Lyda Francy Hoyos
Nombre:rotulas	Grupo:Asoaris Asociacion de artesanos de Isnos
Oficio: ceramica	Departamento: Huila
Tecnica:torno y talla	Ciudad: Isnos
Materia Prima arcilla	Localidad/vereda:
Certificado Hecho a Mano Si <input type="checkbox"/> No <input type="checkbox"/>	Resguardo:

Dimensiones Generales:		Produccion mes: 40
Largo (cm)	Diametro (cm) 35	Precio en Bogota: 25000
Ancho (cm)	Peso (gr)	Unitario
Alto (cm)20	Color cafe con beige	Por mayor 20000

Observaciones:

---



---



---



---



---

Responsable: Alvaro Ivan Caro Fecha: 12/06/06

Referente(s)  Muestra  Linea  Empaque



Ministerio de Comercio, Industria y Turismo  
artesanías de Colombia s.a.

### FORMATO

### Ficha de Dibujo y Planos Técnicos

CODIGO: FORASD 07

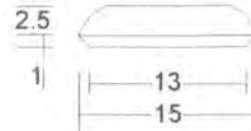
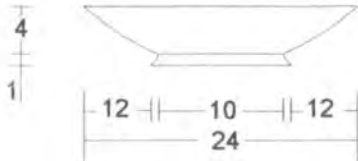
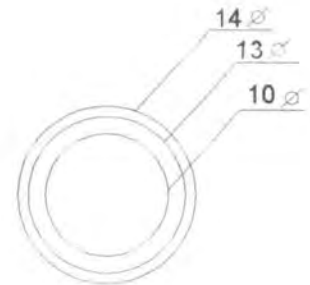
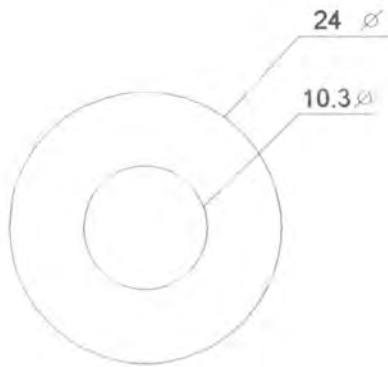
FECHA: 2004 06 04

VERSION 1

Página 1 de 2



### Subgerencia de Desarrollo - Centro de Diseño para la Artesanía y las Pymes



Pieza: Frutero	Línea: mesa y cocina	ESC. (Cm):	PL.
Nombre: rotulas	Referencia:		
Oficio: ceramica	Materia Prima: arcilla		
Técnica: tomo			

Proceso de Producción: preparación de la pasta, dimensiones, torneado y quema

---

---

---

---

---

---

---

---

---

---

Observaciones:

---

---

---

---

---

---

---

---

---

---

Responsable: D.I. Alvaro Ivan Caro Niño      Fecha: año 2006



**FORMATO**

**Ficha de  
Producto**

**CODIGO:** FORASD 08

**FECHA:** 2004 06 04

**VERSION:** 1

Página 1 de 2



**Subgerencia de Desarrollo - Centro de Diseño para la Artesanía y las Pymes**



Pieza: candelabros	Artesano: Reinel Carvajal y Edison Carvajal
Nombre: piedras rosadas	Grupo:
Oficio: talla en piedra	Departamento: Huila
Tecnica: talla	Ciudad: Isnos
Materia Prima piedra	Localidad/vereda: el Mortino
Certificado Hecho a Mano Si <input type="checkbox"/> No <input type="checkbox"/>	Resguardo:

Dimensiones Generales:	Produccion mes: 15
Largo (cm)	Diametro (cm)
Ancho (cm)	Peso (gr)
Alto (cm)	Color cafe con beige
	Precio en Bogota: entre \$30000 a \$50000
	Unitario
	Por mayor

Observaciones:

---



---



---



---



---

Responsable: Alvaro Ivan Caro

Fecha: 12/06/06

Referente(s)  Muestra  Línea  Empaque





**FORMATO**  
**Ficha de Dibujo y Planos Técnicos**

CODIGO: FORASD 07

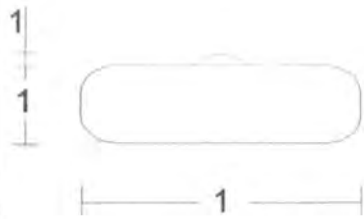
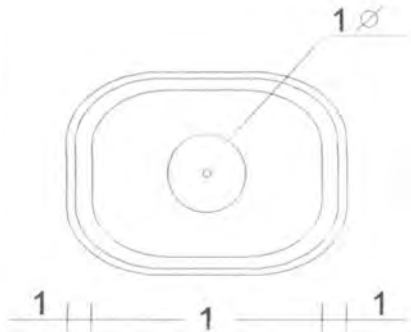
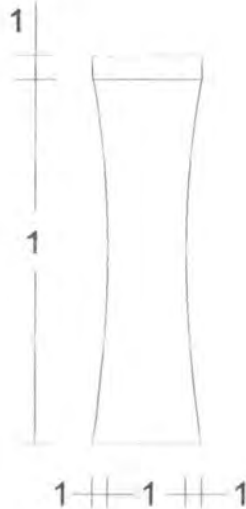
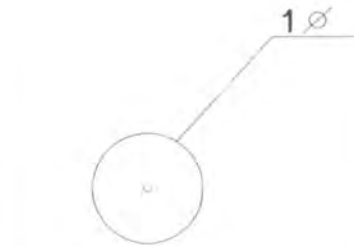
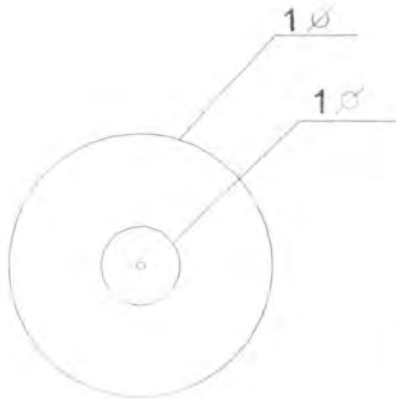
FECHA: 2004 06 04

VERSION 1

Página 1 de 2



**Subgerencia de Desarrollo - Centro de Diseño para la Artesanía y las Pymes**



Pieza:	Línea:	ESC. (Cm):	PL.
Nombre:	Referencia:		
Oficio:	Materia Prima:		
Técnica:			

Proceso de Producción:


Observaciones:


Responsable: D.I. Alvaro Ivan Caro Niño      Fecha: año 2006

Referente(s)  Muestra  Línea  Empaque