

Ministerio de Comercio, Industria y Turismo
Artesanías de Colombia S.A.
Centro Colombiano de Diseño para la Artesanía y las Pymes.

Proyecto empresarial de innovación y desarrollo técnico

“Diseño e Innovación Tecnológica aplicados en el proceso de desarrollo del sector artesanal y la ejecución del plan de transferencia aprobado por el SENA”

Desarrollo de líneas de producto a partir del rediseño o la diversificación del producto tradicional en Puerto Salgar Departamento de Cundinamarca

Anexo
Fichas de diseño

Alvaro Iván Caro Niño
Diseñador Industrial

Convenio de cooperación y asistencia técnica y financiera No. 2051720 entre el SENA – FONADE y Artesanías de Colombia



Marzo de 2006



FORMATO

**Ficha de
Producto**

CODIGO: FORASD 08

FECHA: 2004 06 04

VERSION: 1

Página 1 de 2



Subgerencia de Desarrollo - Centro de Diseño para la Artesanía y las Pymes



Pieza: Yoyo, zumba zumba y trompo	Artresano: Elizabeth Bustos y/o Rocio Riaño
Nombre: Juguetes tradicionales	Grupo:
Oficio: carpintería	Departamento: Cundinamarca
Técnica: torno y talla	Ciudad: Puerto Salgar
Materia Prima madera de pino y totumo	Localidad/vereda:
Certificado Hecho a Mano Si <input type="checkbox"/> No <input type="checkbox"/>	Resguardo:

Dimensiones Generales:		Produccion mes: 100
Largo (cm) entre 6 a 8	Diametro (cm)	Precio en Bogota: 5.000
Ancho (cm) entre 5 a 8	Peso (gr)	Unitario \$
Alto (cm) entre 4 a 9	Color	Por mayor \$

Observaciones:

Responsable: D.I. Alvaro Ivan Caro Niño Fecha:

Referente(s) Muestra Línea Empaque



FORMATO
Ficha de Dibujo y Planos Técnicos

CODIGO: FORASD 07

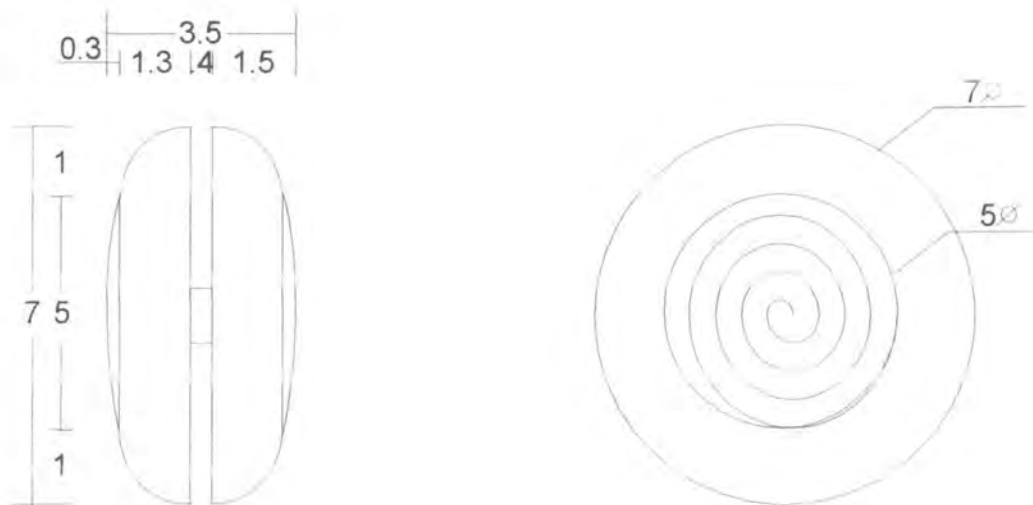
FECHA: 2004 06 04

VERSION 1

Página 1 de 2



Subgerencia de Desarrollo - Centro de Diseño para la Artesanía y las Pymes



Pieza: yoyo	Línea: juguetería	ESC. (Cm):	PL.
Nombre: yoyo espiral	Referencia:		
Oficio: carpintería	Materia Prima: totumo y madera		
Técnica: talla y torno			

Proceso de Producción: corte de la madera y del totumo, dimensionamiento, corte, torneado de la madera, corte del totumo tallado de la pieza, ensamble con la madera pegue, lijado y pintado.

Observaciones:

Responsable: D.I. Alvaro Ivan Caro Niño Fecha: año 2006

Referente(s)

Muestra Línea Empaque



FORMATO
Ficha de Dibujo y Planos Técnicos

CODIGO: FORASD 07

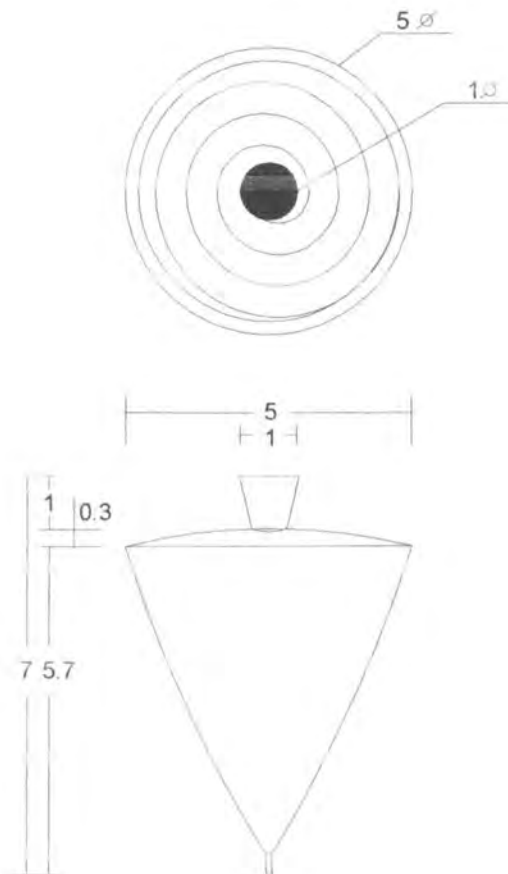
FECHA: 2004 06 04

VERSION 1

Página 1 de 2



Subgerencia de Desarrollo - Centro de Diseño para la Artesanía y las Pymes



Pieza: yoyo	Línea: juguetería	ESC. (Cm):	PL.
Nombre: yoyo espiral	Referencia:		
Oficio: carpintería	Materia Prima: totumo y madera		
Técnica: talla y tomo			

Proceso de Producción: corte de la madera y del totumo, dimensionamiento, corte, torneado de la madera, corte del totumo tallado de la pieza, ensamble con la madera pegue, lijado y pintado.

Observaciones:

Responsable: D.I. Alvaro Ivan Caro Niño Fecha: año 2006

Referente(s) Muestra Línea Empaque



FORMATO
Ficha de Dibujo y Planos Técnicos

CODIGO: FORASD 07

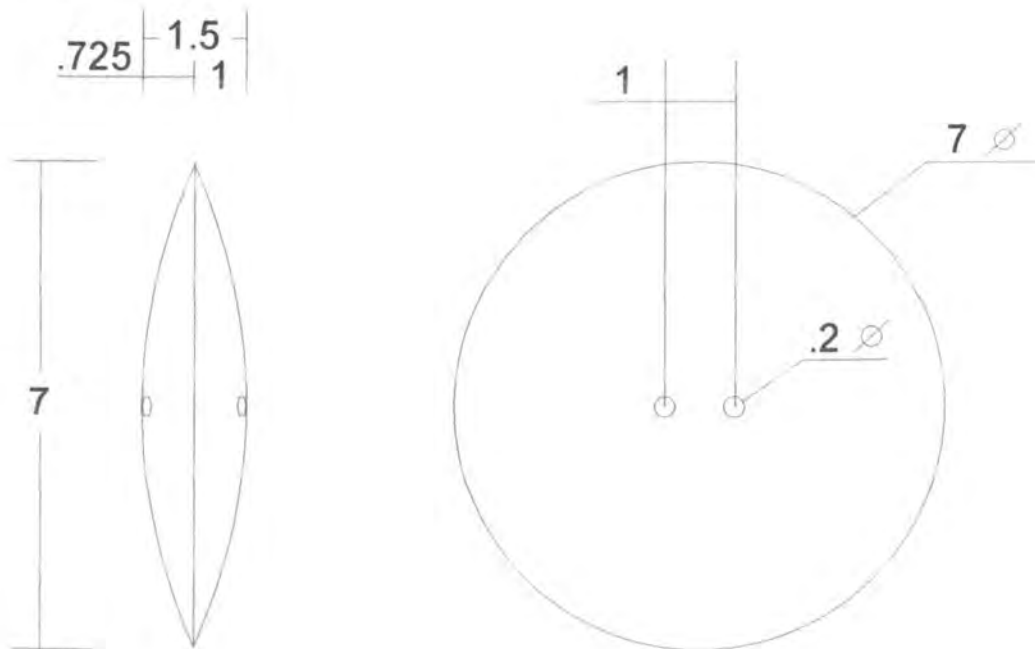
FECHA: 2004 06 04

VERSION 1

Página 1 de 2



Subgerencia de Desarrollo - Centro de Diseño para la Artesanía y las Pymes



Pieza: yoyo	Línea: juguetería	ESC. (Cm):	PL.
Nombre: yoyo espiral	Referencia:		
Oficio: carpintería	Materia Prima: totumo y madera		
Técnica: talla y tomo			

Proceso de Producción: corte de la madera y del totumo, dimensionamiento, corte, torneado de la madera, corte del totumo tallado de la pieza, ensamble con la madera pegue, lijado y pintado.

Observaciones:

Responsable: D.I. Alvaro Ivan Caro Niño Fecha: año 2006

Referente(s)

- Muestra
- Línea
- Empaque
-



FORMATO

Ficha de
Producto

CODIGO: FORASD 08

FECHA: 2004 06 04

VERSION: 1

Página 1 de 2



Subgerencia de Desarrollo - Centro de Diseño para la Artesanía y las Pymes



Pieza: Celosias	Artesano: Oscar Javier López y/o Jose Willman Garcia	
Nombre: Rio Magdalena y bambu	Grupo:	
Oficio:Cerámica	Departamento: Cundinamarca	
Tecnica: modelado	Ciudad:Puerto Salgar	
Materia Prima arcilla	Localidad/vereda:	
Certificado Hecho a Mano Si <input type="checkbox"/> No <input type="checkbox"/>	Resguardo:	
Dimensiones Generales:	Produccion mes: 10	
Largo (cm)	Diametro (cm)	Precio en Bogota:10.000
Ancho (cm)	Peso (gr)	Unitario \$
Alto (cm)	Color	Por mayor \$
Observaciones:		

Responsable: D.I. Alvaro Ivan Caro Niño

Fecha:

Referente(s)

Muestra

Línea

Empaque



FORMATO
Ficha de Dibujo y Planos Técnicos

CODIGO: FORASD 07

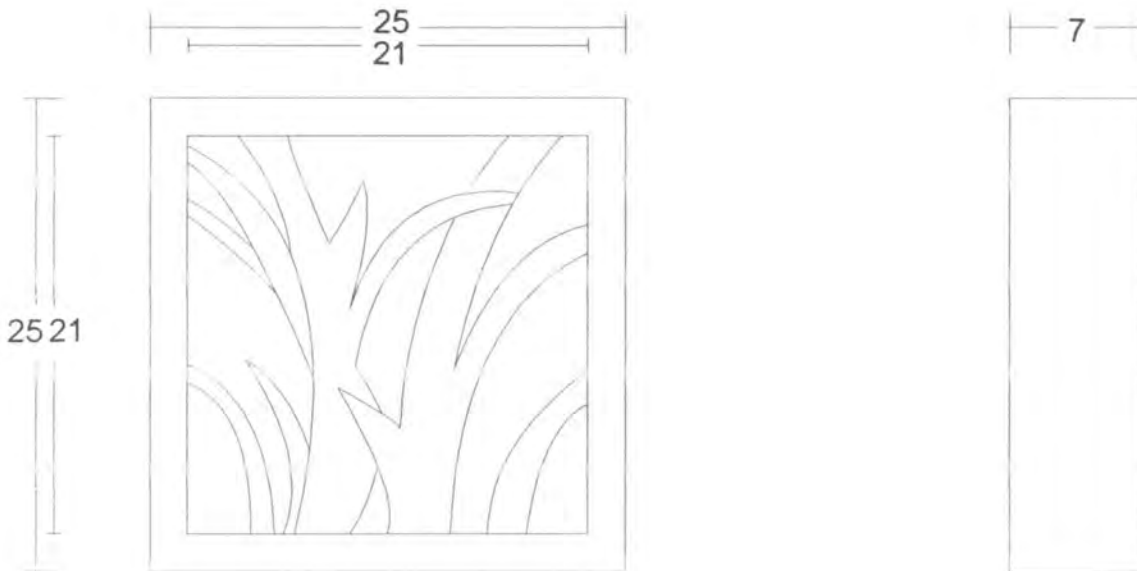
FECHA: 2004 06 04

VERSION 1

Página 1 de 2



Subgerencia de Desarrollo - Centro de Diseño para la Artesanía y las Pymes



Pieza: celosias	Línea: arquitectonica	ESC. (Cm):	PL.
Nombre: bambu	Referencia:		
Oficio: alfareria	Materia Prima: arcilla		
Técnica: modelado			

Proceso de Producción: preparacion de la arcilla, laminado del material con rodillo y modelado de piezas decorativas, secado del biscocho, quema.

Observaciones:

Responsable: D.I. Alvaro Ivan Caro Niño Fecha: año 2006

Referente(s)

- Muestra
 Línea
 Empaque



FORMATO
Ficha de
Dibujo y Planos
Técnicos

CODIGO: FORASD 07

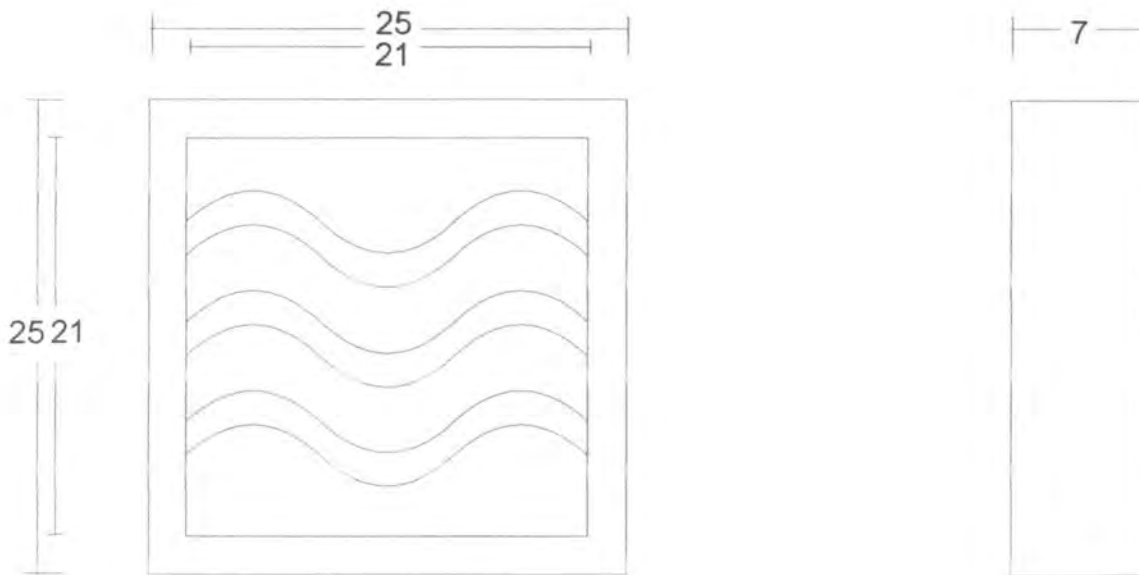
FECHA: 2004 06 04

VERSION 1

Página 1 de 2



Subgerencia de Desarrollo - Centro de Diseño para la Artesanía y las Pymes



Pieza: celosías	Línea: arquitectonica	ESC. (Cm):	PL.
Nombre: rio magdalena	Referencia:		
Oficio: alfareria	Materia Prima: arcilla		
Técnica: modelado			

Proceso de Producción: preparacion de la arcilla, laminado del material con rodillo y modelado de piezas decorativas, secado del biscocho, quema.

Observaciones:

Responsable: D.I.Alvaro Ivan Caro Niño Fecha: año 2006

Referenté(s)

- Muestra
- Línea
- Empaque
-



FORMATO

**Ficha de
Dibujo y Planos
Técnicos**

CODIGO: FORASD 07

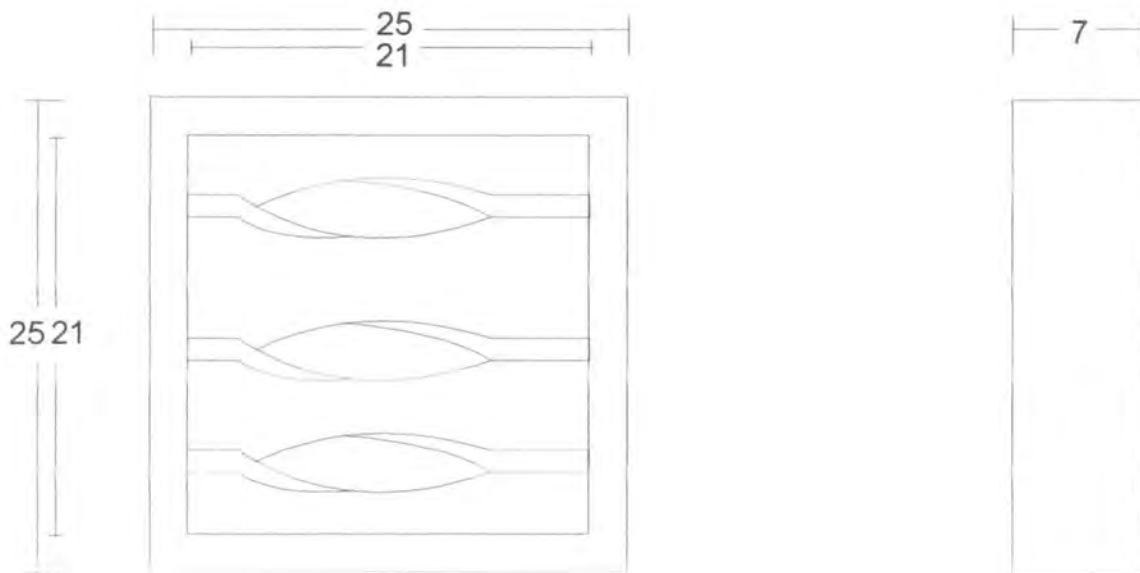
FECHA: 2004 06 04

VERSION 1

Página 1 de 2



Subgerencia de Desarrollo - Centro de Diseño para la Artesanía y las Pymes



Pieza: celosias	Línea: arquitectonica	ESC. (Cm):	PL.
Nombre: pez	Referencia:		
Oficio: alfareria	Materia Prima: arcilla		
Técnica: modelado			

Proceso de Producción: preparación de la arcilla, laminado del material con rodillo y modelado de piezas decorativas, secado del biscocho, quema.

Observaciones:

Responsable: D.I. Alvaro Ivan Caro Niño

Fecha: año 2006

Referente(s)

Muestra Línea Empaque



FORMATO

**Ficha de
Producto**

CODIGO: FORASD 08

FECHA: 2004 06 04

VERSION: 1

Página 1 de 2



Subgerencia de Desarrollo - Centro de Diseño para la Artesanía y las Pymes



Pieza: Dechado	Artresano: Rosalía Donato
Nombre: Cuadros	Grupo:
Oficio: Tejeduría	Departamento: Cundinamarca
Técnica: bordado	Ciudad: Puerto Salgar
Materia Prima lino	Localidad/vereda:
Certificado Hecho a Mano Si <input type="checkbox"/> No <input type="checkbox"/>	Resguardo:

Dimensiones Generales:	Produccion mes: 8 prendas
Largo (cm) 10	Precio en Bogota: entre 40.000 a 160.000
Ancho (cm) 10	Unitario \$
Alto (cm)	Por mayor \$

Observaciones:

Responsable: D.I. Alvaro Ivan Caro Niño

Fecha:

Referente(s)



Muestra



Línea



Empaque





FORMATO

Ficha de
Producto

CODIGO: FORASD 08

FECHA: 2004 06 04

VERSION: 1

Página 1 de 2



Subgerencia de Desarrollo - Centro de Diseño para la Artesanía y las Pymes



Pieza: Dechado	Artesano: Rosalia Donato
Nombre: lluvia	Grupo:
Oficio: Tejeduría	Departamento: Cundinamarca
Técnica: bordado	Ciudad: Puerto Salgar
Materia Prima lino	Localidad/vereda:
Certificado Hecho a Mano Si <input type="checkbox"/> No <input type="checkbox"/>	Resguardo:

Dimensiones Generales:	Produccion mes: 8 prendas	
Largo (cm) 10	Diametro (cm)	Precio en Bogota: entre 40.000 a 160.000
Ancho (cm) 10	Peso (gr)	Unitario \$
Alto (cm)	Color	Por mayor \$

Observaciones:

Responsable: D.I. Alvaro Ivan Caro Niño

Fecha:

Referente(s)



Muestra



Línea



Empaque





FORMATO

**Ficha de
Producto**

CODIGO: FORASD 08

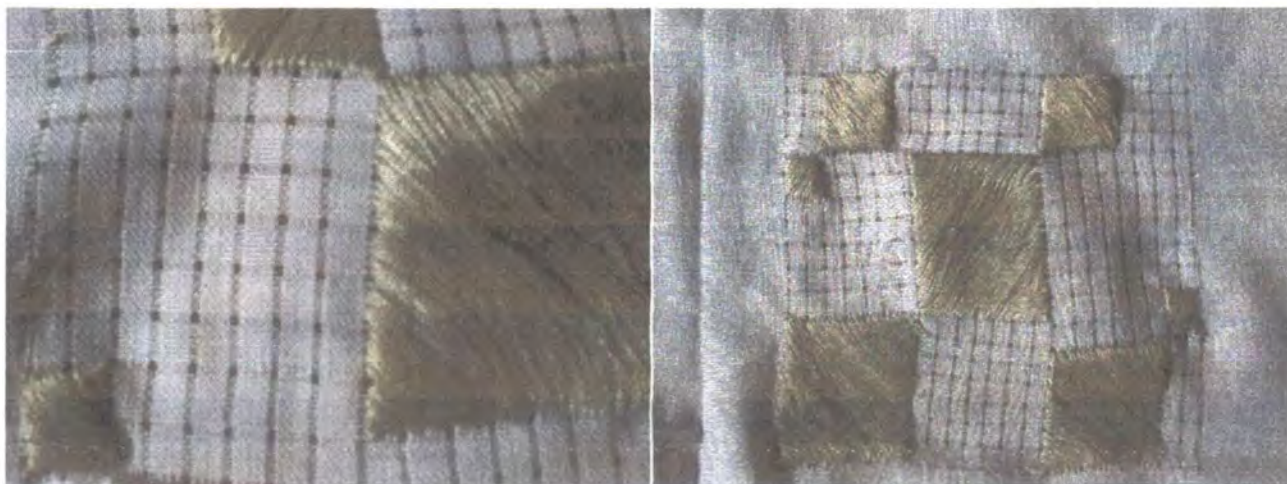
FECHA: 2004 06 04

VERSION: 1

Página 1 de 2



Subgerencia de Desarrollo - Centro de Diseño para la Artesanía y las Pymes



Pieza: Dechado	Artresano: Rosalia Donato
Nombre: cuadros entrecruzados	Grupo:
Oficio: Tejeduria	Departamento: Cundinamarca
Tecnica: bordado	Ciudad: Puerto Salgar
Materia Prima lino	Localidad/vereda:
Certificado Hecho a Mano Si <input type="checkbox"/> No <input type="checkbox"/>	Resguardo:

Dimensiones Generales:	Produccion mes: 8 prendas	
Largo (cm) 10	Diametro (cm)	Precio en Bogota: entre 40.000 a 160.000
Ancho (cm) 10	Peso (gr)	Unitario \$
Alto (cm)	Color	Por mayor \$

Observaciones:

Responsable: D.I. Alvaro Ivan Caro Niño

Fecha:

Referente(s)



Muestra






Línea



Empaque



	FORMATO	CODIGO: FORASD 08		 
	Ficha de Producto	FECHA: 2004 06 04		
		VERSION: 1	Página 1 de 2	

Subgerencia de Desarrollo - Centro de Diseño para la Artesanía y las Pymes



Pieza: Dechado	Artresano: Rosalía Donato
Nombre: transparencias	Grupo:
Oficio: Tejeduría	Departamento: Cundinamarca
Tecnica: bordado	Ciudad: Puerto Salgar
Materia Prima lino	Localidad/vereda:
Certificado Hecho a Mano Si <input type="checkbox"/> No <input type="checkbox"/>	Resguardo:
Dimensiones Generales:	Produccion mes: 8 prendas
Largo (cm) 10 Diámetro (cm)	Precio en Bogota: entre 40.000 a 160.000
Ancho (cm) 10 Peso (gr)	Unitario \$
Alto (cm) Color	Por mayor \$
Observaciones:	

Responsable: D.I. Alvaro Ivan Caro Niño

Fecha:

Referente(s)

Muestra

Línea

Empaque