



CENTRO DE DESARROLLO ARTESANAL - CDA QUINDIO

ARTESANIAS DE COLOMBIA S.A.

**MEJORAMIENTO DE LA OFERTA DE BIENES ARTESANALES DE
CARÁCTER TURÍSTICO EN EL DEPARTAMENTO DEL QUINDIO Y LA
CONSERVACIÓN DEL PATRIMONIO CULTURAL DE LOS OFICIOS**

Fichas de diseño La Tebaida

**CONVENIO ARTESANIAS DE COLOMBIA - CÁMARA DE COMERCIO DE
ARMENIA – CENTRO DE DESARROLLO ARTESANAL**

GOBERNACIÓN DEL QUINDIO

SECRETARIA DE TURISMO Y CULTURA

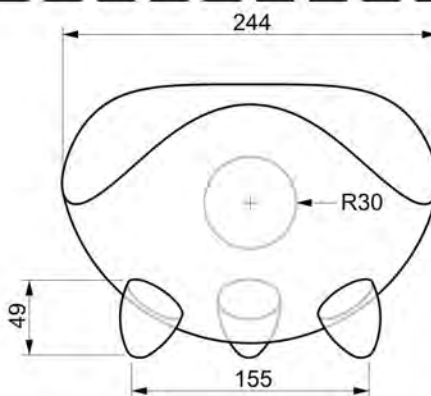
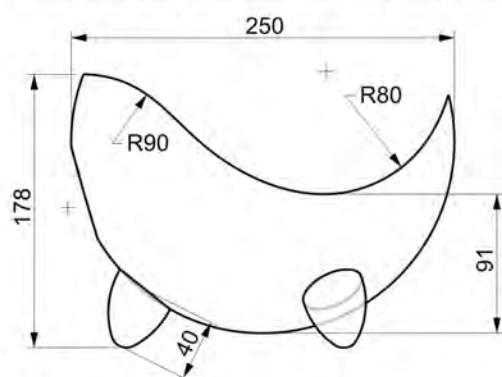
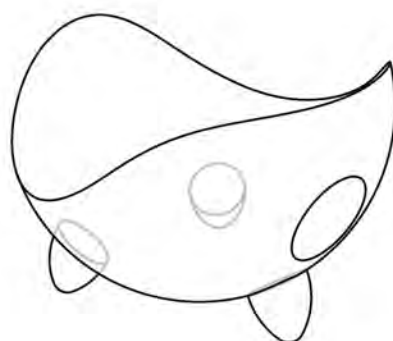
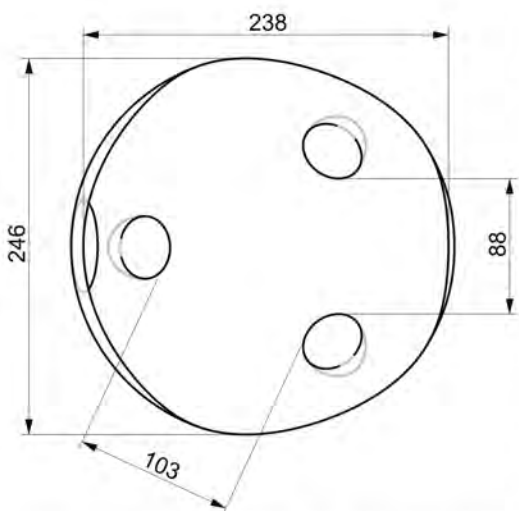
2009



FORMATO
Ficha de Producto y
Planos Técnicos
Carta

CODIGO: FORFAT24

V.1



Nombre de la Pieza: Centro de mesa Referencia: ESC. X:X Hoja No. 1/1
 Oficio: Ebanisteria Técnica: Torno, corte y armado Materia Prima: Madera, totumo, guasca y alambre de cobre

Especificaciones Técnicas:

Color: rojo, miel, azul Capacidad de Producción / mes: Dimensiones Generales (mm)

Peso (gr.): Precio Unitario: \$ Precio por mayor: \$ Largo: 25 cms Ancho: 25 cms Alto: 18 cms Diámetro:

Artesano: Yolima Gutierrez Teléfono: 3165277873

Grupo o Taller: Totumagua Departamento: Quindío Ciudad: La Tebaida

Certificado Hecho a Mano Si X No Localidad Vereda Resguardo :

Observaciones:

Responsable: Jairo Andrés Rodríguez Dibujante: Jairo Andrés Rodríguez

Aprobado por: Fecha: 11 - 2009 Referente(s) Línea Muestra



FORMATO
Ficha de Producto y
Planos Técnicos
Carta

CODIGO: FORFAT24

V.1

FECHA: 2007 10 18



Nombre de la Pieza: Biciclo		Referencia:		ESC. X:X	Hoja No. N/p
Oficio: Ebanistería		Técnica:		Materia Prima: Madera	
Especificaciones Técnicas:					
Color:		Capacidad de Producción / mes:		Dimensiones Generales (mm)	
Peso (gr.):	Precio Unitario: \$	Precio por mayor: \$		Largo:	Ancho: 37 cm
Artesano: Duberly Dimaté		Teléfono:		Alto:	Diámetro: 25 cm
Grupo o Taller:		Departamento: Quindío		Ciudad: La Tebaida	
Certificado Hecho a Mano Si No		Localidad <input type="checkbox"/> Vereda <input type="checkbox"/> Resguardo <input type="checkbox"/>			
Observaciones:					
Responsable:		Dibujante: Fabian Rodríguez			
Aprobado por:		Fecha: dd/mm/aaaa	Referente(s) <input type="checkbox"/>	Línea <input type="checkbox"/>	Muestra <input type="checkbox"/>

Terminada
 En proceso

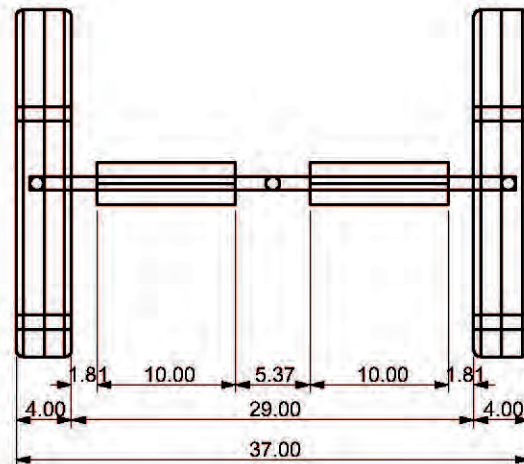
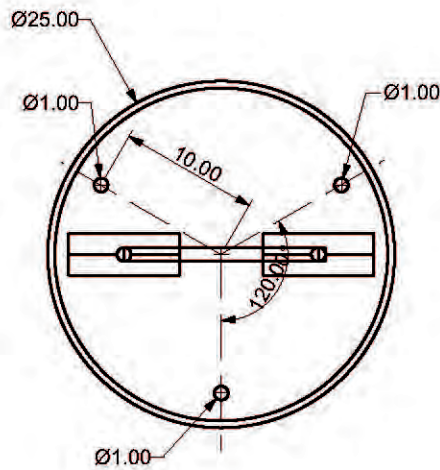
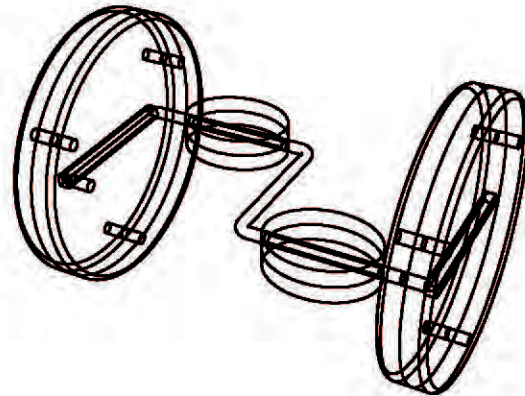
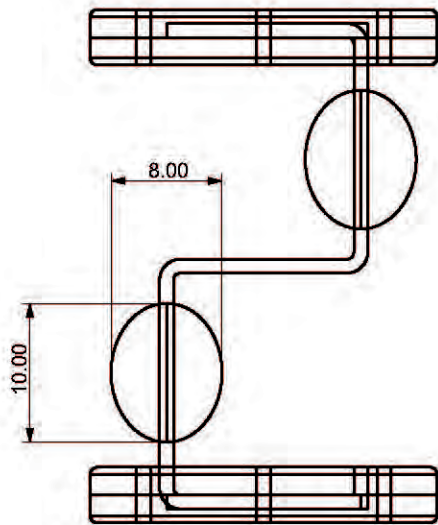


FORMATO
Ficha de Producto y
Planos Técnicos
Carta

CODIGO: FORFAT24

V.1

FECHA: 2007 10 18



Nombre de la Pieza: Biciclo		Referencia:	ESC. X:X	Hoja No. N/p
Oficio: Ebanistería	Técnica:	Materia Prima: Madera		

Especificaciones Técnicas:

Color:	Capacidad de Producción / mes:	Dimensiones Generales (mm)				
Peso (gr.):	Precio Unitario: \$	Precio por mayor: \$	Largo:	Ancho:	Alto:	Diámetro:
				37 cm		25 cm

Artesano: Duberly Dimaté	Teléfono:	Departamento: Quindío		Ciudad: La Tebaida
Grupo o Taller:		Localidad <input type="checkbox"/> Vereda <input type="checkbox"/> Resguardo <input type="checkbox"/>		
Certificado Hecho a Mano Si No				

Observaciones:

Responsable:	Dibujante: Fabian Rodríguez	Terminada <input type="checkbox"/>	En proceso <input type="checkbox"/>
Aprobado por:	Fecha: dd/mm/aaaa	Referente(s) <input type="checkbox"/>	Línea <input type="checkbox"/> Muestra <input type="checkbox"/>



FORMATO
Ficha de Producto y
Planos Técnicos
Carta

CODIGO: FORFAT24

V.1



[Ray Core: 1.49.04 | Render Time: 0h 1m 21.5s]



[Ray Core: 1.49.04 | Render Time: 0h 1m 39.2s]

Nombre de la Pieza: Butaco comedor	Referencia: ESC. X:X	Hoja No. 1/1
Oficio: Carpintería y ebanistería	Técnica: Corte y armado	Materia Prima: Madera, Guadua

Especificaciones Técnicas:

Color: Natural	Capacidad de Producción / mes:	Dimensiones Generales (mm)				
Peso (gr.):	Precio Unitario: \$	Precio por mayor: \$	Largo: 40 cms	Ancho: 50 cms	Alto: 44 cms	Diámetro:
Artesano: Duberly Dimate		Teléfono: 3117038116				
Grupo o Taller: Madeideas			Departamento: Quindío		Ciudad: La Tebaida	
Certificado Hecho a Mano Si <input checked="" type="checkbox"/> No <input type="checkbox"/>			Localidad <input type="checkbox"/> Vereda <input type="checkbox"/> Resguardo <input type="checkbox"/> :			

Observaciones: Comedor desarmable

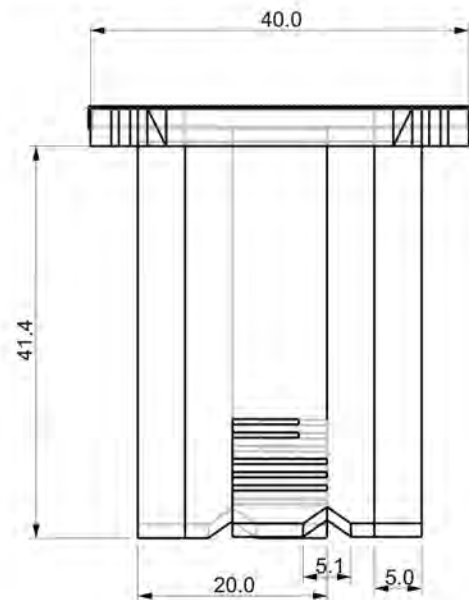
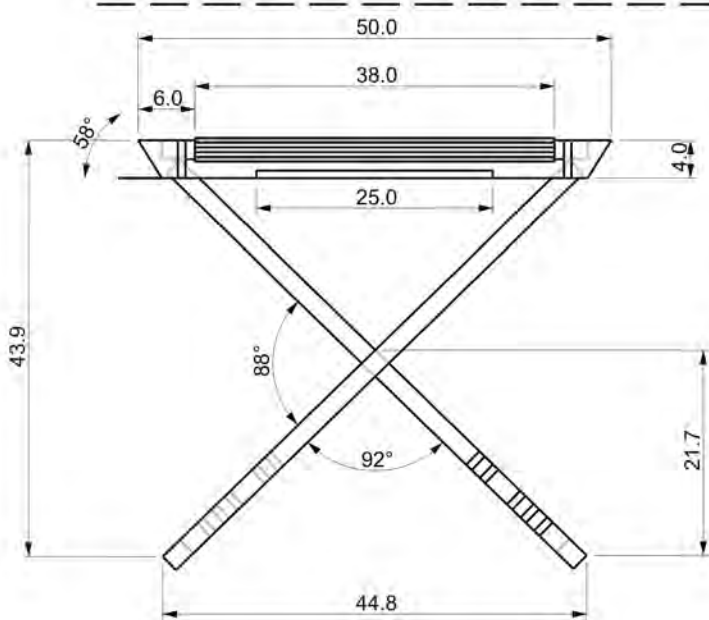
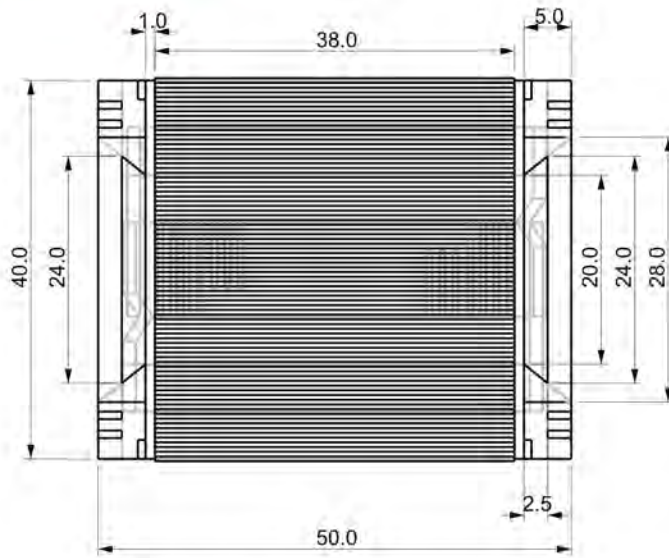
Responsable: Jairo Andrés Rodríguez	Dibujante: Jairo Andrés Rodríguez	Terminada <input type="checkbox"/>	En proceso <input type="checkbox"/>
Aprobado por:	Fecha: 10 - 2009	Referente(s) <input type="checkbox"/>	Línea <input type="checkbox"/>
		Muestra <input type="checkbox"/>	<input type="checkbox"/>



FORMATO
Ficha de Producto y
Planos Técnicos
Carta

CODIGO: FORFAT24

V.1



Nombre de la Pieza: Butaco comedor

Referencia:

ESC. X:X

Hoja No. 1/1

Oficio: Carpintería y ebanistería Técnica: Corte y armado

Materia Prima: Madera, Guadua

Especificaciones Técnicas:

Color: Natural

Capacidad de Producción / mes:

Dimensiones Generales (mm)

Peso (gr.):

Precio Unitario: \$

Precio por mayor: \$

Largo:

Ancho:

Alto:

Diámetro:

Artesano: Duberly Dimate

Teléfono: 3117038116

40 cms

50 cms

44 cms

Grupo o Taller: Madeideas

Departamento: Quindío

Ciudad: La Tebaida

Certificado Hecho a Mano Si No

Localidad Vereda Resguardo

Observaciones: Comedor desarmable

Responsable: Jairo Andrés Rodríguez

Dibujante: Jairo Andrés Rodríguez

Aprobado por:

Fecha: 10 - 2009

Referente(s)

Línea

Muestra

Terminada
 En proceso

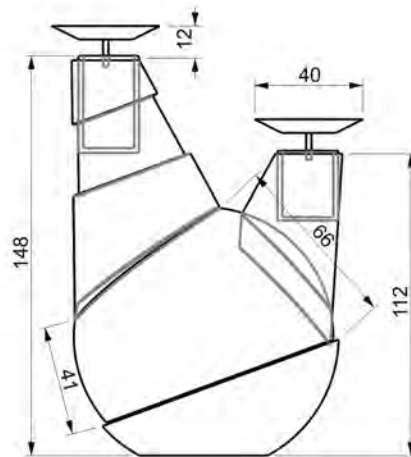
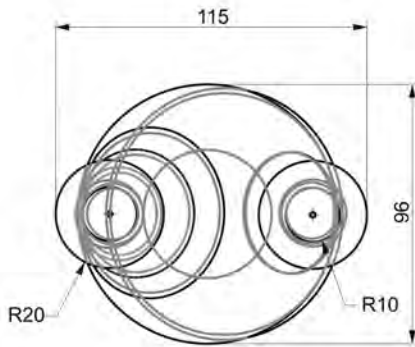


FORMATO
Ficha de Producto y
Planos Técnicos
Carta

CODIGO: FORFAT24

V.1

FECHA: 2007 10 18



Nombre de la Pieza: Candelabro gallina peluda **Referencia:** ESC. X:X **Hoja No.** 1/1
Oficio: Guasca **Técnica:** Enchape **Materia Prima:** Guasca y madera.

Especificaciones Técnicas:

Color:		Capacidad de Producción / mes:		Dimensiones Generales (mm)			
Peso (gr.):	Precio Unitario: \$	Precio por mayor: \$		Largo:	Ancho:	Alto:	Diámetro:
				10 cms	10 cms	14 cms	
Artesano: Doreen Vargas		Teléfono: 315 6899604					
Grupo o Taller: Saja		Departamento: Quindío		Ciudad: La Tebaida			
Certificado Hecho a Mano Si <input checked="" type="checkbox"/> No <input type="checkbox"/>		Localidad <input type="checkbox"/> Vereda <input type="checkbox"/> Resguardo <input type="checkbox"/> :					

Observaciones:

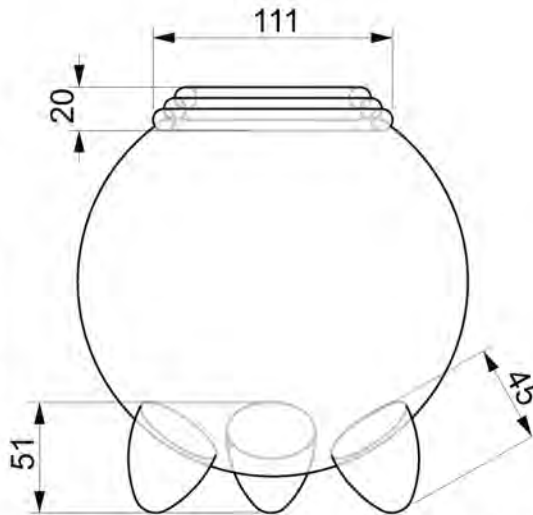
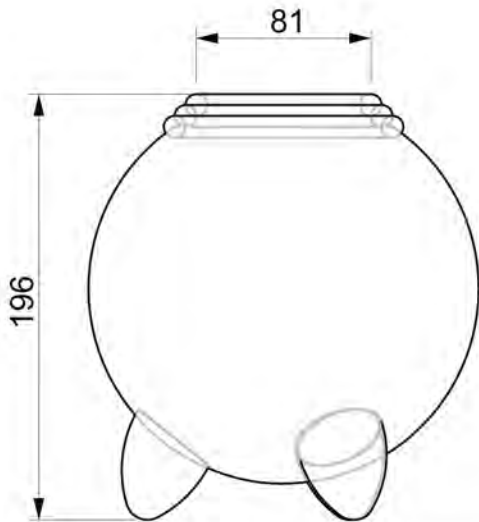
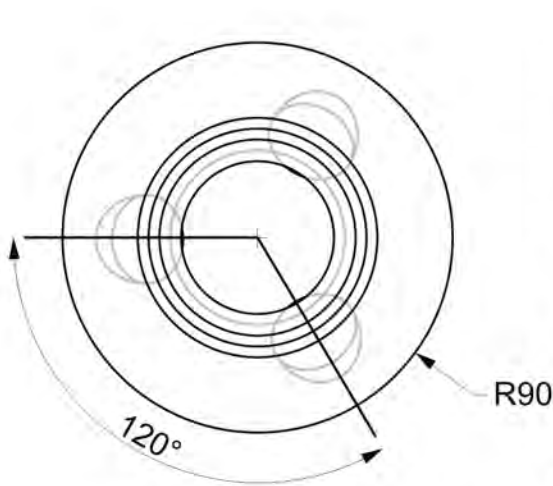
Responsable: Jairo Andrés Rodríguez **Dibujante:** Jairo Andrés Rodríguez
Aprobado por: **Fecha:** 10 - 2009 **Referente(s)** **Línea** **Muestra**



FORMATO
Ficha de Producto y
Planos Técnicos
Carta

CODIGO: FORFAT24

V.1



Nombre de la Pieza: Centro de mesa Referencia: ESC. X:X Hoja No. 1/1
 Oficio: Ebanisteria Técnica: Torno, corte y armado Materia Prima: Madera, totumo, guasca y alambre de cobre

Especificaciones Técnicas:

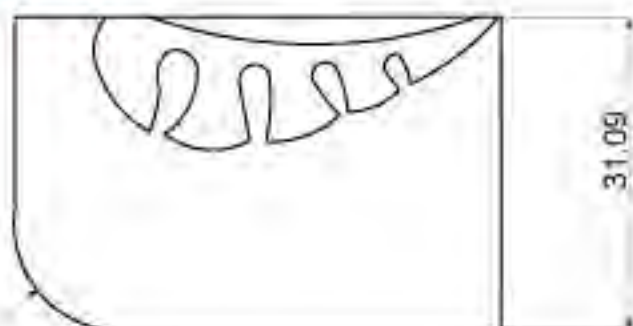
Color: rojo, miel, azul		Capacidad de Producción / mes:		Dimensiones Generales (mm)			
Peso (gr.):	Precio Unitario: \$	Precio por mayor: \$	Largo:	Ancho:	Alto:	Diámetro:	
			25 cms	25 cms	18 cms		

Artesano: Yolima Gutierrez Teléfono: 3128270389
 Grupo o Taller: Totumagua Departamento: Quindío Ciudad: La Tebaida
 Certificado Hecho a Mano Si No Localidad Vereda Resguardo

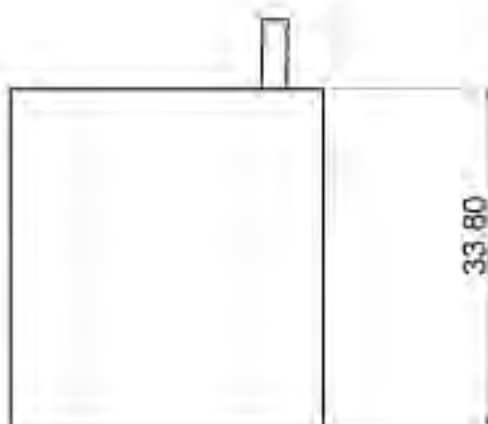
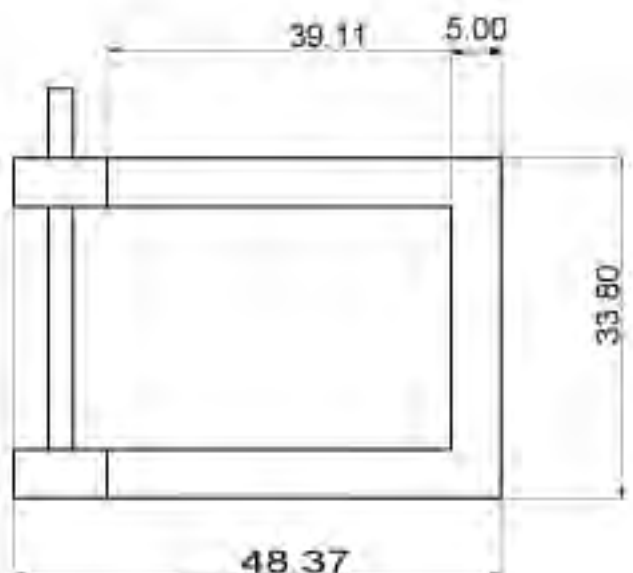
Observaciones:

Responsable: Jairo Andrés Rodríguez Dibujante: Jairo Andrés Rodríguez
 Aprobado por: Fecha: 11 - 2009 Referente(s) Línea Muestra

terminada
 En proceso



R10.70



No.	Pieza	Material	Cant. o %
Tabla de Componentes			

Nombre de la Pieza: Planos Mesa auxiliar Referencia: ESC. XX Hoja No. N/p
 Oficio: Carpintería Técnica: Incrustación Materia Prima: Madera y Guadua

Especificaciones Técnicas:

Color: Natural / caramelo rojizo Capacidad de Producción / mes: Dimensiones Generales (mm)
 Peso (gr): Precio Unitario: \$ Precio por mayor: \$ Largo: Ancho: Alto: Diámetro:
 Artesano: Dubery Dimaté Teléfono: Departamento: Quindío Ciudad: Tebalda
 Grupo o Taller: Localidad: Vereda Resguardo

Observaciones: Pendiente definición de tapicería

Responsable: Beatriz Muñoz Dibujante: Beatriz Muñoz
 Aprobada por: Fecha: dd/mm/aaaa Referencia(s) Línea Muestra



FORMATO
Ficha de Producto y
Planos Técnicos
Carta

CODIGO: FORFAT24

V.1



Ray Core 1.49.84 | Render Time 0h 2m 43.0s



Ray Core 1.49.84 | Render Time 0h 3m 33.6s

Nombre de la Pieza: Mesa comedor	Referencia: ESC. X:X	Hoja No. 1/1
Oficio: Carpintería y ebanistería	Técnica: Corte y armado	Materia Prima: Madera, Guadua

Especificaciones Técnicas:

Color: Natural	Capacidad de Producción / mes:	Dimensiones Generales (mm)				
Peso (gr.):	Precio Unitario: \$	Precio por mayor: \$	Largo: 142 cms	Ancho: 75 cms	Alto: 75 cms	Diámetro:
Artesano: Duberly Dimate	Teléfono: 3117038116					

Grupo o Taller: Madeideas	Departamento: Quindío	Ciudad: La Tebaida
Certificado Hecho a Mano Si <input checked="" type="checkbox"/> No <input type="checkbox"/>	Localidad <input type="checkbox"/> Vereda <input type="checkbox"/> Resguardo <input type="checkbox"/>	

Observaciones: Comedor desarmable

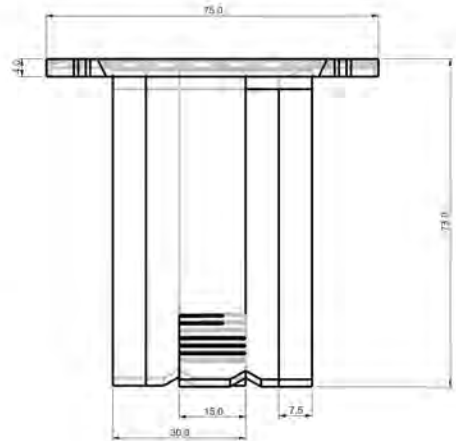
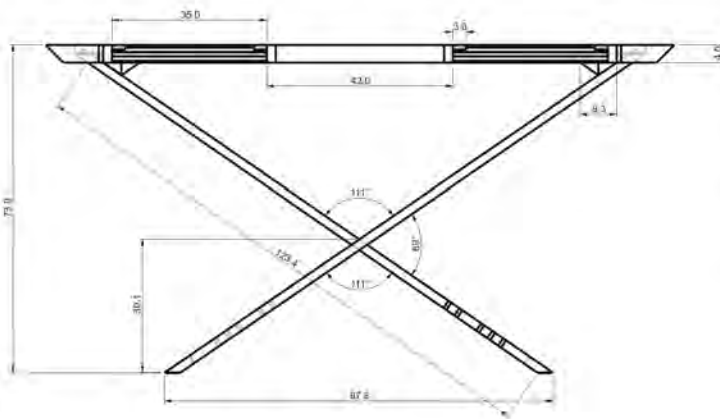
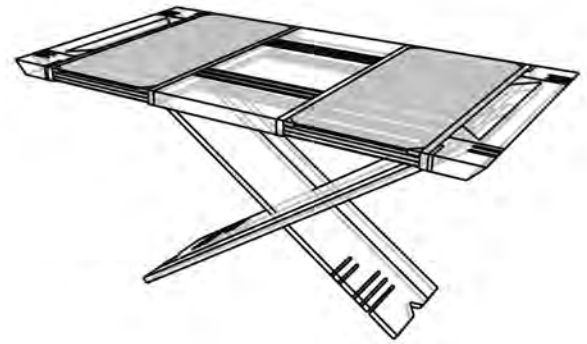
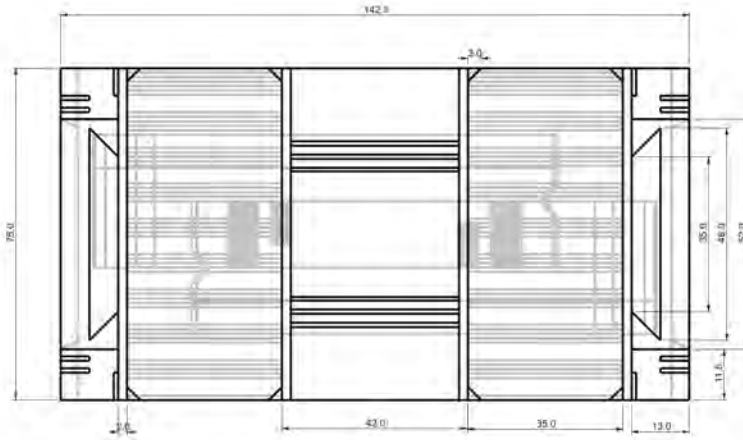
Responsable: Jairo Andrés Rodríguez	Dibujante: Jairo Andrés Rodríguez	Terminada <input type="checkbox"/> En proceso <input type="checkbox"/>
Aprobado por:	Fecha: 10 - 2009	
	Referente(s) <input type="checkbox"/> Línea <input type="checkbox"/> Muestra <input type="checkbox"/>	



FORMATO
Ficha de Producto y
Planos Técnicos
Carta

CODIGO: FORFAT24

V.1



Nombre de la Pieza: Mesa comedor Referencia: ESC. X:X Hoja No. 1/1

Oficio: Carpintería y ebanistería Técnica: Corte y armado Materia Prima: Madera, Guadua

Especificaciones Técnicas:

Color: Natural		Capacidad de Producción / mes:		Dimensiones Generales (mm)			
Peso (gr.):	Precio Unitario: \$	Precio por mayor: \$		Largo:	Ancho:	Alto:	Diámetro:
				142 cms	75 cms	75 cms	

Artesano: Duberly Dimate Teléfono: 3117038116

Grupo o Taller: Madeideas Departamento: Quindío Ciudad: La Tebaida

Certificado Hecho a Mano Si No Localidad Vereda Resguardo :

Observaciones: Comedor desarmable

Responsable: Jairo Andrés Rodríguez

Dibujante: Jairo Andrés Rodríguez

Aprobado por:

Fecha: 10 - 2009

Referente(s)

Línea

Muestra

Terminada
 En proceso



FORMATO
Ficha de Producto y
Planos Técnicos
Carta

CODIGO: FORFAT24

V.1

FECHA: 2007 10 18



Nombre de la Pieza: Biciclo		Referencia: ESC. X:X		Hoja No. N/p	
Oficio: Ebanistería		Técnica:		Materia Prima: Madera	
Especificaciones Técnicas:					
Color:		Capacidad de Producción / mes:		Dimensiones Generales (mm)	
Peso (gr.):	Precio Unitario: \$	Precio por mayor: \$		Largo:	Ancho:
				73 cm	38 cm
Artesano: Duberly Dimaté		Teléfono:		Alto:	Diámetro:
				24 cm	
Grupo o Taller:			Departamento: Quindío		Ciudad: La Tebaida
Certificado Hecho a Mano <input type="checkbox"/> Si <input type="checkbox"/> No			Localidad <input type="checkbox"/> Vereda <input type="checkbox"/> Resguardo <input type="checkbox"/>		
Observaciones:					
Responsable:			Dibujante: Fabian Rodríguez		
Aprobado por:			Fecha: dd/mm/aaaa	Referente(s) <input type="checkbox"/>	Línea <input type="checkbox"/>
				Muestra <input type="checkbox"/>	<input type="checkbox"/>

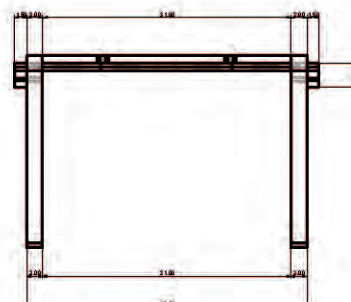
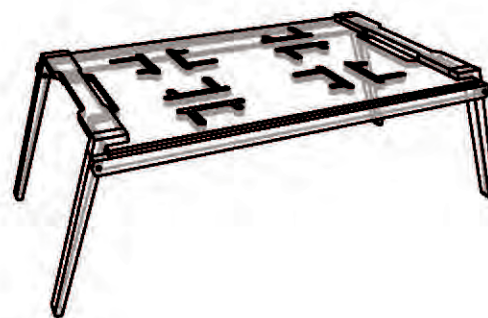
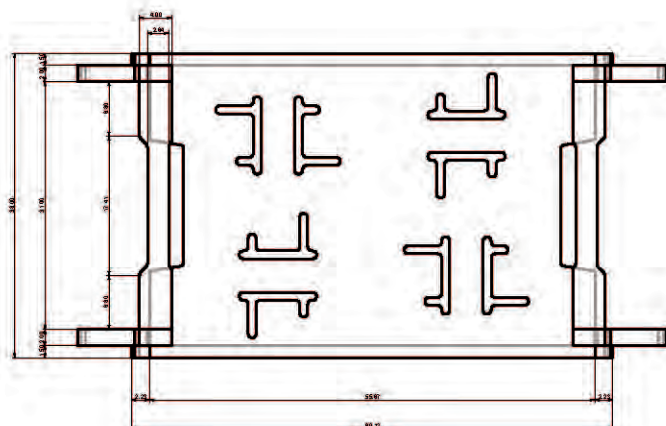


FORMATO
Ficha de Producto y
Planos Técnicos
Carta

CODIGO: FORFAT24

V.1

FECHA: 2007 10 18



Nombre de la Pieza: Biciclo	Referencia: ESC. X:X	Hoja No. N/p
Oficio: Ebanistería	Técnica:	Materia Prima: Madera

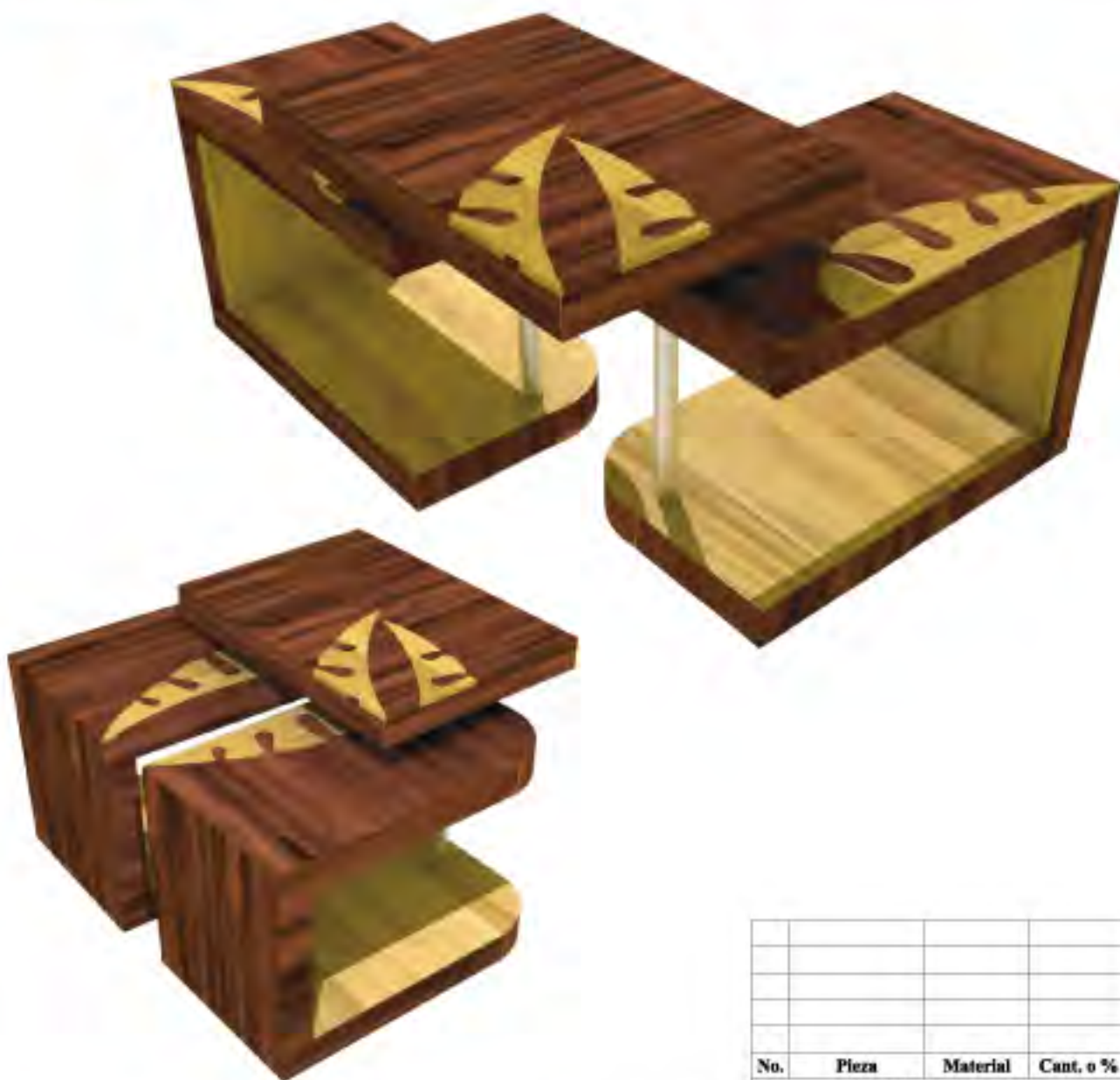
Especificaciones Técnicas:

Color:	Capacidad de Producción / mes:	Dimensiones Generales (mm)				
Peso (gr.):	Precio Unitario: \$	Precio por mayor: \$	Largo:	Ancho:	Alto:	Diámetro:
Artesano: Duberly Dimaté			Teléfono:			
Grupo o Taller:			Departamento: Quindío		Ciudad: La Tebaida	
Certificado Hecho a Mano Si No			Localidad <input type="checkbox"/> Vereda <input type="checkbox"/> Resguardo <input type="checkbox"/>			

Observaciones:

Responsable:	Dibujante: Fabian Rodríguez
Aprobado por:	Fecha: dd/mm/aaaa Referente(s) <input type="checkbox"/> Línea <input type="checkbox"/> Muestra <input type="checkbox"/>

Terminada
 En proceso



No.	Pieza	Material	Cant. o %
Tabla de Componentes			

Nombre de la Pieza: mesa móvil Referencia: ESC. X:X Hoja No. N/p

Oficio: carpintería Técnica: incrustaciones Materia Prima: madera-guadua

Especificaciones Técnicas:

Color: tintes Capacidad de Producción / mes: Dimensiones Generales (mm)

Peso (gr.): Precio Unitario: \$ Precio por mayor: \$ Largo: Ancho: Alto: Diámetro:

Artesano: Duberly Dimaté Teléfono:

Grupo o Taller: Departamento: Quindío Ciudad: Tebaida

Certificado Hecho a Mano Si No Localidad Vereda Resguardo

Observaciones: Las incrustaciones pueden ir en varios materiales

Responsable: Beatriz Muñoz Dibujante: Beatriz Muñoz

Aprobado por: Fecha: dd/mm/aaaa Referente(s) Línea Muestra



No.	Pieza	Material	Cant. o %
Tabla de Componentes			

Nombre de la Pieza: Mueble etnia baño **Referencia:** ESC. X:X **Hoja No. N/p**

Oficio: incrustación madera y guadua **Técnica:** Incrustación **Materia Prima:** madera tejido en babu o guadua

Especificaciones Técnicas:

Color: Colores naturales de la madera **Capacidad de Producción / mes:** **Dimensiones Generales (mm)**

Peso (gr.): **Precio Unitario: \$** **Precio por mayor: \$** **Largo:** **Ancho:** **Alto:** **Diámetro:**

Artesano: Duberly Dimate **Teléfono:** **Departamento:** **Ciudad:**

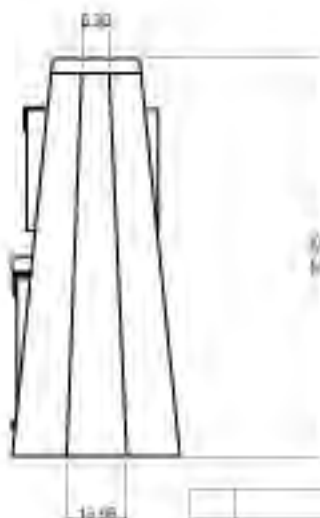
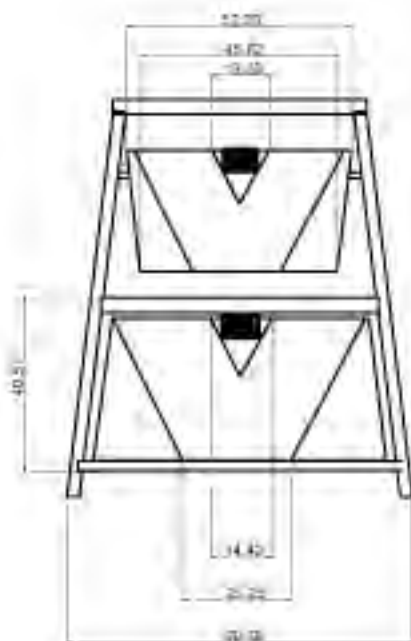
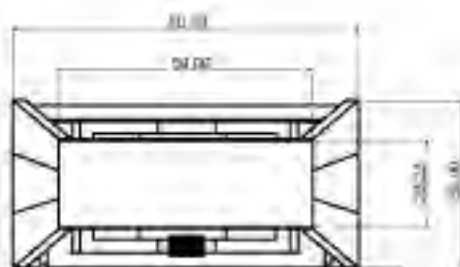
Grupo o Taller: **Departamento:** **Ciudad:**

Certificado Hecho a Mano Si No **Localidad** Vereda Resguardo :

Observaciones: Los espejores están sujetos a las sugerencias técnicas del artesano.

Responsable: Beatriz Muñoz **Dibujante:** Beatriz Muñoz

Aprobado por: **Fecha:** dd/mm/aaaa **Referente(s)** **Línea** **Muestra**



No.	Pieza	Material	Cant. o %

Tabla de Componentes

Nombre de la Pieza: Mueble etnia baño **Referencia:** **ESC:** X:X **Hoja No. N/p**

Oficina: Invasión madera y guadua **Técnica:** Invasión **Materia Prima:** madera tejada en bambú o guadua

Especificaciones Técnicas:

Color: Colores naturales de la madera **Capacidad de Producción / mes:** **Dimensiones Generales (mm)**

Peso (gr.): **Precio Unitario: \$** **Precio por mayor: \$** **Largo:** **Ancho:** **Alto:** **Diámetro:**

Artesano: Dóberis Dimale **Teléfono:**

Grupo o Taller: **Departamento:** Guacaro **Ciudad:** Teledin

Certificado Hecho a Mano Si No **Localidad:** Vereda Resguardo

Observaciones: Los espesores están sujetos a las sugerencias técnicas del artesano:

Responsable: Beatriz Muñoz **Dibujante:** Beatriz Muñoz

Aprobado por: **Fecha:** 06/10/2008 **Referente(s)** Línea Muestra

Subgerencia de Desarrollo - Centro de Desarrollo Artesanal **FORFAT24 Formato ISO V1 Ficha de Producto y Planos Técnicos Carta**

Terminado
 En proceso



FORMATO
Ficha de Producto y
Planos Técnicos
Carta

CODIGO: FORFAT24

V.1



vRay Core 1.49.84 | Render Time 0h 3m 42.2s |



Render Time 0h 3m 42.2s |

Nombre de la Pieza: Poltrona Referencia: ESC. X:X Hoja No. 1/1
 Oficio: Carpintería y ebanistería Técnica: Corte y armado Materia Prima: Madera, Tubo metálica, tapizado

Especificaciones Técnicas: Tapicería en fibras sobre soportes de madera y estructura en tubo.

Color: Natural		Capacidad de Producción / mes:		Dimensiones Generales (mm)			
Peso (gr.):	Precio Unitario: \$	Precio por mayor: \$		Largo: 110 cms	Ancho: 79 cms	Alto: 845 cms	Diámetro:

Artesano: Duberly Dimate Teléfono: 3117038116
 Grupo o Taller: Madeideas Departamento: Quindío Ciudad: La Tebaida
 Certificado Hecho a Mano Si No Localidad Vereda Resguardo

Observaciones:

Responsable: Jairo Andrés Rodríguez Dibujante: Jairo Andrés Rodríguez
 Aprobado por: Fecha: 10 - 2009 Referente(s) Línea Muestra

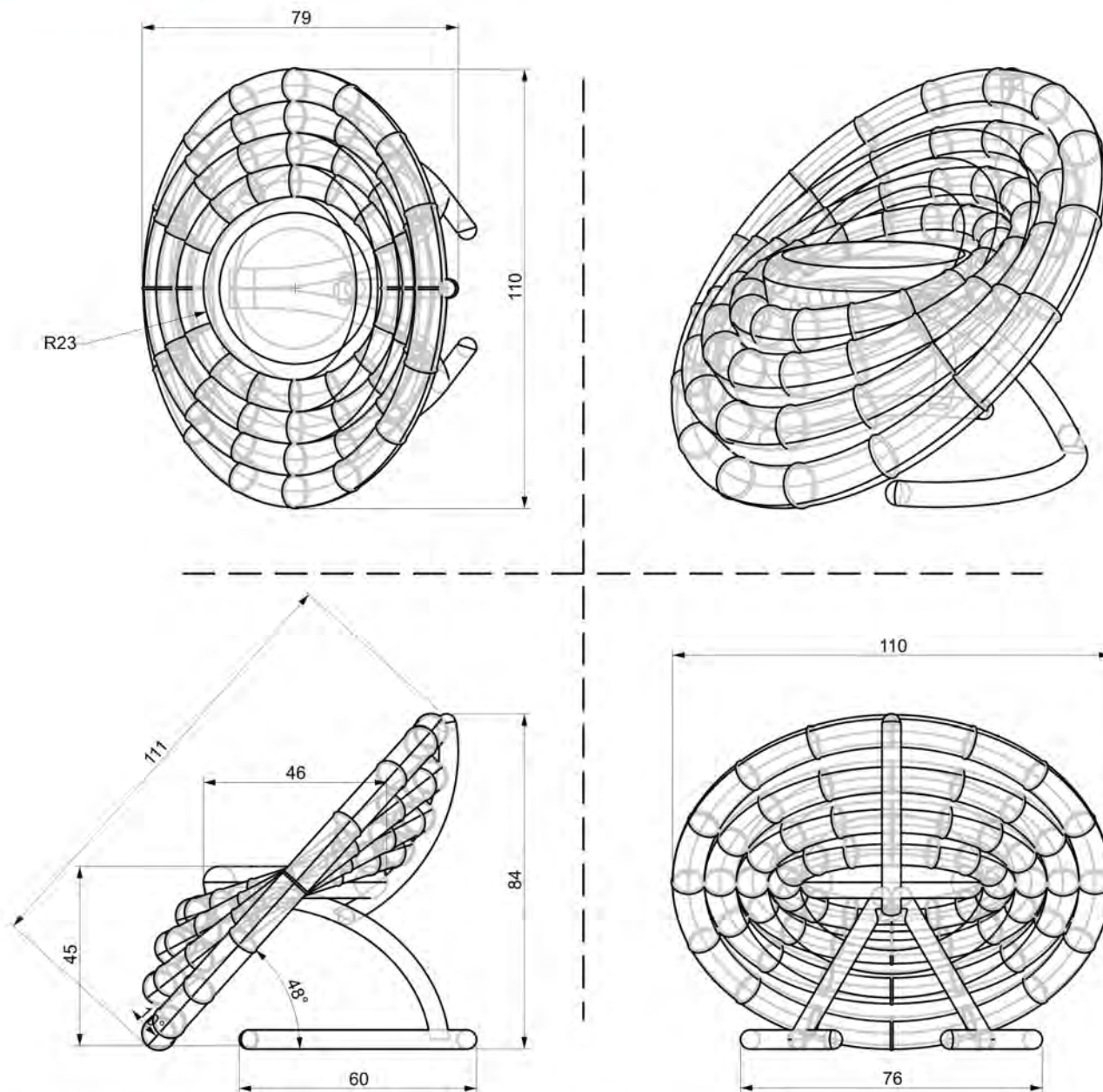
Terminada
 En proceso



FORMATO
Ficha de Producto y
Planos Técnicos
Carta

CODIGO: FORFAT24

V.1



Nombre de la Pieza: Poltrona Referencia: ESC. X:X Hoja No. 1/1

Oficio: Carpintería y ebanistería Técnica: Corte y armado Materia Prima: Madera, Tubo metálica, tapizado

Especificaciones Técnicas: Tapicería en fibras sobre soportes de madera y estructura en tubo.

Color: Natural Capacidad de Producción / mes: Dimensiones Generales (mm)

Peso (gr.):	Precio Unitario: \$	Precio por mayor: \$	Largo: 110 cms	Ancho: 79 cms	Alto: 84 cms	Diámetro:
-------------	---------------------	----------------------	-------------------	------------------	-----------------	-----------

Artesano: Duberly Dimate Teléfono: 3117038116

Grupo o Taller: Madeideas Departamento: Quindío Ciudad: La Tebaida

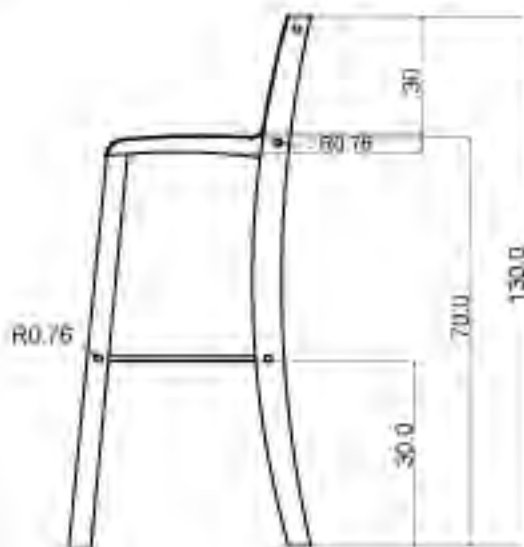
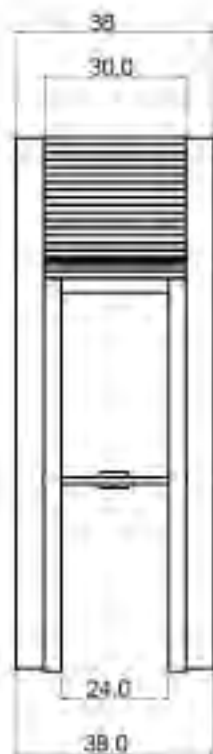
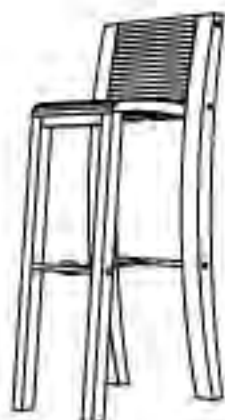
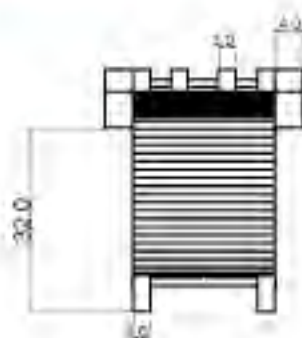
Certificado Hecho a Mano Si No Localidad Vereda Resguardo :

Observaciones:

Responsable: Jairo Andrés Rodríguez Dibujante: Jairo Andrés Rodríguez

Aprobado por: Fecha: 10 - 2009 Referente(s) Línea Muestra

Terminada
En proceso



No.	Pieza	Materia	Cant. o %

Tabla de Componentes

Nombre de la Pieza: Silla series **Referencia:** ESC. X.X / Hoja No. N/p
Oficio: carpintería y guadua **Técnica:** ensamblado **Materia Prima:** Madera-Esterilla

Especificaciones Técnicas:
 trabajo en laos seriados refuerzos en acero y recubrimiento en esterilla

Color: Natural y caramelo **Capacidad de Producción / mes:**
Peso (gr.): **Precio Unitario: \$** **Precio por mayor: \$** **Dimensiones Generales (mm)**
Largo: **Ancho:** **Alto:** **Diámetro:**
Artesanos: Luis Enrique Arango-Duberty Dimpato **Teléfono:**
Grupo o Taller: **Departamento:** Quindío **Ciudad:** Quimbaya
Certificado Hecho a Mano: Sí No **Localidad:** Vereda Resguardo

Observaciones:

Responsable: Beatriz Muñoz **Dibujante:** Beatriz Muñoz
Aprobado por: **Fecha:** dd/mm/aaaa **Referencia(s):** **Línea:** **Muestra:**

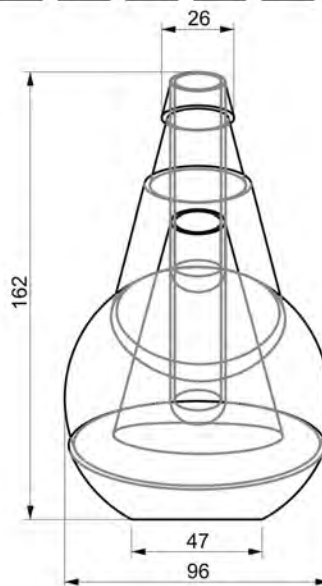
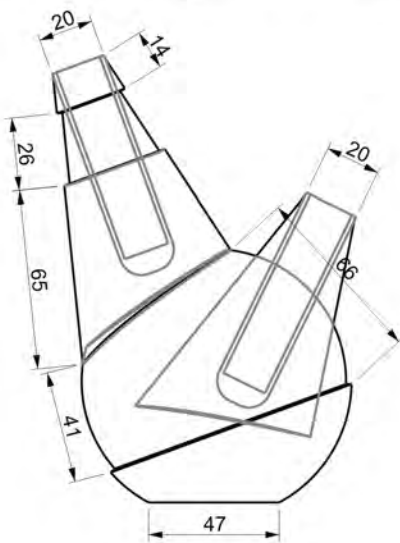
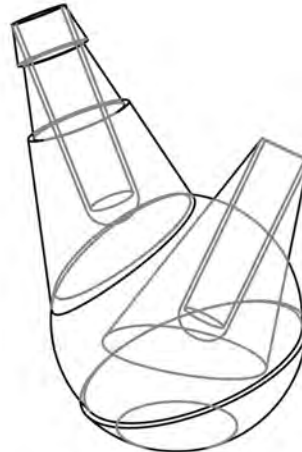
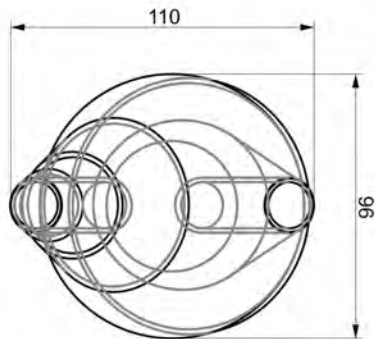


FORMATO
Ficha de Producto y
Planos Técnicos
Carta

CODIGO: FORFAT24

V.1

FECHA: 2007 10 18



Nombre de la Pieza: Solitario peludo gallina **Referencia:** ESC. X:X **Hoja No.** 1/1
Oficio: Guasca **Técnica:** Enchape **Materia Prima:** Guasca y madera.

Especificaciones Técnicas:

Color:	Capacidad de Producción / mes:		Dimensiones Generales (mm)			
Peso (gr.):	Precio Unitario: \$	Precio por mayor: \$	Largo: 10 cms	Ancho: 10 cms	Alto: 14 cms	Diámetro:

Artesano: Doreen Vargas **Teléfono:** 315 6899604
Grupo o Taller: Saja **Departamento:** Quindío **Ciudad:** La Tebaida
Certificado Hecho a Mano Si No **Localidad** **Vereda** **Resguardo** :

Observaciones:

Responsable: Jairo Andrés Rodríguez **Dibujante:** Jairo Andrés Rodríguez
Aprobado por: **Fecha:** 10 - 2009 **Referente(s)** **Línea** **Muestra**

Terminada
 En proceso

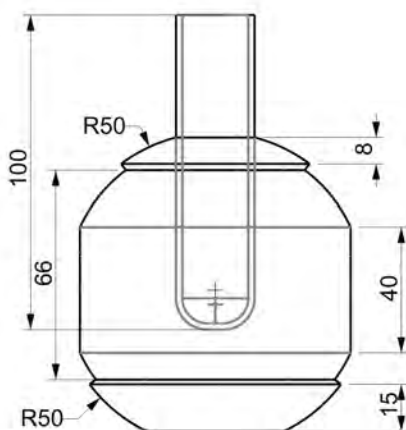
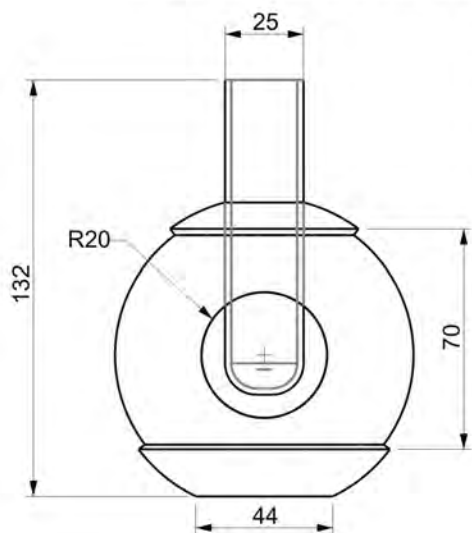
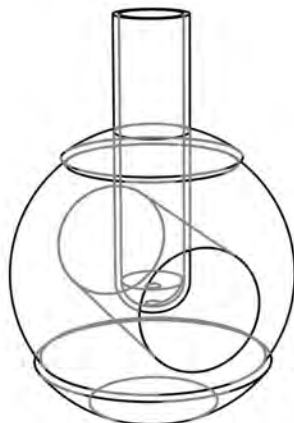
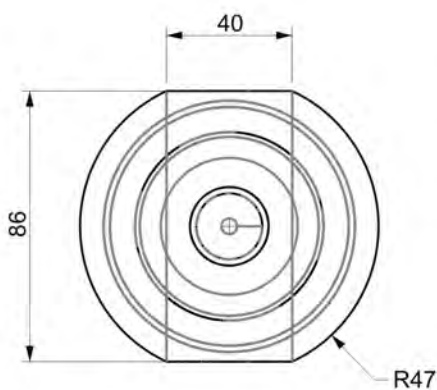


FORMATO
Ficha de Producto y
Planos Técnicos
Carta

CODIGO: FORFAT24

V.1

FECHA: 2007 10 18



Nombre de la Pieza: Solitario peludo Referencia: ESC. X:X Hoja No. 1/1
 Oficio: Guasca Técnica: Enchape Materia Prima: Guasca y madera.

Especificaciones Técnicas:

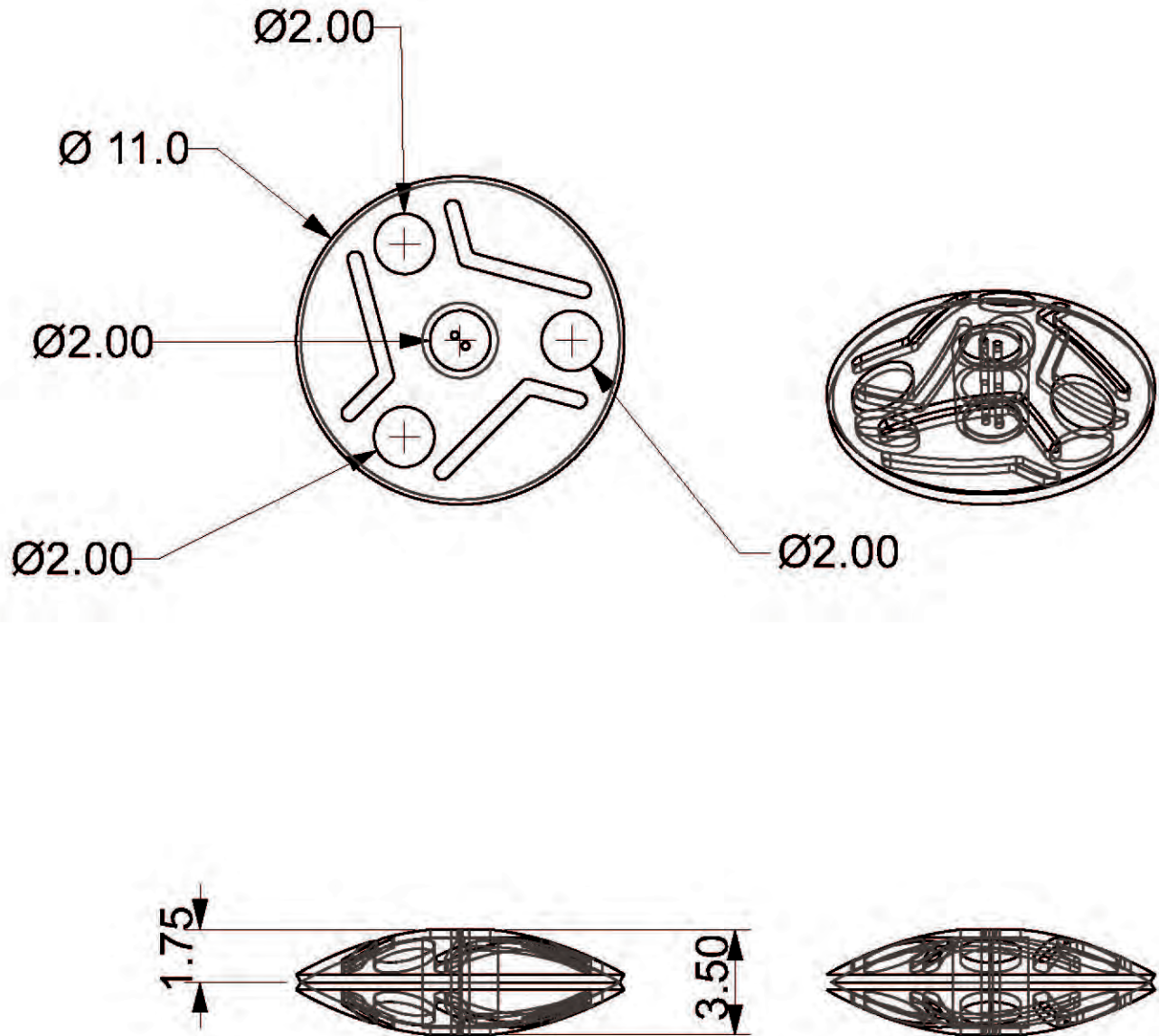
Color:		Capacidad de Producción / mes:		Dimensiones Generales (mm)			
Peso (gr.):	Precio Unitario: \$	Precio por mayor: \$		Largo:	Ancho:	Alto:	Diámetro:
				10 cms	10 cms	14 cms	

Artesano: Doreen Vargas Teléfono: 315 6899604
 Grupo o Taller: Saja Departamento: Quindío Ciudad: La Tebaida
 Certificado Hecho a Mano Si No Localidad Vereda Resguardo

Observaciones:

Responsable: Jairo Andrés Rodríguez Dibujante: Jairo Andrés Rodríguez
 Aprobado por: Fecha: 09 - 2009 Referente(s) Línea Muestra

Terminada
 En proceso



Nombre de la Pieza: Zumbador		Referencia:	ESC. X:X	Hoja No. N/p
Oficio: Ebanistería	Técnica:	Materia Prima: Madera Totumo		

Especificaciones Técnicas:				

Color:		Capacidad de Producción / mes:		Dimensiones Generales (mm)			
Peso (gr.):	Precio Unitario: \$	Precio por mayor: \$		Largo:	Ancho:	Alto:	Diámetro:
Artesano: Yolima Gutierrez		Teléfono:				3.5 cm	15 cm

Grupo o Taller: Totumagaua		Departamento: Quindío		Ciudad: La Tebaida	
Certificado Hecho a Mano Si No		Localidad <input type="checkbox"/> Vereda <input type="checkbox"/> Resguardo <input type="checkbox"/> :			

Observaciones:				

Responsable:		Dibujante: Fabian Rodríguez			Terminada <input type="checkbox"/>	En proceso <input type="checkbox"/>
Aprobado por:		Fecha: dd/mm/aaaa	Referente(s) <input type="checkbox"/>	Línea <input type="checkbox"/>		



FORMATO
Ficha de Producto y
Planos Técnicos
Carta

CODIGO: FORFAT24

V.1

FECHA: 2007 10 18



Nombre de la Pieza: Zumbador		Referencia:		ESC. X:X	Hoja No. N/p	
Oficio: Ebanistería		Técnica:		Materia Prima: Madera Totumo		
Especificaciones Técnicas:						
Color:		Capacidad de Producción / mes:		Dimensiones Generales (mm)		
Peso (gr.):	Precio Unitario: \$	Precio por mayor: \$		Largo:	Ancho:	Alto: 3.5 cm
Artesano: Yolima Gutierrez		Teléfono:		Diámetro: 15 cm		
Grupo o Taller: Totumagaua			Departamento: Quindío		Ciudad: La Tebaida	
Certificado Hecho a Mano Si No			Localidad <input type="checkbox"/> Vereda <input type="checkbox"/> Resguardo <input type="checkbox"/>			
Observaciones:						
Responsable:			Dibujante: Fabian Rodríguez			
Aprobado por:		Fecha: dd/mm/aaaa	Referente(s) <input type="checkbox"/>	Línea <input type="checkbox"/>	Muestra <input type="checkbox"/>	<input type="checkbox"/>

Terminada
En proceso