



CENTRO DE DESARROLLO ARTESANAL - CDA QUINDIO

ARTESANIAS DE COLOMBIA S.A.

**MEJORAMIENTO DE LA OFERTA DE BIENES ARTESANALES DE
CARÁCTER TURÍSTICO EN EL DEPARTAMENTO DEL QUINDIO Y LA
CONSERVACIÓN DEL PATRIMONIO CULTURAL DE LOS OFICIOS**

Fichas de diseño Salento

**CONVENIO ARTESANIAS DE COLOMBIA - CÁMARA DE COMERCIO DE
ARMENIA – CENTRO DE DESARROLLO ARTESANAL**

GOBERNACIÓN DEL QUINDIO

SECRETARIA DE TURISMO Y CULTURA

2009

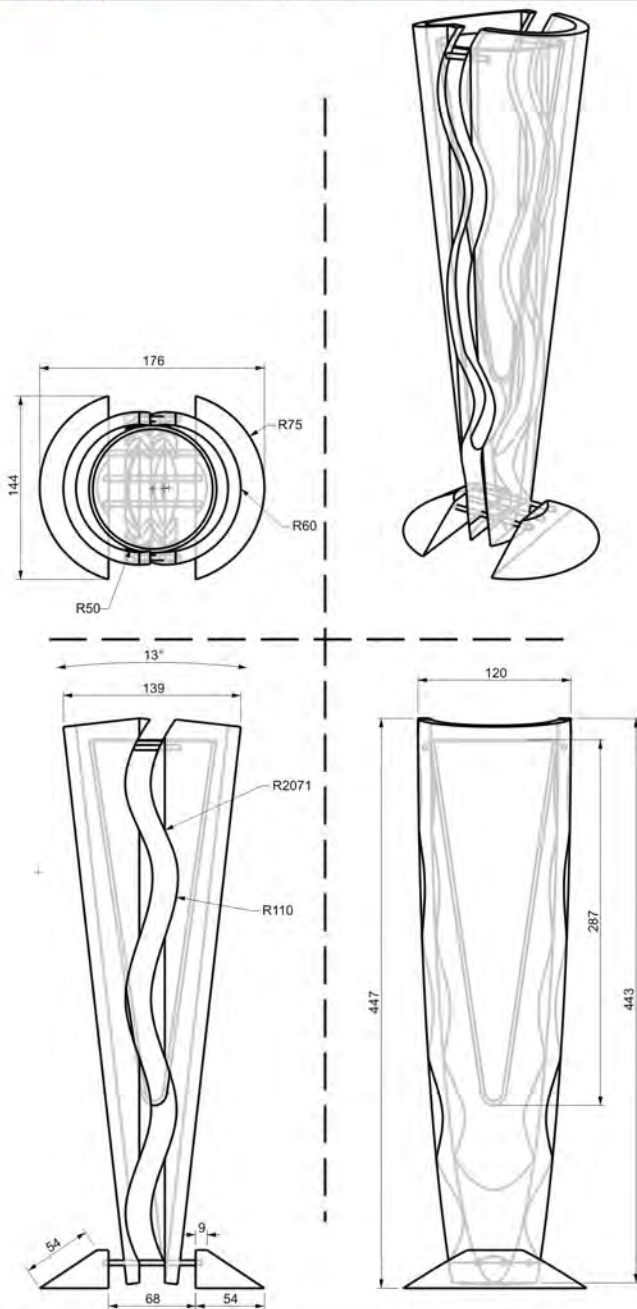


FORMATO
Ficha de Producto y
Planos Técnicos
Carta

CODIGO: FORFAT24

V.1

FECHA: 2007 10 18



Nombre de la Pieza: Florero con olas **Referencia:** ESC. X:X **Hoja No.** 1/2
Oficio: Guadua **Técnica:** Corte y armado **Materia Prima:** Guadua rolliza, madera y acero inox.

Especificaciones Técnicas:

Color:		Capacidad de Producción / mes:		Dimensiones Generales (mm)			
Peso (gr.):	Precio Unitario: \$	Precio por mayor: \$		Largo:	Ancho:	Alto:	Diámetro:
Artesano: Duberly Galeano		Teléfono: 3113415387		18 cms	15 cms	44 cms	
Grupo o Taller: Badú				Departamento: Quindío		Ciudad: Salento	
Certificado Hecho a Mano Si X <input type="checkbox"/> No <input type="checkbox"/>				Localidad <input type="checkbox"/> Vereda <input type="checkbox"/> Resguardo <input type="checkbox"/> :			

Observaciones: Florero con cono de vidrio interno.

Responsable: Jairo Andrés Rodríguez **Dibujante:** Jairo Andrés Rodríguez
Aprobado por: **Fecha:** 10 - 2009 **Referente(s)** **Línea** **Muestra**

Terminada
 En proceso



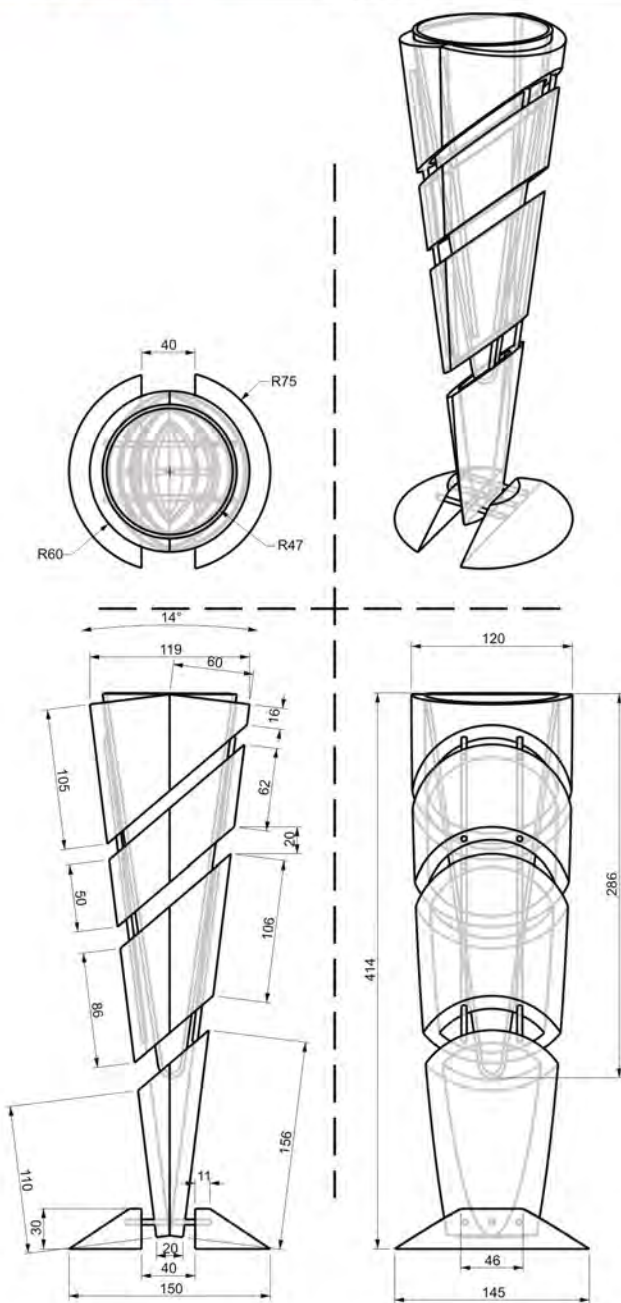
artesanas de colombia s.a.

FORMATO
Ficha de Producto y
Planos Técnicos
Carta

CODIGO: FORFAT24

V.1

FECHA: 2007 10 18



Nombre de la Pieza: Florero cono segmentado **Referencia:** ESC. X:X **Hoja No.** 1/2
Oficio: Guadua **Técnica:** Corte y armado **Materia Prima:** Guadua rolliza, madera y acero inox.

Especificaciones Técnicas:

Color:		Capacidad de Producción / mes:		Dimensiones Generales (mm)			
Peso (gr.):	Precio Unitario: \$	Precio por mayor: \$		Largo:	Ancho:	Alto:	Diámetro:
				15 cms	15 cms	42 cms	
Artesano: Duberly Galeano		Teléfono: 3113415387					
Grupo o Taller: Badú			Departamento: Quindío		Ciudad: Salento		
Certificado Hecho a Mano Si X <input type="checkbox"/> No <input type="checkbox"/>			Localidad <input type="checkbox"/> Vereda <input type="checkbox"/> Resguardo <input type="checkbox"/>				

Observaciones: Florero con cono de vidrio interno.

Responsable: Jairo Andrés Rodríguez **Dibujante:** Jairo Andrés Rodríguez
Aprobado por: **Fecha:** 10 - 2009 **Referente(s)** **Línea** **Muestra**

Terminada
 En proceso