



CENTRO DE DESARROLLO ARTESANAL - CDA QUINDIO
ARTESANIAS DE COLOMBIA S.A.

**MEJORAMIENTO DE LA OFERTA DE BIENES ARTESANALES DE
CARÁCTER TURÍSTICO EN EL DEPARTAMENTO DEL QUINDIO Y LA
CONSERVACIÓN DEL PATRIMONIO CULTURAL DE LOS OFICIOS**

Fichas de diseño Filandia

**CONVENIO ARTESANIAS DE COLOMBIA - CÁMARA DE COMERCIO DE
ARMENIA – CENTRO DE DESARROLLO ARTESANAL**

GOBERNACIÓN DEL QUINDIO

SECRETARIA DE TURISMO Y CULTURA

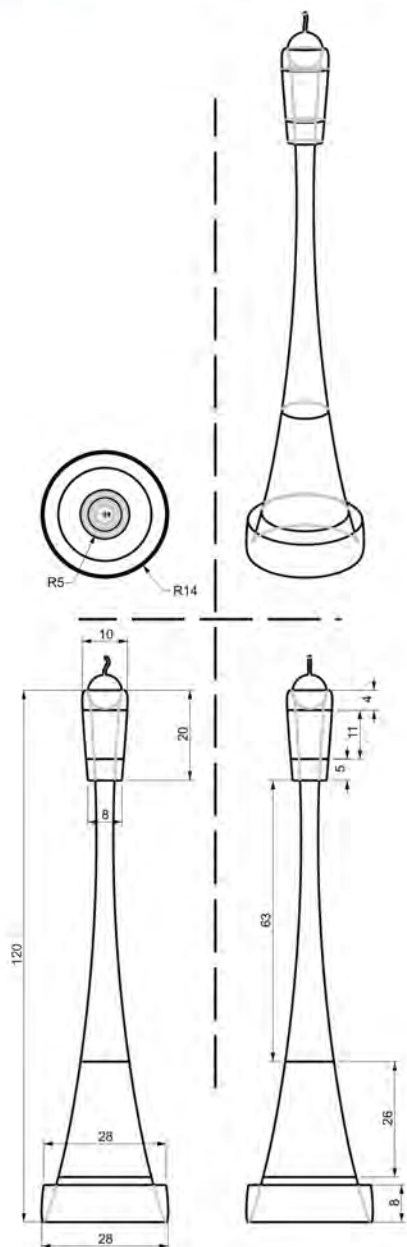
2009



FORMATO
Ficha de Producto y
Planos Técnicos
Carta

CODIGO: FORFAT24

V.1



| | | |
|--|----------------------------------|------------------------------|
| Nombre de la Pieza: Contenedor de piso grande | Referencia: ESC. X:X | Hoja No. 1/1 |
| Oficio: Cestería | Técnica: Tejido en trenza | Materia Prima: Bejuco |

Especificaciones Técnicas:

| | | | | | |
|--------------------------------------|---------------------------------------|-----------------------------------|-------------------------|--------------------------|-------------------------|
| Color: Naranja, morado, verde | Capacidad de Producción / mes: | Dimensiones Generales (mm) | | | |
| Peso (gr.): | Precio Unitario: S | Precio por mayor: S | Largo: 48 cms | Ancho: 448 cms | Alto: 150 cms |
| Artesano: Rubi Arias | | Teléfono: 3155337567 | | | |

| | | |
|--|--|-------------------------|
| Grupo o Taller: Hecho a mano | Departamento: Quindío | Ciudad: Filandia |
| Certificado Hecho a Mano Si <input checked="" type="checkbox"/> No <input type="checkbox"/> | Localidad <input type="checkbox"/> Vereda <input type="checkbox"/> Resguardo <input type="checkbox"/> : | |

Observaciones: Contenedor con opción de revistero

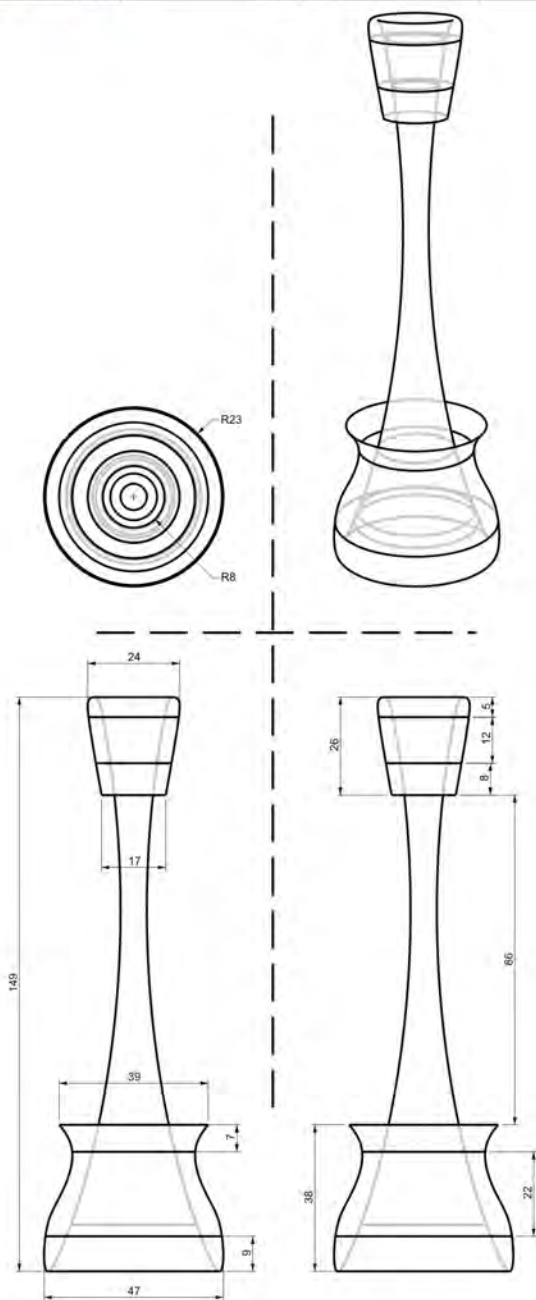
| | | | | |
|--|--|--|---------------------------------------|---|
| Responsable: Jairo Andrés Rodríguez | Dibujante: Jairo Andrés Rodríguez | Referente(s) <input type="checkbox"/> | Línea <input type="checkbox"/> | Muestra <input type="checkbox"/> |
| Aprobado por: | Fecha: 10 - 2009 | <input type="checkbox"/> | <input type="checkbox"/> | <input type="checkbox"/> |



FORMATO
Ficha de Producto y
Planos Técnicos
Carta

CODIGO: FORFAT24

V.1



| | | |
|--|----------------------------------|------------------------------|
| Nombre de la Pieza: Contenedor de piso grande | Referencia: ESC. X:X | Hoja No. 1/1 |
| Oficio: Cestería | Técnica: Tejido en trenza | Materia Prima: Bejuco |

Especificaciones Técnicas:

| | | | | | |
|--------------------------------------|---------------------------------------|-----------------------------------|-------------------------|--------------------------|-------------------------|
| Color: Naranja, morado, verde | Capacidad de Producción / mes: | Dimensiones Generales (mm) | | | |
| Peso (gr.): | Precio Unitario: \$ | Precio por mayor: \$ | Largo: 48 cms | Ancho: 448 cms | Alto: 150 cms |
| Artesano: Rubi Arias | | Teléfono: 3155337567 | | | |

| | | |
|--|--|-------------------------|
| Grupo o Taller: Hecho a mano | Departamento: Quindío | Ciudad: Filandia |
| Certificado Hecho a Mano Si <input checked="" type="checkbox"/> No <input type="checkbox"/> | Localidad <input type="checkbox"/> Vereda <input type="checkbox"/> Resguardo <input type="checkbox"/> | |

Observaciones: Contenedor con opción de revistero

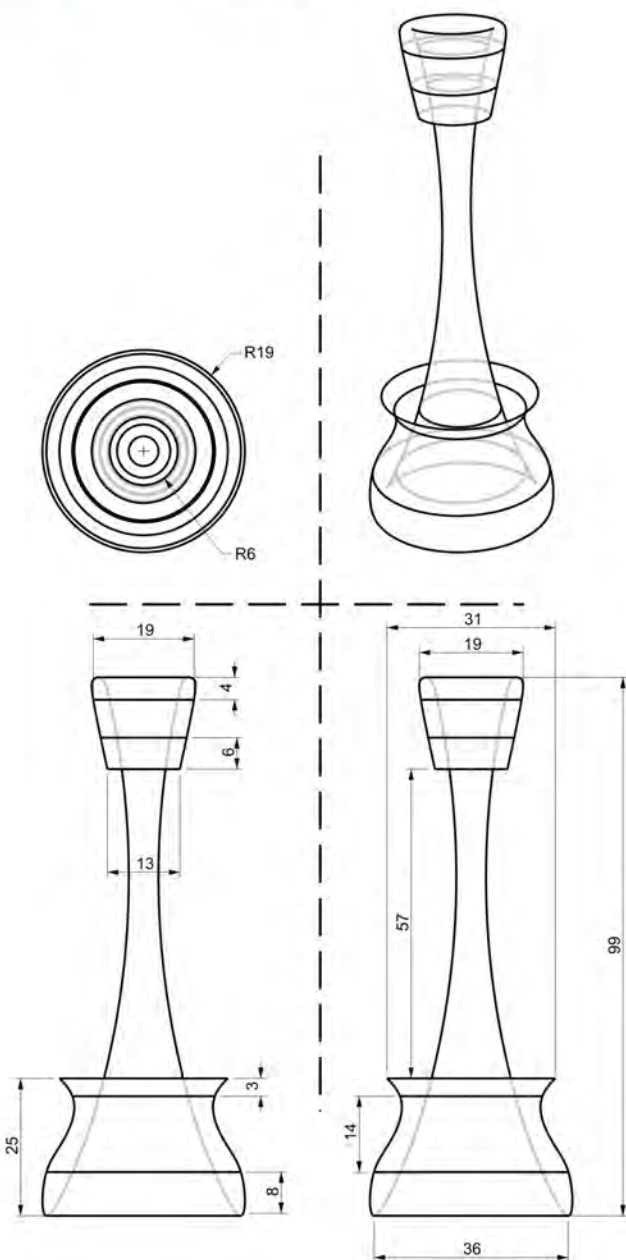
| | | | |
|--|--|--|--|
| Responsable: Jairo Andrés Rodríguez | Dibujante: Jairo Andrés Rodríguez | Terminada <input type="checkbox"/> | En proceso <input type="checkbox"/> |
| Aprobado por: | Fecha: 10 - 2009 | Referente(s) <input type="checkbox"/> | Línea <input type="checkbox"/> |
| | | Muestra <input type="checkbox"/> | <input type="checkbox"/> |



FORMATO
Ficha de Producto y
Planos Técnicos
Carta

CODIGO: FORFAT24

V.1



| | | |
|---|----------------------------------|------------------------------|
| Nombre de la Pieza: Contenedor de piso | Referencia: ESC. X:X | Hoja No. 1/1 |
| Oficio: Cestería | Técnica: Tejido en trenza | Materia Prima: Bejuco |

Especificaciones Técnicas:

| | | | | | |
|--------------------------------------|---------------------------------------|-----------------------------------|-------------------------|-------------------------|-------------------------|
| Color: Naranja, morado, verde | Capacidad de Producción / mes: | Dimensiones Generales (mm) | | | |
| Peso (gr.): | Precio Unitario: \$ | Precio por mayor: \$ | Largo: 36 cms | Ancho: 36 cms | Alto: 100 cms |
| Artesano: Rubi Arias | Teléfono: 3155337567 | | | | |

| | | |
|--|--|-------------------------|
| Grupo o Taller: Hecho a mano | Departamento: Quindío | Ciudad: Filandia |
| Certificado Hecho a Mano Si <input checked="" type="checkbox"/> No <input type="checkbox"/> | Localidad <input type="checkbox"/> Vereda <input type="checkbox"/> Resguardo <input type="checkbox"/> | |

Observaciones: Contenedor con opción de revistero

| | | | | | |
|--|--|-------------------------|--|---------------------------------------|---|
| Responsable: Jairo Andrés Rodríguez | Dibujante: Jairo Andrés Rodríguez | Fecha: 10 - 2009 | Referente(s) <input type="checkbox"/> | Línea <input type="checkbox"/> | Muestra <input type="checkbox"/> |
|--|--|-------------------------|--|---------------------------------------|---|