



CENTRO DE DESARROLLO ARTESANAL - CDA QUINDIO

ARTESANIAS DE COLOMBIA S.A.

**MEJORAMIENTO DE LA OFERTA DE BIENES ARTESANALES DE
CARÁCTER TURÍSTICO EN EL DEPARTAMENTO DEL QUINDIO Y LA
CONSERVACIÓN DEL PATRIMONIO CULTURAL DE LOS OFICIOS**

Fichas de diseño Armenia.

**CONVENIO ARTESANIAS DE COLOMBIA - CÁMARA DE COMERCIO DE
ARMENIA – CENTRO DE DESARROLLO ARTESANAL**

GOBERNACIÓN DEL QUINDIO

SECRETARIA DE TURISMO Y CULTURA

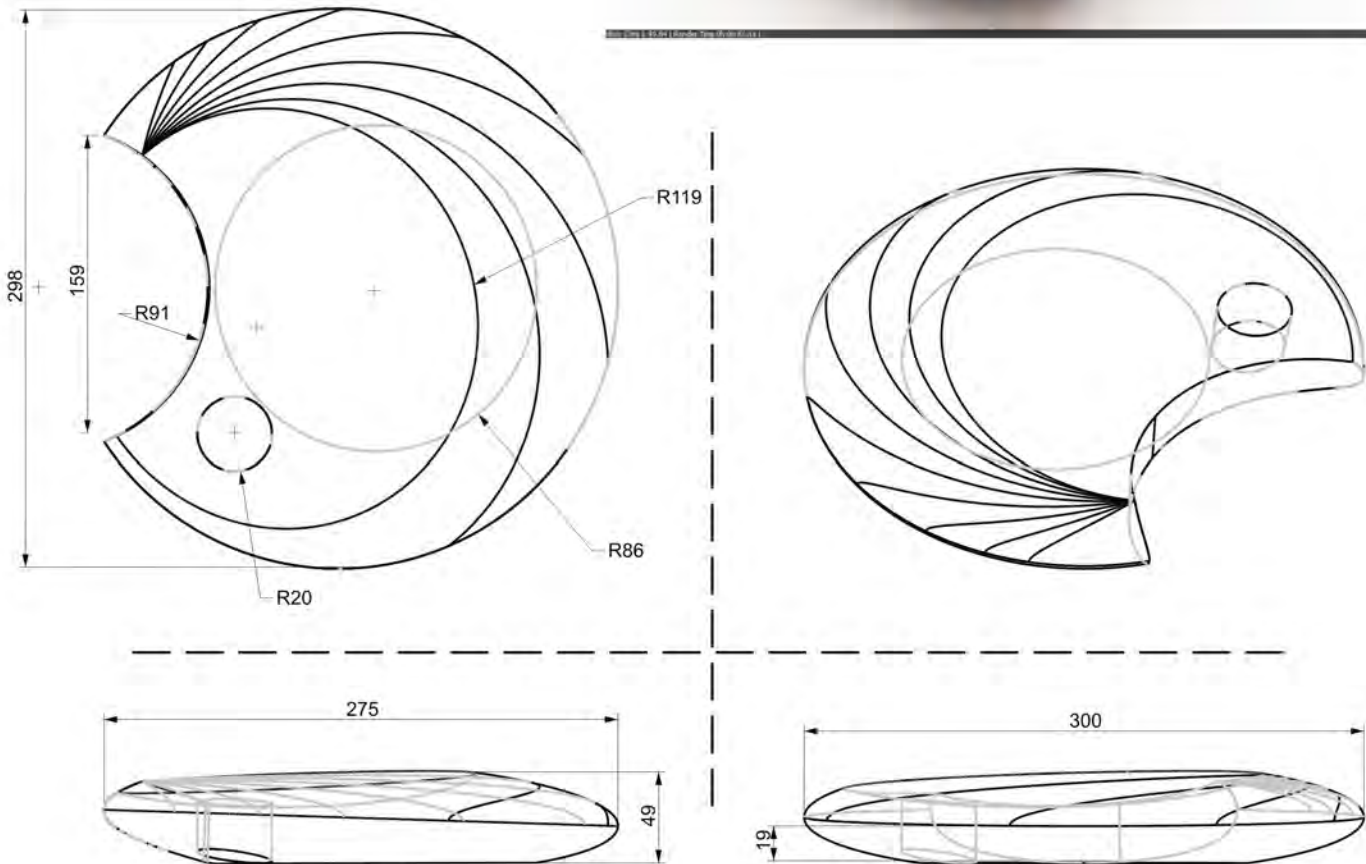
2009



FORMATO
Ficha de Producto y
Planos Técnicos
Carta

CODIGO: FORFAT24

V.1



Nombre de la Pieza: Batea creciente **Referencia:** ESC. X:X **Hoja No.** 1/1
Oficio: Ebanistería **Técnica:** Enchape **Materia Prima:** Madera y mostacilla

Especificaciones Técnicas:

Color: dorado, plateado, negro	Capacidad de Producción / mes:		Dimensiones Generales (mm)			
Peso (gr.):	Precio Unitario: \$	Precio por mayor: \$	Largo: 30 cms	Ancho: 28 cms	Alto: 5 cms	Diámetro:

Artesano: Lida Gutierrez **Teléfono:** 3154947335
Grupo o Taller: Mostacilla **Departamento:** Quindío **Ciudad:** Armenia
Certificado Hecho a Mano: Si No **Localidad:** Vereda Resguardo

Observaciones:

Responsable: Jairo Andrés Rodríguez **Dibujante:** Jairo Andrés Rodríguez
Aprobado por: **Fecha:** 10 - 2009 **Referente(s)** **Línea** **Muestra**

Terminada
 En proceso



FORMATO
Ficha de Producto y
Planos Técnicos
Carta

CODIGO: FORFAT24

V.1



Nombre de la Pieza: Batea creciente **Referencia:** ESC. X:X **Hoja No.** 1/2
Oficio: Ebanistería **Técnica:** Enchape **Materia Prima:** Madera y mostacilla

Especificaciones Técnicas:

Color: dorado, plateado, negro	Capacidad de Producción / mes:	Dimensiones Generales (mm)				
Peso (gr.):	Precio Unitario: \$	Precio por mayor: \$	Largo: 30 cms	Ancho: 28 cms	Alto: 5 cms	Diámetro:

Artesano: Lida Gutierrez **Teléfono:** 3154947335
Grupo o Taller: Mostacilla **Departamento:** Quindío **Ciudad:** Armenia
Certificado Hecho a Mano Si No **Localidad** **Vereda** **Resguardo** :

Observaciones:

Responsable: Jairo Andrés Rodríguez **Dibujante:** Jairo Andrés Rodríguez
Aprobado por: **Fecha:** 10 - 2009 **Referente(s)** **Línea** **Muestra**

Terminada
 En proceso



FORMATO
Ficha de Producto y
Planos Técnicos
Carta

CODIGO: FORFAT24

V.1



Nombre de la Pieza: Solitario creciente		Referencia: ESC. X:X	Hoja No. 1/2
Oficio: Ebanistería	Técnica: Enchape	Materia Prima: Madera y mostacilla	

Especificaciones Técnicas:

Color: dorado, plateado, negro	Capacidad de Producción / mes:	Dimensiones Generales (mm)				
Peso (gr.):	Precio Unitario: \$	Precio por mayor: \$	Largo: 28 cms	Ancho: 10 cms	Alto: 28 cms	Diámetro:

Artesano: Lida Gutierrez	Teléfono: 3154947335	
Grupo o Taller: Mostacilla	Departamento: Quindío	Ciudad: Armenia
Certificado Hecho a Mano Si <input checked="" type="checkbox"/> No <input type="checkbox"/>	Localidad <input type="checkbox"/> Vereda <input type="checkbox"/> Resguardo <input type="checkbox"/> :	

Observaciones:

Responsable: Jairo Andrés Rodríguez	Dibujante: Jairo Andrés Rodríguez	
Aprobado por:	Fecha: 10 - 2009	Referente(s) <input type="checkbox"/> Línea <input type="checkbox"/> Muestra <input type="checkbox"/> <input type="checkbox"/>

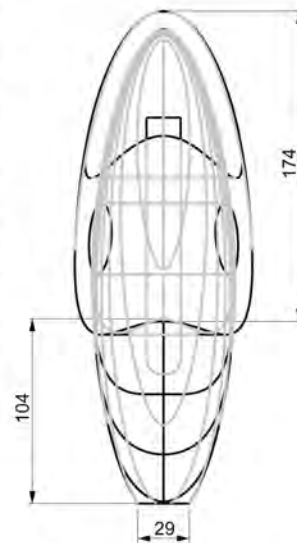
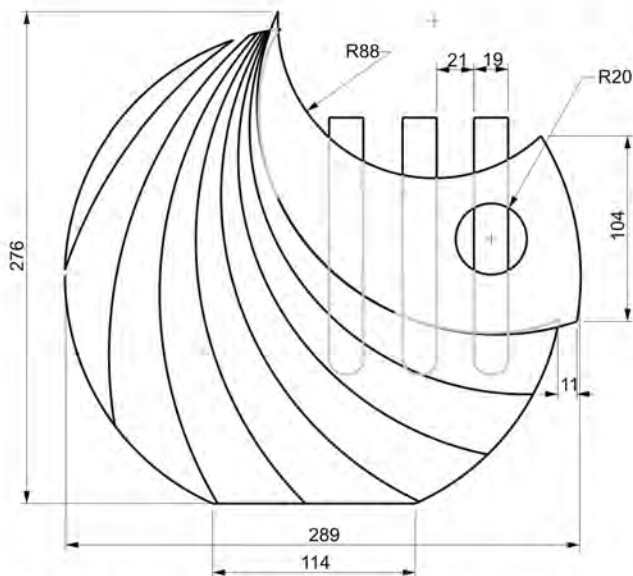
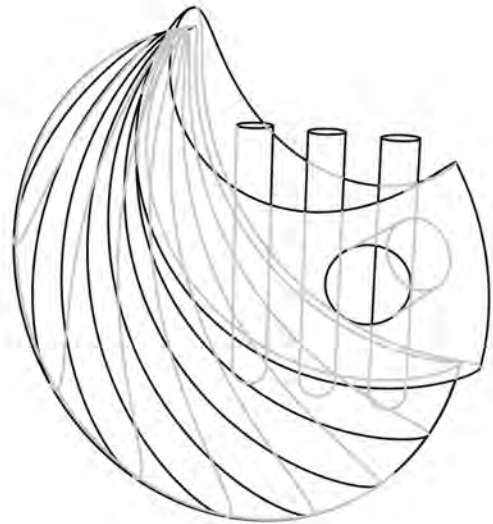
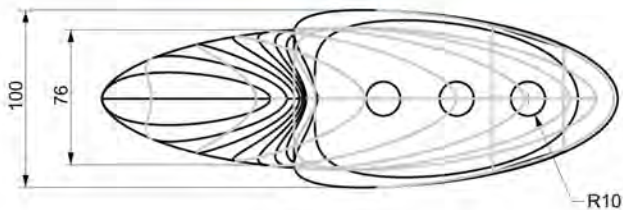
Terminada
 En proceso



FORMATO
Ficha de Producto y
Planos Técnicos
Carta

CODIGO: FORFAT24

V.1



Nombre de la Pieza: Solitario creciente **Referencia:** ESC. X:X **Hoja No.** 1/1
Oficio: Ebanistería **Técnica:** Enchape **Materia Prima:** Madera y mostacilla

Especificaciones Técnicas:

Color: dorado, plateado, negro		Capacidad de Producción / mes:		Dimensiones Generales (mm)			
Peso (gr.):	Precio Unitario: S	Precio por mayor: S		Largo: 28 cms	Ancho: 10 cms	Alto: 28 cms	Diámetro:

Artesano: Lida Gutierrez **Teléfono:** 3154947335
Grupo o Taller: Mostacilla **Departamento:** Quindío **Ciudad:** Armenia
Certificado Hecho a Mano: Si No **Localidad:** Vereda Resguardo

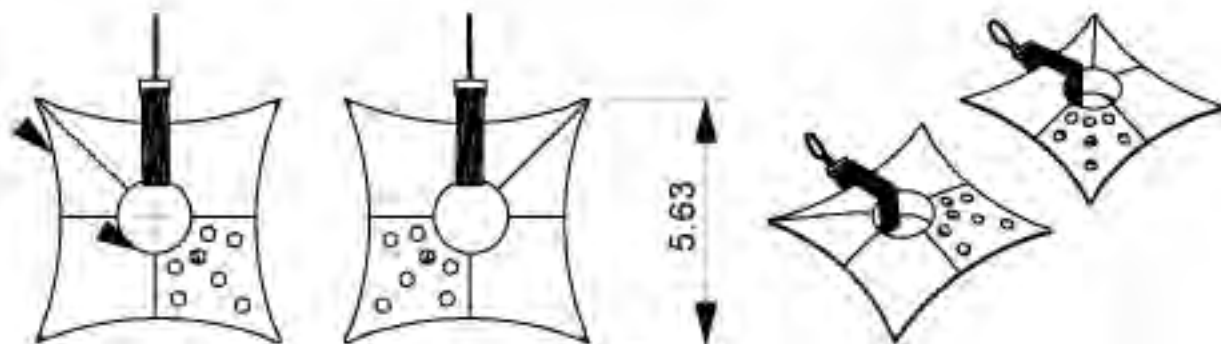
Observaciones:

Responsable: Jairo Andrés Rodríguez **Dibujante:** Jairo Andrés Rodríguez
Aprobado por: **Fecha:** 10 - 2009 Referente(s) Línea Muestra

terminada
 En proceso

R7.25

R0.86



No.	Pieza	Material	Cant. o %

Tabla de Componentes

Nombre de la Pieza: Juego uso cuadrado **Referencia:** **ESC:** X:X **Hoja No. N/p**

Oficina: Incentivos a la madera y guadua **Técnico:** Incentivos **Materia Prima:** Cebúes y manitas venidas

Especificaciones Técnicas:

Color: Colores naturales de la madera **Capacidad de Producción / mes:**

Peso (gr.): **Precio Unitario: \$** **Precio por mayor: \$** **Dimensiones Generales (mm)**

Largo: **Ancho:** **Alto:** **Díametro:**

Artisanos: Yveta Martínez **Teléfono:**

Grupo o Taller: Yveta **Departamento:** Guicó **Ciudad:** Armenta

Certificado Hecho a Mano: Si No **Localidad:** Vereda Resguardo

Observaciones:

Responsable: Beatriz Muñoz **Dibujante:** Beatriz Muñoz

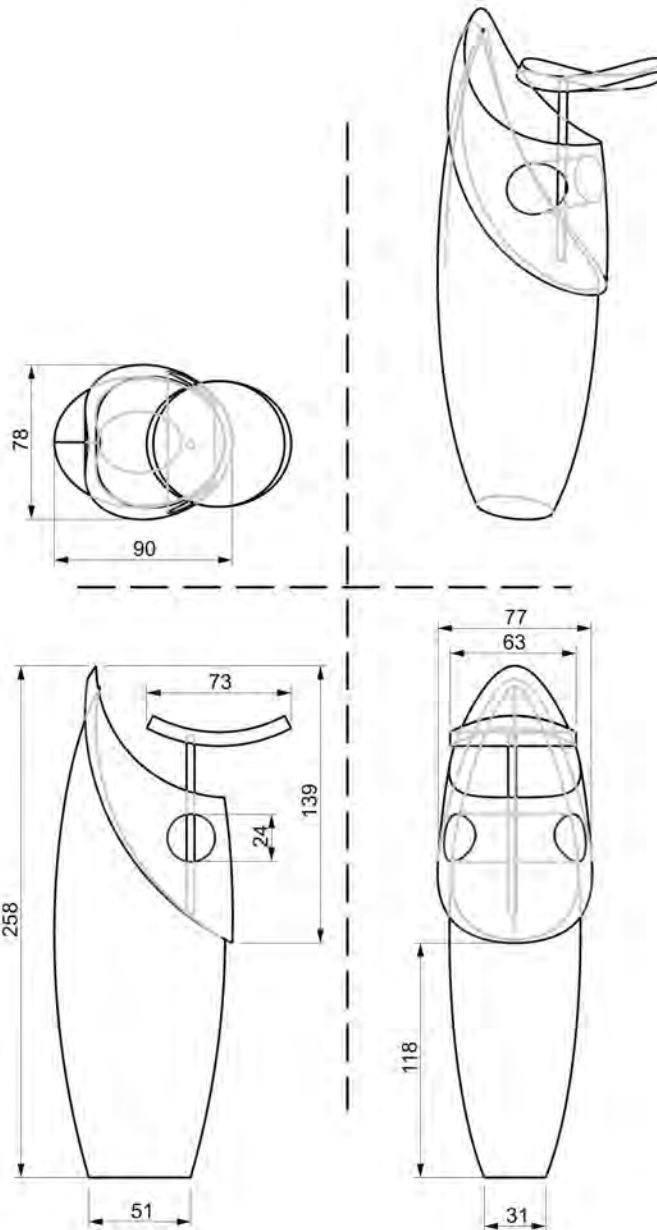
Aprobado por: **Fecha:** dd/mm/aaaa **Referente(s)** **Línea** **Muestra**



FORMATO
Ficha de Producto y
Planos Técnicos
Carta

CODIGO: FORFAT24

V.1



Nombre de la Pieza: Candelabro creciente **Referencia:** ESC. X:X **Hoja No.** 1/1
Oficio: Ebanisteria **Técnica:** Enchape **Materia Prima:** Madera y mostacilla

Especificaciones Técnicas:

Color: dorado, plateado, negro		Capacidad de Producción / mes:		Dimensiones Generales (mm)			
Peso (gr.):	Precio Unitario: S	Precio por mayor: S		Largo: 9 cms	Ancho: 8 cms	Alto: 25 cms	Diámetro:
Artesano: Lida Gutierrez		Teléfono: 3154947335					
Grupo o Taller: Mostacilla			Departamento: Quindío		Ciudad: Armenia		
Certificado Hecho a Mano Si <input checked="" type="checkbox"/> No <input type="checkbox"/>			Localidad <input type="checkbox"/> Vereda <input type="checkbox"/> Resguardo <input type="checkbox"/>				

Observaciones:

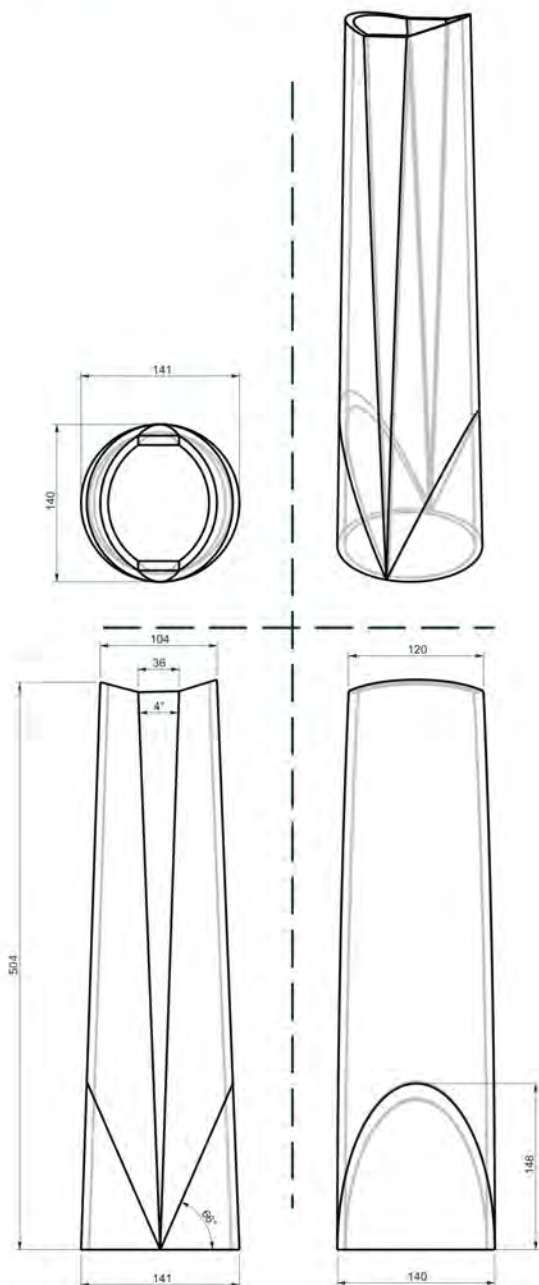
Responsable: Jairo Andrés Rodríguez **Dibujante:** Jairo Andrés Rodríguez
Aprobado por: **Fecha:** 10 - 2009 **Referente(s)** **Línea** **Muestra**



FORMATO
Ficha de Producto y
Planos Técnicos
Carta

CODIGO: FORFAT24

V.1



Nombre de la Pieza: Contenedor incrustación **Referencia:** ESC. X:X **Hoja No.** 1/1
Oficio: Guadua **Técnica:** Corte, incrustación **Materia Prima:** Guadua rolliza, resina, cascara de coco

Especificaciones Técnicas: Segmentación de la Guasca para evitar el rajado. Basados sobre la superficie de la guadua para el incrustado de los materiales con resina.

Color: Natural - negro		Capacidad de Producción / mes:		Dimensiones Generales (mm)			
Peso (gr.):	Precio Unitario: S	Precio por mayor: S		Largo: 14 cms	Ancho: 14 cms	Alto: 50 cms	Diámetro:
Artesano: Jhon Jairo Zuluaga		Teléfono: 3103101014					

Grupo o Taller: Guadina **Departamento:** Quindio **Ciudad:** Armenia
Certificado Hecho a Mano Si No **Localidad** **Vereda** **Resguardo**

Observaciones:

Responsable: Jairo Andrés Rodríguez **Dibujante:** Jairo Andrés Rodríguez
Aprobado por: **Fecha:** 10 - 2009 **Referente(s)** **Línea** **Muestra**

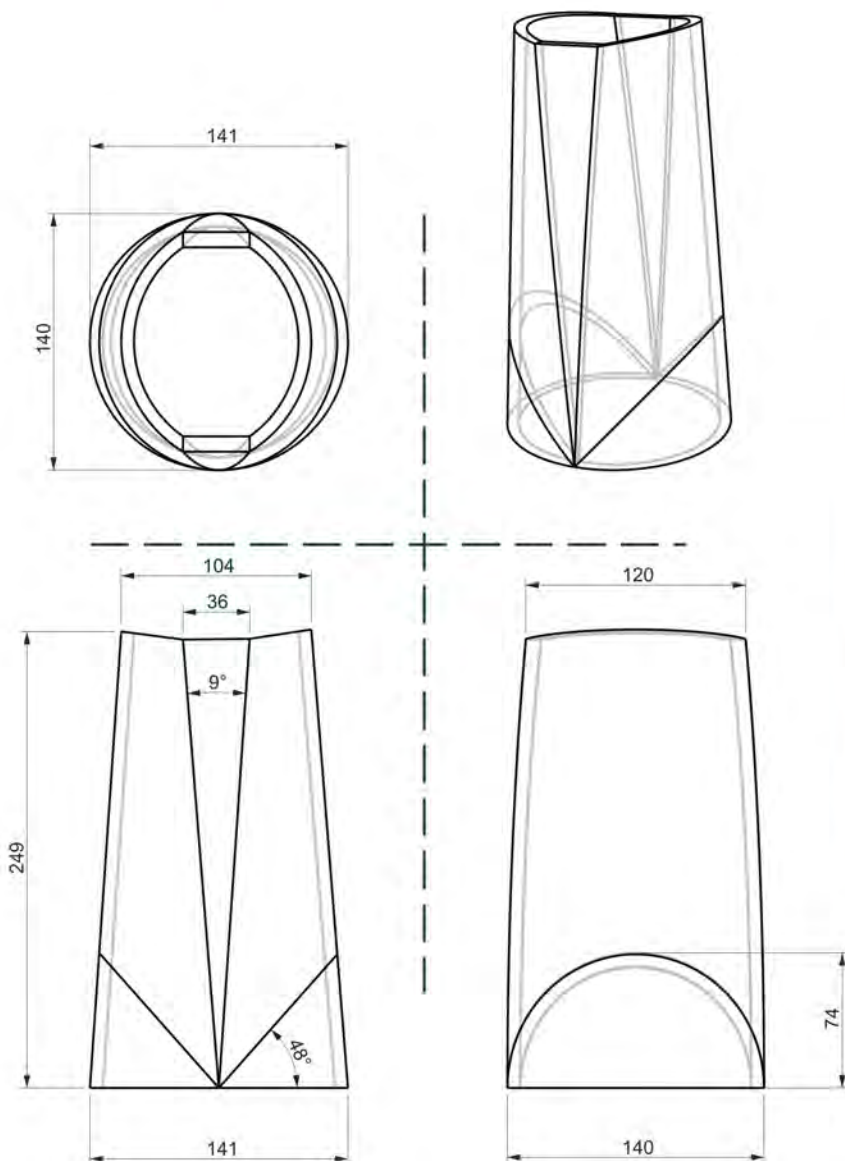
Terminada
 En proceso



FORMATO
Ficha de Producto y
Planos Técnicos
Carta

CODIGO: FORFAT24

V.1



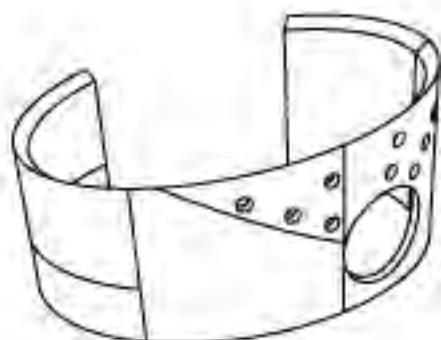
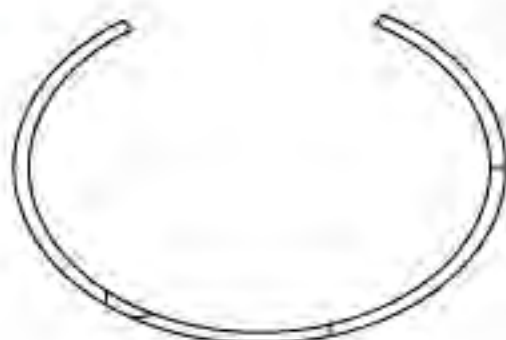
Nombre de la Pieza: Contenedor incrustación		Referencia: ESC. X:X		Hoja No. 1/1	
Oficio: Guadua		Técnica: Corte, incrustacion		Materia Prima: Guadua rolliza, resina, cascara de coco	
Especificaciones Técnicas: Segmentación de la Guasca para evitar el rajado. Basados sobre la superficie de la guadua para el incrustado de los materiales con resina.					
Color: Natural - negro		Capacidad de Producción / mes:		Dimensiones Generales (mm)	
Peso (gr.):	Precio Unitario: \$	Precio por mayor: \$		Largo: 14 cms	Ancho: 14 cms
				Alto: 25 cms	Diámetro:
Artesano: Jhon Jairo Zuluaga		Teléfono: 3103101014			
Grupo o Taller: Guadina		Departamento: Quindio		Ciudad: Armenia	
Certificado Hecho a Mano Si <input checked="" type="checkbox"/> No <input type="checkbox"/>		Localidad <input type="checkbox"/> Vereda <input type="checkbox"/> Resguardo <input type="checkbox"/>			
Observaciones:					
Responsable: Jairo Andrés Rodríguez			Dibujante: Jairo Andrés Rodríguez		
Aprobado por:		Fecha: 10 - 2009	Referente(s) <input type="checkbox"/>	Línea <input type="checkbox"/>	Muestra <input type="checkbox"/>

Terminada
 En proceso

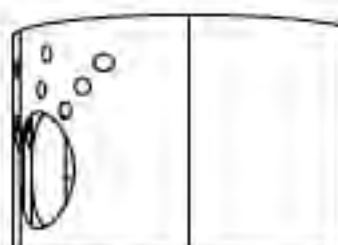
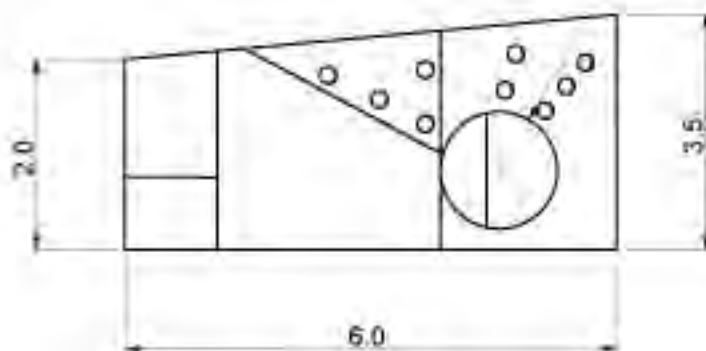


No.	Pieza	Material	Cant. o %
Tabla de Componentes			

Nombre de la Pieza: Juego uso circular		Referencia: ESC. X:X		Hoja No. N/p	
Oficio: Incrustación madera y guadua		Técnica: Incrustación		Materia Prima: Guadua y maderas variadas	
Especificaciones Técnicas:					
Color: Colores naturales de la madera		Capacidad de Producción / mes:		Dimensiones Generales (mm)	
Peso (gr.):	Precio Unitario: \$	Precio por mayor: \$		Largo:	Ancho:
				Alto:	Diámetro:
Artesano: Víctor Martínez		Teléfono:			
Grupo o Taller: Vikargua		Departamento: Quindío		Ciudad: Armenia	
Certificado Hecho a Mano: <input type="checkbox"/> Sí <input type="checkbox"/> No <input type="checkbox"/>		Localidad: <input type="checkbox"/> Vereda <input type="checkbox"/> Resguardo <input type="checkbox"/>			
Observaciones:					
Responsable: Beatriz Muñoz		Dibujante: Beatriz Muñoz			
Aprobado por:		Fecha: dd/mm/aaaa		Referente(s): <input type="checkbox"/> Línea <input type="checkbox"/> Muestra <input type="checkbox"/>	



R0.7



No.	Pieza	Material	Cant. o %

Tabla de Componentes

Nombre de la Pieza: Juego uso circular **Referencia:** **ESC:** X:X **Hoja No. N/p**

Oficina: Investigación madera y guadua **Técnica:** Inocultación **Materia Prima:** Guadua y maderas variadas

Especificaciones Técnicas:

Color: Colores naturales de la madera **Capacidad de Producción / mes:**

Peso (gr.): **Precio Unitario: \$** **Precio por mayor: \$**

Artesanía: Yvelin Martínez **Teléfono:**

Grupo o Taller: Vivergus **Departamento:** Cauca **Ciudad:** Armenta

Certificado Hecho a Mano: Si No **Localidad:** Vereda Resguardo

Dimensiones Generales (mm)

Largo:	Ancho:	Alto:	Diámetro:

Observaciones:

Responsable: Beatriz Muñoz **Dibujante:** Beatriz Muñoz

Aprobado por: **Fecha:** 05/10/2007 **Referencia(s)** **Libro** **Muestra**

Subgerencia de Desarrollo - Centro de Desarrollo Artesanal

Terminada
 No terminada



No.	Pieza	Material	Cant. o %
Tabla de Componentes			

Nombre de la Pieza: mochila molas **Referencia:** ESC. X:X **Hoja No. N/p**

Oficio: superposición de textiles **Técnicas:** **Materia Prima:** Textil

Especificaciones Técnicas:

Color: de la planilla **Capacidad de Producción / mes:** **Dimensiones Generales (mm)**

Peso (gr.): **Precio Unitario: \$** **Precio por mayor: \$** **Largo:** **Ancho:** **Alto:** **Diámetro:**

Artesano: Lucina Buñago **Teléfono:**

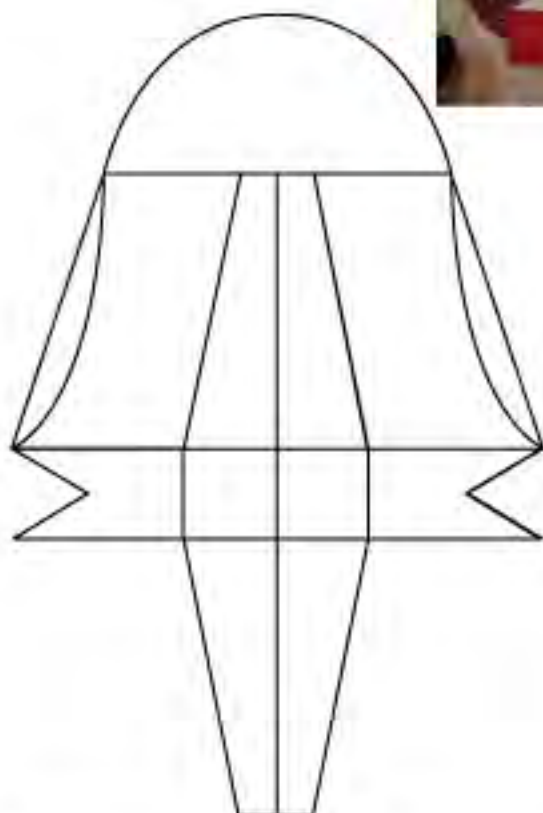
Grupo o Taller: **Departamento:** Quindío **Ciudad:** Armenia

Certificado Hecho a Mano Sí No **Localidad** Vereda Resguardo :

Observaciones:

Responsable: Beatriz Muñoz **Dibujante:** Beatriz Muñoz

Aprobado por: **Fecha:** dd/mm/aaaa **Referente(s)** **Línea** **Muestra**



No.	Pieza	Material	Cant. o %
Tabla de Componentes			

Nombre de la Pieza: Bolsos Mariposas **Referencia:** ESC. X:X **Hoja No. N/p**

Oficio: Arteses de cuero cocido a mano **Técnica:** **Materia Prima:** Textil

Especificaciones Técnicas: El ejercicio de producción de los bolsos se divide en dos partes la primera fue realizar un ejercicio práctico haciendo los moldes del primer bolso el morado, con el adhesivo en las oficinas del cda, para el segundo modelo el amarillo el molde fue entregado ya hecho y listo para el corte.

Color: morado, rojo, amarillo, mostaza, negro	Capacidad de Producción / mes:	Dimensiones Generales (mm)				
Peso (gr.):	Precio Unitario: \$	Precio por mayor: \$	Largo:	Ancho:	Alto:	Diámetro:
Artesano: Reinel Sepúlveda	Teléfono:					
Grupo o Taller:	Departamento: Quindío		Ciudad: Armenia			
Certificado Hecho a Mano Si <input type="checkbox"/> No <input type="checkbox"/>			Localidad <input type="checkbox"/> Vereda <input type="checkbox"/> Resguardo <input type="checkbox"/>			

Observaciones:

Responsable: Beatriz Muñoz **Dibujante:** Beatriz Muñoz

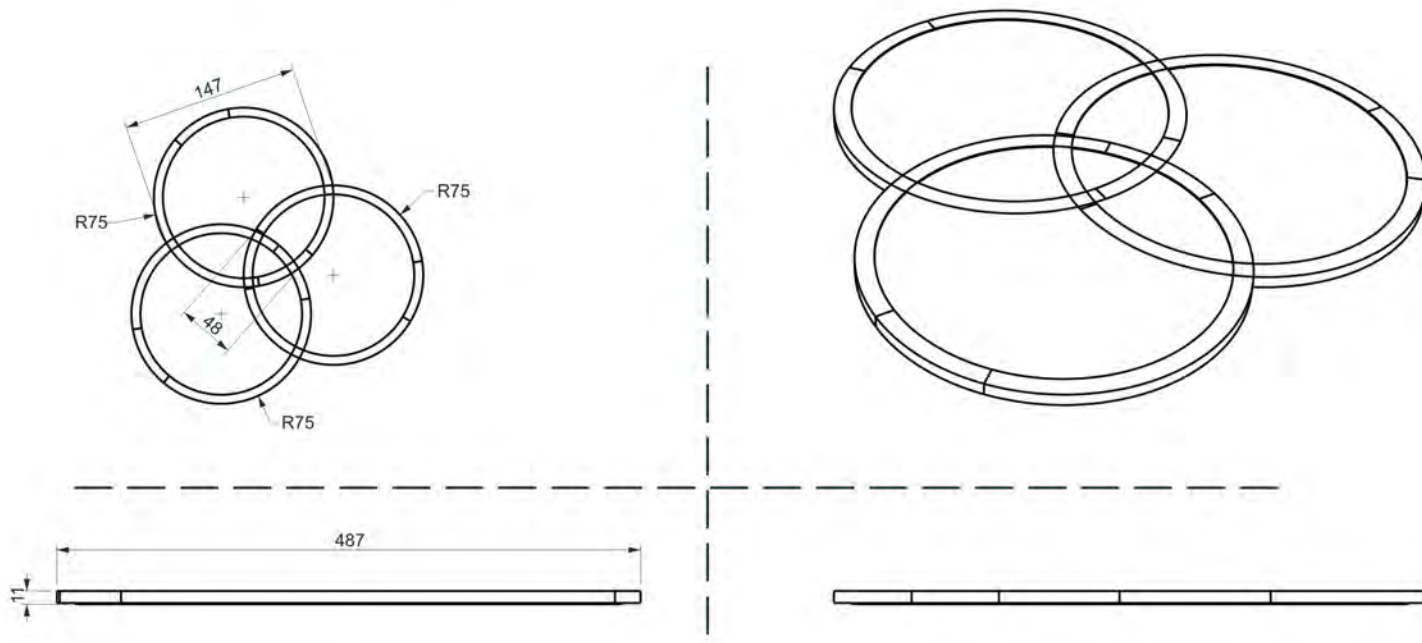
Aprobado por: **Fecha:** dd/mm/aaaa **Referente(s)** **Línea** **Muestra**



FORMATO
Ficha de Producto y
Planos Técnicos
Carta

CODIGO: FORFAT24

V.1



Nombre de la Pieza: Contenedor incrustación **Referencia:** ESC. X:X **Hoja No.** 1/1
Oficio: Guadua **Técnica:** Corte, incrustación **Materia Prima:** Guadua rolliza, resina, cascara de coco

Especificaciones Técnicas: Aros de Guadua con incrustación en resina

Color: Natural - negro		Capacidad de Producción / mes:		Dimensiones Generales (mm)			
Peso (gr.):	Precio Unitario: \$	Precio por mayor: \$		Largo: 48 cms	Ancho: 48 cms	Alto: 1 cms	Diámetro:

Artesano: Jhon Jairo Zuluaga **Teléfono:** 3103101014
Grupo o Taller: Guadina **Departamento:** Quindio **Ciudad:** Armenia
Certificado Hecho a Mano Si No **Localidad** **Vereda** **Resguardo** :

Observaciones:

Responsable: Jairo Andrés Rodríguez **Dibujante:** Jairo Andrés Rodríguez
Aprobado por: **Fecha:** 10 - 2009 **Referente(s)** **Línea** **Muestra**

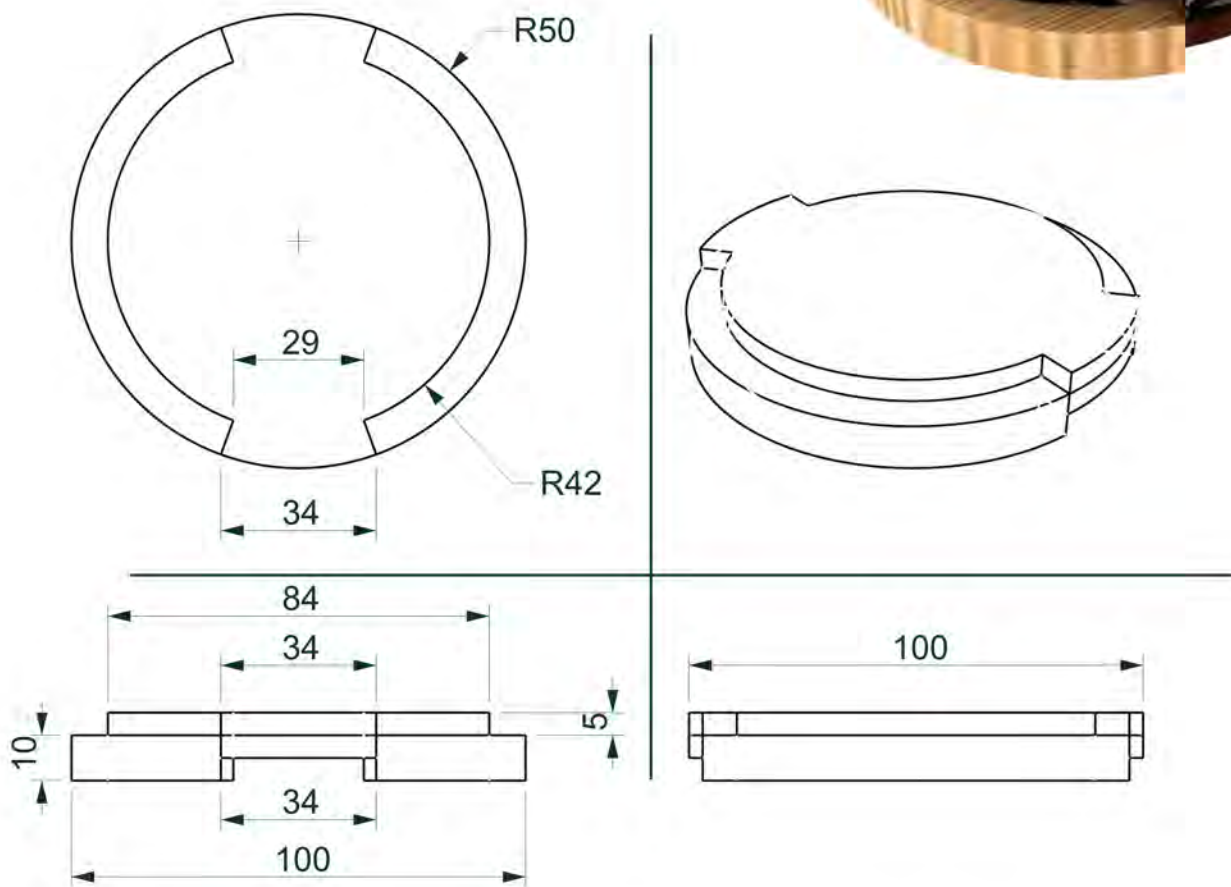
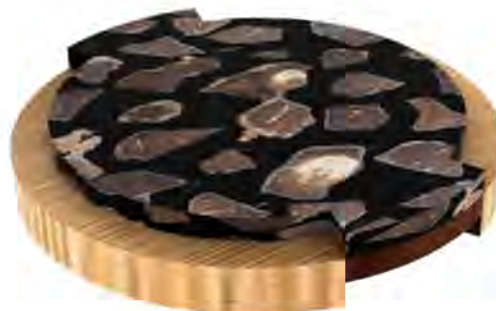
Terminada
 En proceso



FORMATO
Ficha de Producto y
Planos Técnicos
Carta

CODIGO: FORFAT24

V.1



Nombre de la Pieza: Contenedor incrustación Referencia: ESC. X:X Hoja No. 1/1

Oficio: Guadua Técnica: Corte, incrustacion Materia Prima: Guadua rolliza, resina, cascara de coco

Especificaciones Técnicas:

Color: Natural - negro Capacidad de Producción / mes: Dimensiones Generales (mm)

Peso (gr.):	Precio Unitario: \$	Precio por mayor: \$	Largo: 10 cms	Ancho: 10 cms	Alto: 1.5 cms	Diámetro:
-------------	---------------------	----------------------	------------------	------------------	------------------	-----------

Artesano: Jhon Jairo Zuluaga Teléfono: 3103101014

Grupo o Taller: Guadina Departamento: Quindio Ciudad: Armenia

Certificado Hecho a Mano Si No Localidad Vereda Resguardo :

Observaciones:

Responsable: Jairo Andrés Rodríguez

Dibujante: Jairo Andrés Rodríguez

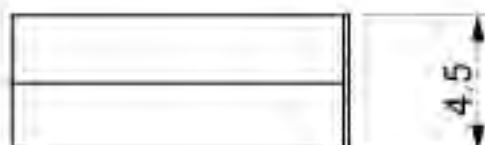
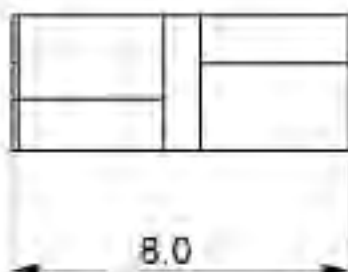
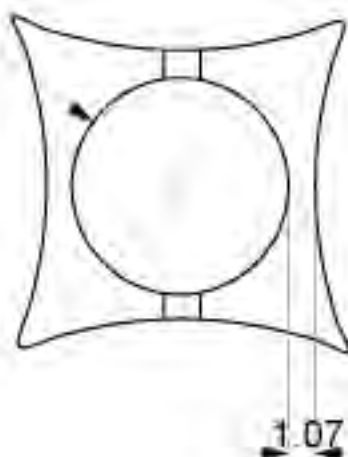
Aprobado por:

Fecha: 10 - 2009

Referente(s) Línea Muestra

Terminada
 En proceso

R4.23



No.	Pieza	Material	Cant. o %

Tabla de Componentes

Nombre de la Pieza: Juego uso cuadrado **Referencia:** **ESC:** X:X **Hoja No. N/p**

Oficina: Inverastec un madera y guadua **Técnica:** Inverastec **Materia Prima:** Guadua y maderas variadas

Especificaciones Técnicas:

Color: Colores naturales de la madera **Capacidad de Producción / mes:**

Peso (gr.): **Precio Unitario: \$** **Precio por mayor: \$** **Largo:** **Ancho:** **Alto:** **Diámetro:**

Artesano: María Martínez **Teléfono:**

Grupo o Taller: Yierigua **Departamento:** Guicoto **Ciudad:** Armenta

Certificado Hecho a Mano: Si No **Localidad:** Vereda Resguardo

Observaciones:

Responsable: Beatriz Muñoz **Dibujante:** Beatriz Muñoz

Aprobado por: **Fecha:** dd/mm/aaaa **Referente(s):** Línea Muestra

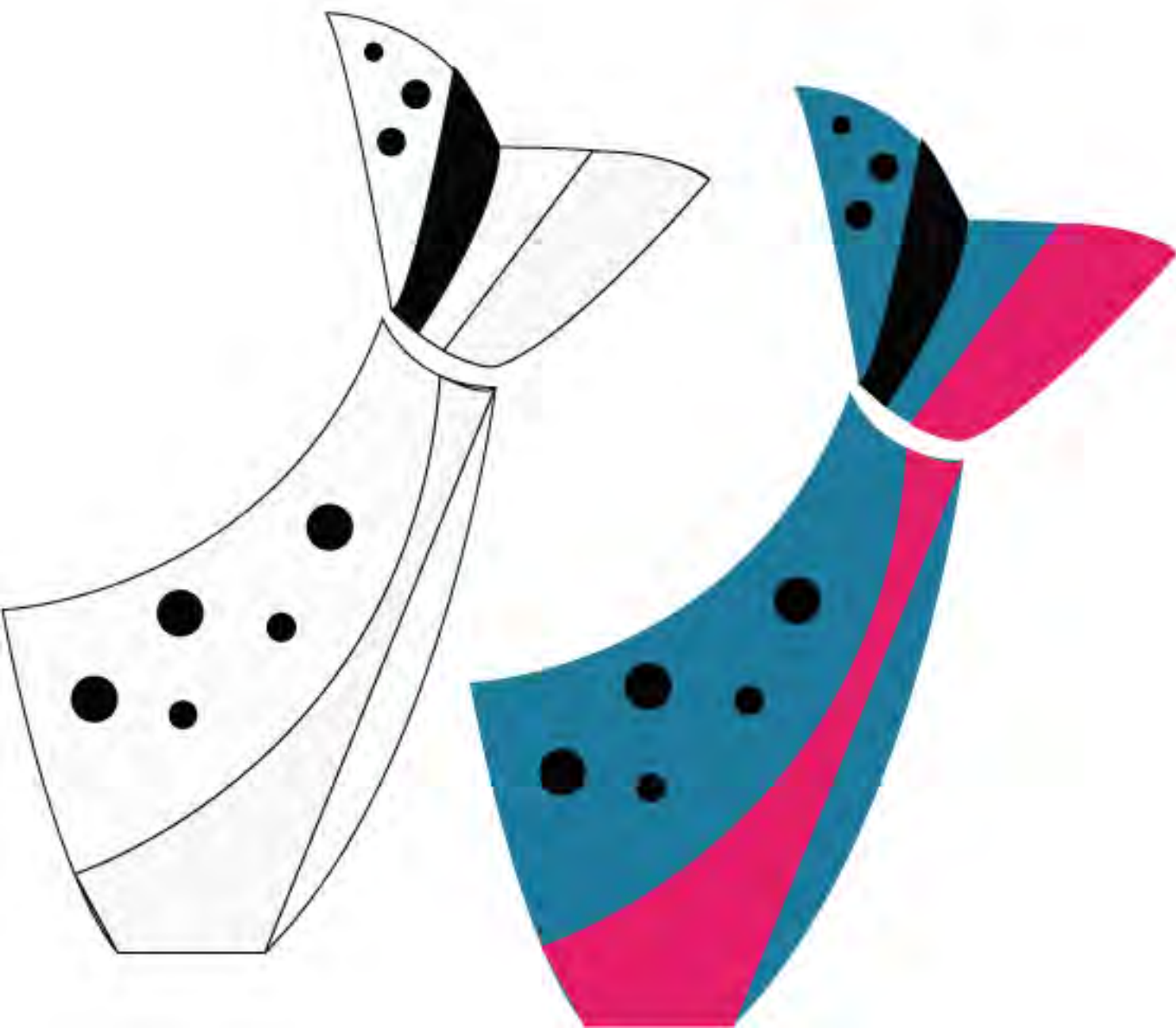


FORMATO
Ficha de Producto y
Planos Técnicos
Carta

CODIGO: FORFAT24

V.1

FECHA: 2007 10 18





FORMATO
Ficha de Producto y
Planos Técnicos
Carta

CODIGO: FORFAT24

V.1

FECHA: 2007 10 18

