

**PROYECTO “FORTALECIMIENTO EMPRESARIAL DE LA INDUSTRIA
ARTESANAL DEL DEPARTAMENTO DE CALDAS”**

Asesoría en diseño y desarrollo de productos y apoyo a
estrategias y eventos de comercialización

Anexo

Fichas de diseño y planos técnicos de Aguadas

D.I. SANDRA MARCELA JARAMILLO MOSCOSO
Orden de Servicios N° SAF 2011- 213

Laboratorio Artesanías de Colombia
Unidad Caldas
Artesanías de Colombia S.A.

Manizales
Diciembre de 2011



No.	Pieza	Material	Cant. o %
1	Sombrero	Iraca	95 %
Tabla de Componentes			

Nombre de la Pieza: Lámpara sombrero aguadeño	Referencia: LSA	ESC.	Hoja No. ½
Oficio: Sombrería	Técnica: Tejido 1:2	Materia Prima: Iraca	

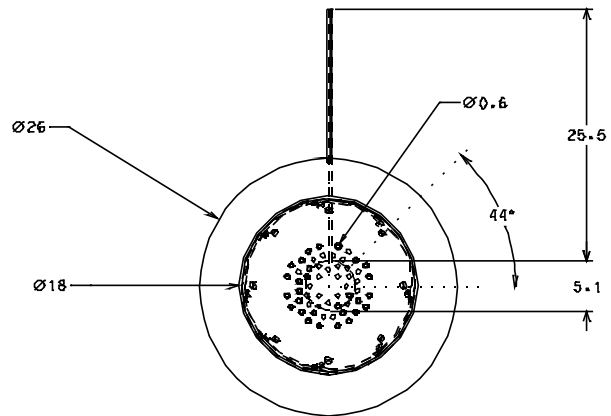
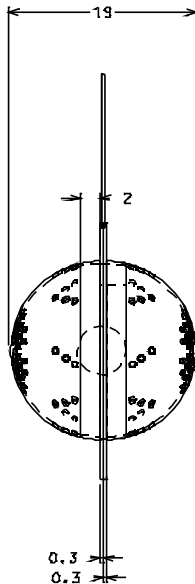
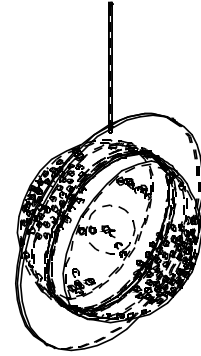
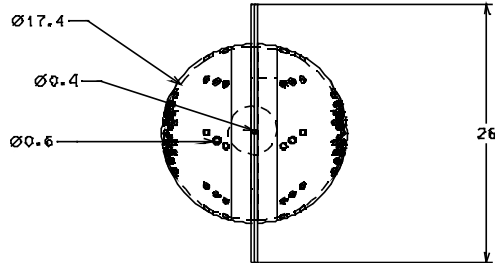
Especificaciones Técnicas: Se tejen dos sombreros tradicionales aguadeños, y se cosen hasta un 320 grados para poder tener acceso al interior (entrada de sistema eléctrico)

Color: Natural	Capacidad de Producción / mes:	Dimensiones Generales (mm)				
Peso (gr.):	Precio Unitario: \$	Precio por mayor: \$	Largo:	Ancho: 19 cms	Alto:	Diámetro: 26 cms

Artesano: Cooperativa Artesanal de Aguadas	Teléfono: 3113083392	Departamento: Caldas		Ciudad: Aguadas	
Grupo o Taller: Cooperativa Artesanal de aguadas	Localidad: Vereda	Resguardo:			
Certificado Hecho a Mano Si <input checked="" type="checkbox"/> No <input type="checkbox"/>					

Observaciones:

Responsable: Marcela Jaramillo M	Dibujante: Marcela Jaramillo M	Terminada <input type="checkbox"/>	En proceso <input checked="" type="checkbox"/>
Aprobado por: Alejandro A. Agudelo H	Fecha: 20/08/2011	Referente <input checked="" type="checkbox"/> Línea <input type="checkbox"/>	Muestra <input type="checkbox"/> <input checked="" type="checkbox"/>



No.	Pieza	Material	Cant. o %
1	Sombrero	Iraca	95 %

Tabla de Componentes

Nombre de la Pieza: Lámpara sombrero aguadeño	Referencia: LSA	ESC.	Hoja No. 2/2
Oficio: Sombrería	Técnica: Tejido 1:2	Materia Prima: Iraca	

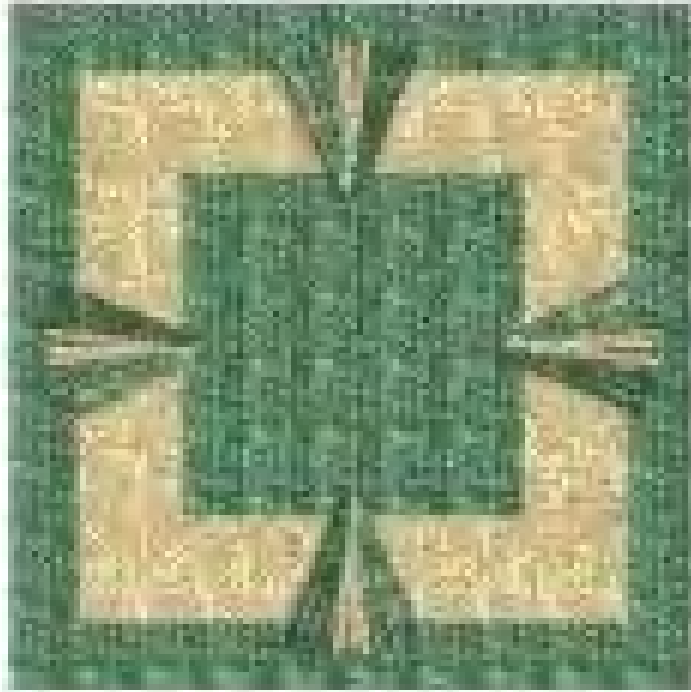
Especificaciones Técnicas: Se tejen dos sombreros tradicionales aguadeños, y se cosen hasta un 320 grados para poder tener acceso al interior (entrada de sistema eléctrico)

Color: Natural	Capacidad de Producción / mes:	Dimensiones Generales (mm)				
Peso (gr.):	Precio Unitario: \$	Precio por mayor: \$	Largo:	Ancho:	Alto:	Diámetro:
			19 cms			26 cms

Artesano: Cooperativa Artesanal de Aguadas	Teléfono: 3113083392		
Grupo o Taller: Cooperativa Artesanal de aguadas	Departamento: Caldas	Ciudad: Aguadas	
Certificado Hecho a Mano Si <input checked="" type="checkbox"/> No <input type="checkbox"/>	Localidad: <input checked="" type="checkbox"/> Vereda <input type="checkbox"/> Resguardo :		

Observaciones:

Responsable: Marcela Jaramillo M	Dibujante: Marcela Jaramillo M		
Aprobado por: Alejandro A. Agudelo H	Fecha: 20/08/2011	Referente <input checked="" type="checkbox"/> Línea <input type="checkbox"/> Muestra <input type="checkbox"/>	<input checked="" type="checkbox"/>



No.	Pieza	Material	Cant. o %
Tabla de Componentes			

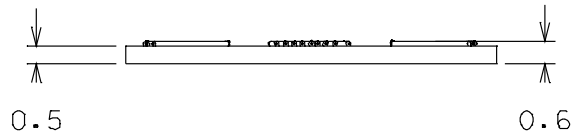
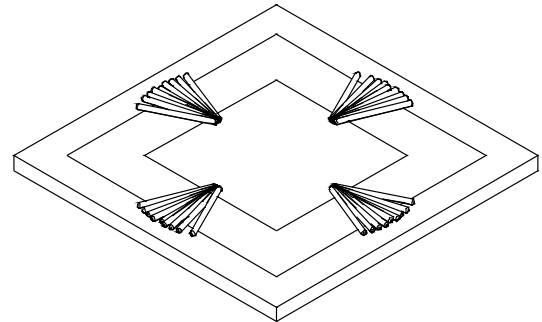
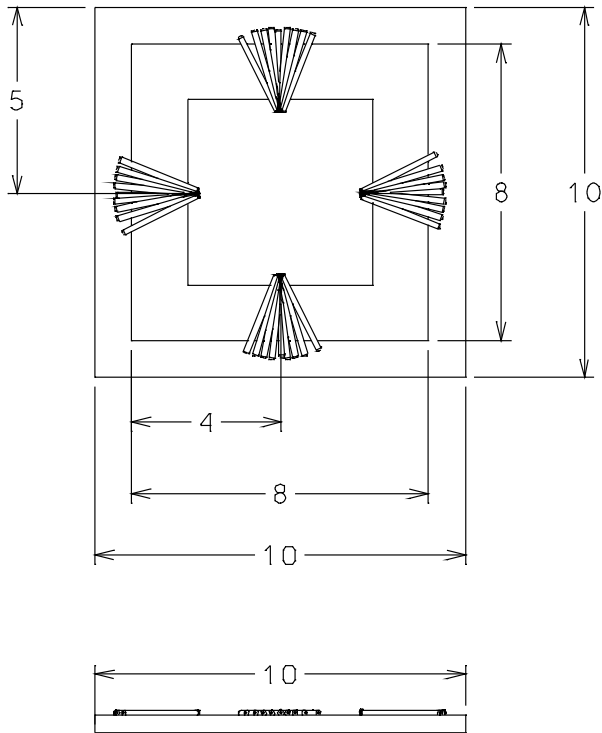
Nombre de la Pieza: Portavasos Embera 1	Referencia: Pe1	ESC.	Hoja No. 1/2
Oficio: Cestería	Técnica: Tejido en rollo	Materia Prima: Iraca	

Especificaciones Técnicas: Se teje la pieza en rollo y se termina con puntadas finales para generar contraste en el portavasos

Color: Natural	Capacidad de Producción / mes:	Dimensiones Generales (mm)				
Peso (gr.):	Precio Unitario: \$	Precio por mayor: \$	Largo: 10 cms	Ancho: 10 cms	Alto: 0.5 mm	Diámetro: cms
Artesano: Cooperativa Artesanal de Aguadas		Teléfono: 3113083392				
Grupo o Taller: Cooperativa Artesanal de aguadas			Departamento: Caldas		Ciudad: Aguadas	
Certificado Hecho a Mano Si <input checked="" type="checkbox"/> No <input type="checkbox"/>			Localidad <input checked="" type="checkbox"/> Vereda <input type="checkbox"/> Resguardo :			

Observaciones: trabajar carta de color

Responsable: Marcela Jaramillo M	Dibujante: Marcela Jaramillo M			
Aprobado por: Alejandro A. Agudelo H	Fecha: 20/08/2011	Referente <input checked="" type="checkbox"/> Línea <input type="checkbox"/>	Muestra <input type="checkbox"/> <input checked="" type="checkbox"/>	



No.	Pieza	Material	Cant. o %
Tabla de Componentes			

Nombre de la Pieza: Portavasos Embera 1	Referencia: Pe1	ESC.	Hoja No. 1/2
Oficio: Cestería	Técnica: Tejido en rollo	Materia Prima: Iraca	

Especificaciones Técnicas: Se teje la pieza en rollo y se termina con puntadas finales para generar contraste en el portavasos

Color: Natural	Capacidad de Producción / mes:	Dimensiones Generales (mm)				
Peso (gr.):	Precio Unitario: \$	Precio por mayor: \$	Largo: 10 cms	Ancho: 10cms	Alto: 0.5 mm	Diámetro: cms

Artesano: Cooperativa Artesanal de Aguadas	Teléfono: 3113083392		
Grupo o Taller: Cooperativa Artesanal de aguadas	Departamento: Caldas	Ciudad: Aguadas	
Certificado Hecho a Mano Si <input checked="" type="checkbox"/> No <input type="checkbox"/>	Localidad <input checked="" type="checkbox"/> Vereda <input type="checkbox"/> Resguardo :		

Observaciones: trabajar carta de color

Responsable: Marcela Jaramillo M	Dibujante: Marcela Jaramillo M		
Aprobado por: Alejandro A. Agudelo H	Fecha: 20/08/2011	Referente <input checked="" type="checkbox"/> Línea <input type="checkbox"/> Muestra <input type="checkbox"/> <input checked="" type="checkbox"/>	



Ficha de Producto y Planos Técnicos Carta

CODIGO: FORDES 14A V02
FECHA: 30/09/2011



No.	Pieza	Material	Cant. o %
Tabla de Componentes			

Nombre de la Pieza: Individual Embera1	Referencia: le1	ESC.	Hoja No. 1/3
Oficio: Cestería	Técnica: Tejido en rollo	Materia Prima: Iraca	

Especificaciones Técnicas: Se teje la pieza en rollo y se termina con puntadas finales para generar contraste.

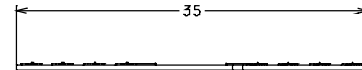
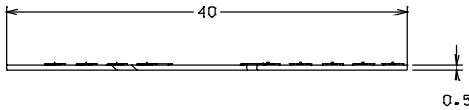
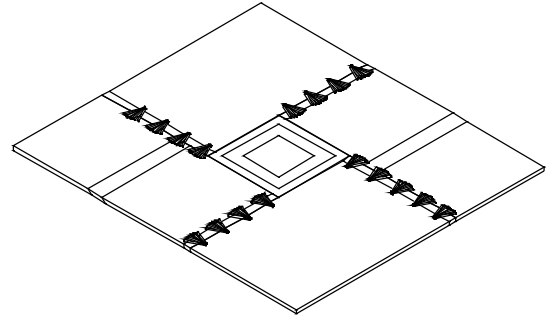
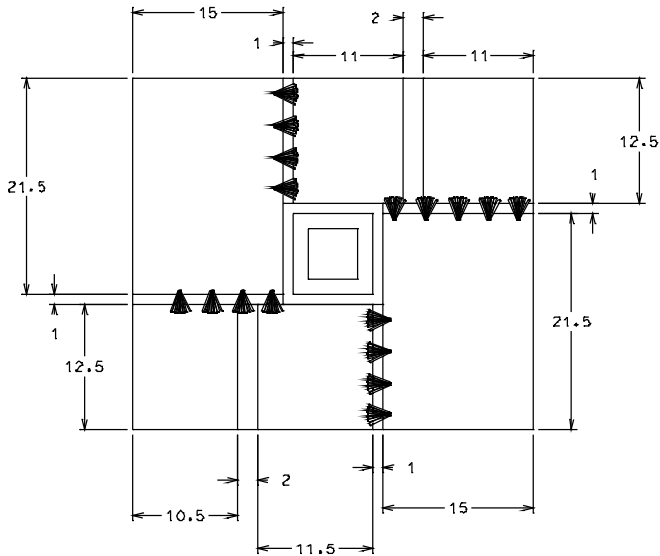
Color: Natural	Capacidad de Producción / mes:	Dimensiones Generales (mm)				
Peso (gr.):	Precio Unitario: \$	Precio por mayor: \$	Largo: 40 cms	Ancho: 35 cms	Alto: 0.5 mm	Diámetro: cms

Artesano: Cooperativa Artesanal de Aguadas	Teléfono: 3113083392	
Grupo o Taller: Cooperativa Artesanal de aguadas	Departamento: Caldas	Ciudad: Aguadas
Certificado Hecho a Mano Si <input checked="" type="checkbox"/> No <input type="checkbox"/>	Localidad: Vereda	Resguardo :

Observaciones: trabajar carta de color

Responsable: Marcela Jaramillo M	Dibujante: Marcela Jaramillo M	
Aprobado por: Alejandro A. Agudelo H	Fecha: 20/08/2011	Referente <input checked="" type="checkbox"/> Línea <input type="checkbox"/> Muestra <input type="checkbox"/> <input checked="" type="checkbox"/>

Terminada
En proceso



No.	Pieza	Material	Cant. o %
Tabla de Componentes			

Nombre de la Pieza: Individual Embera1 Referencia: le1 ESC. Hoja No. 2/3

Oficio: Cestería Técnica: Tejido en rollo Materia Prima: Iraca

Especificaciones Técnicas: Se teje la pieza en rollo y se termina con puntadas finales para generar contraste.

Color: Natural		Capacidad de Producción / mes:		Dimensiones Generales (mm)			
Peso (gr.):	Precio Unitario: \$	Precio por mayor: \$		Largo:	Ancho:	Alto:	Diámetro:
				40 cms	35 cms	0.5 mm	cms

Artesano: Cooperativa Artesanal de Aguadas Teléfono: 3113083392

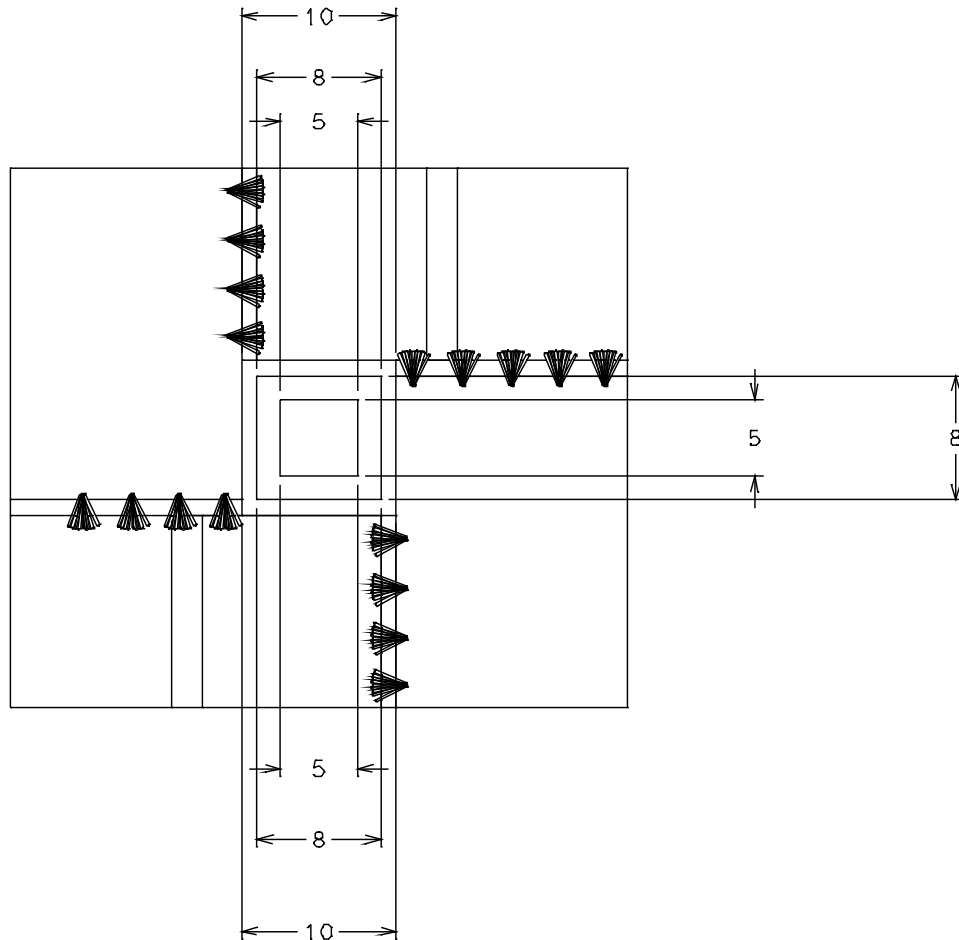
Grupo o Taller: Cooperativa Artesanal de aguadas Departamento: Caldas Ciudad: Aguadas

Certificado Hecho a Mano Si No Localidad: Vereda Resguardo :

Observaciones: trabajar carta de color

Responsable: Marcela Jaramillo M Dibujante: Marcela Jaramillo M

Aprobado por: Alejandro A. Agudelo H Fecha: 20/08/2011 Referente Línea Muestra



No.	Pieza	Material	Cant. o %
Tabla de Componentes			

Nombre de la Pieza: Individual Embera1 Referencia le1 ESC. Hoja No. 3/3

Oficio: Cestería Técnica: Tejido en rollo Materia Prima: Iraca

Especificaciones Técnicas: Se teje la pieza en rollo y se termina con puntadas finales para generar contraste.

Color: Natural		Capacidad de Producción / mes:		Dimensiones Generales (mm)			
Peso (gr.):	Precio Unitario: \$	Precio por mayor: \$		Largo:	Ancho:	Alto:	Diámetro:
				40 cms	35 cms	0.5 mm	cms

Artesano: Cooperativa Artesanal de Aguadas Teléfono: 3113083392

Grupo o Taller: Cooperativa Artesanal de aguadas Departamento: Caldas Ciudad: Aguadas

Certificado Hecho a Mano Si No Localidad: Vereda Resguardo :

Observaciones: trabajar carta de color

Responsable: Marcela Jaramillo M

Dibujante: Marcela Jaramillo M

Aprobado por: Alejandro A. Agudelo H

Fecha: 20/08/2011

Referente Línea Muestra

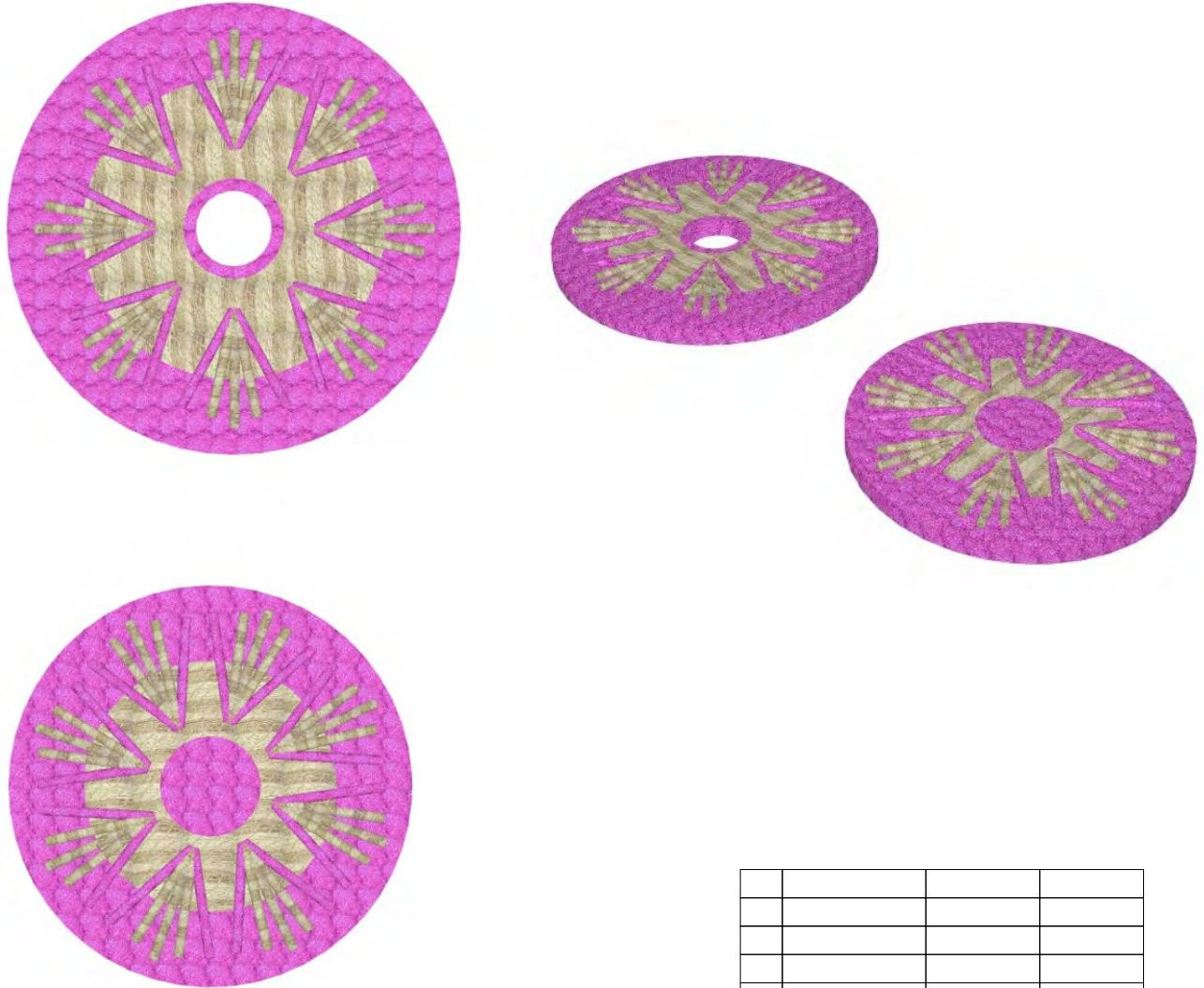
Terminada
En proceso



Ficha de Producto y Planos Técnicos Carta

CODIGO: FORDES 14A V02

FECHA: 30/09/2011



No.	Pieza	Material	Cant. o %
Tabla de Componentes			

Nombre de la Pieza: Portavasos Embera2	Referencia: PE2	ESC.	Hoja No. 1/2
Oficio: Cestería	Técnica: Tejido en rollo	Materia Prima: Iraca	

Especificaciones Técnicas: Se teje la pieza en rollo y se termina con puntadas finales para generar contraste.

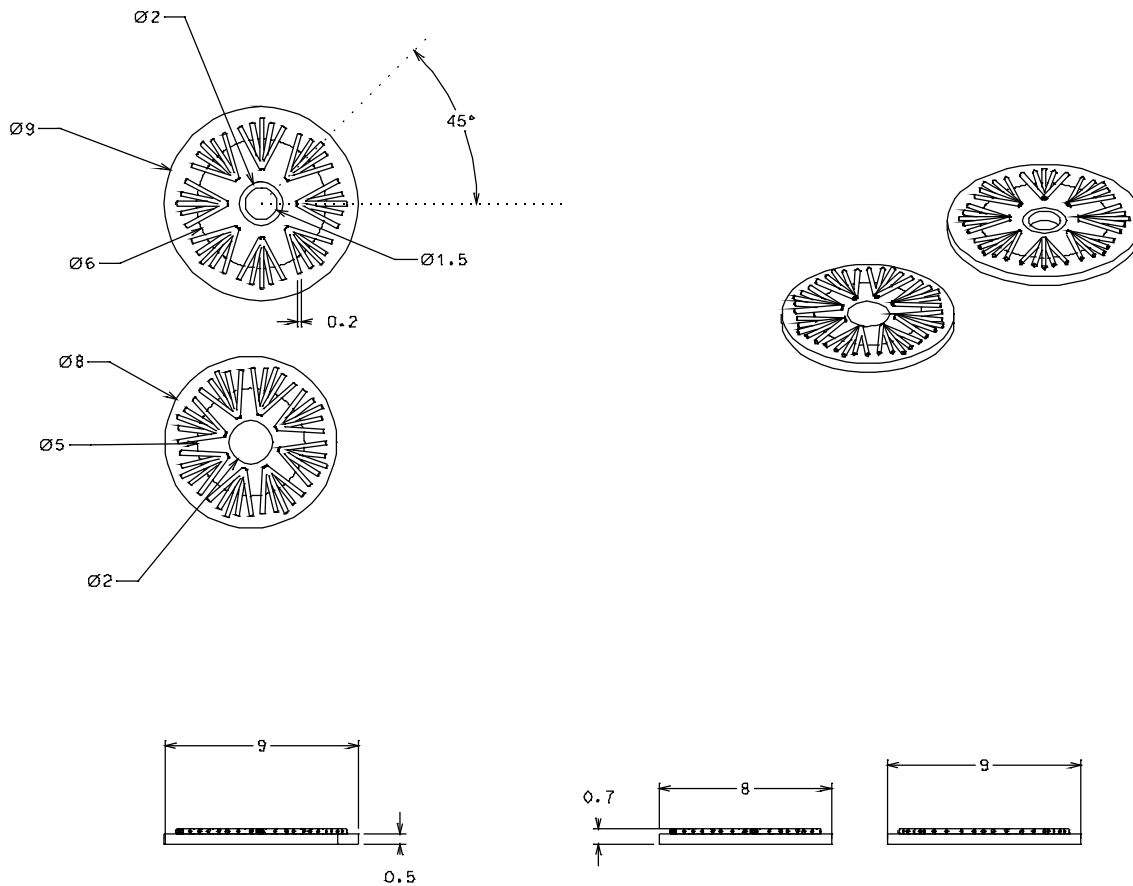
Color: Mezcla de colores	Capacidad de Producción / mes:	Dimensiones Generales (mm)			
Peso (gr.):	Precio Unitario: \$	Precio por mayor: \$	Largo: cms	Ancho: cms	Alto: 0.5 mm
			Diámetro: 9 cms		

Artesano: Cooperativa Artesanal de Aguadas	Teléfono: 3113083392		
Grupo o Taller: Cooperativa Artesanal de aguadas	Departamento: Caldas	Ciudad: Aguadas	
Certificado Hecho a Mano Si <input checked="" type="checkbox"/> No <input type="checkbox"/>	Localidad: <input checked="" type="checkbox"/> Vereda <input type="checkbox"/> Resguardo :		

Observaciones: trabajar carta de color

Responsable: Marcela Jaramillo M	Dibujante: Marcela Jaramillo M		
Aprobado por: Alejandro A. Agudelo H	Fecha: 20/08/2011	Referente (sx) <input type="checkbox"/> Línea <input type="checkbox"/> Muestra <input type="checkbox"/> <input checked="" type="checkbox"/>	

Terminada En proceso



No.	Pieza	Material	Cant. o %
Tabla de Componentes			

Nombre de la Pieza: Portavasos Embera2 Referencia: Pe2 ESC. Hoja No. 2/2

Oficio: Cestería Técnica: Tejido en rollo Materia Prima: Iraca

Especificaciones Técnicas: Se teje la pieza en rollo y se termina con puntadas finales para generar contraste.

Color: Mezcla de colores Capacidad de Producción / mes: Dimensiones Generales (mm)

Peso (gr.): Precio Unitario: \$ Precio por mayor: \$ Largo: cms Ancho: cms Alto: 0.5 mm Diámetro: 9 cms

Artesano: Cooperativa Artesanal de Aguadas Teléfono: 3113083392

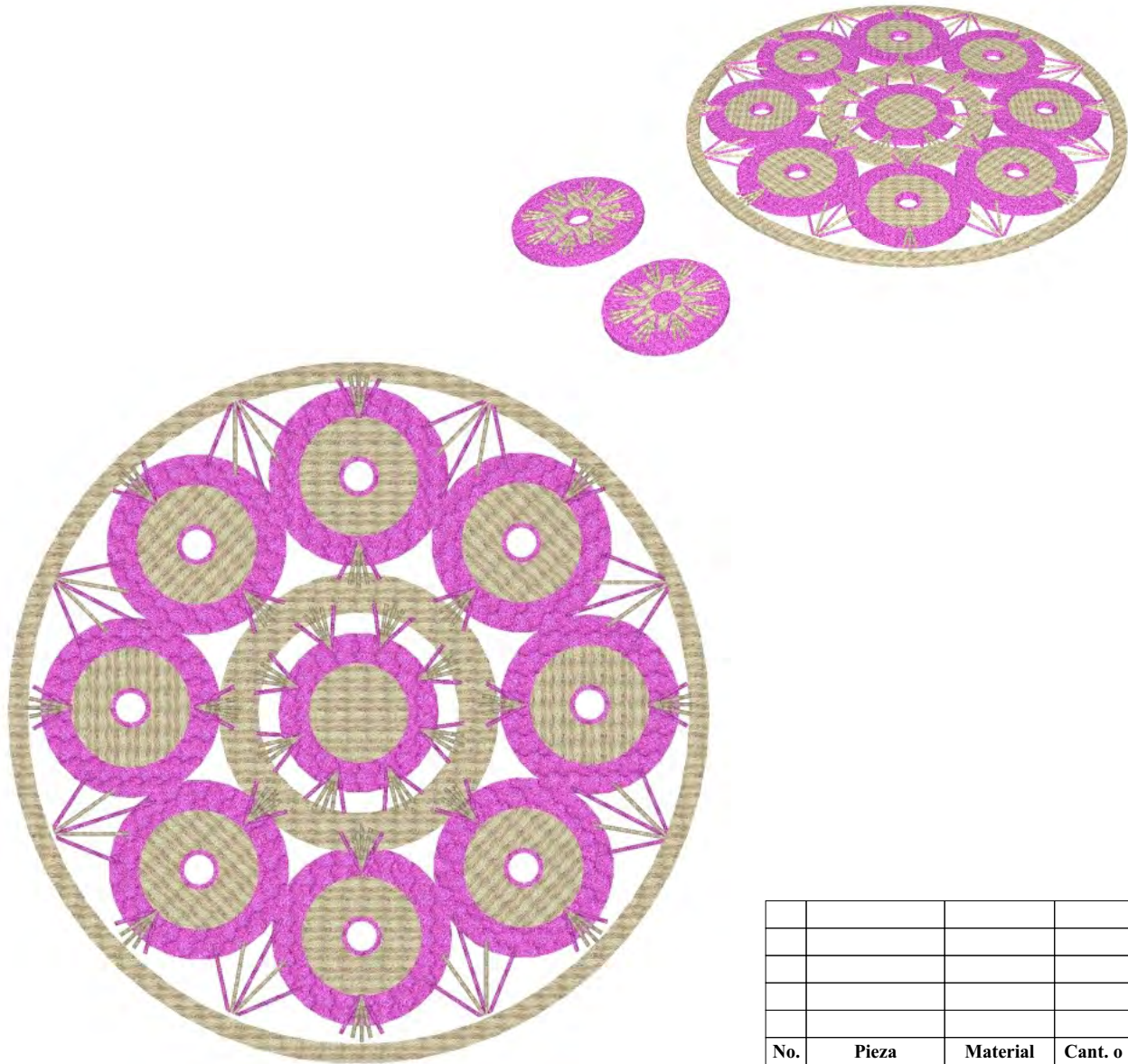
Grupo o Taller: Cooperativa Artesanal de aguadas Departamento: Caldas Ciudad: Aguadas

Certificado Hecho a Mano Si No Localidad: Vereda Resguardo :

Observaciones: trabajar carta de color

Responsable: Marcela Jaramillo M Dibujante: Marcela Jaramillo M

Aprobado por: Alejandro A. Agudelo H Fecha: 20/08/2011 Referente Línea Muestra



No.	Pieza	Material	Cant. o %
Tabla de Componentes			

Nombre de la Pieza: Individual Embera2	Referencia: le2	ESC.	Hoja No. 1/5
Oficio: Cestería	Técnica: Tejido en rollo	Materia Prima: Iraca	

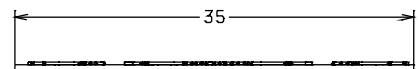
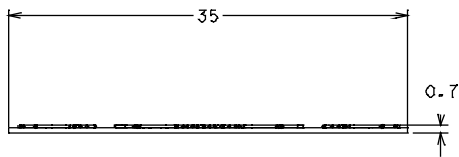
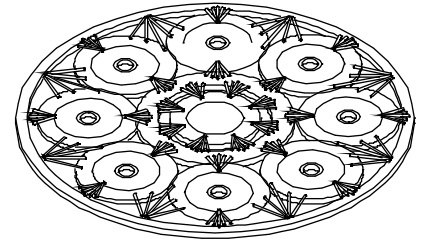
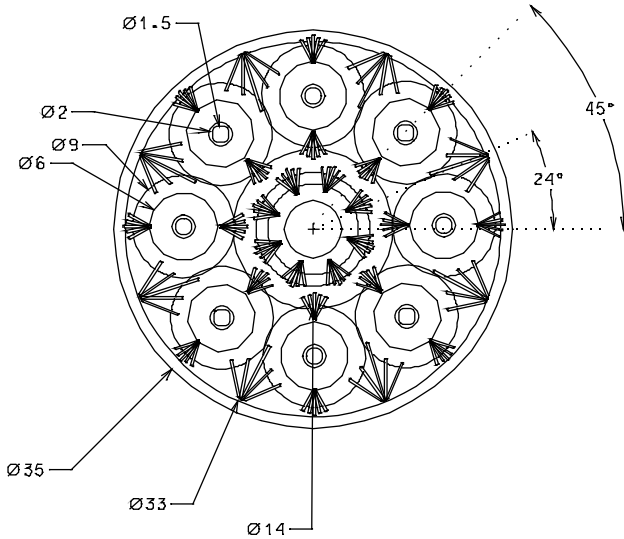
Especificaciones Técnicas: Se teje la pieza en rollo, se unen los módulos y se termina con puntadas finales para generar contraste.

Color: Mezcla de colores	Capacidad de Producción / mes:	Dimensiones Generales (mm)				
Peso (gr.):	Precio Unitario: \$	Precio por mayor: \$	Largo: cms	Ancho: cms	Alto: 0.5 mm	Diámetro: 35 cms

Artesano: Cooperativa Artesanal de Aguadas	Teléfono: 3113083392	Departamento: Caldas		Ciudad: Aguadas
Grupo o Taller: Cooperativa Artesanal de aguadas	Localidad:	Vereda	Resguardo	:

Observaciones: trabajar carta de color

Responsable: Marcela Jaramillo M	Dibujante: Marcela Jaramillo M	Terminada <input type="checkbox"/>	En proceso <input checked="" type="checkbox"/>
Aprobado por: Alejandro A. Agudelo H	Fecha: 20/08/2011	Referente(s) <input type="checkbox"/>	Línea <input type="checkbox"/>
		Muestra <input type="checkbox"/>	<input checked="" type="checkbox"/>



No.	Pieza	Material	Cant. o %
Tabla de Componentes			

Nombre de la Pieza: Individual Embera2	Referencia le2:	ESC.	Hoja No. 2/5
Oficio: Cestería	Técnica: Tejido en rollo	Materia Prima: Iraca	

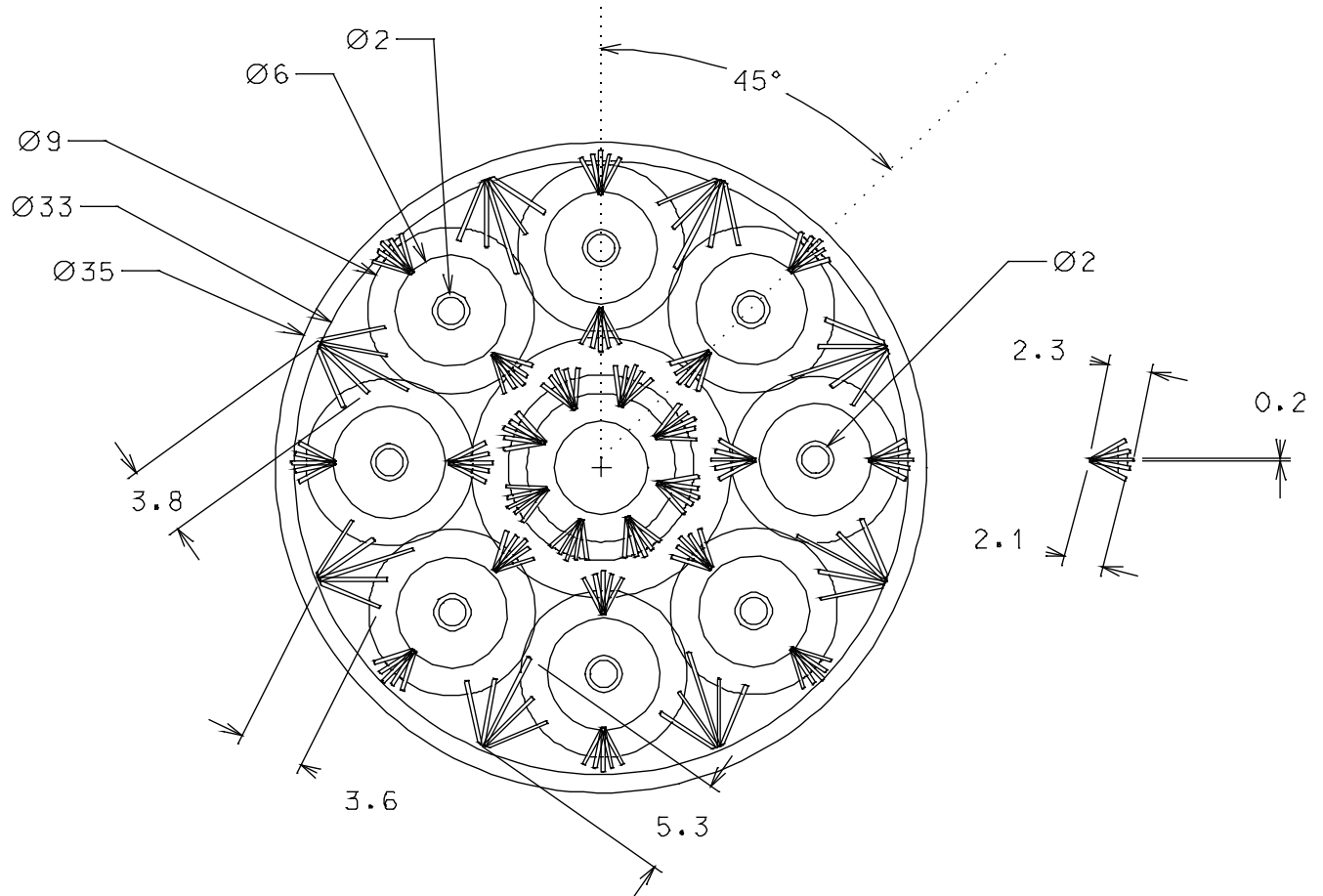
Especificaciones Técnicas: Se teje la pieza en rollo, se unen los módulos y se termina con puntadas finales para generar contraste.

Color: Mezcla de colores	Capacidad de Producción / mes:	Dimensiones Generales (mm)				
Peso (gr.):	Precio Unitario: \$	Precio por mayor: \$	Largo: cms	Ancho: cms	Alto: 0.5 mm	Diámetro: 35 cms

Artesano: Cooperativa Artesanal de Aguadas	Teléfono: 3113083392		
Grupo o Taller: Cooperativa Artesanal de aguadas	Departamento: Caldas	Ciudad: Aguadas	
Certificado Hecho a Mano Si <input checked="" type="checkbox"/> No <input type="checkbox"/>	Localidad <input checked="" type="checkbox"/> Vereda <input type="checkbox"/> Resguardo :		

Observaciones: trabajar carta de color

Responsable: Marcela Jaramillo M	Dibujante: Marcela Jaramillo M	Terminada <input type="checkbox"/>	En proceso <input checked="" type="checkbox"/>
Aprobado por: Alejandro A. Agudelo H	Fecha: 20/08/2011	Referente <input checked="" type="checkbox"/> Línea <input type="checkbox"/>	Muestra <input type="checkbox"/> <input checked="" type="checkbox"/>



No.	Pieza	Material	Cant. o %
Tabla de Componentes			

Nombre de la Pieza: Individual Embera2	Referencia: le2	ESC.	Hoja No. 3/5
Oficio: Cestería	Técnica: Tejido en rollo	Materia Prima: Iraca	

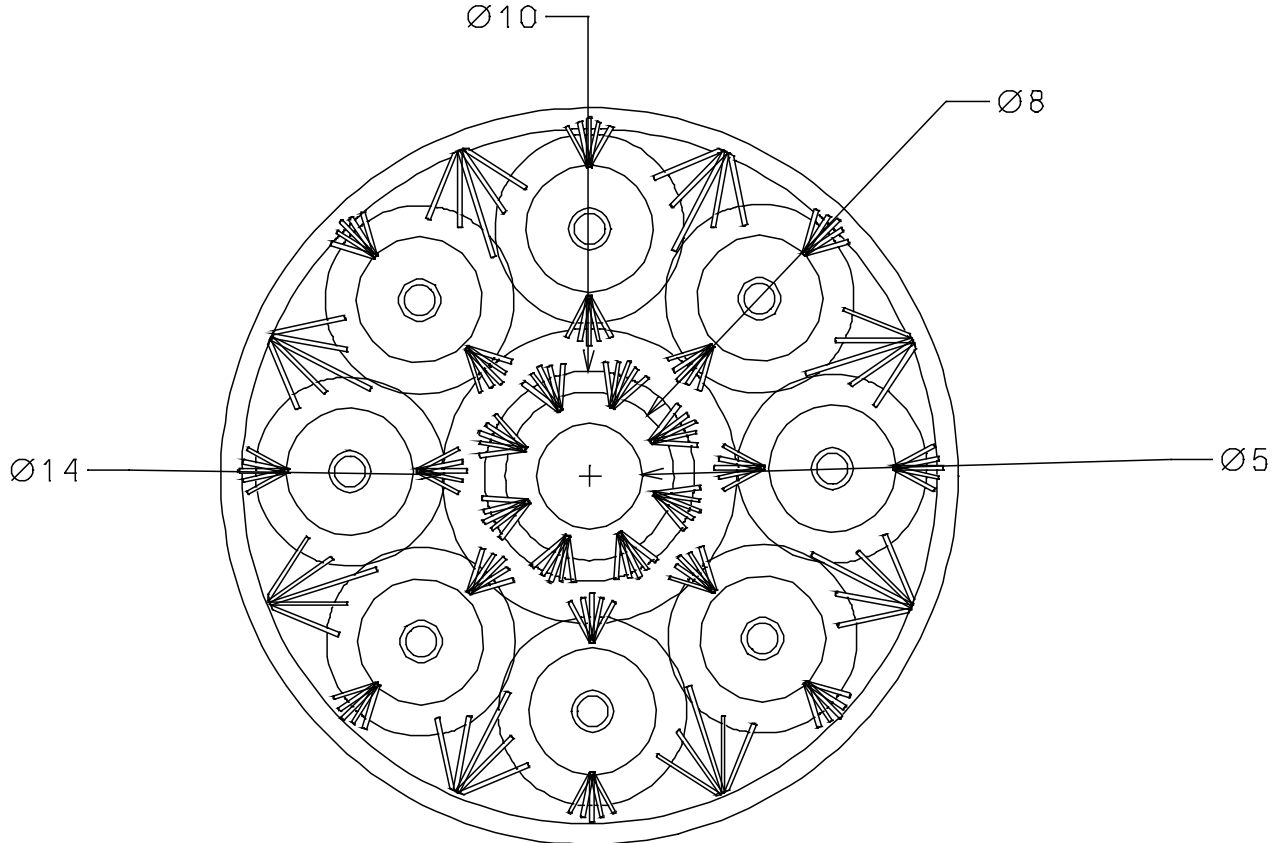
Especificaciones Técnicas: Se teje la pieza en rollo, se unen los módulos y se termina con puntadas finales para generar contraste.

Color: Mezcla de colores	Capacidad de Producción / mes:	Dimensiones Generales (mm)				
Peso (gr.):	Precio Unitario: \$	Precio por mayor: \$	Largo: cms	Ancho: cms	Alto: 0.5 mm	Diámetro: 35 cms

Artesano: Cooperativa Artesanal de Aguadas	Teléfono: 3113083392	Departamento: Caldas	Ciudad: Aguadas
Grupo o Taller: Cooperativa Artesanal de aguadas	Localidad: Vereda	Resguardo:	

Observaciones: trabajar carta de color

Responsable: Marcela Jaramillo M	Dibujante: Marcela Jaramillo M	Terminada <input type="checkbox"/>	En proceso <input checked="" type="checkbox"/>
Aprobado por: Alejandro A. Agudelo H	Fecha: 20/08/2011	Referente <input checked="" type="checkbox"/> Línea <input type="checkbox"/>	Muestra <input type="checkbox"/> <input checked="" type="checkbox"/>



No.	Pieza	Material	Cant. o %
Tabla de Componentes			

Nombre de la Pieza: Individual Embera2 Referencia: IE2 ESC. Hoja No. 4/5

Oficio: Cestería Técnica: Tejido en rollo Materia Prima: Iraca

Especificaciones Técnicas: Se teje la pieza en rollo, se unen los módulos y se termina con puntadas finales para generar contraste.

Color: Mezcla de colores		Capacidad de Producción / mes:		Dimensiones Generales (mm)			
Peso (gr.):	Precio Unitario: \$	Precio por mayor: \$		Largo: cms	Ancho: cms	Alto: 0.5 mm	Diámetro: 35 cms

Artesano: Cooperativa Artesanal de Aguadas Teléfono: 3113083392

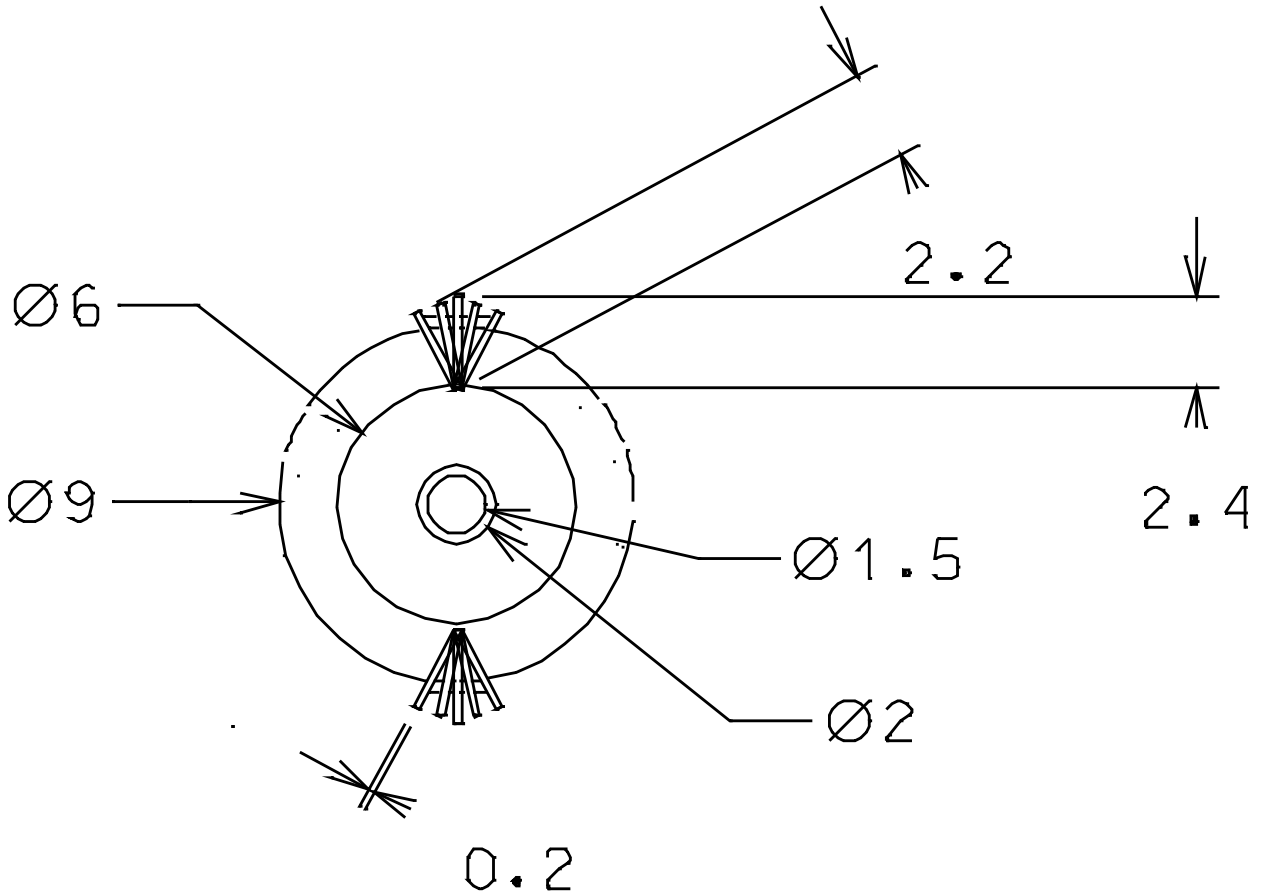
Grupo o Taller: Cooperativa Artesanal de aguadas Departamento: Caldas Ciudad: Aguadas

Certificado Hecho a Mano Si No Localidad: Vereda Resguardo :

Observaciones: trabajar carta de color

Responsable: Marcela Jaramillo M Dibujante: Marcela Jaramillo M

Aprobado por: Alejandro A. Agudelo H Fecha: 20/08/2011 Referente Línea Muestra



No.	Pieza	Material	Cant. o %
Tabla de Componentes			

Nombre de la Pieza: Individual Embera2 Referencia: IE2 ESC. Hoja No. 5/5

Oficio: Cestería Técnica: Tejido en rollo Materia Prima: Iraca

Especificaciones Técnicas: Se teje la pieza en rollo, se unen los módulos y se termina con puntadas finales para generar contraste.

Color: Mezcla de colores Capacidad de Producción / mes: Dimensiones Generales (mm)

Peso (gr.):	Precio Unitario: \$	Precio por mayor: \$	Largo: cms	Ancho: cms	Alto: 0.5 mm	Diámetro: 35 cms
-------------	---------------------	----------------------	------------	------------	--------------	------------------

Artesano: Cooperativa Artesanal de Aguadas Teléfono: 3113083392

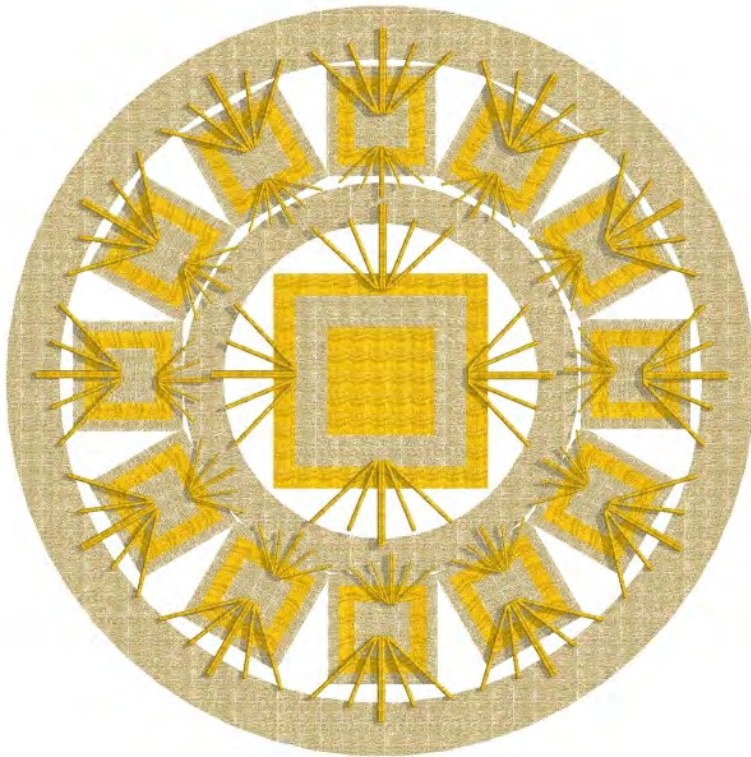
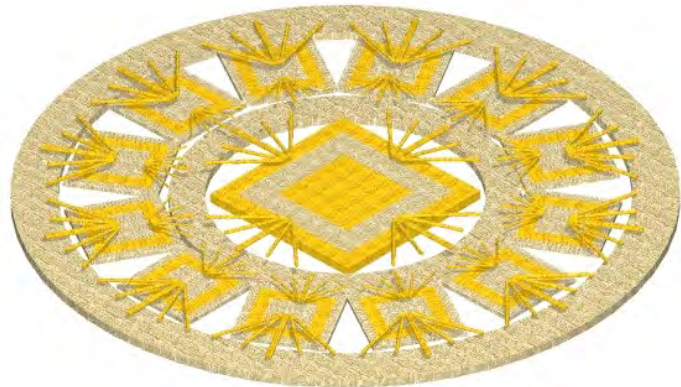
Grupo o Taller: Cooperativa Artesanal de aguadas Departamento: Caldas Ciudad: Aguadas

Certificado Hecho a Mano Si No Localidad: Vereda Resguardo :

Observaciones: trabajar carta de color

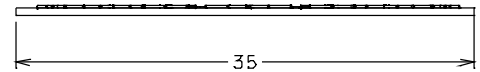
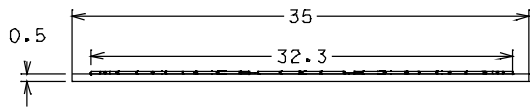
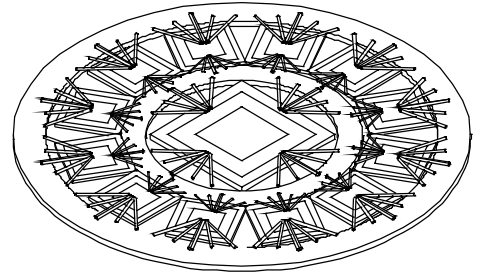
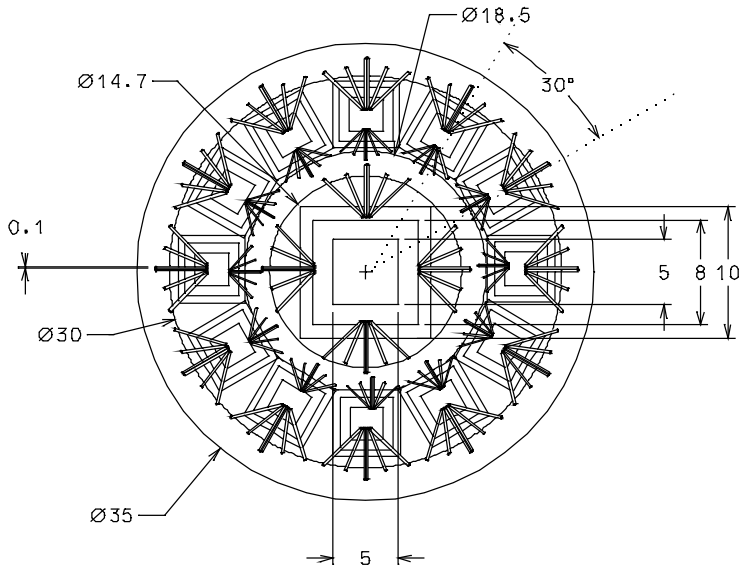
Responsable: Marcela Jaramillo M Dibujante: Marcela Jaramillo M

Aprobado por: Alejandro A. Agudelo H Fecha: 20/08/2011 Referente Línea Muestra



No.	Pieza	Material	Cant. o %
Tabla de Componentes			

Nombre de la Pieza: Individual Embera 3		Referencia: IE3		ESC.		Hoja No. 1/3	
Oficio: Cestería		Técnica: Tejido en rollo		Materia Prima: Iraca			
Especificaciones Técnicas: Se teje la pieza en rollo, se unen los módulos y se termina con puntadas finales para generar contraste.							
Color: Mezcla de colores		Capacidad de Producción / mes:		Dimensiones Generales (mm)			
Peso (gr.):	Precio Unitario: \$	Precio por mayor: \$		Largo: cms	Ancho: cms	Alto: 0.5 mm	Diámetro: 35 cms
Artesano: Cooperativa Artesanal de Aguadas		Teléfono: 3113083392					
Grupo o Taller: Cooperativa Artesanal de aguadas				Departamento: Caldas		Ciudad: Aguadas	
Certificado Hecho a Mano Si <input checked="" type="checkbox"/> No <input type="checkbox"/>				Localidad: Vereda Resguardo :			
Observaciones: trabajar carta de color							
Responsable: Marcela Jaramillo M				Dibujante: Marcela Jaramillo M			
Aprobado por: Alejandro A. Agudelo H				Fecha: 20/08/2011	Referente <input checked="" type="checkbox"/> (sx)	Línea <input type="checkbox"/>	Muestra <input type="checkbox"/> <input checked="" type="checkbox"/>



No.	Pieza	Material	Cant. o %
Tabla de Componentes			

Nombre de la Pieza: Individual Embera 3	Referencia: le3	ESC.	Hoja No. 2/3
Oficio: Cestería	Técnica: Tejido en rollo	Materia Prima: Iraca	

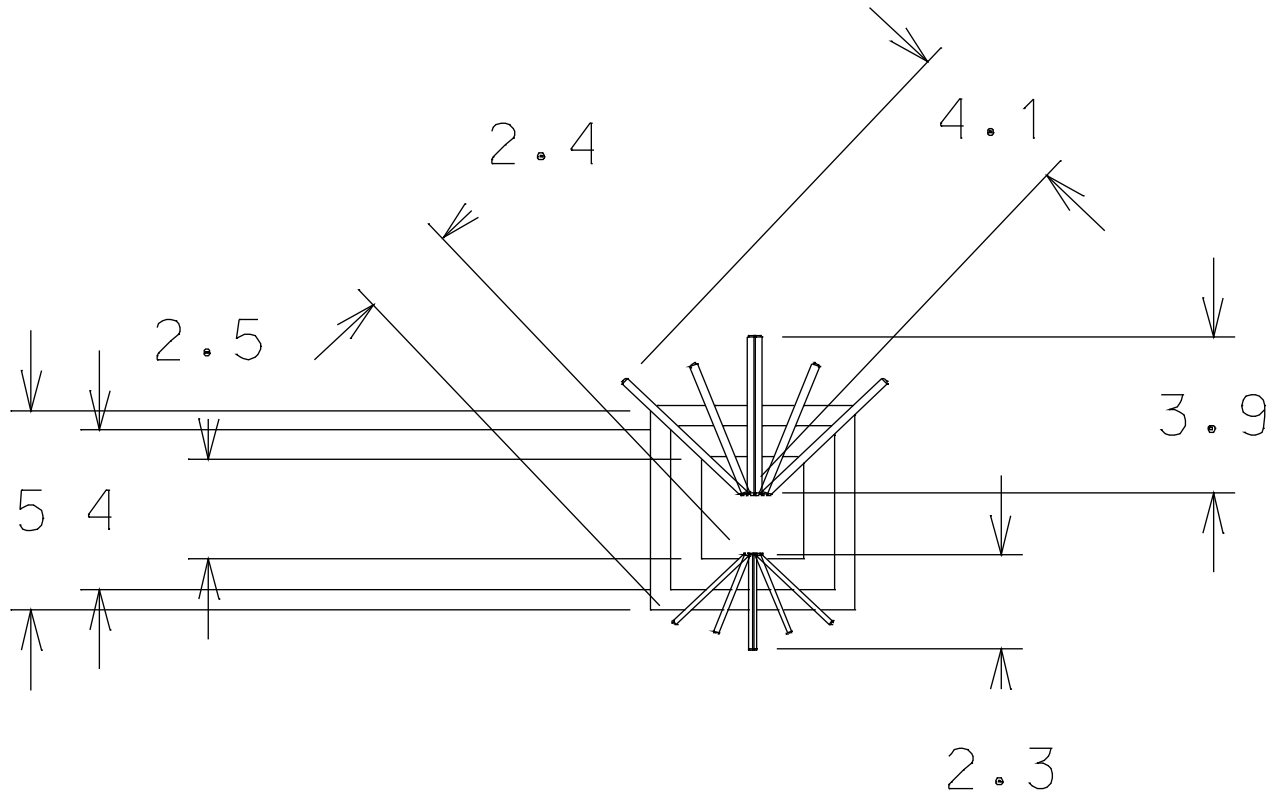
Especificaciones Técnicas: Se teje la pieza en rollo, se unen los módulos y se termina con puntadas finales para generar contraste.

Color: Mezcla de colores	Capacidad de Producción / mes:	Dimensiones Generales (mm)				
Peso (gr.):	Precio Unitario: \$	Precio por mayor: \$	Largo: cms	Ancho: cms	Alto: 0.5 mm	Diámetro: 35 cms

Artesano: Cooperativa Artesanal de Aguadas	Teléfono: 3113083392	Departamento: Caldas		Ciudad: Aguadas	
Grupo o Taller: Cooperativa Artesanal de aguadas	Localidad: Vereda	Resguardo:			

Observaciones: trabajar carta de color

Responsable: Marcela Jaramillo M	Dibujante: Marcela Jaramillo M	Terminada <input type="checkbox"/>	En proceso <input checked="" type="checkbox"/>		
Aprobado por: Alejandro A. Agudelo H	Fecha: 20/08/2011	Referente <input checked="" type="checkbox"/>	Línea <input type="checkbox"/>	Muestra <input type="checkbox"/>	<input checked="" type="checkbox"/>



No.	Pieza	Material	Cant. o %
Tabla de Componentes			

Nombre de la Pieza: Individual Embera 3		Referencia: le3		ESC.		Hoja No. 3/3	
Oficio: Cestería		Técnica: Tejido en rollo		Materia Prima: Iraca			
Especificaciones Técnicas: Se teje la pieza en rollo, se unen los módulos y se termina con puntadas finales para generar contraste.							
Color: Mezcla de colores		Capacidad de Producción / mes:		Dimensiones Generales (mm)			
Peso (gr.):	Precio Unitario: \$	Precio por mayor: \$		Largo: cms	Ancho: cms	Alto: 0.5 mm	Diámetro: 35 cms
Artesano: Cooperativa Artesanal de Aguadas		Teléfono: 3113083392					
Grupo o Taller: Cooperativa Artesanal de aguadas				Departamento: Caldas		Ciudad: Aguadas	
Certificado Hecho a Mano Si <input checked="" type="checkbox"/> No <input type="checkbox"/>				Localidad <input checked="" type="checkbox"/> Vereda <input type="checkbox"/> Resguardo :			
Observaciones: trabajar carta de color							
Responsable: Marcela Jaramillo M				Dibujante: Marcela Jaramillo M			
Aprobado por: Alejandro A. Agudelo H				Fecha: 20/08/2011		Referente <input checked="" type="checkbox"/> Línea <input type="checkbox"/> Muestra <input type="checkbox"/> <input checked="" type="checkbox"/>	



No.	Pieza	Material	Cant. o %
Tabla de Componentes			

Nombre de la Pieza: Portavasos Embera 3	Referencia: Pe3	ESC.	Hoja No. 2/2
Oficio: Cestería	Técnica: Tejido en rollo	Materia Prima: Iraca	

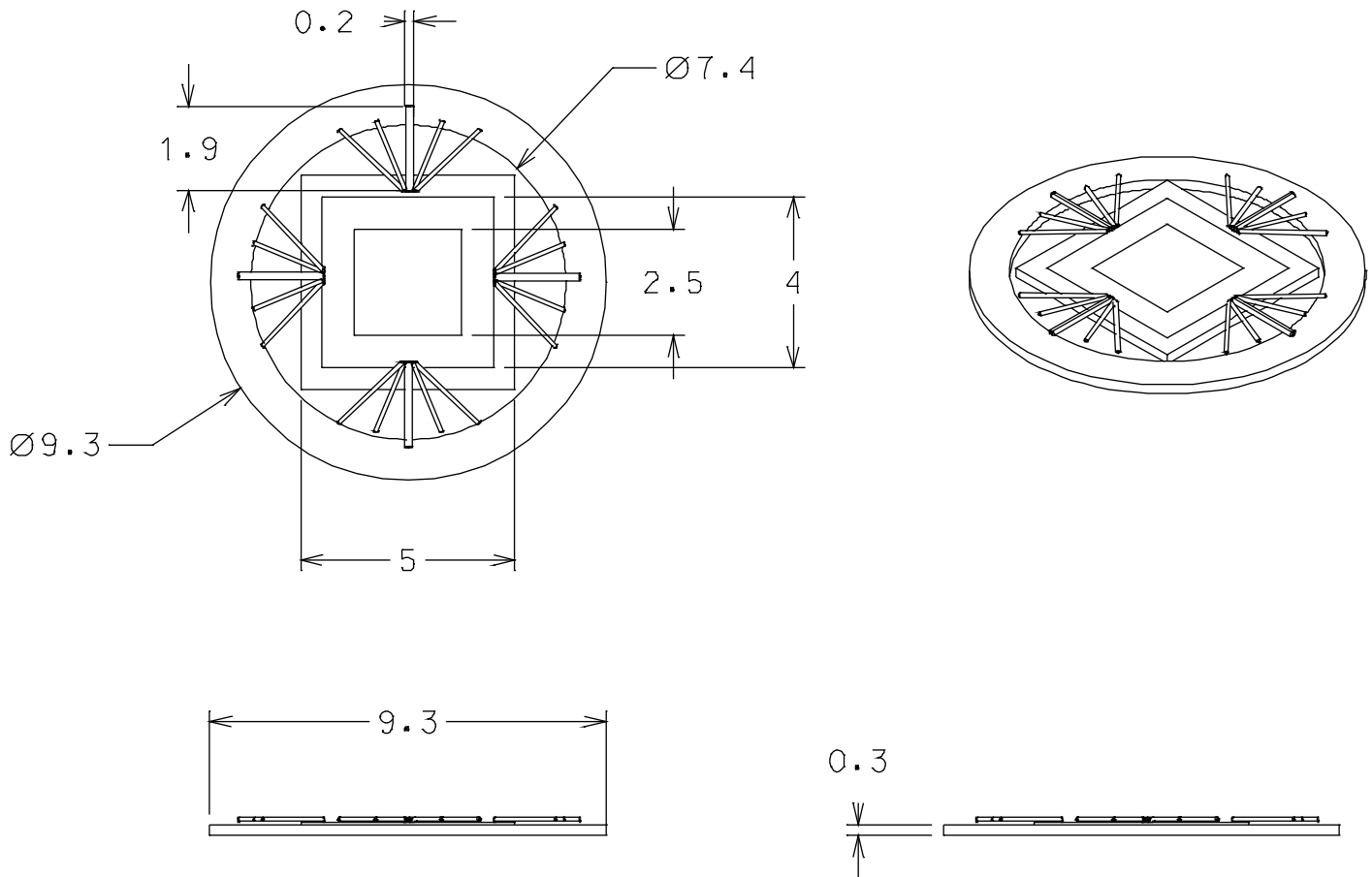
Especificaciones Técnicas: Se teje la pieza en rollo, se unen los módulos y se termina con puntadas finales para generar contraste.

Color: Mezcla de colores	Capacidad de Producción / mes:	Dimensiones Generales (mm)				
Peso (gr.):	Precio Unitario: \$	Precio por mayor: \$	Largo: cms	Ancho: cms	Alto: 0.5 mm	Diámetro: 35 cms

Artesano: Cooperativa Artesanal de Aguadas	Teléfono: 3113083392		
Grupo o Taller: Cooperativa Artesanal de aguadas	Departamento: Caldas	Ciudad: Aguadas	
Certificado Hecho a Mano Si <input checked="" type="checkbox"/> No <input type="checkbox"/>	Localidad: Vereda	Resguardo :	

Observaciones: trabajar carta de color

Responsable: Marcela Jaramillo M	Dibujante: Marcela Jaramillo M		
Aprobado por: Alejandro A. Agudelo H	Fecha: 20/08/2011	Referente <input checked="" type="checkbox"/> Línea <input type="checkbox"/> Muestra <input type="checkbox"/> <input checked="" type="checkbox"/>	



No.	Pieza	Material	Cant. o %
Tabla de Componentes			

Nombre de la Pieza: Portavasos Embera 3	Referencia: PE3	ESC.	Hoja No. 2/2
Oficio: Cestería	Técnica: Tejido en rollo	Materia Prima: Iraca	

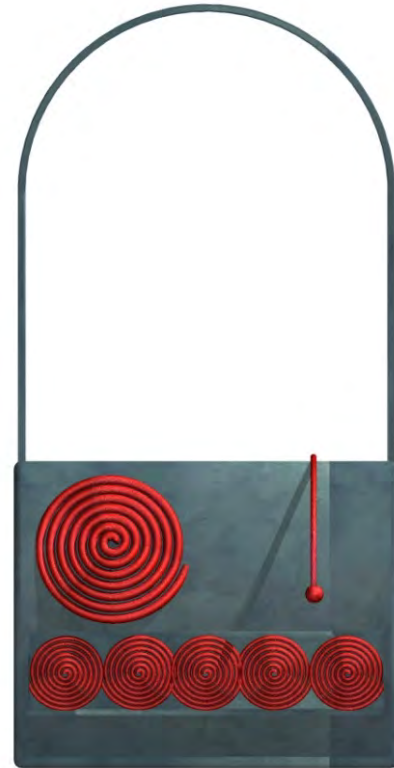
Especificaciones Técnicas: Se teje la pieza en rollo, se unen los módulos y se termina con puntadas finales para generar contraste.

Color: Mezcla de colores	Capacidad de Producción / mes:	Dimensiones Generales (mm)				
Peso (gr.):	Precio Unitario: \$	Precio por mayor: \$	Largo: cms	Ancho: cms	Alto: 0.5 mm	Diámetro: 35 cms

Artesano: Cooperativa Artesanal de Aguadas	Teléfono: 3113083392	Departamento: Caldas	Ciudad: Aguadas
Grupo o Taller: Cooperativa Artesanal de aguadas	Localidad: Vereda	Resguardo:	

Observaciones: trabajar carta de color

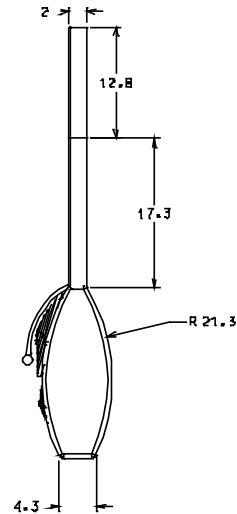
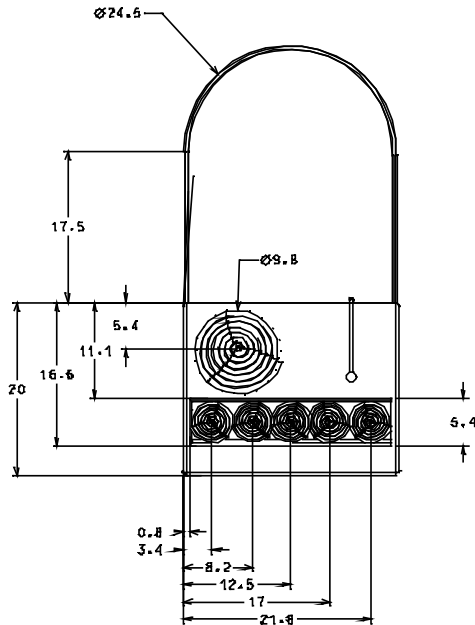
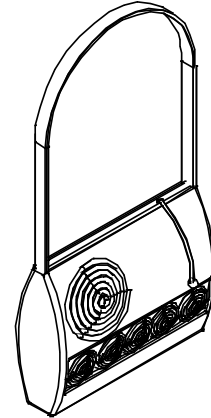
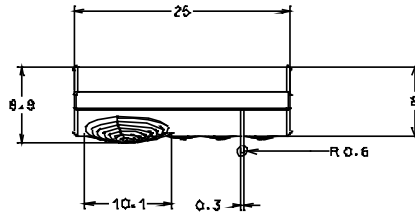
Responsable: Marcela Jaramillo M	Dibujante: Marcela Jaramillo M	Terminada <input type="checkbox"/>	En proceso <input checked="" type="checkbox"/>
Aprobado por: Alejandro A. Agudelo H	Fecha: 20/08/2011	Referente <input checked="" type="checkbox"/> Línea <input type="checkbox"/>	Muestra <input type="checkbox"/> <input checked="" type="checkbox"/>



No.	Pieza	Material	Cant. o %
1	Circuitos tejidos	Iraca	30
1	Tira Asa	Cuero	10
1	Cuerpo o Bolsa	Cuero	60

Tabla de Componentes

Nombre de la Pieza: Bolso Embera 6 círculos		Referencia: BE6C	ESC.	Hoja No. 1/2
Oficio: Marroquinería -tejeduría		Técnica: Tejido	Materia Prima: Cuero -tejido	
Especificaciones Técnicas: Se desarrolla en tejido de iraca o Cuero las incrustaciones redondas para la solapa del bolso, se implementa en el mismo.				
Color: Carta de color		Capacidad de Producción / mes:		Dimensiones Generales (mm)
Peso (gr.):	Precio Unitario: \$	Precio por mayor: \$		Largo: 25 cms
Artesano: Cooperativa Artesanal de Aguadas		Teléfono: 3117734766		Ancho: 9 cms
Grupo o Taller: Cooperativa Artesanal de aguadas - Inkuer		Departamento: Caldas		Alto: 50 cms
Certificado Hecho a Mano Si <input checked="" type="checkbox"/> No <input type="checkbox"/>		Localidad: Vereda		Diámetro: cms
Resguardo :				
Observaciones:				
Responsable: Marcela Jaramillo M		Dibujante: Marcela Jaramillo M		
Aprobado por: Alejandro A. Agudelo H		Fecha: 20/08/2011	Referente <input checked="" type="checkbox"/> Línea <input type="checkbox"/>	Muestra <input type="checkbox"/> <input checked="" type="checkbox"/>



No.	Pieza	Material	Cant. o %
1	Circulos tejidos	Iraca	30
1	Tira Asa	Cuero	10
1	Cuerp o B olso	Cuero	6 0

Tabla de Componentes

Nombre de la Pieza: Bolso Embera 6 circulos	Referencia: BE6C	ESC.	Hoja No. 2/2
Oficio: Marroquinería -tejeduría Técnica: Tejido	Materia Prima: Cuero -tejido		

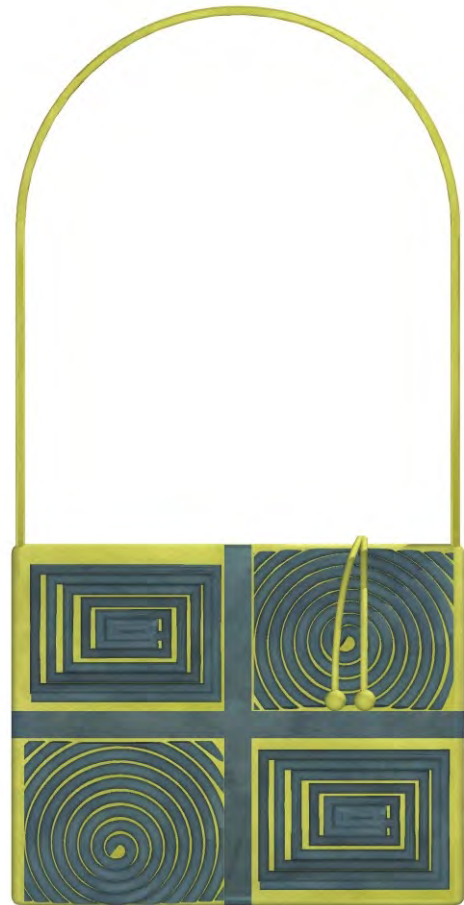
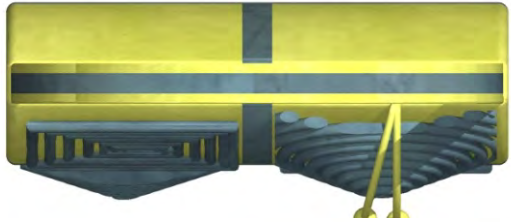
Especificaciones Técnicas: Se desarrolla en tejido de iraca o Cuero las incrustaciones redondas para la solapa del bolso, se implementa en el mismo.

Color: Carta de color	Capacidad de Producción / mes:	Dimensiones Generales (mm)				
Peso (gr.):	Precio Unitario: \$	Precio por mayor: \$	Largo:	Ancho:	Alto:	Diámetro:
			25 cms	9 cms	50 cms	cms

Artesano: Cooperativa Artesanal de Aguadas	Teléfono: 3117734766		
Grupo o Taller: Cooperativa Artesanal de aguadas - Inkuer	Departamento: Caldas	Ciudad: Aguadas-Mzles	
Certificado Hecho a Mano Si <input type="checkbox"/> No <input type="checkbox"/>	Localidad <input checked="" type="checkbox"/> Vereda <input type="checkbox"/> Resguardo <input type="checkbox"/>		

Observaciones:

Responsable: Marcela Jaramillo M	Dibujante: Marcela Jaramillo M		
Aprobado por: Alejandro A. Agudelo H	Fecha: 20/08/2011	Referente <input checked="" type="checkbox"/> Línea <input type="checkbox"/> Muestra <input type="checkbox"/>	<input checked="" type="checkbox"/>



No.	Pieza	Material	Cant. o %
1	Circulos y cuadrados	Iraca	30
1	Tira Asa	Cuero	10
1	Cuerp o B olso	Cuero	6 0

Tabla de Componentes

Nombre de la Pieza: Bolso Embera Cuadrante	Referencia: BEC	ESC.	Hoja No. ½
Oficio: Marroquinería -Tejeduría	Técnica: Tejido	Materia Prima: Cuero -tejido	

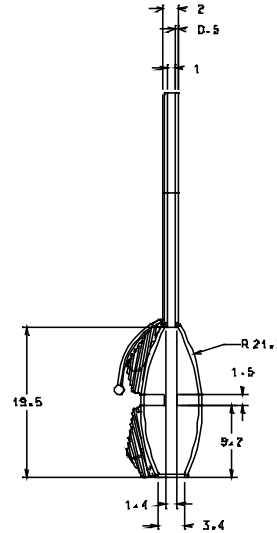
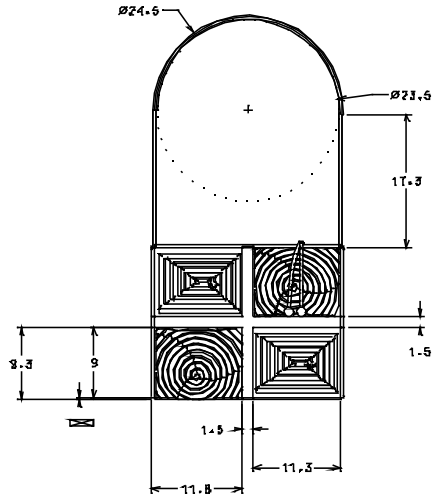
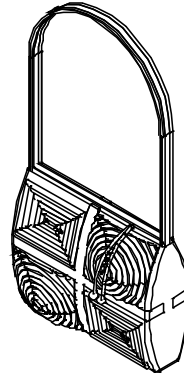
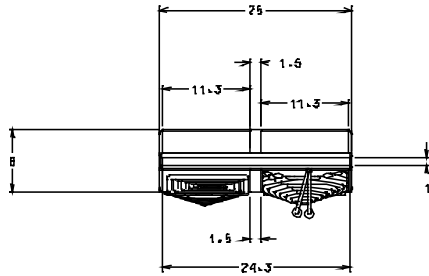
Especificaciones Técnicas: Se desarrolla en tejido de iraca o Cuero las incrustaciones redondas y cuadradas para la solapa del bolso, se implementa en el mismo.

Color: Carta de color	Capacidad de Producción / mes:	Dimensiones Generales (mm)				
Peso (gr.):	Precio Unitario: \$	Precio por mayor: \$	Largo: 25 cms	Ancho: 9 cms	Alto: 50 cms	Diámetro: cms

Artesano: Cooperativa Artesanal de Aguadas	Teléfono: 3117734766	
Grupo o Taller: Cooperativa Artesanal de aguadas - Inkuer	Departamento: Caldas	Ciudad: Aguadas-Mzles
Certificado Hecho a Mano Si <input checked="" type="checkbox"/> No <input type="checkbox"/>	Localidad: Vereda	Resguardo:

Observaciones: Tener en cuenta la carta de color (se anexa)

Responsable: Marcela Jaramillo M	Dibujante: Marcela Jaramillo M	
Aprobado por: Alejandro A. Agudelo H	Fecha: 20/08/2011	Referente <input checked="" type="checkbox"/> Línea <input type="checkbox"/> Muestra <input type="checkbox"/> <input checked="" type="checkbox"/>



No.	Pieza	Material	Cant. o %
1	Circuitos y cuadrados	Iraca	30
1	Tira Asa	Cuero	10
1	Cuerp o B olso	Cuero	6 0

Tabla de Componentes

Nombre de la Pieza: Bolso Embera Cuadrante Referencia: BEC ESC. Hoja No. 2/2

Oficio: Marroquinería -tejeduría Técnica: Tejido Materia Prima: Cuero -tejido

Especificaciones Técnicas: Se desarrolla en tejido de iraca o Cuero las incrustaciones redondas y cuadradas para la solapa del bolso, se implementa en el mismo.

Color: Carta de color		Capacidad de Producción / mes:		Dimensiones Generales (mm)			
Peso (gr.):	Precio Unitario: \$	Precio por mayor: \$		Largo:	Ancho:	Alto:	Diámetro:
				25 cms	9 cms	50 cms	cms

Artesano: Cooperativa Artesanal de Aguadas Teléfono: 3117734766

Grupo o Taller: Cooperativa Artesanal de aguadas - Inkuer Departamento: Caldas Ciudad: Aguadas-Mzles

Certificado Hecho a Mano Si No Localidad Vereda Resguardo :

Observaciones: Tener en cuenta la carta de color (se anexa)

Responsable: Marcela Jaramillo M

Dibujante: Marcela Jaramillo M

Aprobado por: Alejandro A. Agudelo H

Fecha: 20/08/2011

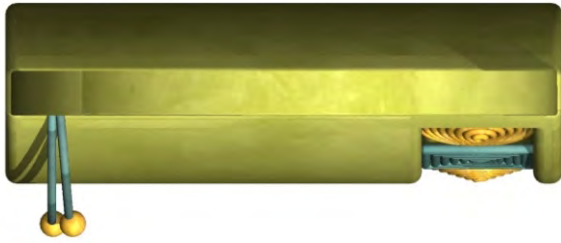
Referente (sx)

Línea

Muestra

X

Terminada
En proceso



No.	Pieza	Material	Cant. o %
1	Circulos y cuadrados	Iraca	20
1	Tira Asa	Cuero	10
1	Cuerp o B olso	Cuero	7 0

Tabla de Componentes

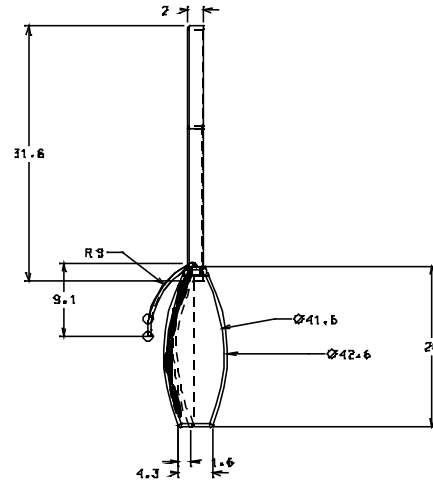
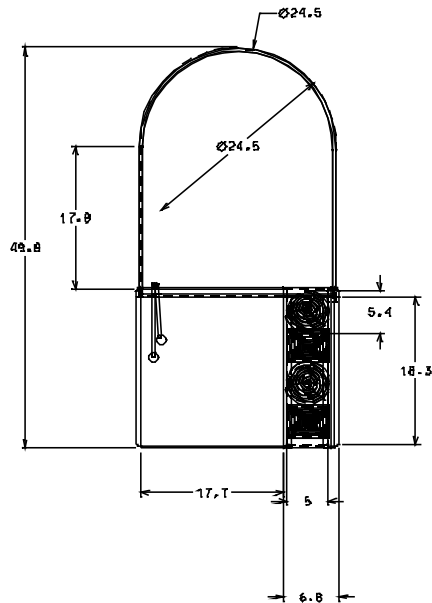
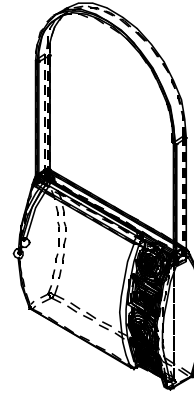
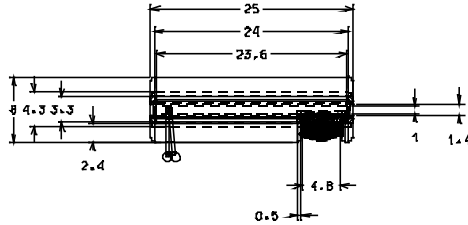
Nombre de la Pieza: Bolso Embera Vertical	Referencia: BEV	ESC.	Hoja No. 1/3
Oficio: Marroquinería -Tejeduría	Técnica: Tejido	Materia Prima: Cuero -tejido	

Especificaciones Técnicas: Se desarrolla en tejido de iraca o Cuero las incrustaciones redondas y cuadradas para la solapa del bolso, se implementa en el mismo.

Color: Carta de color	Capacidad de Producción / mes:	Dimensiones Generales (mm)				
Peso (gr.):	Precio Unitario: \$	Precio por mayor: \$	Largo: 25 cms	Ancho: 8.4 cms	Alto: 49.8 cms	Diámetro: cms
Artesano: Cooperativa Artesanal de Aguadas		Teléfono: 3117734766				
Grupo o Taller: Cooperativa Artesanal de aguadas - Inkuer			Departamento: Caldas		Ciudad: Aguadas-Mzles	
Certificado Hecho a Mano Si <input checked="" type="checkbox"/> No <input type="checkbox"/>			Localidad: Vereda Resguardo :			

Observaciones: Tener en cuenta la carta de color (se anexa)

Responsable: Marcela Jaramillo M	Dibujante: Marcela Jaramillo M			Terminada <input type="checkbox"/>	En proceso <input checked="" type="checkbox"/>
Aprobado por: Alejandro A. Agudelo H	Fecha: 20/08/2011	Referente: (sx)	Línea: <input type="checkbox"/>	Muestra: <input type="checkbox"/>	<input checked="" type="checkbox"/>



No.	Pieza	Material	Cant. o %
1	Circulos y cuadrados	Iraca	20
1	Tira Asa	Cuero	10
1	Cuerp o B olso	Cuero	7 0
Tabla de Componentes			

Nombre de la Pieza: Bolso Embera Vertical Referencia: BEV ESC. Hoja No. 2/3

Oficio: Marroquinería -Tejeduría Técnica: Tejido Materia Prima: Cuero -tejido

Especificaciones Técnicas: Se desarrolla en tejido de iraca o Cuero las incrustaciones redondas y cuadradas para la solapa del bolso, se implementa en el mismo.

Color: Carta de color		Capacidad de Producción / mes:		Dimensiones Generales (mm)			
Peso (gr.):	Precio Unitario: \$	Precio por mayor: \$		Largo:	Ancho:	Alto:	Diámetro:
				25 cms	8.4 cms	49.8 cms	cms

Artesano: Cooperativa Artesanal de Aguadas Teléfono: 3117734766

Grupo o Taller: Cooperativa Artesanal de aguadas - Inkuer Departamento: Caldas Ciudad: Aguadas-Mzles

Certificado Hecho a Mano Si No Localidad: Vereda Resguardo :

Observaciones: Tener en cuenta la carta de color (se anexa)

Responsable: Marcela Jaramillo M

Dibujante: Marcela Jaramillo M

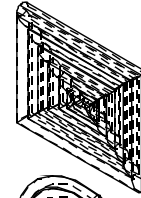
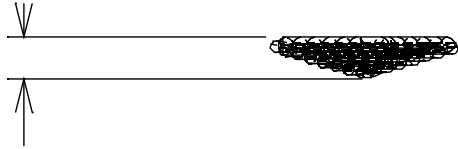
Aprobado por: Alejandro A. Agudelo H

Fecha: 20/08/2011

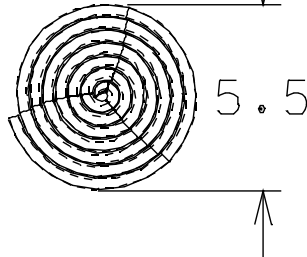
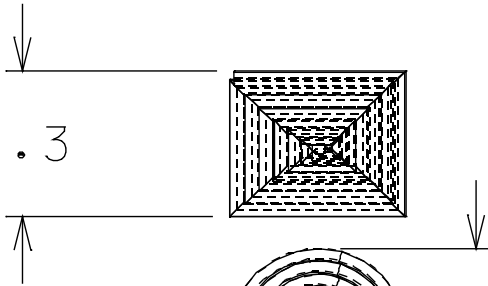
Referente Línea Muestra

Terminada
En proceso

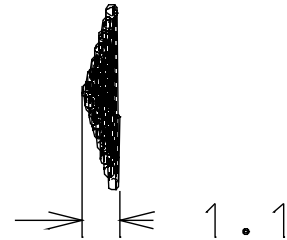
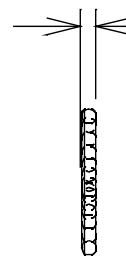
1 . 2



4 . 3



0 . 5



No.	Pieza	Material	Cant. o %
1	Circuitos y cuadrados	Iraca	20
1	Tira Asa	Cuero	10
1	Cuerp o B olso	Cuero	7 0

Tabla de Componentes

Nombre de la Pieza: Módulo redondo y cuadrado Embera Vertical Referencia: BEV ESC. Hoja No. 3/3

Oficio: Marroquinería -Tejeduría Técnica: Tejido Materia Prima: Cuero -tejido

Especificaciones Técnicas: Se desarrolla en tejido de iraca o Cuero las incrustaciones redondas y cuadradas para la solapa del bolso, se implementa en el mismo.

Color: Carta de color		Capacidad de Producción / mes:		Dimensiones Generales (mm)			
Peso (gr.):	Precio Unitario: \$	Precio por mayor: \$		Largo:	Ancho:	Alto:	Diámetro:
				4.3 cms	4.3cms	0.5 cms	5.5 cms

Artesano: Cooperativa Artesanal de Aguadas Teléfono: 3117734766

Grupo o Taller: Cooperativa Artesanal de aguadas - Inkuer Departamento: Caldas Ciudad: Aguadas-Mzles

Certificado Hecho a Mano Si No Localidad: Vereda Resguardo :

Observaciones: Tener en cuenta la carta de color (se anexa)

Responsable: Marcela Jaramillo M

Dibujante: Marcela Jaramillo M

Aprobado por: Alejandro A. Agudelo H

Fecha: 20/08/2011

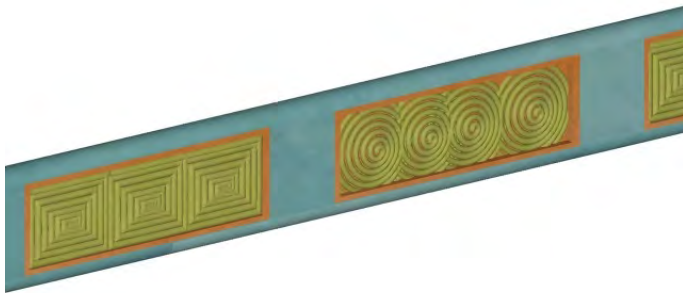
Referente Línea Muestra

Terminada
En proceso



Ficha de Producto y Planos Técnicos
Carta

CODIGO: FORDES 14A V02
FECHA: 30/09/2011



No.	Pieza	Material	Cant. o %
1	Circuitos y cuadrados	Iraca	30
1	Cuerp o Correa	Cuero	70

Tabla de Componentes

Nombre de la Pieza: Correa Embera Referencia:CE ESC. Hoja No. 1/3
Oficio: Marroquinería -TejeduríaTécnica: Tejido Materia Prima:Cuero -tejido

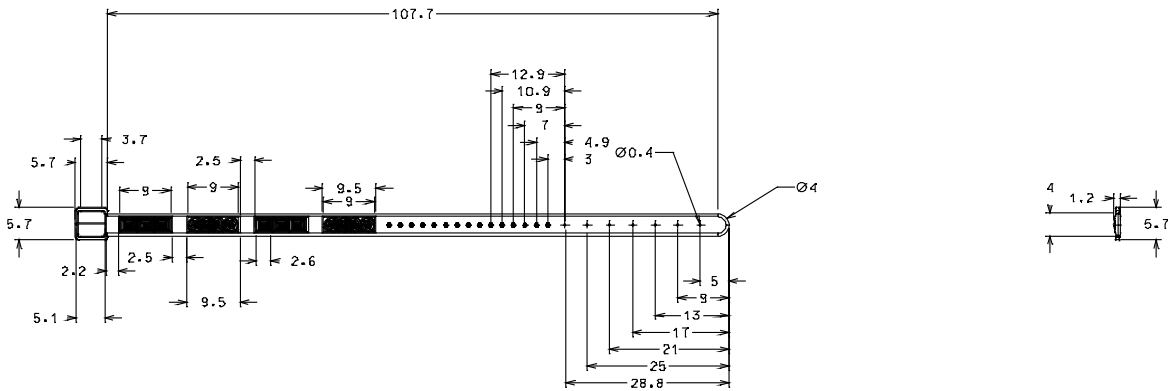
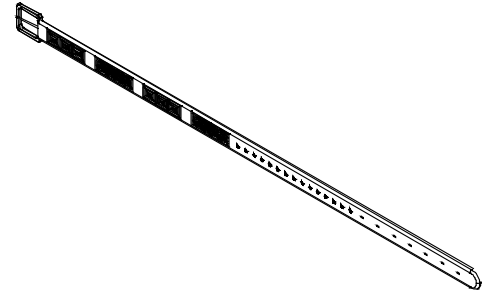
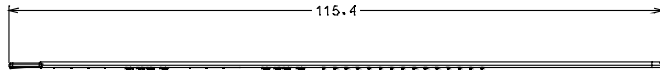
Especificaciones Técnicas: Se desarrolla en tejido de iraca o Cuero las incrustaciones redondas y cuadradas ,se implementan en el mismo.

Color: Carta de color	Capacidad de Producción / mes:	Dimensiones Generales (mm)				
Peso (gr.):	Precio Unitario: \$	Precio por mayor: \$	Largo: 115.5cms	Ancho: 5.7 cms	Alto: 0.5 cms	Diámetro: cms

Artesano: Cooperativa Artesanal de Aguadas Teléfono: 3117734766
Grupo o Taller: Cooperativa Artesanal de aguadas - Inkuer Departamento: Caldas Ciudad: Aguadas-Mzles
Certificado Hecho a Mano Si No Localidad Vereda Resguardo :

Observaciones: Tener en cuenta la carta de color (se anexa)

Responsable: Marcela Jaramillo M Dibujante:Marcela Jaramillo M
Aprobado por: Alejandro A. Agudelo H Fecha: 20/08/2011 Referente Línea Muestra



No.	Pieza	Material	Cant. o %
1	Circulos y cuadrados	Iraca	30
1	Cuorp o correa	Cuero	7 0
Tabla de Componentes			

Nombre de la Pieza: Correa Embera Referencia:CE ESC. Hoja No. 2/3

Oficio: Marroquinería -Tejeduría Técnica: Tejido Materia Prima:Cuero -tejido

Especificaciones Técnicas: Se desarrolla en tejido de iraca o Cuero las incrustaciones redondas y cuadradas ,se implementan en el mismo.

Color: Carta de color		Capacidad de Producción / mes:		Dimensiones Generales (mm)			
Peso (gr.):	Precio Unitario: \$	Precio por mayor: \$		Largo:	Ancho:	Alto:	Diámetro:
				115.5cms	5.7 cms	0.5 cms	cms

Artesano: Cooperativa Artesanal de Aguadas Teléfono: 3117734766

Grupo o Taller: Cooperativa Artesanal de aguadas - Inkuer Departamento: Caldas Ciudad: Aguadas-Mzles

Certificado Hecho a Mano Si No Localidad: Vereda Resguardo :

Observaciones: Tener en cuenta la carta de color (se anexa)

Responsable: Marcela Jaramillo M

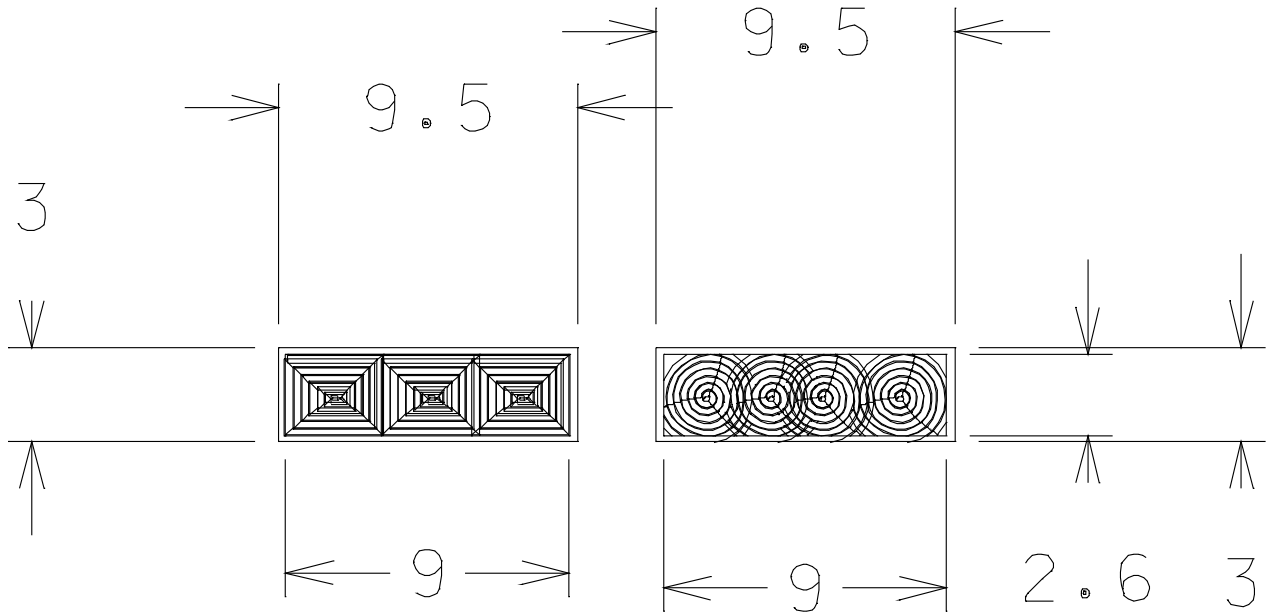
Dibujante:Marcela Jaramillo M

Aprobado por: Alejandro A. Agudelo H

Fecha: 20/08/2011

Referente Línea Muestra

Terminada
En proceso



No.	Pieza	Material	Cant. o %
1	Circuitos y cuadrados	Iraca	30
1	Cuerp o Correa	Cuero	7 0

Tabla de Componentes

Nombre de la Pieza: Módulos Correa Embera Referencia:CE ESC. Hoja No. 3/3
Oficio: Marroquinería -TejeduríaTécnica: Tejido Materia Prima:Cuero -tejido

Especificaciones Técnicas: Se desarrolla en tejido de iraca o Cuero las incrustaciones redondas y cuadradas ,se implementan en el mismo.

Color: Carta de color		Capacidad de Producción / mes:		Dimensiones Generales (mm)			
Peso (gr.):	Precio Unitario: \$	Precio por mayor: \$	Largo:	Ancho:	Alto:	Diámetro:	
			9.5 cms	3 cms	0.5 cms	cms	

Artesano: Cooperativa Artesanal de Aguadas Teléfono: 3117734766
Grupo o Taller: Cooperativa Artesanal de aguadas - Inkuer Departamento: Caldas Ciudad: Aguadas-Mzles
Certificado Hecho a Mano Si No Localidad Vereda Resguardo :

Observaciones: Tener en cuenta la carta de color (se anexa)

Responsable: Marcela Jaramillo M Dibujante:Marcela Jaramillo M
Aprobado por: Alejandro A. Agudelo H Fecha: 20/08/2011 Referente Línea Muestra



No.	Pieza	Material	Cant. o %
1	Circuitos y cuadrados	Iraca	30
1	Cuerp o B illetera	Cuero	80

Tabla de Componentes

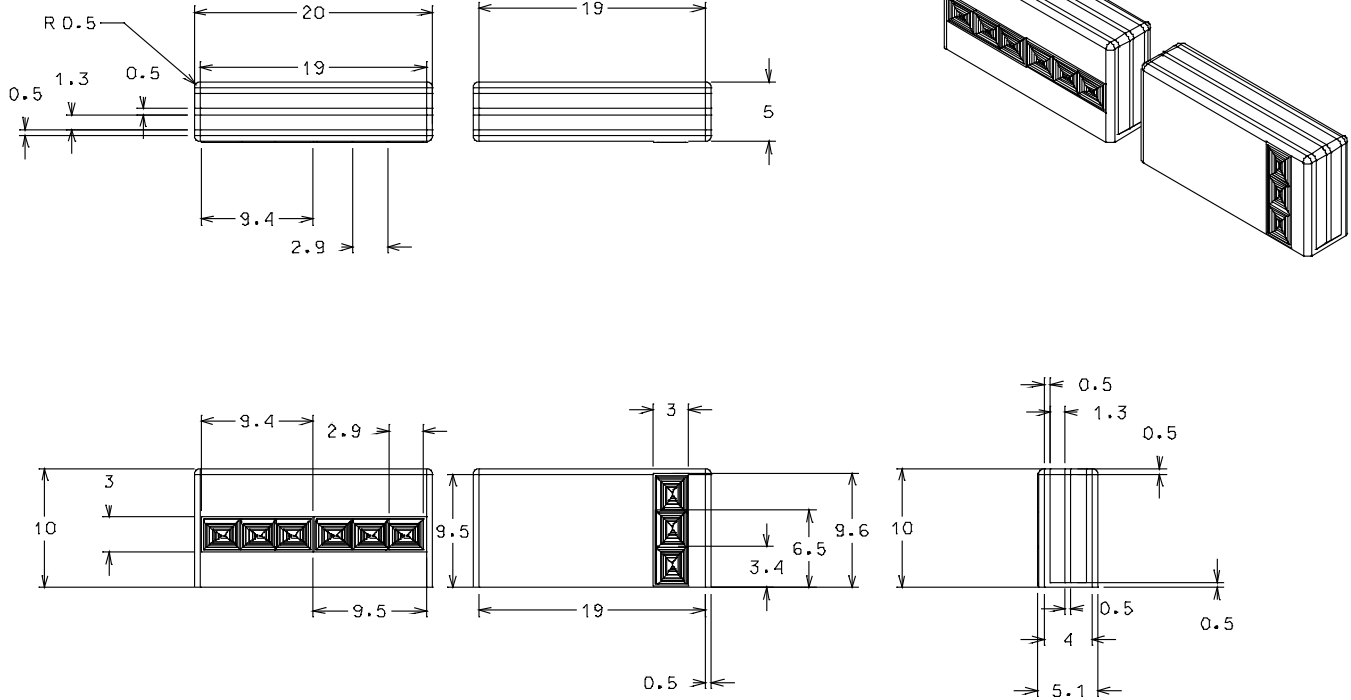
Nombre de la Pieza: Billetera Embera	Referencia: BE	ESC.	Hoja No. 1/2
Oficio: Marroquinería -Tejeduría	Técnica: Tejido	Materia Prima: Cuero -tejido	

Especificaciones Técnicas: Se desarrolla en tejido de iraca o Cuero las incrustaciones redondas y cuadradas ,se implementan en el mismo.La billetera trabaja con sistema Zip

Color: Carta de color	Capacidad de Producción / mes:	Dimensiones Generales (mm)				
Peso (gr.):	Precio Unitario: \$	Precio por mayor: \$	Largo:	Ancho:	Alto:	Diámetro:
			20 cms	5.1 cms	10 cms	cms
Artesano: Cooperativa Artesanal de Aguadas		Teléfono: 3117734766				
Grupo o Taller: Cooperativa Artesanal de aguadas - Inkuer			Departamento: Caldas		Ciudad: Aguadas-Mzles	
Certificado Hecho a Mano Si <input checked="" type="checkbox"/> No <input type="checkbox"/>			Localidad <input checked="" type="checkbox"/> Vereda <input type="checkbox"/> Resguardo :			

Observaciones: Tener en cuenta la carta de color (se anexa)

Responsable: Marcela Jaramillo M	Dibujante: Marcela Jaramillo M			
Aprobado por: Alejandro A. Agudelo H	Fecha: 20/08/2011	Referente <input checked="" type="checkbox"/> (sx)	Línea <input type="checkbox"/>	Muestra <input type="checkbox"/> <input checked="" type="checkbox"/> X



No.	Pieza	Material	Cant. o %
1	Circulos y cuadrados	Iraca	30
1	Cuerp o B illetera	Cuero	80

Tabla de Componentes

Nombre de la Pieza: Billetera Embera Referencia:BE ESC. Hoja No. 2/2
 Oficio: Marroquinería -TejeduríaTécnica: Tejido Materia Prima:Cuero -tejido

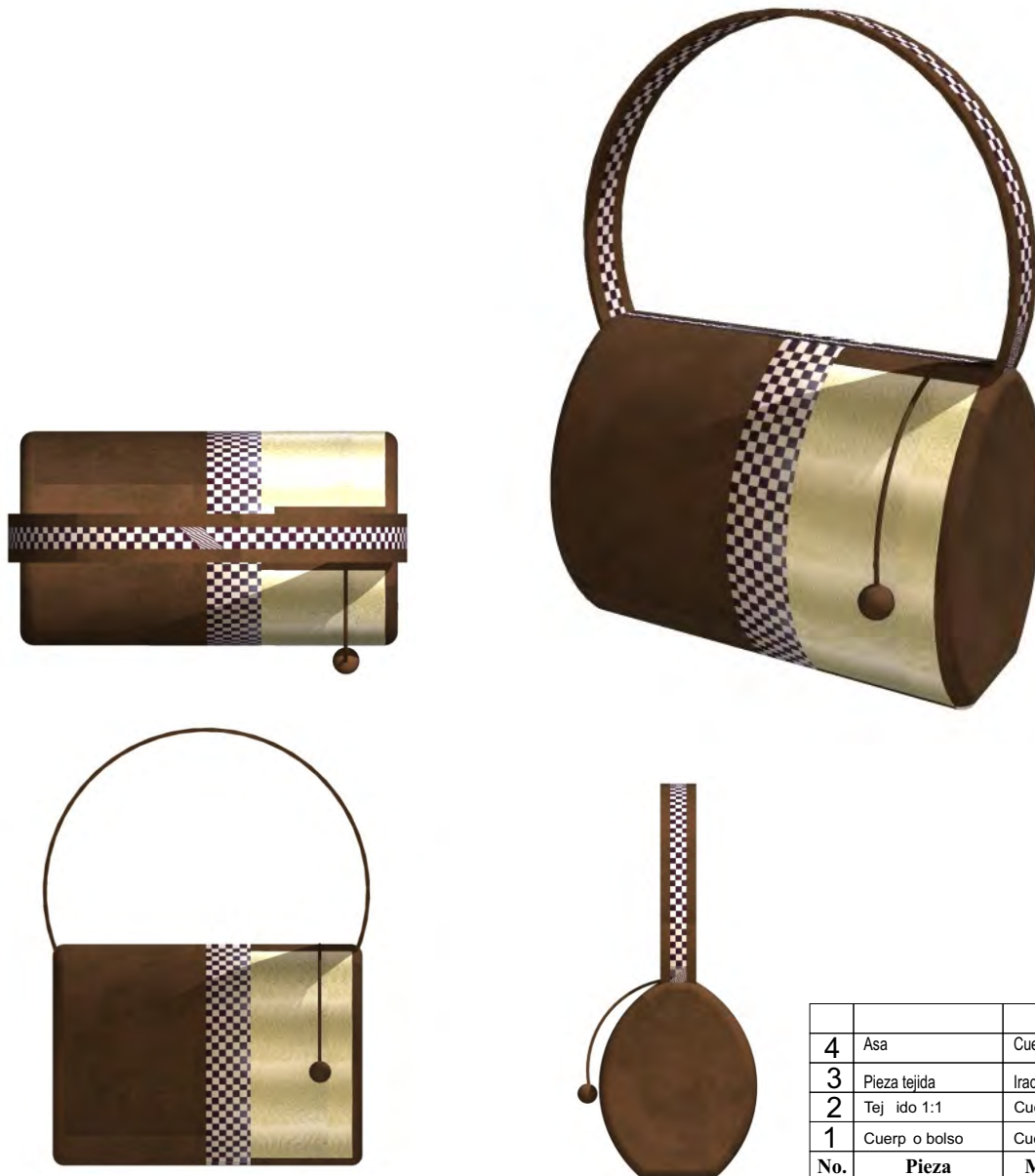
Especificaciones Técnicas: Se desarrolla en tejido de iraca o Cuero las incrustaciones redondas y cuadradas ,se implementan en el mismo.La billetera trabaja con sistema Zip

Color: Carta de color	Capacidad de Producción / mes:	Dimensiones Generales (mm)				
Peso (gr.):	Precio Unitario: \$	Precio por mayor: \$	Largo:	Ancho:	Alto:	Diámetro:
			20 cms	5.1 cms	10 cms	cms

Artesano: Cooperativa Artesanal de Aguadas Teléfono: 3117734766
 Grupo o Taller: Cooperativa Artesanal de aguadas - Inkuer Departamento: Caldas Ciudad: Aguadas-Mzles
 Certificado Hecho a Mano Si No Localidad Vereda Resguardo :

Observaciones: Tener en cuenta la carta de color (se anexa)

Responsable: Marcela Jaramillo M Dibujante:Marcela Jaramillo M
 Aprobado por: Alejandro A. Agudelo H Fecha: 20/08/2011 Referente Línea Muestra



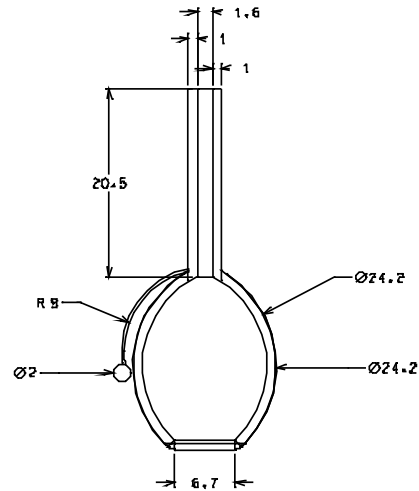
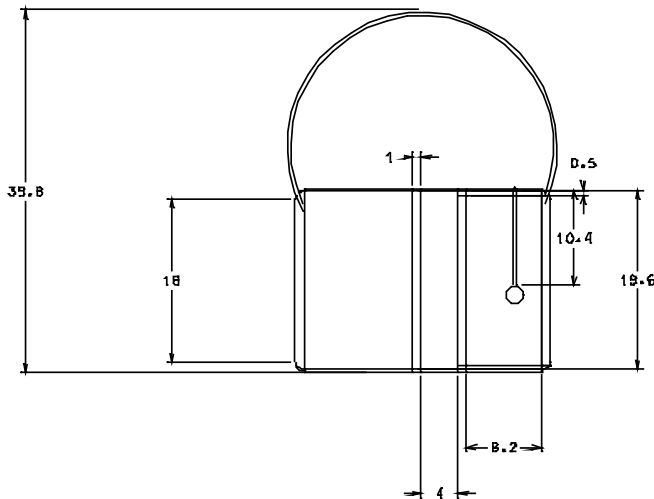
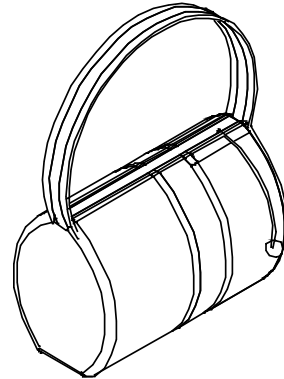
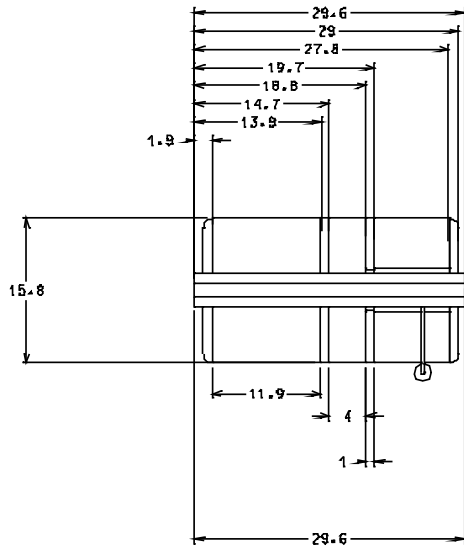
No.	Pieza	Material	Cant. o %
4	Asa	Cuero	10
3	Pieza tejida	Iraca	30
2	Tejido 1:1	Cuero	10
1	Cuerpo o bolso	Cuero	50

Tabla de Componentes

Nombre de la Pieza: Bolso Tejido 1:1 Barrel		Referencia: BT1:1B		ESC.		Hoja No. ½	
Oficio: Marroquinería - Tejeduría		Técnica: Corte, tejido, ensamble		Materia Prima: Cuero - Iraca			
Especificaciones Técnicas: Se teje la pieza de Iraca, se trazan patrones para corte del cuero y se ensamblan. El tejido 1:1 de cuero se debe de tejer antes de ensamblar el producto							
Color: Natural - Cuero cafe		Capacidad de Producción / mes:		Dimensiones Generales (mm)			
Peso (gr.):	Precio Unitario: \$	Precio por mayor: \$		Largo: 29.6 cms	Ancho: 15.8cms	Alto: 39.8 cms	Diámetro: cms
Artesano: Elkin Alexander Piedrahita		Teléfono: 3108274825					
Grupo o Taller: Manil arte y fibra - Cooperativa de artesanos de Aguadas				Departamento: Caldas		Ciudad: Mzles - Aguadas	
Certificado Hecho a Mano Si <input type="checkbox"/> No <input type="checkbox"/>				Localidad: Vereda Resguardo :			

Observaciones:

Responsable: Marcela Jaramillo M	Dibujante: Marcela Jaramillo M		
Aprobado por: Alejandro A. Agudelo H	Fecha: 25/08/2011	Referente <input type="checkbox"/>	Línea <input checked="" type="checkbox"/>
		Muestra <input type="checkbox"/>	<input checked="" type="checkbox"/>



No.	Pieza	Material	Cant. o %
4	Asa	Cuero	10
3	Pieza tejida	Iraca	30
2	Tejido 1:1	Cuero	10
1	Cuerp o bolso	Cuero	50

Tabla de Componentes

Nombre de la Pieza: Bolso Tejido 1:1 Barrel Referencia: BT1:1B ESC. Hoja No. 2/2
Oficio: Marroquinería - Tejeduría Técnica: Corte, tejido, ensamble Materia Prima: Cuero - Iraca

Especificaciones Técnicas: Se teje la pieza de Iraca, se trazan patrones para corte del cuero y se ensamblan. El tejido 1:1 de cuero se debe de tejer antes de ensamblar el producto

Color: Natural - Cuero cafe		Capacidad de Producción / mes:		Dimensiones Generales (mm)			
Peso (gr.):	Precio Unitario: \$	Precio por mayor: \$		Largo:	Ancho:	Alto:	Diámetro:
				29.6 cms	15.8cms	39.8 cms	cms

Artesano: Elkin Alexander Piedrahita Teléfono: 3108274825
Grupo o Taller: Manil arte y fibra - Cooperativa de artesanos de Aguadas Departamento: Caldas Ciudad: Mzles - Aguadas
Certificado Hecho a Mano Si No Localidad: Vereda Resguardo:

Observaciones:

Responsable: Marcela Jaramillo M Dibujante: Marcela Jaramillo M
Aprobado por: Alejandro A. Agudelo H Fecha: 25/08/2011 Referente Línea Muestra



No.	Pieza	Material	Cant. o %
4	Asa	Cuero	10
3	Pieza tejida	Iraca	25
2	Tejido 1:1	Cuero	25
1	Cuerpo o bolso	Cuero	40

Tabla de Componentes

Nombre de la Pieza: Bolso Tejido 1:1 Satchel	Referencia: BT1:1S	ESC.	Hoja No. 1/2
Oficio: Marroquinería - Tejeduría	Técnica: Corte, tejido, ensamble	Materia Prima: Cuero - Iraca	

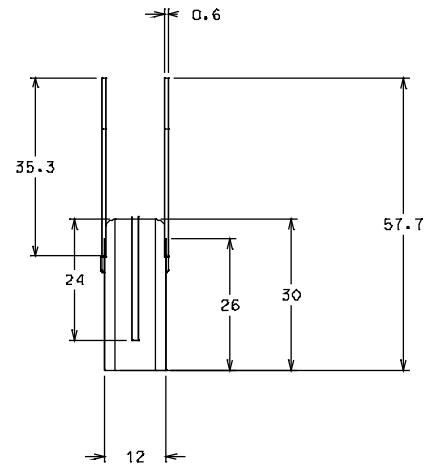
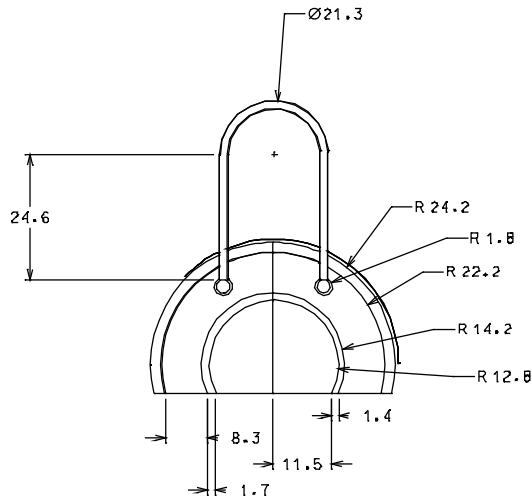
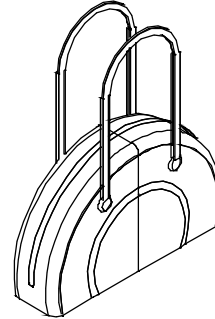
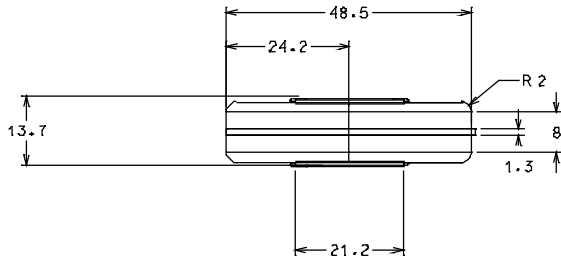
Especificaciones Técnicas: Se teje la pieza de Iraca, se trazan patrones para corte del cuero y se ensamblan. El tejido 1:1 de cuero se debe de tejer antes de ensamblar el producto

Color: Natural - Cuero cafe	Capacidad de Producción / mes:	Dimensiones Generales (mm)				
Peso (gr.):	Precio Unitario: \$	Precio por mayor: \$	Largo: 48.5cms	Ancho: 13.7cms	Alto: 57.7cms	Diámetro: cms
Artesano: Elkin Alexander Piedrahita	Teléfono: 3108274825					

Grupo o Taller: Manil arte y fibra - Cooperativa de artesanos de Aguadas	Departamento: Caldas	Ciudad: Mzles - Aguadas
Certificado Hecho a Mano Si <input type="checkbox"/> No <input checked="" type="checkbox"/>	Localidad: <input checked="" type="checkbox"/> Vereda <input type="checkbox"/> Resguardo :	

Observaciones:

Responsable: Marcela Jaramillo M	Dibujante: Marcela Jaramillo M				
Aprobado por: Alejandro A. Agudelo H	Fecha: 25/08/2011	Referente <input type="checkbox"/>	Línea <input checked="" type="checkbox"/>	Muestra <input type="checkbox"/>	<input checked="" type="checkbox"/>



No.	Pieza	Material	Cant. o %
4	Asa	Cuero	10
3	Pieza tejida	Iraca	30
2	Tejido 1:1	Cuero	10
1	Cuerp o bolso	Cuero	50

Tabla de Componentes

Nombre de la Pieza: Bolso Tejido 1:1 Satchel		Referencia: BT1:1B		ESC.		Hoja No. 2/2	
Oficio: Marroquinería - Tejeduría		Técnica: Corte, tejido, ensamble		Materia Prima: Cuero - Iraca			
Especificaciones Técnicas: Se teje la pieza de Iraca, se trazan patrones para corte del cuero y se ensamblan. El tejido 1:1 de cuero se debe de tejer antes de ensamblar el producto							
Color: Natural - Cuero cafe		Capacidad de Producción / mes:		Dimensiones Generales (mm)			
Peso (gr.):	Precio Unitario: \$	Precio por mayor: \$		Largo: 48.5cms	Ancho: 13.7cms	Alto: 57.7cms	Diámetro: cms
Artesano: Elkin Alexander Piedrahita		Teléfono: 3108274825					
Grupo o Taller: Manil arte y fibra - Cooperativa de artesanos de Aguadas				Departamento: Caldas		Ciudad: Mzles - Aguadas	
Certificado Hecho a Mano Si <input type="checkbox"/> No <input checked="" type="checkbox"/>				Localidad: Vereda Resguardo :			

Observaciones:

Responsable: Marcela Jaramillo M		Dibujante: Marcela Jaramillo M					
Aprobado por: Alejandro A. Agudelo H		Fecha: 25/08/2011		Referente <input type="checkbox"/>	Línea <input checked="" type="checkbox"/>	Muestra <input type="checkbox"/>	<input checked="" type="checkbox"/>



Ficha de Producto y Planos Técnicos Carta

CODIGO: FORDES 14A V02

FECHA: 30/09/2011



No.	Pieza	Material	Cant. o %
4	Asa	Cuero	10
3	Pieza tejida	Iraca	15
2	Tejido 1:1	Cuero	35
1	Cuerpo o bolso	Cuero	40

Tabla de Componentes

Nombre de la Pieza: Bolso Tejido 1:1 Satchel L **Referencia:** BT1:1SL **ESC.** **Hoja No.** ½
Oficio: Marroquinería - Tejeduría **Técnica:** Corte, tejido, ensamble **Materia Prima:** Cuero - Iraca

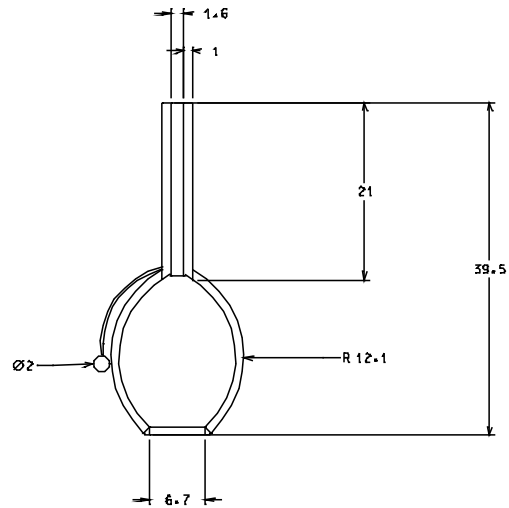
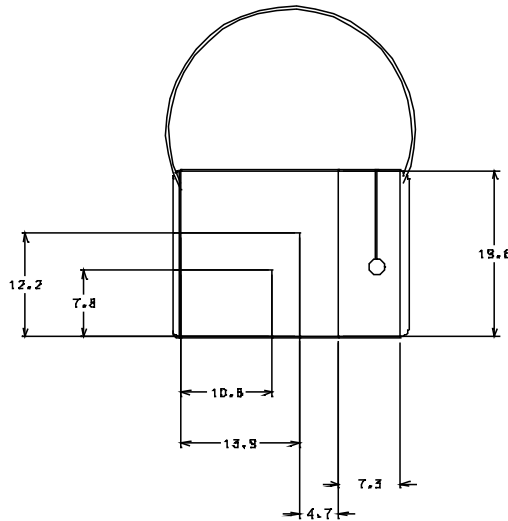
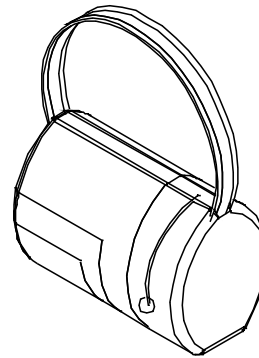
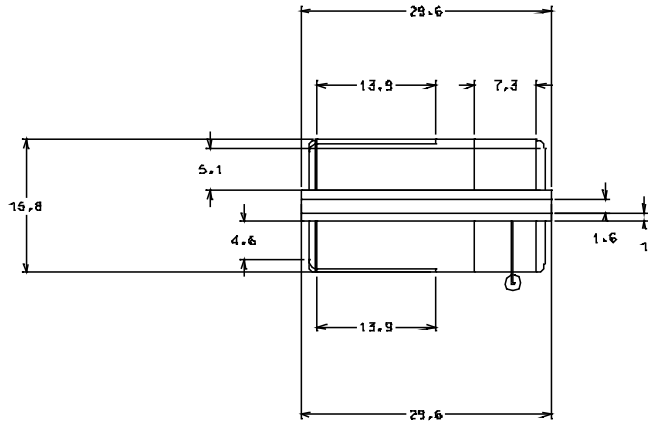
Especificaciones Técnicas: Se teje la pieza de Iraca, se trazan patrones para corte del cuero y se ensamblan. El tejido 1:1 de cuero se debe de tejer antes de ensamblar el producto

Color: Natural - Cuero cafe	Capacidad de Producción / mes:	Dimensiones Generales (mm)			
Peso (gr.):	Precio Unitario: \$	Precio por mayor: \$	Largo: 29.6 cms	Ancho: 15.8 cms	Alto: 39.5 cms
Artesano: Elkin Alexander Piedrahita Teléfono: 3108274825			Diámetro: cms		

Grupo o Taller: Manil arte y fibra - Cooperativa de artesanos de Aguadas **Departamento:** Caldas **Ciudad:** Mzles - Aguadas
Certificado Hecho a Mano Si No **Localidad:** Vereda **Resguardo:** :

Observaciones:

Responsable: Marcela Jaramillo M **Dibujante:** Marcela Jaramillo M
Aprobado por: Alejandro A. Agudelo H **Fecha:** 25/08/2011 Referente Línea Muestra



No.	Pieza	Material	Cant. o %
4	Asa	Cuero	10
3	Pieza tejida	Iraca	15
2	Tejido 1:1	Cuero	35
1	Cuerp o bolso	Cuero	40

Tabla de Componentes

Nombre de la Pieza: Bolso Tejido 1:1 Satchel L Referencia: BT1:1SL ESC. Hoja No. 2/2

Oficio: Marroquinería - Tejeduría Técnica: Corte, tejido, ensamble Materia Prima: Cuero - Iraca

Especificaciones Técnicas: Se teje la pieza de Iraca, se trazan patrones para corte del cuero y se ensamblan. El tejido 1:1 de cuero se debe de tejer antes de ensamblar el producto

Color: Natural - Cuero cafe		Capacidad de Producción / mes:		Dimensiones Generales (mm)			
Peso (gr.):	Precio Unitario: \$	Precio por mayor: \$		Largo:	Ancho:	Alto:	Diámetro:
				29.6 cms	15.8 cms	39.5 cms	cms

Artesano: Elkin Alexander Piedrahita Teléfono: 3108274825

Grupo o Taller: Manil arte y fibra - Cooperativa de artesanos de Aguadas Departamento: Caldas Ciudad: Mzles - Aguadas

Certificado Hecho a Mano Si No Localidad: Vereda Resguardo :

Observaciones:

Responsable: Marcela Jaramillo M Dibujante: Marcela Jaramillo M

Aprobado por: Alejandro A. Agudelo H Fecha: 25/08/2011 Referente Línea Muestra