

**PROYECTO “FORTALECIMIENTO EMPRESARIAL DE LA INDUSTRIA
ARTESANAL DEL DEPARTAMENTO DE CALDAS”**

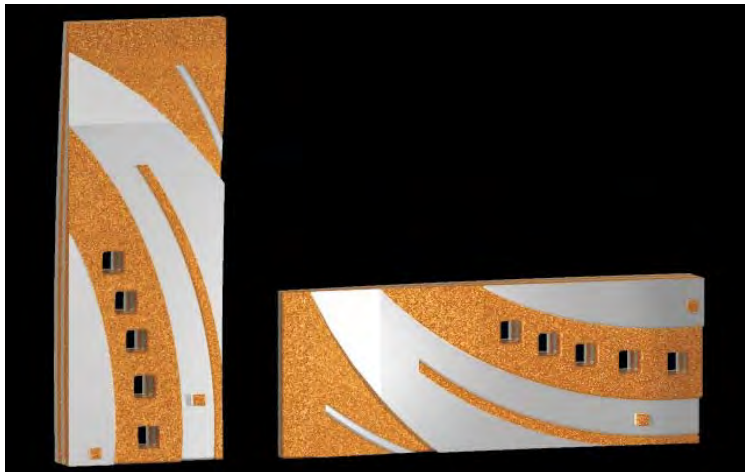
Asesoría en diseño y desarrollo de productos y apoyo a
estrategias y eventos de comercialización

Anexo
Fichas de diseño y planos técnicos de Marmato

D.I. SANDRA MARCELA JARAMILLO MOSCOSO
Orden de Servicios N° SAF 2011- 213

Laboratorio Artesanías de Colombia
Unidad Caldas
Artesanías de Colombia S.A.

Manizales
Diciembre de 2011



No.	Pieza	Material	Cant. o %
2	Cilindro	Plata	10
1	Arete Base	Plata Pirita	90
Tabla de Componentes			

Nombre de la Pieza: Arete Corteza	Referencia: AC	ESC.	Hoja No. 1/4
Oficio: Joyería	Técnica: Corte, esmerilado	Materia Prima: Plata - pirita	

Especificaciones Técnicas: Se cortan, pulen y ensamblan las piezas.

Color: Plata - texturada	Capacidad de Producción / mes:	Dimensiones Generales (mm)				
Peso (gr.):	Precio Unitario: \$	Precio por mayor: \$	Largo:	Ancho:	Alto:	Diámetro:
			1.5 cms	0.5cms	4 cms	cms
Artesano: James Lemus Ocampo		Teléfono: 3103766617				
Grupo o Taller: Asojomar			Departamento: Caldas		Ciudad: Marmato	
Certificado Hecho a Mano Si <input type="checkbox"/> No <input checked="" type="checkbox"/>			Localidad <input checked="" type="checkbox"/> Vereda <input type="checkbox"/> Resguardo <input type="checkbox"/>			

Observaciones:

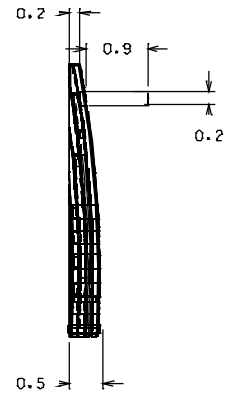
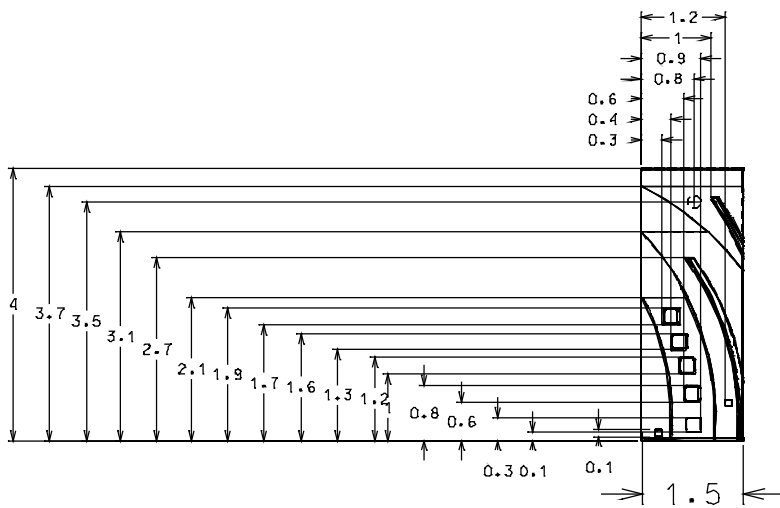
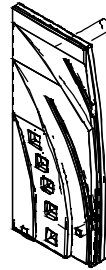
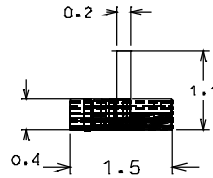
Responsable: Marcela Jaramillo M	Dibujante: Marcela Jaramillo M	Terminada <input type="checkbox"/>	En proceso <input checked="" type="checkbox"/>
Aprobado por: Alejandro A. Agudelo H	Fecha: 17/09/2011	Referente <input checked="" type="checkbox"/>	Línea <input type="checkbox"/> Muestra <input type="checkbox"/>



Ficha de Producto y Planos Técnicos Carta

CODIGO: FORDES 14A V02

FECHA: 30/09/2011



No.	Pieza	Material	Cant. o %
2	Cilindro	Plata	10
1	Arete Base	Plata Pirita	90

Tabla de Componentes

Nombre de la Pieza: Arete Corteza	Referencia: AC	ESC.	Hoja No. 2/4
Oficio: Joyería	Técnica: Corte, esmerilado	Materia Prima: Plata - pirita	

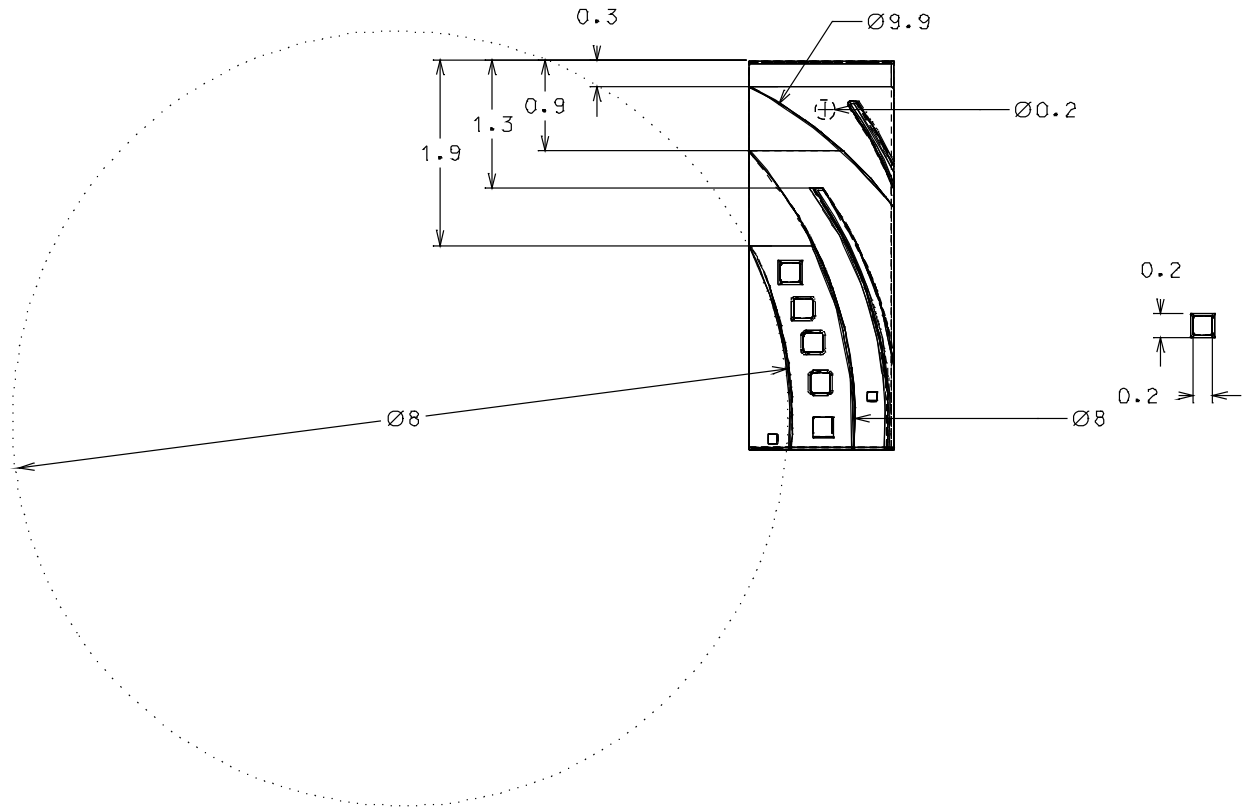
Especificaciones Técnicas: Se cortan, pulen y ensamblan las piezas.

Color: Plata - texturada	Capacidad de Producción / mes:	Dimensiones Generales (mm)				
Peso (gr.):	Precio Unitario: \$	Precio por mayor: \$	Largo: 1.5 cms	Ancho: 0.5cms	Alto: 4 cms	Diámetro: cms

Artesano: James Lemus Ocampo	Teléfono: 3103766617	Departamento: Caldas	Ciudad: Marmato
Grupo o Taller: Asojomar	Certificado Hecho a Mano Si <input type="checkbox"/> No <input checked="" type="checkbox"/>	Localidad: Vereda	Resguardo :

Observaciones:

Responsable: Marcela Jaramillo M	Dibujante: Marcela Jaramillo M	Terminada <input type="checkbox"/>	En proceso <input checked="" type="checkbox"/>
Aprobado por: Alejandro A. Agudelo H	Fecha: 17/09/2011	Referente (sx) <input type="checkbox"/>	Línea <input type="checkbox"/>
		Muestra <input type="checkbox"/>	<input checked="" type="checkbox"/>



No.	Pieza	Material	Cant. o %
2	Cilindro	Plata	10
1	Arete Base	Plata Pirita	90

Tabla de Componentes

Nombre de la Pieza: Arete Corteza	Referencia: AC	ESC.	Hoja No. 3/4
Oficio: Joyería	Técnica: Corte, esmerilado	Materia Prima: Plata - pirita	

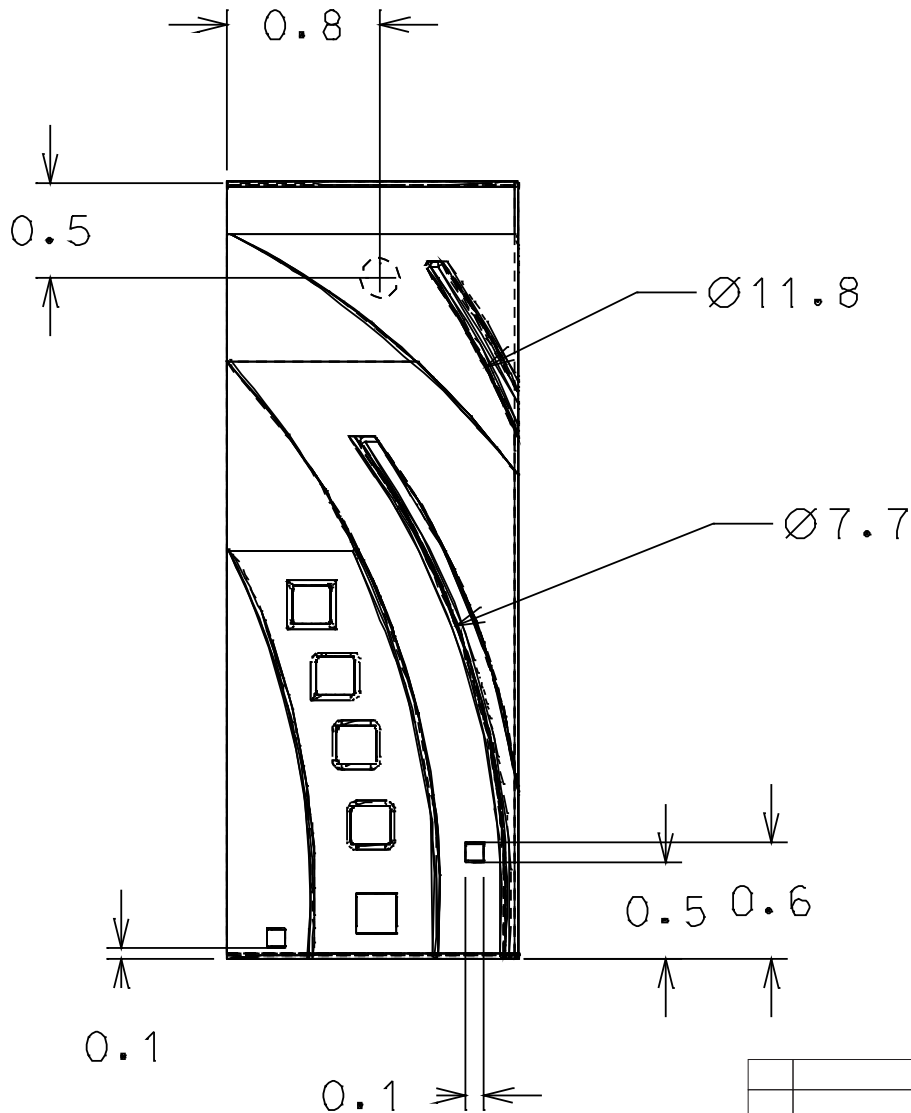
Especificaciones Técnicas: Se cortan, pulen y ensamblan las piezas.

Color: Plata - texturada	Capacidad de Producción / mes:	Dimensiones Generales (mm)				
Peso (gr.):	Precio Unitario: \$	Precio por mayor: \$	Largo: 1.5 cms	Ancho: 0.5cms	Alto: 4 cms	Diámetro: cms

Artesano: James Lemus Ocampo	Teléfono: 3103766617	Departamento: Caldas		Ciudad: Marmato	
Grupo o Taller: Asojomar	Localidad: Vereda	Resguardo:			
Certificado Hecho a Mano	Si <input type="checkbox"/> No <input checked="" type="checkbox"/>				

Observaciones:

Responsable: Marcela Jaramillo M	Dibujante: Marcela Jaramillo M	Terminada <input type="checkbox"/>	En proceso <input checked="" type="checkbox"/>
Aprobado por: Alejandro A. Agudelo H	Fecha: 17/09/2011	Referente <input checked="" type="checkbox"/> Línea <input type="checkbox"/>	Muestra <input type="checkbox"/> <input checked="" type="checkbox"/>



No.	Pieza	Material	Cant. o %
2	Cilindro	Plata	10
1	Arete Base	Plata Pirita	90

Tabla de Componentes

Nombre de la Pieza: Arete Corteza Referencia: AC ESC. Hoja No. 4/4

Oficio: Joyería Técnica: Corte, esmerilado Materia Prima: Plata - pirita

Especificaciones Técnicas: Se cortan, pulen y ensamblan las piezas.

Color: Plata - texturada		Capacidad de Producción / mes:		Dimensiones Generales (mm)			
Peso (gr.):	Precio Unitario: \$	Precio por mayor: \$		Largo:	Ancho:	Alto:	Diámetro:
				1.5 cms	0.5cms	4 cms	cms

Artesano: James Lemus Ocampo Teléfono: 3103766617

Grupo o Taller: Asojomar Departamento: Caldas Ciudad: Marmato

Certificado Hecho a Mano Si No Localidad: Vereda Resguardo :

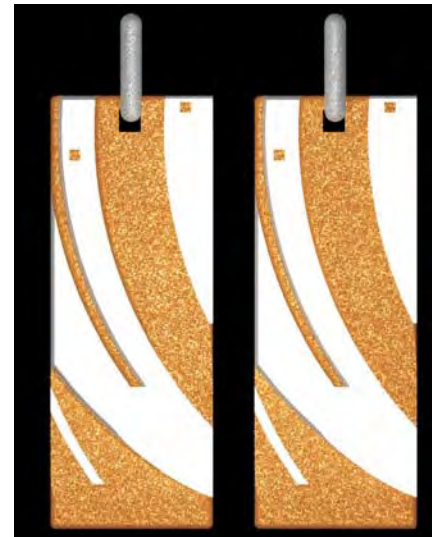
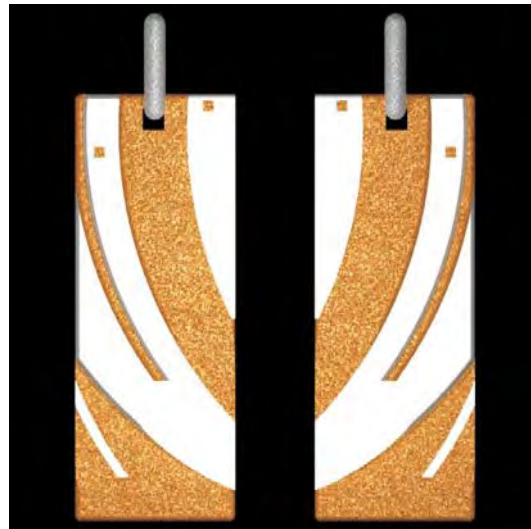
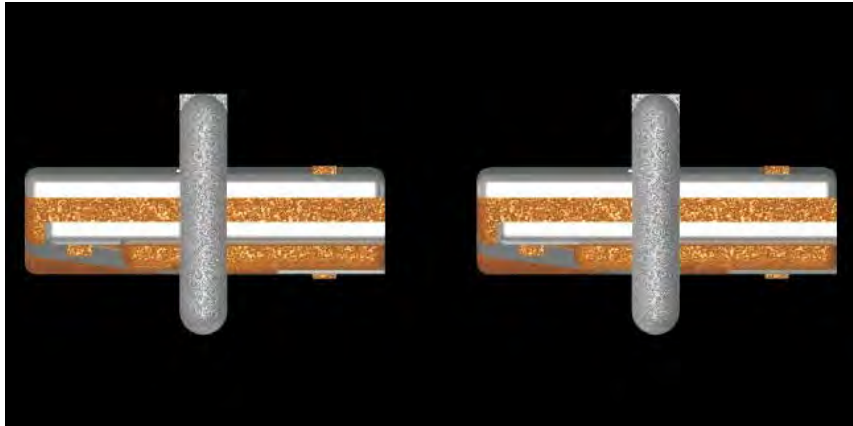
Observaciones:

Responsable: Marcela Jaramillo M Dibujante: Marcela Jaramillo M

Aprobado por: Alejandro A. Agudelo H

Fecha: 17/09/2011

Referente Línea Muestra



No.	Pieza	Material	Cant. o %
2	Pescador	Plata	15
1	Arete Base	Plata Piritita	85

Tabla de Componentes

Nombre de la Pieza: Candonga Corteza Referencia:CC ESC. Hoja No. 1/3
Oficio: Joyería Técnica:Corte, esmerilado Materia Prima: Plata - piritita

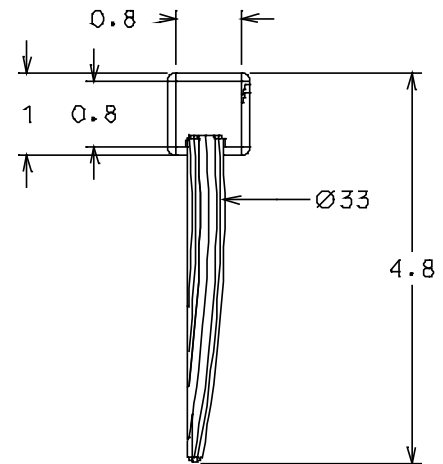
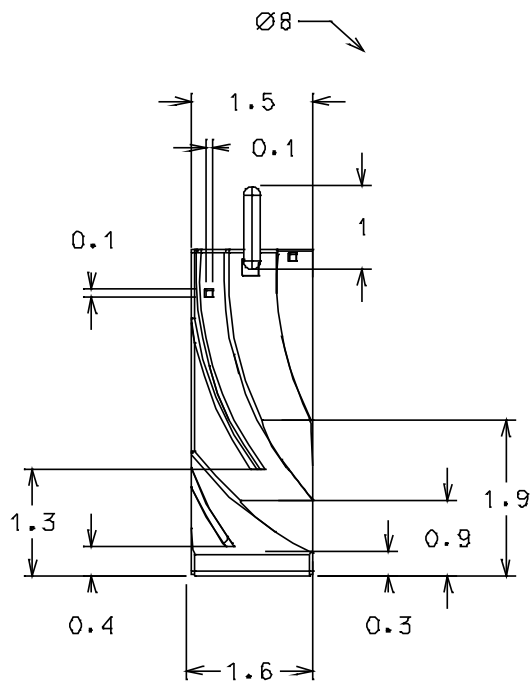
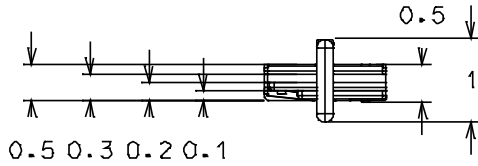
Especificaciones Técnicas: Se cortan, pulen y ensamblan las piezas.

Color: Plata - texturada	Capacidad de Producción / mes:	Dimensiones Generales (mm)				
Peso (gr.):	Precio Unitario: \$	Precio por mayor: \$	Largo: 1.6 cms	Ancho: 0.8cms	Alto: 4.8 cms	Diámetro: cms

Artesano: James Lemus Ocampo Teléfono:3103766617
Grupo o Taller: Asojomar Departamento: Caldas Ciudad: Marmato
Certificado Hecho a Mano Si No Localidad: Vereda Resguardo :

Observaciones:

Responsable: Marcela Jaramillo M Dibujante:Marcela Jaramillo M
Aprobado por: Alejandro A. Agudelo H Fecha: 17/09/2011 Referente(sx) Línea Muestra



No.	Pieza	Material	Cant. o %
2	Pescador	Plata	15
1	Arete Base	Plata Pirita	85

Tabla de Componentes

Nombre de la Pieza: Candonga Corteza Referencia:CC ESC. Hoja No. 2/3

Oficio: Joyería Técnica:Corte, esmerilado Materia Prima: Plata - pirita

Especificaciones Técnicas: Se cortan, pulen y ensamblan las piezas.

Color: Plata - texturada		Capacidad de Producción / mes:		Dimensiones Generales (mm)			
Peso (gr.):	Precio Unitario: \$	Precio por mayor: \$		Largo:	Ancho:	Alto:	Diámetro:
				1.6 cms	0.8cms	4.8 cms	cms

Artesano: James Lemus Ocampo Teléfono:3103766617

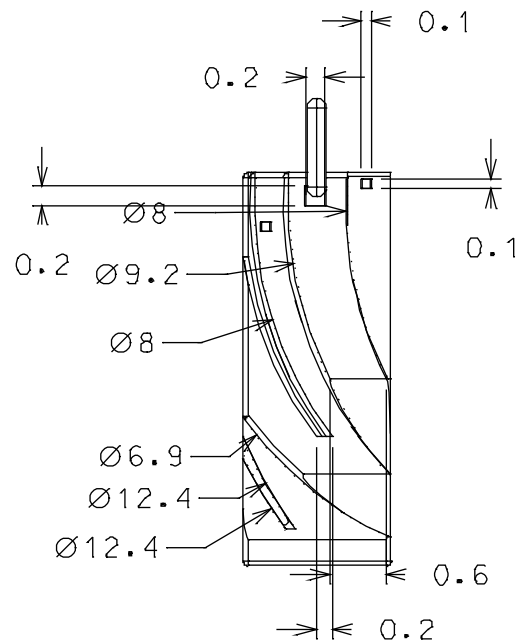
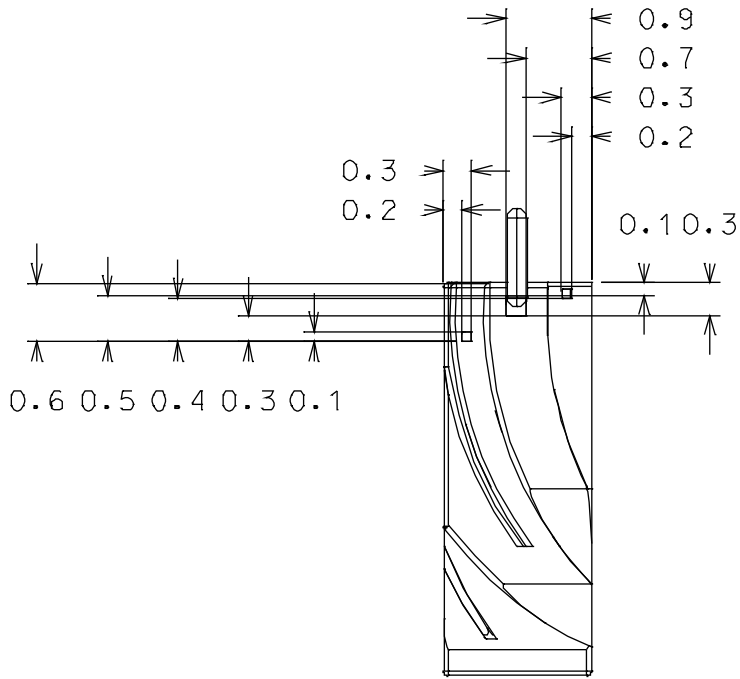
Grupo o Taller: Asojomar Departamento: Caldas Ciudad: Marmato

Certificado Hecho a Mano Si No Localidad: Vereda Resguardo :

Observaciones:

Responsable: Marcela Jaramillo M Dibujante:Marcela Jaramillo M

Aprobado por: Alejandro A. Agudelo H Fecha: 17/09/2011 Referente(sx) Línea Muestra



No.	Pieza	Material	Cant. o %
2	Pescador	Plata	15
1	Arete Base	Plata Pirita	85
Tabla de Componentes			

Nombre de la Pieza: Candonga Corteza Referencia:CC ESC. Hoja No. 3/3

Oficio: Joyería Técnica: Corte, esmerilado Materia Prima: Plata - pirita

Especificaciones Técnicas: Se cortan, pulen y ensamblan las piezas.

Color: Plata - texturada		Capacidad de Producción / mes:		Dimensiones Generales (mm)			
Peso (gr.):	Precio Unitario: \$	Precio por mayor: \$		Largo:	Ancho:	Alto:	Diámetro:
				1.6 cms	0.8cms	4.8 cms	cms

Artesano: James Lemus Ocampo Teléfono: 3103766617

Grupo o Taller: Asojomar Departamento: Caldas Ciudad: Marmato

Certificado Hecho a Mano Si No Localidad: Vereda Resguardo :

Observaciones:

Responsable: Marcela Jaramillo M Dibujante: Marcela Jaramillo M

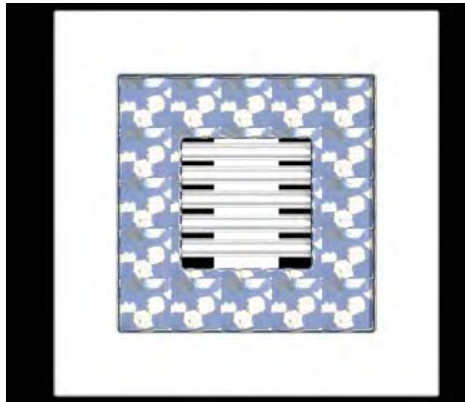
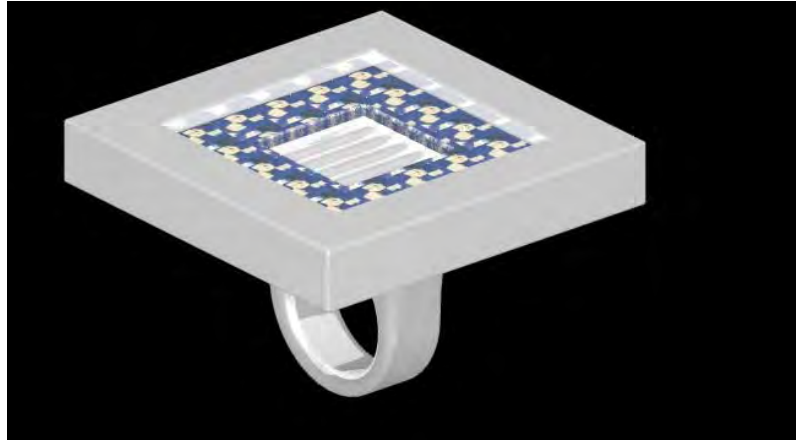
Aprobado por: Alejandro A. Agudelo H Fecha: 17/09/2011 Referente Línea Muestra



Ficha de Producto y Planos Técnicos
Carta

CODIGO: FORDES 14A V02

FECHA: 30/09/2011



No.	Pieza	Material	Cant. o %
2	Base Superior	Plata-Pirita	60
1	Base	Plata	40

Tabla de Componentes

Nombre de la Pieza: Anillo Cuadrado cola de pajar01	Referencia:ACCDP1	ESC.	Hoja No. 1/2
Oficio: Joyería	Técnica:Corte, esmerilado	Materia Prima: Plata - pirita	

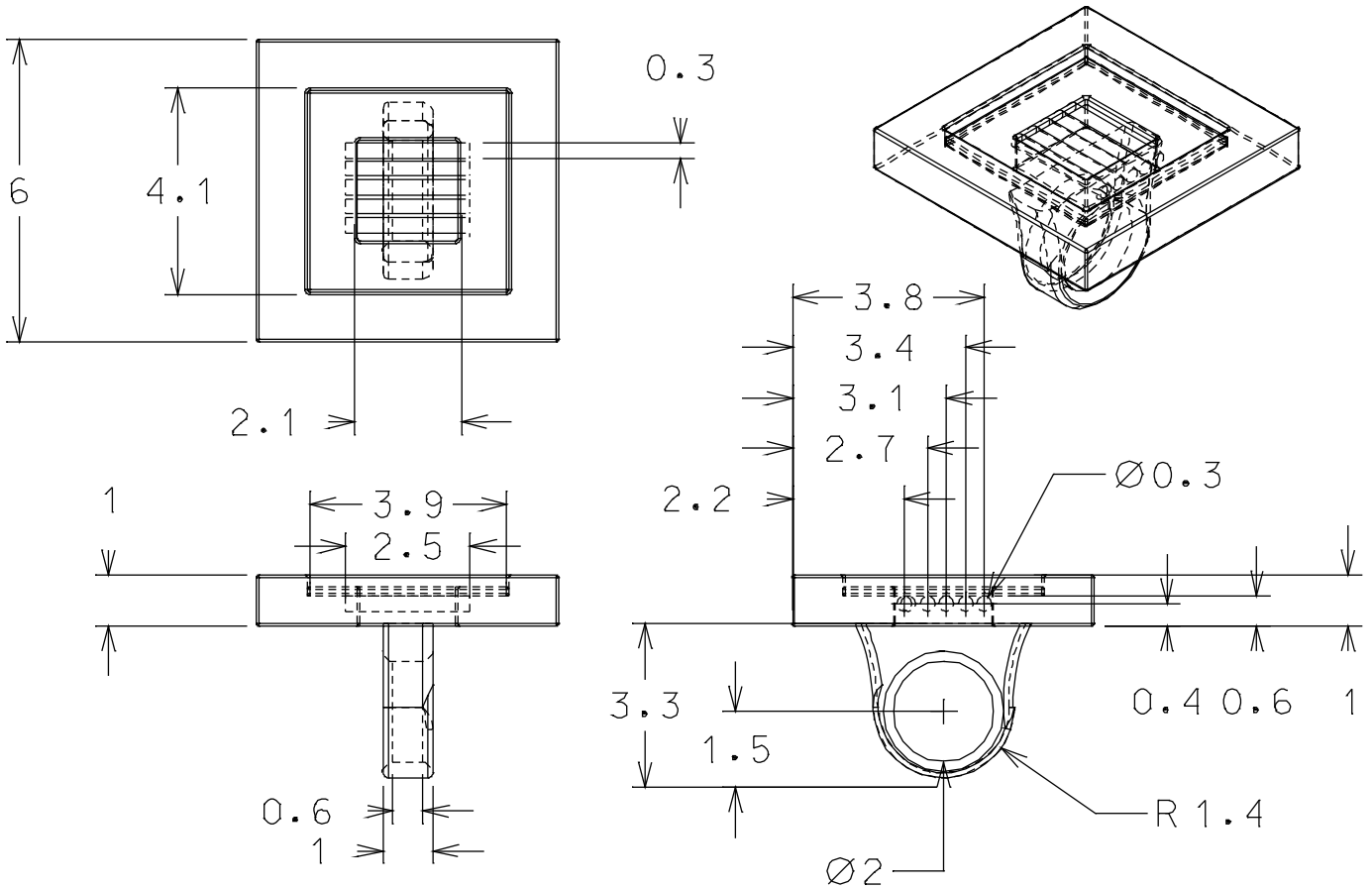
Especificaciones Técnicas: Se cortan, pulen y ensamblan las piezas. La pirita se debe de pulir muy bien para generar el acabadoliso

Color: Plata - texturada	Capacidad de Producción / mes:	Dimensiones Generales (mm)				
Peso (gr.):	Precio Unitario: \$	Precio por mayor: \$	Largo: 6 cms	Ancho: 6 cms	Alto: 4.3 cms	Diámetro: cms

Artesano: James Lemus Ocampo	Teléfono:3103766617	Departamento: Caldas	Ciudad: Marmato
Grupo o Taller: Asojomar	Certificado Hecho a Mano Si <input type="checkbox"/> No <input checked="" type="checkbox"/>	Localidad: Vereda	Resguardo :

Observaciones:

Responsable: Marcela Jaramillo M	Dibujante:Marcela Jaramillo M	Referente <input checked="" type="checkbox"/> Línea <input type="checkbox"/> Muestra <input checked="" type="checkbox"/>
Aprobado por: Alejandro A. Agudelo H	Fecha: 17/09/2011	



No.	Pieza	Material	Cant. o %
2	Base Superior	Plata-Pirita	60
1	Base	Plata	40

Tabla de Componentes

Nombre de la Pieza: Anillo Cuadrado cola de pajar01	Referencia:ACCDP1	ESC.	Hoja No. 2/2
Oficio: Joyería	Técnica:Corte, esmerilado	Materia Prima: Plata - pirita	

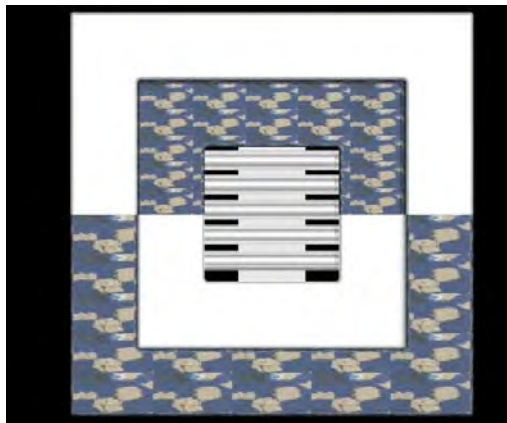
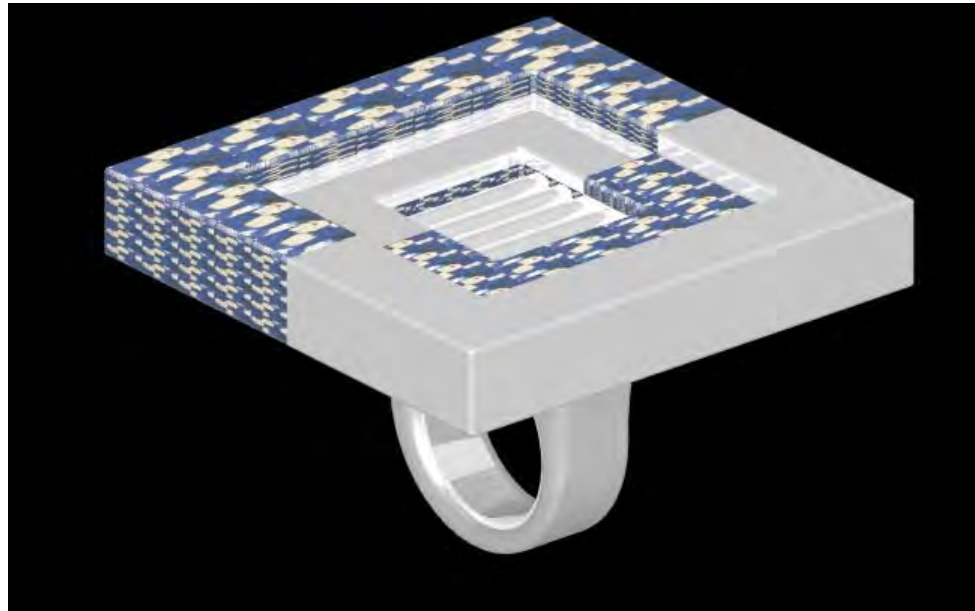
Especificaciones Técnicas: Se cortan, pulen y ensamblan las piezas. La pirita se debe de pulir muy bien para generar el acabadoliso

Color: Plata - texturada	Capacidad de Producción / mes:	Dimensiones Generales (mm)				
Peso (gr.):	Precio Unitario: \$	Precio por mayor: \$	Largo:	Ancho:	Alto:	Diámetro:
			6 cms	6 cms	4.3 cms	cms

Artesano: James Lemus Ocampo	Teléfono:3103766617	Departamento: Caldas		Ciudad: Marmato	
Grupo o Taller: Asojomar		Localidad: Vereda	Resguardo:		

Observaciones:

Responsable: Marcela Jaramillo M	Dibujante:Marcela Jaramillo M	Terminada <input type="checkbox"/>	En proceso <input checked="" type="checkbox"/>
Aprobado por: Alejandro A. Agudelo H	Fecha: 17/09/2011	Referente(sx) <input type="checkbox"/>	Línea <input type="checkbox"/>
		Muestra <input type="checkbox"/>	<input checked="" type="checkbox"/>



No.	Pieza	Material	Cant. o %
3	Cilindros	Plata	20
2	Base Superior	Plata-Pirita	50
1	Base	Plata	30

Tabla de Componentes

Nombre de la Pieza: Anillo Cuadrado cola de pajar2	Referencia:ACCDP1	ESC.	Hoja No. 1/3
Oficio: Joyería	Técnica:Corte, esmerilado	Materia Prima: Plata - pirita	

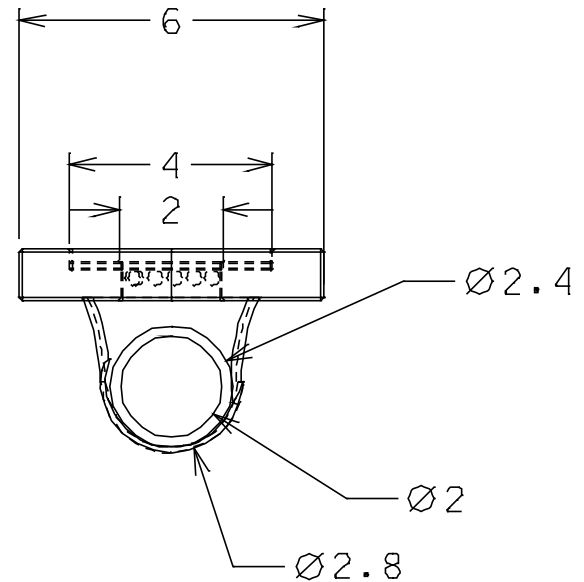
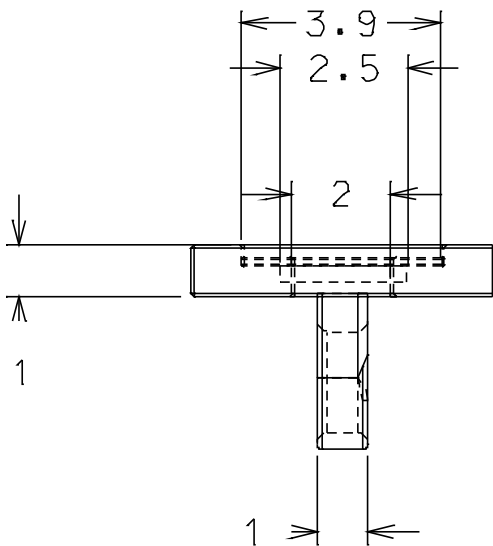
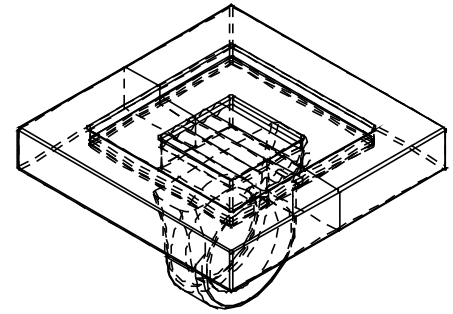
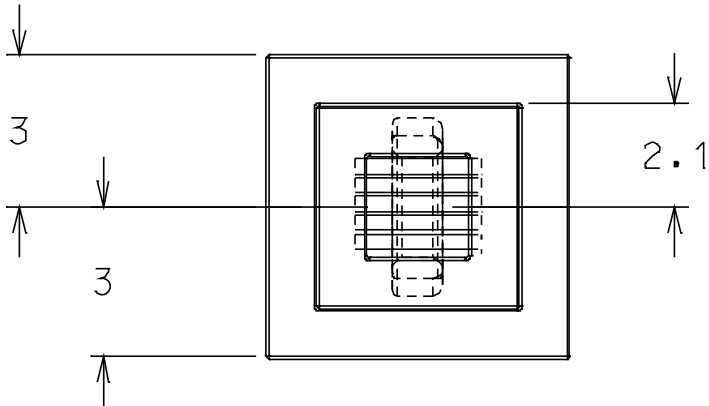
Especificaciones Técnicas: Se cortan, pulen y ensamblan las piezas. La pirita se debe de pulir muy bien para generar el acabadoliso

Color: Plata - texturada	Capacidad de Producción / mes:	Dimensiones Generales (mm)				
Peso (gr.):	Precio Unitario: \$	Precio por mayor: \$	Largo:	Ancho:	Alto:	Diámetro:
			4.3 cms	3.8 cms	3.5 cms	cms
Artesano: James Lemus Ocampo	Teléfono:3103766617					

Grupo o Taller: Asojomar	Departamento: Caldas	Ciudad: Marmato
Certificado Hecho a Mano Si <input type="checkbox"/> No <input checked="" type="checkbox"/>	Localidad <input checked="" type="checkbox"/> Vereda <input type="checkbox"/> Resguardo :	

Observaciones:

Responsable: Marcela Jaramillo M	Dibujante:Marcela Jaramillo M
Aprobado por: Alejandro A. Agudelo H	Fecha: 17/09/2011 Referente <input checked="" type="checkbox"/> Línea <input type="checkbox"/> Muestra <input type="checkbox"/> <input checked="" type="checkbox"/>



No.	Pieza	Material	Cant. o %
3	Cilindros	Plata	20
2	Base Superior	Plata-Pirita	50
1	Base	Plata	30

Tabla de Componentes

Nombre de la Pieza: Anillo Cuadrado cola de pajar2	Referencia:ACCDP1	ESC.	Hoja No. 2/3
Oficio: Joyería	Técnica:Corte, esmerilado	Materia Prima: Plata - pirita	

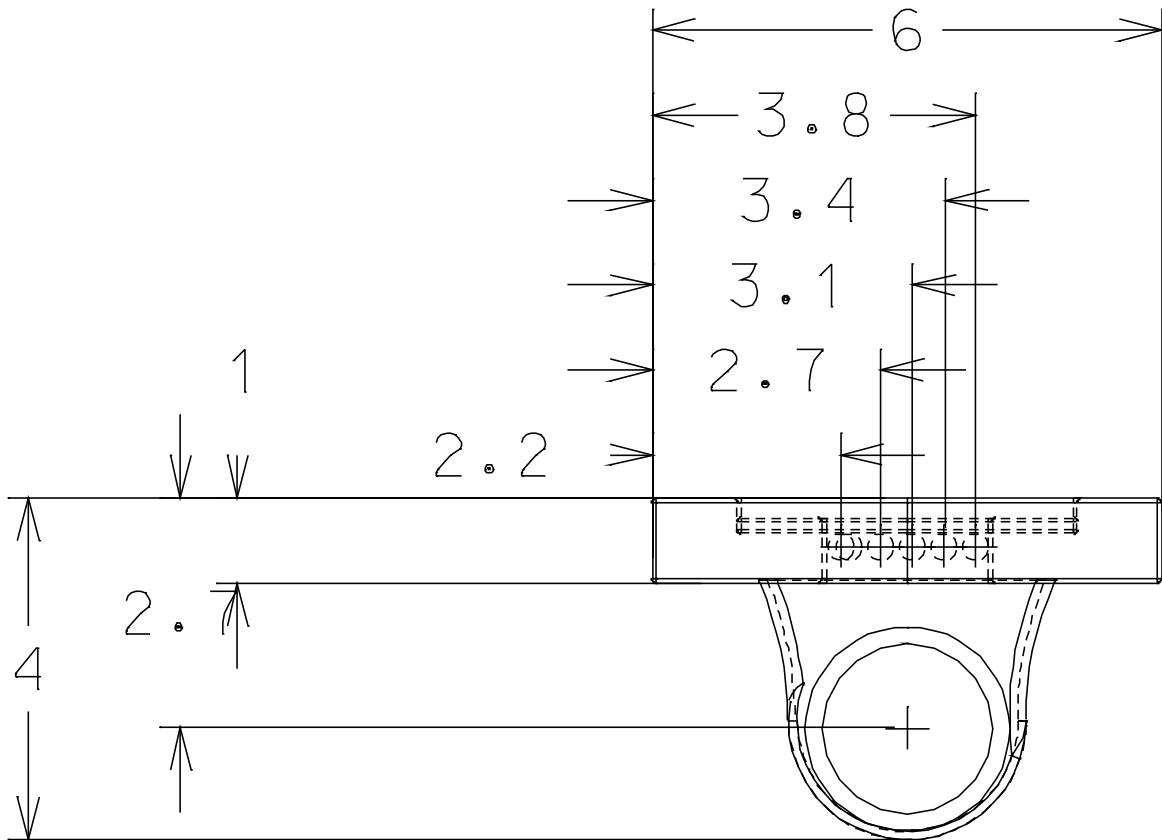
Especificaciones Técnicas: Se cortan, pulen y ensamblan las piezas. La pirita se debe de pulir muy bien para generar el acabadoliso

Color: Plata - texturada	Capacidad de Producción / mes:	Dimensiones Generales (mm)				
Peso (gr.):	Precio Unitario: \$	Precio por mayor: \$	Largo: 6 cms	Ancho: 6 cms	Alto: 4 cms	Diámetro: cms

Artesano: James Lemus Ocampo	Teléfono:3103766617	Departamento: Caldas		Ciudad: Marmato	
Grupo o Taller: Asojomar	Localidad: Vereda	Resguardo :			

Observaciones:

Responsable: Marcela Jaramillo M	Dibujante:Marcela Jaramillo M	Terminada <input type="checkbox"/>	En proceso <input checked="" type="checkbox"/>		
Aprobado por: Alejandro A. Agudelo H	Fecha: 17/09/2011	Referente(sx) <input type="checkbox"/>	Línea <input type="checkbox"/>	Muestra <input type="checkbox"/>	<input checked="" type="checkbox"/>



No.	Pieza	Material	Cant. o %
3	Cilindros	Plata	20
2	Base Superior	Plata-Pirita	50
1	Base	Plata	30
Tabla de Componentes			

Nombre de la Pieza: Anillo Cuadrado cola de pajar2	Referencia:ACCDP1	ESC.	Hoja No. 3/3
Oficio: Joyería	Técnica:Corte, esmerilado	Materia Prima: Plata - pirita	

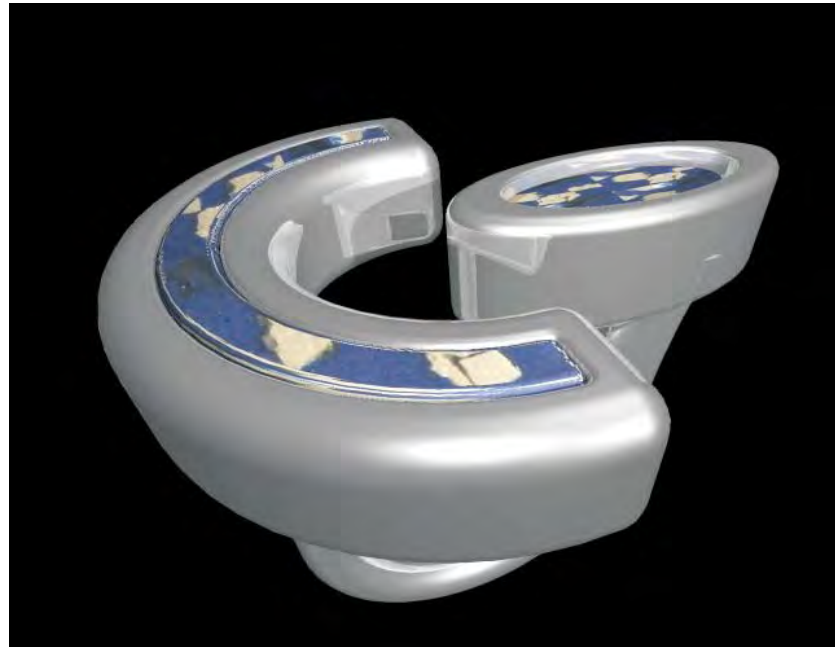
Especificaciones Técnicas: Se cortan, pulen y ensamblan las piezas. La pirita se debe de pulir muy bien para generar el acabadoliso

Color: Plata - texturada	Capacidad de Producción / mes:	Dimensiones Generales (mm)				
Peso (gr.):	Precio Unitario: \$	Precio por mayor: \$	Largo:	Ancho:	Alto:	Diámetro:
			6 cms	6 cms	4 cms	cms

Artesano: James Lemus Ocampo	Teléfono:3103766617		
Grupo o Taller: Asojomar	Departamento: Caldas	Ciudad: Marmato	
Certificado Hecho a Mano Si <input type="checkbox"/> No <input checked="" type="checkbox"/>	Localidad: Vereda	Resguardo :	

Observaciones:

Responsable: Marcela Jaramillo M	Dibujante:Marcela Jaramillo M		
Aprobado por: Alejandro A. Agudelo H	Fecha: 17/09/2011	Referente <input checked="" type="checkbox"/> Línea <input type="checkbox"/> Muestra <input type="checkbox"/>	<input checked="" type="checkbox"/>



No.	Pieza	Material	Cant. o %
2	Base Superior	Plata-Pirita	60
1	Base	Plata	40
Tabla de Componentes			

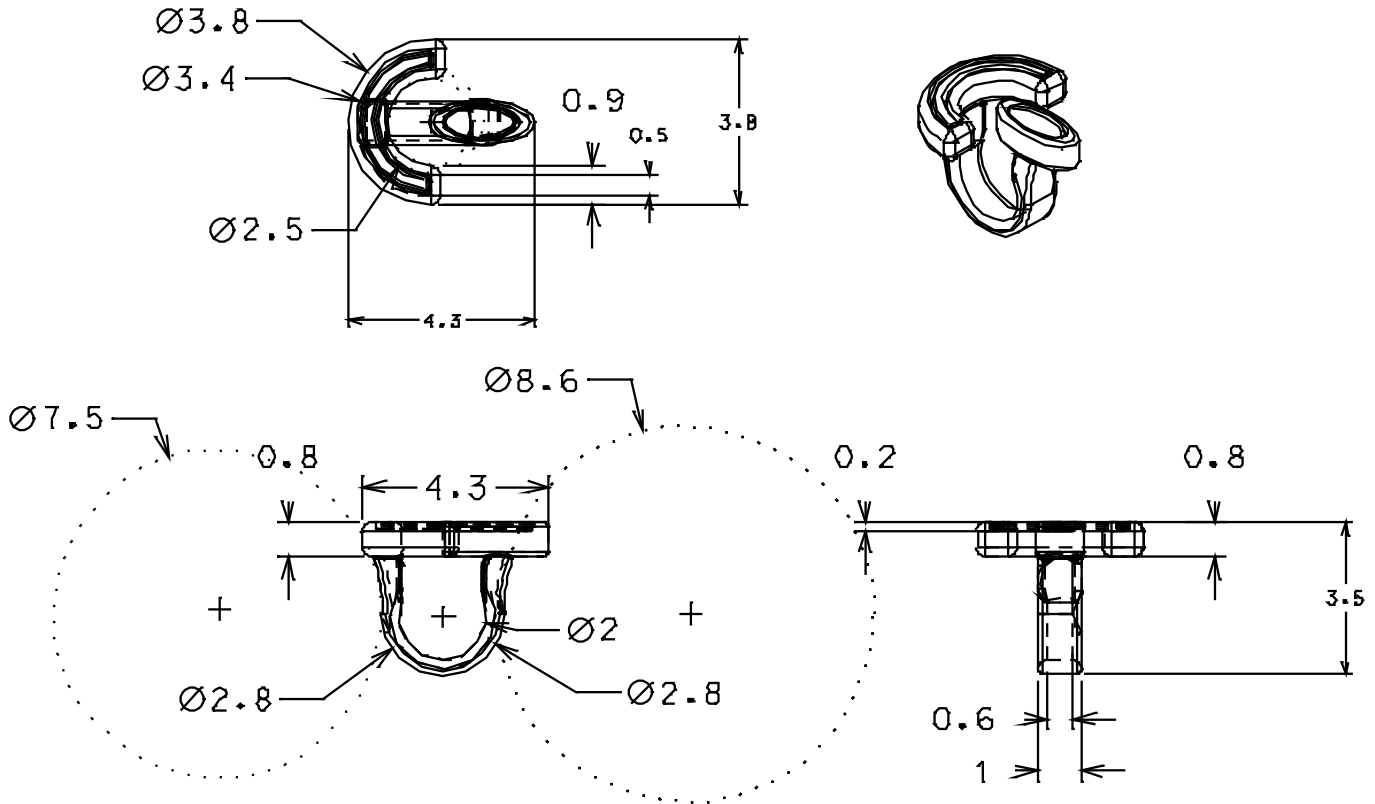
Nombre de la Pieza: Anillo Cuadrado cola de pajar2 Referencia:ACCDP2 ESC. Hoja No. 1/4
Oficio: Joyería Técnica:Corte, esmerilado Materia Prima: Plata - pirita

Especificaciones Técnicas: Se cortan, pulen y ensamblan las piezas. La pirita se debe de pulir muy bien para generar el acabadoliso

Color: Plata - texturada		Capacidad de Producción / mes:		Dimensiones Generales (mm)			
Peso (gr.):	Precio Unitario: \$	Precio por mayor: \$		Largo:	Ancho:	Alto:	Diámetro:
				4.3 cms	3.8 cms	3.5 cms	cms
Artesano: James Lemus Ocampo		Teléfono:3103766617		Departamento: Caldas		Ciudad: Marmato	
Grupo o Taller: Asojomar				Localidad:		Vereda Resguardo :	
Certificado Hecho a Mano Si <input type="checkbox"/> No <input checked="" type="checkbox"/>							

Observaciones:

Responsable: Marcela Jaramillo M Dibujante:Marcela Jaramillo M
Aprobado por: Alejandro A. Agudelo H Fecha: 17/09/2011 Referente(sx) Línea Muestra



No.	Pieza	Material	Cant. o %
2	Base Superior	Plata-Pirita	60
1	Base	Plata	40

Tabla de Componentes

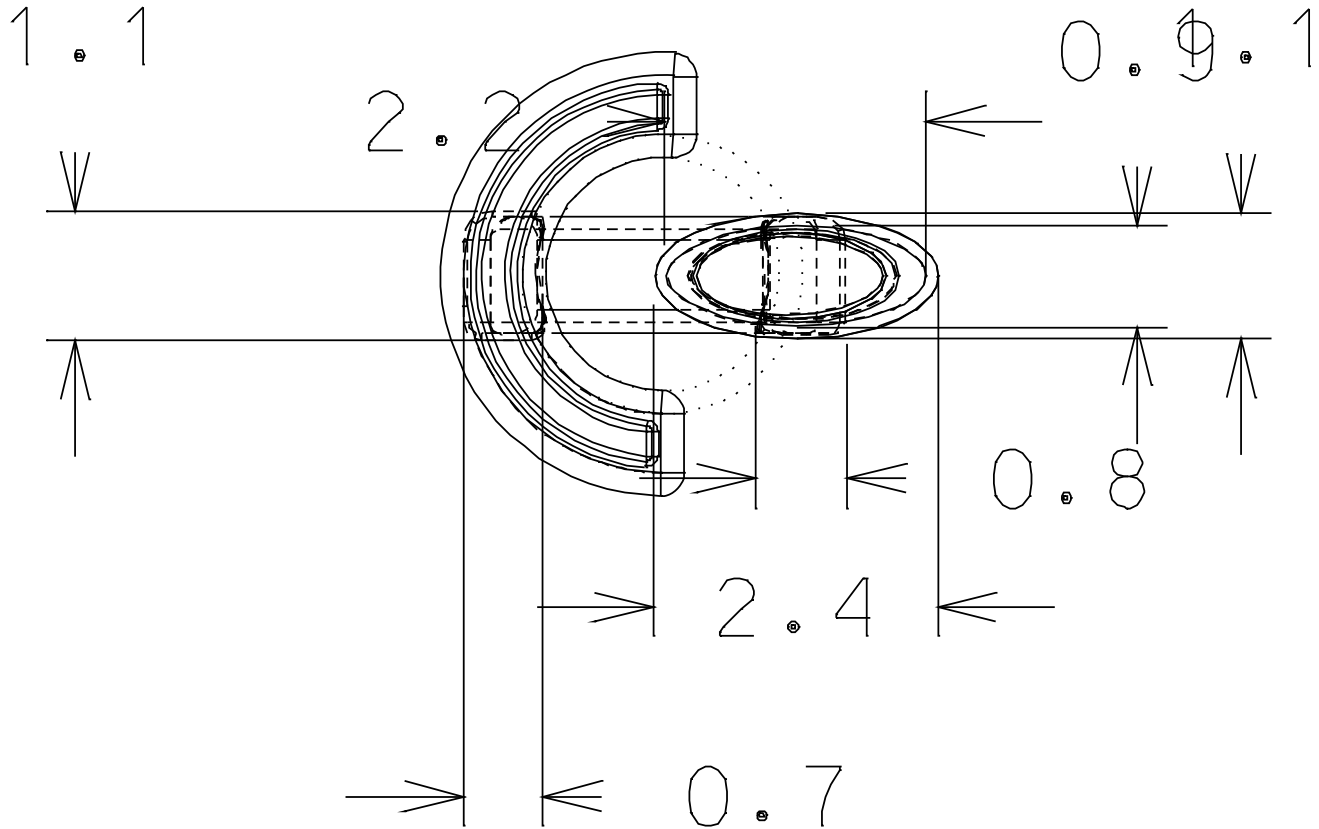
Nombre de la Pieza: Anillo Cuadrado cola de pajar2 Referencia:ACCDP2 ESC. Hoja No. 2/4
Oficio: Joyería Técnica:Corte, esmerilado Materia Prima: Plata - pirita

Especificaciones Técnicas: Se cortan, pulen y ensamblan las piezas. La pirita se debe de pulir muy bien para generar el acabadolis

Color: Plata - texturada		Capacidad de Producción / mes:		Dimensiones Generales (mm)			
Peso (gr.):	Precio Unitario: \$	Precio por mayor: \$		Largo:	Ancho:	Alto:	Diámetro:
				4.3 cms	3.8 cms	3.5 cms	cms
Artesano: James Lemus Ocampo		Teléfono:3103766617					
Grupo o Taller: Asojomar		Departamento: Caldas		Ciudad: Marmato			
Certificado Hecho a Mano Si <input type="checkbox"/> No <input checked="" type="checkbox"/>		Localidad: Vereda		Resguardo :			

Observaciones:

Responsable: Marcela Jaramillo M Dibujante:Marcela Jaramillo M
Aprobado por: Alejandro A. Agudelo H Fecha: 17/09/2011 Referente Línea Muestra



No.	Pieza	Material	Cant. o %
2	Base Superior	Plata-Pirita	60
1	Base	Plata	40

Tabla de Componentes

Nombre de la Pieza: Anillo Cuadrado cola de pajar2 Referencia:ACCDP2 ESC. Hoja No. 3/4

Oficio: Joyería Técnica:Corte, esmerilado Materia Prima: Plata - pirita

Especificaciones Técnicas: Se cortan, pulen y ensamblan las piezas. La pirita se debe de pulir muy bien para generar el acabadoliso

Color: Plata - texturada		Capacidad de Producción / mes:		Dimensiones Generales (mm)			
Peso (gr.):	Precio Unitario: \$	Precio por mayor: \$		Largo:	Ancho:	Alto:	Diámetro:
				4.3 cms	3.8 cms	3.5 cms	cms

Artesano: James Lemus Ocampo Teléfono:3103766617

Grupo o Taller: Asojomar Departamento: Caldas Ciudad: Marmato

Certificado Hecho a Mano Si No Localidad: Vereda Resguardo :

Observaciones:

Responsable: Marcela Jaramillo M

Dibujante:Marcela Jaramillo M

Aprobado por: Alejandro A. Agudelo H

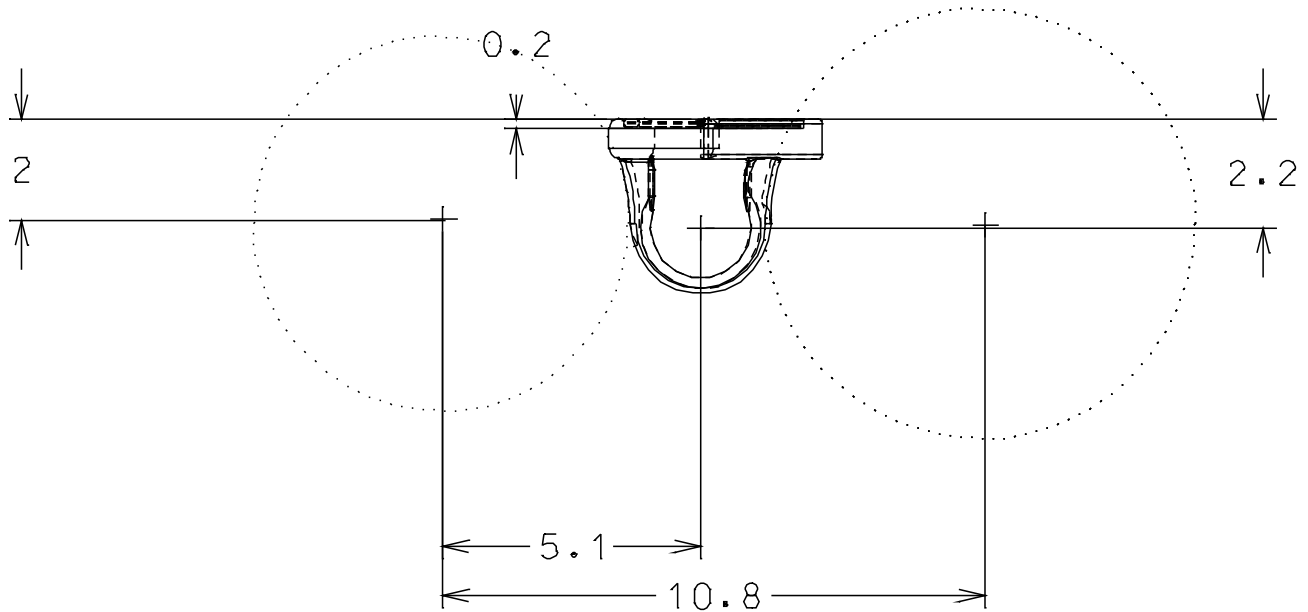
Fecha: 17/09/2011

Referente (sx)

Línea

Muestra

Terminada
En proceso



No.	Pieza	Material	Cant. o %
2	Base Superior	Plata-Pirita	60
1	Base	Plata	40

Tabla de Componentes

Nombre de la Pieza: Anillo Cuadrado cola de pajar2	Referencia:ACCDP2	ESC.	Hoja No. 4/4
Oficio: Joyería	Técnica:Corte, esmerilado	Materia Prima: Plata - pirita	

Especificaciones Técnicas: Se cortan, pulen y ensamblan las piezas. La pirita se debe de pulir muy bien para generar el acabadoliso

Color: Plata - texturada	Capacidad de Producción / mes:	Dimensiones Generales (mm)				
Peso (gr.):	Precio Unitario: \$	Precio por mayor: \$	Largo: 4.3 cms	Ancho: 3.8 cms	Alto: 3.5 cms	Diámetro: cms

Artesano: James Lemus Ocampo	Teléfono:3103766617		
Grupo o Taller: Asojomar	Departamento: Caldas	Ciudad: Marmato	
Certificado Hecho a Mano Si <input type="checkbox"/> No <input checked="" type="checkbox"/>	Localidad <input checked="" type="checkbox"/> Vereda <input type="checkbox"/> Resguardo :		

Observaciones:

Responsable: Marcela Jaramillo M	Dibujante:Marcela Jaramillo M		
Aprobado por: Alejandro A. Agudelo H	Fecha: 17/09/2011	Referente <input checked="" type="checkbox"/> Línea <input type="checkbox"/> Muestra <input type="checkbox"/>	<input checked="" type="checkbox"/>



No.	Pieza	Material	Cant. o %
3	Cilindro	Plata	10
2	C	Plata-Pirita	50
1	Ovalo	Plata-Pirita	40
Tabla de Componentes			

Nombre de la Pieza: Arete corto Embera	Referencia: ACE	ESC.	Hoja No. 1/2
Oficio: Joyería	Técnica: Corte, esmerilado	Materia Prima: Plata - pirita	

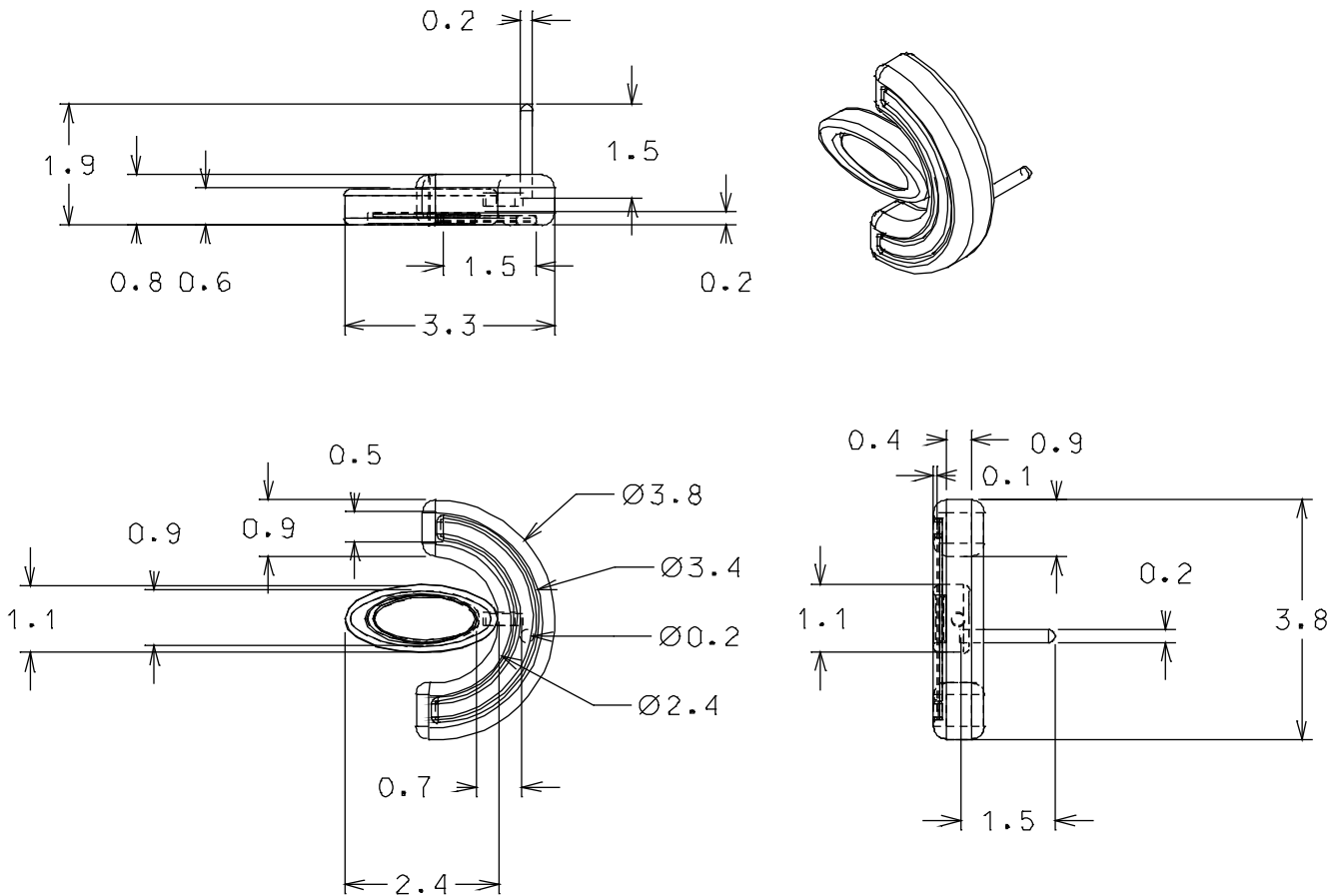
Especificaciones Técnicas: Se cortan, pulen y ensamblan las piezas. La pirita se debe de pulir muy bien para generar el acabadoliso

Color: Plata - texturada	Capacidad de Producción / mes:	Dimensiones Generales (mm)				
Peso (gr.):	Precio Unitario: \$	Precio por mayor: \$	Largo:	Ancho:	Alto:	Diámetro:
			3.3 cms	1.9 cms	3.8cms	cms
Artesano: James Lemus Ocampo	Teléfono: 3103766617					

Grupo o Taller: Asojomar	Departamento: Caldas	Ciudad: Marmato
Certificado Hecho a Mano Si <input type="checkbox"/> No <input checked="" type="checkbox"/>	Localidad: <input checked="" type="checkbox"/> Vereda	Resguardo: <input type="checkbox"/>

Observaciones:

Responsable: Marcela Jaramillo M	Dibujante: Marcela Jaramillo M	
Aprobado por: Alejandro A. Agudelo H	Fecha: 17/09/2011	Referente <input checked="" type="checkbox"/> Línea <input type="checkbox"/> Muestra <input type="checkbox"/> <input checked="" type="checkbox"/>



No.	Pieza	Material	Cant. o %
3	Cilindro	Plata	10
2	C	Plata-Pirita	50
1	Ovalo	Plata-Pirita	40

Tabla de Componentes

Nombre de la Pieza: Arete Corto embera	Referencia: ACE	ESC.	Hoja No. 2/2
Oficio: Joyería	Técnica: Corte, esmerilado	Materia Prima: Plata - pirita	

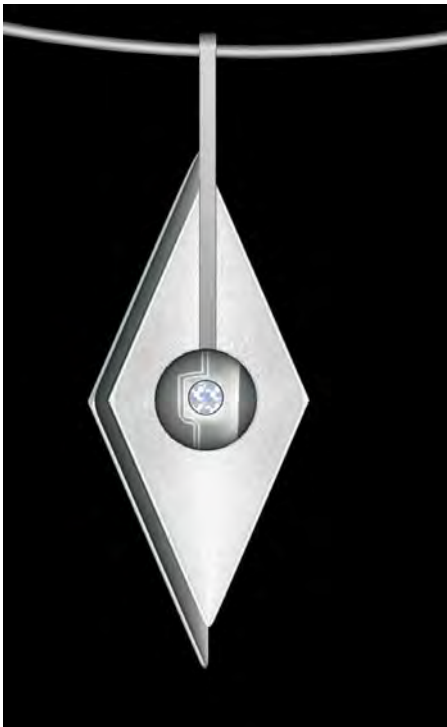
Especificaciones Técnicas: Se cortan, pulen y ensamblan las piezas. La pirita se debe de pulir muy bien para generar el acabadolisio

Color: Plata - texturada	Capacidad de Producción / mes:	Dimensiones Generales (mm)				
Peso (gr.):	Precio Unitario: \$	Precio por mayor: \$	Largo:	Ancho:	Alto:	Diámetro:
			3.3 cms	1.9 cms	3.8cms	cms

Artesano: James Lemus Ocampo	Teléfono: 3103766617		
Grupo o Taller: Asojomar	Departamento: Caldas	Ciudad: Marmato	
Certificado Hecho a Mano Si <input type="checkbox"/> No <input checked="" type="checkbox"/>	Localidad: <input checked="" type="checkbox"/> Vereda <input type="checkbox"/> Resguardo :		

Observaciones:

Responsable: Marcela Jaramillo M	Dibujante: Marcela Jaramillo M		
Aprobado por: Alejandro A. Agudelo H	Fecha: 17/09/2011	Referente <input checked="" type="checkbox"/> Línea <input type="checkbox"/> Muestra <input type="checkbox"/> <input checked="" type="checkbox"/>	



No.	Pieza	Material	Cant. o %
4	Soporte	Plata	10
3	Esfera	Plata	20
2	Base Completa	Plata	35
1	Base Corta	Plata	35
Tabla de Componentes			

Nombre de la Pieza: Dije Hoja doble	Referencia: DHD	ESC.	Hoja No. 1/3
Oficio: Joyería	Técnica: Corte, esmerilado	Materia Prima: Plata - pirita	

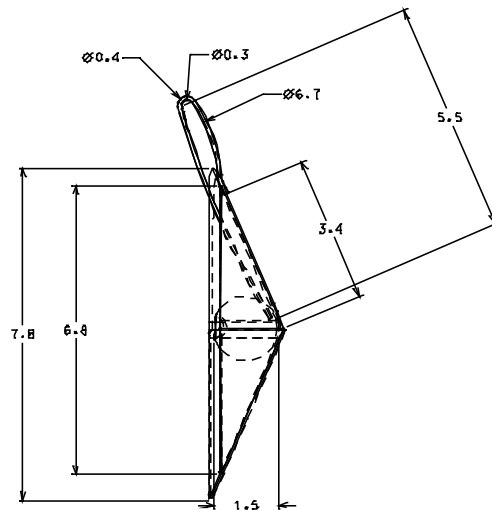
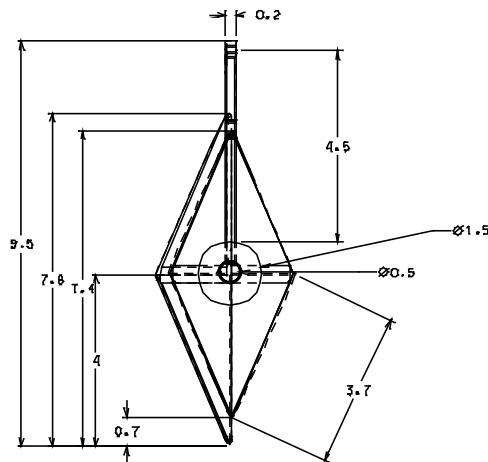
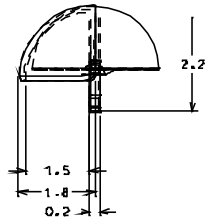
Especificaciones Técnicas: Se cortan, pulen y ensamblan las piezas. La pieza inferior debe de ser esmerilada o en acabado texturado.

Color: Plata - texturada	Capacidad de Producción / mes:	Dimensiones Generales (mm)				
Peso (gr.):	Precio Unitario: \$	Precio por mayor: \$	Largo: 2.3 cms	Ancho: 1.6 cms	Alto: 6.7 cms	Diámetro: cms
Artesano: James Lemus Ocampo		Teléfono: 3103766617				

Grupo o Taller: Asojomar	Departamento: Caldas	Ciudad: Marmato
Certificado Hecho a Mano Si <input type="checkbox"/> No <input checked="" type="checkbox"/>	Localidad <input checked="" type="checkbox"/> Vereda <input type="checkbox"/> Resguardo :	

Observaciones:

Responsable: Marcela Jaramillo M	Dibujante: Marcela Jaramillo M	Terminada <input type="checkbox"/>	En proceso <input checked="" type="checkbox"/>
Aprobado por: Alejandro A. Agudelo H	Fecha: 17/09/2011	Referente <input checked="" type="checkbox"/> Línea <input type="checkbox"/>	Muestra <input type="checkbox"/> <input checked="" type="checkbox"/>



No.	Pieza	Material	Cant. o %
4	Soporte	Plata	10
3	Esfera	Plata	20
2	Base Completa	Plata	35
1	Base Corta	Plata	35
Tabla de Componentes			

Nombre de la Pieza: Dije Hoja doble Referencia: DHD ESC. Hoja No. 2/3

Oficio: Joyería Técnica: Corte, esmerilado Materia Prima: Plata - pirita

Especificaciones Técnicas: Se cortan, pulen y ensamblan las piezas. La pieza inferior debe de ser esmerilada o en acabado texturado.

Color: Plata - texturada		Capacidad de Producción / mes:		Dimensiones Generales (mm)			
Peso (gr.):	Precio Unitario: \$	Precio por mayor: \$		Largo:	Ancho:	Alto:	Diámetro:
				2.3 cms	1.6 cms	6.7 cms	cms

Artesano: James Lemus Ocampo Teléfono: 3103766617

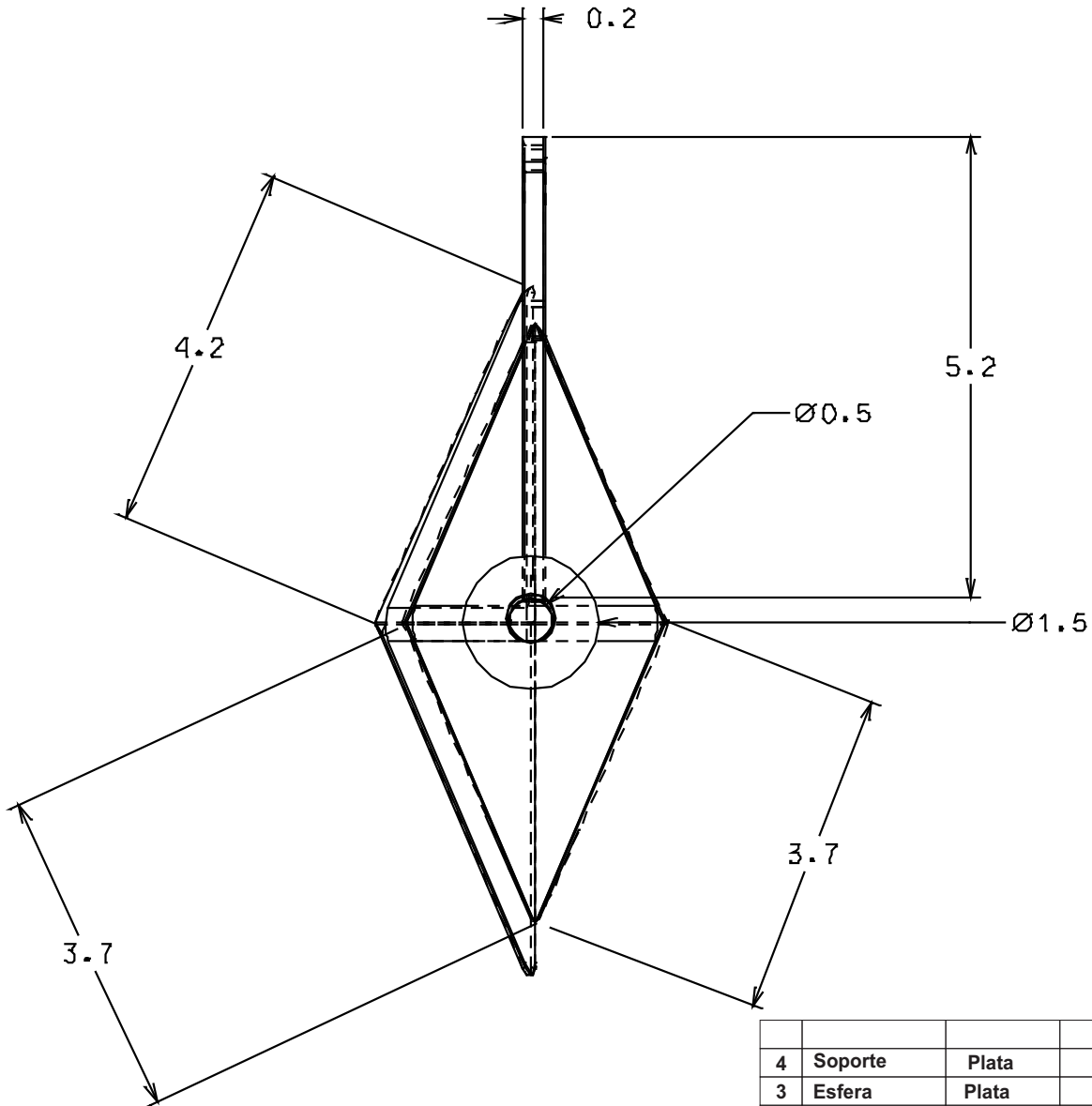
Grupo o Taller: Asojomar Departamento: Caldas Ciudad: Marmato

Certificado Hecho a Mano Si No Localidad: Vereda Resguardo :

Observaciones:

Responsable: Marcela Jaramillo M Dibujante: Marcela Jaramillo M

Aprobado por: Alejandro A. Agudelo H Fecha: 17/09/2011 Referente Línea Muestra



No.	Pieza	Material	Cant. o %
4	Soporte	Plata	10
3	Esfera	Plata	20
2	Base Completa	Plata	35
1	Base Corta	Plata	35
Tabla de Componentes			

Nombre de la Pieza: Dije Hoja doble Referencia: DHD ESC. Hoja No. 3/3

Oficio: Joyería Técnica: Corte, esmerilado Materia Prima: Plata - pirita

Especificaciones Técnicas: Se cortan, pulen y ensamblan las piezas. La pieza inferior debe de ser esmerilada o en acabado texturado.

Color: Plata - texturada		Capacidad de Producción / mes:		Dimensiones Generales (mm)			
Peso (gr.):	Precio Unitario: \$	Precio por mayor: \$		Largo:	Ancho:	Alto:	Diámetro:
				2.3 cms	1.6 cms	6.7 cms	cms

Artesano: James Lemus Ocampo Teléfono: 3103766617

Grupo o Taller: Asojomar Departamento: Caldas Ciudad: Marmato

Certificado Hecho a Mano Si No

Localidad: Vereda Resguardo :

Observaciones:

Responsable: Marcela Jaramillo M

Dibujante: Marcela Jaramillo M

Aprobado por: Alejandro A. Agudelo H

Fecha: 17/09/2011

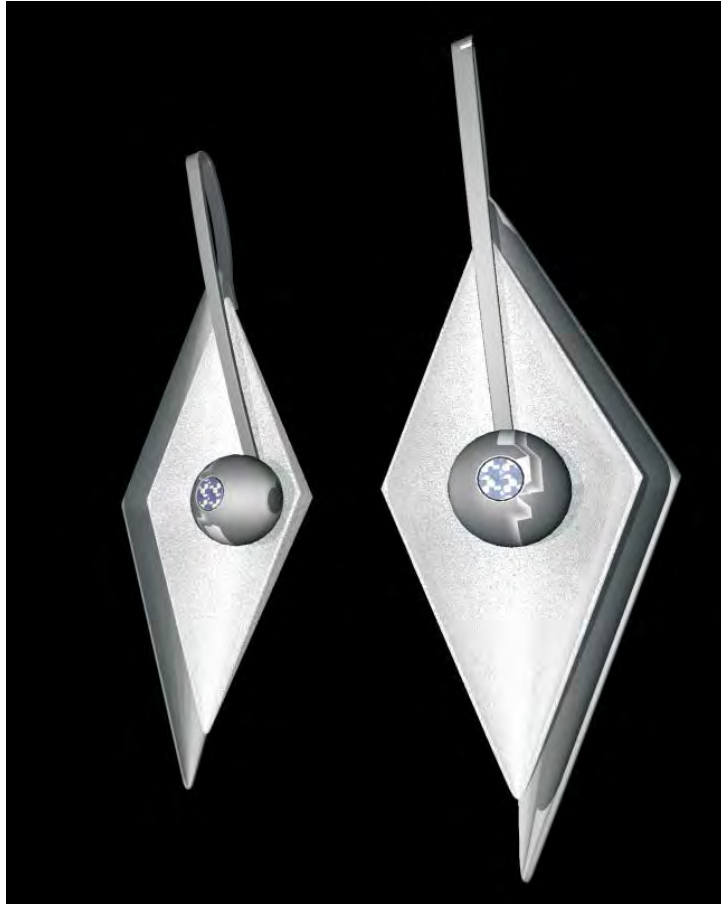
Referente (sx)

Línea

Muestra

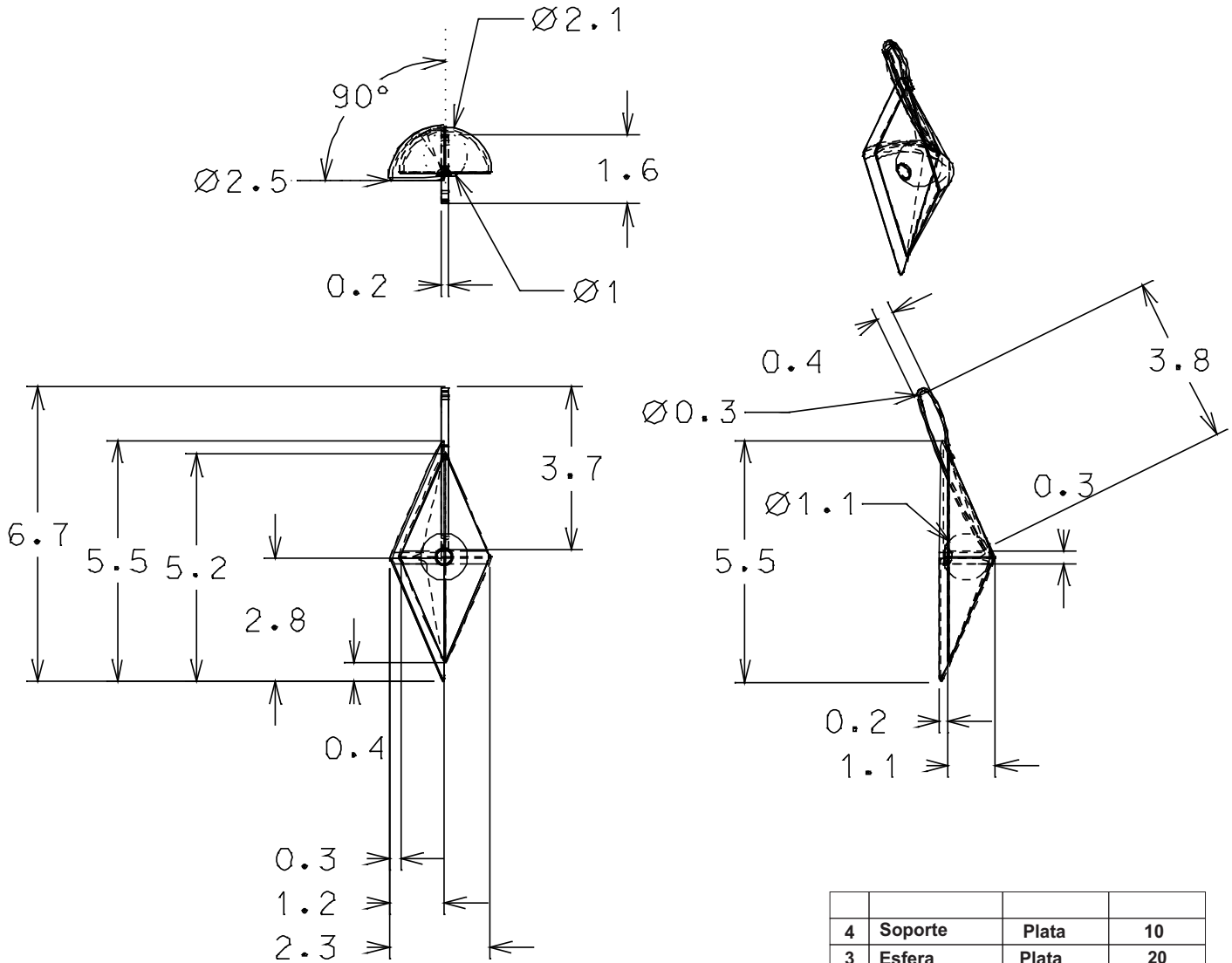
(X)

Terminada
En proceso



No.	Pieza	Material	Cant. o %
4	Soporte	Plata	10
3	Esfera	Plata	20
2	Base Completa	Plata	35
1	Base Corta	Plata	35
Tabla de Componentes			

Nombre de la Pieza: Arete largo Hoja doble		Referencia:ALHD		ESC.		Hoja No. ½	
Oficio: Joyería		Técnica:Corte, esmerilado		Materia Prima: Plata - pirita			
Especificaciones Técnicas: Se cortan, pulen y ensamblan las piezas. La pieza inferior debe de ser esmerilada o en acabado texturado.							
Color: Plata - Texturada		Capacidad de Producción / mes:		Dimensiones Generales (mm)			
Peso (gr.):	Precio Unitario: \$	Precio por mayor: \$		Largo: 2.3 cms	Ancho: 1.6 cms	Alto: 6.7 cms	Diámetro: cms
Artesano: James Lemus Ocampo		Teléfono:3103766617					
Grupo o Taller: Asojomar				Departamento: Caldas		Ciudad: Marmato	
Certificado Hecho a Mano Si <input type="checkbox"/> No <input checked="" type="checkbox"/>				Localidad <input checked="" type="checkbox"/> Vereda <input type="checkbox"/> Resguardo :			
Observaciones:							
Responsable: Marcela Jaramillo M				Dibujante:Marcela Jaramillo M			
Aprobado por: Alejandro A. Agudelo H				Fecha: 17/09/2011	Referente <input checked="" type="checkbox"/>	Línea <input type="checkbox"/>	Muestra <input type="checkbox"/> <input checked="" type="checkbox"/>



No.	Pieza	Material	Cant. o %
4	Soporte	Plata	10
3	Esfera	Plata	20
2	Base Completa	Plata	35
1	Base Corta	Plata	35

Tabla de Componentes

Nombre de la Pieza: Arete largo Hoja doble Referencia:ALHD ESC. Hoja No. 2/2

Oficio: Joyería Técnica:Corte, esmerilado Materia Prima: Plata - pirita

Especificaciones Técnicas: Se cortan, pulen y ensamblan las piezas. La pieza inferior debe de ser esmerilada o en acabado texturado.

Color: Plata - texturada		Capacidad de Producción / mes:		Dimensiones Generales (mm)			
Peso (gr.):	Precio Unitario: \$	Precio por mayor: \$		Largo:	Ancho:	Alto:	Diámetro:
				2.3 cms	1.6 cms	6.7 cms	cms

Artesano: James Lemus Ocampo Teléfono:3103766617

Grupo o Taller: Asojomar Departamento: Caldas Ciudad: Marmato

Certificado Hecho a Mano Si No Localidad: Vereda Resguardo :

Observaciones:

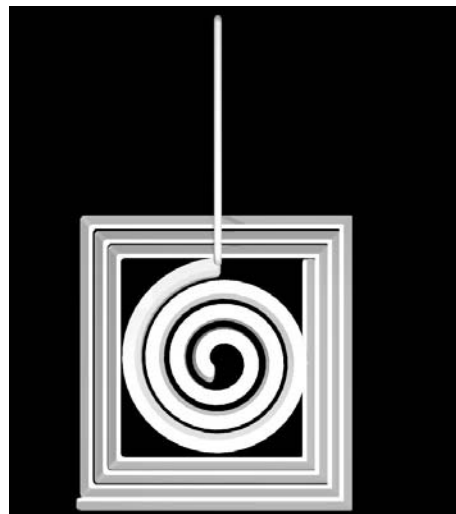
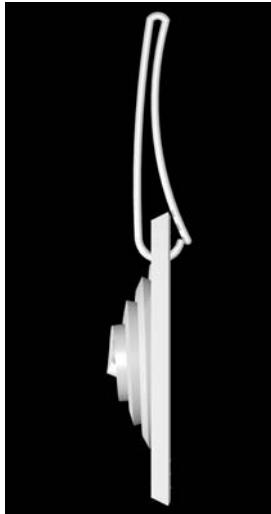
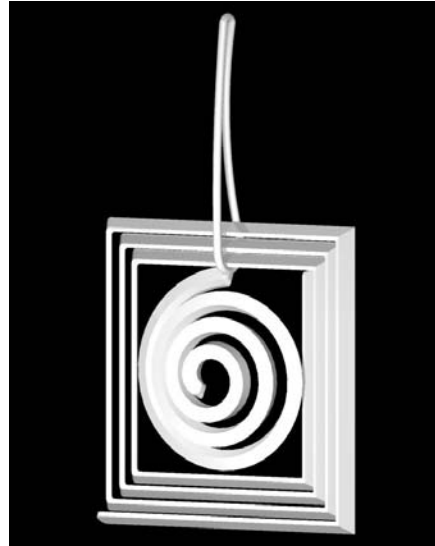
Responsable: Marcela Jaramillo M

Dibujante:Marcela Jaramillo M

Aprobado por: Alejandro A. Agudelo H

Fecha: 17/09/2011

Referente Línea Muestra



No.	Pieza	Material	Cant. o %
3	Conector	Plata	20
2	Base Red	Plata	40
1	Base Cuadrada	Plata	40
Tabla de Componentes			

Nombre de la Pieza: Arete Largo Embera	Referencia: ALE	ESC.	Hoja No. 1/3
Oficio: Joyería	Técnica: Corte, esmerilado	Materia Prima: Plata - pirita	

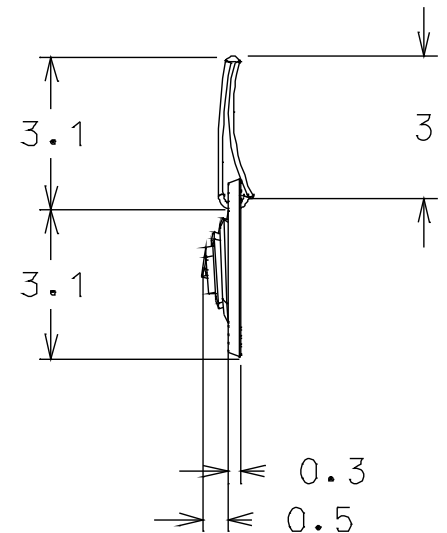
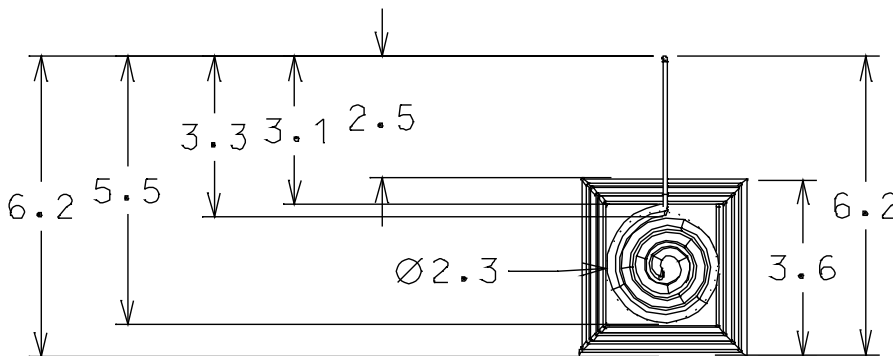
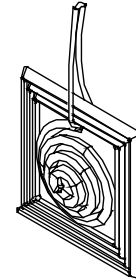
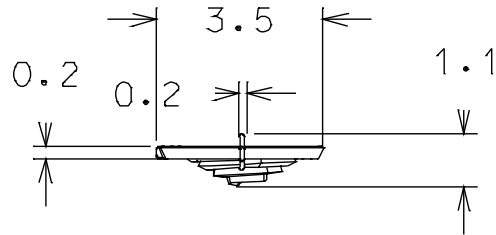
Especificaciones Técnicas: Se trabaja el tubular o perfil se dobla, pulen y ensamblan las piezas. La pieza inferior debe de ser esmerilada o en acabado texturado.

Color: Plata lisa - texturada	Capacidad de Producción / mes:	Dimensiones Generales (mm)				
Peso (gr.):	Precio Unitario: \$	Precio por mayor: \$	Largo: 3.5cms	Ancho: 0.5 cms	Alto: 6.2 cms	Diámetro: cms
Artesano: James Lemus Ocampo	Teléfono: 3103766617					

Grupo o Taller: Asojomar	Departamento: Caldas	Ciudad: Marmato
Certificado Hecho a Mano Si <input type="checkbox"/> No <input checked="" type="checkbox"/>	Localidad: Vereda	Resguardo:

Observaciones:

Responsable: Marcela Jaramillo M	Dibujante: Marcela Jaramillo M
Aprobado por: Alejandro A. Agudelo H	Fecha: 17/09/2011 Referente <input checked="" type="checkbox"/> Línea <input type="checkbox"/> Muestra <input checked="" type="checkbox"/>



No.	Pieza	Material	Cant. o %
3	Conector	Plata	20
2	Base Red	Plata	40
1	Base Cuadrada	Plata	40

Tabla de Componentes

Nombre de la Pieza: Arete Largo Embera Referencia: ALE ESC. Hoja No. 2/3
Oficio: Joyería Técnica: Corte, esmerilado Materia Prima: Plata - pirita

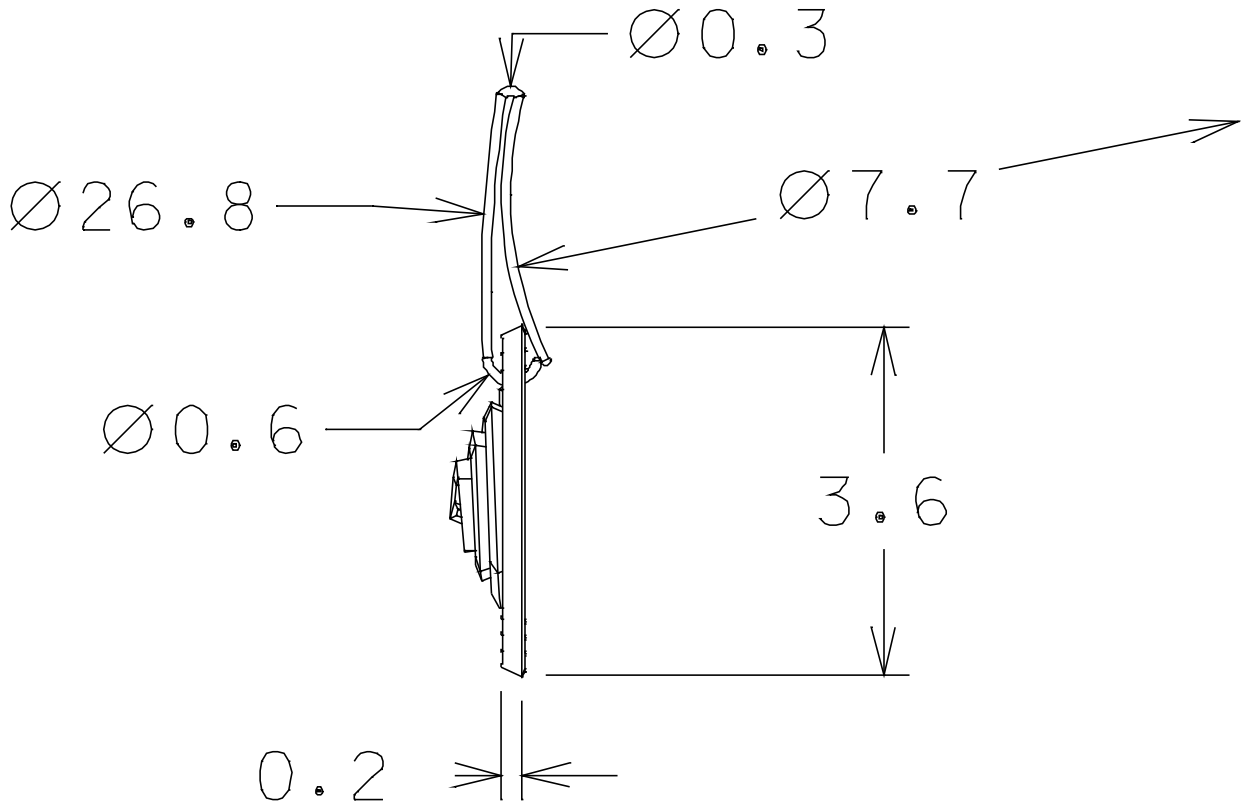
Especificaciones Técnicas: Se trabaja el tubular o perfil se dobla, pulen y ensamblan las piezas. La pieza inferior debe de ser esmerilada o en acabado texturado.

Color: Plata lisa - texturada		Capacidad de Producción / mes:		Dimensiones Generales (mm)			
Peso (gr.):	Precio Unitario: \$	Precio por mayor: \$		Largo:	Ancho:	Alto:	Diámetro:
				3.5cms	0.5 cms	6.2 cms	cms

Artesano: James Lemus Ocampo Teléfono: 3103766617
Grupo o Taller: Asojomar Departamento: Caldas Ciudad: Marmato
Certificado Hecho a Mano Si No Localidad: Vereda Resguardo :

Observaciones:

Responsable: Marcela Jaramillo M Dibujante: Marcela Jaramillo M
Aprobado por: Alejandro A. Agudelo H Fecha: 17/09/2011 Referente Línea Muestra



No.	Pieza	Material	Cant. o %
3	Conector	Plata	20
2	Base Red	Plata	40
1	Base Cuadrada	Plata	40
Tabla de Componentes			

Nombre de la Pieza: Arete Largo Embera	Referencia: ALE	ESC.	Hoja No. 3/3
Oficio: Joyería	Técnica: Corte, esmerilado	Materia Prima: Plata - pirita	

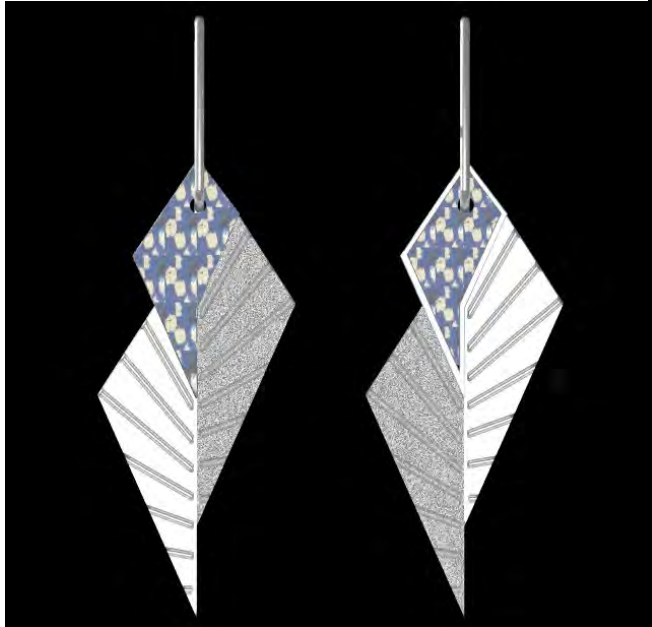
Especificaciones Técnicas: Se trabaja el tubular o perfil se dobla, pulen y ensamblan las piezas. La pieza inferior debe de ser esmerilada o en acabado texturado.

Color: Plata lisa - texturada	Capacidad de Producción / mes:	Dimensiones Generales (mm)				
Peso (gr.):	Precio Unitario: \$	Precio por mayor: \$	Largo: 3.5cms	Ancho: 0.5 cms	Alto: 6.2 cms	Diámetro: cms
Artesano: James Lemus Ocampo	Teléfono: 3103766617					

Grupo o Taller: Asojomar	Departamento: Caldas	Ciudad: Marmato
Certificado Hecho a Mano Si <input type="checkbox"/> No <input checked="" type="checkbox"/>	Localidad: Vereda	Resguardo:

Observaciones:

Responsable: Marcela Jaramillo M	Dibujante: Marcela Jaramillo M
Aprobado por: Alejandro A. Agudelo H	Fecha: 17/09/2011 Referente <input checked="" type="checkbox"/> Línea <input type="checkbox"/> Muestra <input checked="" type="checkbox"/>



No.	Pieza	Material	Cant. o %
2	Conector	Plata	20
1	Base dije	Plata-Pirita	80
Tabla de Componentes			

Nombre de la Pieza: Arete Largo Cola de Pajaro Referencia:ALCDP ESC. Hoja No. 1/5

Oficio: Joyería Técnica:Corte, esmerilado Materia Prima: Plata - pirita

Especificaciones Técnicas: Se cortan, pulen y ensamblan las piezas. La pirita se debe de pulir muy bien para generar el acabadoliso

Color: Plata - texturada		Capacidad de Producción / mes:		Dimensiones Generales (mm)			
Peso (gr.):	Precio Unitario: \$	Precio por mayor: \$		Largo:	Ancho:	Alto:	Diámetro:
				1.9cms	0.7 cms	5.4cms	cms

Artesano: James Lemus Ocampo Teléfono:3103766617

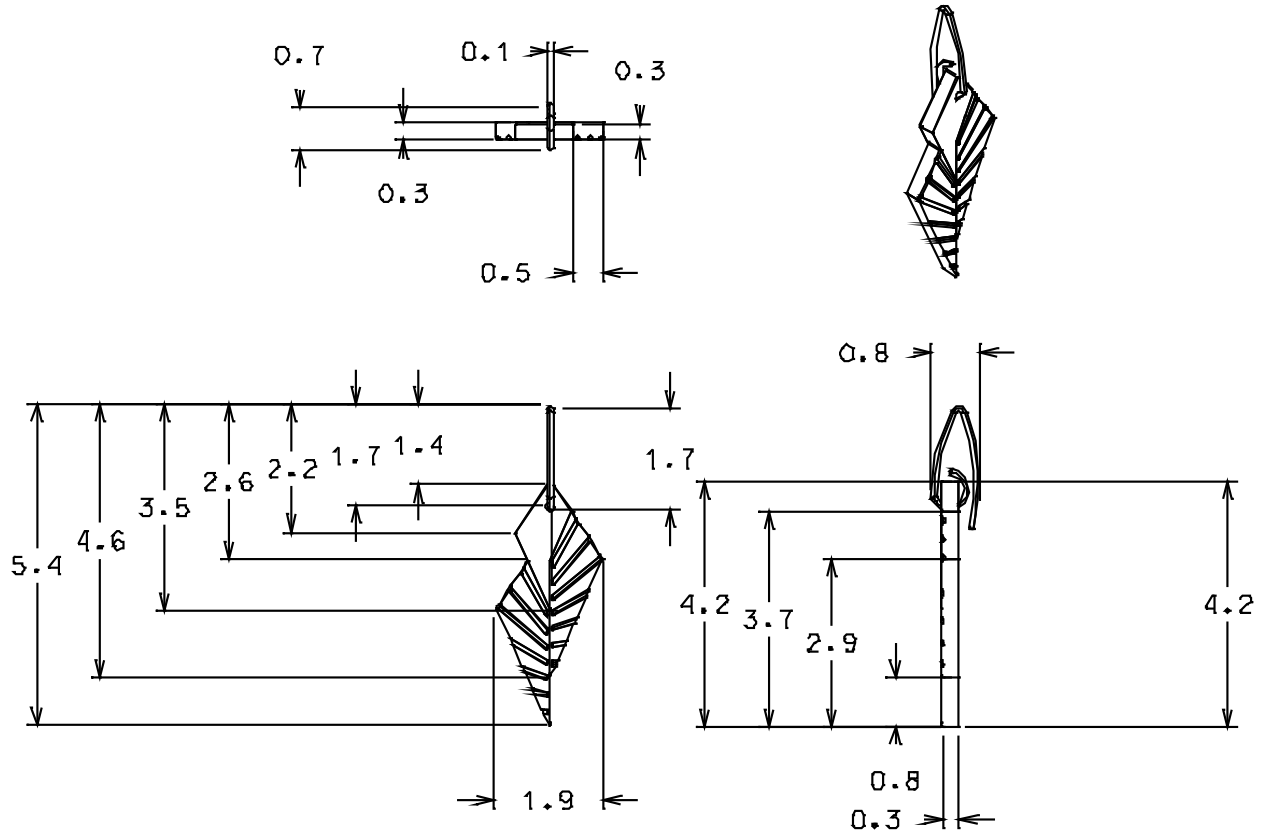
Grupo o Taller: Asojomar Departamento: Caldas Ciudad: Marmato

Certificado Hecho a Mano Si No Localidad: Vereda Resguardo :

Observaciones:

Responsable: Marcela Jaramillo M Dibujante:Marcela Jaramillo M

Aprobado por: Alejandro A. Agudelo H Fecha: 17/09/2011 Referente Línea Muestra



No.	Pieza	Material	Cant. o %
2	Conector	Plata	20
1	Base dije	Plata-Pirita	80

Tabla de Componentes

Nombre de la Pieza: Arete Largo Cola de Pajaro	Referencia:ALCDP	ESC.	Hoja No. 2/5
Oficio: Joyería	Técnica:Corte, esmerilado	Materia Prima: Plata - pirita	

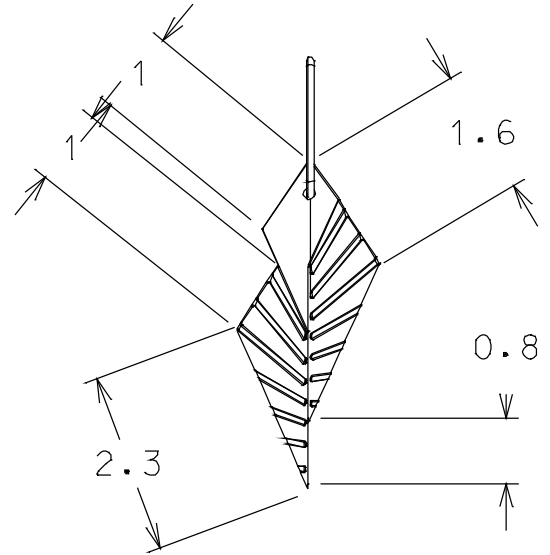
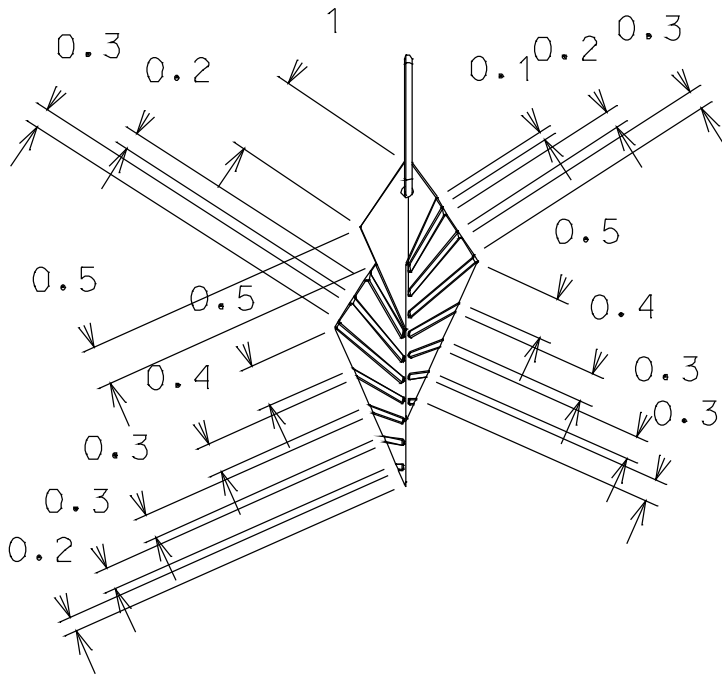
Especificaciones Técnicas: Se cortan, pulen y ensamblan las piezas. La pirita se debe de pulir muy bien para generar el acabadoliso

Color: Plata - texturada	Capacidad de Producción / mes:	Dimensiones Generales (mm)				
Peso (gr.):	Precio Unitario: \$	Precio por mayor: \$	Largo:	Ancho:	Alto:	Diámetro:
			1.9cms	0.7 cms	5.4cms	cms

Artesano: James Lemus Ocampo	Teléfono:3103766617	Departamento: Caldas		Ciudad: Marmato	
Grupo o Taller: Asojomar		Localidad: <input checked="" type="checkbox"/> Vereda	Resguardo :		

Observaciones:

Responsable: Marcela Jaramillo M	Dibujante:Marcela Jaramillo M				
Aprobado por: Alejandro A. Agudelo H	Fecha: 17/09/2011	Referente <input checked="" type="checkbox"/> (sx)	Línea <input type="checkbox"/>	Muestra <input type="checkbox"/>	<input checked="" type="checkbox"/> X



No.	Pieza	Material	Cant. o %
2	Conector	Plata	20
1	Base dije	Plata-Pirita	80
Tabla de Componentes			

Nombre de la Pieza: Arete Largo Cola de Pajaro	Referencia:ALCDP	ESC.	Hoja No. 3/5
Oficio: Joyería	Técnica:Corte, esmerilado	Materia Prima: Plata - pirita	

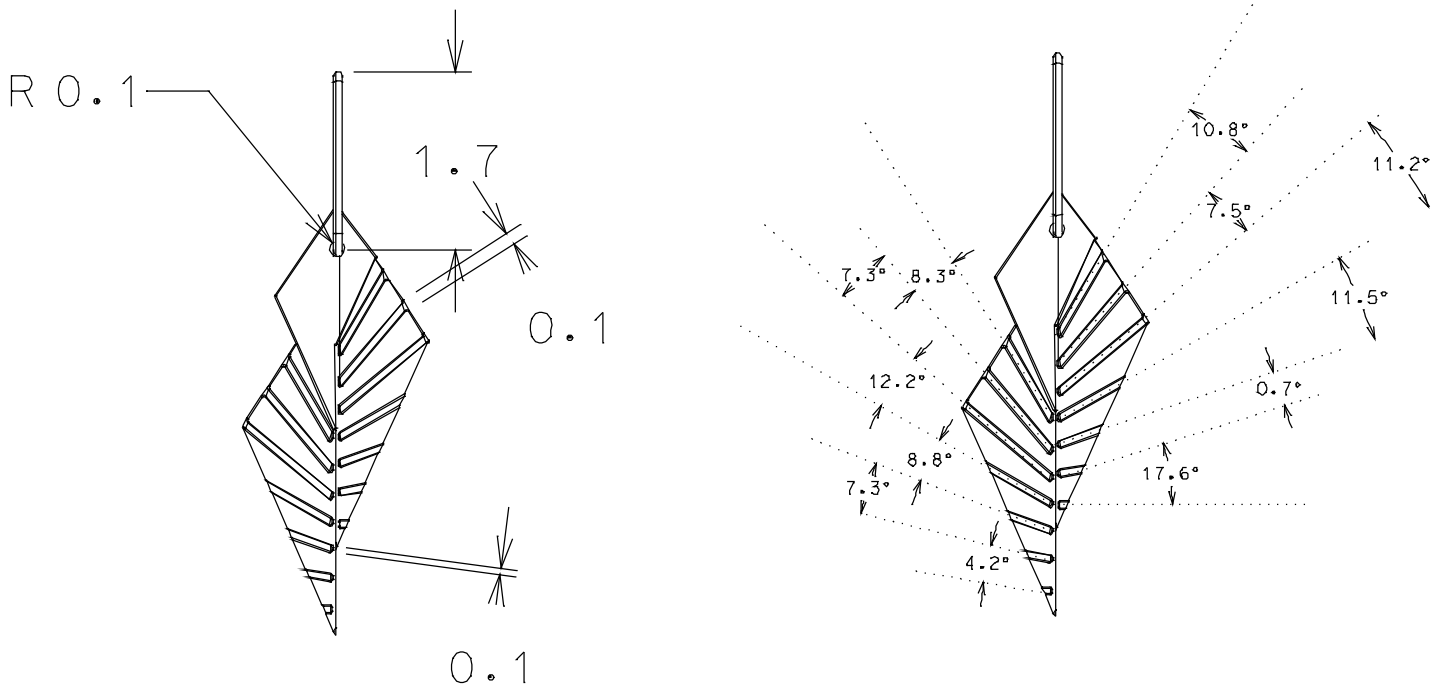
Especificaciones Técnicas: Se cortan, pulen y ensamblan las piezas. La pirita se debe de pulir muy bien para generar el acabado liso

Color: Plata - texturada	Capacidad de Producción / mes:	Dimensiones Generales (mm)				
Peso (gr.):	Precio Unitario: \$	Precio por mayor: \$	Largo:	Ancho:	Alto:	Diámetro:
			1.9cms	0.7 cms	5.4cms	cms
Artesano: James Lemus Ocampo		Teléfono:3103766617				

Grupo o Taller: Asojomar	Departamento: Caldas	Ciudad: Marmato
Certificado Hecho a Mano Si <input type="checkbox"/> No <input checked="" type="checkbox"/>	Localidad: Vereda	Resguardo :

Observaciones:

Responsable: Marcela Jaramillo M	Dibujante:Marcela Jaramillo M	Terminada <input type="checkbox"/>	En proceso <input checked="" type="checkbox"/>
Aprobado por: Alejandro A. Agudelo H	Fecha: 17/09/2011	Referente <input checked="" type="checkbox"/> Línea <input type="checkbox"/>	Muestra <input type="checkbox"/> <input checked="" type="checkbox"/>



No.	Pieza	Material	Cant. o %
2	Conector	Plata	20
1	Base dije	Plata-Pirita	80
Tabla de Componentes			

Nombre de la Pieza: Arete Largo Cola de Pajaro	Referencia:ALCDP	ESC.	Hoja No. 4/5
Oficio: Joyería	Técnica:Corte, esmerilado	Materia Prima: Plata - pirita	

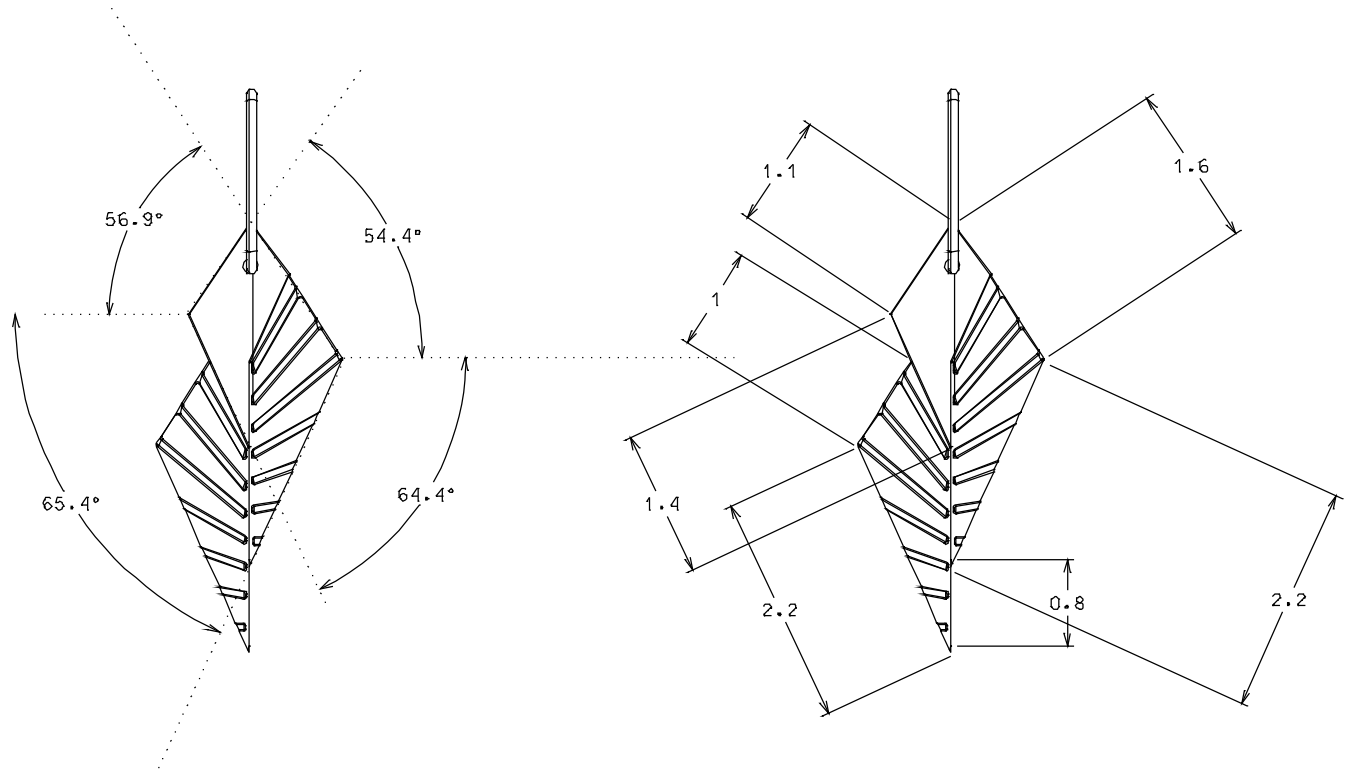
Especificaciones Técnicas: Se cortan, pulen y ensamblan las piezas. La pirita se debe de pulir muy bien para generar el acabadoliso

Color: Plata - texturada	Capacidad de Producción / mes:	Dimensiones Generales (mm)				
Peso (gr.):	Precio Unitario: \$	Precio por mayor: \$	Largo:	Ancho:	Alto:	Diámetro:
			1.9cms	0.7 cms	5.4cms	cms

Artesano: James Lemus Ocampo	Teléfono:3103766617		
Grupo o Taller: Asojomar	Departamento: Caldas	Ciudad: Marmato	
Certificado Hecho a Mano Si <input type="checkbox"/> No <input checked="" type="checkbox"/>	Localidad <input checked="" type="checkbox"/> Vereda <input type="checkbox"/> Resguardo :		

Observaciones:

Responsable: Marcela Jaramillo M	Dibujante:Marcela Jaramillo M	Terminada <input type="checkbox"/>	En proceso <input checked="" type="checkbox"/>
Aprobado por: Alejandro A. Agudelo H	Fecha: 17/09/2011	Referente <input checked="" type="checkbox"/> Línea <input type="checkbox"/>	Muestra <input type="checkbox"/> <input checked="" type="checkbox"/>



No.	Pieza	Material	Cant. o %
2	Conector	Plata	20
1	Base dije	Plata-Pirita	80

Tabla de Componentes

Nombre de la Pieza: Arete Largo Cola de Pajaro	Referencia: ESC.	Hoja No. 5/5
Oficio: Joyería	Técnica: Corte, esmerilado	Materia Prima: Plata - pirita

Especificaciones Técnicas: Se cortan, pulen y ensamblan las piezas. La pirita se debe de pulir muy bien para generar el acabadoliso

Color: Plata - texturada	Capacidad de Producción / mes:	Dimensiones Generales (mm)				
Peso (gr.):	Precio Unitario: \$	Precio por mayor: \$	Largo: 1.9cms	Ancho: 0.7 cms	Alto: 5.4cms	Diámetro: cms

Artesano: James Lemus Ocampo	Teléfono: 3103766617	
Grupo o Taller: Asojomar	Departamento: Caldas	Ciudad: Marmato
Certificado Hecho a Mano Si <input type="checkbox"/> No <input checked="" type="checkbox"/>	Localidad: Vereda Resguardo :	

Observaciones:

Responsable: Marcela Jaramillo M	Dibujante: Marcela Jaramillo M	
Aprobado por: Alejandro A. Agudelo H	Fecha: 17/09/2011	Referente <input checked="" type="checkbox"/> Línea <input type="checkbox"/> Muestra <input checked="" type="checkbox"/>



Ficha de Producto y Planos Técnicos
Carta

CODIGO: FORDES 14A V02

FECHA: 30/09/2011



No.	Pieza	Material	Cant. o %
3	Conector	Plata	10
2	Base dije c	Plata	50
1	Base Ovalo	Plata-Pirita	40
Tabla de Componentes			

Nombre de la Pieza: Dije Embera Referencia: DE ESC. Hoja No. 1/3
Oficio: Joyería Técnica: Corte, esmerilado Materia Prima: Plata - pirita

Especificaciones Técnicas: Se cortan, pulen y ensamblan las piezas. La pirita se debe de pulir muy bien para generar el acabadoliso

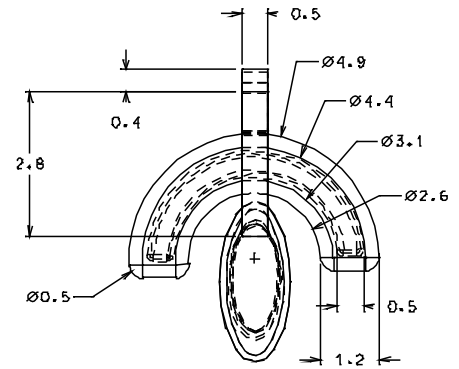
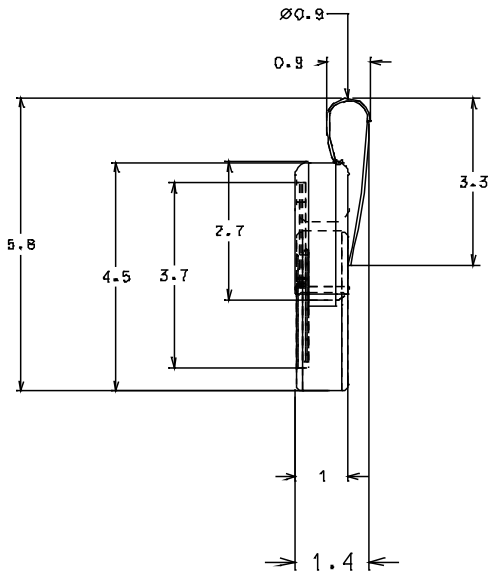
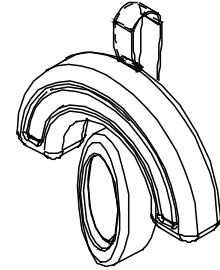
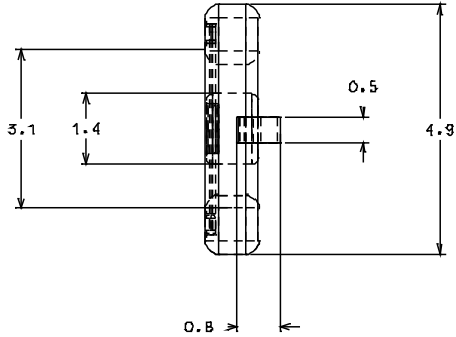
Color: Plata - texturada	Capacidad de Producción / mes:	Dimensiones Generales (mm)				
Peso (gr.):	Precio Unitario: \$	Precio por mayor: \$	Largo: 4.9 cms	Ancho: 1.4 cms	Alto: 5.8 cms	Diámetro: cms

Artesano: James Lemus Ocampo Teléfono: 3103766617
Grupo o Taller: Asojomar Departamento: Caldas Ciudad: Marmato
Certificado Hecho a Mano Si No Localidad: Vereda Resguardo :

Observaciones:

Responsable: Marcela Jaramillo M Dibujante: Marcela Jaramillo M
Aprobado por: Alejandro A. Agudelo H Fecha: 17/09/2011 Referente Línea Muestra

Terminada
En proceso



No.	Pieza	Material	Cant. o %
3	Conector	Plata	10
2	Base dije c	Plata	50
1	Base Ovalo	Plata-Pirita	40

Tabla de Componentes

Nombre de la Pieza: Dije Embera	Referencia: DE	ESC.	Hoja No. 2/3
Oficio: Joyería	Técnica: Corte, esmerilado	Materia Prima: Plata - pirita	

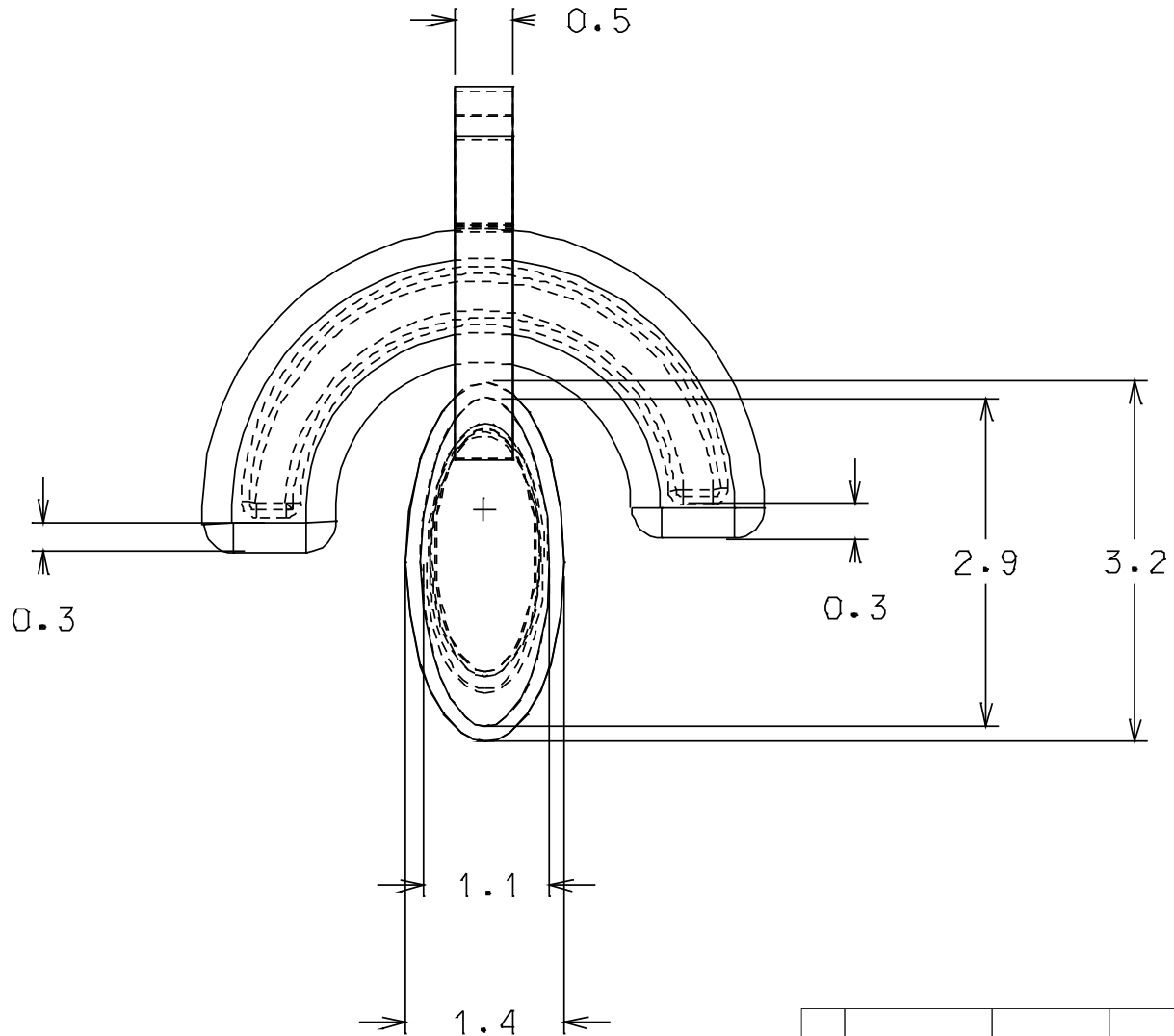
Especificaciones Técnicas: Se cortan, pulen y ensamblan las piezas. La pirita se debe de pulir muy bien para generar el acabadolliso

Color: Plata - texturada	Capacidad de Producción / mes:	Dimensiones Generales (mm)				
Peso (gr.):	Precio Unitario: \$	Precio por mayor: \$	Largo:	Ancho:	Alto:	Diámetro:
			4.9 cms	1.4 cms	5.8 cms	cms

Artesano: James Lemus Ocampo	Teléfono: 3103766617	Departamento: Caldas		Ciudad: Marmato	
Grupo o Taller: Asojomar		Localidad: <input checked="" type="checkbox"/> Vereda	Resguardo:		

Observaciones:

Responsable: Marcela Jaramillo M	Dibujante: Marcela Jaramillo M	Terminada <input type="checkbox"/>	En proceso <input checked="" type="checkbox"/>
Aprobado por: Alejandro A. Agudelo H	Fecha: 17/09/2011	Referente <input checked="" type="checkbox"/> Línea <input type="checkbox"/>	Muestra <input type="checkbox"/> <input checked="" type="checkbox"/>



No.	Pieza	Material	Cant. o %
3	Conector	Plata	10
2	Base dije c	Plata	50
1	Base Ovalo	Plata-Pirita	40
Tabla de Componentes			

Nombre de la Pieza: Dije Embera Referencia: DE ESC. Hoja No. 3/3

Oficio: Joyería Técnica: Corte, esmerilado Materia Prima: Plata - pirita

Especificaciones Técnicas: Se cortan, pulen y ensamblan las piezas. La pirita se debe de pulir muy bien para generar el acabado liso

Color: Plata - texturada		Capacidad de Producción / mes:		Dimensiones Generales (mm)			
Peso (gr.):	Precio Unitario: \$	Precio por mayor: \$		Largo:	Ancho:	Alto:	Diámetro:
				4.9 cms	1.4 cms	5.8 cms	cms

Artesano: James Lemus Ocampo Teléfono: 3103766617

Grupo o Taller: Asojomar Departamento: Caldas Ciudad: Marmato

Certificado Hecho a Mano Si No Localidad: Vereda Resguardo :

Observaciones:

Responsable: Marcela Jaramillo M Dibujante: Marcela Jaramillo M

Aprobado por: Alejandro A. Agudelo H

Fecha: 17/09/2011

Referente Línea Muestra

Terminada
En proceso



No.	Pieza	Material	Cant. o %
2	Pescador	Plata	10
1	Base dije	Plata-Pirita	90
Tabla de Componentes			

Nombre de la Pieza: Arete Largo cola de pajar romboide	Referencia: ALCDPR	ESC.	Hoja No. 1/3
Oficio: Joyería	Técnica: Corte, esmerilado	Materia Prima: Plata - pirita	

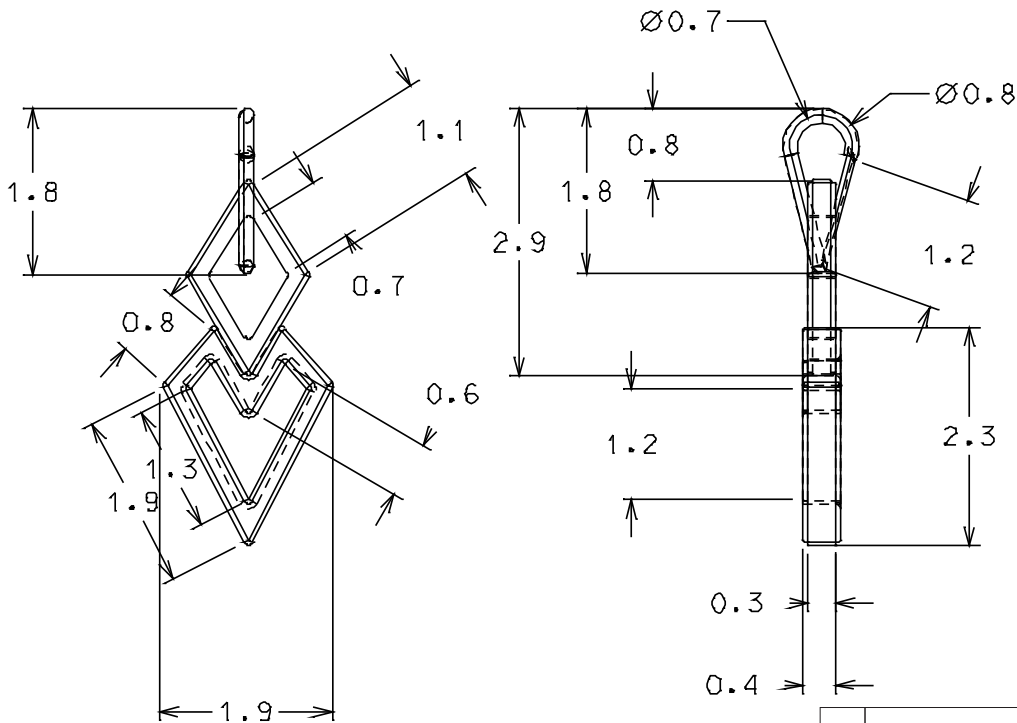
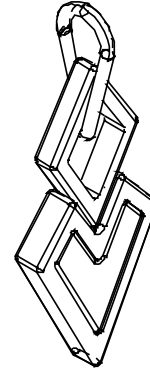
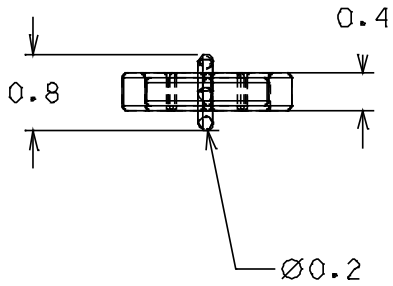
Especificaciones Técnicas: Se cortan, pulen y ensamblan las piezas. La pirita se debe de pulir muy bien para generar el acabadoliso

Color: Plata - texturada	Capacidad de Producción / mes:	Dimensiones Generales (mm)				
Peso (gr.):	Precio Unitario: \$	Precio por mayor: \$	Largo:	Ancho:	Alto:	Diámetro:
			1.9cms	0.8 cms	4.7 cms	cms

Artesano: James Lemus Ocampo	Teléfono: 3103766617		
Grupo o Taller: Asojomar	Departamento: Caldas	Ciudad: Marmato	
Certificado Hecho a Mano Si <input type="checkbox"/> No <input checked="" type="checkbox"/>	Localidad <input checked="" type="checkbox"/> Vereda <input type="checkbox"/> Resguardo :		

Observaciones:

Responsable: Marcela Jaramillo M	Dibujante: Marcela Jaramillo M		
Aprobado por: Alejandro A. Agudelo H	Fecha: 17/09/2011	Referente <input checked="" type="checkbox"/> Línea <input type="checkbox"/> Muestra <input type="checkbox"/>	<input checked="" type="checkbox"/>



No.	Pieza	Material	Cant. o %
2	Pescador	Plata	10
1	Base dije	Plata-Pirita	90

Tabla de Componentes

Nombre de la Pieza: Arete Largo cola de pajar romboide	Referencia: ALCDPR	ESC.	Hoja No. 2/3
Oficio: Joyería	Técnica: Corte, esmerilado	Materia Prima: Plata - pirita	

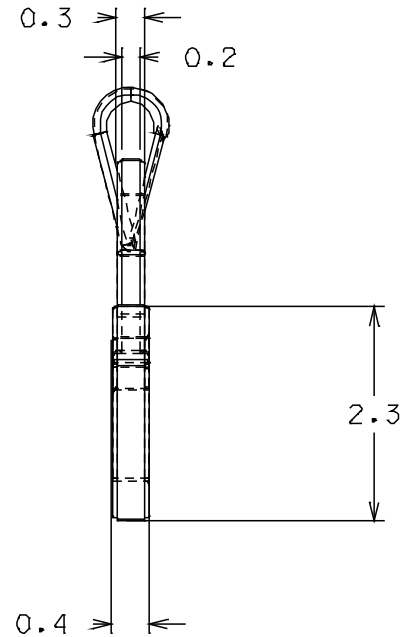
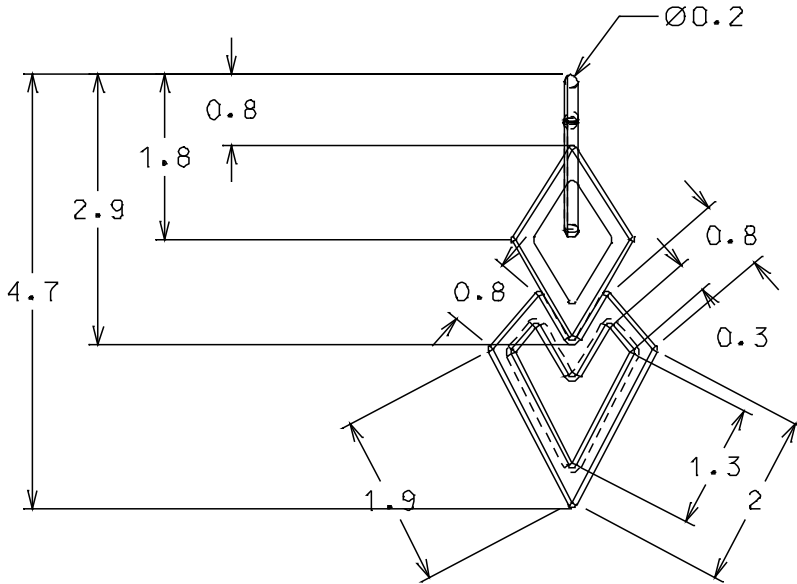
Especificaciones Técnicas: Se cortan, pulen y ensamblan las piezas. La pirita se debe de pulir muy bien para generar el acabado liso

Color: Plata - texturada	Capacidad de Producción / mes:	Dimensiones Generales (mm)				
Peso (gr.):	Precio Unitario: \$	Precio por mayor: \$	Largo:	Ancho:	Alto:	Diámetro:
			1.9cms	0.8 cms	4.7 cms	cms

Artesano: James Lemus Ocampo	Teléfono: 3103766617	Departamento: Caldas	Ciudad: Marmato
Grupo o Taller: Asojomar	Localidad: Vereda	Resguardo:	

Observaciones:

Responsable: Marcela Jaramillo M	Dibujante: Marcela Jaramillo M	Terminada <input type="checkbox"/>	En proceso <input checked="" type="checkbox"/>
Aprobado por: Alejandro A. Agudelo H	Fecha: 17/09/2011	Referente <input checked="" type="checkbox"/>	Línea <input type="checkbox"/>
		Muestra <input type="checkbox"/>	<input checked="" type="checkbox"/>



No.	Pieza	Material	Cant. o %
2	Pescador	Plata	10
1	Base dije	Plata-Pirita	90

Tabla de Componentes

Nombre de la Pieza: Arete Largo cola de pajar romboide	Referencia: ALCDPR	ESC.	Hoja No. 3/3
Oficio: Joyería	Técnica: Corte, esmerilado	Materia Prima: Plata - pirita	

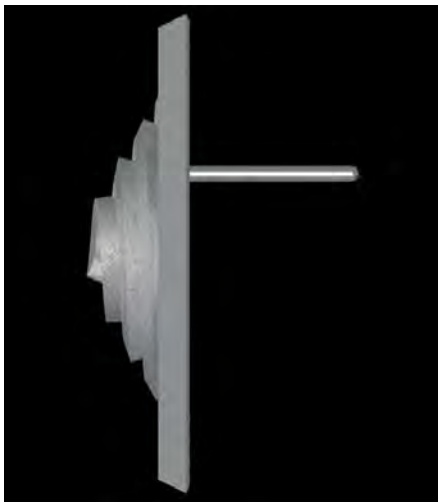
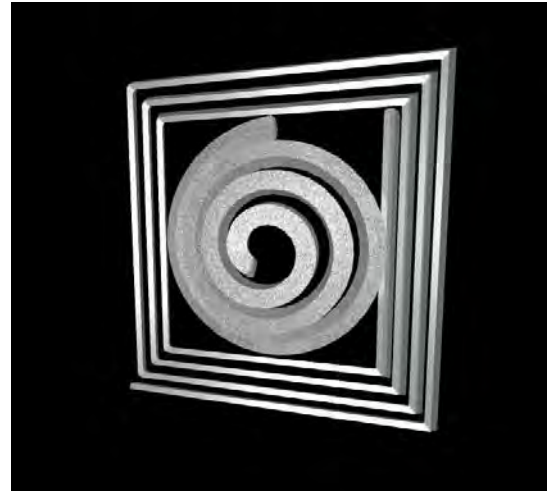
Especificaciones Técnicas: Se cortan, pulen y ensamblan las piezas. La pirita se debe de pulir muy bien para generar el acabadolisado

Color: Plata - texturada	Capacidad de Producción / mes:	Dimensiones Generales (mm)				
Peso (gr.):	Precio Unitario: \$	Precio por mayor: \$	Largo: 1.9cms	Ancho: 0.8 cms	Alto: 4.7 cms	Diámetro: cms
Artesano: James Lemus Ocampo		Teléfono: 3103766617				

Grupo o Taller: Asojomar	Departamento: Caldas	Ciudad: Marmato
Certificado Hecho a Mano Si <input type="checkbox"/> No <input checked="" type="checkbox"/>	Localidad: Vereda	Resguardo:

Observaciones:

Responsable: Marcela Jaramillo M	Dibujante: Marcela Jaramillo M	Terminada <input type="checkbox"/>	En proceso <input checked="" type="checkbox"/>
Aprobado por: Alejandro A. Agudelo H	Fecha: 17/09/2011	Referente <input checked="" type="checkbox"/> Línea <input type="checkbox"/>	Muestra <input type="checkbox"/> <input checked="" type="checkbox"/>



No.	Pieza	Material	Cant. o %
3	Cilindroi	Plata	20
2	Base Red	Plata	40
1	Base Cuadrada	Plata	40
Tabla de Componentes			

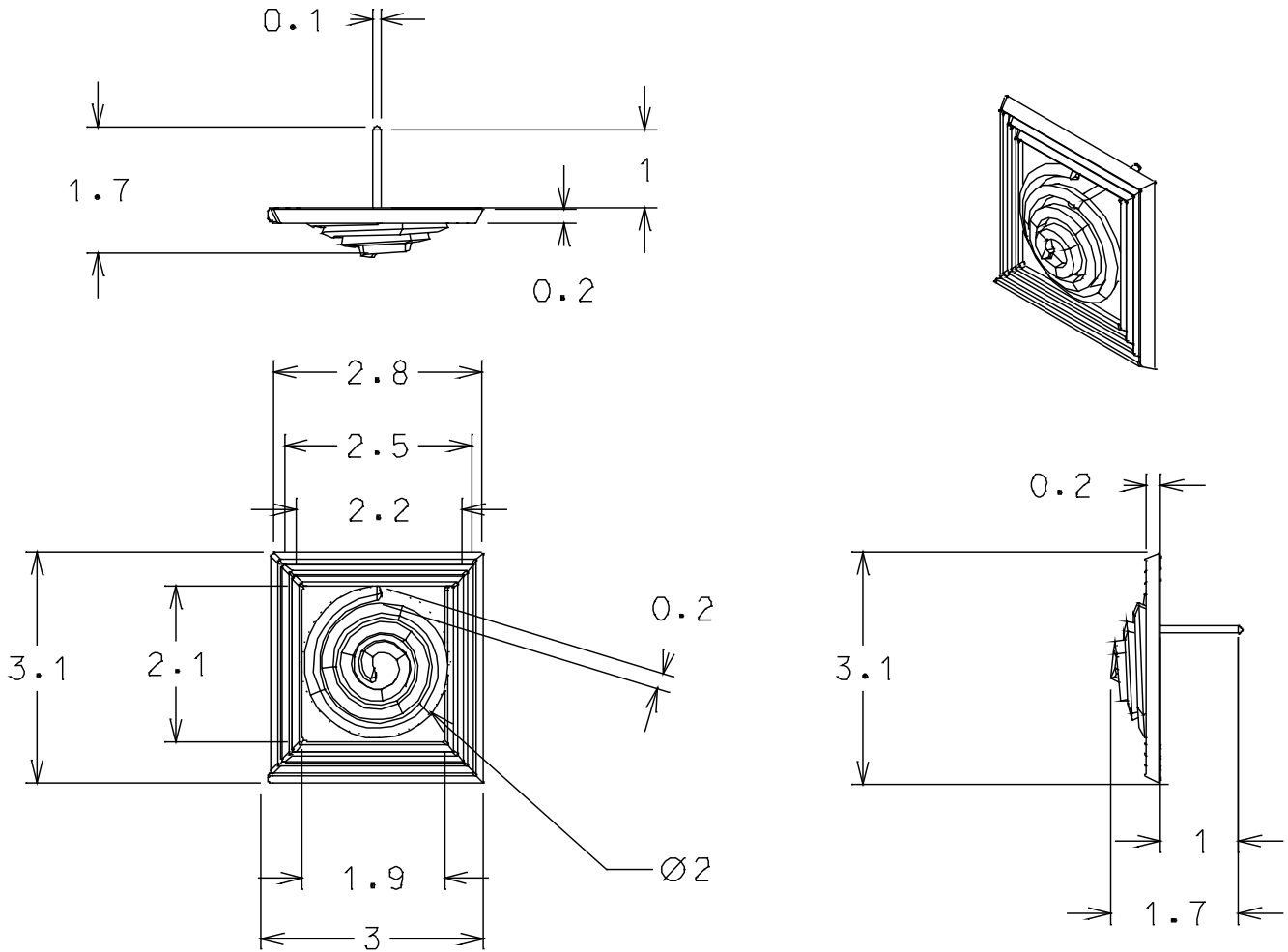
Nombre de la Pieza: arete corto Embera Entorchado	Referencia: ALCDPR	ESC.	Hoja No. ½
Oficio: Joyería	Técnica: Corte, esmerilado	Materia Prima: Plata - pirita	

Especificaciones Técnicas: Se trabaja el tubular o perfil se dobla, pulen y ensamblan las piezas. La pieza inferior debe de ser esmerilada o en acabado texturado.

Color: Plata lisa - texturada	Capacidad de Producción / mes:	Dimensiones Generales (mm)				
Peso (gr.):	Precio Unitario: \$	Precio por mayor: \$	Largo: 3.1 cms	Ancho: 3 cms	Alto: 1.7 cms	Diámetro: cms
Artesano: James Lemus Ocampo		Teléfono: 3103766617				
Grupo o Taller: Asojomar			Departamento: Caldas		Ciudad: Marmato	
Certificado Hecho a Mano Si <input type="checkbox"/> No <input checked="" type="checkbox"/>			Localidad <input checked="" type="checkbox"/> Vereda <input type="checkbox"/> Resguardo :			

Observaciones:

Responsable: Marcela Jaramillo M	Dibujante: Marcela Jaramillo M	Terminada <input type="checkbox"/>	En proceso <input checked="" type="checkbox"/>
Aprobado por: Alejandro A. Agudelo H	Fecha: 17/09/2011	Referente <input checked="" type="checkbox"/> Línea <input type="checkbox"/>	Muestra <input type="checkbox"/> <input checked="" type="checkbox"/>



No.	Pieza	Material	Cant. o %
3	Cilindroi	Plata	20
2	Base Red	Plata	40
1	Base Cuadrada	Plata	40
Tabla de Componentes			

Nombre de la Pieza: Dije Embera Entorchado Referencia: ALCDPR ESC. Hoja No. 2/2
Oficio: Joyería Técnica: Corte, esmerilado Materia Prima: Plata - pirita

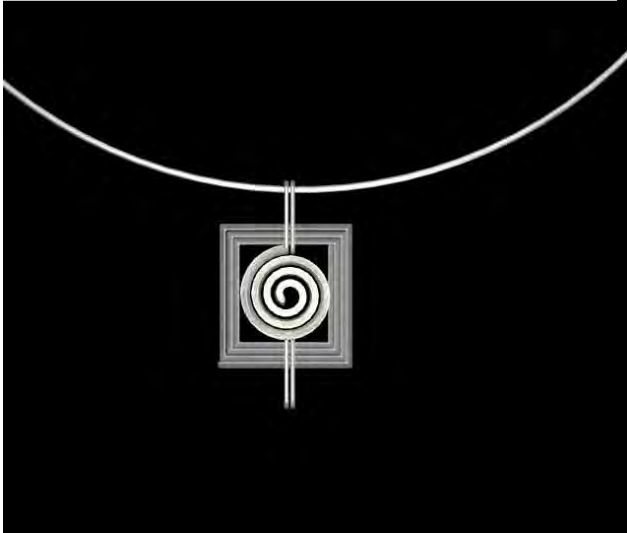
Especificaciones Técnicas: Se trabaja el tubular o perfil se dobla, pulen y ensamblan las piezas. La pieza inferior debe de ser esmerilada o en acabado texturado.

Color: Plata lisa - texturada	Capacidad de Producción / mes:	Dimensiones Generales (mm)				
Peso (gr.):	Precio Unitario: \$	Precio por mayor: \$	Largo: 3.1 cms	Ancho: 3 cms	Alto: 1.7 cms	Diámetro: cms

Artesano: James Lemus Ocampo Teléfono: 3103766617
Grupo o Taller: Asojomar Departamento: Caldas Ciudad: Marmato
Certificado Hecho a Mano Si No Localidad: Vereda Resguardo :

Observaciones:

Responsable: Marcela Jaramillo M Dibujante: Marcela Jaramillo M
Aprobado por: Alejandro A. Agudelo H Fecha: 17/09/2011 Referente Línea Muestra



No.	Pieza	Material	Cant. o %
3	Conector	Plata	20
2	Base Red	Plata	40
1	Base Cuadrada	Plata	40
Tabla de Componentes			

Nombre de la Pieza: Dije Embera Entorchado Referencia: DEE ESC. Hoja No. 1/3

Oficio: Joyería Técnica: Corte, esmerilado Materia Prima: Plata - pirita

Especificaciones Técnicas: Se trabaja el tubular o perfil se dobla, pulen y ensamblan las piezas. La pieza inferior debe de ser esmerilada o en acabado texturado.

Color: Plata lisa - texturada		Capacidad de Producción / mes:		Dimensiones Generales (mm)			
Peso (gr.):	Precio Unitario: \$	Precio por mayor: \$		Largo:	Ancho:	Alto:	Diámetro:
				5.8cms	1.7 cms	8 cms	cms

Artesano: James Lemus Ocampo Teléfono: 3103766617

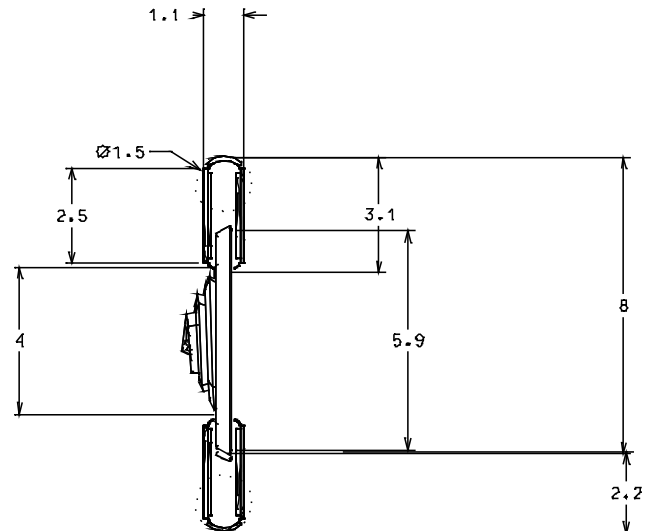
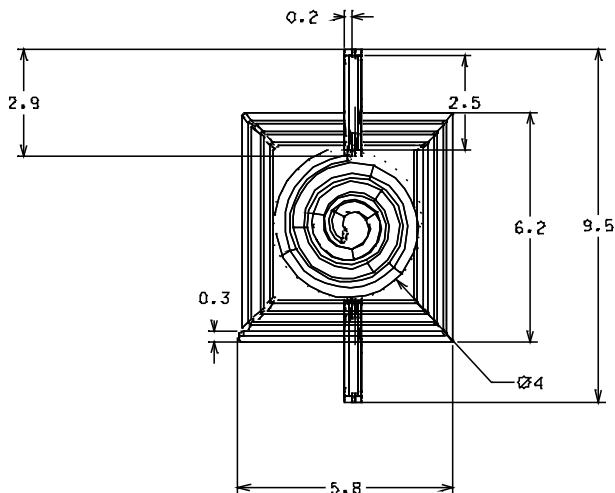
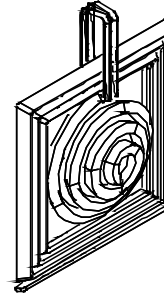
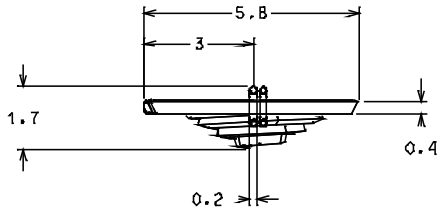
Grupo o Taller: Asojomar Departamento: Caldas Ciudad: Marmato

Certificado Hecho a Mano Si No Localidad: Vereda Resguardo :

Observaciones:

Responsable: Marcela Jaramillo M Dibujante: Marcela Jaramillo M

Aprobado por: Alejandro A. Agudelo H Fecha: 17/09/2011 Referente Línea Muestra



No.	Pieza	Material	Cant. o %
3	Conector	Plata	20
2	Base Red	Plata	40
1	Base Cuadrada	Plata	40

Tabla de Componentes

Nombre de la Pieza: Dije Embera Entorchado Referencia: DEE ESC. Hoja No. 2/3

Oficio: Joyería Técnica: Corte, esmerilado Materia Prima: Plata - pirita

Especificaciones Técnicas: Se trabaja el tubular o perfil se dobla, pulen y ensamblan las piezas. La pieza inferior debe de ser esmerilada o en acabado texturado.

Color: Plata lisa - texturada		Capacidad de Producción / mes:		Dimensiones Generales (mm)			
Peso (gr.):	Precio Unitario: \$	Precio por mayor: \$		Largo:	Ancho:	Alto:	Diámetro:
				5.8cms	1.7 cms	10.2 cms	cms

Artesano: James Lemus Ocampo Teléfono: 3103766617

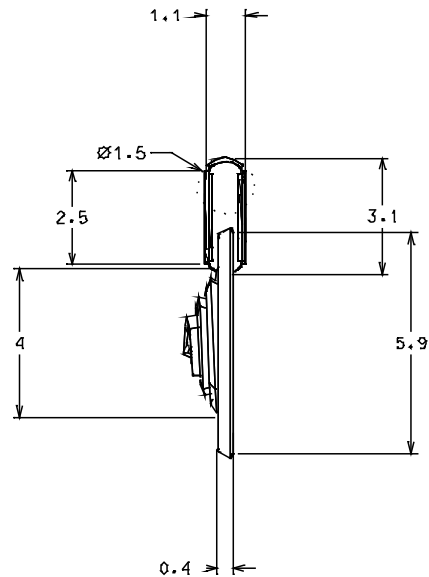
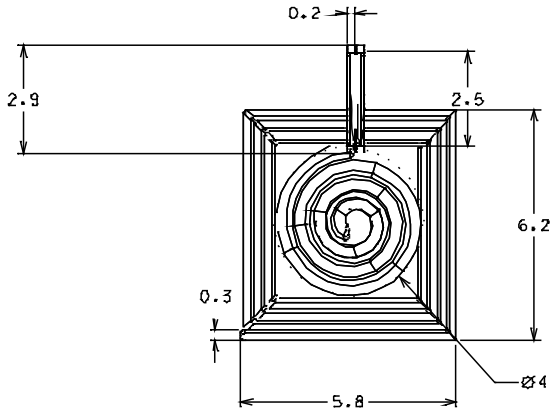
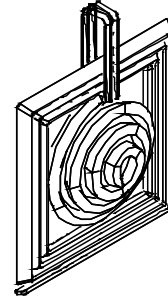
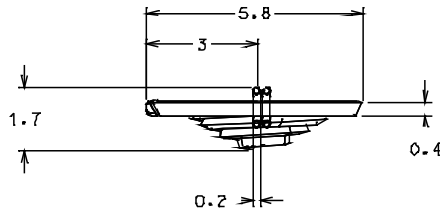
Grupo o Taller: Asojomar Departamento: Caldas Ciudad: Marmato

Certificado Hecho a Mano Si No Localidad: Vereda Resguardo :

Observaciones:

Responsable: Marcela Jaramillo M Dibujante: Marcela Jaramillo M

Aprobado por: Alejandro A. Agudelo H Fecha: 17/09/2011 Referente Línea Muestra



No.	Pieza	Material	Cant. o %
3	Conector	Plata	20
2	Base Red	Plata	40
1	Base Cuadrada	Plata	40
Tabla de Componentes			

Nombre de la Pieza: Dije Embera Entorchado	Referencia: DEE	ESC.	Hoja No. 3/3
Oficio: Joyería	Técnica: Corte, esmerilado	Materia Prima: Plata - pirita	

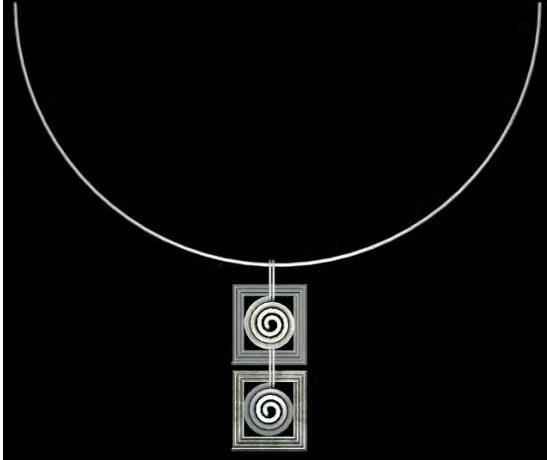
Especificaciones Técnicas: Se trabaja el tubular o perfil se dobla, pulen y ensamblan las piezas. La pieza inferior debe de ser esmerilada o en acabado texturado.

Color: Plata lisa - texturada	Capacidad de Producción / mes:	Dimensiones Generales (mm)				
Peso (gr.):	Precio Unitario: \$	Precio por mayor: \$	Largo: 5.8cms	Ancho: 1.7 cms	Alto: 8 cms	Diámetro: cms
Artesano: James Lemus Ocampo	Teléfono: 3103766617					

Grupo o Taller: Asojomar	Departamento: Caldas	Ciudad: Marmato
Certificado Hecho a Mano Si <input type="checkbox"/> No <input checked="" type="checkbox"/>	Localidad: <input checked="" type="checkbox"/> Vereda <input type="checkbox"/> Resguardo :	

Observaciones:

Responsable: Marcela Jaramillo M	Dibujante: Marcela Jaramillo M	Terminada <input type="checkbox"/>	En proceso <input checked="" type="checkbox"/>
Aprobado por: Alejandro A. Agudelo H	Fecha: 17/09/2011	Referente <input checked="" type="checkbox"/> Línea <input type="checkbox"/>	Muestra <input type="checkbox"/> <input checked="" type="checkbox"/>



No.	Pieza	Material	Cant. o %
3	Conector	Plata	20
2	Base Red	Plata	40
1	Base Cuadrada	Plata	40
Tabla de Componentes			

Nombre de la Pieza: Dije Embera Entorchado Doble	Referencia: DEED	ESC.	Hoja No. 1/3
Oficio: Joyería	Técnica: Corte, esmerilado	Materia Prima: Plata - pirita	

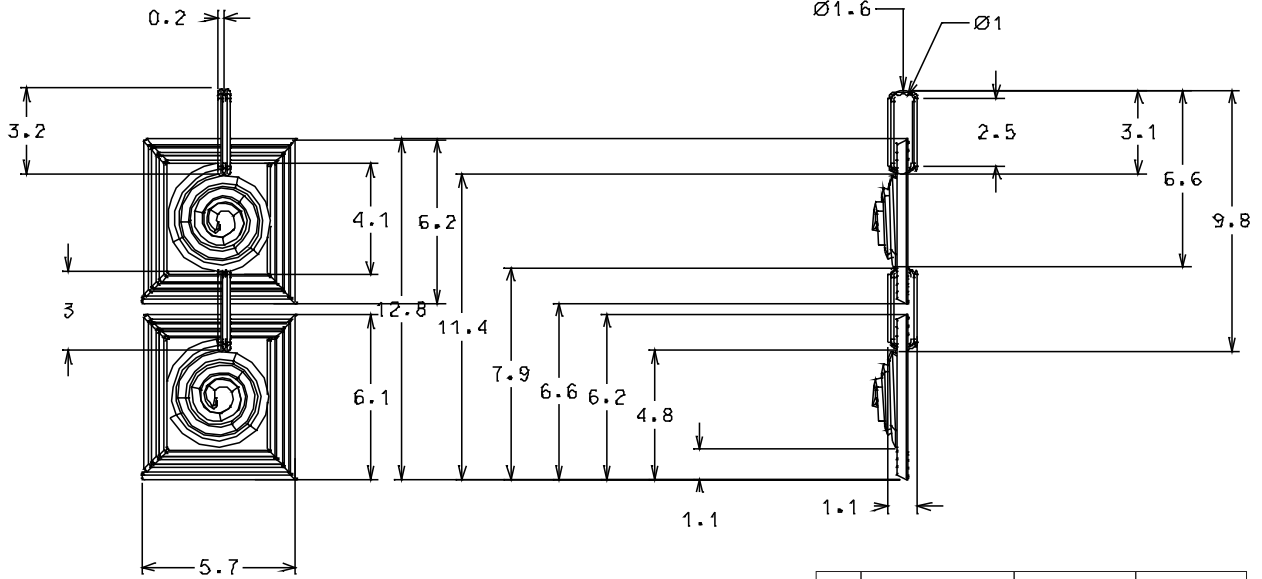
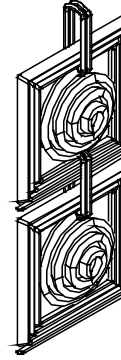
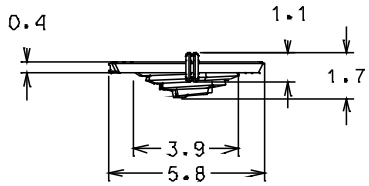
Especificaciones Técnicas: Se trabaja el tubular o perfil se dobla, pulen y ensamblan las piezas. La pieza inferior debe de ser esmerilada o en acabado texturado.

Color: Plata lisa - texturada	Capacidad de Producción / mes:	Dimensiones Generales (mm)				
Peso (gr.):	Precio Unitario: \$	Precio por mayor: \$	Largo:	Ancho:	Alto:	Diámetro:
			5.7cms	1.6 cms	8 cms	cms
Artesano: James Lemus Ocampo	Teléfono: 3103766617					

Grupo o Taller: Asojomar	Departamento: Caldas	Ciudad: Marmato
Certificado Hecho a Mano Si <input type="checkbox"/> No <input checked="" type="checkbox"/>	Localidad: Vereda	Resguardo:

Observaciones:

Responsable: Marcela Jaramillo M	Dibujante: Marcela Jaramillo M	
Aprobado por: Alejandro A. Agudelo H	Fecha: 17/09/2011	Referente <input checked="" type="checkbox"/> Línea <input type="checkbox"/> Muestra <input type="checkbox"/>



No.	Pieza	Material	Cant. o %
3	Conector	Plata	20
2	Base Red	Plata	40
1	Base Cuadrada	Plata	40

Tabla de Componentes

Nombre de la Pieza: Dije Embeza Entorchado Doble Referencia: DEED ESC. Hoja No. 2/3
Oficio: Joyería Técnica: Corte, esmerilado Materia Prima: Plata - pirita

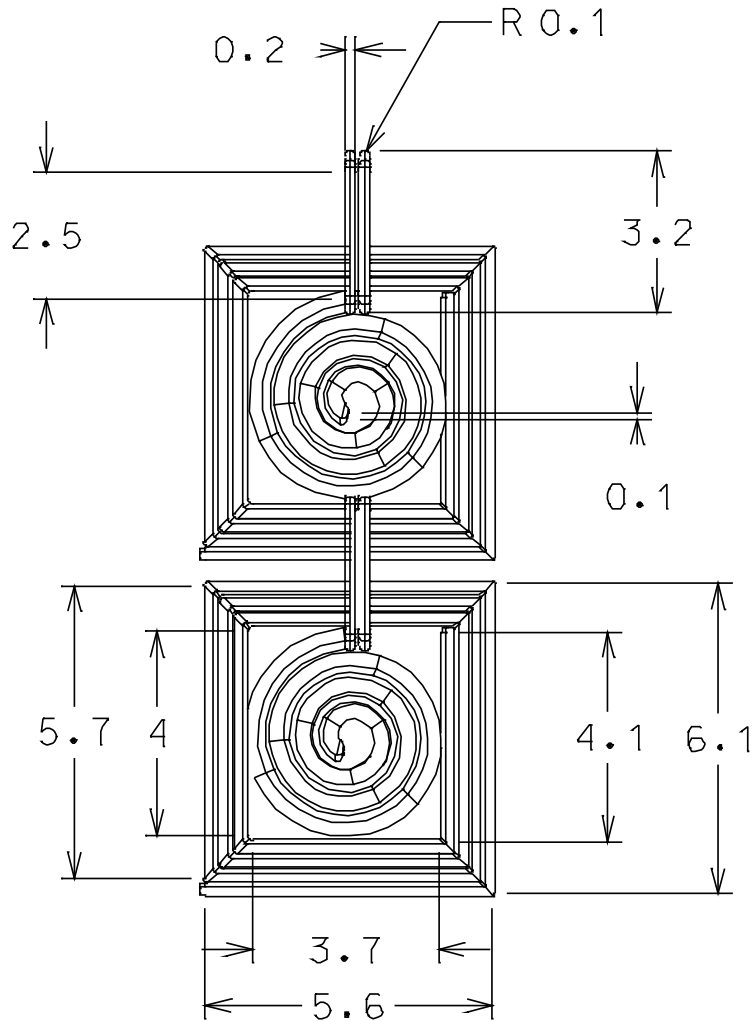
Especificaciones Técnicas: Se trabaja el tubular o perfil se dobla, pulen y ensamblan las piezas. La pieza inferior debe de ser esmerilada o en acabado texturado.

Color: Plata lisa - texturada		Capacidad de Producción / mes:		Dimensiones Generales (mm)			
Peso (gr.):	Precio Unitario: \$	Precio por mayor: \$		Largo:	Ancho:	Alto:	Diámetro:
				5.7cms	1.6 cms	8 cms	cms

Artesano: James Lemus Ocampo Teléfono: 3103766617
Grupo o Taller: Asojomar Departamento: Caldas Ciudad: Marmato
Certificado Hecho a Mano Si No Localidad: Vereda Resguardo :

Observaciones:

Responsable: Marcela Jaramillo M Dibujante: Marcela Jaramillo M
Aprobado por: Alejandro A. Agudelo H Fecha: 17/09/2011 Referente Línea Muestra



No.	Pieza	Material	Cant. o %
3	Conector	Plata	20
2	Base Red	Plata	40
1	Base Cuadrada	Plata	40
Tabla de Componentes			

Nombre de la Pieza: Dije Embera Entorchado Doble	Referencia: DEED	ESC.	Hoja No. 3/3
Oficio: Joyería	Técnica: Corte, esmerilado	Materia Prima: Plata - pirita	

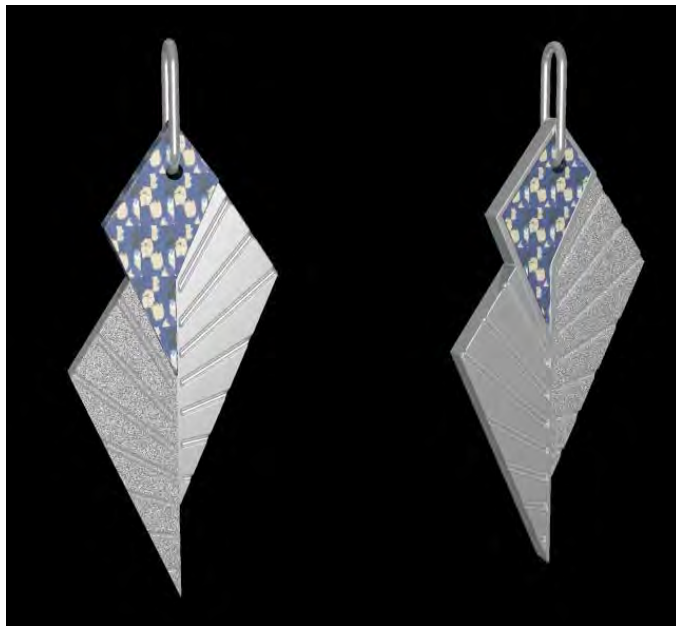
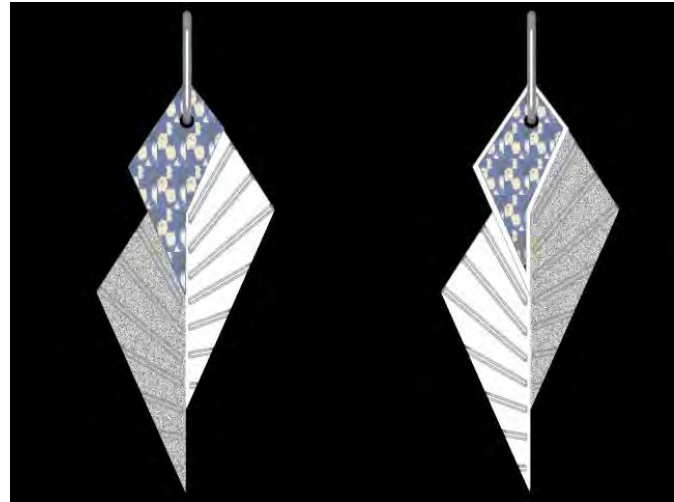
Especificaciones Técnicas: Se trabaja el tubular o perfil se dobla, pulen y ensamblan las piezas. La pieza inferior debe de ser esmerilada o en acabado texturado.

Color: Plata lisa - texturada	Capacidad de Producción / mes:	Dimensiones Generales (mm)				
Peso (gr.):	Precio Unitario: \$	Precio por mayor: \$	Largo: 5.7cms	Ancho: 1.6 cms	Alto: 8 cms	Diámetro: cms
Artesano: James Lemus Ocampo	Teléfono: 3103766617					

Grupo o Taller: Asojomar	Departamento: Caldas	Ciudad: Marmato
Certificado Hecho a Mano Si <input type="checkbox"/> No <input checked="" type="checkbox"/>	Localidad: Vereda	Resguardo:

Observaciones:

Responsable: Marcela Jaramillo M	Dibujante: Marcela Jaramillo M	
Aprobado por: Alejandro A. Agudelo H	Fecha: 17/09/2011	Referente <input checked="" type="checkbox"/> Línea <input type="checkbox"/> Muestra <input checked="" type="checkbox"/>



No.	Pieza	Material	Cant. o %
2	Conector	Plata	20
1	Base dije	Plata-pirita	80

Tabla de Componentes

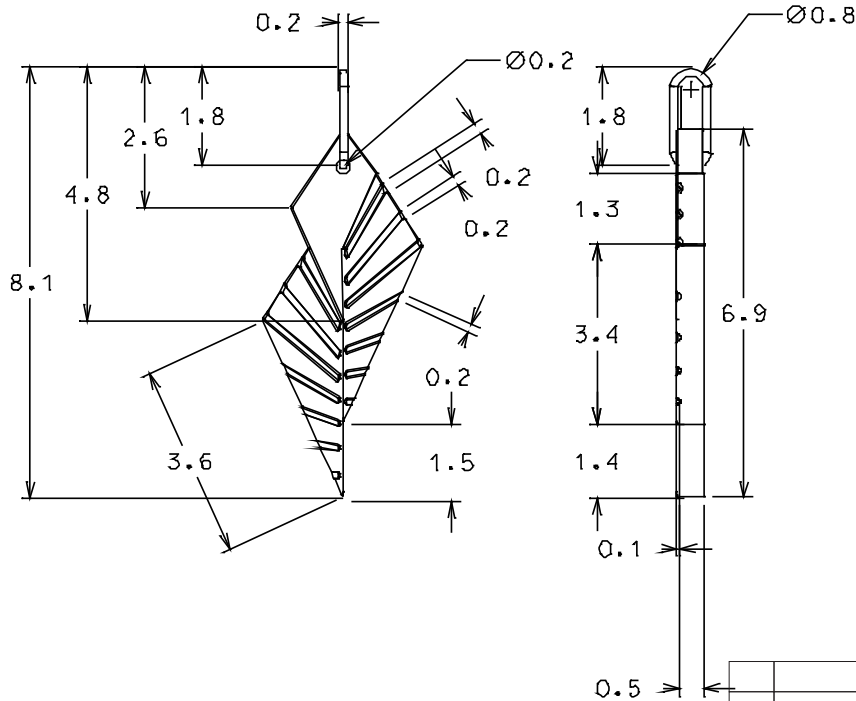
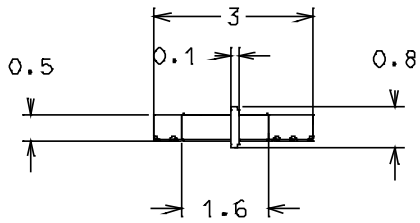
Nombre de la Pieza: Dije Largo Cola de Pajaro	Referencia: DLCDP	ESC.	Hoja No. 1/3
Oficio: Joyería	Técnica: Corte, esmerilado	Materia Prima: Plata - pirita	

Especificaciones Técnicas: Se cortan, pulen y ensamblan las piezas. La pirita se debe de pulir muy bien para generar el acabadoliso

Color: Plata - texturada	Capacidad de Producción / mes:	Dimensiones Generales (mm)				
Peso (gr.):	Precio Unitario: \$	Precio por mayor: \$	Largo: 3 cms	Ancho: 0.8 cms	Alto: 8.1 cms	Diámetro: cms
Artesano: James Lemus Ocampo		Teléfono: 3103766617				
Grupo o Taller: Asojomar			Departamento: Caldas		Ciudad: Marmato	
Certificado Hecho a Mano Si <input type="checkbox"/> No <input checked="" type="checkbox"/>			Localidad <input checked="" type="checkbox"/> Vereda <input type="checkbox"/> Resguardo <input type="checkbox"/>			

Observaciones:

Responsable: Marcela Jaramillo M	Dibujante: Marcela Jaramillo M	Terminada <input type="checkbox"/>	En proceso <input checked="" type="checkbox"/>
Aprobado por: Alejandro A. Agudelo H	Fecha: 17/09/2011	Referente <input checked="" type="checkbox"/> Línea <input type="checkbox"/>	Muestra <input type="checkbox"/> <input checked="" type="checkbox"/>



No.	Pieza	Material	Cant. o %
2	Conector	Plata	20
1	Base dije	Plata-pirita	80

Tabla de Componentes

Nombre de la Pieza: Dije Largo Cola de Pajaro	Referencia: DLCDP	ESC.	Hoja No. 2/3
Oficio: Joyería	Técnica: Corte, esmerilado	Materia Prima: Plata - pirita	

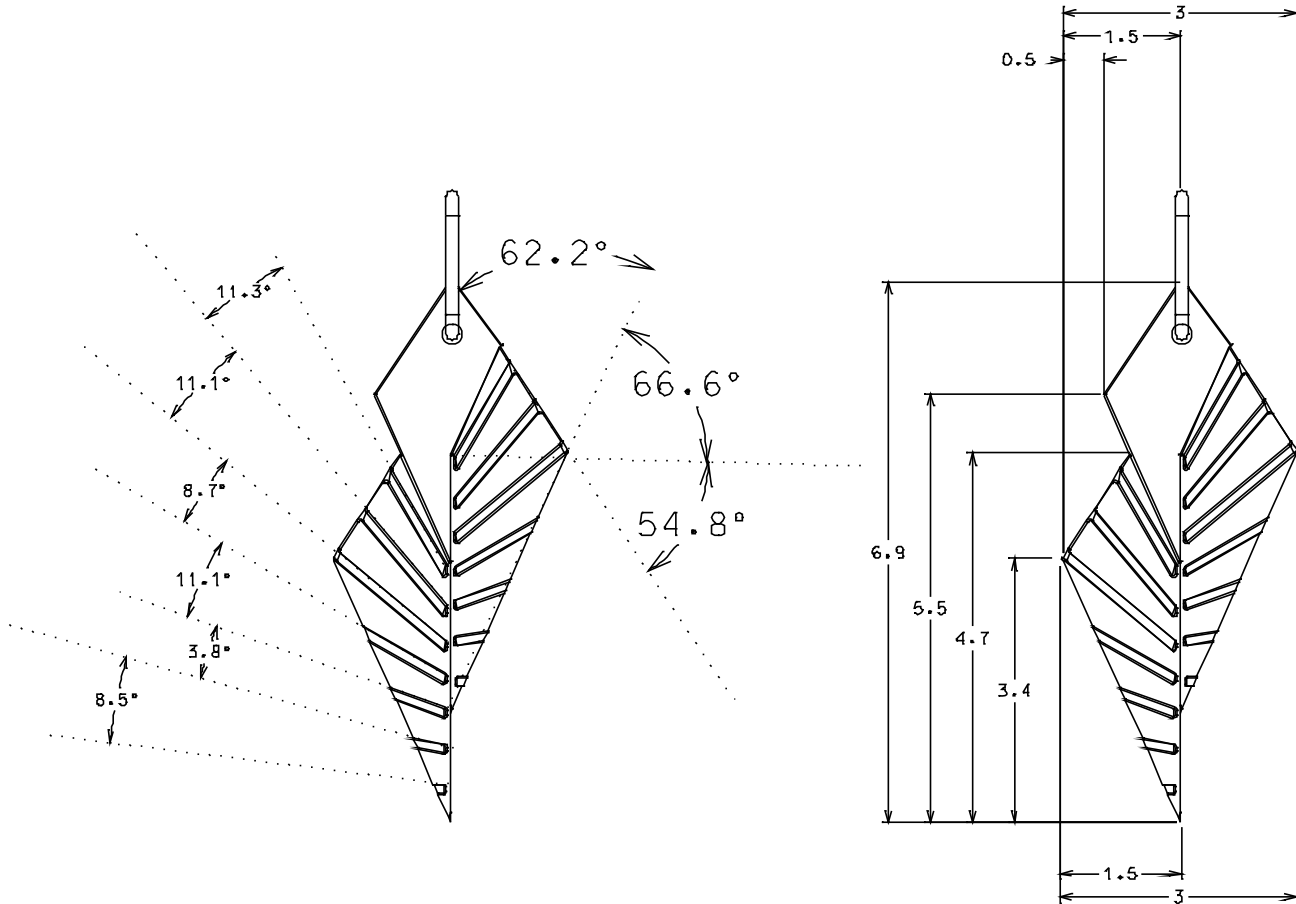
Especificaciones Técnicas: Se cortan, pulen y ensamblan las piezas. La pirita se debe de pulir muy bien para generar el acabadolisado

Color: Plata - texturada	Capacidad de Producción / mes:	Dimensiones Generales (mm)				
Peso (gr.):	Precio Unitario: \$	Precio por mayor: \$	Largo: 3 cms	Ancho: 0.8 cms	Alto: 8.1 cms	Diámetro: cms
Artesano: James Lemus Ocampo		Teléfono: 3103766617				

Grupo o Taller: Asojomar	Departamento: Caldas	Ciudad: Marmato
Certificado Hecho a Mano Si <input type="checkbox"/> No <input checked="" type="checkbox"/>	Localidad: Vereda	Resguardo:

Observaciones:

Responsable: Marcela Jaramillo M	Dibujante: Marcela Jaramillo M	Terminada <input type="checkbox"/>	En proceso <input checked="" type="checkbox"/>
Aprobado por: Alejandro A. Agudelo H	Fecha: 17/09/2011	Referente <input checked="" type="checkbox"/> Línea <input type="checkbox"/>	Muestra <input type="checkbox"/> <input checked="" type="checkbox"/>



No.	Pieza	Material	Cant. o %
2	Conector	Plata	20
1	Base dije	Plata-pirita	80

Tabla de Componentes

Nombre de la Pieza: Dije Largo Cola de Pajaro	Referencia: DLCDP	ESC.	Hoja No. 3/3
Oficio: Joyería	Técnica: Corte, esmerilado	Materia Prima: Plata - pirita	

Especificaciones Técnicas: Se cortan, pulen y ensamblan las piezas. La pirita se debe de pulir muy bien para generar el acabadolisio

Color: Plata - texturada	Capacidad de Producción / mes:	Dimensiones Generales (mm)				
Peso (gr.):	Precio Unitario: \$	Precio por mayor: \$	Largo: 3 cms	Ancho: 0.8 cms	Alto: 8.1 cms	Diámetro: cms
Artesano: James Lemus Ocampo		Teléfono: 3103766617				

Grupo o Taller: Asojomar	Departamento: Caldas	Ciudad: Marmato
Certificado Hecho a Mano Si <input type="checkbox"/> No <input checked="" type="checkbox"/>	Localidad <input checked="" type="checkbox"/> Vereda <input type="checkbox"/> Resguardo :	

Observaciones:

Responsable: Marcela Jaramillo M	Dibujante: Marcela Jaramillo M	Terminada <input type="checkbox"/>	En proceso <input checked="" type="checkbox"/>
Aprobado por: Alejandro A. Agudelo H	Fecha: 17/09/2011	Referente <input checked="" type="checkbox"/> Línea <input type="checkbox"/>	Muestra <input type="checkbox"/> <input checked="" type="checkbox"/>



No.	Pieza	Material	Cant. o %
2	Pescador	Plata	10
1	Base dije	Plata-pirita	90
Tabla de Componentes			

Nombre de la Pieza: Aretes cola de Pajaro Troquel	Referencia: ACDPT	ESC.	Hoja No. 1/4
Oficio: Joyería	Técnica: Corte, esmerilado	Materia Prima: Plata - pirita	

Especificaciones Técnicas: Se cortan, pulen y ensamblan las piezas. La pirita se debe de pulir muy bien para generar el acabadoliso

Color: Plata - texturada	Capacidad de Producción / mes:	Dimensiones Generales (mm)				
Peso (gr.):	Precio Unitario: \$	Precio por mayor: \$	Largo: 3 cms	Ancho: 0.8 cms	Alto: 8. cms	Diámetro: cms
Artesano: James Lemus Ocampo		Teléfono: 3103766617				

Grupo o Taller: Asojomar	Departamento: Caldas	Ciudad: Marmato
Certificado Hecho a Mano Si <input type="checkbox"/> No <input checked="" type="checkbox"/>	Localidad: Vereda	Resguardo :

Observaciones:

Responsable: Marcela Jaramillo M	Dibujante: Marcela Jaramillo M
Aprobado por: Alejandro A. Agudelo H	Fecha: 17/09/2011 Referente <input checked="" type="checkbox"/> Línea <input type="checkbox"/> Muestra <input checked="" type="checkbox"/>



No.	Pieza	Material	Cant. o %
2	Pescador	Plata	10
1	Base dije	Plata-pirita	90
Tabla de Componentes			

Nombre de la Pieza: Aretes cola de Pajaro Troquel	Referencia: ACDPT	ESC.	Hoja No. 2/4
Oficio: Joyería	Técnica: Corte, esmerilado	Materia Prima: Plata - pirita	

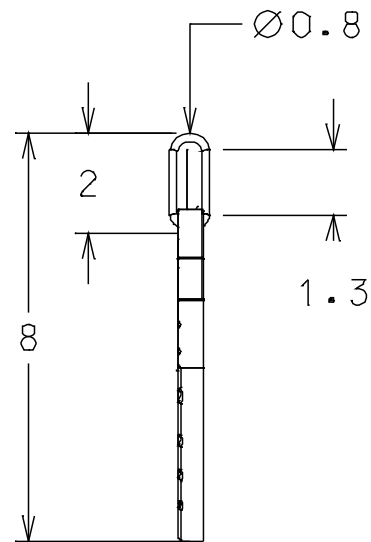
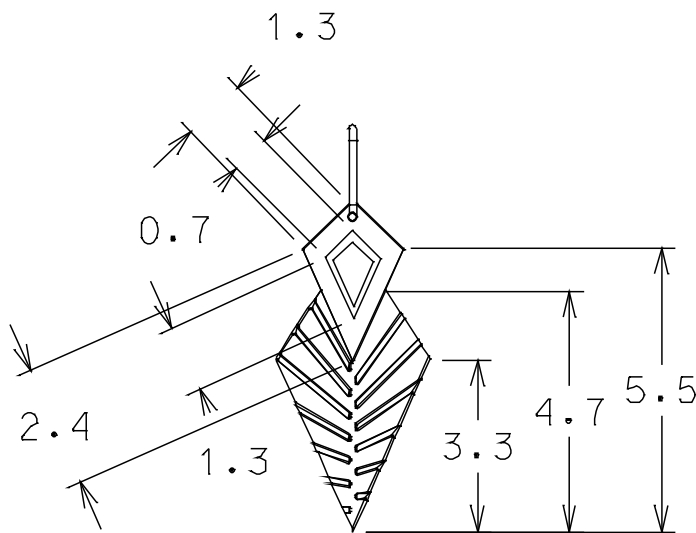
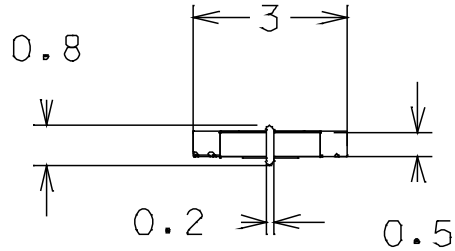
Especificaciones Técnicas: Se cortan, pulen y ensamblan las piezas. La pirita se debe de pulir muy bien para generar el acabadoliso

Color: Plata - texturada	Capacidad de Producción / mes:	Dimensiones Generales (mm)				
Peso (gr.):	Precio Unitario: \$	Precio por mayor: \$	Largo: 3 cms	Ancho: 0.8 cms	Alto: 8. cms	Diámetro: cms
Artesano: James Lemus Ocampo	Teléfono: 3103766617					

Grupo o Taller: Asojomar	Departamento: Caldas	Ciudad: Marmato
Certificado Hecho a Mano Si <input type="checkbox"/> No <input checked="" type="checkbox"/>	Localidad: Vereda	Resguardo :

Observaciones:

Responsable: Marcela Jaramillo M	Dibujante: Marcela Jaramillo M
Aprobado por: Alejandro A. Agudelo H	Fecha: 17/09/2011 Referente <input checked="" type="checkbox"/> Línea <input type="checkbox"/> Muestra <input checked="" type="checkbox"/>



No.	Pieza	Material	Cant. o %
2	Pescador	Plata	10
1	Base dije	Plata-pirita	90

Tabla de Componentes

Nombre de la Pieza: Aretes cola de Pajaro Troquel	Referencia: ACDPT	ESC.	Hoja No. 3/4
Oficio: Joyería	Técnica: Corte, esmerilado	Materia Prima: Plata - pirita	

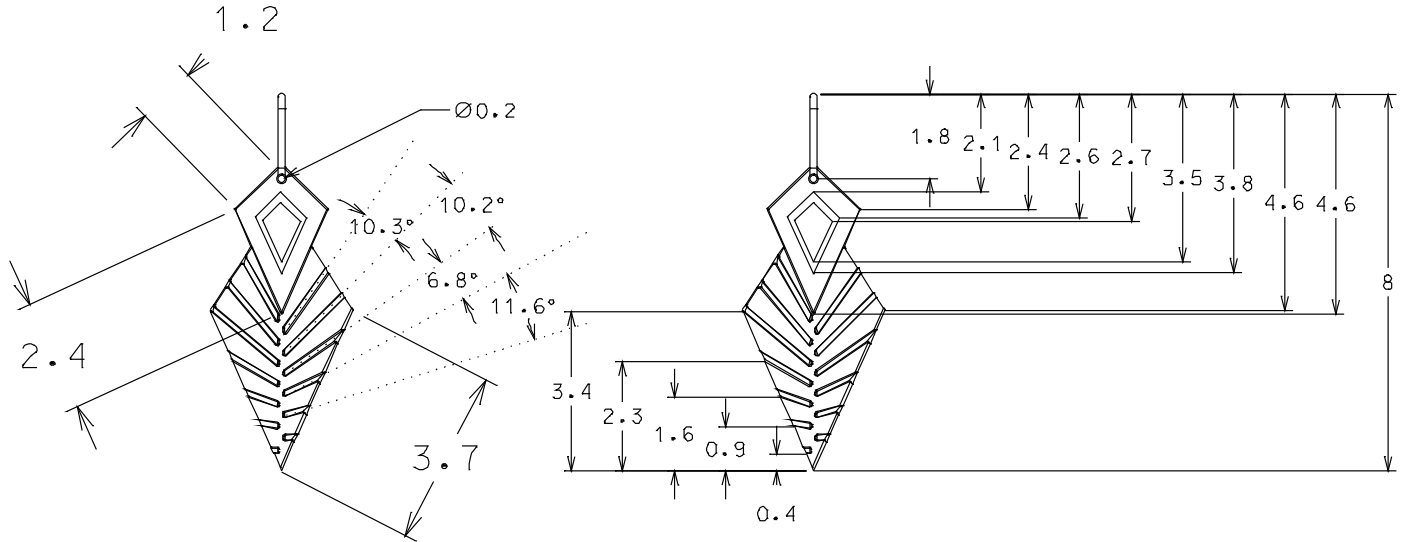
Especificaciones Técnicas: Se cortan, pulen y ensamblan las piezas. La pirita se debe de pulir muy bien para generar el acabadoliso

Color: Plata - texturada	Capacidad de Producción / mes:	Dimensiones Generales (mm)				
Peso (gr.):	Precio Unitario: \$	Precio por mayor: \$	Largo: 3 cms	Ancho: 0.8 cms	Alto: 8. cms	Diámetro: cms

Artesano: James Lemus Ocampo	Teléfono: 3103766617	Departamento: Caldas		Ciudad: Marmato	
Grupo o Taller: Asojomar	Localidad: Vereda	Resguardo:			

Observaciones:

Responsable: Marcela Jaramillo M	Dibujante: Marcela Jaramillo M	Terminada <input type="checkbox"/>	En proceso <input checked="" type="checkbox"/>
Aprobado por: Alejandro A. Agudelo H	Fecha: 17/09/2011	Referente <input checked="" type="checkbox"/>	Línea <input type="checkbox"/>
		Muestra <input type="checkbox"/>	<input checked="" type="checkbox"/>



No.	Pieza	Material	Cant. o %
2	Pescador	Plata	10
1	Base dije	Plata-pirita	90
Tabla de Componentes			

Nombre de la Pieza: Aretes cola de Pajaro Troquel	Referencia: ACDPT	ESC.	Hoja No. 4/4
Oficio: Joyería	Técnica: Corte, esmerilado	Materia Prima: Plata - pirita	

Especificaciones Técnicas: Se cortan, pulen y ensamblan las piezas. La pirita se debe de pulir muy bien para generar el acabadoliso

Color: Plata - texturada	Capacidad de Producción / mes:	Dimensiones Generales (mm)				
Peso (gr.):	Precio Unitario: \$	Precio por mayor: \$	Largo: 3 cms	Ancho: 0.8 cms	Alto: 8. cms	Diámetro: cms

Artesano: James Lemus Ocampo	Teléfono: 3103766617		
Grupo o Taller: Asojomar	Departamento: Caldas	Ciudad: Marmato	
Certificado Hecho a Mano Si <input type="checkbox"/> No <input checked="" type="checkbox"/>	Localidad: Vereda	Resguardo :	

Observaciones:

Responsable: Marcela Jaramillo M	Dibujante: Marcela Jaramillo M	Terminada <input type="checkbox"/>	En proceso <input checked="" type="checkbox"/>
Aprobado por: Alejandro A. Agudelo H	Fecha: 17/09/2011	Referente <input checked="" type="checkbox"/> Línea <input type="checkbox"/>	Muestra <input type="checkbox"/> <input checked="" type="checkbox"/>



No.	Pieza	Material	Cant. o %
2	Conector	Plata	10
1	Base dije	Plata-pirita	90
Tabla de Componentes			

Nombre de la Pieza: Dije cola de Pajaro Troquel	Referencia:DCDPT	ESC.	Hoja No. 1/3
Oficio: Joyería	Técnica:Corte, esmerilado	Materia Prima: Plata - pirita	

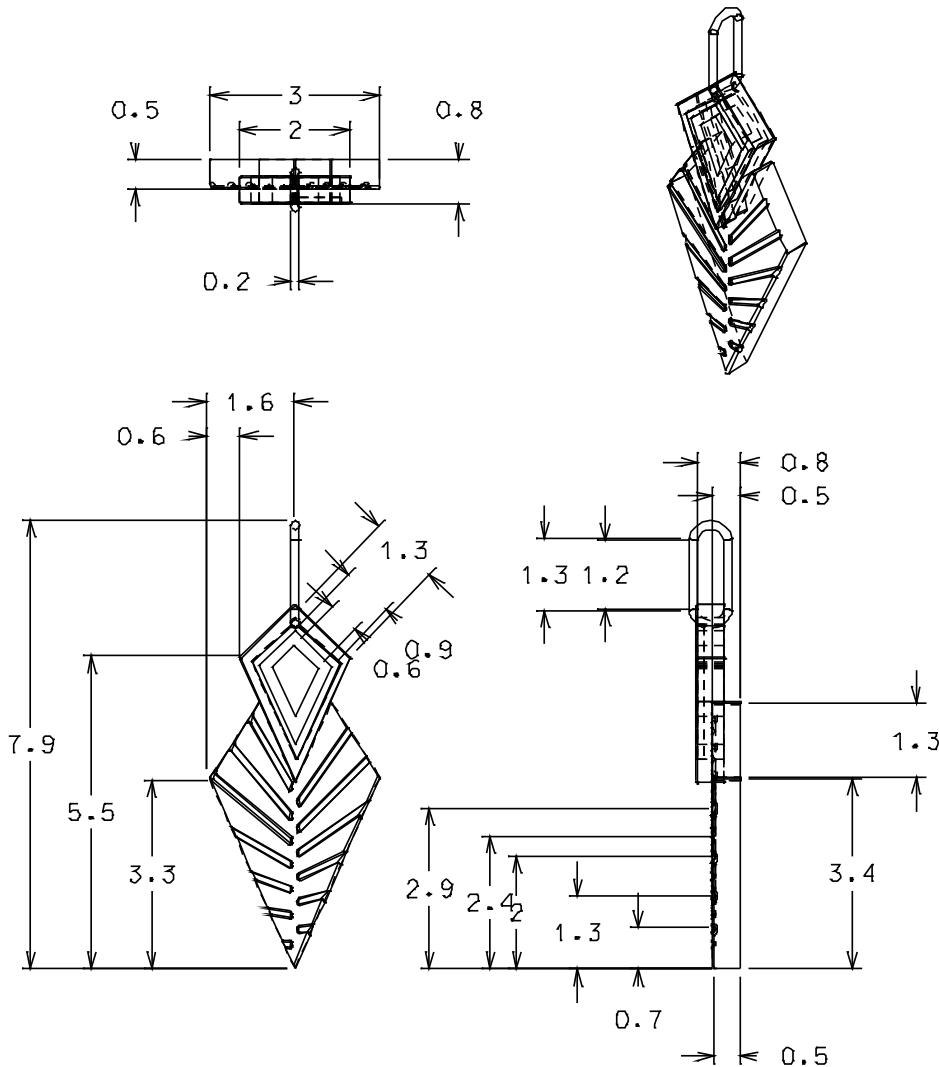
Especificaciones Técnicas: Se cortan, pulen y ensamblan las piezas. La pirita se debe de pulir muy bien para generar el acabadoliso

Color: Plata - texturada	Capacidad de Producción / mes:	Dimensiones Generales (mm)				
Peso (gr.):	Precio Unitario: \$	Precio por mayor: \$	Largo: 3 cms	Ancho: 0.8 cms	Alto: 8. cms	Diámetro: cms
Artesano: James Lemus Ocampo		Teléfono:3103766617				

Grupo o Taller: Asojomar	Departamento: Caldas	Ciudad: Marmato
Certificado Hecho a Mano Si <input type="checkbox"/> No <input checked="" type="checkbox"/>	Localidad <input checked="" type="checkbox"/> Vereda <input type="checkbox"/> Resguardo :	

Observaciones:

Responsable: Marcela Jaramillo M	Dibujante:Marcela Jaramillo M	Terminada <input type="checkbox"/>	En proceso <input checked="" type="checkbox"/>
Aprobado por: Alejandro A. Agudelo H	Fecha: 17/09/2011	Referente <input checked="" type="checkbox"/> Línea <input type="checkbox"/>	Muestra <input type="checkbox"/> <input checked="" type="checkbox"/>



No.	Pieza	Material	Cant. o %
2	Conector	Plata	10
1	Base dije	Plata-pirita	90

Tabla de Componentes

Nombre de la Pieza: Dije cola de Pajaro Troquel	Referencia:DCDPT	ESC.	Hoja No. 2/3
Oficio: Joyería	Técnica:Corte, esmerilado	Materia Prima: Plata - pirita	

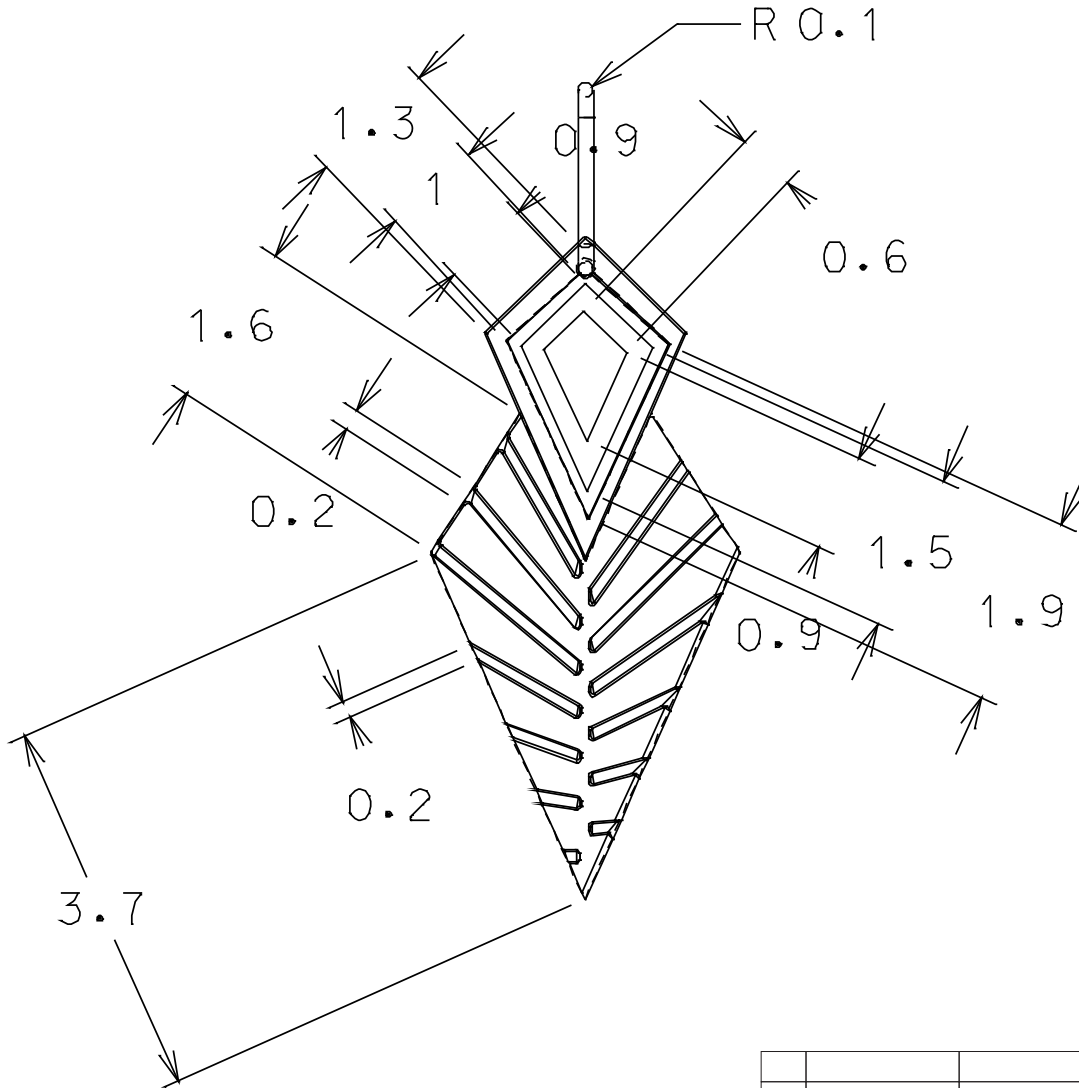
Especificaciones Técnicas: Se cortan, pulen y ensamblan las piezas. La pirita se debe de pulir muy bien para generar el acabadolisado

Color: Plata - texturada	Capacidad de Producción / mes:	Dimensiones Generales (mm)				
Peso (gr.):	Precio Unitario: \$	Precio por mayor: \$	Largo: 3 cms	Ancho: 0.8 cms	Alto: 8. cms	Diámetro: cms
Artesano: James Lemus Ocampo	Teléfono:3103766617					

Grupo o Taller: Asojomar	Departamento: Caldas	Ciudad: Marmato
Certificado Hecho a Mano Si <input type="checkbox"/> No <input checked="" type="checkbox"/>	Localidad: Vereda	Resguardo :

Observaciones:

Responsable: Marcela Jaramillo M	Dibujante:Marcela Jaramillo M	Terminada <input type="checkbox"/>	En proceso <input checked="" type="checkbox"/>
Aprobado por: Alejandro A. Agudelo H	Fecha: 17/09/2011	Referente(sx) <input type="checkbox"/>	Línea <input type="checkbox"/>
		Muestra <input type="checkbox"/>	<input checked="" type="checkbox"/>



No.	Pieza	Material	Cant. o %
2	Conector	Plata	10
1	Base dije	Plata-pirita	90
Tabla de Componentes			

Nombre de la Pieza: Dije cola de Pajaro Troquel Referencia: DCDPT ESC. Hoja No. 3/3

Oficio: Joyería Técnica: Corte, esmerilado Materia Prima: Plata - pirita

Especificaciones Técnicas: Se cortan, pulen y ensamblan las piezas. La pirita se debe de pulir muy bien para generar el acabadoliso

Color: Plata - texturada		Capacidad de Producción / mes:		Dimensiones Generales (mm)			
Peso (gr.):	Precio Unitario: \$	Precio por mayor: \$		Largo:	Ancho:	Alto:	Diámetro:
				3 cms	0.8 cms	8. cms	cms

Artesano: James Lemus Ocampo Teléfono: 3103766617

Grupo o Taller: Asojomar Departamento: Caldas Ciudad: Marmato

Certificado Hecho a Mano Si No Localidad: Vereda Resguardo :

Observaciones:

Responsable: Marcela Jaramillo M Dibujante: Marcela Jaramillo M

Aprobado por: Alejandro A. Agudelo H Fecha: 17/09/2011 Referente Línea Muestra



No.	Pieza	Material	Cant. o %
2	Conector	Plata	10
1	Base dije	Plata	90
Tabla de Componentes			

Nombre de la Pieza: Dije cola de Pajaro Medio	Referencia: DCDPM	ESC.	Hoja No. 1/4
Oficio: Joyería	Técnica: Corte, esmerilado	Materia Prima: Plata - pirita	

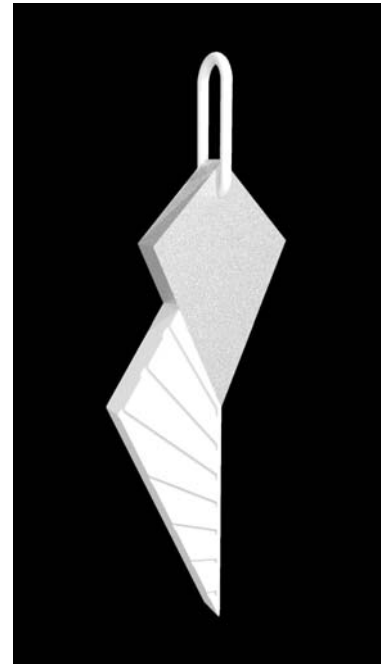
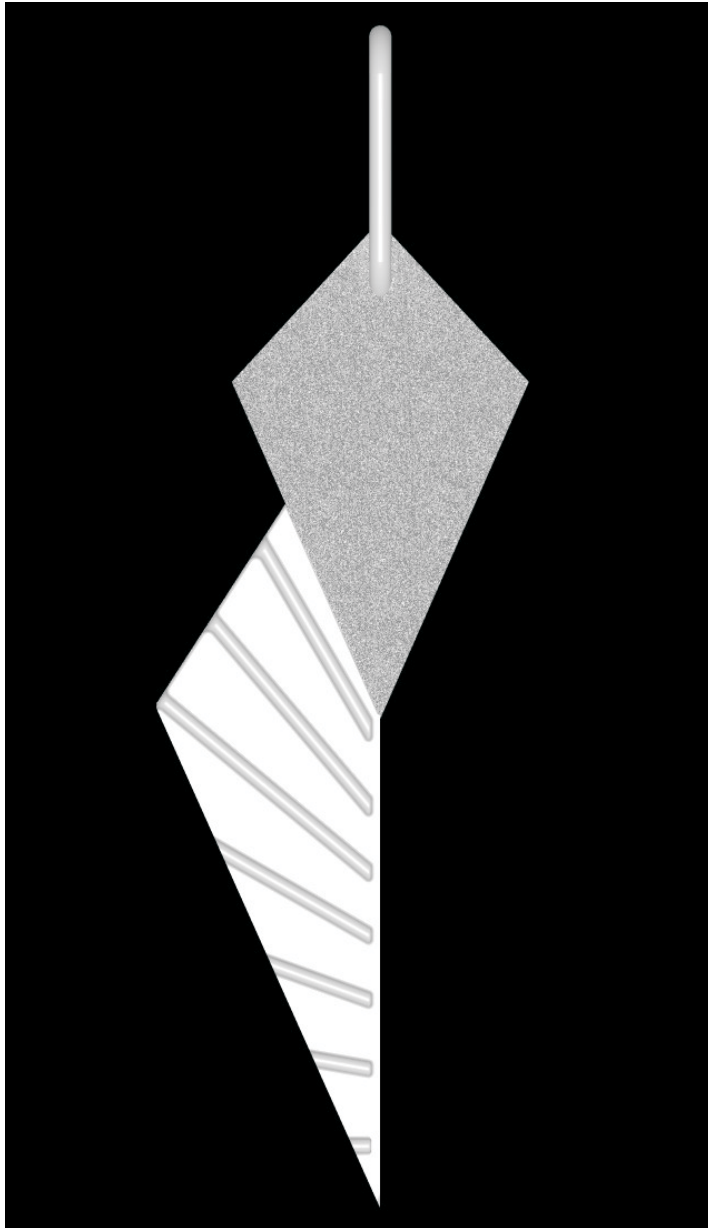
Especificaciones Técnicas: Se cortan, pulen y ensamblan las piezas. La pirita se debe de pulir muy bien para generar el acabadoliso

Color: Plata - texturada	Capacidad de Producción / mes:	Dimensiones Generales (mm)				
Peso (gr.):	Precio Unitario: \$	Precio por mayor: \$	Largo: 2.5 cms	Ancho: 0.5 cms	Alto: 7.9. cms	Diámetro: cms
Artesano: James Lemus Ocampo	Teléfono: 3103766617					

Grupo o Taller: Asojomar	Departamento: Caldas	Ciudad: Marmato
Certificado Hecho a Mano Si <input type="checkbox"/> No <input checked="" type="checkbox"/>	Localidad: <input checked="" type="checkbox"/> Vereda	Resguardo: <input type="checkbox"/>

Observaciones:

Responsable: Marcela Jaramillo M	Dibujante: Marcela Jaramillo M				
Aprobado por: Alejandro A. Agudelo H	Fecha: 17/09/2011	Referente <input checked="" type="checkbox"/> (sx)	Línea <input type="checkbox"/>	Muestra <input type="checkbox"/>	<input checked="" type="checkbox"/> X



No.	Pieza	Material	Cant. o %
2	Conector	Plata	10
1	Base dije	Plata	90
Tabla de Componentes			

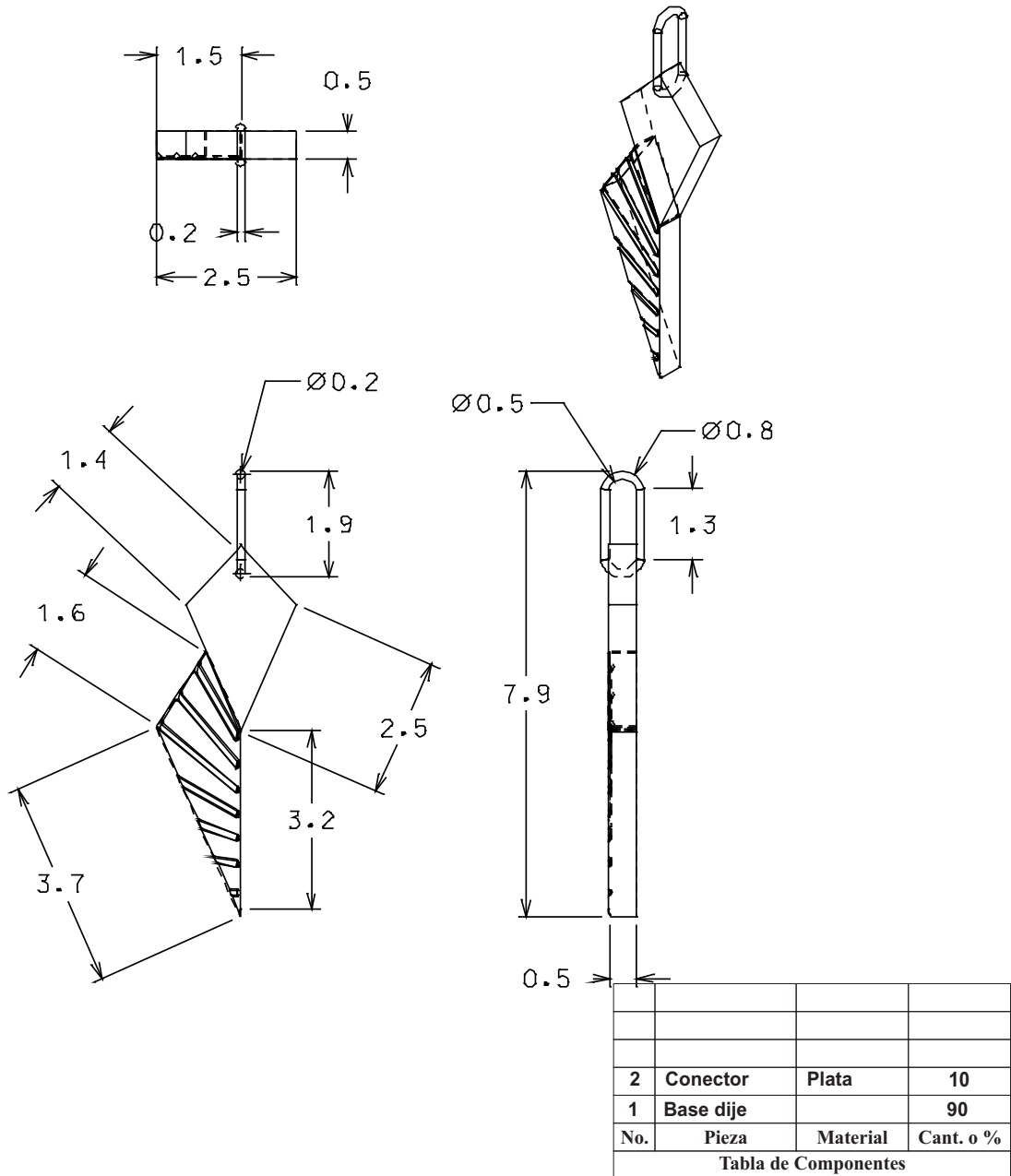
Nombre de la Pieza: Dije cola de Pajaro Medio	Referencia:DCDPM	ESC.	Hoja No. 2/4
Oficio: Joyería	Técnica:Corte, esmerilado	Materia Prima: Plata - pirita	

Especificaciones Técnicas: Se cortan, pulen y ensamblan las piezas. La pirita se debe de pulir muy bien para generar el acabadoliso

Color: Plata - texturada	Capacidad de Producción / mes:	Dimensiones Generales (mm)				
Peso (gr.):	Precio Unitario: \$	Precio por mayor: \$	Largo: 2.5 cms	Ancho: 0.5 cms	Alto: 7.9. cms	Diámetro: cms
Artesano: James Lemus Ocampo		Teléfono:3103766617				
Grupo o Taller: Asojomar			Departamento: Caldas		Ciudad: Marmato	
Certificado Hecho a Mano Si <input type="checkbox"/> No <input checked="" type="checkbox"/>			Localidad <input checked="" type="checkbox"/> Vereda Resguardo :			

Observaciones:

Responsable: Marcela Jaramillo M	Dibujante:Marcela Jaramillo M		
Aprobado por: Alejandro A. Agudelo H	Fecha: 17/09/2011	Referente <input checked="" type="checkbox"/> Línea <input type="checkbox"/> Muestra <input type="checkbox"/>	<input checked="" type="checkbox"/>



Nombre de la Pieza: Dije cola de Pajaro Medio	Referencia:DCDPM	ESC.	Hoja No. 3/4
Oficio: Joyería	Técnica: Corte, esmerilado	Materia Prima: Plata - pirita	

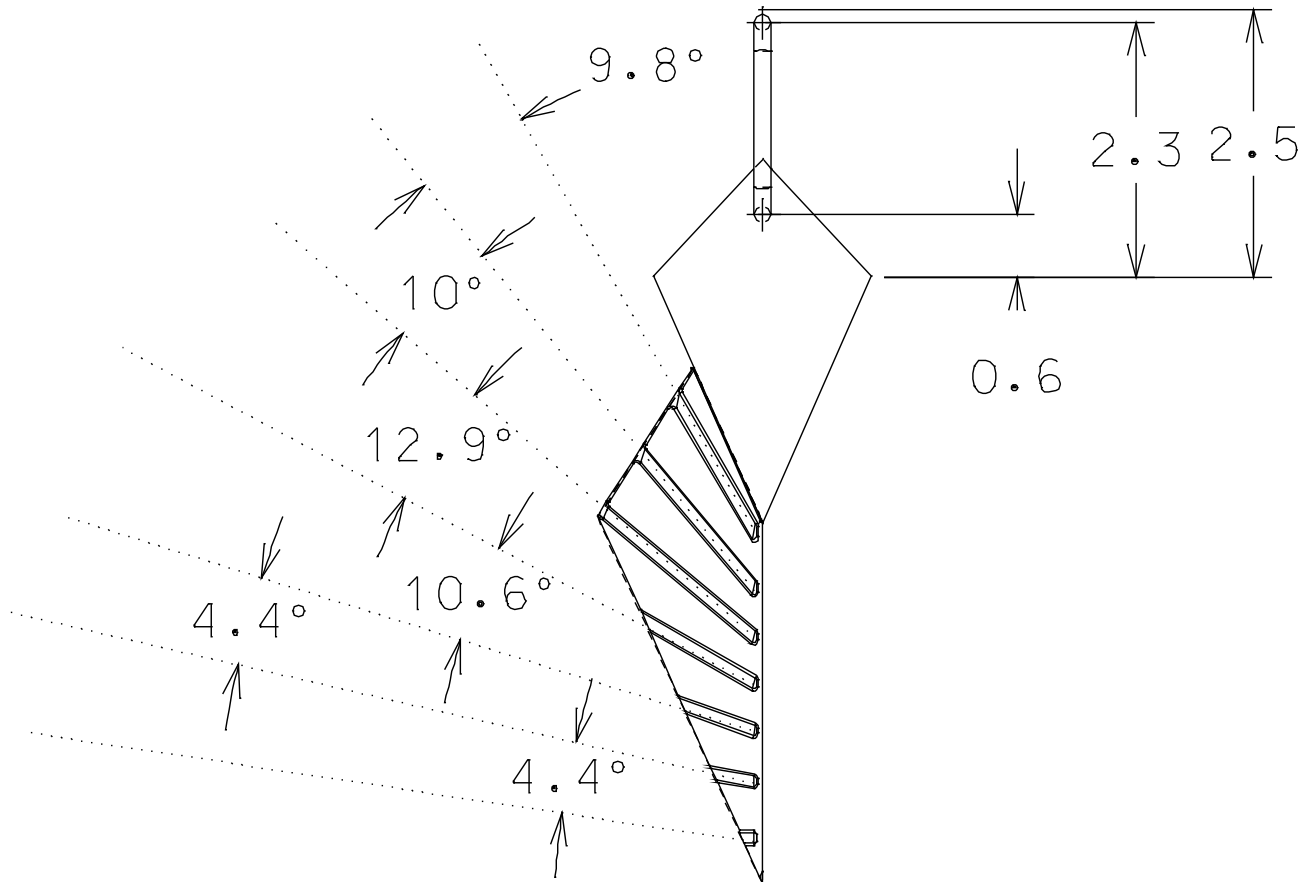
Especificaciones Técnicas: Se cortan, pulen y ensamblan las piezas. La pirita se debe de pulir muy bien para generar el acabadolisado

Color: Plata - texturada	Capacidad de Producción / mes:	Dimensiones Generales (mm)				
Peso (gr.):	Precio Unitario: \$	Precio por mayor: \$	Largo: 2.5 cms	Ancho: 0.5 cms	Alto: 7.9 cms	Diámetro: cms
Artesano: James Lemus Ocampo	Teléfono: 3103766617					

Grupo o Taller: Asojomar	Departamento: Caldas	Ciudad: Marmato
Certificado Hecho a Mano Si <input type="checkbox"/> No <input checked="" type="checkbox"/>	Localidad: <input checked="" type="checkbox"/> Vereda	Resguardo :

Observaciones:

Responsable: Marcela Jaramillo M	Dibujante: Marcela Jaramillo M
Aprobado por: Alejandro A. Agudelo H	Fecha: 17/09/2011 Referente <input checked="" type="checkbox"/> Línea <input type="checkbox"/> Muestra <input type="checkbox"/> <input checked="" type="checkbox"/>



No.	Pieza	Material	Cant. o %
2	Conector	Plata	10
1	Base dije		90

Tabla de Componentes

Nombre de la Pieza: Dije cola de Pajaro Medio Referencia:DCDPM ESC. Hoja No. 4/4

Oficio: Joyería Técnica:Corte, esmerilado Materia Prima: Plata - pirita

Especificaciones Técnicas: Se cortan, pulen y ensamblan las piezas. La pirita se debe de pulir muy bien para generar el acabadoliso

Color: Plata - texturada		Capacidad de Producción / mes:		Dimensiones Generales (mm)			
Peso (gr.):	Precio Unitario: \$	Precio por mayor: \$		Largo:	Ancho:	Alto:	Diámetro:
				2.5 cms	0.5 cms	7.9. cms	cms

Artesano: James Lemus Ocampo Teléfono:3103766617

Grupo o Taller: Asojomar Departamento: Caldas Ciudad: Marmato

Certificado Hecho a Mano Si No Localidad: Vereda Resguardo :

Observaciones:

Responsable: Marcela Jaramillo M Dibujante:Marcela Jaramillo M

Aprobado por: Alejandro A. Agudelo H Fecha: 17/09/2011 Referente Línea Muestra



No.	Pieza	Material	Cant. o %
3	Conectores	Plata	10
2	Base dije red	Plata	30
1	Base dije	Plata	60
Tabla de Componentes			

Nombre de la Pieza: Dije Simple Embera 1	Referencia: DSE1	ESC.	Hoja No. 1/4
Oficio: Joyería	Técnica: Corte, esmerilado	Materia Prima: Plata - pirita	

Especificaciones Técnicas: Se cortan, pulen y ensamblan las piezas. La pirita se debe de pulir muy bien para generar el acabadoliso

Color: Plata - texturada	Capacidad de Producción / mes:	Dimensiones Generales (mm)				
Peso (gr.):	Precio Unitario: \$	Precio por mayor: \$	Largo: 2.5 cms	Ancho: 0.8 cms	Alto: 9.5 cms	Diámetro: cms
Artesano: James Lemus Ocampo		Teléfono: 3103766617				

Grupo o Taller: Asojomar	Departamento: Caldas	Ciudad: Marmato
Certificado Hecho a Mano Si <input type="checkbox"/> No <input checked="" type="checkbox"/>	Localidad: Vereda	Resguardo :

Observaciones:

Responsable: Marcela Jaramillo M	Dibujante: Marcela Jaramillo M
Aprobado por: Alejandro A. Agudelo H	Fecha: 17/09/2011 Referente <input checked="" type="checkbox"/> Línea <input type="checkbox"/> Muestra <input type="checkbox"/> <input checked="" type="checkbox"/>



No.	Pieza	Material	Cant. o %
3	Conectores	Plata	10
2	Base dije red	Plata	30
1	Base dije	Plata	60
Tabla de Componentes			

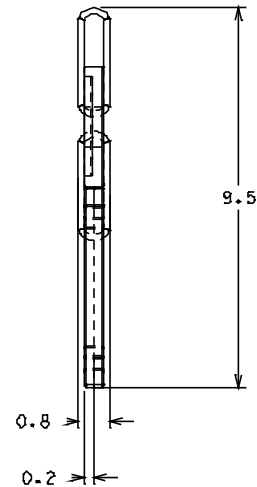
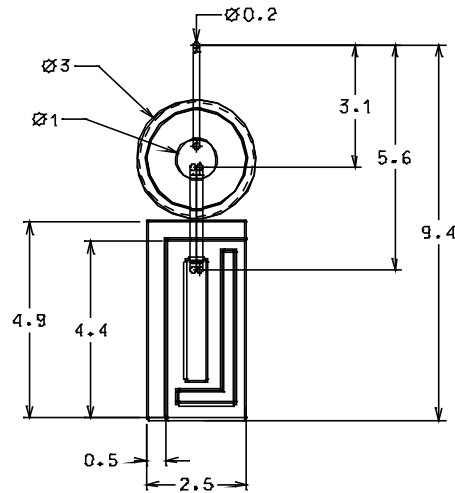
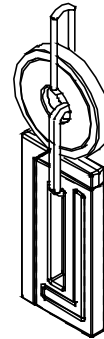
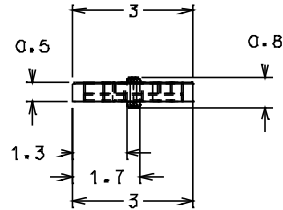
Nombre de la Pieza: Dije Simple Embera 1	Referencia: DSE1	ESC.	Hoja No. 2/4
Oficio: Joyería	Técnica: Corte, esmerilado	Materia Prima: Plata - pirita	

Especificaciones Técnicas: Se cortan, pulen y ensamblan las piezas. La pirita se debe de pulir muy bien para generar el acabadoliso

Color: Plata - texturada	Capacidad de Producción / mes:	Dimensiones Generales (mm)				
Peso (gr.):	Precio Unitario: \$	Precio por mayor: \$	Largo: 2.5 cms	Ancho: 0.8 cms	Alto: 9.5 cms	Diámetro: cms
Artesano: James Lemus Ocampo		Teléfono: 3103766617				
Grupo o Taller: Asojomar			Departamento: Caldas		Ciudad: Marmato	
Certificado Hecho a Mano Si <input type="checkbox"/> No <input checked="" type="checkbox"/>			Localidad <input checked="" type="checkbox"/> Vereda <input type="checkbox"/> Resguardo :			

Observaciones:

Responsable: Marcela Jaramillo M	Dibujante: Marcela Jaramillo M	Terminada <input type="checkbox"/>	En proceso <input checked="" type="checkbox"/>
Aprobado por: Alejandro A. Agudelo H	Fecha: 17/09/2011	Referente <input checked="" type="checkbox"/> Línea <input type="checkbox"/>	Muestra <input type="checkbox"/> <input checked="" type="checkbox"/>



No.	Pieza	Material	Cant. o %
3	Conectores	Plata	10
2	Base dije red	Plata	30
1	Base dije	Plata	60

Tabla de Componentes

Nombre de la Pieza: Dije Simple Embera 1	Referencia: DSE1	ESC.	Hoja No. 3/4
Oficio: Joyería	Técnica: Corte, esmerilado	Materia Prima: Plata - pirita	

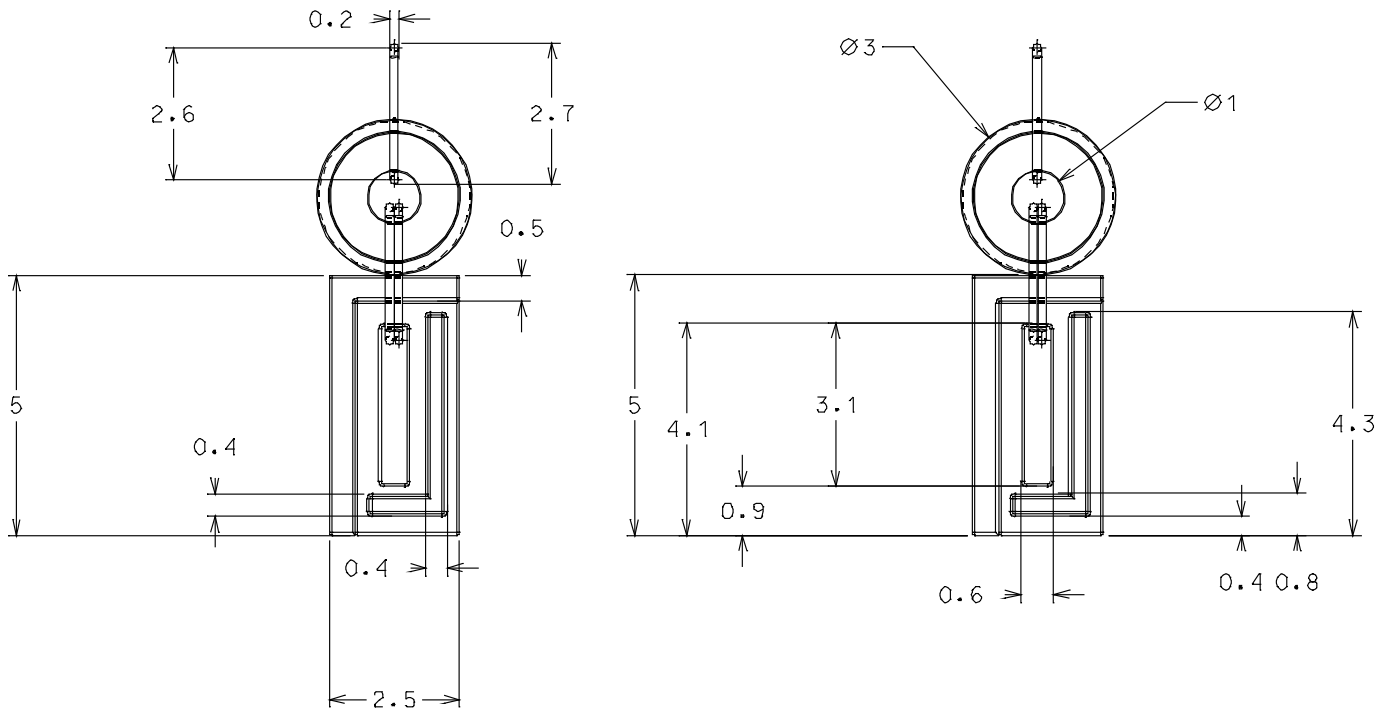
Especificaciones Técnicas: Se cortan, pulen y ensamblan las piezas. La pirita se debe de pulir muy bien para generar el acabadolisado

Color: Plata - texturada	Capacidad de Producción / mes:	Dimensiones Generales (mm)				
Peso (gr.):	Precio Unitario: \$	Precio por mayor: \$	Largo: 2.5 cms	Ancho: 0.8 cms	Alto: 9.5 cms	Diámetro: cms

Artesano: James Lemus Ocampo	Teléfono: 3103766617	Departamento: Caldas	Ciudad: Marmato
Grupo o Taller: Asojomar	Localidad: Vereda	Resguardo:	

Observaciones:

Responsable: Marcela Jaramillo M	Dibujante: Marcela Jaramillo M	Terminada <input type="checkbox"/>	En proceso <input checked="" type="checkbox"/>
Aprobado por: Alejandro A. Agudelo H	Fecha: 17/09/2011	Referente <input checked="" type="checkbox"/> (sx)	Línea <input type="checkbox"/> Muestra <input type="checkbox"/> <input checked="" type="checkbox"/>



No.	Pieza	Material	Cant. o %
Tabla de Componentes			

Nombre de la Pieza: Dije Simple Embera 1 Referencia: DSE1 ESC. Hoja No. 3/3
 Oficio: Joyería Técnica: Corte, esmerilado Materia Prima: Plata - pirita

Especificaciones Técnicas: Se cortan, pulen y ensamblan las piezas. La pirita se debe de pulir muy bien para generar el acabadoliso

Color: Plata - texturada	Capacidad de Producción / mes:	Dimensiones Generales (mm)				
Peso (gr.):	Precio Unitario: \$	Precio por mayor: \$	Largo: 2.5 cms	Ancho: 0.8 cms	Alto: 9.5 cms	Diámetro: cms
Artesano: James Lemus Ocampo		Teléfono: 3103766617				

Grupo o Taller: Asojomar Departamento: Caldas Ciudad: Marmato
 Certificado Hecho a Mano Si No Localidad: Vereda Resguardo :

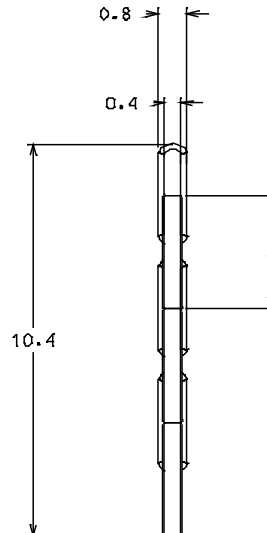
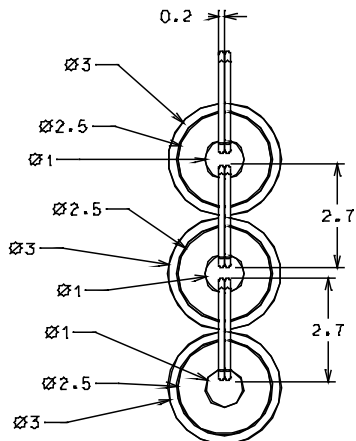
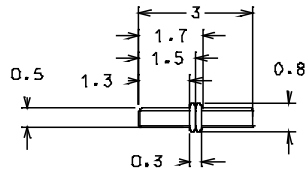
Observaciones:

Responsable: Marcela Jaramillo M Dibujante: Marcela Jaramillo M
 Aprobado por: Alejandro A. Agudelo H Fecha: 17/09/2011 Referente Línea Muestra



No.	Pieza	Material	Cant. o %
2	Conector	Plata	20
1	Circulo	Plata - pirita	80
Tabla de Componentes			

Nombre de la Pieza: Dije Simple Embera 2		Referencia: DSE2		ESC.		Hoja No. 1/2	
Oficio: Joyería		Técnica: Corte, esmerilado		Materia Prima: Plata - pirita			
Especificaciones Técnicas: Se cortan, pulen y ensamblan las piezas. La pirita se debe de pulir muy bien para generar el acabadoliso							
Color: Plata - Pirita		Capacidad de Producción / mes:		Dimensiones Generales (mm)			
Peso (gr.):	Precio Unitario: \$	Precio por mayor: \$		Largo: 3cms	Ancho: 0.8 cms	Alto: 10.4 cms	Diámetro: cms
Artesano: James Lemus Ocampo		Teléfono: 3103766617					
Grupo o Taller: Asojomar				Departamento: Caldas		Ciudad: Marmato	
Certificado Hecho a Mano Si <input type="checkbox"/> No <input checked="" type="checkbox"/>				Localidad <input checked="" type="checkbox"/> Vereda Resguardo :			
Observaciones:							
Responsable: Marcela Jaramillo M				Dibujante: Marcela Jaramillo M			
Aprobado por: Alejandro A. Agudelo H				Fecha: 17/09/2011	Referente <input checked="" type="checkbox"/>	Línea <input type="checkbox"/>	Muestra <input type="checkbox"/> <input checked="" type="checkbox"/>



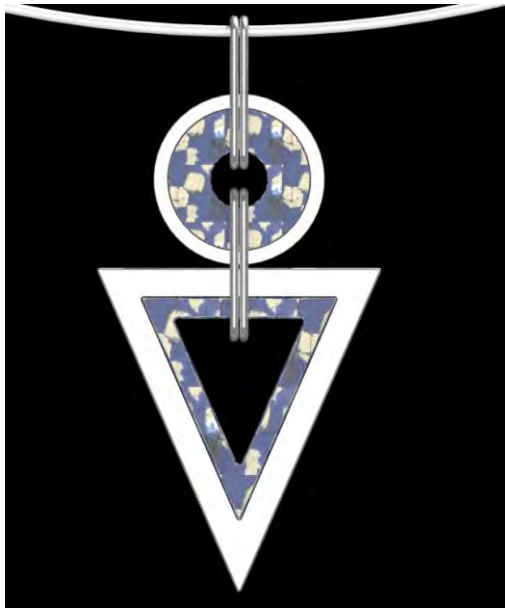
No.	Pieza	Material	Cant. o %
2	Conector	Plata	20
1	Circulo	Plata - pirita	80

Tabla de Componentes

Nombre de la Pieza: Dije Simple Embera 2		Referencia: DSE2	ESC.	Hoja No. 2/2
Oficio: Joyería		Técnica: Corte, esmerilado	Materia Prima: Plata - pirita	
Especificaciones Técnicas: Se cortan, pulen y ensamblan las piezas. La pirita se debe de pulir muy bien para generar el acabadoliso				
Color: Plata - Pirita		Capacidad de Producción / mes:		Dimensiones Generales (mm)
Peso (gr.):	Precio Unitario: \$	Precio por mayor: \$		Largo: 3cms
				Ancho: 0.8 cms
				Alto: 10.4 cms
				Diámetro: cms
Artesano: James Lemus Ocampo		Teléfono: 3103766617		
Grupo o Taller: Asojomar		Departamento: Caldas		Ciudad: Marmato
Certificado Hecho a Mano Si <input type="checkbox"/> No <input checked="" type="checkbox"/>		Localidad: Vereda Resguardo :		

Observaciones:

Responsable: Marcela Jaramillo M	Dibujante: Marcela Jaramillo M
Aprobado por: Alejandro A. Agudelo H	Fecha: 17/09/2011 Referente <input checked="" type="checkbox"/> Línea <input type="checkbox"/> Muestra <input checked="" type="checkbox"/>

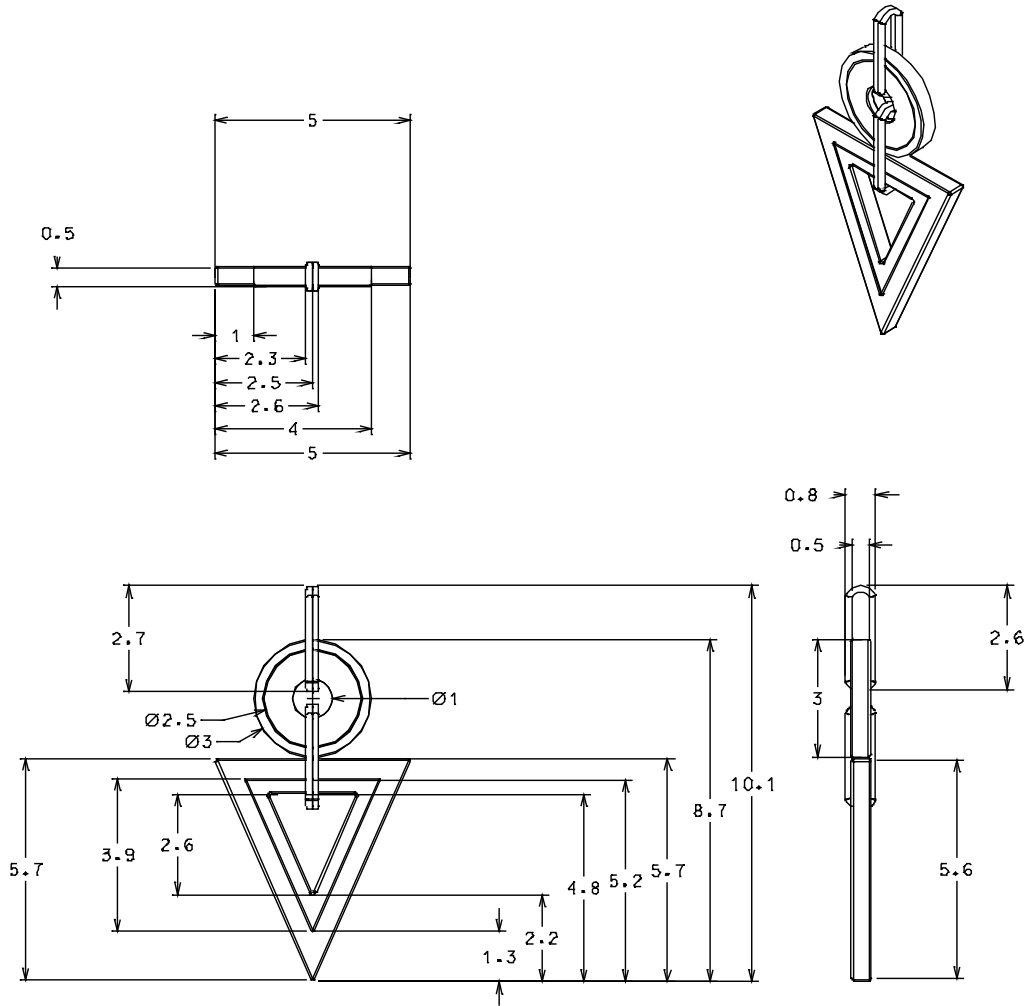


No.	Pieza	Material	Cant. o %
3	Conector	Plata	20
2	Triangulo	Plata-Pirita	40
1	Circulo	Plata - pirita	40
Tabla de Componentes			

Nombre de la Pieza: Dije Simple Embera 3		Referencia: DSE3		ESC.		Hoja No. 1/3	
Oficio: Joyería		Técnica: Corte, esmerilado		Materia Prima: Plata - pirita			
Especificaciones Técnicas: Se cortan, pulen y ensamblan las piezas. La pirita se debe de pulir muy bien para generar el acabadoliso							
Color: Plata - Pirita		Capacidad de Producción / mes:		Dimensiones Generales (mm)			
Peso (gr.):	Precio Unitario: \$	Precio por mayor: \$		Largo: 5 cms	Ancho: 0.8 cms	Alto: 10 cms	Diámetro: cms
Artesano: James Lemus Ocampo		Teléfono: 3103766617					
Grupo o Taller: Asojomar				Departamento: Caldas		Ciudad: Marmato	
Certificado Hecho a Mano Si <input type="checkbox"/> No <input checked="" type="checkbox"/>				Localidad <input checked="" type="checkbox"/> Vereda <input type="checkbox"/> Resguardo <input type="checkbox"/>			

Observaciones:

Responsable: Marcela Jaramillo M		Dibujante: Marcela Jaramillo M					
Aprobado por: Alejandro A. Agudelo H		Fecha: 17/09/2011		Referente <input checked="" type="checkbox"/> Línea <input type="checkbox"/> Muestra <input type="checkbox"/>		<input checked="" type="checkbox"/>	

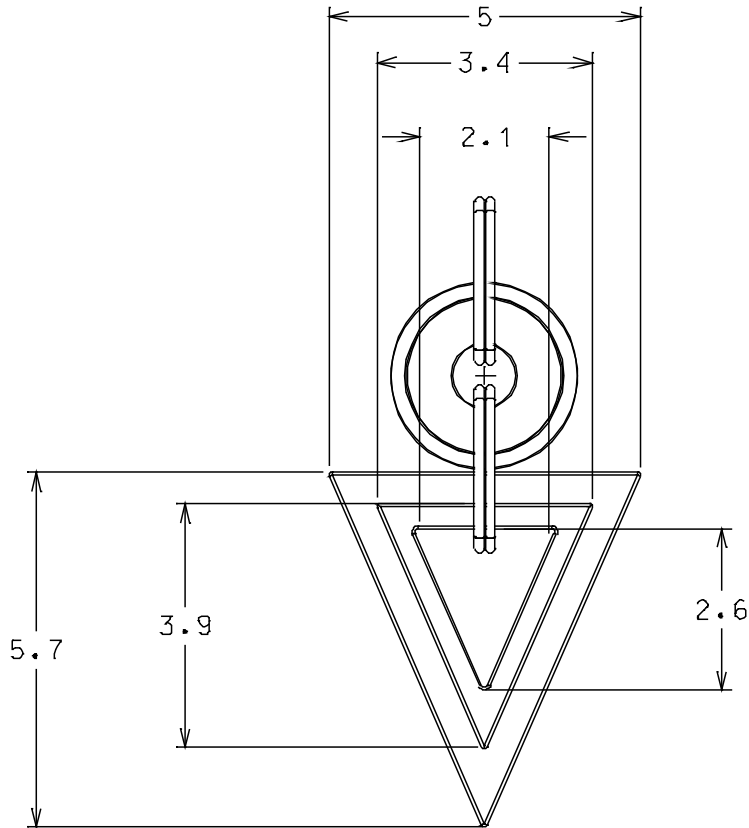


No.	Pieza	Material	Cant. o %
3	Conector	Plata	20
2	Triangulo	Plata-Pirita	40
1	Circulo	Plata - pirita	40
Tabla de Componentes			

Nombre de la Pieza: Dije Simple Embera 3		Referencia: DSE3	ESC.	Hoja No. 2/3
Oficio: Joyería		Técnica: Corte, esmerilado	Materia Prima: Plata - pirita	
Especificaciones Técnicas: Se cortan, pulen y ensamblan las piezas. La pirita se debe de pulir muy bien para generar el acabadoliso				
Color: Plata - Pirita		Capacidad de Producción / mes:		Dimensiones Generales (mm)
Peso (gr.):	Precio Unitario: \$	Precio por mayor: \$		Largo: 5 cms
Artesano: James Lemus Ocampo		Teléfono: 3103766617		Ancho: 0.8 cms
Grupo o Taller: Asojomar		Departamento: Caldas		Alto: 10 cms
Certificado Hecho a Mano Si <input type="checkbox"/> No <input checked="" type="checkbox"/>		Localidad: Vereda Resguardo		Diámetro: cms

Observaciones:

Responsable: Marcela Jaramillo M	Dibujante: Marcela Jaramillo M	Terminada <input type="checkbox"/>	En proceso <input checked="" type="checkbox"/>
Aprobado por: Alejandro A. Agudelo H	Fecha: 17/09/2011	Referente (sx) <input type="checkbox"/>	Línea <input type="checkbox"/>
		Muestra <input type="checkbox"/>	<input checked="" type="checkbox"/>



No.	Pieza	Material	Cant. o %
3	Conector	Plata	20
2	Triangulo	Plata-Pirita	40
1	Circulo	Plata - pirita	40
Tabla de Componentes			

Nombre de la Pieza: Dije Simple Embera 3		Referencia: DSE3		ESC.		Hoja No. 3/3	
Oficio: Joyería		Técnica: Corte, esmerilado		Materia Prima: Plata - pirita			
Especificaciones Técnicas: Se cortan, pulen y ensamblan las piezas. La pirita se debe de pulir muy bien para generar el acabadoliso							
Color: Plata - Pirita		Capacidad de Producción / mes:		Dimensiones Generales (mm)			
Peso (gr.):	Precio Unitario: \$	Precio por mayor: \$		Largo: 5 cms	Ancho: 0.8 cms	Alto: 10 cms	Diámetro: cms
Artesano: James Lemus Ocampo		Teléfono: 3103766617					
Grupo o Taller: Asojomar				Departamento: Caldas		Ciudad: Marmato	
Certificado Hecho a Mano Si <input type="checkbox"/> No <input checked="" type="checkbox"/>				Localidad: Vereda Resguardo :			

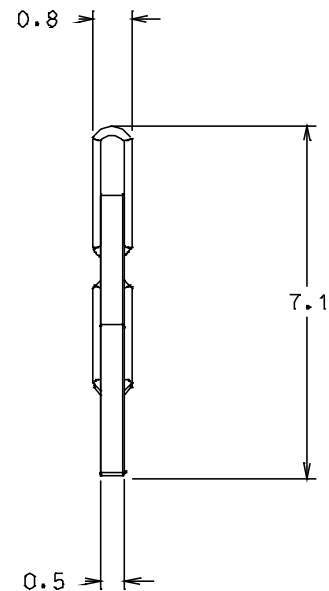
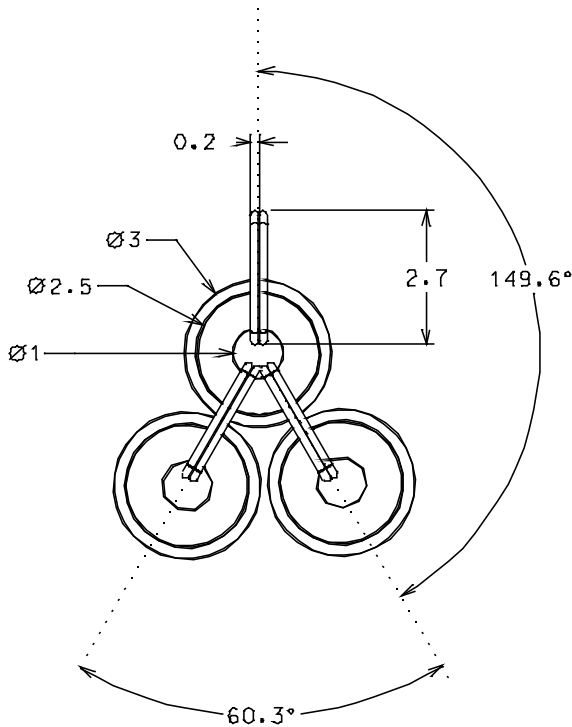
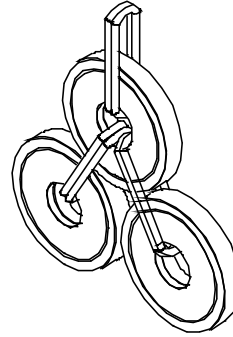
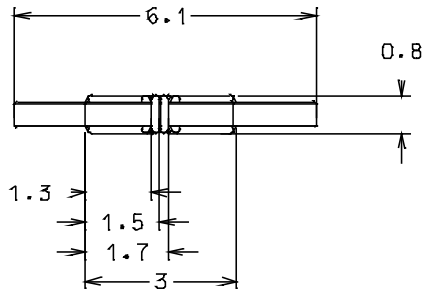
Observaciones:

Responsable: Marcela Jaramillo M		Dibujante: Marcela Jaramillo M					
Aprobado por: Alejandro A. Agudelo H		Fecha: 17/09/2011		Referente <input checked="" type="checkbox"/> (sx)	Línea <input type="checkbox"/>	Muestra <input type="checkbox"/>	<input checked="" type="checkbox"/> X



No.	Pieza	Material	Cant. o %
2	Conector	Plata	30
1	Circulo	Plata - piritas	70
Tabla de Componentes			

Nombre de la Pieza: Dije Simple Embera 4		Referencia: DSE4	ESC.	Hoja No. 1/2
Oficio: Joyería	Técnica: Corte, esmerilado	Materia Prima: Plata - piritas		
Especificaciones Técnicas: Se cortan, pulen y ensamblan las piezas. La piritas se debe de pulir muy bien para generar el acabadolliso				
Color: Plata - Piritas		Capacidad de Producción / mes:		Dimensiones Generales (mm)
Peso (gr.):	Precio Unitario: \$	Precio por mayor: \$		Largo: 6.1 cms
				Ancho: 0.8 cms
				Alto: 7.1 cms
				Diámetro: cms
Artesano: James Lemus Ocampo		Teléfono: 3103766617		
Grupo o Taller: Asojomar		Departamento: Caldas		Ciudad: Marmato
Certificado Hecho a Mano Si <input type="checkbox"/> No <input checked="" type="checkbox"/>		Localidad: Vereda Resguardo :		
Observaciones:				
Responsable: Marcela Jaramillo M		Dibujante: Marcela Jaramillo M		
Aprobado por: Alejandro A. Agudelo H		Fecha: 17/09/2011	Referente <input checked="" type="checkbox"/> (sx)	Línea <input type="checkbox"/> Muestra <input checked="" type="checkbox"/> (X)



No.	Pieza	Material	Cant. o %
2	Conector	Plata	30
1	Circulo	Plata - piritita	70

Tabla de Componentes

Nombre de la Pieza: Dije Simple Embera 4	Referencia: DSE4	ESC.	Hoja No. 2/2
Oficio: Joyería	Técnica: Corte, esmerilado	Materia Prima: Plata - piritita	

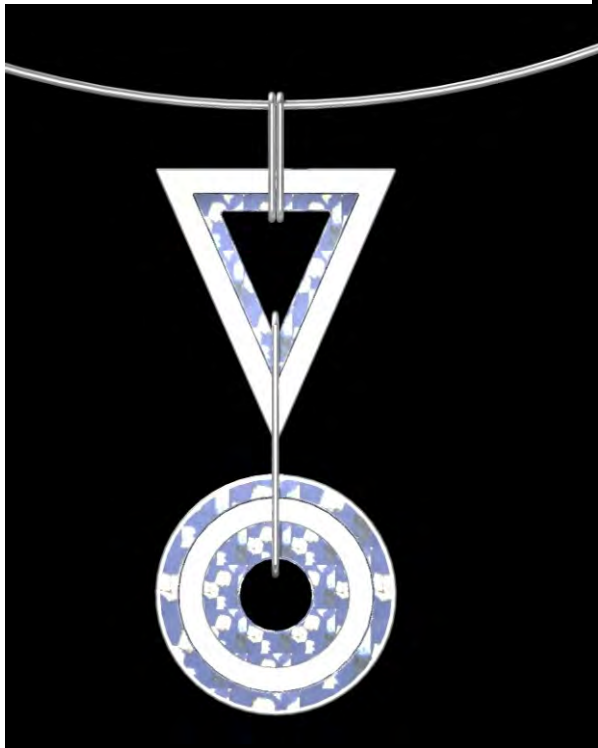
Especificaciones Técnicas: Se cortan, pulen y ensamblan las piezas. La piritita se debe de pulir muy bien para generar el acabado

Color: Plata - Piritita	Capacidad de Producción / mes:	Dimensiones Generales (mm)				
Peso (gr.):	Precio Unitario: \$	Precio por mayor: \$	Largo: 6.1 cms	Ancho: 0.8 cms	Alto: 7.1 cms	Diámetro: cms
Artesano: James Lemus Ocampo		Teléfono: 3103766617				

Grupo o Taller: Asojomar	Departamento: Caldas	Ciudad: Marmato
Certificado Hecho a Mano Si <input type="checkbox"/> No <input checked="" type="checkbox"/>	Localidad: <input checked="" type="checkbox"/> Vereda	Resguardo: _____

Observaciones:

Responsable: Marcela Jaramillo M	Dibujante: Marcela Jaramillo M
Aprobado por: Alejandro A. Agudelo H	Fecha: 17/09/2011 Referente <input checked="" type="checkbox"/> Línea <input type="checkbox"/> Muestra <input type="checkbox"/> <input checked="" type="checkbox"/>

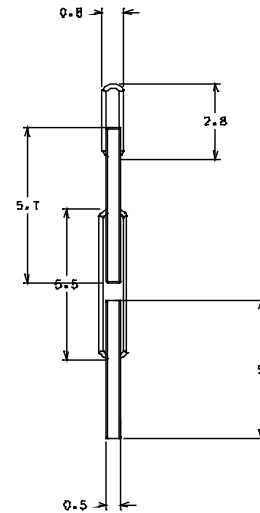
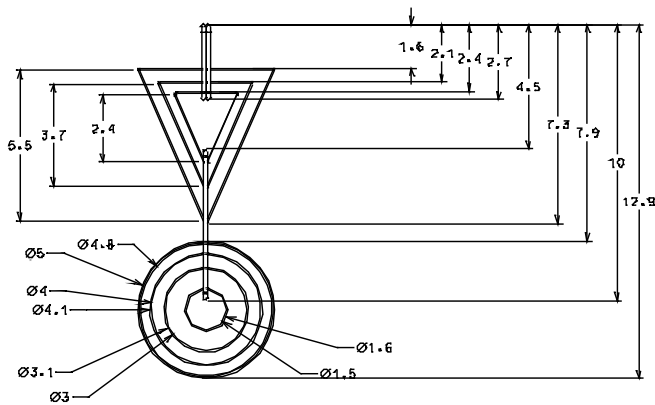
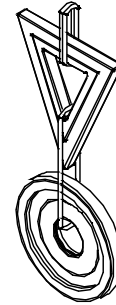
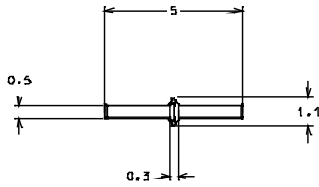


No.	Pieza	Material	Cant. o %
3	Triangulo	Plata-Pirita	40
2	Conector	Plata	20
1	Circulo	Plata - pirita	40
Tabla de Componentes			

Nombre de la Pieza: Dije Simple Embera 5		Referencia: DSE5	ESC.	Hoja No. 1/2
Oficio: Joyería	Técnica: Corte, esmerilado	Materia Prima: Plata - pirita		
Especificaciones Técnicas: Se cortan, pulen y ensamblan las piezas. La pirita se debe de pulir muy bien para generar el acabadolislo				
Color: Plata - Pirita		Capacidad de Producción / mes:		Dimensiones Generales (mm)
Peso (gr.):	Precio Unitario: \$	Precio por mayor: \$		Largo: 5 cms
				Ancho: 1.1 cms
				Alto: 12.9 cms
				Diámetro: cms
Artesano: James Lemus Ocampo		Teléfono: 3103766617		
Grupo o Taller: Asojomar		Departamento: Caldas		Ciudad: Marmato
Certificado Hecho a Mano Si <input type="checkbox"/> No <input checked="" type="checkbox"/>		Localidad: Vereda Resguardo :		

Observaciones:

Responsable: Marcela Jaramillo M	Dibujante: Marcela Jaramillo M
Aprobado por: Alejandro A. Agudelo H	Fecha: 17/09/2011 Referente <input checked="" type="checkbox"/> Línea <input type="checkbox"/> Muestra <input type="checkbox"/> <input checked="" type="checkbox"/>



No.	Pieza	Material	Cant. o %
3	Triangulo	Plata-Pirita	40
2	Conector	Plata	20
1	Circulo	Plata - pirita	40
Tabla de Componentes			

Nombre de la Pieza: Dije Simple Embera 5	Referencia: DSE5	ESC.	Hoja No. 2/2
Oficio: Joyería	Técnica: Corte, esmerilado	Materia Prima: Plata - pirita	

Especificaciones Técnicas: Se cortan, pulen y ensamblan las piezas. La pirita se debe de pulir muy bien para generar el acabado

Color: Plata - Pirita	Capacidad de Producción / mes:	Dimensiones Generales (mm)				
Peso (gr.):	Precio Unitario: \$	Precio por mayor: \$	Largo: 5 cms	Ancho: 1.1 cms	Alto: 12.9 cms	Diámetro: cms
Artesano: James Lemus Ocampo		Teléfono: 3103766617				

Grupo o Taller: Asojomar	Departamento: Caldas	Ciudad: Marmato
Certificado Hecho a Mano Si <input type="checkbox"/> No <input checked="" type="checkbox"/>	Localidad: Vereda	Resguardo:

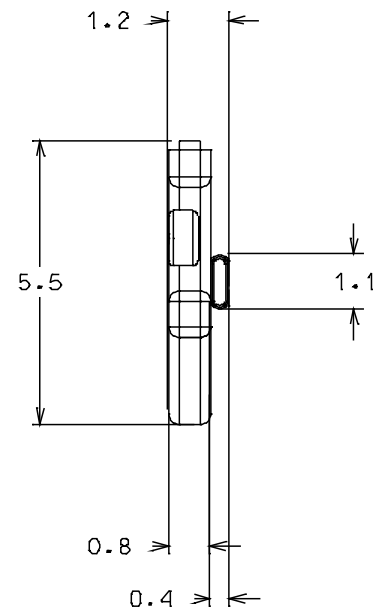
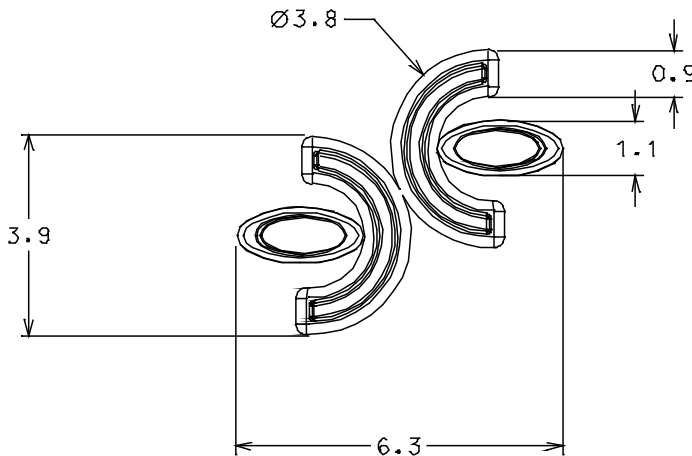
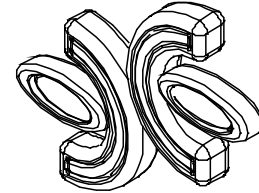
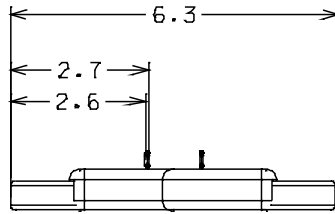
Observaciones:

Responsable: Marcela Jaramillo M	Dibujante: Marcela Jaramillo M	Terminada <input type="checkbox"/>	En proceso <input checked="" type="checkbox"/>
Aprobado por: Alejandro A. Agudelo H	Fecha: 17/09/2011	Referente <input checked="" type="checkbox"/> Línea <input type="checkbox"/>	Muestra <input type="checkbox"/> <input checked="" type="checkbox"/>



No.	Pieza	Material	Cant. o %
3	Soporte	Plata	10
2	C	Plata	50
1	Ovalo	Plata - pirita	40
Tabla de Componentes			

Nombre de la Pieza: Dije D oble Embera 5		Referencia: DDE5	ESC.	Hoja No. 1/3
Oficio: Joyería		Técnica: Corte, esmerilado	Materia Prima: Plata - pirita	
Especificaciones Técnicas: Se cortan, pulen y ensamblan las piezas. La pirita se debe de pulir muy bien para generar el acabadoliso				
Color: Plata - Pirita		Capacidad de Producción / mes:		Dimensiones Generales (mm)
Peso (gr.):	Precio Unitario: \$	Precio por mayor: \$		Largo: 6.3 cms
				Ancho: 1.2 cms
				Alto: 5.5 cms
				Diámetro: cms
Artesano: James Lemus Ocampo		Teléfono: 3103766617		
Grupo o Taller: Asojomar		Departamento: Caldas		Ciudad: Marmato
Certificado Hecho a Mano Si <input type="checkbox"/> No <input checked="" type="checkbox"/>		Localidad: Vereda Resguardo :		
Observaciones:				
Responsable: Marcela Jaramillo M		Dibujante: Marcela Jaramillo M		
Aprobado por: Alejandro A. Agudelo H		Fecha: 17/09/2011	Referente <input checked="" type="checkbox"/> Línea <input type="checkbox"/>	Muestra <input type="checkbox"/> <input checked="" type="checkbox"/>



No.	Pieza	Material	Cant. o %
3	Soporte	Plata	10
2	C	Plata	50
1	Ovalo	Plata - pirita	40

Tabla de Componentes

Nombre de la Pieza: Dije D oble Embera 5 Referencia:DDE5 ESC. Hoja No. 2/3

Oficio: Joyería Técnica:Corte, esmerilado Materia Prima: Plata - pirita

Especificaciones Técnicas: Se cortan, pulen y ensamblan las piezas. La pirita se debe de pulir muy bien para generar el acabadoliso

Color: Plata - Pirita		Capacidad de Producción / mes:		Dimensiones Generales (mm)			
Peso (gr.):	Precio Unitario: \$	Precio por mayor: \$		Largo:	Ancho:	Alto:	Diámetro:
				6.3 cms	1.2 cms	5.5 cms	cms

Artesano: James Lemus Ocampo Teléfono:3103766617

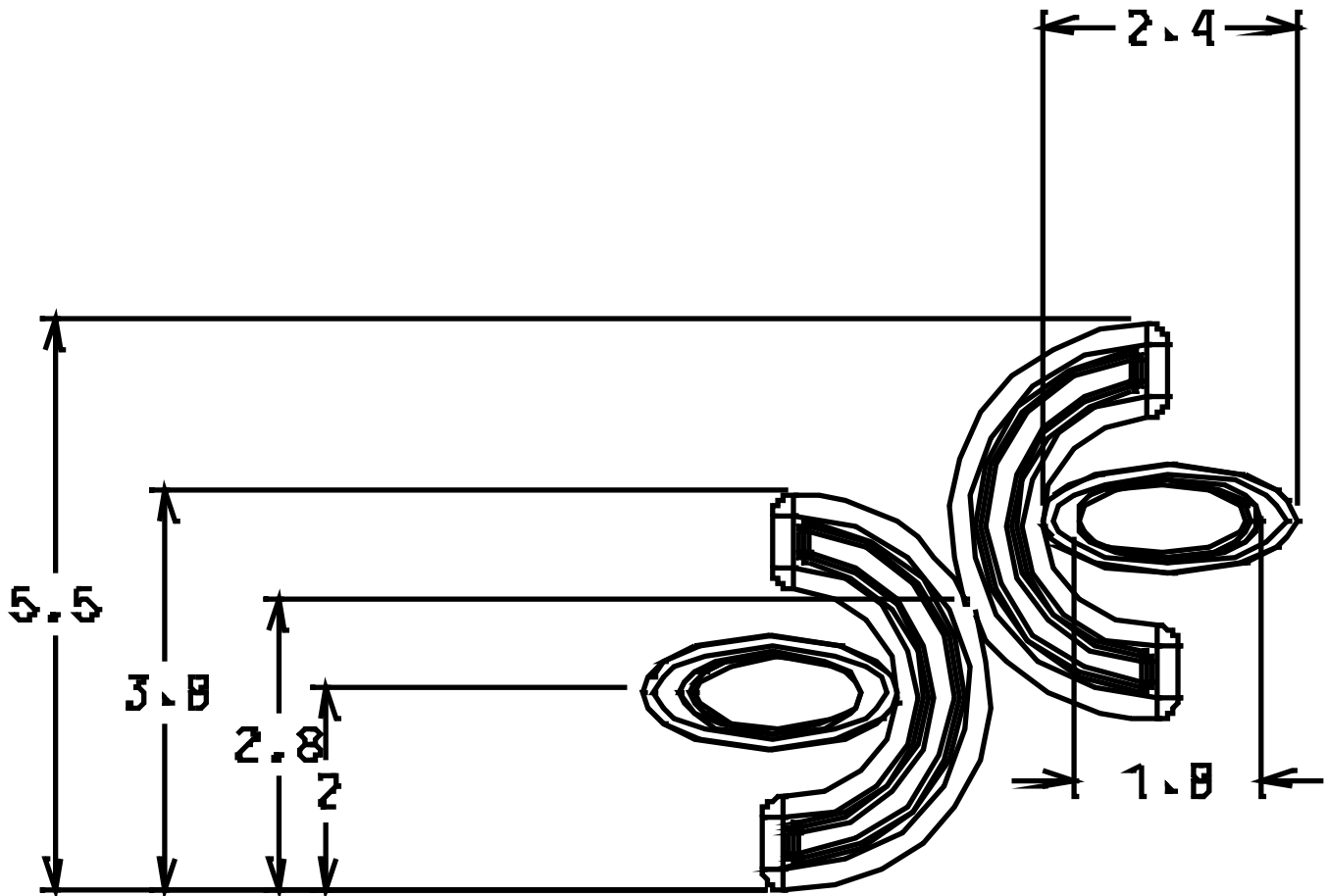
Grupo o Taller: Asojomar Departamento: Caldas Ciudad: Marmato

Certificado Hecho a Mano Si No Localidad: Vereda Resguardo :

Observaciones:

Responsable: Marcela Jaramillo M Dibujante:Marcela Jaramillo M

Aprobado por: Alejandro A. Agudelo H Fecha: 17/09/2011 Referente(sx) Línea Muestra

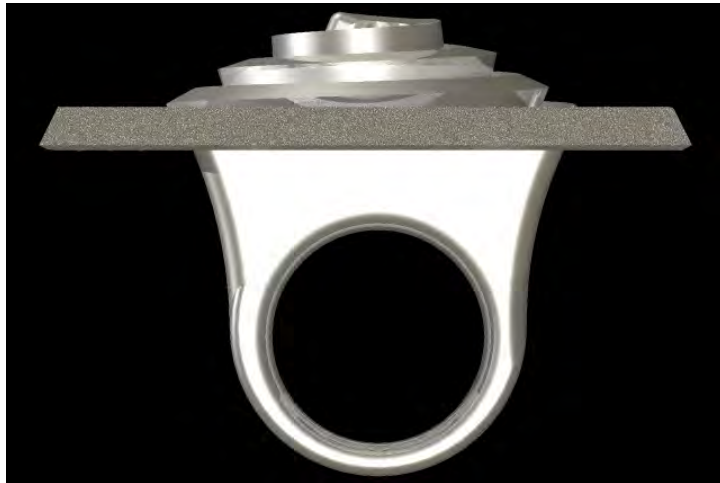
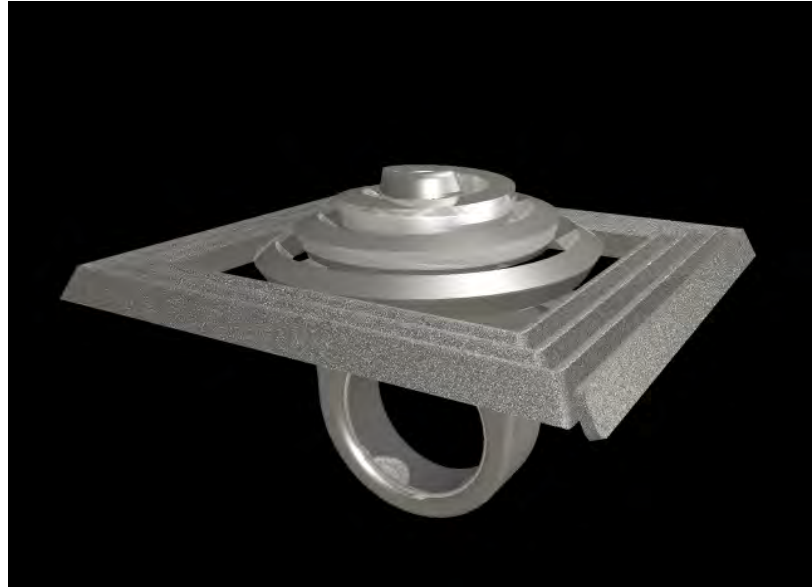


No.	Pieza	Material	Cant. o %
3	Soporte	Plata	10
2	C	Plata	50
1	Ovalo	Plata - pirita	40
Tabla de Componentes			

Nombre de la Pieza: Dije D oble Embera 5		Referencia: DDE5		ESC.		Hoja No. 3/3	
Oficio: Joyería		Técnica: Corte, esmerilado		Materia Prima: Plata - pirita			
Especificaciones Técnicas: Se cortan, pulen y ensamblan las piezas. La pirita se debe de pulir muy bien para generar el acabadoliso							
Color: Plata - Pirita		Capacidad de Producción / mes:		Dimensiones Generales (mm)			
Peso (gr.):	Precio Unitario: \$	Precio por mayor: \$		Largo:	Ancho:	Alto:	Diámetro:
				6.3 cms	1.2 cms	5.5 cms	cms
Artesano: James Lemus Ocampo		Teléfono: 3103766617					
Grupo o Taller: Asojomar				Departamento: Caldas		Ciudad: Marmato	
Certificado Hecho a Mano Si <input type="checkbox"/> No <input checked="" type="checkbox"/>				Localidad <input checked="" type="checkbox"/> Vereda <input type="checkbox"/> Resguardo :			

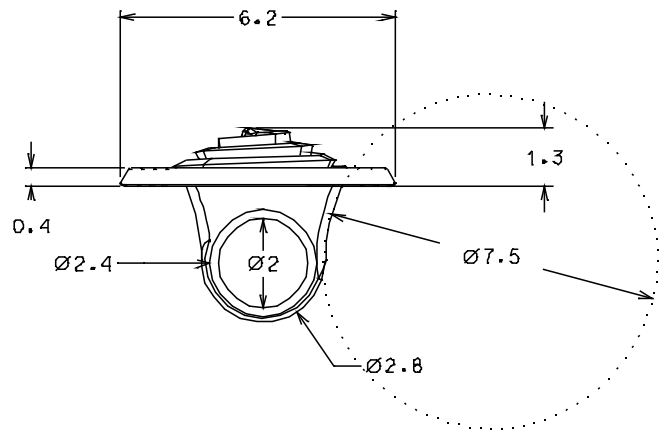
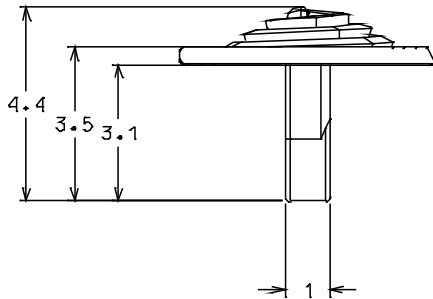
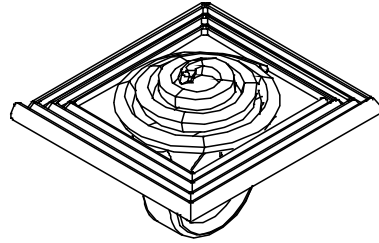
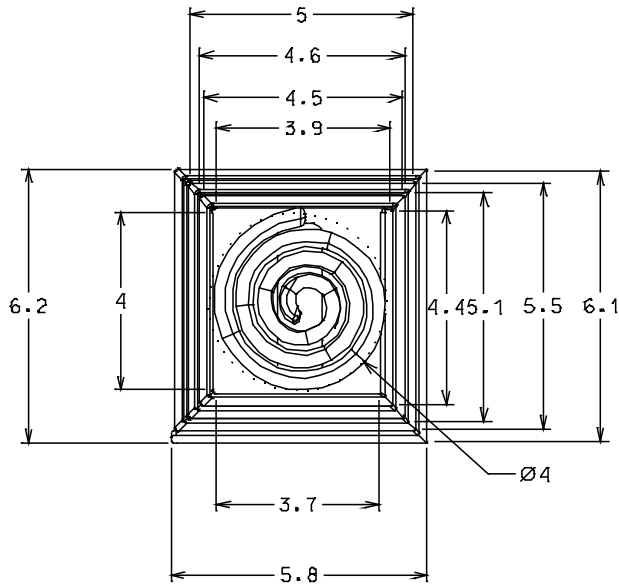
Observaciones:

Responsable: Marcela Jaramillo M		Dibujante: Marcela Jaramillo M					
Aprobado por: Alejandro A. Agudelo H		Fecha: 17/09/2011		Referente <input checked="" type="checkbox"/> Línea <input type="checkbox"/> Muestra <input type="checkbox"/>		<input checked="" type="checkbox"/>	



No.	Pieza	Material	Cant. o %
2	Parte superior	Plata	60
1	Base	Plata	40
Tabla de Componentes			

Nombre de la Pieza: Anillo Entorchado		Referencia: DDE5	ESC.	Hoja No. 1/2
Oficio: Joyería		Técnica: Corte, esmerilado	Materia Prima: Plata - pirita	
Especificaciones Técnicas: Se cortan, pulen y ensamblan las piezas.				
Color: Plata lisa- Plata texturada		Capacidad de Producción / mes:	Dimensiones Generales (mm)	
Peso (gr.):	Precio Unitario: \$	Precio por mayor: \$	Largo: 6.2 cms	Ancho: 5.8 cms
Artesano: James Lemus Ocampo		Teléfono: 3103766617	Alto: 4.4 cms	Diámetro: cms
Grupo o Taller: Asojomar		Departamento: Caldas	Ciudad: Marmato	
Certificado Hecho a Mano Si <input type="checkbox"/> No <input checked="" type="checkbox"/>		Localidad: <input checked="" type="checkbox"/> Vereda	Resguardo :	
Observaciones:				
Responsable: Marcela Jaramillo M		Dibujante: Marcela Jaramillo M		
Aprobado por: Alejandro A. Agudelo H		Fecha: 17/09/2011	Referente <input checked="" type="checkbox"/> (sx)	Línea <input type="checkbox"/> Muestra <input type="checkbox"/> <input checked="" type="checkbox"/>



No.	Pieza	Material	Cant. o %
2	Parte superior	Plata	60
1	Base	Plata	40

Tabla de Componentes

Nombre de la Pieza: Anillo Entorchado	Referencia: DDE5	ESC.	Hoja No. 2/2
Oficio: Joyería	Técnica: Corte, esmerilado	Materia Prima: Plata - pirita	

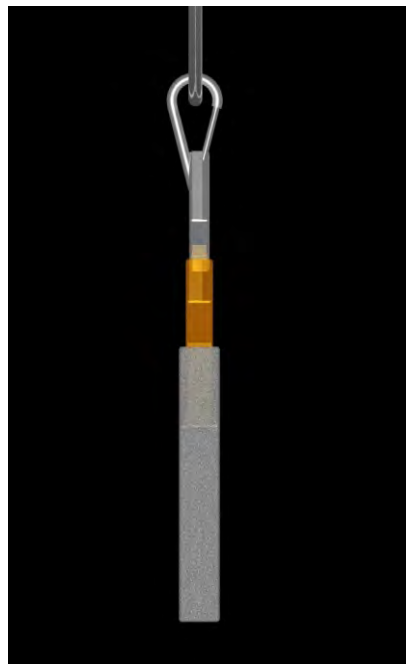
Especificaciones Técnicas: Se cortan, pulen y ensamblan las piezas.

Color: Plata lisa- Plata texturada	Capacidad de Producción / mes:	Dimensiones Generales (mm)				
Peso (gr.):	Precio Unitario: \$	Precio por mayor: \$	Largo: 6.2 cms	Ancho: 5.8 cms	Alto: 4.4 cms	Diámetro: cms
Artesano: James Lemus Ocampo		Teléfono: 3103766617				

Grupo o Taller: Asojomar	Departamento: Caldas	Ciudad: Marmato
Certificado Hecho a Mano Si <input type="checkbox"/> No <input checked="" type="checkbox"/>	Localidad: <input checked="" type="checkbox"/> Vereda <input type="checkbox"/> Resguardo :	

Observaciones:

Responsable: Marcela Jaramillo M	Dibujante: Marcela Jaramillo M	Terminada <input type="checkbox"/>	En proceso <input checked="" type="checkbox"/>
Aprobado por: Alejandro A. Agudelo H	Fecha: 17/09/2011	Referente <input checked="" type="checkbox"/> Línea <input type="checkbox"/>	Muestra <input type="checkbox"/> <input checked="" type="checkbox"/>



No.	Pieza	Material	Cant. o %
2	Conector	Plata	20
1	Dije	Plata- Pirita	80
Tabla de Componentes			

Nombre de la Pieza: Dije triple cola de pajaró	Referencia:DTCDP	ESC.	Hoja No. 1/4
Oficio: Joyería	Técnica: Corte, esmerilado	Materia Prima: Plata - pirita	

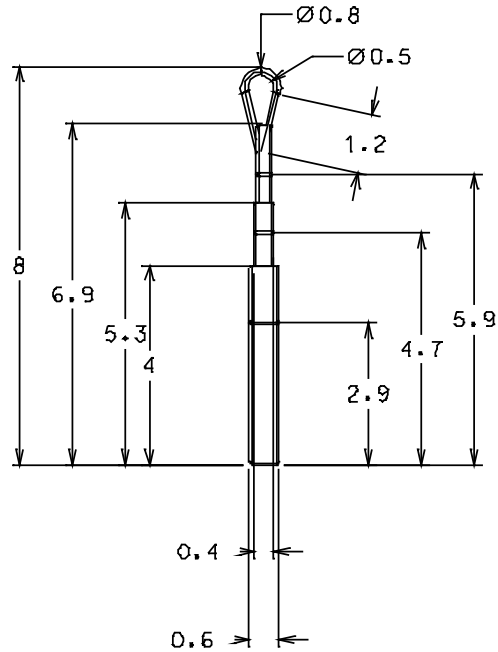
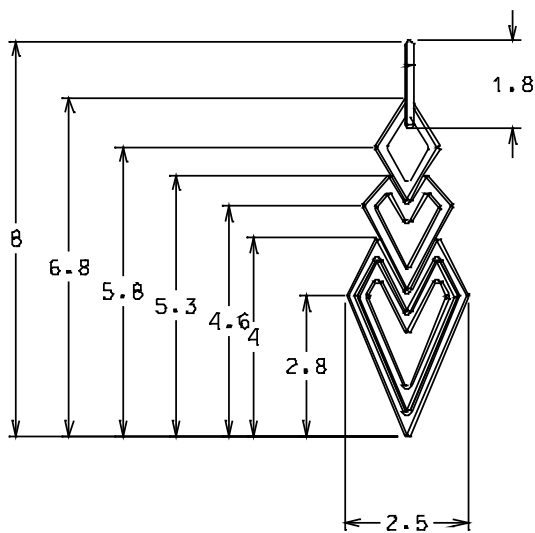
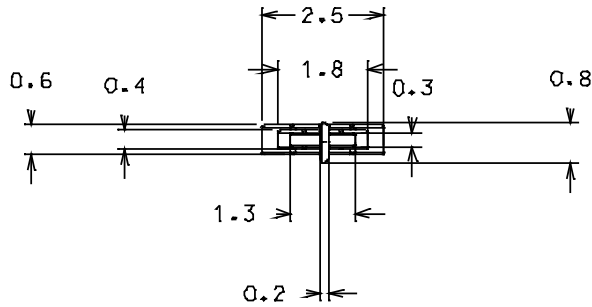
Especificaciones Técnicas: Se cortan, pulen y ensamblan las piezas.

Color: Plata lisa- Plata texturada	Capacidad de Producción / mes:	Dimensiones Generales (mm)				
Peso (gr.):	Precio Unitario: \$	Precio por mayor: \$	Largo: 2.5 cms	Ancho: 0.8 cms	Alto: 8 cms	Diámetro: cms
Artesano: James Lemus Ocampo	Teléfono: 3103766617					

Grupo o Taller: Asojomar	Departamento: Caldas	Ciudad: Marmato
Certificado Hecho a Mano Si <input type="checkbox"/> No <input checked="" type="checkbox"/>	Localidad <input checked="" type="checkbox"/> Vereda <input type="checkbox"/> Resguardo :	

Observaciones:

Responsable: Marcela Jaramillo M	Dibujante: Marcela Jaramillo M	Terminada <input type="checkbox"/>	En proceso <input checked="" type="checkbox"/>
Aprobado por: Alejandro A. Agudelo H	Fecha: 17/09/2011	Referente <input checked="" type="checkbox"/> Línea <input type="checkbox"/>	Muestra <input type="checkbox"/> <input checked="" type="checkbox"/>



No.	Pieza	Material	Cant. o %
2	Conector	Plata	20
1	Dije	Plata- Pirita	80

Tabla de Componentes

Nombre de la Pieza: Dije triple cola de pajaró	Referencia:DTCDP	ESC.	Hoja No. 2/4
Oficio: Joyería	Técnica:Corte, esmerilado	Materia Prima: Plata - pirita	

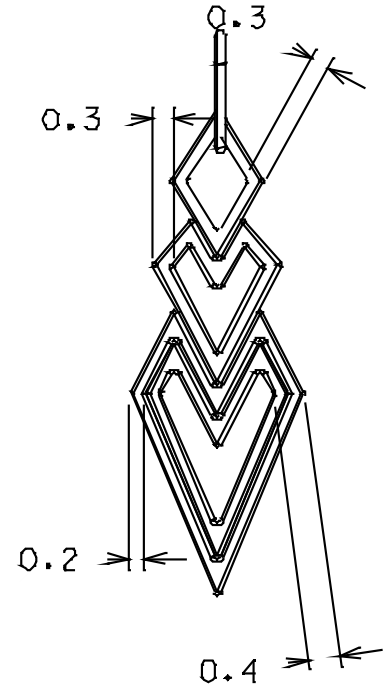
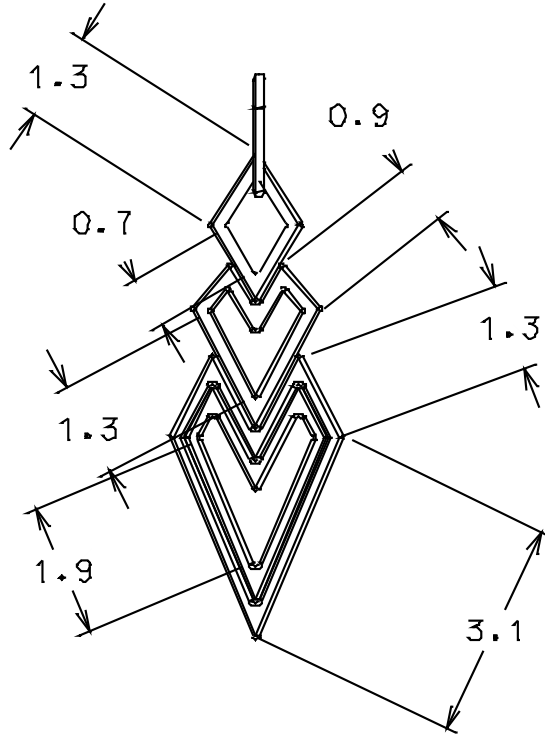
Especificaciones Técnicas: Se cortan, pulen y ensamblan las piezas.

Color: Plata lisa- Plata texturada	Capacidad de Producción / mes:	Dimensiones Generales (mm)				
Peso (gr.):	Precio Unitario: \$	Precio por mayor: \$	Largo: 2.5 cms	Ancho: 0.8 cms	Alto: 8 cms	Diámetro: cms

Artesano: James Lemus Ocampo	Teléfono:3103766617	Departamento: Caldas		Ciudad: Marmato	
Grupo o Taller: Asojomar	Localidad: Vereda	Resguardo :			

Observaciones:

Responsable: Marcela Jaramillo M	Dibujante:Marcela Jaramillo M	Terminada <input type="checkbox"/>	En proceso <input checked="" type="checkbox"/>		
Aprobado por: Alejandro A. Agudelo H	Fecha: 17/09/2011	Referente(sx) <input type="checkbox"/>	Línea <input type="checkbox"/>	Muestra <input type="checkbox"/>	<input checked="" type="checkbox"/>



No.	Pieza	Material	Cant. o %
2	Conector	Plata	20
1	Dije	Plata- Pirita	80
Tabla de Componentes			

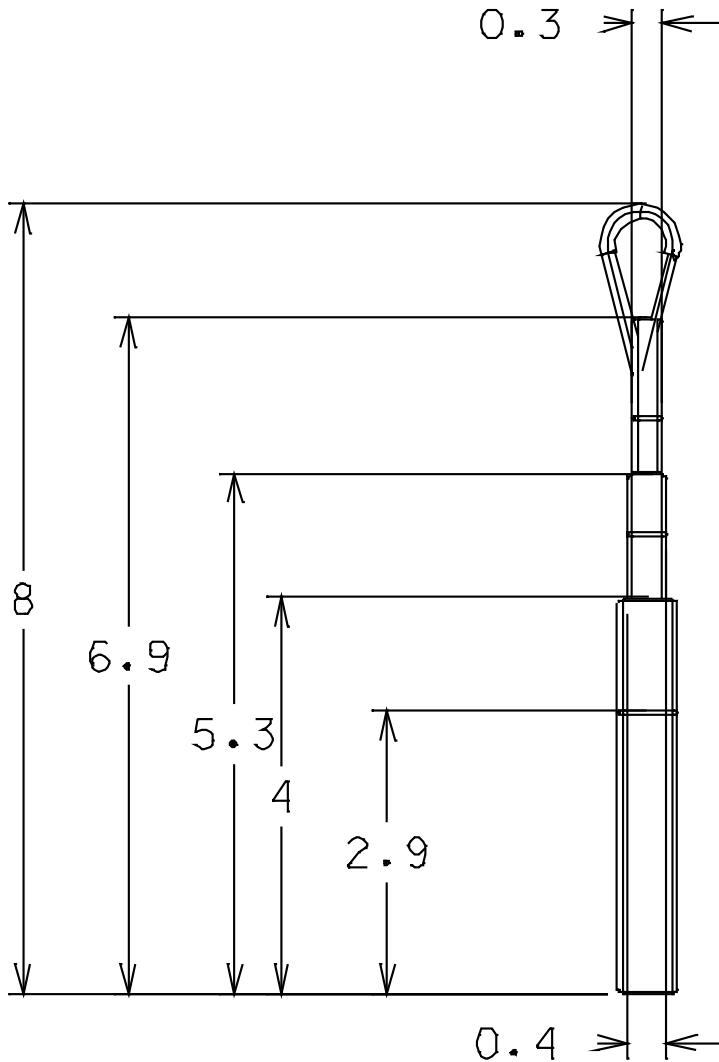
Nombre de la Pieza: Dije triple cola de pajar	Referencia:DTCDP	ESC.	Hoja No. 3/4
Oficio: Joyería	Técnica:Corte, esmerilado	Materia Prima: Plata - pirita	

Especificaciones Técnicas: Se cortan, pulen y ensamblan las piezas.

Color: Plata lisa- Plata texturada		Capacidad de Producción / mes:		Dimensiones Generales (mm)			
Peso (gr.):	Precio Unitario: \$	Precio por mayor: \$		Largo:	Ancho:	Alto:	Diámetro:
				2.5 cms	0.8 cms	8 cms	cms
Artesano: James Lemus Ocampo		Teléfono:3103766617					
Grupo o Taller: Asojomar			Departamento: Caldas		Ciudad: Marmato		
Certificado Hecho a Mano Si <input type="checkbox"/> No <input checked="" type="checkbox"/>			Localidad <input checked="" type="checkbox"/> Vereda Resguardo :				

Observaciones:

Responsable: Marcela Jaramillo M	Dibujante:Marcela Jaramillo M			Terminada <input type="checkbox"/>	En proceso <input checked="" type="checkbox"/>
Aprobado por: Alejandro A. Agudelo H	Fecha: 17/09/2011	Referente <input checked="" type="checkbox"/>	Línea <input type="checkbox"/>	Muestra <input type="checkbox"/>	<input checked="" type="checkbox"/>



No.	Pieza	Material	Cant. o %
2	Conector	Plata	20
1	Dije	Plata- Pirita	80

Tabla de Componentes

Nombre de la Pieza: Dije triple cola de pajaró	Referencia:DTCDP	ESC.	Hoja No. 4/4
Oficio: Joyería	Técnica:Corte, esmerilado	Materia Prima: Plata - pirita	

Especificaciones Técnicas: Se cortan, pulen y ensamblan las piezas.

Color: Plata lisa- Plata texturada	Capacidad de Producción / mes:	Dimensiones Generales (mm)				
Peso (gr.):	Precio Unitario: \$	Precio por mayor: \$	Largo: 2.5 cms	Ancho: 0.8 cms	Alto: 8 cms	Diámetro: cms
Artesano: James Lemus Ocampo	Teléfono:3103766617					

Grupo o Taller: Asojomar	Departamento: Caldas	Ciudad: Marmato
Certificado Hecho a Mano Si <input type="checkbox"/> No <input checked="" type="checkbox"/>	Localidad: <input checked="" type="checkbox"/> Vereda	Resguardo :

Observaciones:

Responsable: Marcela Jaramillo M	Dibujante:Marcela Jaramillo M
Aprobado por: Alejandro A. Agudelo H	Fecha: 17/09/2011 Referente <input checked="" type="checkbox"/> Línea <input type="checkbox"/> Muestra <input type="checkbox"/> <input checked="" type="checkbox"/>