

**PROYECTO “FORTALECIMIENTO EMPRESARIAL DE LA INDUSTRIA
ARTESANAL DEL DEPARTAMENTO DE CALDAS”**

Asesoría en diseño y desarrollo de productos y apoyo a
estrategias y eventos de comercialización

Anexo
Fichas de diseño y planos técnicos de Neira

D.I. SANDRA MARCELA JARAMILLO MOSCOSO
Orden de Servicios N° SAF 2011- 213

Laboratorio Artesanías de Colombia
Unidad Caldas
Artesanías de Colombia S.A.

Manizales
Diciembre de 2011



No.	Pieza	Material	Cant. o %
3	Arcos	Lata guadua	
2	Varillas	Acero inox	
1	Soporte x	Madera	
Tabla de Componentes			

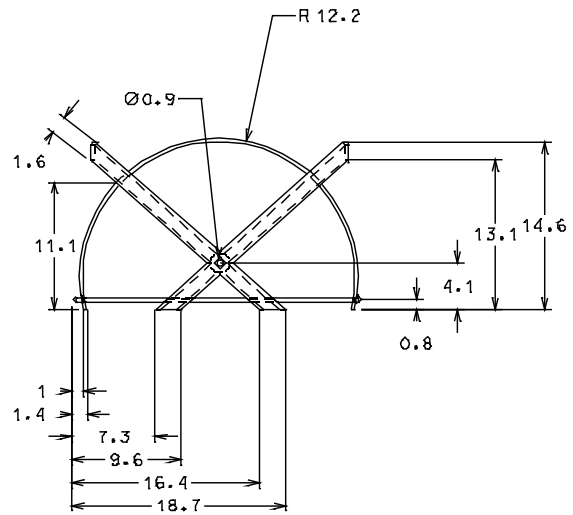
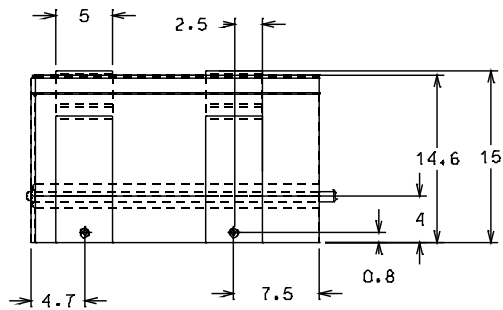
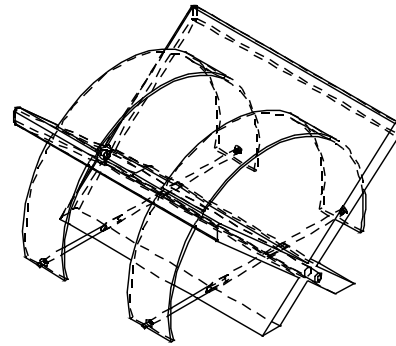
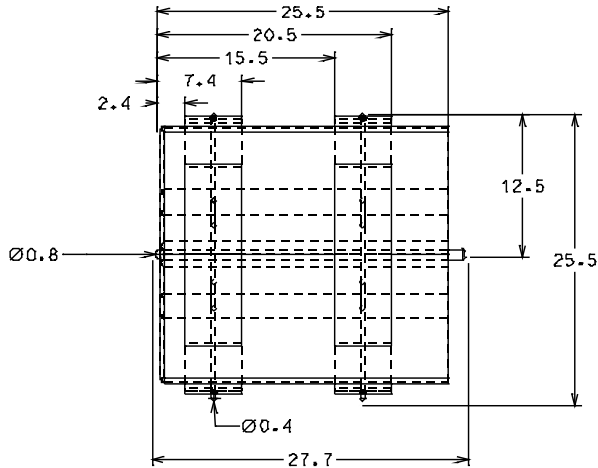
Nombre de la Pieza: Vinera	Referencia: V	ESC.	Hoja No. 1/2
Oficio: Trabajo en Madera	Técnica: Corte - Ensamble	Materia Prima: Cedro	

Especificaciones Técnicas: Se cortan las piezas, se pegan y ensamblan.

Color: Natural	Capacidad de Producción / mes:	Dimensiones Generales (mm)				
Peso (gr.):	Precio Unitario: \$	Precio por mayor: \$	Largo: 25.5 cms	Ancho: 27.7 cms	Alto: 15 cms	Diámetro: cms
Artesano: Juan Carlos Marulanda		Teléfono:				
Grupo o Taller: Pibangua			Departamento: Caldas		Ciudad: Neira	
Certificado Hecho a Mano Si <input type="checkbox"/> No <input checked="" type="checkbox"/>			Localidad: Vereda Resguardo :			

Observaciones:

Responsable: Marcela Jaramillo M	Dibujante: Marcela Jaramillo M			
Aprobado por: Alejandro A. Agudelo H	Fecha: 20/08/2011	Referente <input checked="" type="checkbox"/> (sx)	Línea <input type="checkbox"/>	Muestra <input type="checkbox"/> <input checked="" type="checkbox"/> (X)



No.	Pieza	Material	Cant. o %
3	Arcos	Lata guadua	
2	Varillas	Acero inox	
1	Soporte x	Madera	
Tabla de Componentes			

Nombre de la Pieza: Vinera	Referencia: V	ESC.	Hoja No. 2/2
Oficio: Trabajo en Madera	Técnica: Corte - Ensamble	Materia Prima: Cedro	

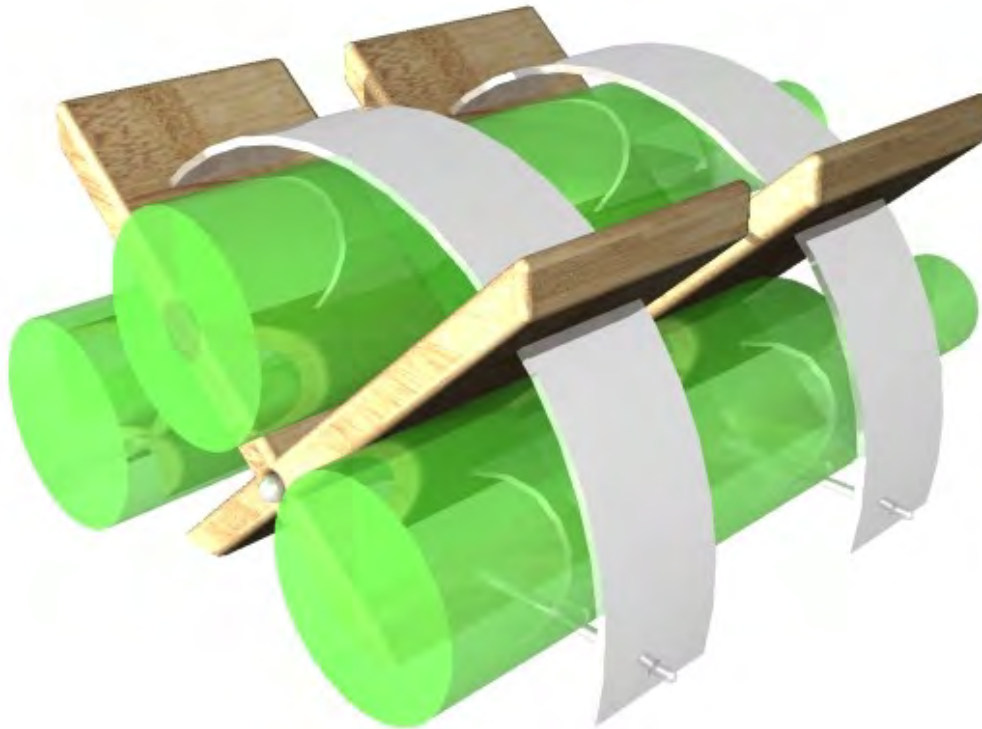
Especificaciones Técnicas: Se cortan las piezas, se pegan y ensamblan.

Color: Natural	Capacidad de Producción / mes:	Dimensiones Generales (mm)				
Peso (gr.):	Precio Unitario: \$	Precio por mayor: \$	Largo: 25.5 cms	Ancho: 27.7 cms	Alto: 15 cms	Diámetro: cms

Artesano: Juan Carlos Marulanda	Teléfono:				
Grupo o Taller: Pibangua	Departamento: Caldas	Ciudad: Neira			
Certificado Hecho a Mano Si <input type="checkbox"/> No <input checked="" type="checkbox"/>	Localidad: <input checked="" type="checkbox"/> Vereda <input type="checkbox"/> Resguardo :				

Observaciones:

Responsable: Marcela Jaramillo M	Dibujante: Marcela Jaramillo M	Terminada <input type="checkbox"/>	En proceso <input checked="" type="checkbox"/>
Aprobado por: Alejandro A. Agudelo H	Fecha: 20/08/2011	Referente (sx) <input type="checkbox"/>	Línea <input type="checkbox"/>
		Muestra <input type="checkbox"/>	<input checked="" type="checkbox"/>



No.	Pieza	Material	Cant. o %
3	Arcos	Lata guadua	
2	Varillas	Acero inox	
1	Soporte x	Madera	
Tabla de Componentes			

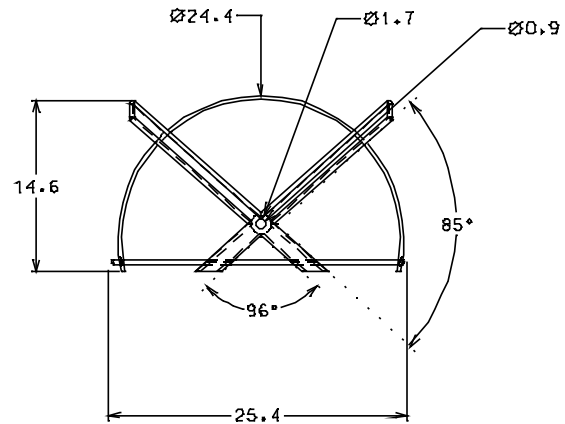
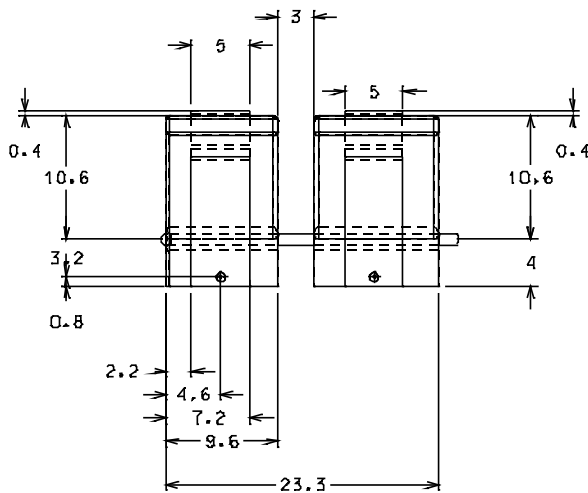
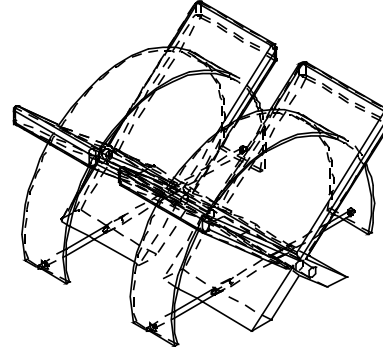
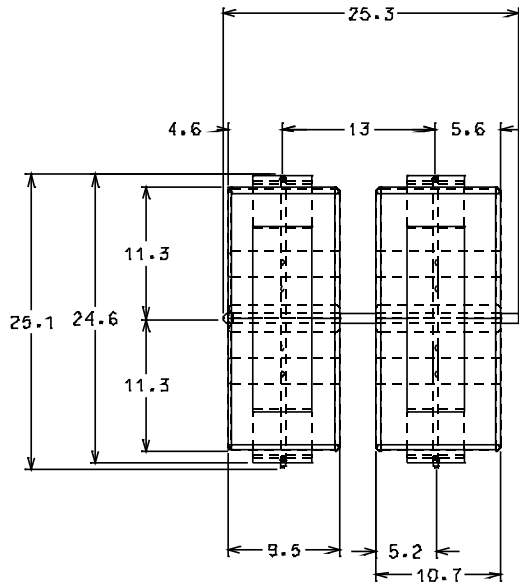
Nombre de la Pieza: Vinera 2 secciones	Referencia: V2S	ESC.	Hoja No. 1/3
Oficio: Trabajo en Madera	Técnica: Corte - Ensamble	Materia Prima: Cedro	

Especificaciones Técnicas: Se cortan las piezas, se pegan y ensamblan.

Color: Natural	Capacidad de Producción / mes:	Dimensiones Generales (mm)				
Peso (gr.):	Precio Unitario: \$	Precio por mayor: \$	Largo: 24 cms	Ancho: 25.1 cms	Alto: 14.6 cms	Diámetro: cms
Artesano: Juan Carlos Marulanda		Teléfono:				
Grupo o Taller: Pibangua			Departamento: Caldas		Ciudad: Neira	
Certificado Hecho a Mano Si <input type="checkbox"/> No <input checked="" type="checkbox"/>			Localidad <input checked="" type="checkbox"/> Vereda <input type="checkbox"/> Resguardo :			

Observaciones:

Responsable: Marcela Jaramillo M	Dibujante: Marcela Jaramillo M	Terminada <input type="checkbox"/>	En proceso <input checked="" type="checkbox"/>
Aprobado por: Alejandro A. Agudelo H	Fecha: 20/08/2011	Referente <input checked="" type="checkbox"/> Línea <input type="checkbox"/>	Muestra <input type="checkbox"/> <input checked="" type="checkbox"/>



No.	Pieza	Material	Cant. o %
3	Arcos	Lata guadua	
2	Varillas	Acero inox	
1	Soporte x	Madera	
Tabla de Componentes			

Nombre de la Pieza: Vinera 2 secciones Referencia: V2S ESC. Hoja No. 2/3

Oficio: Trabajo en Madera Técnica: Corte - Ensamble Materia Prima: Cedro

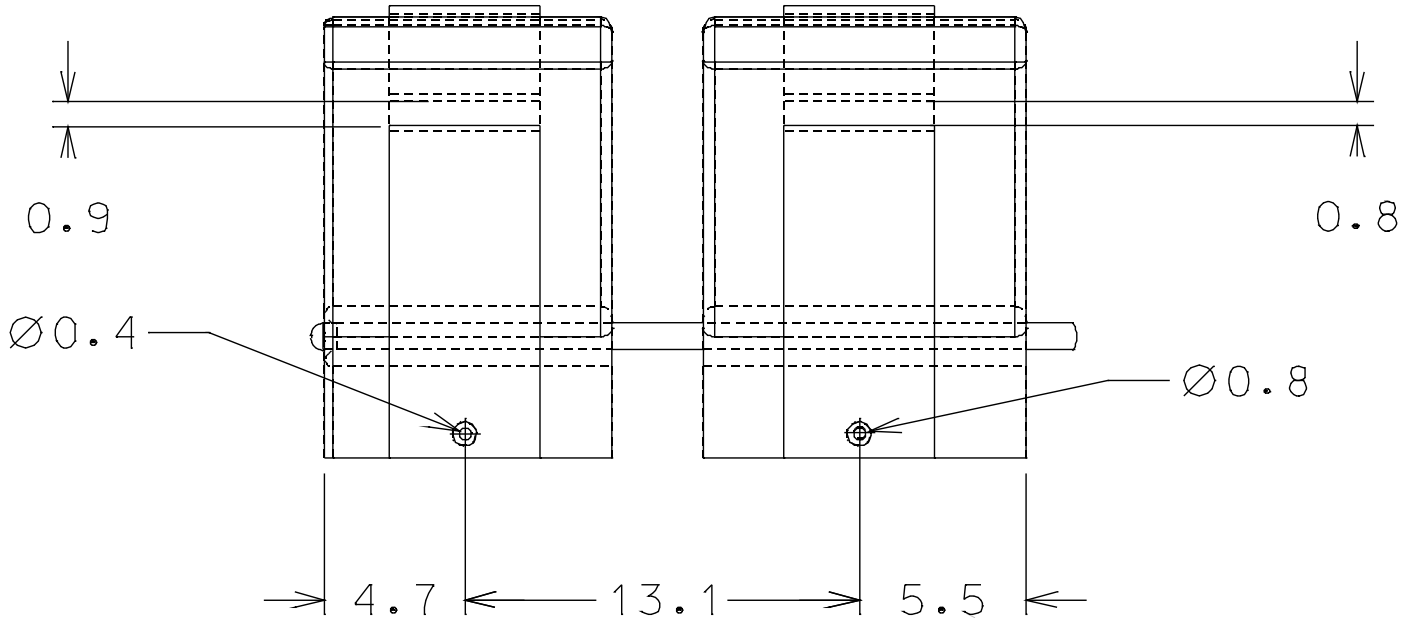
Especificaciones Técnicas: Se cortan las piezas, se pegan y ensamblan.

Color: Natural		Capacidad de Producción / mes:		Dimensiones Generales (mm)			
Peso (gr.):	Precio Unitario: \$	Precio por mayor: \$		Largo:	Ancho:	Alto:	Diámetro:
				24 cms	25.1 cms	14.6 cms	cms

Artesano: Juan Carlos Marulanda Teléfono: Departamento: Caldas Ciudad: Neira
Grupo o Taller: Pibangua Localidad: Vereda Resguardo :
Certificado Hecho a Mano Si No

Observaciones:

Responsable: Marcela Jaramillo M Dibujante: Marcela Jaramillo M
Aprobado por: Alejandro A. Agudelo H Fecha: 20/08/2011 Referente (sx) Línea Muestra



No.	Pieza	Material	Cant. o %
3	Arcos	Lata guadua	
2	Varillas	Acero inox	
1	Soporte x	Madera	
Tabla de Componentes			

Nombre de la Pieza: Vinera 2 secciones	Referencia: V2S	ESC.	Hoja No. 3/3
Oficio: Trabajo en Madera	Técnica: Corte - Ensamble	Materia Prima: Cedro	

Especificaciones Técnicas: Se cortan las piezas, se pegan y ensamblan.

Color: Natural	Capacidad de Producción / mes:	Dimensiones Generales (mm)				
Peso (gr.):	Precio Unitario: \$	Precio por mayor: \$	Largo: 24 cms	Ancho: 25.1 cms	Alto: 14.6 cms	Diámetro: cms

Artesano: Juan Carlos Marulanda	Teléfono:				
Grupo o Taller: Pibangua	Departamento: Caldas	Ciudad: Neira			
Certificado Hecho a Mano Si <input type="checkbox"/> No <input checked="" type="checkbox"/>	Localidad: Vereda	Resguardo:			

Observaciones:

Responsable: Marcela Jaramillo M	Dibujante: Marcela Jaramillo M	Terminada <input type="checkbox"/>	En proceso <input checked="" type="checkbox"/>		
Aprobado por: Alejandro A. Agudelo H	Fecha: 20/08/2011	Referente (sx) <input type="checkbox"/>	Línea <input type="checkbox"/>	Muestra <input type="checkbox"/>	<input checked="" type="checkbox"/>



No.	Pieza	Material	Cant. o %
3	Semillas	Semillas	10
2	Varillas	Acero inox	20
1	Soporte x	Madera	70
Tabla de Componentes			

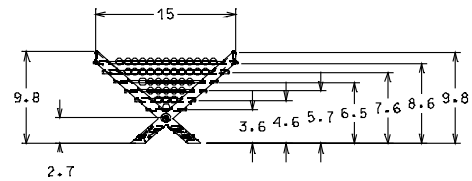
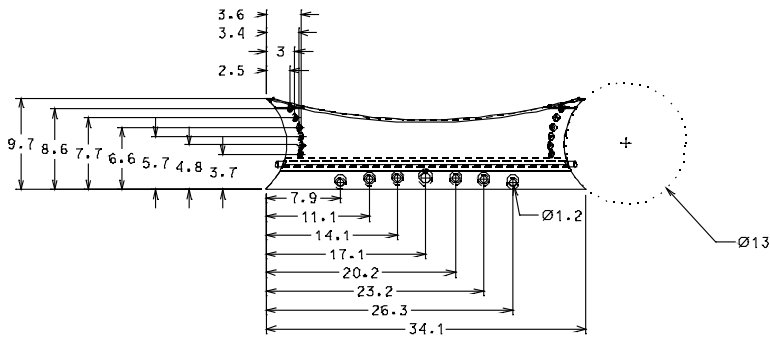
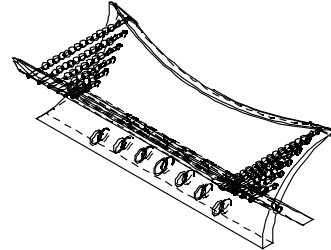
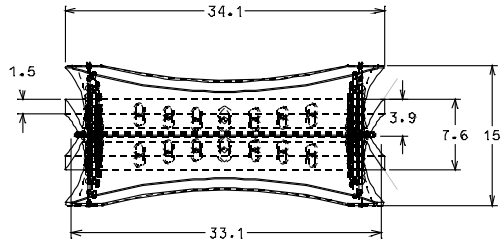
Nombre de la Pieza: Frutero semillas	Referencia: FS	ESC.	Hoja No. 1/4
Oficio: Trabajo en Madera	Técnica: Corte - Ensamble	Materia Prima: Cedro	

Especificaciones Técnicas: Se cortan las piezas, se pegan y ensamblan.

Color: Natural	Capacidad de Producción / mes:	Dimensiones Generales (mm)				
Peso (gr.):	Precio Unitario: \$	Precio por mayor: \$	Largo: 35 cms	Ancho: 15 cms	Alto: 9.8 cms	Diámetro: cms
Artesano: Juan Carlos Marulanda		Teléfono:				
Grupo o Taller: Pibangua		Departamento: Caldas	Ciudad: Neira			
Certificado Hecho a Mano Si <input type="checkbox"/> No <input checked="" type="checkbox"/>		Localidad: Vereda	Resguardo :			

Observaciones:

Responsable: Marcela Jaramillo M	Dibujante: Marcela Jaramillo M	Terminada <input type="checkbox"/>	En proceso <input checked="" type="checkbox"/>
Aprobado por: Alejandro A. Agudelo H	Fecha: 20/08/2011	Referente <input checked="" type="checkbox"/> Línea <input type="checkbox"/>	Muestra <input type="checkbox"/> <input checked="" type="checkbox"/>



No.	Pieza	Material	Cant. o %
3	Semillas	Semillas	10
2	Varillas	Acero inox	20
1	Soporte x	Madera	70
Tabla de Componentes			

Nombre de la Pieza: Frutero semillas	Referencia: FS	ESC.	Hoja No. 2/4
Oficio: Trabajo en Madera	Técnica: Corte - Ensamble	Materia Prima: Cedro	

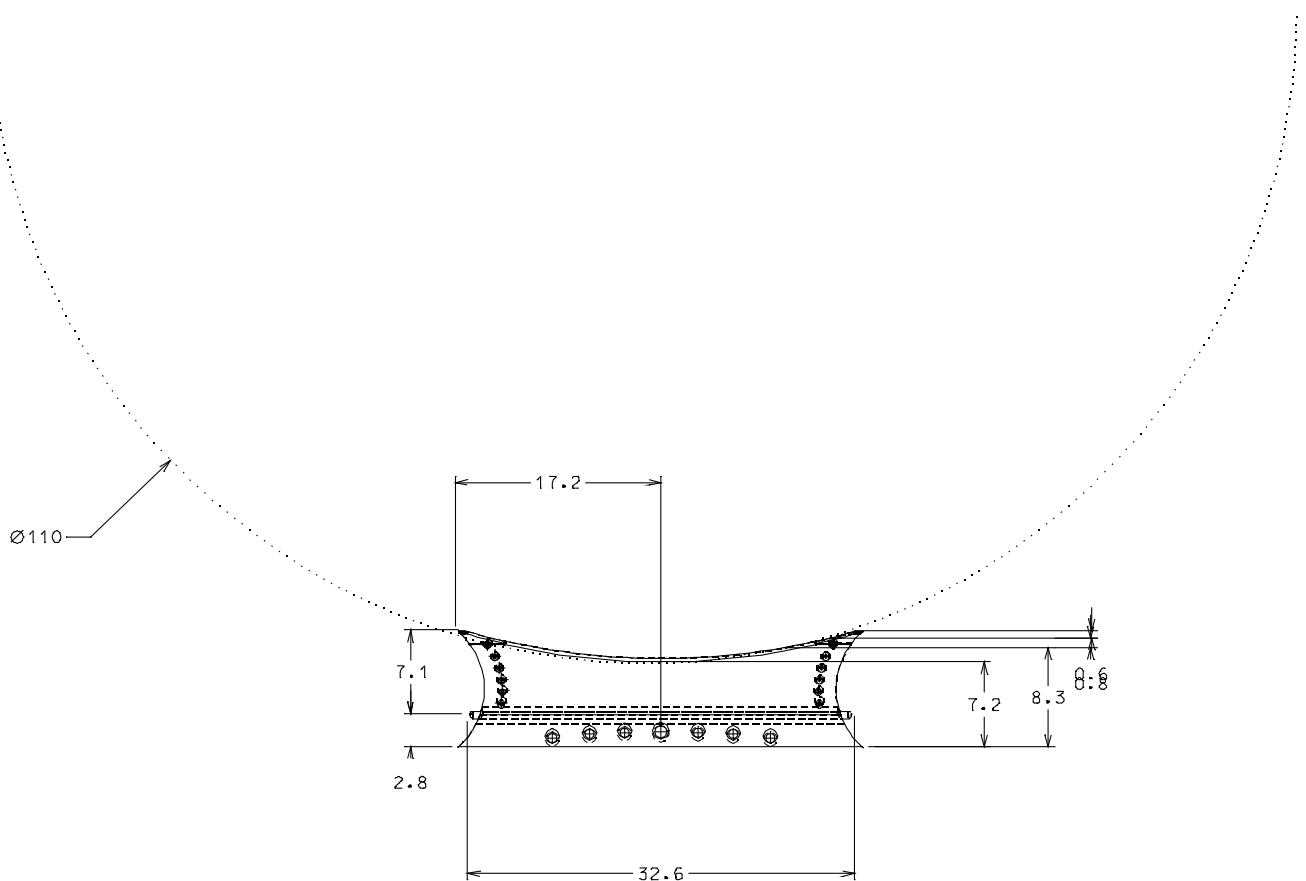
Especificaciones Técnicas: Se cortan las piezas, se pegan y ensamblan.

Color: Natural	Capacidad de Producción / mes:	Dimensiones Generales (mm)				
Peso (gr.):	Precio Unitario: \$	Precio por mayor: \$	Largo: 35 cms	Ancho: 15 cms	Alto: 9.8 cms	Diámetro: cms

Artesano: Juan Carlos Marulanda	Teléfono:				
Grupo o Taller: Pibangua	Departamento: Caldas	Ciudad: Neira			
Certificado Hecho a Mano Si <input type="checkbox"/> No <input checked="" type="checkbox"/>	Localidad: <input checked="" type="checkbox"/> Vereda <input type="checkbox"/> Resguardo :				

Observaciones:

Responsable: Marcela Jaramillo M	Dibujante: Marcela Jaramillo M				
Aprobado por: Alejandro A. Agudelo H	Fecha: 20/08/2011	Referente <input checked="" type="checkbox"/> Línea <input type="checkbox"/> Muestra <input type="checkbox"/> <input checked="" type="checkbox"/>			



No.	Pieza	Material	Cant. o %
3	Semillas	Semillas	10
2	Varillas	Acero inox	20
1	Soporte x	Madera	70
Tabla de Componentes			

Nombre de la Pieza: Frutero semillas	Referencia: FS	ESC.	Hoja No. 3/4
Oficio: Trabajo en Madera	Técnica: Corte - Ensamble	Materia Prima: Cedro	

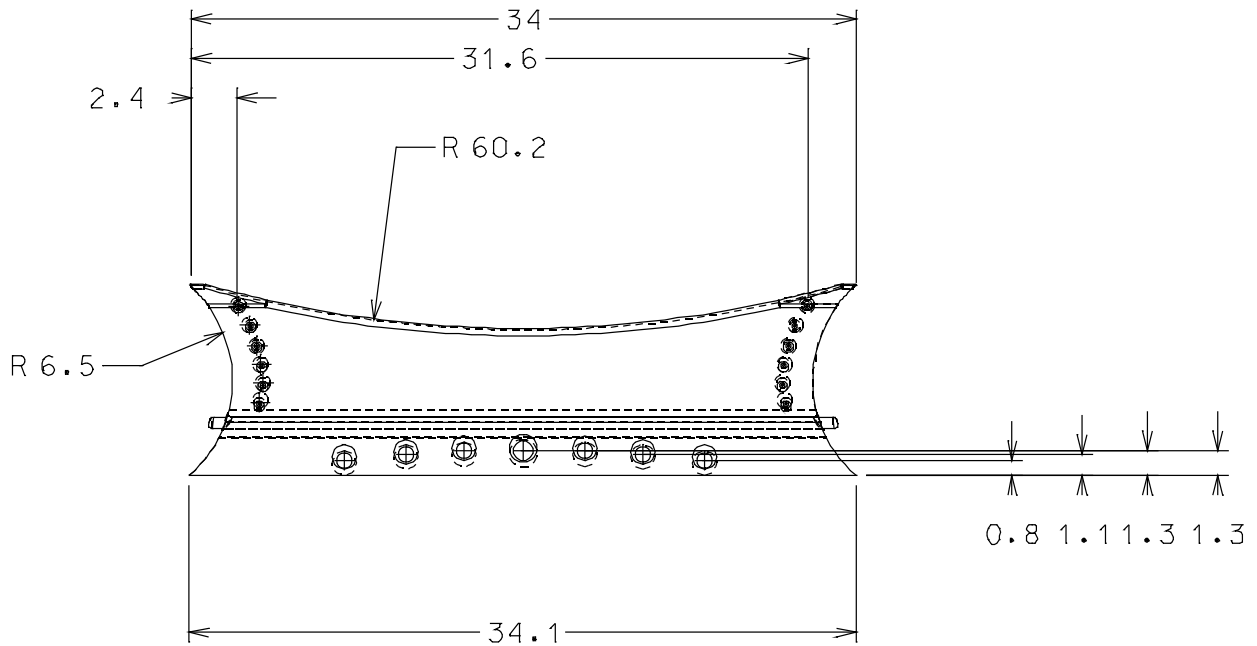
Especificaciones Técnicas: Se cortan las piezas, se pegan y ensamblan.

Color: Natural	Capacidad de Producción / mes:	Dimensiones Generales (mm)				
Peso (gr.):	Precio Unitario: \$	Precio por mayor: \$	Largo: 35 cms	Ancho: 15 cms	Alto: 9.8 cms	Diámetro: cms

Artesano: Juan Carlos Marulanda	Teléfono:		
Grupo o Taller: Pibangua	Departamento: Caldas	Ciudad: Neira	
Certificado Hecho a Mano Si <input type="checkbox"/> No <input checked="" type="checkbox"/>	Localidad: <input checked="" type="checkbox"/> Vereda <input type="checkbox"/> Resguardo :		

Observaciones:

Responsable: Marcela Jaramillo M	Dibujante: Marcela Jaramillo M		
Aprobado por: Alejandro A. Agudelo H	Fecha: 20/08/2011	Referente <input checked="" type="checkbox"/> Línea <input type="checkbox"/> Muestra <input type="checkbox"/> <input checked="" type="checkbox"/>	



No.	Pieza	Material	Cant. o %
3	Semillas	Semillas	10
2	Varillas	Acero inox	20
1	Soporte x	Madera	70
Tabla de Componentes			

Nombre de la Pieza: Frutero semillas	Referencia: FS	ESC.	Hoja No. 4/4
Oficio: Trabajo en Madera	Técnica: Corte - Ensamble	Materia Prima: Cedro	

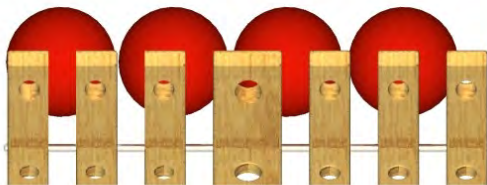
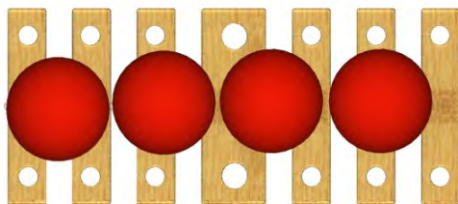
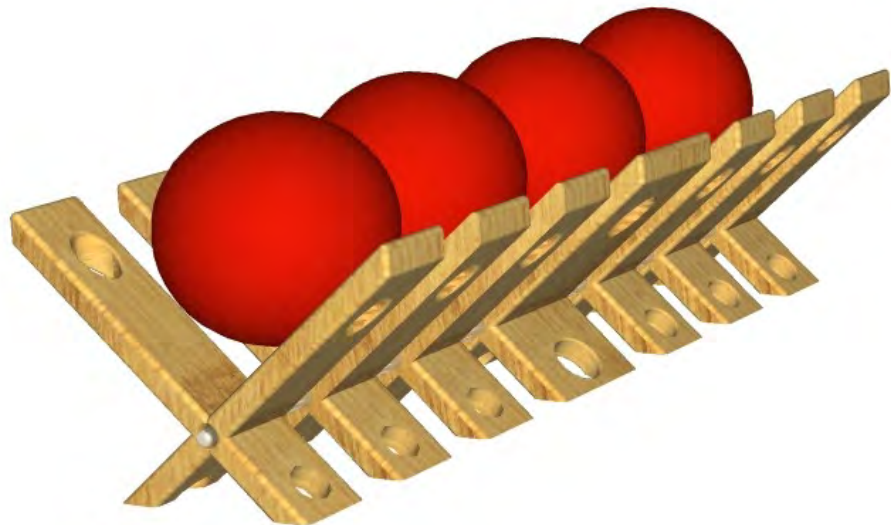
Especificaciones Técnicas: Se cortan las piezas, se pegan y ensamblan.

Color: Natural	Capacidad de Producción / mes:	Dimensiones Generales (mm)				
Peso (gr.):	Precio Unitario: \$	Precio por mayor: \$	Largo: 35 cms	Ancho: 15 cms	Alto: 9.8 cms	Diámetro: cms

Artesano: Juan Carlos Marulanda	Teléfono:		
Grupo o Taller: Pibangua	Departamento: Caldas	Ciudad: Neira	
Certificado Hecho a Mano Si <input type="checkbox"/> No <input checked="" type="checkbox"/>	Localidad: <input checked="" type="checkbox"/> Vereda <input type="checkbox"/> Resguardo :		

Observaciones:

Responsable: Marcela Jaramillo M	Dibujante: Marcela Jaramillo M	Terminada <input type="checkbox"/>	En proceso <input checked="" type="checkbox"/>
Aprobado por: Alejandro A. Agudelo H	Fecha: 20/08/2011	Referente <input checked="" type="checkbox"/> Línea <input type="checkbox"/>	Muestra <input type="checkbox"/> <input checked="" type="checkbox"/>



No.	Pieza	Material	Cant. o %
2	Varillas	Acero inox	10
1	Soporte x	Madera	90

Tabla de Componentes

Nombre de la Pieza: Frutero secciones Referencia: FSM ESC. Hoja No. 1/3

Oficio: Trabajo en Madera Técnica: Corte - Ensamble Materia Prima: Cedro

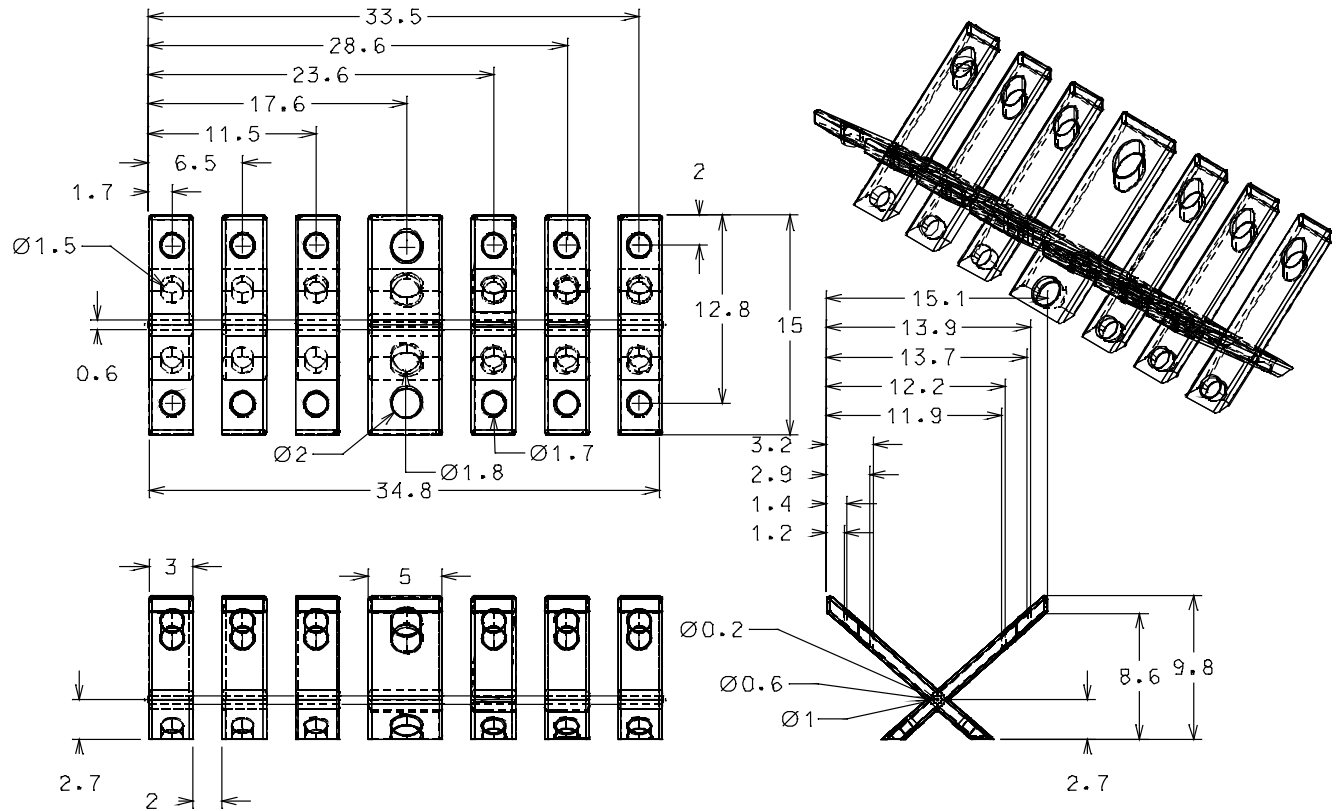
Especificaciones Técnicas: Se cortan las piezas, se pegan y ensamblan.

Color: Natural		Capacidad de Producción / mes:		Dimensiones Generales (mm)			
Peso (gr.):	Precio Unitario: \$	Precio por mayor: \$		Largo:	Ancho:	Alto:	Diámetro:
				34.5 cms	15 cms	9.8 cms	cms

Artesano: Juan Carlos Marulanda Teléfono: Departamento: Caldas Ciudad: Neira
 Grupo o Taller: Pibangua Localidad: Vereda Resguardo :
 Certificado Hecho a Mano Si No

Observaciones:

Responsable: Marcela Jaramillo M Dibujante: Marcela Jaramillo M
 Aprobado por: Alejandro A. Agudelo H Fecha: 20/08/2011 Referente Línea Muestra



No.	Pieza	Material	Cant. o %
2	Varillas	Acero inox	10
1	Soporte x	Madera	90
Tabla de Componentes			

Nombre de la Pieza: Frutero secciones Referencia: FSM ESC. Hoja No. 2/3

Oficio: Trabajo en Madera Técnica: Corte - Ensamble Materia Prima: Cedro

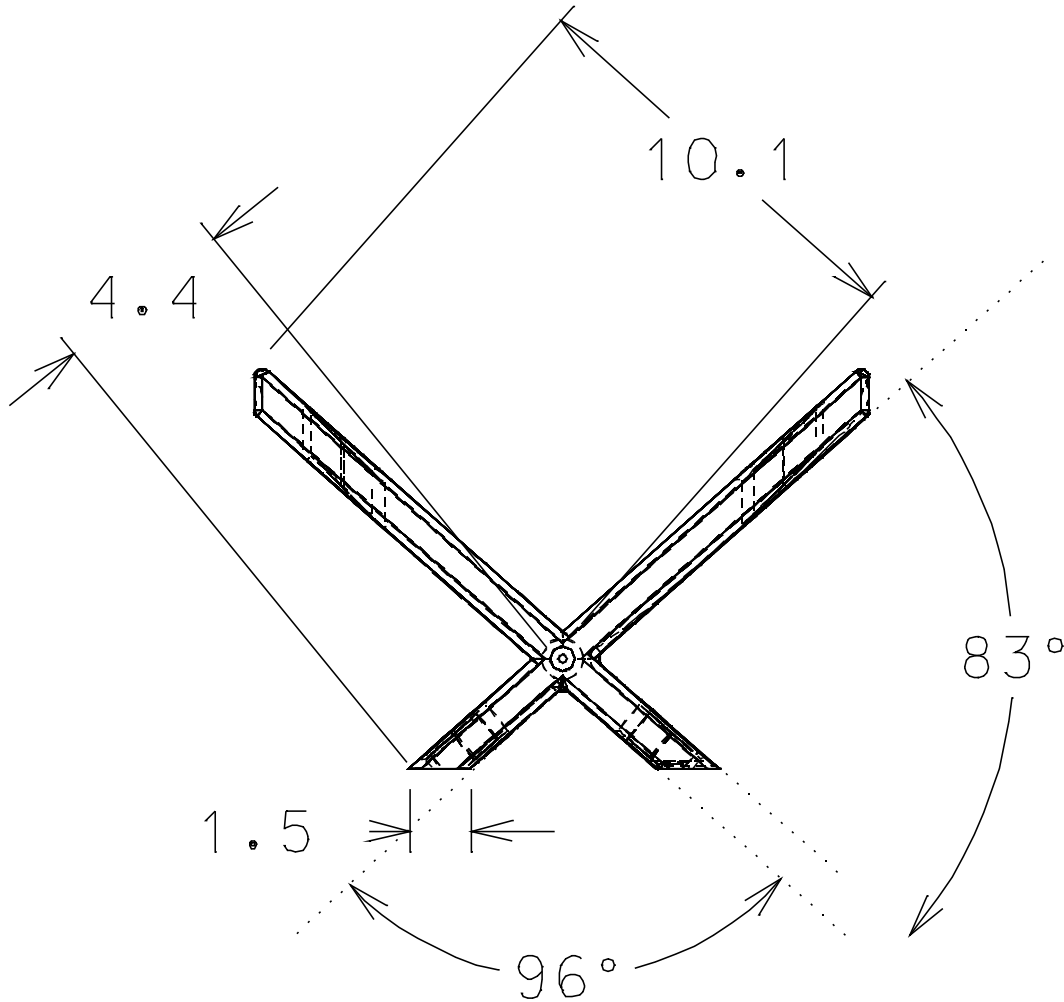
Especificaciones Técnicas: Se cortan las piezas, se pegan y ensamblan.

Color: Natural		Capacidad de Producción / mes:		Dimensiones Generales (mm)			
Peso (gr.):	Precio Unitario: \$	Precio por mayor: \$		Largo:	Ancho:	Alto:	Diámetro:
				34.5 cms	15 cms	9.8 cms	cms

Artesano: Juan Carlos Marulanda Teléfono: Departamento: Caldas Ciudad: Neira
Grupo o Taller: Pibangua Localidad: Vereda Resguardo

Observaciones:

Responsable: Marcela Jaramillo M Dibujante: Marcela Jaramillo M
Aprobado por: Alejandro A. Agudelo H Fecha: 20/08/2011 Referente (sx) Línea Muestra



No.	Pieza	Material	Cant. o %
2	Varillas	Acero inox	10
1	Soporte x	Madera	90
Tabla de Componentes			

Nombre de la Pieza: Frutero secciones Referencia: FSM ESC. Hoja No. 3/3

Oficio: Trabajo en Madera Técnica: Corte - Ensamble Materia Prima: Cedro

Especificaciones Técnicas: Se cortan las piezas, se pegan y ensamblan.

Color: Natural		Capacidad de Producción / mes:		Dimensiones Generales (mm)			
Peso (gr.):	Precio Unitario: \$	Precio por mayor: \$		Largo:	Ancho:	Alto:	Diámetro:
				34.5 cms	15 cms	9.8 cms	cms

Artesano: Juan Carlos Marulanda Teléfono: Departamento: Caldas Ciudad: Neira

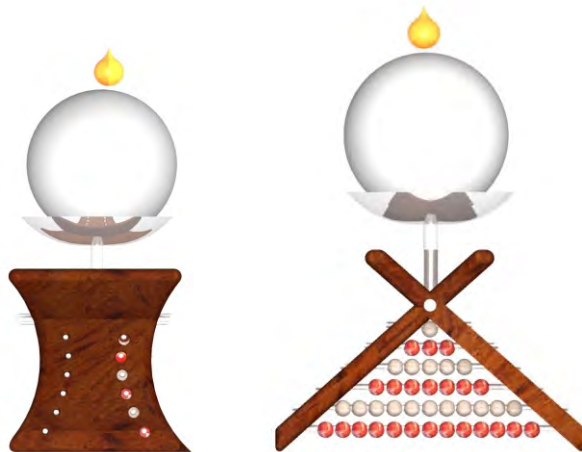
Grupo o Taller: Pibangua Localidad: Vereda Resguardo:

Certificado Hecho a Mano Si No

Observaciones:

Responsable: Marcela Jaramillo M Dibujante: Marcela Jaramillo M

Aprobado por: Alejandro A. Agudelo H Fecha: 20/08/2011 Referente Línea Muestra



No.	Pieza	Material	Cant. o %
3	Semillas	Semillas	10
2	Varillas	Acero inox	10
1	Soporte x	Madera	80

Tabla de Componentes

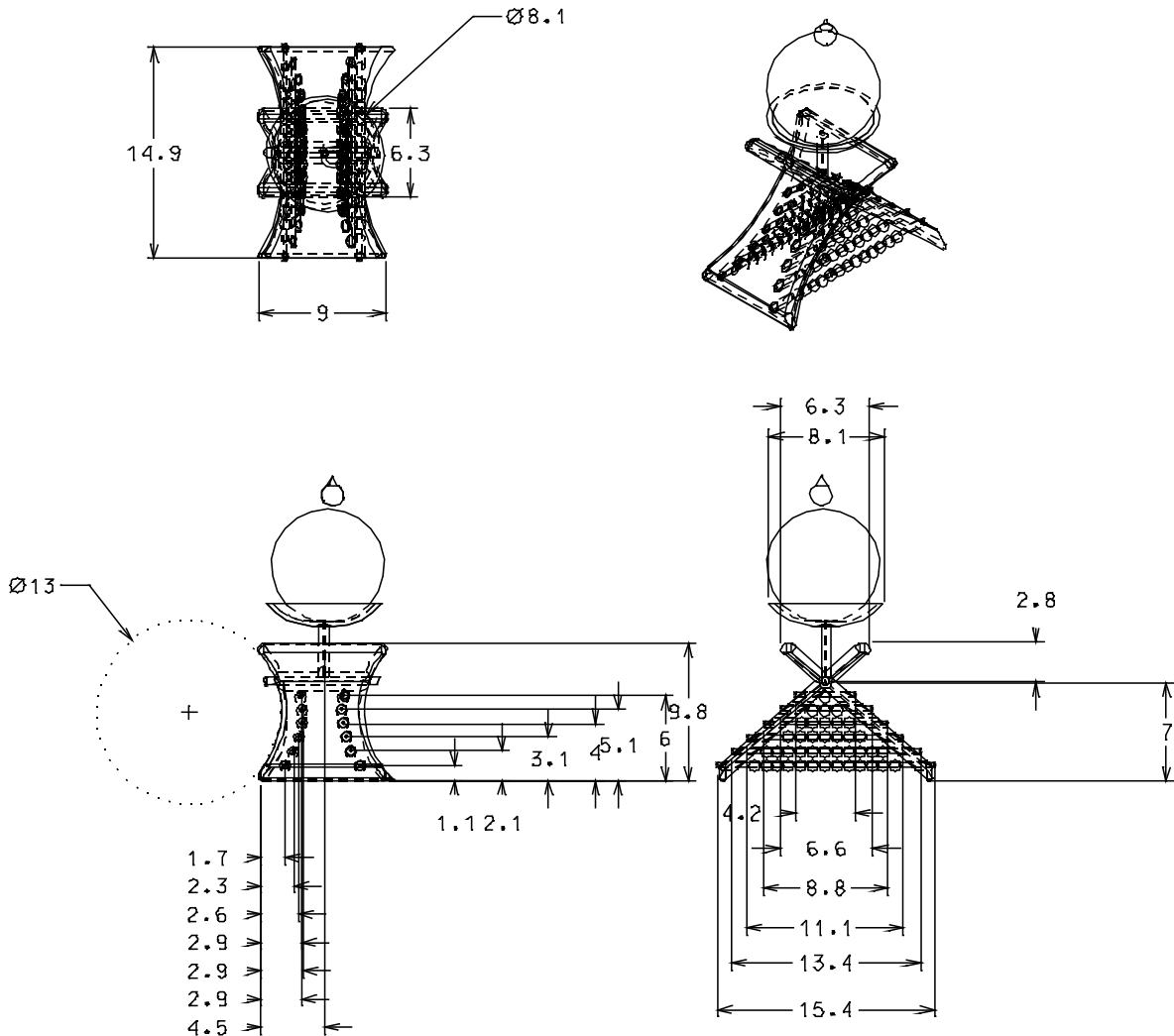
Nombre de la Pieza: Candelabro semillas secciones	Referencia: CSS	ESC.	Hoja No. ½
Oficio: Trabajo en Madera	Técnica: Corte - Ensamble	Materia Prima: Cedro	

Especificaciones Técnicas: Se cortan las piezas, se pegan y ensamblan.

Color: Natural	Capacidad de Producción / mes:	Dimensiones Generales (mm)				
Peso (gr.):	Precio Unitario: \$	Precio por mayor: \$	Largo: 15.5 cms	Ancho: 15 cms	Alto: 12.7 cms	Diámetro: cms
Artesano: Juan Carlos Marulanda		Teléfono:				
Grupo o Taller: Pibangua			Departamento: Caldas		Ciudad: Neira	
Certificado Hecho a Mano Si <input type="checkbox"/> No <input checked="" type="checkbox"/>			Localidad: Vereda Resguardo :			

Observaciones:

Responsable: Marcela Jaramillo M	Dibujante: Marcela Jaramillo M	Terminada <input type="checkbox"/>	En proceso <input checked="" type="checkbox"/>
Aprobado por: Alejandro A. Agudelo H	Fecha: 20/08/2011	Referente <input checked="" type="checkbox"/> Línea <input type="checkbox"/>	Muestra <input type="checkbox"/> <input checked="" type="checkbox"/>



No.	Pieza	Material	Cant. o %
3	Semillas	Semillas	10
2	Varillas	Acero inox	10
1	Soporte x	Madera	80
Tabla de Componentes			

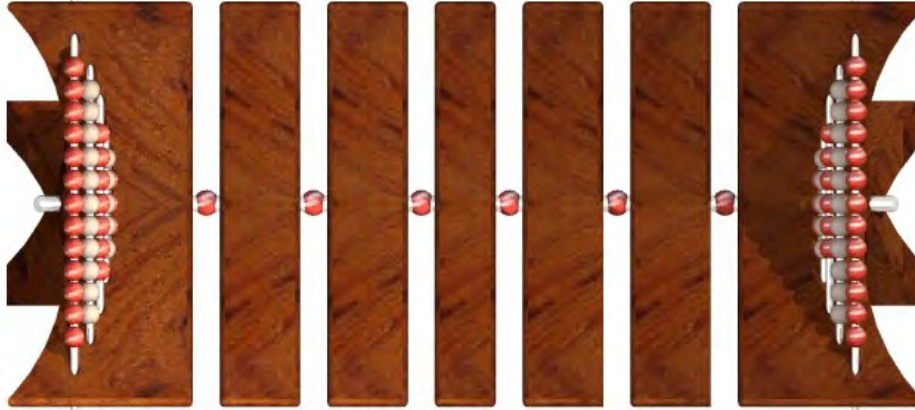
Nombre de la Pieza: Candelabro semillas secciones	Referencia: CSS	ESC.	Hoja No. 2/2
Oficio: Trabajo en Madera	Técnica: Corte - Ensamble	Materia Prima: Cedro	

Especificaciones Técnicas: Se cortan las piezas, se pegan y ensamblan.

Color: Natural		Capacidad de Producción / mes:		Dimensiones Generales (mm)			
Peso (gr.):	Precio Unitario: \$	Precio por mayor: \$		Largo:	Ancho:	Alto:	Diámetro:
				15.5 cms	15 cms	12.7 cms	cms
Artesano: Juan Carlos Marulanda		Teléfono:					
Grupo o Taller: Pibangua			Departamento: Caldas		Ciudad: Neira		
Certificado Hecho a Mano Si <input type="checkbox"/> No <input checked="" type="checkbox"/>			Localidad: Vereda Resguardo :				

Observaciones:

Responsable: Marcela Jaramillo M	Dibujante: Marcela Jaramillo M	Terminada <input type="checkbox"/>	En proceso <input checked="" type="checkbox"/>
Aprobado por: Alejandro A. Agudelo H	Fecha: 20/08/2011	Referente <input checked="" type="checkbox"/> Línea <input type="checkbox"/>	Muestra <input type="checkbox"/> <input checked="" type="checkbox"/>



No.	Pieza	Material	Cant. o %
3	Semillas	Semillas	10
2	Varillas	Acero inox	10
1	Soporte x	Madera	80
Tabla de Componentes			

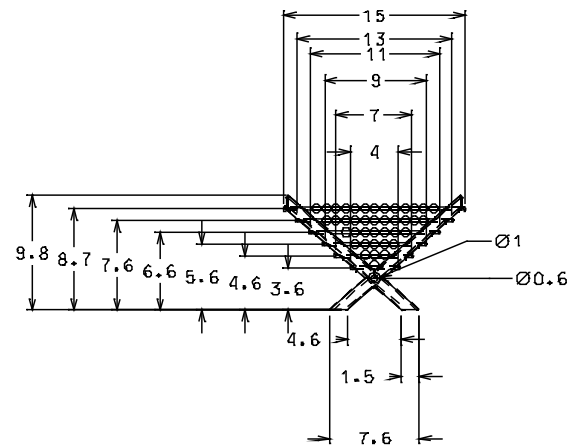
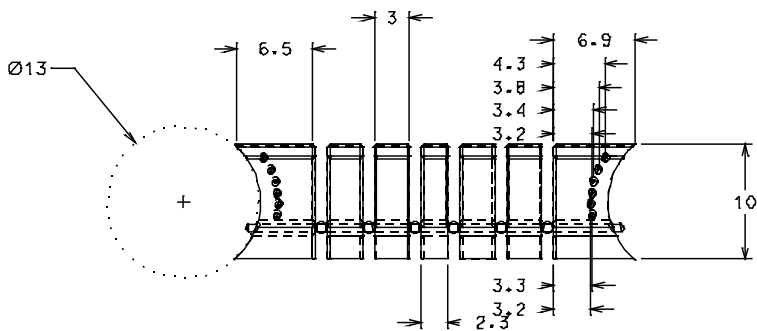
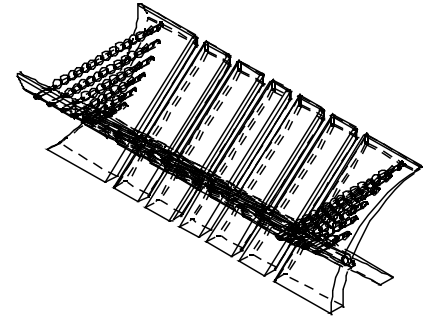
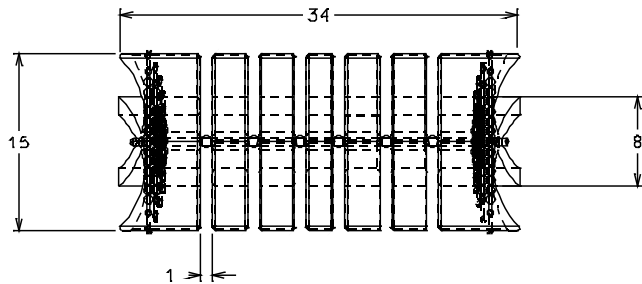
Nombre de la Pieza: Candelabro semillas secciones	Referencia: css	ESC.	Hoja No. ½
Oficio: Trabajo en Madera	Técnica: Corte - Ensamble	Materia Prima: Cedro	

Especificaciones Técnicas: Se cortan las piezas, se pegan y ensamblan.

Color: Natural		Capacidad de Producción / mes:		Dimensiones Generales (mm)			
Peso (gr.):	Precio Unitario: \$	Precio por mayor: \$		Largo:	Ancho:	Alto:	Diámetro:
				34 cms	15 cms	9.8 cms	cms
Artesano: Juan Carlos Marulanda		Teléfono:		Departamento: Caldas		Ciudad: Neira	
Grupo o Taller: Pibangua				Localidad: Vereda		Resguardo :	
Certificado Hecho a Mano Si <input type="checkbox"/> No <input checked="" type="checkbox"/>							

Observaciones:

Responsable: Marcela Jaramillo M	Dibujante: Marcela Jaramillo M	Terminada <input type="checkbox"/>	En proceso <input checked="" type="checkbox"/>
Aprobado por: Alejandro A. Agudelo H	Fecha: 20/08/2011	Referente (sx) <input type="checkbox"/>	Línea <input type="checkbox"/>
		Muestra <input type="checkbox"/>	<input checked="" type="checkbox"/>



No.	Pieza	Material	Cant. o %
3	Semillas	Semillas	10
2	Varillas	Acero inox	10
1	Soporte x	Madera	80
Tabla de Componentes			

Nombre de la Pieza: Candelabro semillas secciones	Referencia: css	ESC.	Hoja No. 2/2
Oficio: Trabajo en Madera	Técnica: Corte - Ensamble	Materia Prima: Cedro	

Especificaciones Técnicas: Se cortan las piezas, se pegan y ensamblan.

Color: Natural	Capacidad de Producción / mes:	Dimensiones Generales (mm)				
Peso (gr.):	Precio Unitario: \$	Precio por mayor: \$	Largo: 34 cms	Ancho: 15 cms	Alto: 9.8 cms	Diámetro: cms
Artesano: Juan Carlos Marulanda		Teléfono:				

Grupo o Taller: Pibangua	Departamento: Caldas	Ciudad: Neira
Certificado Hecho a Mano <input type="checkbox"/> Si <input checked="" type="checkbox"/> No	Localidad: Vereda	Resguardo:

Observaciones:

Responsable: Marcela Jaramillo M	Dibujante: Marcela Jaramillo M	Terminada <input type="checkbox"/>	En proceso <input checked="" type="checkbox"/>
Aprobado por: Alejandro A. Agudelo H	Fecha: 20/08/2011	Referente (sx) <input type="checkbox"/>	Línea <input type="checkbox"/>
		Muestra <input type="checkbox"/>	X <input checked="" type="checkbox"/>



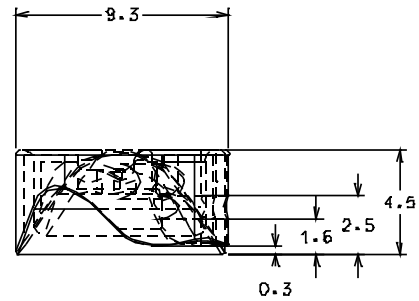
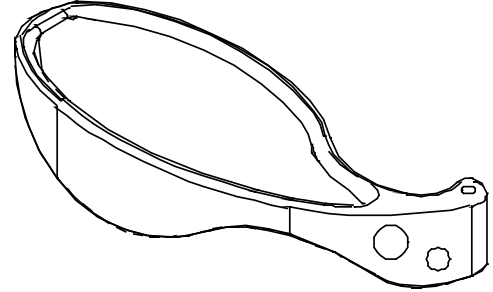
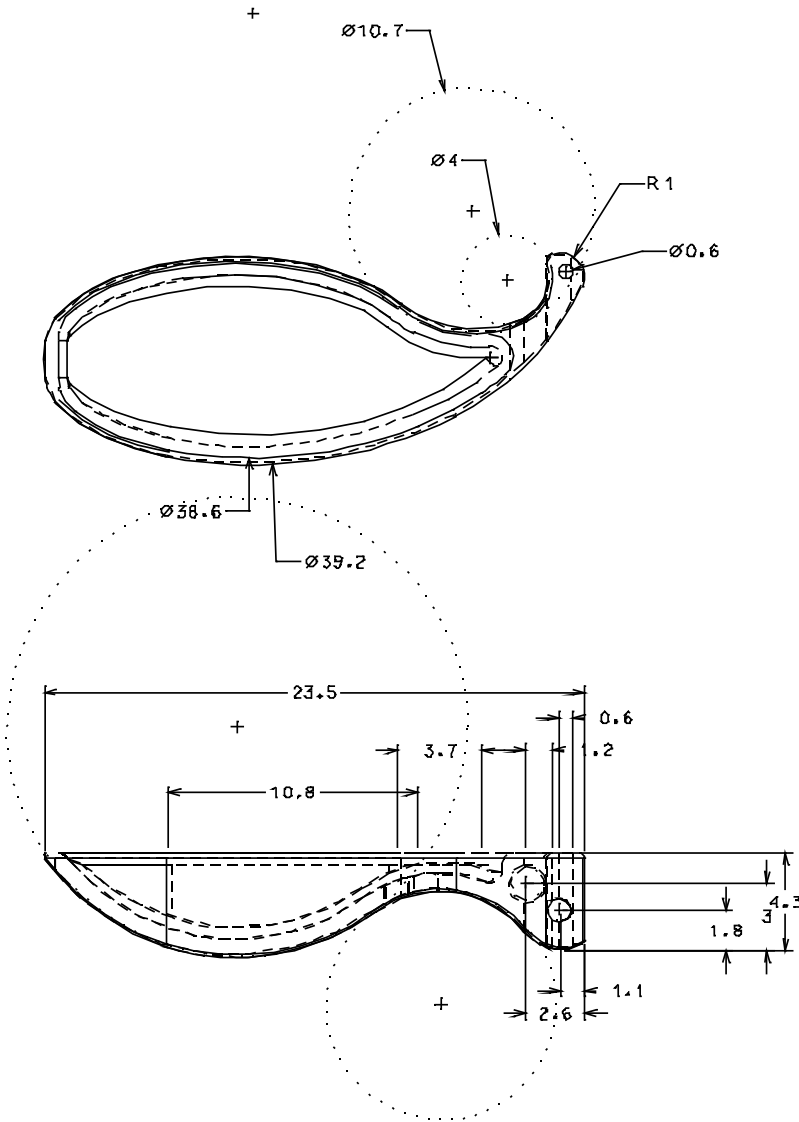
No.	Pieza	Material	Cant. o %
1	Cuchara	Madera	100

Tabla de Componentes

Nombre de la Pieza: Cuchara Plana		Referencia: CP		ESC.		Hoja No. 1/3	
Oficio: Trabajo en Madera		Técnica: Vaciado- corte		Materia Prima: Palo de cafe			
Especificaciones Técnicas: Se cortan las piezas, se hace el vaciado de la cuchara y se le hacen acabados finales							
Color:Natural		Capacidad de Producción / mes:		Dimensiones Generales (mm)			
Peso (gr.):	Precio Unitario: \$	Precio por mayor: \$		Largo: 23.5 cms	Ancho: 9.3 cms	Alto: 4.5 cms	Diámetro: cms
Artesano: Gerardo Muñoz		Teléfono:3147187882					
Grupo o Taller: Cafearte				Departamento: Caldas		Ciudad: Neira	
Certificado Hecho a Mano Si <input type="checkbox"/> No <input checked="" type="checkbox"/>				Localidad: Vereda Resguardo :			

Observaciones:

Responsable: Marcela Jaramillo M		Dibujante:Marcela Jaramillo M					
Aprobado por: Alejandro A. Agudelo H		Fecha: 06/09/2011		Referente <input checked="" type="checkbox"/> (sx) Línea <input type="checkbox"/>		Muestra <input type="checkbox"/> <input checked="" type="checkbox"/> (X)	



No.	Pieza	Material	Cant. o %
1	Cuchara	Madera	100

Tabla de Componentes

Nombre de la Pieza: Cuchara Plana	Referencia: CP	ESC.	Hoja No. 2/3
Oficio: Trabajo en Madera	Técnica: Vaciado- corte	Materia Prima: Palo de cafe	

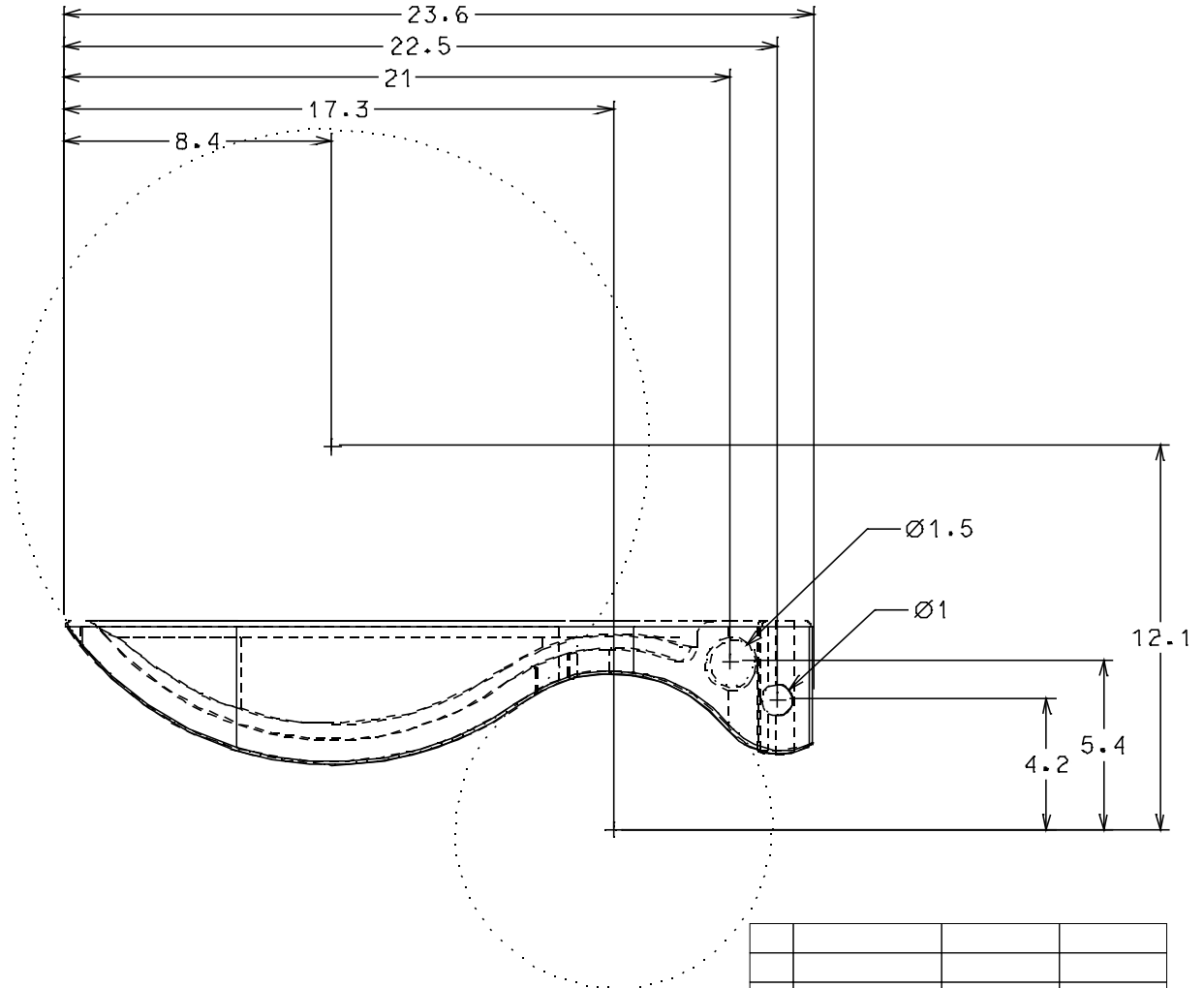
Especificaciones Técnicas: Se cortan las piezas, se hace el vaciado de la cuchara y se le hacen acabados finales

Color: Natural	Capacidad de Producción / mes:	Dimensiones Generales (mm)				
Peso (gr.):	Precio Unitario: \$	Precio por mayor: \$	Largo: 23.5 cms	Ancho: 9.3 cms	Alto: 4.5 cms	Diámetro: cms

Artesano: Gerardo Muñoz	Teléfono: 3147187882		
Grupo o Taller: Cafearte	Departamento: Caldas	Ciudad: Neira	
Certificado Hecho a Mano Si <input type="checkbox"/> No <input checked="" type="checkbox"/>	Localidad: Vereda	Resguardo :	

Observaciones:

Responsable: Marcela Jaramillo M	Dibujante: Marcela Jaramillo M	Terminada <input type="checkbox"/>	En proceso <input checked="" type="checkbox"/>
Aprobado por: Alejandro A. Agudelo H	Fecha: 06/09/2011	Referente <input checked="" type="checkbox"/> Línea <input type="checkbox"/>	Muestra <input type="checkbox"/> <input checked="" type="checkbox"/>



No.	Pieza	Material	Cant. o %
1	Cuchara	Madera	100

Tabla de Componentes

Nombre de la Pieza: Cuchara Plana Referencia: CP ESC. Hoja No. 3/3

Oficio: Trabajo en Madera Técnica: Vaciado- corte Materia Prima: Palo de cafe

Especificaciones Técnicas: Se cortan las piezas, se hace el vaciado de la cuchara y se le hacen acabados finales

Color: Natural		Capacidad de Producción / mes:		Dimensiones Generales (mm)			
Peso (gr.):	Precio Unitario: \$	Precio por mayor: \$		Largo:	Ancho:	Alto:	Diámetro:
				23.5 cms	9.3 cms	4.5 cms	cms

Artesano: Gerardo Muñoz Teléfono: 3147187882

Grupo o Taller: Cafearte Departamento: Caldas Ciudad: Neira

Certificado Hecho a Mano Si No Localidad: Vereda Resguardo :

Observaciones:

Responsable: Marcela Jaramillo M Dibujante: Marcela Jaramillo M

Aprobado por: Alejandro A. Agudelo H Fecha: 06/09/2011 Referente Línea Muestra



No.	Pieza	Material	Cant. o %
1	Cuchara	Madera	100
Tabla de Componentes			

Nombre de la Pieza: Cuchara Arco	Referencia: CA	ESC.	Hoja No. 1/3
Oficio: Trabajo en Madera	Técnica: Vaciado- corte	Materia Prima: Palo de cafe	

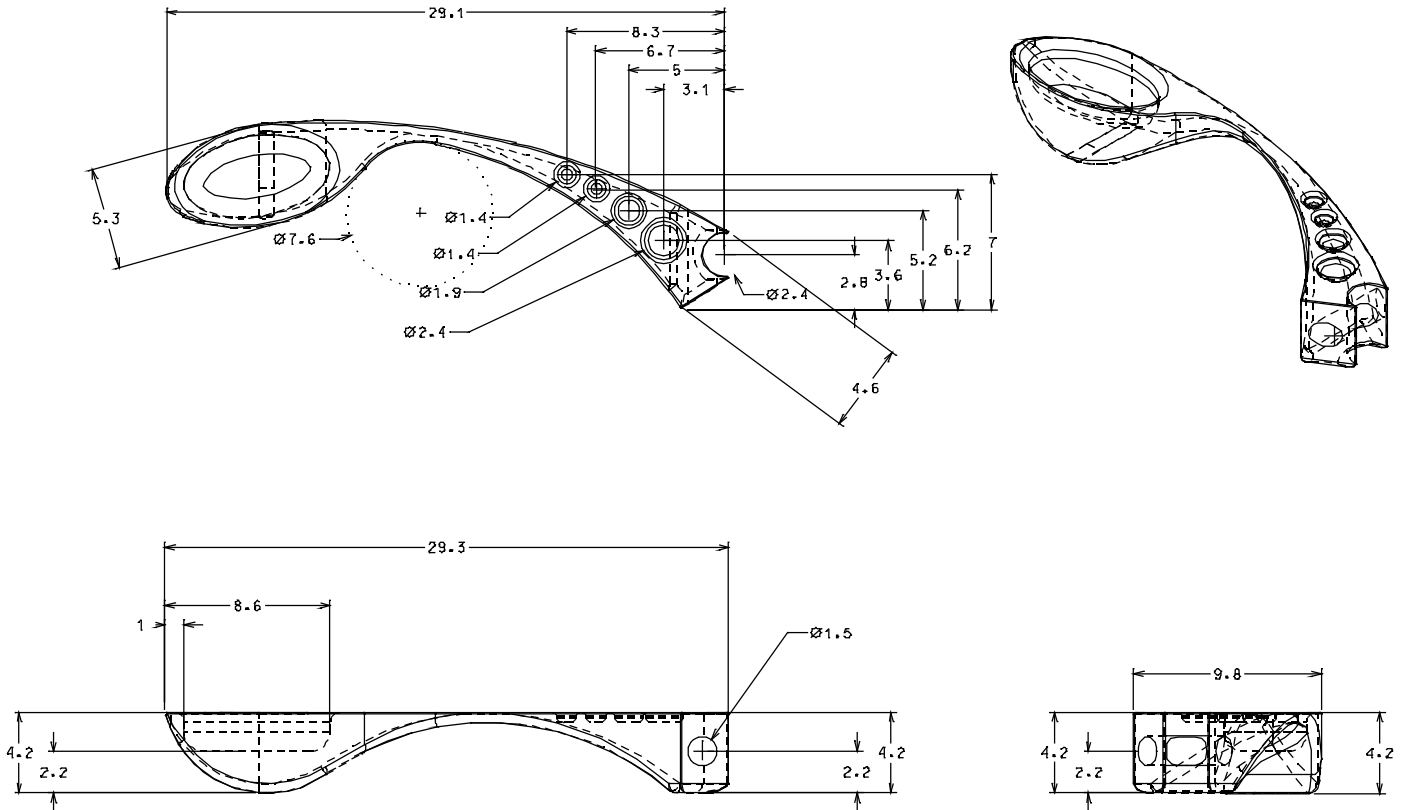
Especificaciones Técnicas: Se cortan las piezas, se hace el vaciado de la cuchara y se le hacen acabados finales

Color: Natural	Capacidad de Producción / mes:	Dimensiones Generales (mm)				
Peso (gr.):	Precio Unitario: \$	Precio por mayor: \$	Largo: 29.1 cms	Ancho: 9.8 cms	Alto: 4.2 cms	Diámetro: cms

Artesano: Gerardo Muñoz	Teléfono: 3147187882		
Grupo o Taller: Cafearte	Departamento: Caldas	Ciudad: Neira	
Certificado Hecho a Mano Si <input type="checkbox"/> No <input checked="" type="checkbox"/>	Localidad: <input checked="" type="checkbox"/> Vereda <input type="checkbox"/> Resguardo :		

Observaciones:

Responsable: Marcela Jaramillo M	Dibujante: Marcela Jaramillo M		
Aprobado por: Alejandro A. Agudelo H	Fecha: 06/09/2011	Referente <input checked="" type="checkbox"/> Línea <input type="checkbox"/> Muestra <input type="checkbox"/> <input checked="" type="checkbox"/>	



No.	Pieza	Material	Cant. o %
1	Cuchara	Madera	100

Tabla de Componentes

Nombre de la Pieza: Cuchara Arco	Referencia: CA	ESC.	Hoja No. 2/3
Oficio: Trabajo en Madera	Técnica: Vaciado- corte	Materia Prima: Palo de cafe	

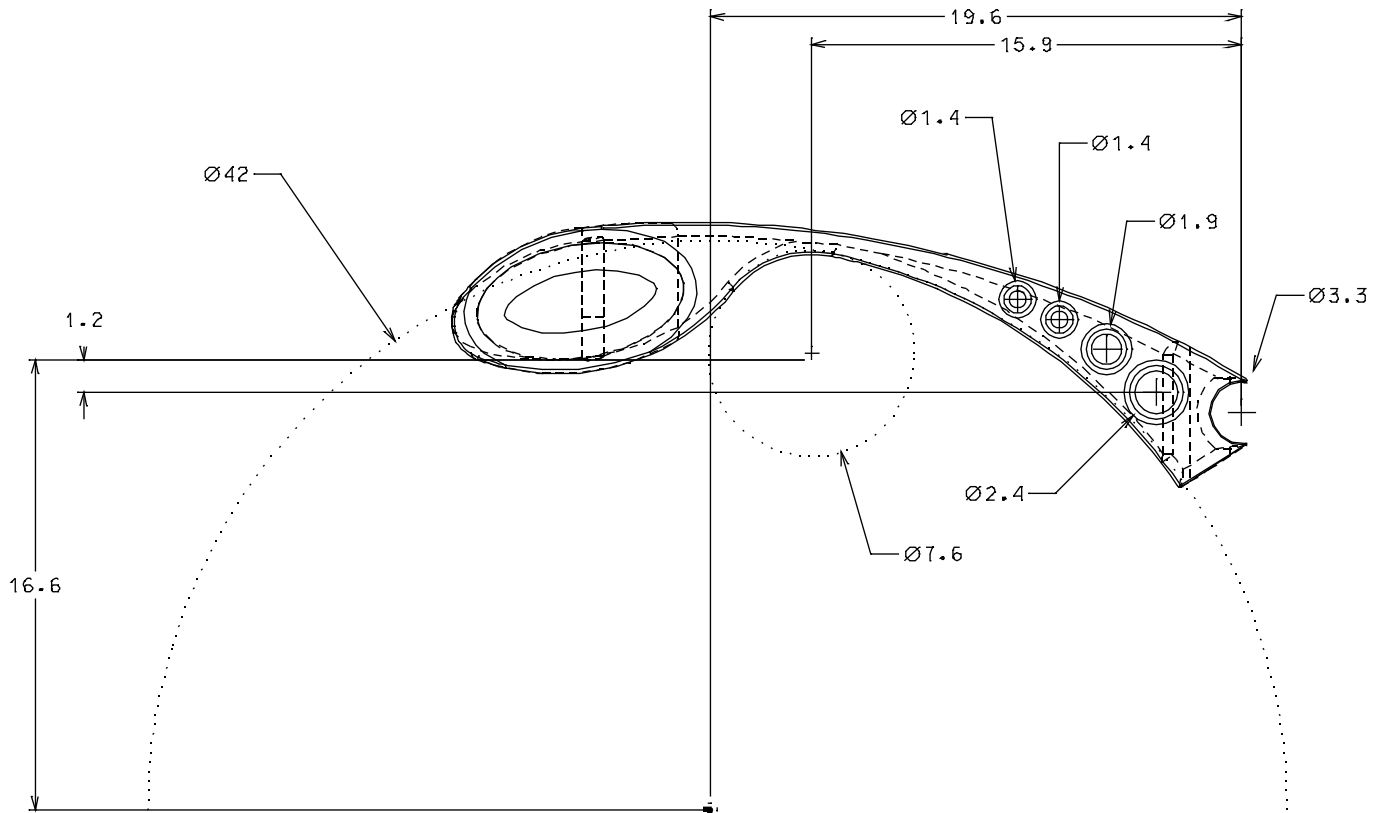
Especificaciones Técnicas: Se cortan las piezas, se hace el vaciado de la cuchara y se le hacen acabados finales

Color: Natural	Capacidad de Producción / mes:	Dimensiones Generales (mm)				
Peso (gr.):	Precio Unitario: \$	Precio por mayor: \$	Largo: 29.1 cms	Ancho: 9.8 cms	Alto: 4.2 cms	Diámetro: cms

Artesano: Gerardo Muñoz	Teléfono: 3147187882		
Grupo o Taller: Cafearte	Departamento: Caldas	Ciudad: Neira	
Certificado Hecho a Mano Si <input type="checkbox"/> No <input checked="" type="checkbox"/>	Localidad: Vereda	Resguardo :	

Observaciones:

Responsable: Marcela Jaramillo M	Dibujante: Marcela Jaramillo M	Terminada <input type="checkbox"/>	En proceso <input checked="" type="checkbox"/>
Aprobado por: Alejandro A. Agudelo H	Fecha: 06/09/2011	Referente <input checked="" type="checkbox"/> Línea <input type="checkbox"/>	Muestra <input type="checkbox"/> <input checked="" type="checkbox"/>



No.	Pieza	Material	Cant. o %
1	Cuchara	Madera	100

Tabla de Componentes

Nombre de la Pieza: Cuchara Arco	Referencia: CA	ESC.	Hoja No. 3/3
Oficio: Trabajo en Madera	Técnica: Vaciado- corte	Materia Prima: Palo de cafe	

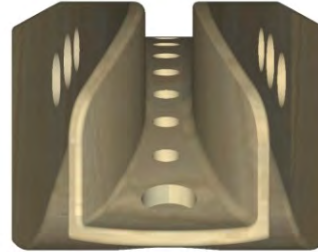
Especificaciones Técnicas: Se cortan las piezas, se hace el vaciado de la cuchara y se le hacen acabados finales

Color: Natural	Capacidad de Producción / mes:	Dimensiones Generales (mm)				
Peso (gr.):	Precio Unitario: \$	Precio por mayor: \$	Largo: 29.1 cms	Ancho: 9.8 cms	Alto: 4.2 cms	Diámetro: cms

Artesano: Gerardo Muñoz	Teléfono: 3147187882		
Grupo o Taller: Cafearte	Departamento: Caldas	Ciudad: Neira	
Certificado Hecho a Mano Si <input type="checkbox"/> No <input checked="" type="checkbox"/>	Localidad: <input checked="" type="checkbox"/> Vereda <input type="checkbox"/> Resguardo :		

Observaciones:

Responsable: Marcela Jaramillo M	Dibujante: Marcela Jaramillo M	Terminada <input type="checkbox"/>	En proceso <input checked="" type="checkbox"/>
Aprobado por: Alejandro A. Agudelo H	Fecha: 06/09/2011	Referente <input checked="" type="checkbox"/> Línea <input type="checkbox"/>	Muestra <input type="checkbox"/> <input checked="" type="checkbox"/>



No.	Pieza	Material	Cant. o %
1	Cuchara	Madera	100
Tabla de Componentes			

Nombre de la Pieza: Cuchara Larga	Referencia: CL	ESC.	Hoja No. ½
Oficio: Trabajo en Madera	Técnica: Vaciado- corte	Materia Prima: Palo de cafe	

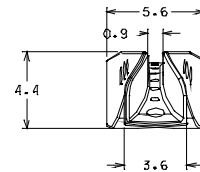
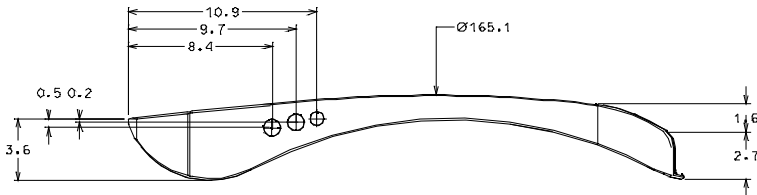
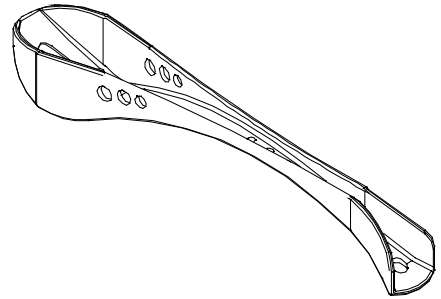
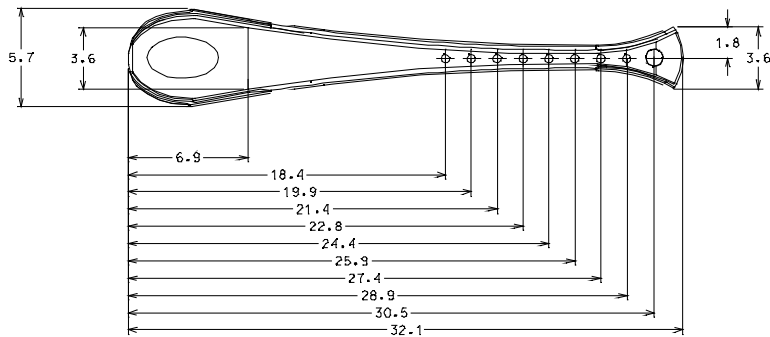
Especificaciones Técnicas: Se cortan las piezas, se hace el vaciado de la cuchara y se le hacen acabados finales

Color: Natural	Capacidad de Producción / mes:	Dimensiones Generales (mm)				
Peso (gr.):	Precio Unitario: \$	Precio por mayor: \$	Largo: 32 cms	Ancho: 5.7 cms	Alto: 4.4 cms	Diámetro: cms

Artesano: Gerardo Muñoz	Teléfono: 3147187882	Departamento: Caldas	Ciudad: Neira
Grupo o Taller: Cafearte	Localidad: Vereda Resguardo		
Certificado Hecho a Mano	Si <input type="checkbox"/> No <input checked="" type="checkbox"/>		

Observaciones:

Responsable: Marcela Jaramillo M	Dibujante: Marcela Jaramillo M	Terminada <input type="checkbox"/>	En proceso <input checked="" type="checkbox"/>
Aprobado por: Alejandro A. Agudelo H	Fecha: 06/09/2011	Referente <input checked="" type="checkbox"/> Línea <input type="checkbox"/>	Muestra <input type="checkbox"/> <input checked="" type="checkbox"/>



No.	Pieza	Material	Cant. o %
1	Cuchara	Madera	100
Tabla de Componentes			

Nombre de la Pieza: Cuchara Larga	Referencia: CL	ESC.	Hoja No. 2/2
Oficio: Trabajo en Madera	Técnica: Vaciado- corte	Materia Prima: Palo de cafe	

Especificaciones Técnicas: Se cortan las piezas, se hace el vaciado de la cuchara y se le hacen acabados finales

Color: Natural	Capacidad de Producción / mes:	Dimensiones Generales (mm)				
Peso (gr.):	Precio Unitario: \$	Precio por mayor: \$	Largo: 32 cms	Ancho: 5.7 cms	Alto: 4.4 cms	Diámetro: cms

Artesano: Gerardo Muñoz	Teléfono: 3147187882		
Grupo o Taller: Cafearte	Departamento: Caldas	Ciudad: Neira	
Certificado Hecho a Mano Si <input type="checkbox"/> No <input checked="" type="checkbox"/>	Localidad: <input checked="" type="checkbox"/> Vereda <input type="checkbox"/> Resguardo :		

Observaciones:

Responsable: Marcela Jaramillo M	Dibujante: Marcela Jaramillo M		
Aprobado por: Alejandro A. Agudelo H	Fecha: 06/09/2011	Referente <input checked="" type="checkbox"/> Línea <input type="checkbox"/> Muestra <input type="checkbox"/> <input checked="" type="checkbox"/>	



No.	Pieza	Material	Cant. o %
1	Cuchara	Madera	100
Tabla de Componentes			

Nombre de la Pieza: Cuchara 4	Referencia: C4	ESC.	Hoja No. 1/3
Oficio: Trabajo en Madera	Técnica: Vaciado- corte	Materia Prima: Palo de cafe	

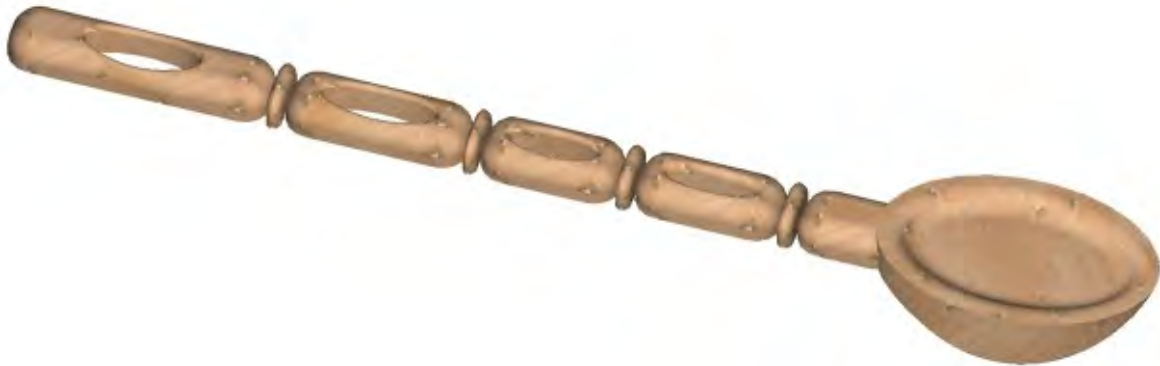
Especificaciones Técnicas: Se cortan las piezas, se hace el vaciado de la cuchara y se le hacen acabados finales

Color: Natural	Capacidad de Producción / mes:	Dimensiones Generales (mm)				
Peso (gr.):	Precio Unitario: \$	Precio por mayor: \$	Largo: 26.1 cms	Ancho: 4.1 cms	Alto: 1.5 cms	Diámetro: cms

Artesano: Gerardo Muñoz	Teléfono: 3147187882		
Grupo o Taller: Cafearte	Departamento: Caldas	Ciudad: Neira	
Certificado Hecho a Mano Si <input type="checkbox"/> NoX <input checked="" type="checkbox"/>	Localidad: <input checked="" type="checkbox"/> Vereda <input type="checkbox"/> Resguardo :		

Observaciones:

Responsable: Marcela Jaramillo M	Dibujante: Marcela Jaramillo M		
Aprobado por: Alejandro A. Agudelo H	Fecha: 06/09/2011	Referente(sx) <input type="checkbox"/>	Línea <input type="checkbox"/>
		Muestra <input checked="" type="checkbox"/>	<input type="checkbox"/>



No.	Pieza	Material	Cant. o %
1	Cuchara	Madera	100

Tabla de Componentes

Nombre de la Pieza: Cuchara 4		Referencia: C4	ESC.	Hoja No. 2/3	
Oficio: Trabajo en Madera		Técnica: Vaciado- corte	Materia Prima: Palo de cafe		
Especificaciones Técnicas: Se cortan las piezas, se hace el vaciado de la cuchara y se le hacen acabados finales					
Color:Natural		Capacidad de Producción / mes:		Dimensiones Generales (mm)	
Peso (gr.):	Precio Unitario: \$	Precio por mayor: \$		Largo: 26.1 cms	Ancho: 4.1 cms
Artesano: Gerardo Muñoz		Teléfono:3147187882		Alto: 1.5 cms	Diámetro: cms
Grupo o Taller: Cafearte			Departamento: Caldas		Ciudad: Neira
Certificado Hecho a Mano Si <input type="checkbox"/> No <input checked="" type="checkbox"/>			Localidad: Vereda Resguardo :		

Observaciones:

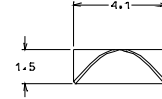
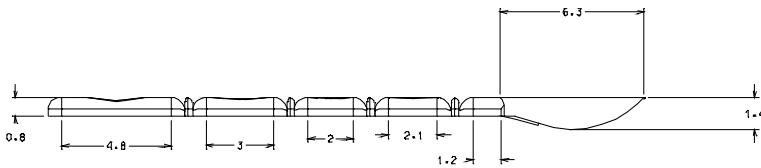
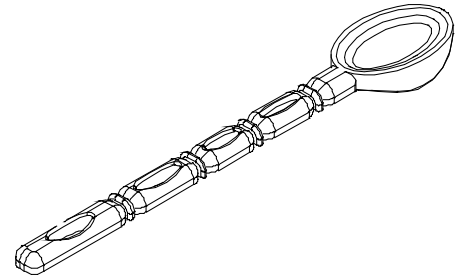
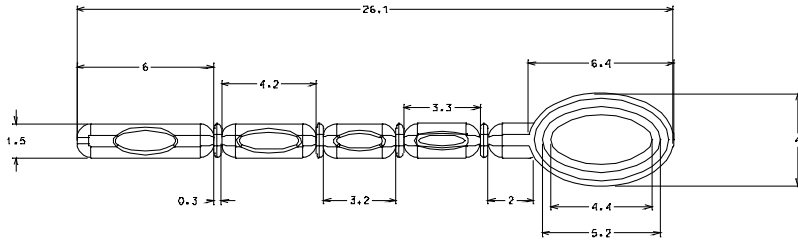
Responsable: Marcela Jaramillo M	Dibujante:Marcela Jaramillo M
Aprobado por: Alejandro A. Agudelo H	Fecha: 06/09/2011 Referente <input checked="" type="checkbox"/> Línea <input type="checkbox"/> Muestra <input checked="" type="checkbox"/> <input type="checkbox"/>



Ficha de Producto y Planos Técnicos
Carta

CODIGO: FORDES 14A V02

FECHA: 30/09/2011



No.	Pieza	Material	Cant. o %
1	Cuchara	Madera	100
Tabla de Componentes			

Nombre de la Pieza: Cuchara 4 **Referencia:** C4 **ESC.** **Hoja No.** 3/3
Oficio: Trabajo en Madera **Técnica:** Vaciado- corte **Materia Prima:** Palo de cafe

Especificaciones Técnicas: Se cortan las piezas, se hace el vaciado de la cuchara y se le hacen acabados finales

Color: Natural		Capacidad de Producción / mes:		Dimensiones Generales (mm)			
Peso (gr.):	Precio Unitario: \$	Precio por mayor: \$		Largo: 26.1 cms	Ancho: 4.1 cms	Alto: 1.5 cms	Diámetro: cms

Artesano: Gerardo Muñoz **Teléfono:**3147187882
Grupo o Taller: Cafearte **Departamento:** Caldas **Ciudad:** Neira
Certificado Hecho a Mano Si No **Localidad:** Vereda **Resguardo :**

Observaciones:

Responsable: Marcela Jaramillo M **Dibujante:**Marcela Jaramillo M
Aprobado por: Alejandro A. Agudelo H **Fecha:** 06/09/2011 **Referente** **Línea** **Muestra**



No.	Pieza	Material	Cant. o %
1	Cuchara	Madera	100
Tabla de Componentes			

Nombre de la Pieza: Cuchara Entorchada	Referencia: CE	ESC.	Hoja No. 1/3
Oficio: Trabajo en Madera	Técnica: Vaciado- corte	Materia Prima: Palo de cafe	

Especificaciones Técnicas: Se cortan las piezas, se hace el vaciado de la cuchara y se le hacen acabados finales

Color: Natural	Capacidad de Producción / mes:	Dimensiones Generales (mm)				
Peso (gr.):	Precio Unitario: \$	Precio por mayor: \$	Largo: 26. cms	Ancho: 4.1 cms	Alto: 1.5 cms	Diámetro: cms

Artesano: Gerardo Muñoz	Teléfono: 3147187882		
Grupo o Taller: Cafearte	Departamento: Caldas	Ciudad: Neira	
Certificado Hecho a Mano Si <input type="checkbox"/> No <input checked="" type="checkbox"/>	Localidad: Vereda	Resguardo :	

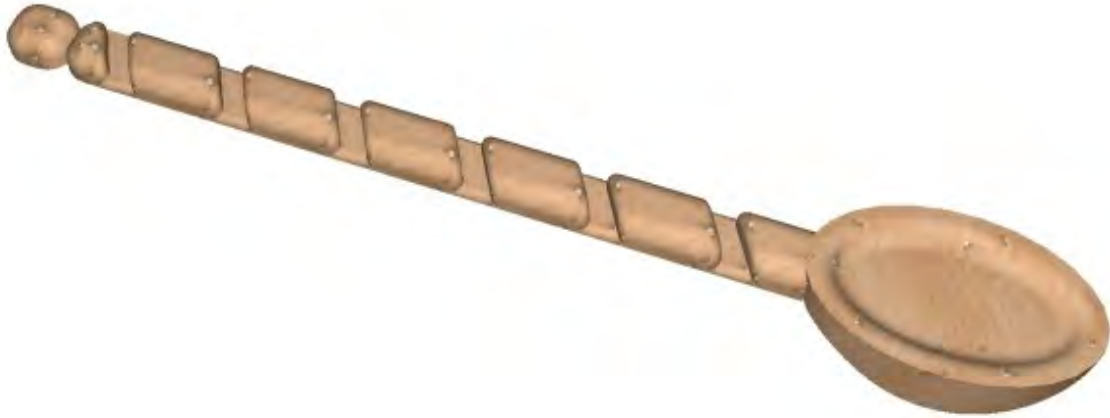
Observaciones:

Responsable: Marcela Jaramillo M	Dibujante: Marcela Jaramillo M		
Aprobado por: Alejandro A. Agudelo H	Fecha: 06/09/2011	Referente <input checked="" type="checkbox"/> Línea <input type="checkbox"/> Muestra <input checked="" type="checkbox"/> <input type="checkbox"/>	



Ficha de Producto y Planos Técnicos
Carta

CODIGO: FORDES 14A V02
FECHA: 30/09/2011



No.	Pieza	Material	Cant. o %
1	Cuchara	Madera	100
Tabla de Componentes			

Nombre de la Pieza: Cuchara Entorchada	Referencia: CE	ESC.	Hoja No. 2/3
Oficio: Trabajo en Madera	Técnica: Vaciado- corte	Materia Prima: Palo de cafe	

Especificaciones Técnicas: Se cortan las piezas, se hace el vaciado de la cuchara y se le hacen acabados finales

Color: Natural	Capacidad de Producción / mes:	Dimensiones Generales (mm)				
Peso (gr.):	Precio Unitario: \$	Precio por mayor: \$	Largo: 26. cms	Ancho: 4.1 cms	Alto: 1.5 cms	Diámetro: cms

Artesano: Gerardo Muñoz	Teléfono: 3147187882	Departamento: Caldas	Ciudad: Neira
Grupo o Taller: Cafearte	Certificado Hecho a Mano Si <input type="checkbox"/> No <input checked="" type="checkbox"/>	Localidad: Vereda	Resguardo:

Observaciones:

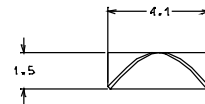
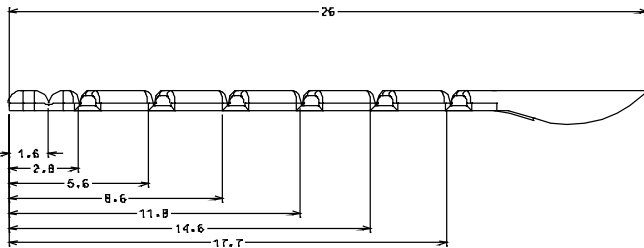
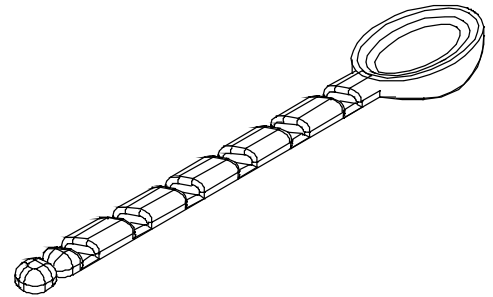
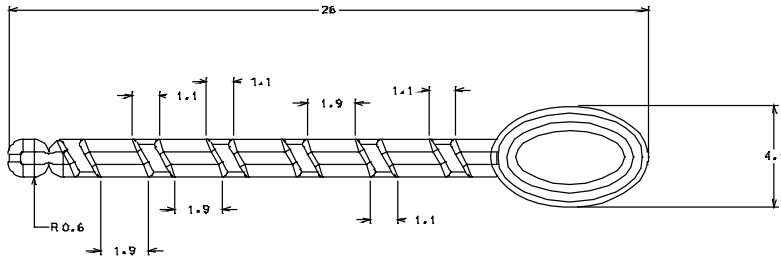
Responsable: Marcela Jaramillo M	Dibujante: Marcela Jaramillo M	Referente <input checked="" type="checkbox"/> Línea <input type="checkbox"/> Muestra <input checked="" type="checkbox"/> <input type="checkbox"/>
Aprobado por: Alejandro A. Agudelo H	Fecha: 06/09/2011	



Ficha de Producto y Planos Técnicos Carta

CODIGO: FORDES 14A V02

FECHA: 30/09/2011



No.	Pieza	Material	Cant. o %
1	Cuchara	Madera	100

Tabla de Componentes

Nombre de la Pieza: Cuchara Entorchada Referencia: CE ESC. Hoja No. 3/3
 Oficio: Trabajo en Madera Técnica: Vaciado- corte Materia Prima: Palo de cafe

Especificaciones Técnicas: Se cortan las piezas, se hace el vaciado de la cuchara y se le hacen acabados finales

Color: Natural	Capacidad de Producción / mes:	Dimensiones Generales (mm)				
Peso (gr.):	Precio Unitario: \$	Precio por mayor: \$	Largo: 26. cms	Ancho: 4.1 cms	Alto: 1.5 cms	Diámetro: cms

Artesano: Gerardo Muñoz Teléfono: 3147187882
 Grupo o Taller: Cafearte Departamento: Caldas Ciudad: Neira
 Certificado Hecho a Mano Si No Localidad: Vereda Resguardo :

Observaciones:

Responsable: Marcela Jaramillo M Dibujante: Marcela Jaramillo M
 Aprobado por: Alejandro A. Agudelo H Fecha: 06/09/2011 Referente Línea Muestra