

**PROYECTO “FORTALECIMIENTO EMPRESARIAL DE LA INDUSTRIA
ARTESANAL DEL DEPARTAMENTO DE CALDAS”**

Asesoría en diseño y desarrollo de productos y apoyo a
estrategias y eventos de comercialización

Anexo
Fichas de diseño y planos técnicos de Salamina

D.I. SANDRA MARCELA JARAMILLO MOSCOSO
Orden de Servicios N° SAF 2011- 213

Laboratorio Artesanías de Colombia
Unidad Caldas
Artesanías de Colombia S.A.

Manizales
Diciembre de 2011



No.	Pieza	Material	Cant. o %
Tabla de Componentes			

Nombre de la Pieza: Tapete Serpiente Referencia: TS ESC. Hoja No. 1/4

Oficio: Tejeduría Técnica: Telar Vertical Materia Prima: Lana

Especificaciones Técnicas: Tejer la pieza en telar vertical manejando el cambio de color (gris, habano y café)

Color: Natural		Capacidad de Producción / mes:		Dimensiones Generales (mm)			
Peso (gr.):	Precio Unitario: \$	Precio por mayor: \$		Largo:	Ancho:	Alto:	Diámetro:
				106 cms	60 cms	5 cms	cms

Artesano: Sociedad San Vicente de Paul Teléfono: 8595443

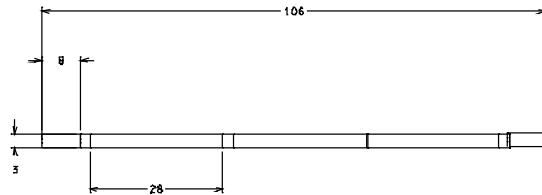
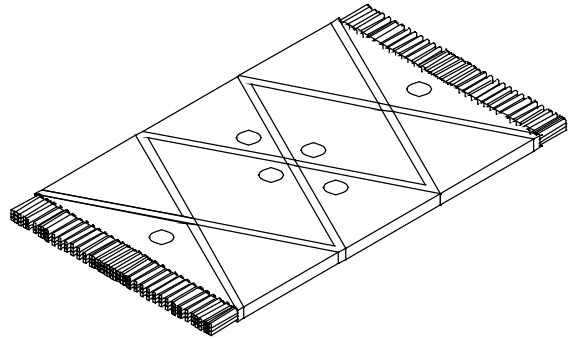
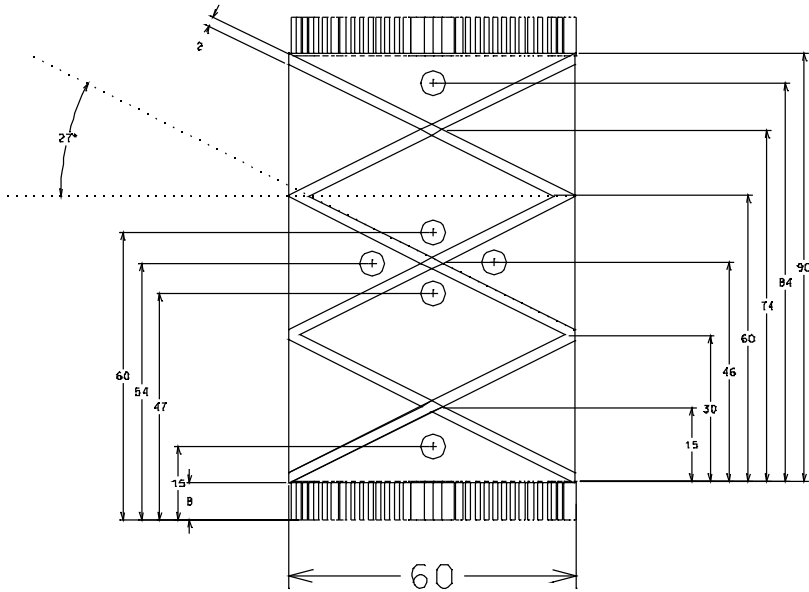
Grupo o Taller: Sociedad San Vicente de Paul Departamento: Caldas Ciudad: Salamina

Certificado Hecho a Mano Si No Localidad: Vereda Resguardo :

Observaciones:

Responsable: Marcela Jaramillo M Dibujante: Marcela Jaramillo M

Aprobado por: Alejandro A. Agudelo H Fecha: 25 /08/2011 Referente Línea Muestra



No.	Pieza	Material	Cant. o %
Tabla de Componentes			

Nombre de la Pieza: Tapete Serpiente Referencia: TS ESC. Hoja No. 2/4

Oficio: Tejeduría Técnica: Telar Vertical Materia Prima: Lana

Especificaciones Técnicas: Tejer la pieza en telar vertical manejando el cambio de color (gris, habano y café)

Color: Natural		Capacidad de Producción / mes:		Dimensiones Generales (mm)			
Peso (gr.):	Precio Unitario: \$	Precio por mayor: \$		Largo:	Ancho:	Alto:	Diámetro:
				106 cms	60 cms	5 cms	cms

Artesano: Sociedad San Vicente de Paul Teléfono: 8595443

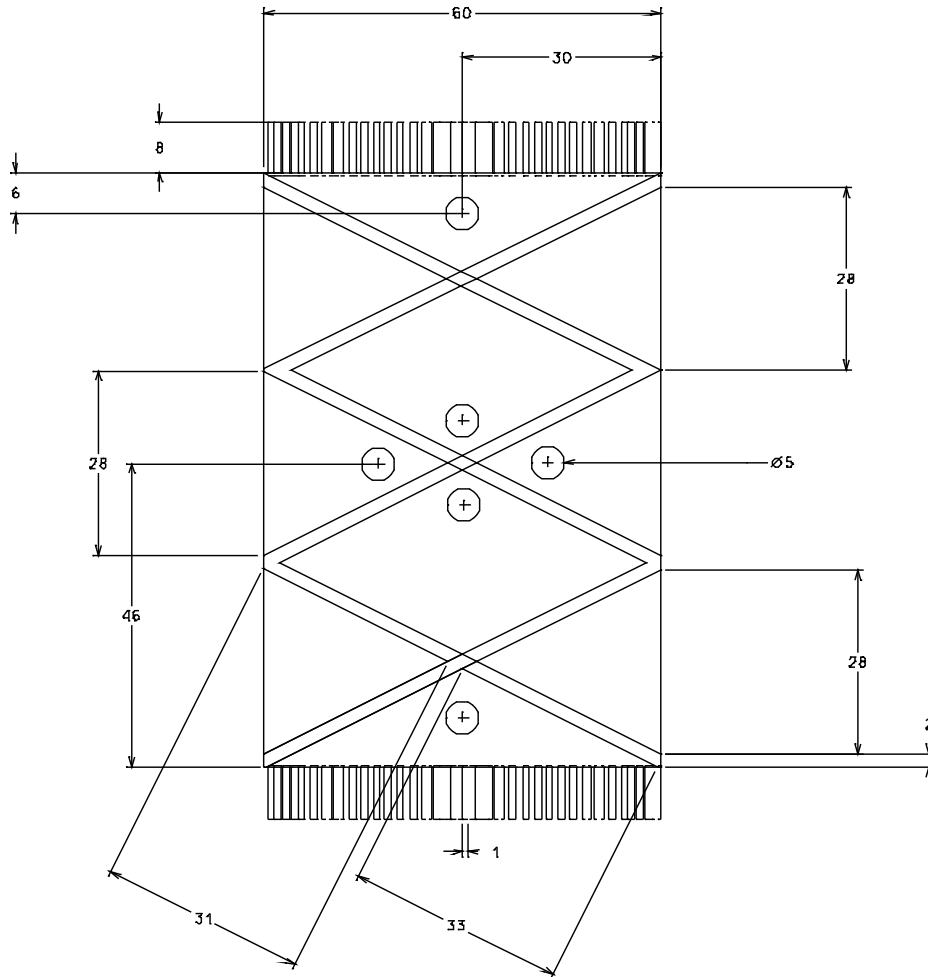
Grupo o Taller: Sociedad San Vicente de Paul Departamento: Caldas Ciudad: Salamina

Certificado Hecho a Mano Si No Localidad: Vereda Resguardo :

Observaciones:

Responsable: Marcela Jaramillo M Dibujante: Marcela Jaramillo M

Aprobado por: Alejandro A. Agudelo H Fecha: 25/08/2011 Referente Línea Muestra



No.	Pieza	Material	Cant. o %
Tabla de Componentes			

Nombre de la Pieza: Tapete Serpiente Referencia: TS ESC. Hoja No. 3/4

Oficio: Tejeduría Técnica: Telar Vertical Materia Prima: Lana

Especificaciones Técnicas: Tejer la pieza en telar vertical manejando el cambio de color (gris, habano y café)

Color: Natural Capacidad de Producción / mes: Dimensiones Generales (mm)

Peso (gr.): Precio Unitario: \$ Precio por mayor: \$ Largo: 106 cms Ancho: 60 cms Alto: 5 cms Diámetro: cms

Artesano: Sociedad San Vicente de Paul Teléfono: 8595443

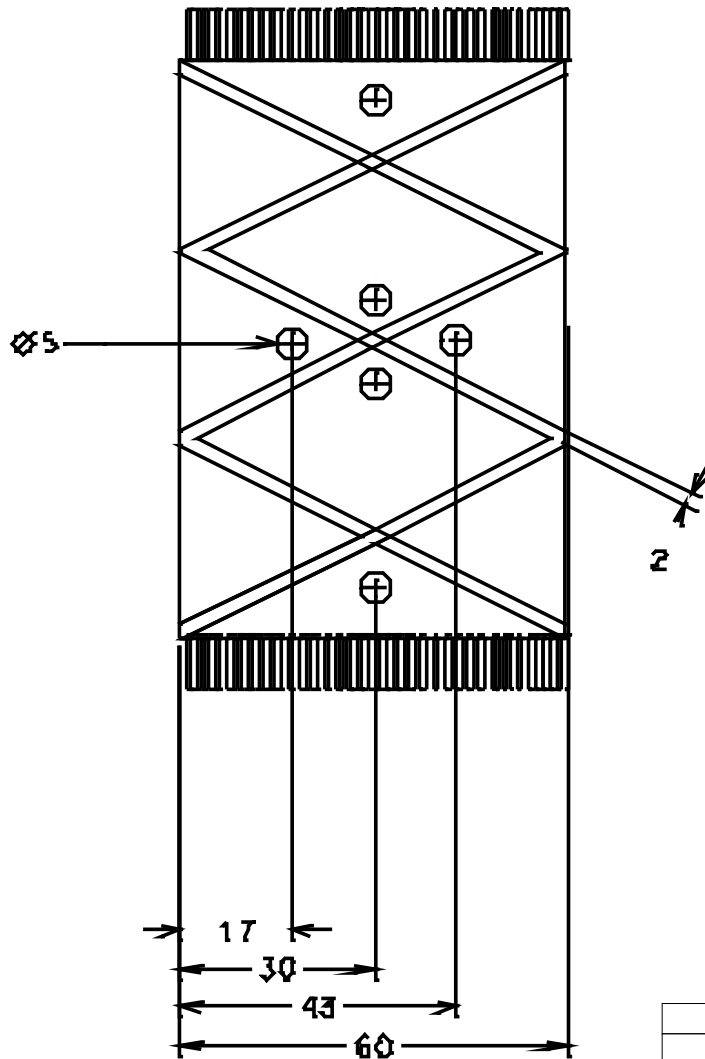
Grupo o Taller: Sociedad San Vicente de Paul Departamento: Caldas Ciudad: Salamina

Certificado Hecho a Mano Si No Localidad: Vereda Resguardo:

Observaciones:

Responsable: Marcela Jaramillo M Dibujante: Marcela Jaramillo M

Aprobado por: Alejandro A. Agudelo H Fecha: 25/08/2011 Referente Línea Muestra



No.	Pieza	Material	Cant. o %
Tabla de Componentes			

Nombre de la Pieza: Tapete Serpiente Referencia: TS ESC. Hoja No. 4/4

Oficio: Tejeduría Técnica: Telar Vertical Materia Prima: Lana

Especificaciones Técnicas: Tejer la pieza en telar vertical manejando el cambio de color (gris, habano y café)

Color: Natural Capacidad de Producción / mes: Dimensiones Generales (mm)

Peso (gr.): Precio Unitario: \$ Precio por mayor: \$ Largo: 106 cms Ancho: 60 cms Alto: 5 cms Diámetro: cms

Artesano: Sociedad San Vicente de Paul Teléfono: 8595443

Grupo o Taller: Sociedad San Vicente de Paul Departamento: Caldas Ciudad: Salamina

Certificado Hecho a Mano Si No Localidad: Vereda Resguardo:

Observaciones:

Responsable: Marcela Jaramillo M Dibujante: Marcela Jaramillo M

Aprobado por: Alejandro A. Agudelo H Fecha: 25 /08/2011 Referente Línea Muestra



Ficha de Producto y Planos Técnicos
Carta

CODIGO: FORDES 14A V02

FECHA: 30/09/2011



No.	Pieza	Material	Cant. o %
Tabla de Componentes			

Nombre de la Pieza: Tapete Grano de Café	Referencia: TGDC	ESC.	Hoja No. 1/3
Oficio: Tejeduría	Técnica: Telar Vertical	Materia Prima: Lana	

Especificaciones Técnicas: Tejer la pieza en telar vertical manejando el cambio de color (gris, habano y café)

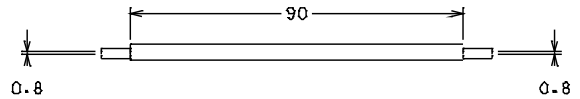
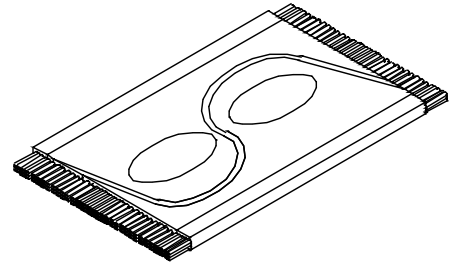
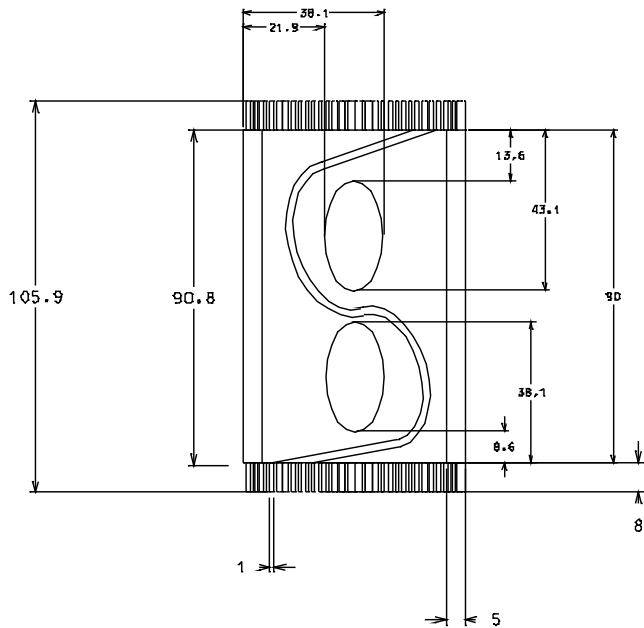
Color: Natural	Capacidad de Producción / mes:	Dimensiones Generales (mm)				
Peso (gr.):	Precio Unitario: \$	Precio por mayor: \$	Largo: 106 cms	Ancho: 60 cms	Alto: 5 cms	Diámetro: cms
Artesano: Sociedad San Vicente de Paul		Teléfono: 8595443				

Grupo o Taller: Sociedad San Vicente de Paul	Departamento: Caldas	Ciudad: Salamina
Certificado Hecho a Mano Si <input type="checkbox"/> No <input checked="" type="checkbox"/>	Localidad: Vereda	Resguardo:

Observaciones:

Responsable: Marcela Jaramillo M	Dibujante: Marcela Jaramillo M
Aprobado por: Alejandro A. Agudelo H	Fecha: 25 /08/2011 Referente <input checked="" type="checkbox"/> Línea <input type="checkbox"/> Muestra <input checked="" type="checkbox"/>

Terminada
En proceso



No.	Pieza	Material	Cant. o %
Tabla de Componentes			

Nombre de la Pieza: Tapete Grano de Café Referencia: TGDC ESC. Hoja No. 2/3

Oficio: Tejeduría Técnica: Telar Vertical Materia Prima: Lana

Especificaciones Técnicas: Tejer la pieza en telar vertical manejando el cambio de color (gris, habano y café)

Color: Natural	Capacidad de Producción / mes:	Dimensiones Generales (mm)				
Peso (gr.):	Precio Unitario: \$	Precio por mayor: \$	Largo: 106 cms	Ancho: 60 cms	Alto: 5 cms	Diámetro: cms
Artesano: Sociedad San Vicente de Paul		Teléfono: 8595443				

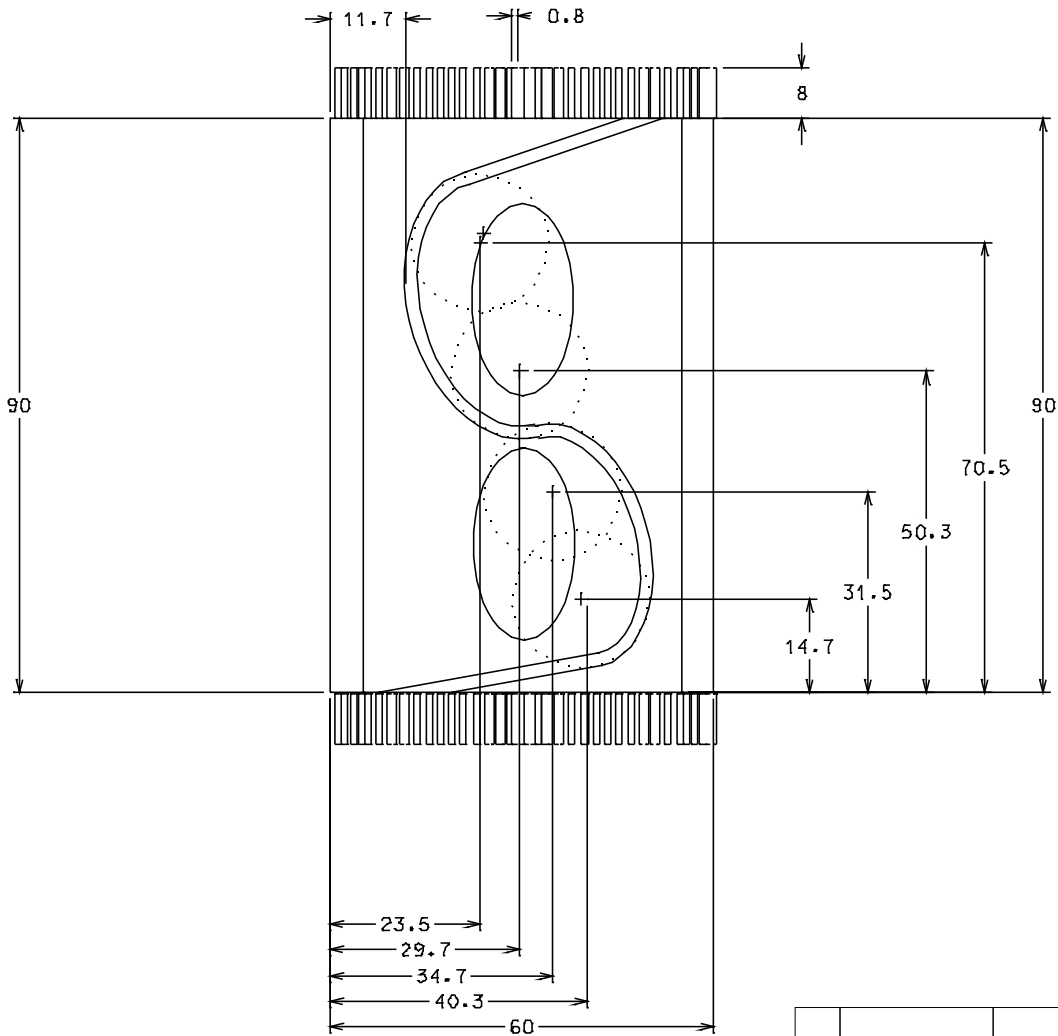
Grupo o Taller: Sociedad San Vicente de Paul Departamento: Caldas Ciudad: Salamina

Certificado Hecho a Mano Si No Localidad: Vereda Resguardo :

Observaciones:

Responsable: Marcela Jaramillo M Dibujante: Marcela Jaramillo M

Aprobado por: Alejandro A. Agudelo H Fecha: 25 /08/2011 Referente Línea Muestra



No.	Pieza	Material	Cant. o %
Tabla de Componentes			

Nombre de la Pieza: Tapete Grano de Café Referencia: TGDC ESC. Hoja No. 3/3

Oficio: Tejeduría Técnica: Telar Vertical Materia Prima: Lana

Especificaciones Técnicas: Tejer la pieza en telar vertical manejando el cambio de color (gris, habano y café)

Color: Natural Capacidad de Producción / mes: Dimensiones Generales (mm)

Peso (gr.): Precio Unitario: \$ Precio por mayor: \$ Largo: 106 cms Ancho: 60 cms Alto: 5 cms Diámetro: cms

Artesano: Sociedad San Vicente de Paul Teléfono: 8595443

Grupo o Taller: Sociedad San Vicente de Paul Departamento: Caldas Ciudad: Salamina

Certificado Hecho a Mano Si No Localidad: Vereda Resguardo:

Observaciones:

Responsable: Marcela Jaramillo M Dibujante: Marcela Jaramillo M

Aprobado por: Alejandro A. Agudelo H Fecha: 25 /08/2011 Referente Línea Muestra



Ficha de Producto y Planos Técnicos
Carta

CODIGO: FORDES 14A V02

FECHA: 30/09/2011



No.	Pieza	Material	Cant. o %
Tabla de Componentes			

Nombre de la Pieza: Tapete Camino de la Vida Referencia: TCDLV ESC. Hoja No. 1/3

Oficio: Tejeduría Técnica: Telar Vertical Materia Prima: Lana

Especificaciones Técnicas: Tejer la pieza en telar vertical manejando el cambio de color (gris, habano y café)

Color: Natural Capacidad de Producción / mes: Dimensiones Generales (mm)

Peso (gr.): Precio Unitario: \$ Precio por mayor: \$ Largo: 106 cms Ancho: 60 cms Alto: 5 cms Diámetro: cms

Artesano: Sociedad San Vicente de Paul Teléfono: 8595443

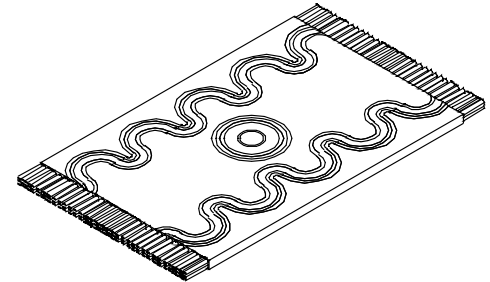
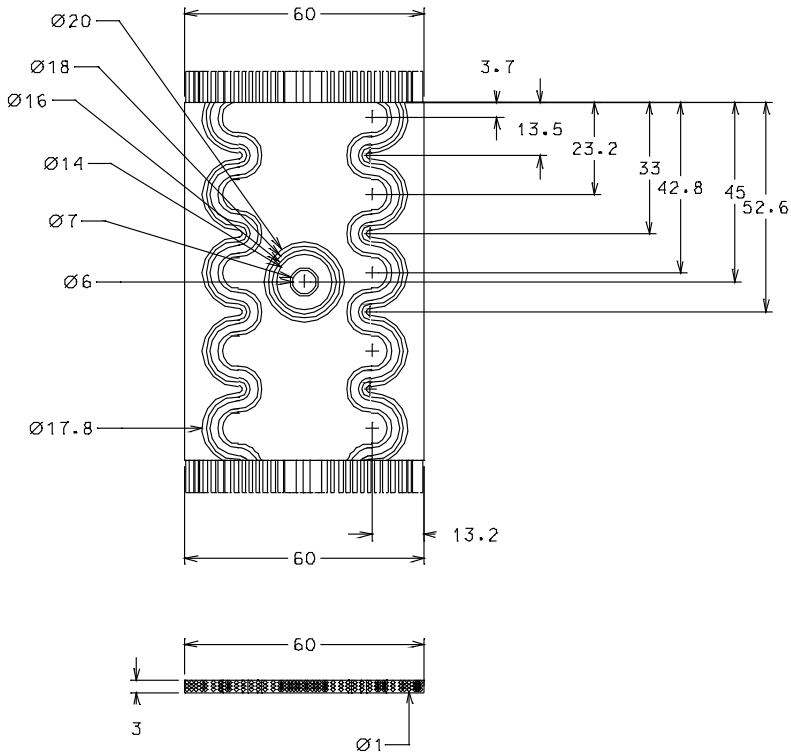
Grupo o Taller: Sociedad San Vicente de Paul Departamento: Caldas Ciudad: Salamina

Certificado Hecho a Mano Si No Localidad: Vereda Resguardo:

Observaciones:

Responsable: Marcela Jaramillo M Dibujante: Marcela Jaramillo M

Aprobado por: Alejandro A. Agudelo H Fecha: 25 /08/2011 Referente Línea Muestra



No.	Pieza	Material	Cant. o %
Tabla de Componentes			

Nombre de la Pieza: Tapete Camino de la Vida	Referencia: TCDLV	ESC.	Hoja No. 2/3
Oficio: Tejeduría	Técnica: Telar Vertical	Materia Prima: Lana	

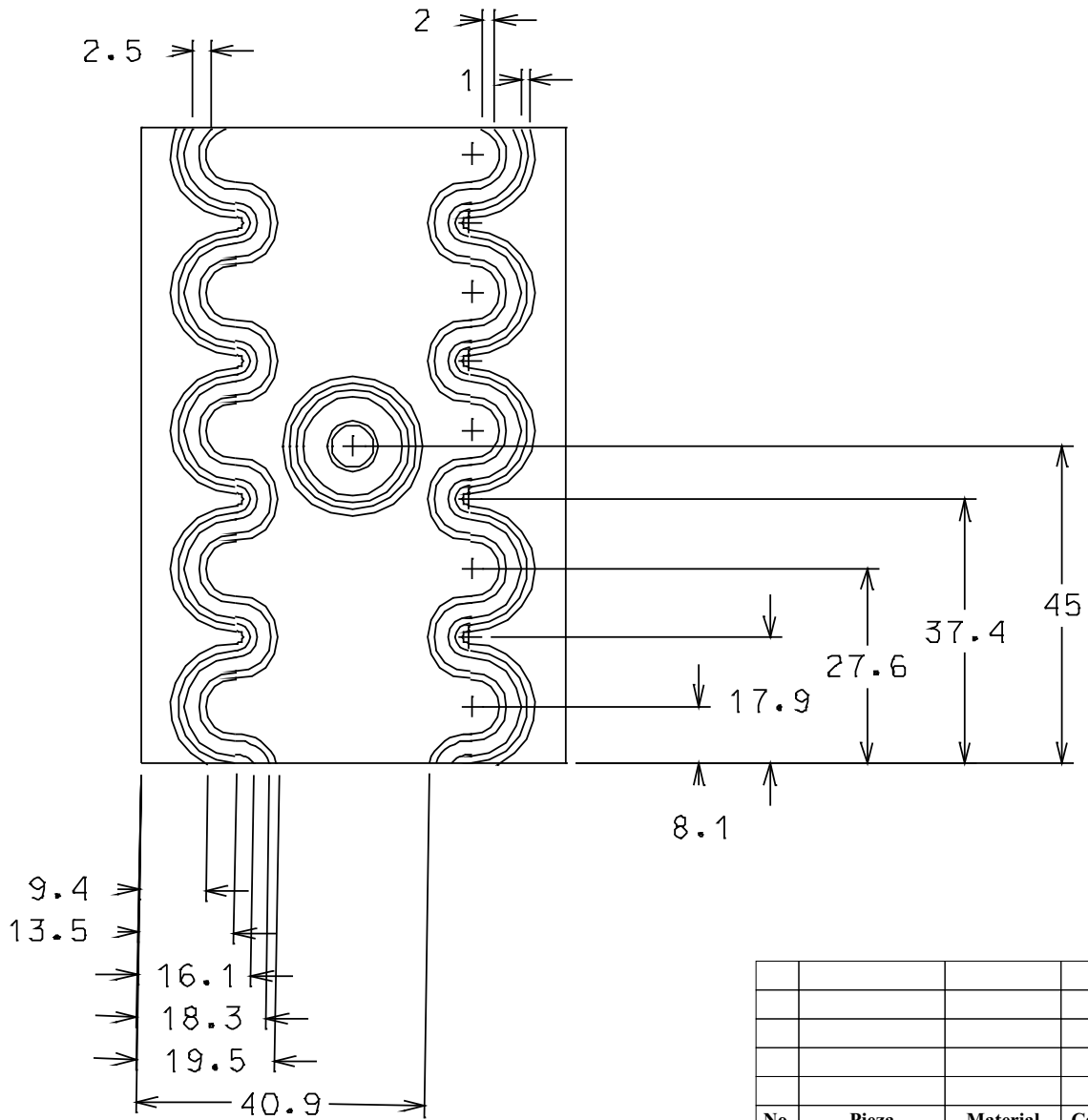
Especificaciones Técnicas: Tejer la pieza en telar vertical manejando el cambio de color (gris, habano y café)

Color: Natural	Capacidad de Producción / mes:	Dimensiones Generales (mm)				
Peso (gr.):	Precio Unitario: \$	Precio por mayor: \$	Largo: 106 cms	Ancho: 60 cms	Alto: 5 cms	Diámetro: cms
Artesano: Sociedad San Vicente de Paul		Teléfono: 8595443				

Grupo o Taller: Sociedad San Vicente de Paul	Departamento: Caldas	Ciudad: Salamina
Certificado Hecho a Mano Si <input type="checkbox"/> No <input checked="" type="checkbox"/>	Localidad: Vereda	Resguardo:

Observaciones:

Responsable: Marcela Jaramillo M	Dibujante: Marcela Jaramillo M	Terminada <input type="checkbox"/>	En proceso <input checked="" type="checkbox"/>
Aprobado por: Alejandro A. Agudelo H	Fecha: 25 /08/2011	Referente (sx) <input type="checkbox"/>	Línea <input type="checkbox"/>
		Muestra <input type="checkbox"/>	<input checked="" type="checkbox"/>



No.	Pieza	Material	Cant. o %
Tabla de Componentes			

Nombre de la Pieza: Tapete Camino de la Vida Referencia: TCDLV ESC. Hoja No. 3/3

Oficio: Tejeduría Técnica: Telar Vertical Materia Prima: Lana

Especificaciones Técnicas: Tejer la pieza en telar vertical manejando el cambio de color (gris, habano y café)

Color: Natural Capacidad de Producción / mes: Dimensiones Generales (mm)

Peso (gr.): Precio Unitario: \$ Precio por mayor: \$ Largo: 106 cms Ancho: 60 cms Alto: 5 cms Diámetro: cms

Artesano: Sociedad San Vicente de Paul Teléfono: 8595443

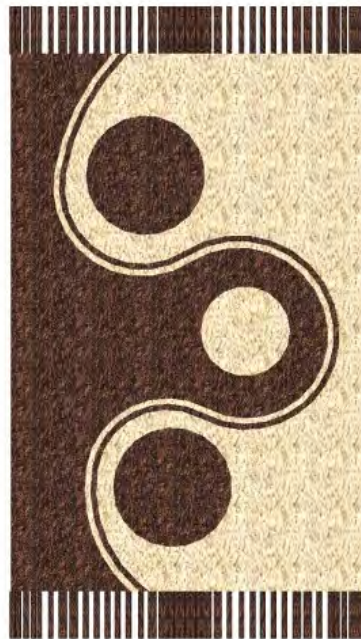
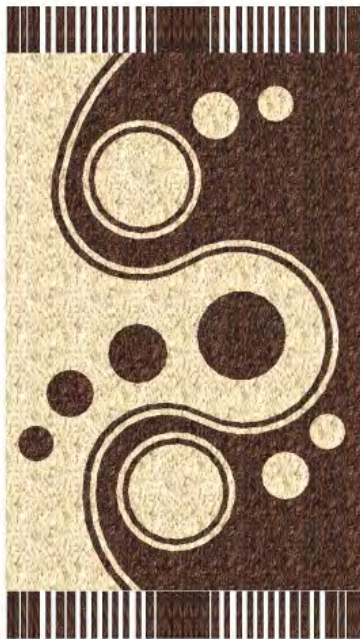
Grupo o Taller: Sociedad San Vicente de Paul Departamento: Caldas Ciudad: Salamina

Certificado Hecho a Mano Si No Localidad: Vereda Resguardo :

Observaciones:

Responsable: Marcela Jaramillo M Dibujante: Marcela Jaramillo M

Aprobado por: Alejandro A. Agudelo H Fecha: 25 /08/2011 Referente Línea Muestra



No.	Pieza	Material	Cant. o %
Tabla de Componentes			

Nombre de la Pieza: Tapete Jaibana Referencia:TJ ESC. Hoja No. 1/5

Oficio: Tejeduría Técnica: Telar Vertical Materia Prima:Lana

Especificaciones Técnicas: Tejer la pieza en telar vertical manejando el cambio de color(gris, habano y café)

Color:Natural Capacidad de Producción / mes: Dimensiones Generales (mm)

Peso (gr.): Precio Unitario: \$ Precio por mayor: \$ Largo: 106 cms Ancho: 60 cms Alto: 5 cms Diámetro: cms

Artesano: Sociedad San Vicente de Paul Teléfono:8595443

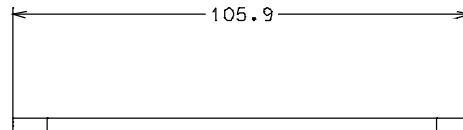
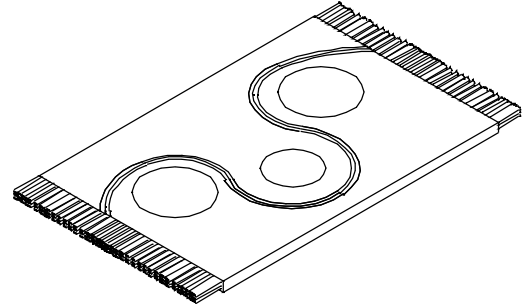
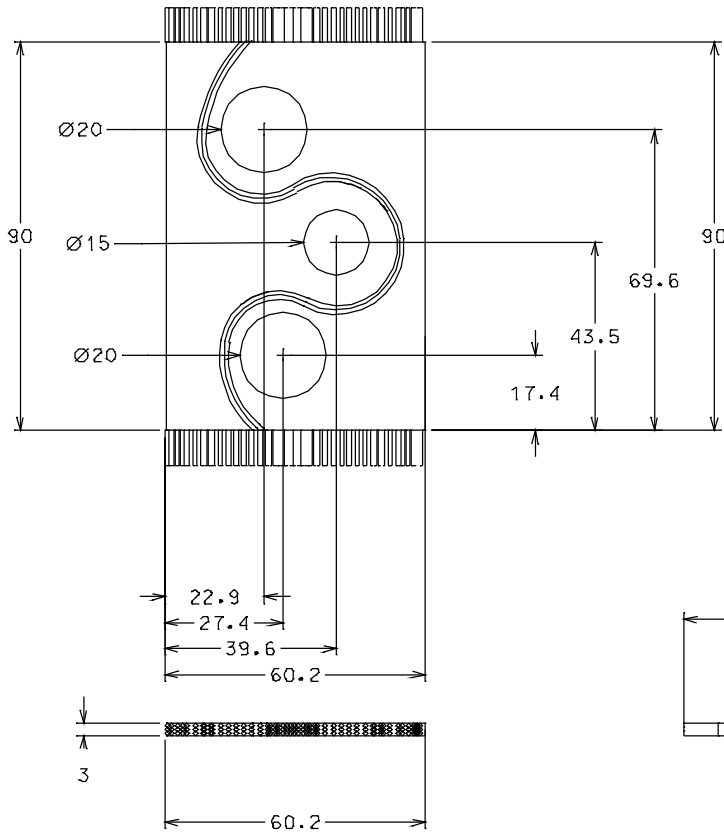
Grupo o Taller: Sociedad San Vicente de Paul Departamento: Caldas Ciudad: Salamina

Certificado Hecho a Mano Si No Localidad: Vereda Resguardo :

Observaciones:

Responsable: Marcela Jaramillo M Dibujante:Marcela Jaramillo M

Aprobado por: Alejandro A. Agudelo H Fecha: 25 /08/2011 Referente(sx) Línea Muestra



No.	Pieza	Material	Cant. o %
Tabla de Componentes			

Nombre de la Pieza: Tapete Jaibana Referencia:TJ ESC. Hoja No. 2/5

Oficio: Tejeduría Técnica: Telar Vertical Materia Prima:Lana

Especificaciones Técnicas: Tejer la pieza en telar vertical manejando el cambio de color(gris, habano y café)

Color:Natural Capacidad de Producción / mes: Dimensiones Generales (mm)

Peso (gr.): Precio Unitario: \$ Precio por mayor: \$ Largo: 106 cms Ancho: 60 cms Alto: 5 cms Diámetro: cms

Artesano: Sociedad San Vicente de Paul Teléfono:8595443

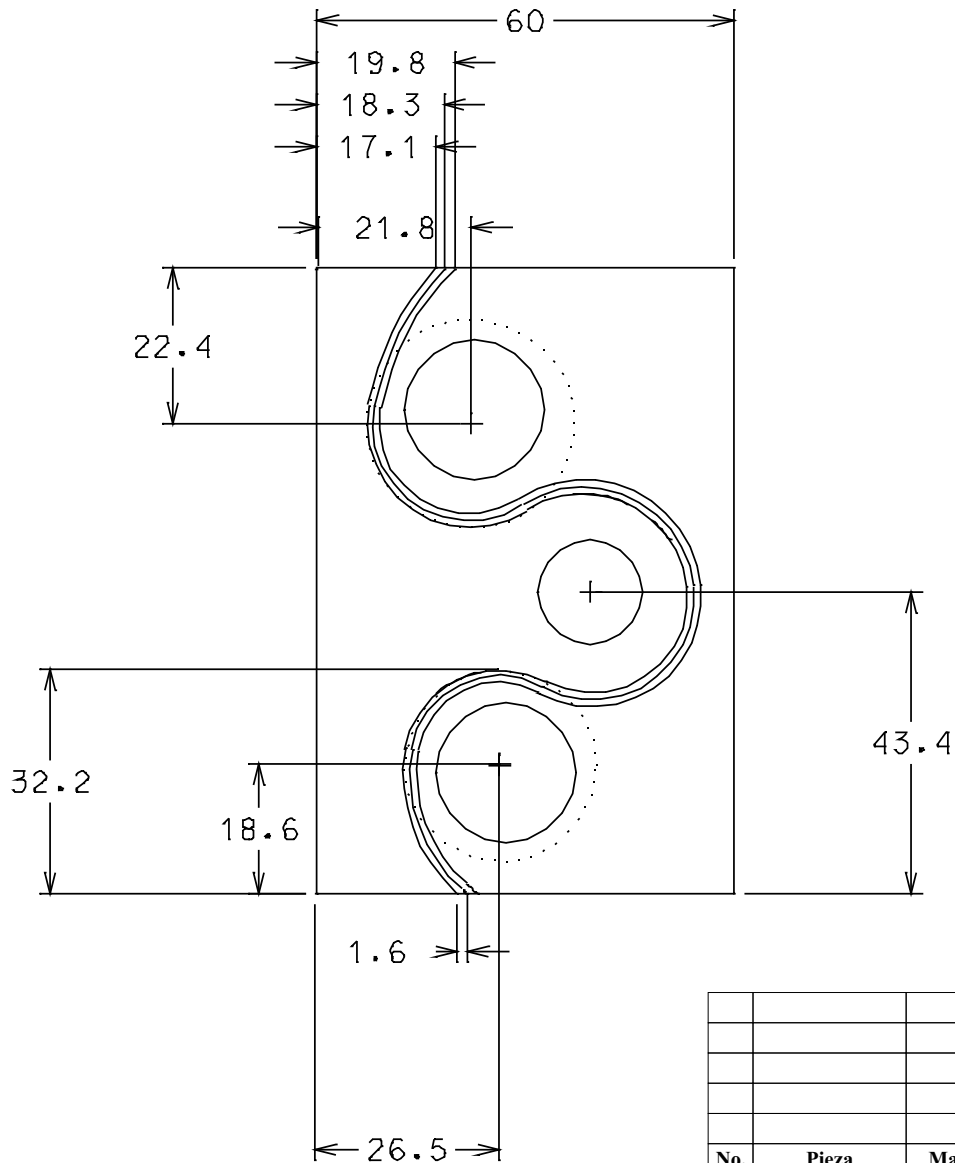
Grupo o Taller: Sociedad San Vicente de Paul Departamento: Caldas Ciudad: Salamina

Certificado Hecho a Mano Si No Localidad: Vereda Resguardo :

Observaciones:

Responsable: Marcela Jaramillo M Dibujante:Marcela Jaramillo M

Aprobado por: Alejandro A. Agudelo H Fecha: 25 /08/2011 Referente(sx) Línea Muestra



No.	Pieza	Material	Cant. o %

Tabla de Componentes

Nombre de la Pieza: Tapete Jaibana Referencia:TJ ESC. Hoja No. 3/5

Oficio: Tejeduría Técnica: Telar Vertical Materia Prima:Lana

Especificaciones Técnicas: Tejer la pieza en telar vertical manejando el cambio de color(gris, habano y café)

Color:Natural Capacidad de Producción / mes: Dimensiones Generales (mm)

Peso (gr.): Precio Unitario: \$ Precio por mayor: \$ Largo: 106 cms Ancho: 60 cms Alto: 5 cms Diámetro: cms

Artesano: Sociedad San Vicente de Paul Teléfono:8595443

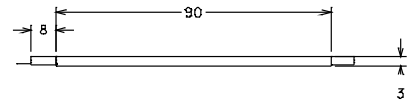
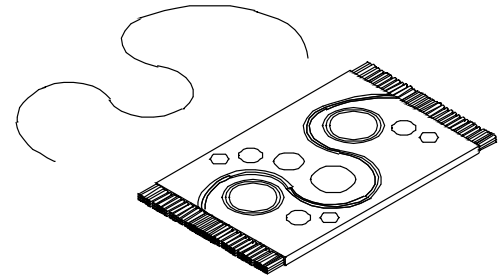
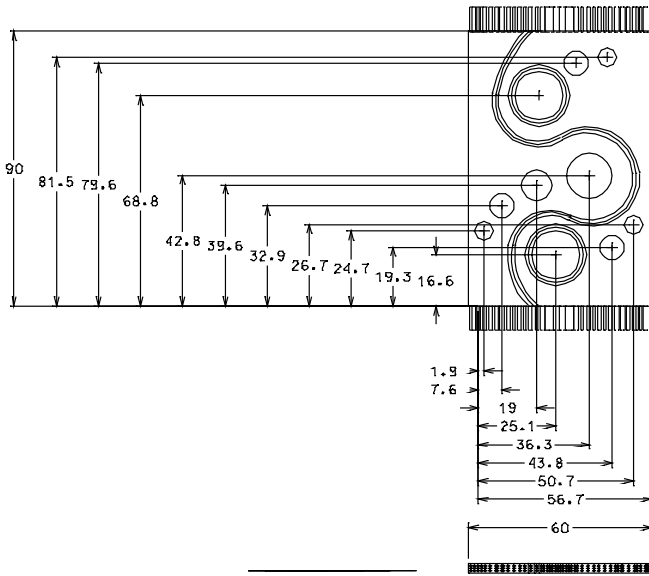
Grupo o Taller: Sociedad San Vicente de Paul Departamento: Caldas Ciudad: Salamina

Certificado Hecho a Mano Si No Localidad: Vereda Resguardo :

Observaciones:

Responsable: Marcela Jaramillo M Dibujante:Marcela Jaramillo M

Aprobado por: Alejandro A. Agudelo H Fecha: 25 /08/2011 Referente(sx) Línea Muestra



No.	Pieza	Material	Cant. o %
Tabla de Componentes			

Nombre de la Pieza: Tapete Jaibana Referencia:TJ ESC. Hoja No. 4/5

Oficio: Tejeduría Técnica: Telar Vertical Materia Prima:Lana

Especificaciones Técnicas: Tejer la pieza en telar vertical manejando el cambio de color(gris, habano y café)

Color:Natural Capacidad de Producción / mes: Dimensiones Generales (mm)

Peso (gr.): Precio Unitario: \$ Precio por mayor: \$ Largo: 106 cms Ancho: 60 cms Alto: 5 cms Diámetro: cms

Artesano: Sociedad San Vicente de Paul Teléfono:8595443

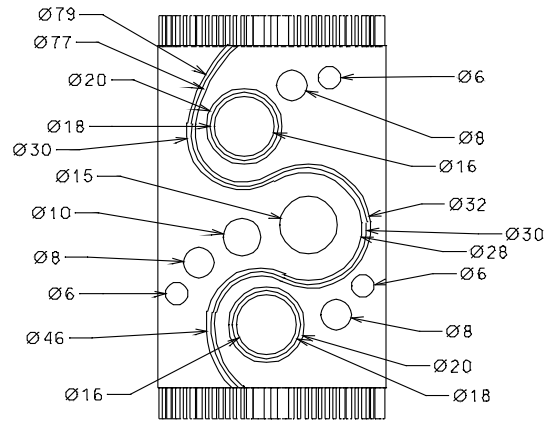
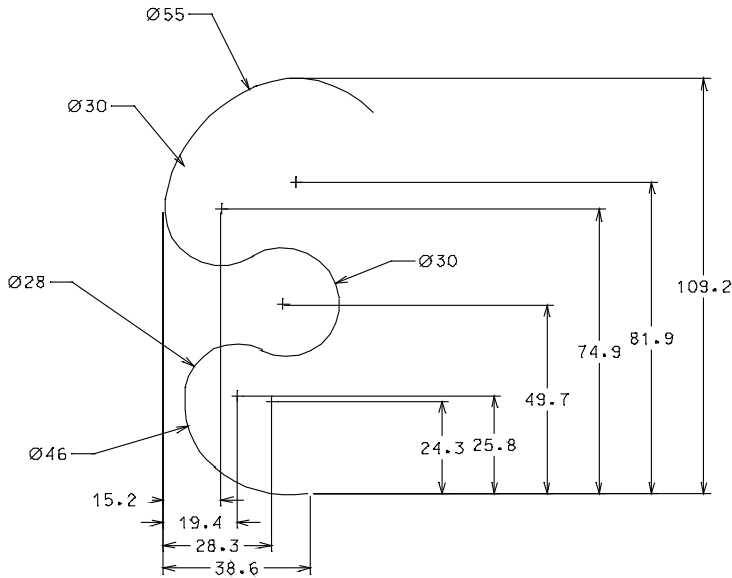
Grupo o Taller: Sociedad San Vicente de Paul Departamento: Caldas Ciudad: Salamina

Certificado Hecho a Mano Si No Localidad: Vereda Resguardo :

Observaciones:

Responsable: Marcela Jaramillo M Dibujante:Marcela Jaramillo M

Aprobado por: Alejandro A. Agudelo H Fecha: 25 /08/2011 Referente(sx) Línea Muestra



No.	Pieza	Material	Cant. o %
Tabla de Componentes			

Nombre de la Pieza: Tapete Jaibana Referencia:TJ ESC. Hoja No. 5/5

Oficio: Tejeduría Técnica: Telar Vertical Materia Prima:Lana

Especificaciones Técnicas: Tejer la pieza en telar vertical manejando el cambio de color(gris, habano y café)

Color:Natural		Capacidad de Producción / mes:		Dimensiones Generales (mm)			
Peso (gr.):	Precio Unitario: \$	Precio por mayor: \$		Largo:	Ancho:	Alto:	Diámetro:
				106 cms	60 cms	5 cms	cms

Artesano: Sociedad San Vicente de Paul Teléfono:8595443

Grupo o Taller: Sociedad San Vicente de Paul Departamento: Caldas Ciudad: Salamina

Certificado Hecho a Mano Si No Localidad: Vereda Resguardo :

Observaciones:

Responsable: Marcela Jaramillo M Dibujante:Marcela Jaramillo M

Aprobado por: Alejandro A. Agudelo H

Fecha: 25 /08/2011

Referente Línea Muestra

Terminada
En proceso

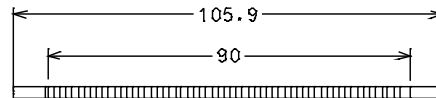
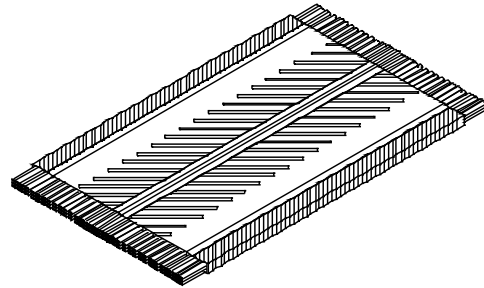
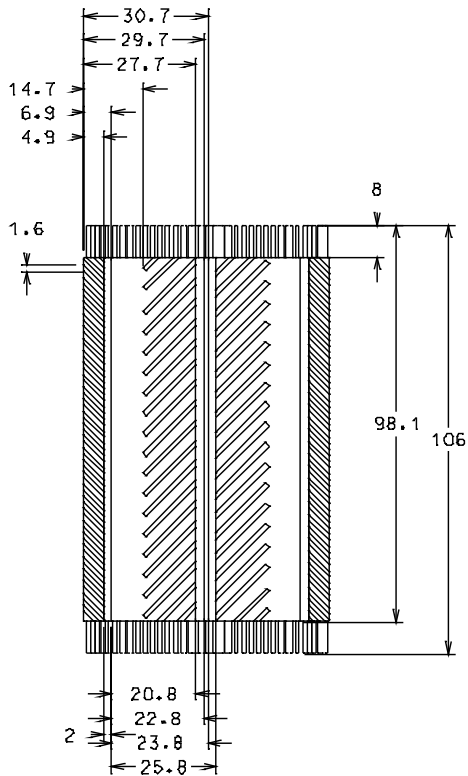


No.	Pieza	Material	Cant. o %
Tabla de Componentes			

Nombre de la Pieza: Tapete Camino Diagonal		Referencia: TCD	ESC.	Hoja No. 1/3
Oficio: Tejeduría		Técnica: Telar Vertical	Materia Prima: Lana	
Especificaciones Técnicas: Tejer la pieza en telar vertical manejando el cambio de color (gris, habano y café)				
Color: Natural		Capacidad de Producción / mes:		Dimensiones Generales (mm)
Peso (gr.):	Precio Unitario: \$	Precio por mayor: \$		Largo: 106 cms
				Ancho: 60 cms
				Alto: 5 cms
				Diámetro: cms
Artesano: Sociedad San Vicente de Paul		Teléfono: 8595443		
Grupo o Taller: Sociedad San Vicente de Paul		Departamento: Caldas		Ciudad: Salamina
Certificado Hecho a Mano Si <input type="checkbox"/> No <input checked="" type="checkbox"/>		Localidad: Vereda Resguardo :		

Observaciones:

Responsable: Marcela Jaramillo M	Dibujante: Marcela Jaramillo M	Terminada <input type="checkbox"/>	En proceso <input checked="" type="checkbox"/>
Aprobado por: Alejandro A. Agudelo H	Fecha: 25 /08/2011	Referente <input checked="" type="checkbox"/> Línea <input type="checkbox"/>	Muestra <input type="checkbox"/> <input checked="" type="checkbox"/>



No.	Pieza	Material	Cant. o %
Tabla de Componentes			

Nombre de la Pieza: Tapete Camino Diagonal	Referencia: TCD	ESC.	Hoja No. 2/3
Oficio: Tejeduría	Técnica: Telar Vertical	Materia Prima: Lana	

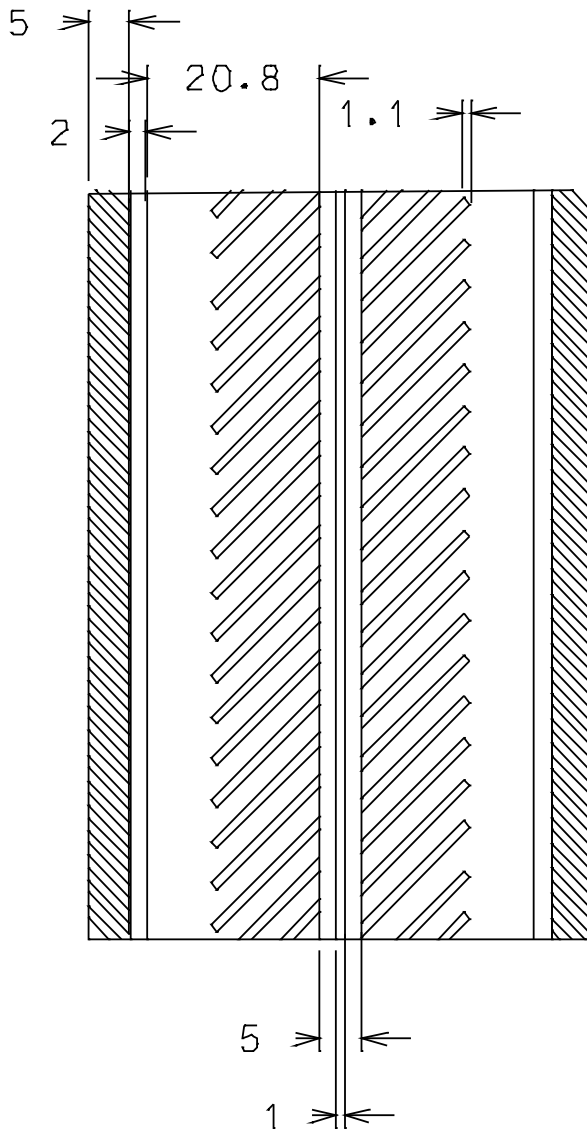
Especificaciones Técnicas: Tejer la pieza en telar vertical manejando el cambio de color (gris, habano y café)

Color: Natural	Capacidad de Producción / mes:	Dimensiones Generales (mm)				
Peso (gr.):	Precio Unitario: \$	Precio por mayor: \$	Largo: 106 cms	Ancho: 60 cms	Alto: 5 cms	Diámetro: cms
Artesano: Sociedad San Vicente de Paul		Teléfono: 8595443				

Grupo o Taller: Sociedad San Vicente de Paul	Departamento: Caldas	Ciudad: Salamina
Certificado Hecho a Mano Si <input type="checkbox"/> No <input checked="" type="checkbox"/>	Localidad: <input checked="" type="checkbox"/> Vereda <input type="checkbox"/> Resguardo :	

Observaciones:

Responsable: Marcela Jaramillo M	Dibujante: Marcela Jaramillo M		
Aprobado por: Alejandro A. Agudelo H	Fecha: 25 /08/2011	Referente <input checked="" type="checkbox"/> Línea <input type="checkbox"/> Muestra <input type="checkbox"/> <input checked="" type="checkbox"/>	



No.	Pieza	Material	Cant. o %
Tabla de Componentes			

Nombre de la Pieza: Tapete Camino Diagonal		Referencia: TCD	ESC.	Hoja No. 3/3
Oficio: Tejeduría		Técnica: Telar Vertical	Materia Prima: Lana	
Especificaciones Técnicas: Tejer la pieza en telar vertical manejando el cambio de color (gris, habano y café)				
Color: Natural		Capacidad de Producción / mes:		Dimensiones Generales (mm)
Peso (gr.):	Precio Unitario: \$	Precio por mayor: \$		Largo: 106 cms
				Ancho: 60 cms
				Alto: 5 cms
				Diámetro: cms
Artesano: Sociedad San Vicente de Paul		Teléfono: 8595443		
Grupo o Taller: Sociedad San Vicente de Paul		Departamento: Caldas		Ciudad: Salamina
Certificado Hecho a Mano Si <input type="checkbox"/> No <input type="checkbox"/>		Localidad: Vereda Resguardo :		

Observaciones:

Responsable: Marcela Jaramillo M	Dibujante: Marcela Jaramillo M
Aprobado por: Alejandro A. Agudelo H	Fecha: 25 /08/2011
Referente <input checked="" type="checkbox"/> (sx)	Línea <input type="checkbox"/>
Muestra <input type="checkbox"/>	<input checked="" type="checkbox"/> X