

**PROYECTO “FORTALECIMIENTO EMPRESARIAL DE LA INDUSTRIA
ARTESANAL DEL DEPARTAMENTO DE CALDAS”**

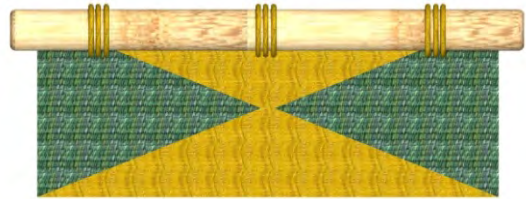
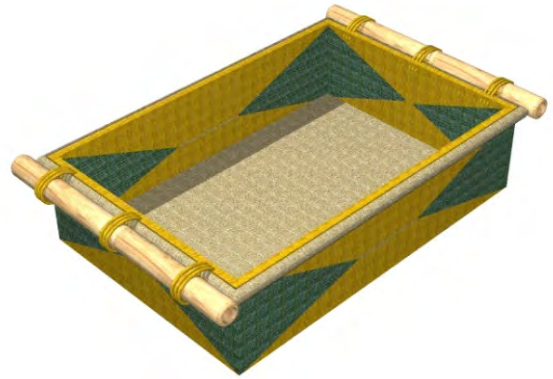
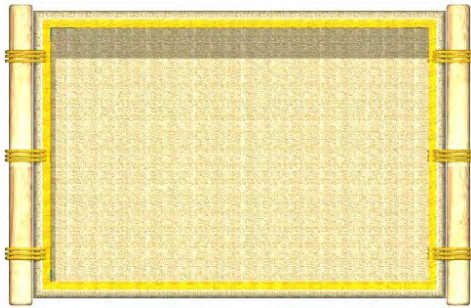
Asesoría en diseño y desarrollo de productos y apoyo a
estrategias y eventos de comercialización

Anexo
Fichas de diseño y planos técnicos de Supía

D.I. SANDRA MARCELA JARAMILLO MOSCOSO
Orden de Servicios N° SAF 2011- 213

Laboratorio Artesanías de Colombia
Unidad Caldas
Artesanías de Colombia S.A.

Manizales
Diciembre de 2011



No.	Pieza	Material	Cant. o %
2	Bolillos	Madera	10
1	Base	Cañabrava	90
Tabla de Componentes			

Nombre de la Pieza: Panera 1	Referencia: P1	ESC.	Hoja No. 1/2
Oficio: Cestería	Técnica: Tejido 1:1	Materia Prima: Cañabrava	

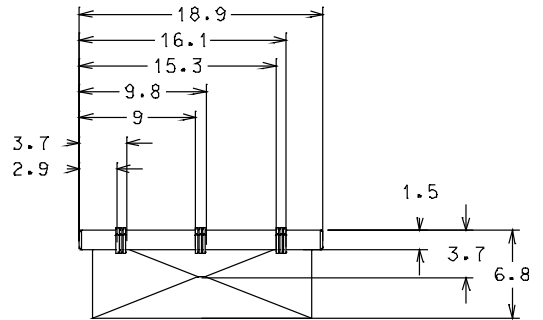
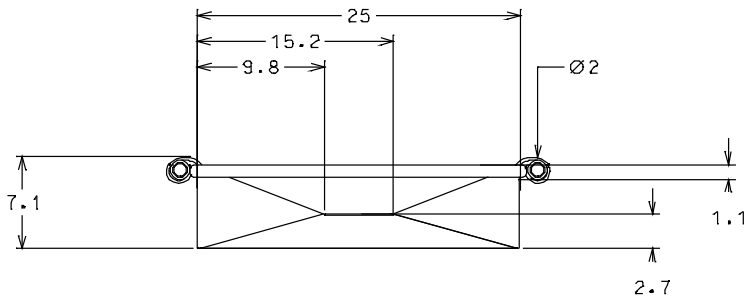
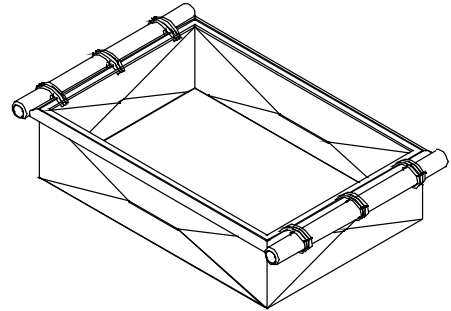
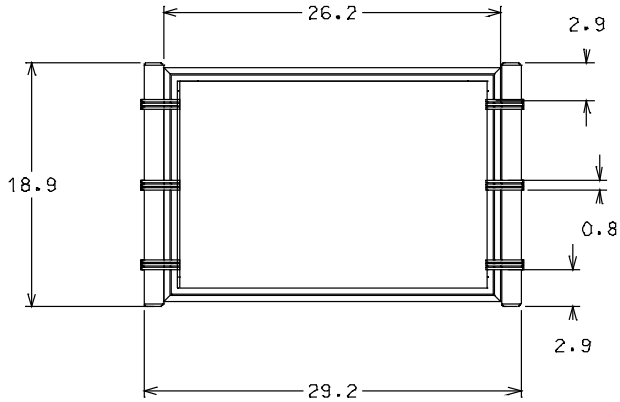
Especificaciones Técnicas: Se tejen las piezas y se ensambla al final los bolillos de madera a través de tejido.

Color: Natural - verde - amarillo	Capacidad de Producción / mes:	Dimensiones Generales (mm)				
Peso (gr.):	Precio Unitario: \$	Precio por mayor: \$	Largo: 29.2 cms	Ancho: 18.9cms	Alto: 6.8cms	Diámetro: cms
Artesano: Maria Edilma Ramirez	Telefono: 3128798361					

Grupo o Taller: Asogruca	Departamento: Caldas	Ciudad: Supia
Certificado Hecho a Mano Si <input type="checkbox"/> No <input checked="" type="checkbox"/>	Localidad: Vereda	Resguardo:

Observaciones:

Responsable: Marcela Jaramillo M	Dibujante: Marcela Jaramillo M	Terminada <input type="checkbox"/>	En proceso <input checked="" type="checkbox"/>
Aprobado por: Alejandro A. Agudelo H	Fecha: 17/09/2011	Referente (sx) <input type="checkbox"/>	Línea <input type="checkbox"/>
		Muestra <input type="checkbox"/>	<input checked="" type="checkbox"/>



No.	Pieza	Material	Cant. o %
2	Bolillos	Madera	10
1	Base	Cañabrava	90
Tabla de Componentes			

Nombre de la Pieza: Panera 1	Referencia: P1	ESC.	Hoja No. 2/2
Oficio: Cestería	Técnica: Tejido 1:1	Materia Prima: Cañabrava	

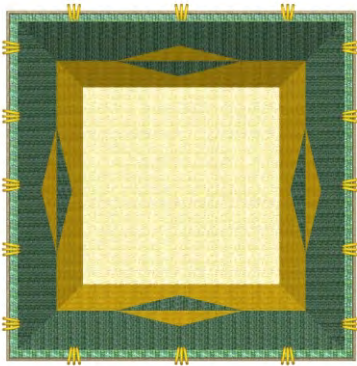
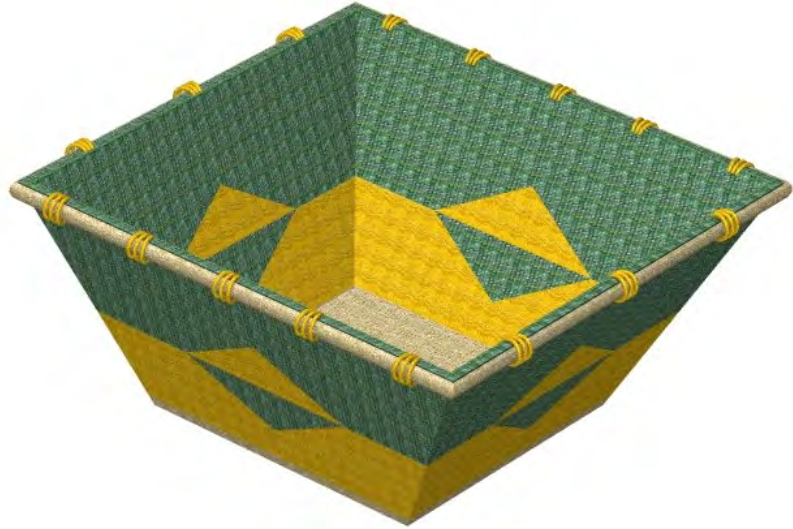
Especificaciones Técnicas: Se tejen las piezas y se ensambla al final los bolillos de madera a través de tejido.

Color: Natural - verde - amarillo	Capacidad de Producción / mes:	Dimensiones Generales (mm)				
Peso (gr.):	Precio Unitario: \$	Precio por mayor: \$	Largo:	Ancho:	Alto:	Diámetro:
			29.2 cms	18.9cms	6.8cms	cms

Artesano: Maria Edilma Ramirez	Teléfono: 3128798361		
Grupo o Taller: Asogruca	Departamento: Caldas	Ciudad: Supia	
Certificado Hecho a Mano Si <input type="checkbox"/> No <input checked="" type="checkbox"/>	Localidad: Vereda	Resguardo:	

Observaciones:

Responsable: Marcela Jaramillo M	Dibujante: Marcela Jaramillo M	Terminada <input type="checkbox"/>	En proceso <input checked="" type="checkbox"/>
Aprobado por: Alejandro A. Agudelo H	Fecha: 17/09/2011	Referente (sx) <input type="checkbox"/>	Línea <input type="checkbox"/>
		Muestra <input type="checkbox"/>	<input checked="" type="checkbox"/>



No.	Pieza	Material	Cant. o %
1	Base	Cañabrava	100
Tabla de Componentes			

Nombre de la Pieza: Panera 2	Referencia: P2	ESC.	Hoja No. 1/2
Oficio: Cestería	Técnica: Tejido 1:1	Materia Prima: Cañabrava	

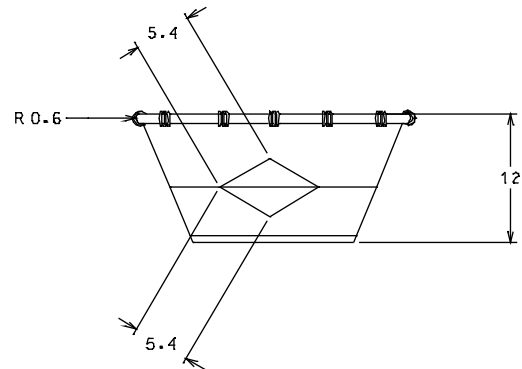
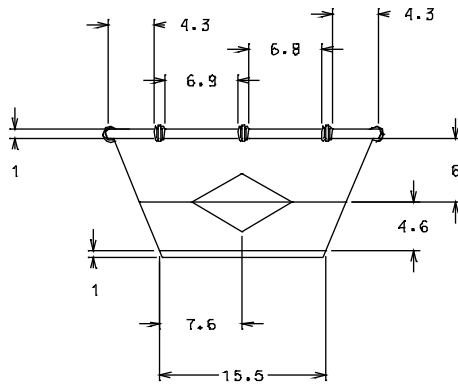
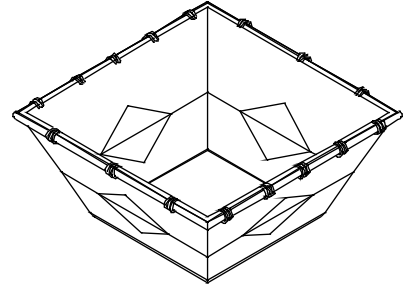
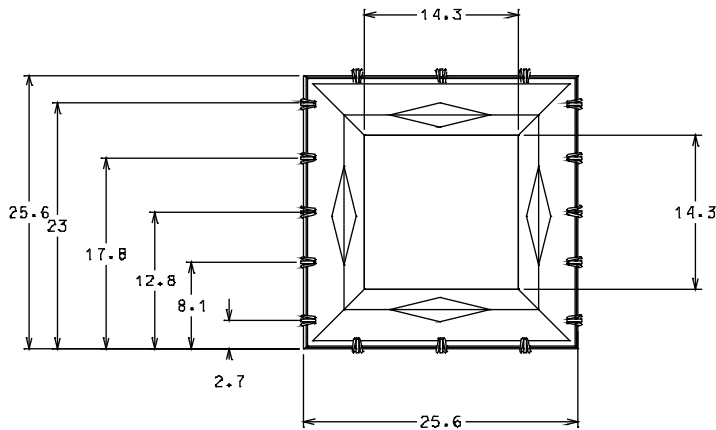
Especificaciones Técnicas: Se tejen las piezas y se genera tejido final en los bordes de la panera.

Color: Natural - verde - amarillo	Capacidad de Producción / mes:	Dimensiones Generales (mm)				
Peso (gr.):	Precio Unitario: \$	Precio por mayor: \$	Largo: 25.6 cms	Ancho: 25.6 cms	Alto: 12 cms	Diámetro: cms

Artesano: Maria Edilma Ramirez	Teléfono: 3128798361		
Grupo o Taller: Asogruca	Departamento: Caldas	Ciudad: Supia	
Certificado Hecho a Mano Si <input type="checkbox"/> No <input checked="" type="checkbox"/>	Localidad: <input checked="" type="checkbox"/> Vereda <input type="checkbox"/> Resguardo :		

Observaciones:

Responsable: Marcela Jaramillo M	Dibujante: Marcela Jaramillo M		
Aprobado por: Alejandro A. Agudelo H	Fecha: 17/09/2011	Referente <input checked="" type="checkbox"/> Línea <input type="checkbox"/> Muestra <input type="checkbox"/>	<input checked="" type="checkbox"/> Terminada <input type="checkbox"/> En proceso



No.	Pieza	Material	Cant. o %
1	Base	Cañabrava	100

Tabla de Componentes

Nombre de la Pieza: Panera 2 Referencia: P2 ESC. Hoja No. 2/2

Oficio: Cestería Técnica: Tejido 1:1 Materia Prima: Cañabrava

Especificaciones Técnicas: Se tejen las piezas y se genera tejido final en los bordes de la panera.

Color: Natural - verde - amarillo Capacidad de Producción / mes: Dimensiones Generales (mm)

Peso (gr.): Precio Unitario: \$ Precio por mayor: \$ Largo: 25.6 cms Ancho: 25.6 cms Alto: 12 cms Diámetro: cms

Artesano: Maria Edilma Ramirez Teléfono: 3128798361

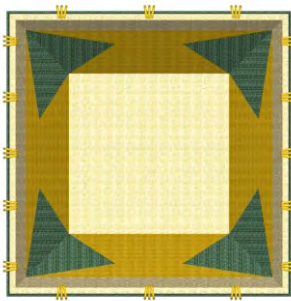
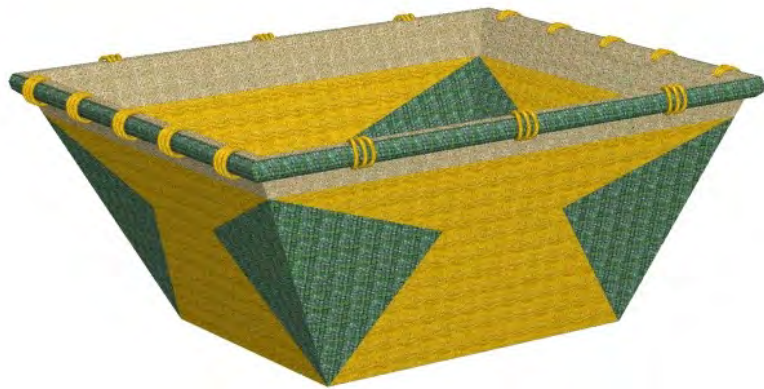
Grupo o Taller: Asogruca Departamento: Caldas Ciudad: Supia

Certificado Hecho a Mano Si No Localidad: Vereda Resguardo :

Observaciones:

Responsable: Marcela Jaramillo M Dibujante: Marcela Jaramillo M

Aprobado por: Alejandro A. Agudelo H Fecha: 17/09/2011 Referente Línea Muestra



No.	Pieza	Material	Cant. o %
1	Base	Cañabrava	100

Tabla de Componentes

Nombre de la Pieza: Panera 3	Referencia: P3	ESC.	Hoja No. 1/2
Oficio: Cestería	Técnica: Tejido 1:1	Materia Prima: Cañabrava	

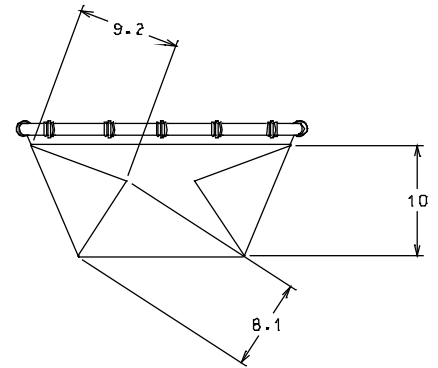
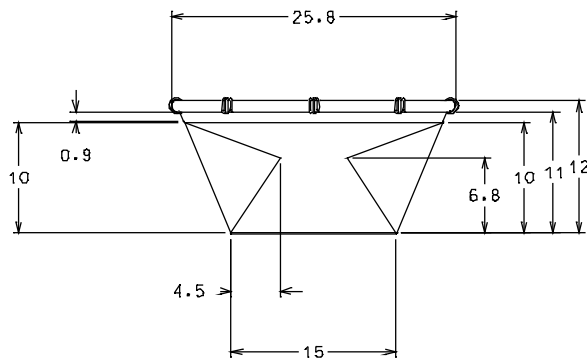
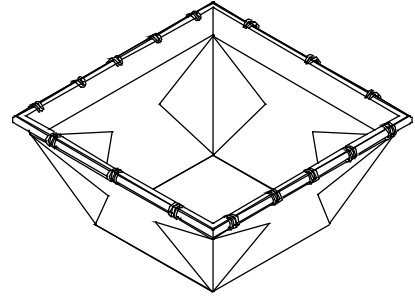
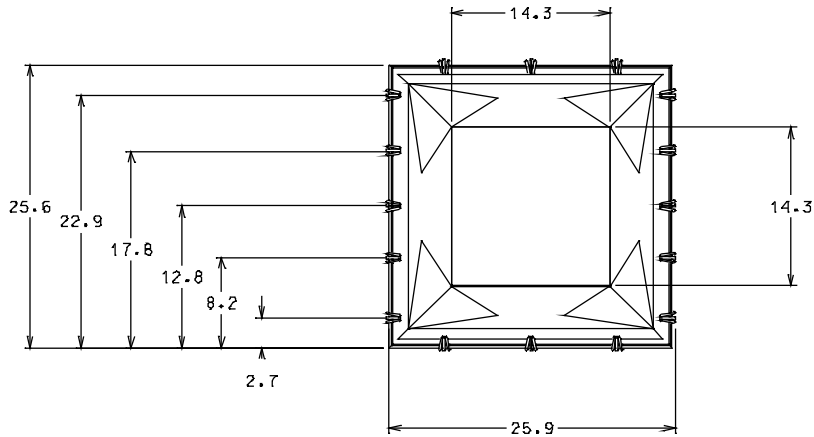
Especificaciones Técnicas: Se tejen las piezas y se genera tejido final en los bordes de la panera.

Color: Natural - verde - amarillo	Capacidad de Producción / mes:	Dimensiones Generales (mm)				
Peso (gr.):	Precio Unitario: \$	Precio por mayor: \$	Largo: 25.9 cms	Ancho: 25.6 cms	Alto: 12 cms	Diámetro: cms

Artesano: Maria Edilma Ramirez	Teléfono: 3128798361	Departamento: Caldas		Ciudad: Supia	
Grupo o Taller: Asogruca	Localidad: Vereda	Resguardo:			
Certificado Hecho a Mano	Si <input type="checkbox"/> No <input checked="" type="checkbox"/>				

Observaciones:

Responsable: Marcela Jaramillo M	Dibujante: Marcela Jaramillo M	Terminada <input type="checkbox"/>	En proceso <input checked="" type="checkbox"/>
Aprobado por: Alejandro A. Agudelo H	Fecha: 17/09/2011	Referente <input checked="" type="checkbox"/> Línea <input type="checkbox"/>	Muestra <input type="checkbox"/> <input checked="" type="checkbox"/>



No.	Pieza	Material	Cant. o %
1	Base	Cañabrava	100

Tabla de Componentes

Nombre de la Pieza: Panera 3 Referencia: P3 ESC. Hoja No. 2/2

Oficio: Cestería Técnica: Tejido 1:1 Materia Prima: Cañabrava

Especificaciones Técnicas: Se tejen las piezas y se genera tejido final en los bordes de la panera.

Color: Natural - verde - amarillo Capacidad de Producción / mes: Dimensiones Generales (mm)

Peso (gr.):	Precio Unitario: \$	Precio por mayor: \$	Largo: 25.9 cms	Ancho: 25.6 cms	Alto: 12 cms	Diámetro: cms
-------------	---------------------	----------------------	-----------------	-----------------	--------------	---------------

Artesano: Maria Edilma Ramirez Teléfono: 3128798361

Grupo o Taller: Asogruca Departamento: Caldas Ciudad: Supia

Certificado Hecho a Mano Si No Localidad: Vereda Resguardo :

Observaciones:

Responsable: Marcela Jaramillo M Dibujante: Marcela Jaramillo M

Aprobado por: Alejandro A. Agudelo H Fecha: 17/09/2011 Referente Línea Muestra



1	Base	Cañabrava	100
No.	Pieza	Material	Cant. o %
Tabla de Componentes			

Nombre de la Pieza: Panera 4	Referencia: P4	ESC.	Hoja No. ½
Oficio: Cestería	Técnica: Tejido 1:1	Materia Prima: Cañabrava	

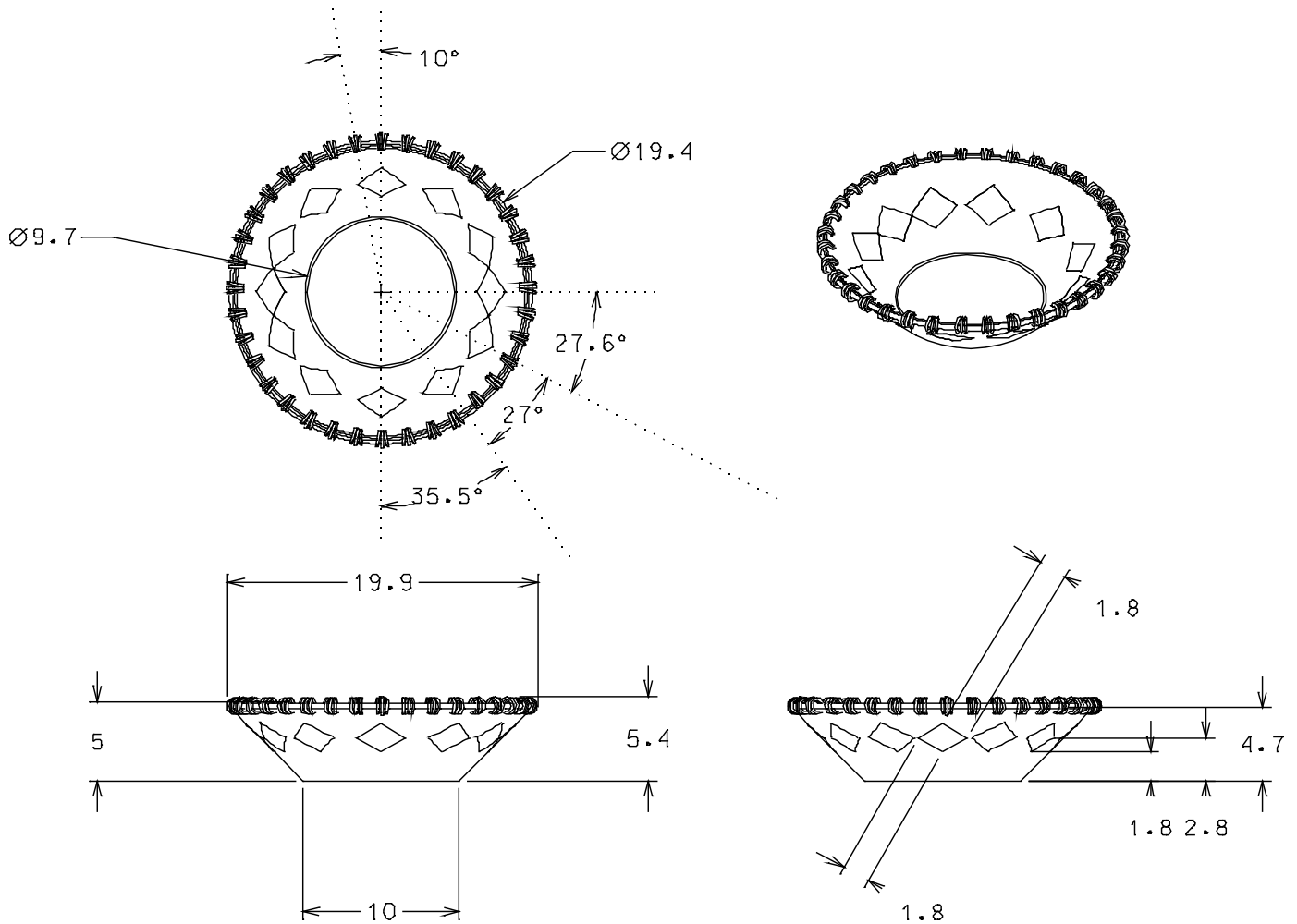
Especificaciones Técnicas: Se tejen las piezas y se genera tejido final en los bordes de la panera.

Color: Natural - verde - amarillo	Capacidad de Producción / mes:	Dimensiones Generales (mm)				
Peso (gr.):	Precio Unitario: \$	Precio por mayor: \$	Largo: cms	Ancho: cms	Alto: 5.4 cms	Diámetro: 19.4 cms
Artesano: Maria Edilma Ramirez		Teléfono: 3128798361				

Grupo o Taller: Asogruca	Departamento: Caldas	Ciudad: Supia
Certificado Hecho a Mano Si <input type="checkbox"/> No <input checked="" type="checkbox"/>	Localidad: <input checked="" type="checkbox"/> Vereda	Resguardo: <input type="checkbox"/>

Observaciones:

Responsable: Marcela Jaramillo M	Dibujante: Marcela Jaramillo M	Terminada <input type="checkbox"/>	En proceso <input checked="" type="checkbox"/>
Aprobado por: Alejandro A. Agudelo H	Fecha: 17/09/2011	Referente <input checked="" type="checkbox"/> Línea <input type="checkbox"/>	Muestra <input type="checkbox"/> <input checked="" type="checkbox"/>



No.	Pieza	Material	Cant. o %
1	Base	Cañabrava	100

Tabla de Componentes

Nombre de la Pieza: Panera 4 Referencia: P4 ESC. Hoja No. 2/2

Oficio: Cestería Técnica: Tejido 1:1 Materia Prima: Cañabrava

Especificaciones Técnicas: Se tejen las piezas y se genera tejido final en los bordes de la panera.

Color: Natural - verde - amarillo Capacidad de Producción / mes: Dimensiones Generales (mm)

Peso (gr.): Precio Unitario: \$ Precio por mayor: \$ Largo: cms Ancho: cms Alto: 5.4 cms Diámetro: 19.4 cms

Artesano: Maria Edilma Ramirez Teléfono: 3128798361

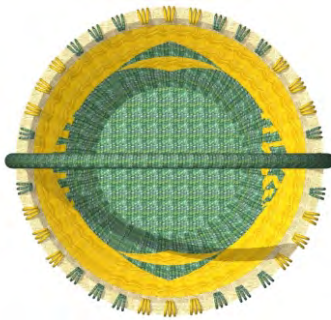
Grupo o Taller: Asogruca Departamento: Caldas Ciudad: Supia

Certificado Hecho a Mano Si No Localidad: Vereda Resguardo :

Observaciones:

Responsable: Marcela Jaramillo M Dibujante: Marcela Jaramillo M

Aprobado por: Alejandro A. Agudelo H Fecha: 17/09/2011 Referente Línea Muestra



No.	Pieza	Material	Cant. o %
1	Base	Cañabrava	100
Tabla de Componentes			

Nombre de la Pieza: Panera 5	Referencia: P5	ESC.	Hoja No. ½
Oficio: Cestería	Técnica: Tejido 1:1	Materia Prima: Cañabrava	

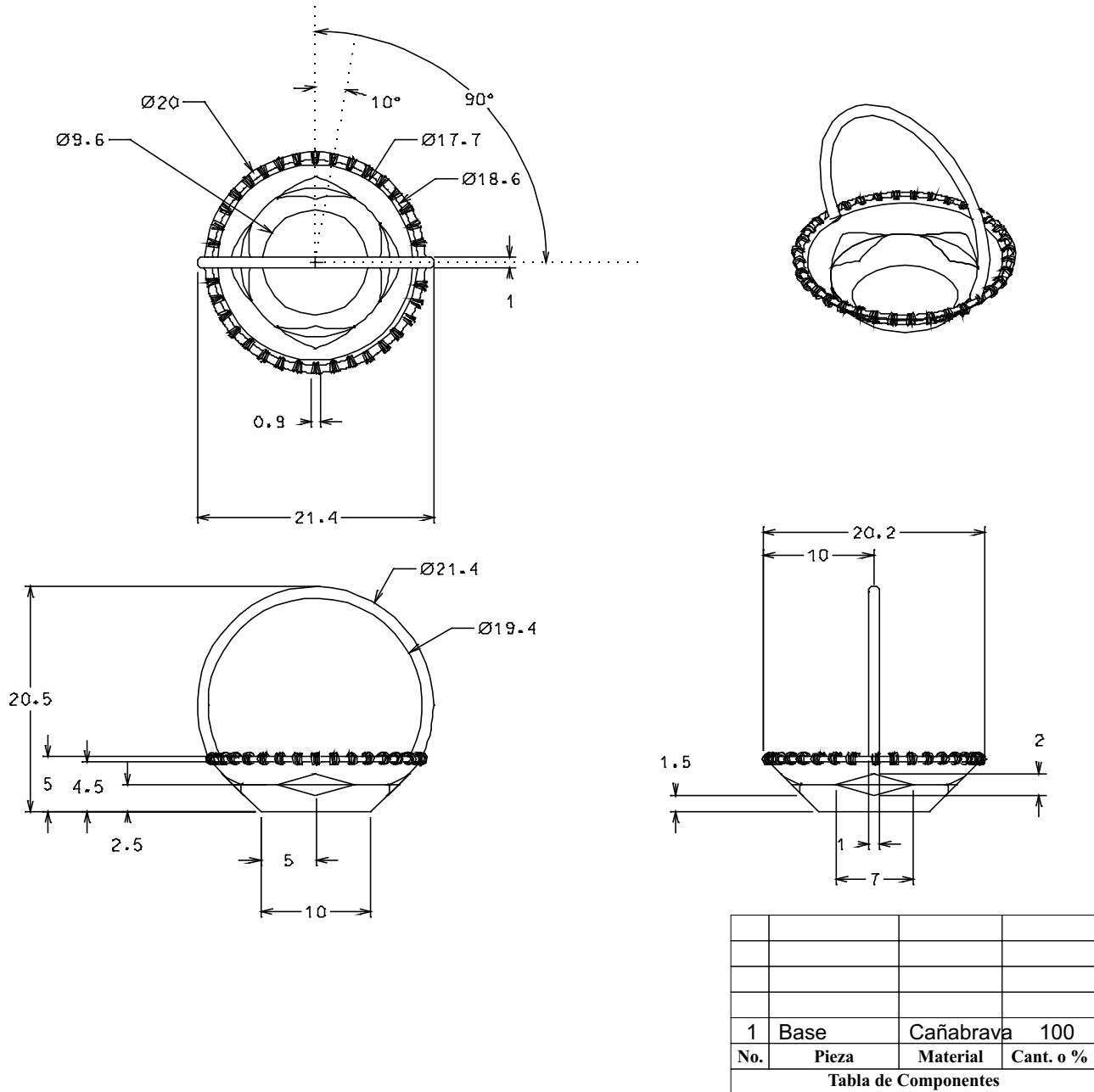
Especificaciones Técnicas: Se tejen las piezas y se genera tejido final en los bordes de la panera.

Color: Natural - verde - amarillo	Capacidad de Producción / mes:	Dimensiones Generales (mm)				
Peso (gr.):	Precio Unitario: \$	Precio por mayor: \$	Largo: cms	Ancho: cms	Alto: 20.5 cms	Diámetro: 20 cms

Artesano: María Edilma Ramirez	Teléfono: 3128798361		
Grupo o Taller: Asogruca	Departamento: Caldas	Ciudad: Supia	
Certificado Hecho a Mano Si <input type="checkbox"/> No <input checked="" type="checkbox"/>	Localidad: <input checked="" type="checkbox"/> Vereda <input type="checkbox"/> Resguardo :		

Observaciones:

Responsable: Marcela Jaramillo M	Dibujante: Marcela Jaramillo M		
Aprobado por: Alejandro A. Agudelo H	Fecha: 17/09/2011	Referente <input checked="" type="checkbox"/> Línea <input type="checkbox"/> Muestra <input type="checkbox"/>	<input checked="" type="checkbox"/>



Nombre de la Pieza: Panera 5 Referencia: P5 ESC. Hoja No. 2/2

Oficio: Cestería Técnica: Tejido 1:1 Materia Prima: Cañabrava

Especificaciones Técnicas: Se tejen las piezas y se genera tejido final en los bordes de la panera.

Color: Natural - verde - amarillo Capacidad de Producción / mes:

Peso (gr.): Precio Unitario: \$ Precio por mayor: \$ Largo: Ancho: Alto: Diámetro:

Artesano: Maria Edilma Ramirez Teléfono: 3128798361 cms cms 20.5 cms 20 cms

Grupo o Taller: Asogruca Departamento: Caldas Ciudad: Supia

Certificado Hecho a Mano Si No Localidad: Vereda Resguardo :

Observaciones:

Responsable: Marcela Jaramillo M Dibujante: Marcela Jaramillo M

Aprobado por: Alejandro A. Agudelo H Fecha: 17/09/2011 Referente (sx) Línea Muestra

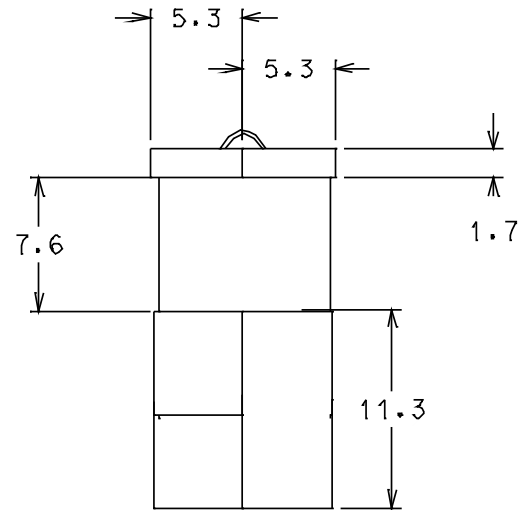
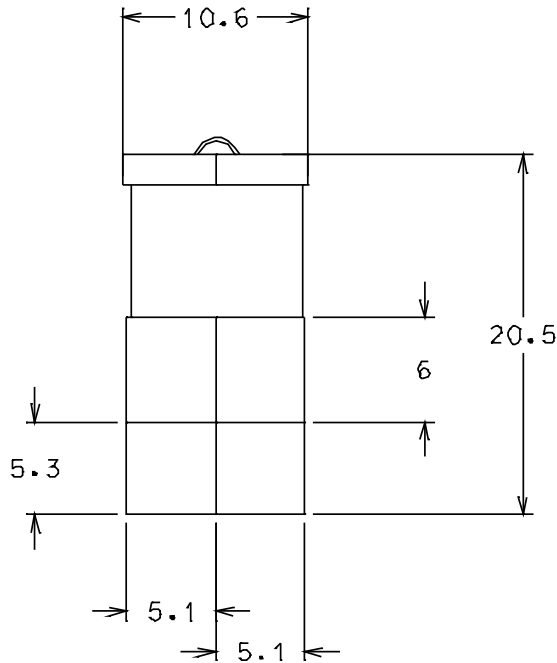
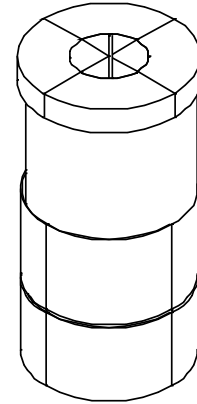
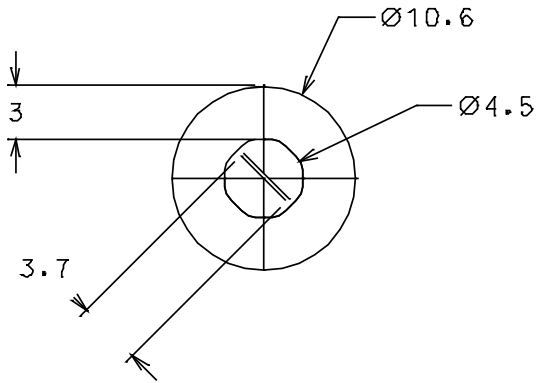


No.	Pieza	Material	Cant. o %
1	Contenedor	Vidrio	20
1	Tapa	Cañabrava	15
1	Base	Cañabrava	65
Tabla de Componentes			

Nombre de la Pieza: Portagranos 1		Referencia: PG1	ESC.	Hoja No. ½
Oficio: Cestería		Técnica: Tejido 1:1	Materia Prima: Cañabrava	
Especificaciones Técnicas: Se tejen las piezas y se genera tejido final en los bordes de la panera.				
Color: Natural - verde - amarillo		Capacidad de Producción / mes:		Dimensiones Generales (mm)
Peso (gr.):	Precio Unitario: \$	Precio por mayor: \$		Largo: Ancho: Alto: Diámetro:
				cms cms 20.5 cms 10.6 cms
Artesano: Maria Edilma Ramirez		Teléfono: 3128798361		
Grupo o Taller: Asogruca		Departamento: Caldas		Ciudad: Supia
Certificado Hecho a Mano Si <input type="checkbox"/> No <input checked="" type="checkbox"/>		Localidad: Vereda Resguardo :		

Observaciones:

Responsable: Marcela Jaramillo M	Dibujante: Marcela Jaramillo M
Aprobado por: Alejandro A. Agudelo H	Fecha: 17/09/2011 Referente <input checked="" type="checkbox"/> Línea <input type="checkbox"/> Muestra <input type="checkbox"/> <input checked="" type="checkbox"/>



No.	Pieza	Material	Cant. o %
1	Contenedor	Vidrio	20
1	Tapa	Cañabrava	15
1	Base	Cañabrava	65

Tabla de Componentes

Nombre de la Pieza: Portagranos 1 Referencia:PG1 ESC. Hoja No. 2/2

Oficio: Cestería Técnica:Tejido 1:1 Materia Prima: Cañabrava

Especificaciones Técnicas: Se tejen las piezas y se genera tejido final en los bordes de la panera.

Color: Natural - verde -amarillo		Capacidad de Producción / mes:		Dimensiones Generales (mm)			
Peso (gr.):	Precio Unitario: \$	Precio por mayor: \$		Largo: cms	Ancho: cms	Alto: 20.5 cms	Diámetro: 10.6 cms

Artesano: Maria Edilma Ramirez Teléfono:3128798361

Grupo o Taller: Asogruca Departamento: Caldas Ciudad: Supia

Certificado Hecho a Mano Si No Localidad: Vereda Resguardo :

Observaciones:

Responsable: Marcela Jaramillo M Dibujante:Marcela Jaramillo M

Aprobado por: Alejandro A. Agudelo H Fecha: 17/09/2011 Referente Línea Muestra



No.	Pieza	Material	Cant. o %
1	Contenedor	Vidrio	20
1	Tapa	Cañabrava	15
1	Base	Cañabrava	65
Tabla de Componentes			

Nombre de la Pieza: Portagranos2	Referencia: PG2	ESC.	Hoja No. 2/2
Oficio: Cestería	Técnica: Tejido 1:1	Materia Prima: Cañabrava	

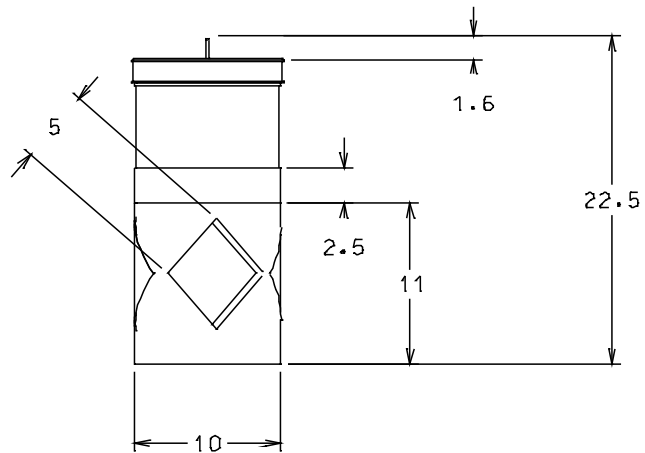
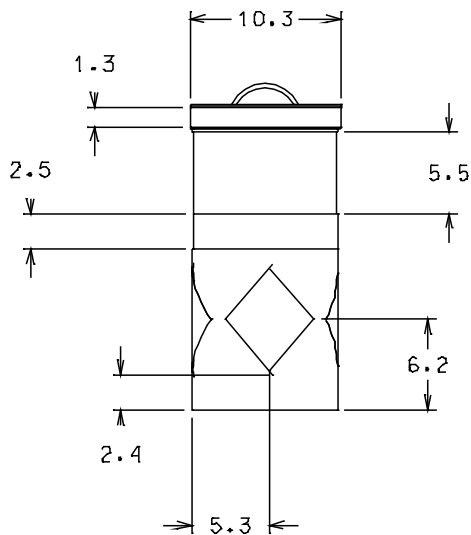
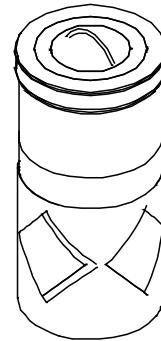
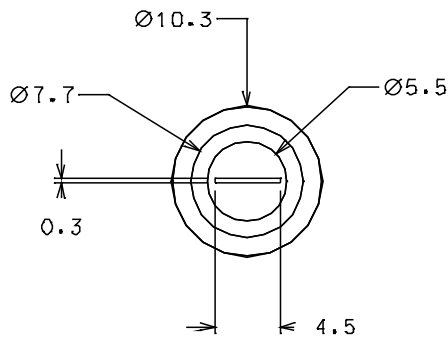
Especificaciones Técnicas: Se tejen las piezas y se genera tejido final en los bordes de la panera.

Color: Natural - verde - amarillo	Capacidad de Producción / mes:	Dimensiones Generales (mm)				
Peso (gr.):	Precio Unitario: \$	Precio por mayor: \$	Largo: cms	Ancho: cms	Alto: 22.5 cms	Diámetro: 10.3 cms
Artesano: Maria Edilma Ramirez		Teléfono: 3128798361				

Grupo o Taller: Asogruca	Departamento: Caldas	Ciudad: Supia
Certificado Hecho a Mano Si <input type="checkbox"/> No <input checked="" type="checkbox"/>	Localidad: Vereda	Resguardo:

Observaciones:

Responsable: Marcela Jaramillo M	Dibujante: Marcela Jaramillo M
Aprobado por: Alejandro A. Agudelo H	Fecha: 17/09/2011 Referente <input checked="" type="checkbox"/> Línea <input type="checkbox"/> Muestra <input type="checkbox"/> <input checked="" type="checkbox"/>



No.	Pieza	Material	Cant. o %
1	Contenedor	Vidrio	20
1	Tapa	Cañabrava	15
1	Base	Cañabrava	65

Tabla de Componentes

Nombre de la Pieza: Portagranos2 Referencia:PG2 ESC. Hoja No. 2/2

Oficio: Cestería Técnica:Tejido 1:1 Materia Prima: Cañabrava

Especificaciones Técnicas: Se tejen las piezas y se genera tejido final en los bordes de la panera.

Color: Natural - verde - amarillo Capacidad de Producción / mes: Dimensiones Generales (mm)

Peso (gr.): Precio Unitario: \$ Precio por mayor: \$ Largo: cms Ancho: cms Alto: 22.5 cms Diámetro: 10.3 cms

Artesano: Maria Edilma Ramirez Teléfono:3128798361

Grupo o Taller: Asogruca Departamento: Caldas Ciudad: Supia

Certificado Hecho a Mano Si No Localidad: Vereda Resguardo :

Observaciones:

Responsable: Marcela Jaramillo M Dibujante:Marcela Jaramillo M

Aprobado por: Alejandro A. Agudelo H Fecha: 17/09/2011 Referente Línea Muestra



No.	Pieza	Material	Cant. o %
1	Contenedor	Vidrio	20
1	Tapa	Cañabrava	15
1	Base	Cañabrava	65

Tabla de Componentes

Nombre de la Pieza: Portagranos 3	Referencia: PG3	ESC.	Hoja No. 1/2
Oficio: Cestería	Técnica: Tejido 1:1	Materia Prima: Cañabrava	

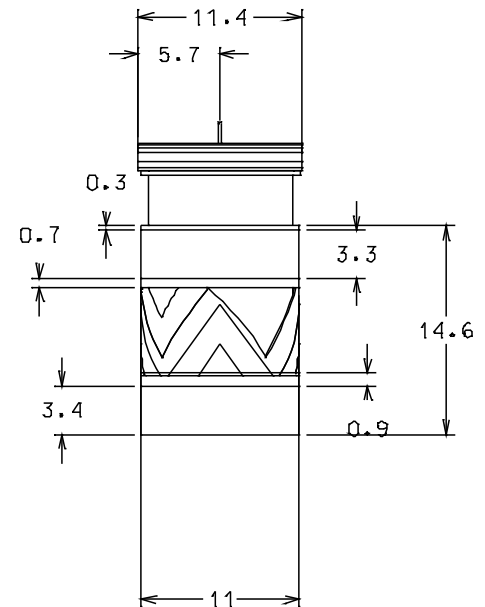
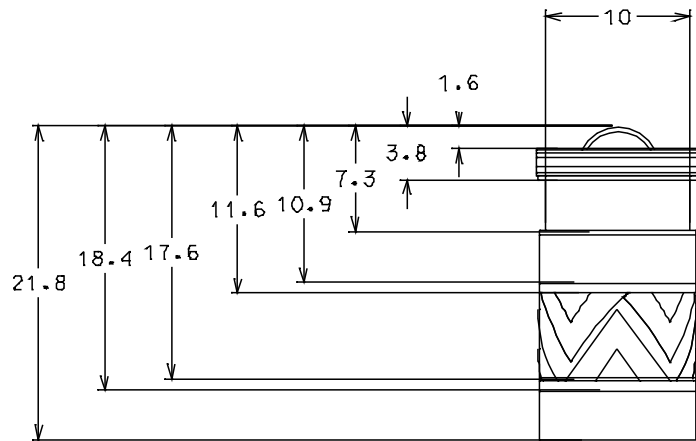
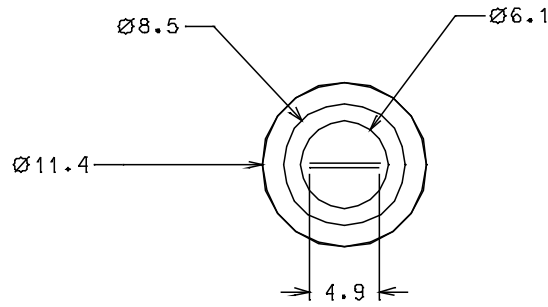
Especificaciones Técnicas: Se tejen las piezas y se genera tejido final en los bordes de la panera.

Color: Natural - verde - amarillo	Capacidad de Producción / mes:	Dimensiones Generales (mm)				
Peso (gr.):	Precio Unitario: \$	Precio por mayor: \$	Largo: cms	Ancho: cms	Alto: 20.5 cms	Diámetro: 20 cms

Artesano: Maria Edilma Ramirez	Teléfono: 3128798361	Departamento: Caldas	Ciudad: Supia
Grupo o Taller: Asogruca	Localidad: Vereda	Resguardo:	

Observaciones:

Responsable: Marcela Jaramillo M	Dibujante: Marcela Jaramillo M	Terminada <input type="checkbox"/>	En proceso <input checked="" type="checkbox"/>
Aprobado por: Alejandro A. Agudelo H	Fecha: 17/09/2011	Referente (sx) <input type="checkbox"/>	Línea <input type="checkbox"/>
		Muestra <input type="checkbox"/>	<input checked="" type="checkbox"/>



No.	Pieza	Material	Cant. o %
1	Contenedor	Vidrio	20
1	Tapa	Cañabrava	15
1	Base	Cañabrava	65
Tabla de Componentes			

Nombre de la Pieza: Portagranos 3	Referencia: PG3	ESC.	Hoja No. 2/2
Oficio: Cestería	Técnica: Tejido 1:1	Materia Prima: Cañabrava	

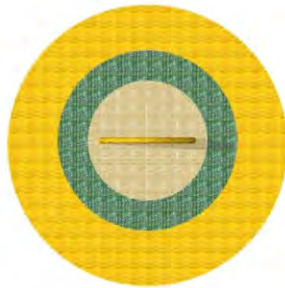
Especificaciones Técnicas: Se tejen las piezas y se genera tejido final en los bordes de la panera.

Color: Natural - verde - amarillo	Capacidad de Producción / mes:	Dimensiones Generales (mm)				
Peso (gr.):	Precio Unitario: \$	Precio por mayor: \$	Largo: cms	Ancho: cms	Alto: 21.8 cms	Diámetro: 11.4 cms
Artesano: Maria Edilma Ramirez		Teléfono: 3128798361				

Grupo o Taller: Asogruca	Departamento: Caldas	Ciudad: Supia
Certificado Hecho a Mano Si <input type="checkbox"/> No <input checked="" type="checkbox"/>	Localidad: Vereda Resguardo	

Observaciones:

Responsable: Marcela Jaramillo M	Dibujante: Marcela Jaramillo M	Terminada <input type="checkbox"/>	En proceso <input checked="" type="checkbox"/>
Aprobado por: Alejandro A. Agudelo H	Fecha: 17/09/2011	Referente <input checked="" type="checkbox"/> Línea <input type="checkbox"/>	Muestra <input type="checkbox"/> <input checked="" type="checkbox"/>



No.	Pieza	Material	Cant. o %
1	Tapa	Cañabrava	10
1	Base	Cañabrava	90
Tabla de Componentes			

Nombre de la Pieza: Porta papel higiénico Embera2 Referencia: PPHE2 ESC. Hoja No. 1/2
Oficio: Cestería Técnica: Tejido 1:1 Materia Prima: Cañabrava

Especificaciones Técnicas: Se tejen las piezas y se genera tejido final en los bordes de la panera.

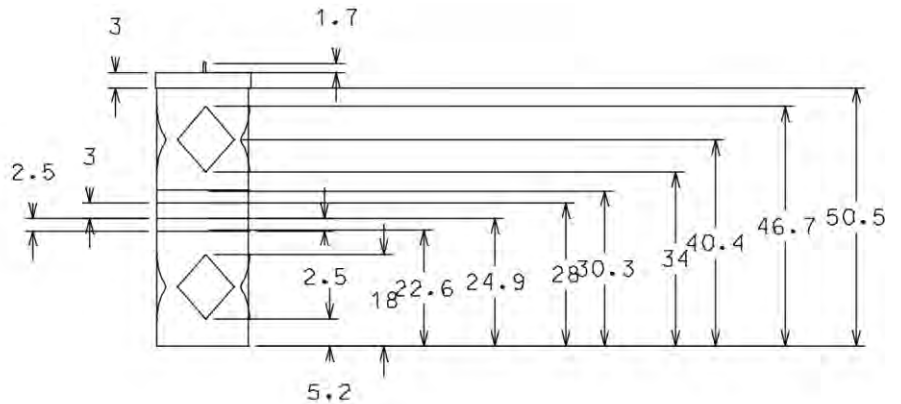
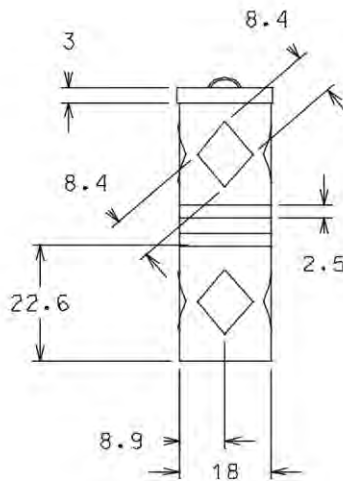
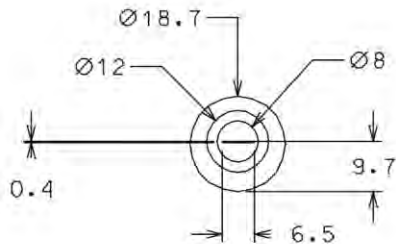
Color: Natural - verde - amarillo	Capacidad de Producción / mes:	Dimensiones Generales (mm)				
Peso (gr.):	Precio Unitario: \$	Precio por mayor: \$	Largo: cms	Ancho: cms	Alto: 53.5cms	Diámetro: 18.7 cms

Artesano: Maria Edilma Ramirez	Teléfono: 3128798361	Departamento: Caldas	Ciudad: Supia
Grupo o Taller: Asogruca	Certificado Hecho a Mano Si <input type="checkbox"/> No <input type="checkbox"/> X	Localidad: Vereda Resguardo	:

Observaciones:

Responsable: Marcela Jaramillo M	Dibujante: Marcela Jaramillo M	Referente(s) Línea <input type="checkbox"/> Muestra <input type="checkbox"/> X
Aprobado por: Alejandro A. Agudelo H	Fecha: 17/09/2011	

Terminada
En proceso



No.	Pieza	Material	Cant. o %
1	Tapa	Cañabrava	10
1	Base	Cañabrava	90

Tabla de Componentes

Nombre de la Pieza: Porta papel higiénico Embera2	Referencia: PPHE2	ESC.	Hoja No. 2/2
Oficio: Cestería	Técnica: Tejido 1:1	Materia Prima: Cañabrava	

Especificaciones Técnicas: Se tejen las piezas y se genera tejido final en los bordes de la panera.

Color: Natural - verde -amarillo	Capacidad de Producción / mes:	Dimensiones Generales (mm)				
Peso (gr.):	Precio Unitario: \$	Precio por mayor: \$	Largo: cms	Ancho: cms	Alto: 53.5cms	Diámetro: 18.7 cms
Artesano: Maria Edilma Ramirez		Teléfono: 3128798361				
Grupo o Taller: Asogruca			Departamento: Caldas		Ciudad: Supia	
Certificado Hecho a Mano Si <input type="checkbox"/> No <input type="checkbox"/> X			Localidad: Vereda Resguardo :			

Observaciones:

Responsable: Marcela Jaramillo M	Dibujante: Marcela Jaramillo M	Terminada <input type="checkbox"/>	En proceso <input checked="" type="checkbox"/>
Aprobado por: Alejandro A. Agudelo H	Fecha: 17/09/2011	Referente(s) <input type="checkbox"/>	Línea <input type="checkbox"/>
		Muestra <input type="checkbox"/>	X



No.	Pieza	Material	Cant. o %
1	Tapa	Cañabrava	10
1	Base	Cañabrava	90
Tabla de Componentes			

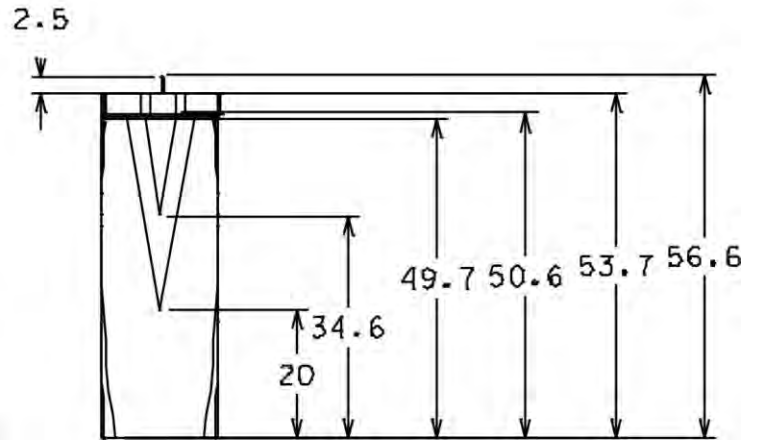
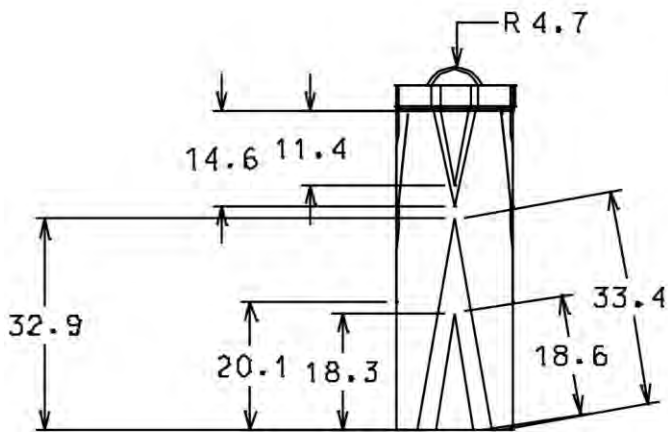
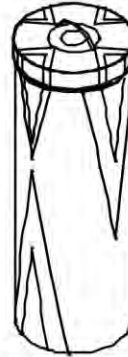
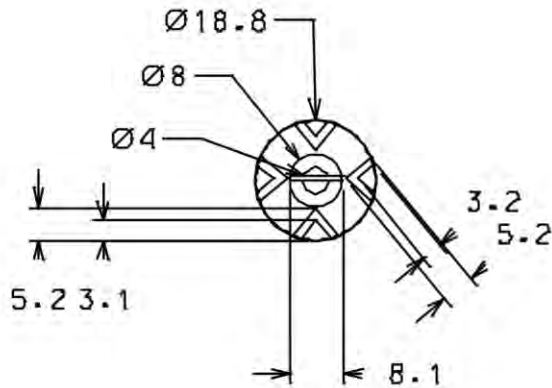
Nombre de la Pieza: Porta papel higiénico Embera 1	Referencia: PPHE1	ESC. 1:1	Hoja No. 1/3
Oficio: Cestería	Técnica: Tejido 1:1	Materia Prima: Cañabrava	

Especificaciones Técnicas: Se tejen las piezas y se genera tejido final en los bordes de la panera.

Color: Natural - verde -amarillo	Capacidad de Producción / mes:	Dimensiones Generales (mm)				
Peso (gr.):	Precio Unitario: \$	Precio por mayor: \$	Largo: cms	Ancho: cms	Alto: 56.6 cms	Diámetro: 18.8 cms
Artesano: Maria Edilma Ramirez		Teléfono: 3128798361				
Grupo o Taller: Asogruca			Departamento: Caldas		Ciudad: Supia	
Certificado Hecho a Mano Si <input type="checkbox"/> No <input checked="" type="checkbox"/>			Localidad <input checked="" type="checkbox"/> Vereda <input type="checkbox"/> Resguardo <input type="checkbox"/>			

Observaciones:

Responsable: Marcela Jaramillo M	Dibujante: Marcela Jaramillo M	Terminada <input type="checkbox"/>	En proceso <input checked="" type="checkbox"/>
Aprobado por: Alejandro A. Agudelo H	Fecha: 17/09/2011	Referente (sx) <input type="checkbox"/>	Línea <input type="checkbox"/>
		Muestra <input type="checkbox"/>	<input checked="" type="checkbox"/>



No.	Pieza	Material	Cant. o %
1	Tapa	Cañabrava	10
1	Base	Cañabrava	90

Tabla de Componentes

Nombre de la Pieza: Porta papel higiénico Embera 1 Referencia: PPHE1 ESC. Hoja No. 2/3
 Oficio: Cestería Técnica: Tejido 1:1 Materia Prima: Cañabrava

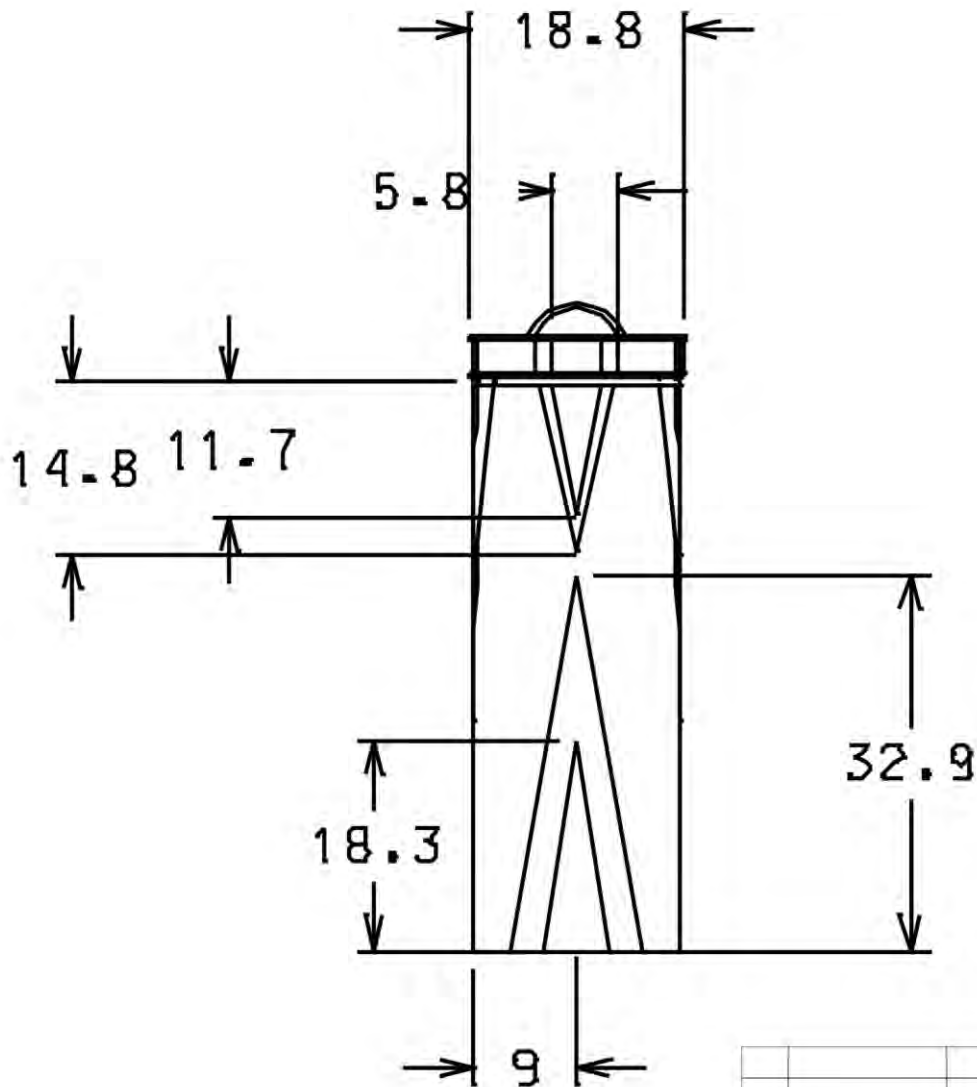
Especificaciones Técnicas: Se tejen las piezas y se genera tejido final en los bordes de la panera.

Color: Natural - verde -amarillo	Capacidad de Producción / mes:	Dimensiones Generales (mm)				
Peso (gr.):	Precio Unitario: \$	Precio por mayor: \$	Largo: cms	Ancho: cms	Alto: 56.6 cms	Diámetro: 18.8 cms
Artesano: María Edilma Ramirez		Teléfono: 3128798361				
Grupo o Taller: Asogruca			Departamento: Caldas		Ciudad: Supia	
Certificado Hecho a Mano <input type="checkbox"/> Sí <input type="checkbox"/> No <input checked="" type="checkbox"/> X			Localidad <input checked="" type="checkbox"/> Vereda Resguardo :			

Observaciones:

Responsable: Marcela Jaramillo M Dibujante: Marcela Jaramillo M
 Aprobado por: Alejandro A. Agudelo H Fecha: 17/09/2011 Referente(s) Línea Muestra X

Terminada
En proceso



No.	Pieza	Material	Cant. o %
1	Tapa	Cañabrava	10
1	Base	Cañabrava	90

Tabla de Componentes

Nombre de la Pieza: Porta papel higiénico Embera 1 Referencia: PPHE1 ESC. Hoja No. 3/3

Oficio: Cestería Técnica: Tejido 1:1 Materia Prima: Cañabrava

Especificaciones Técnicas: Se tejen las piezas y se genera tejido final en los bordes de la panera.

Color: Natural - verde - amarillo Capacidad de Producción / mes: Dimensiones Generales (mm)

Peso (gr.): Precio Unitario: \$ Precio por mayor: \$ Largo: cms Ancho: cms Alto: 56.6 cms Diámetro: 18.8 cms

Artesano: Maria Edilma Ramirez Teléfono: 3128798361

Grupo o Taller: Asogruca Departamento: Caldas Ciudad: Supia

Certificado Hecho a Mano Si No Localidad: Vereda Resguardo :

Observaciones:

Responsable: Marcela Jaramillo M Dibujante: Marcela Jaramillo M

Aprobado por: Alejandro A. Agudelo H Fecha: 17/09/2011 Referente(s) Línea Muestra



No.	Pieza	Material	Cant. o %
1	Tapa	Cañabrava	10
1	Base	Cañabrava	90
Tabla de Componentes			

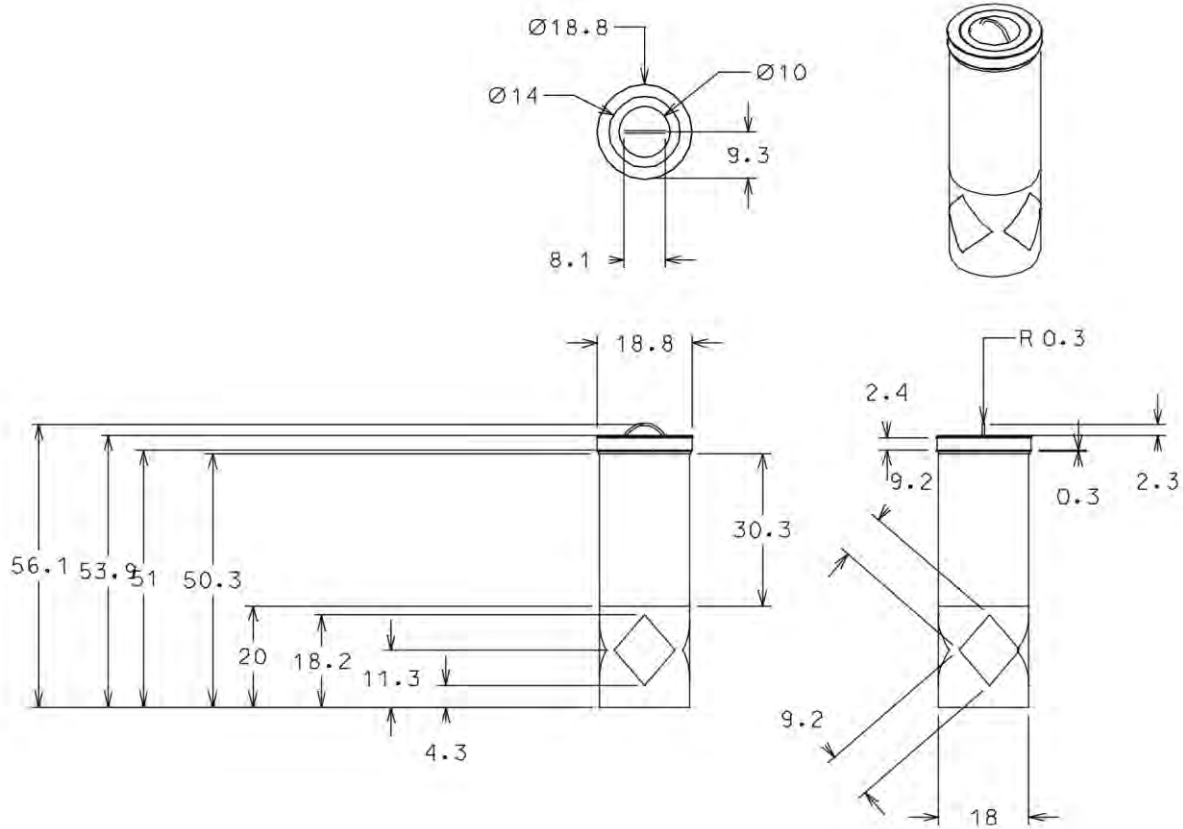
Nombre de la Pieza: Porta papel higiénico Embera3	Referencia: PPHE3	ESC.	Hoja No. 1/2
Oficio: Cestería	Técnica: Tejido 1:1	Materia Prima: Cañabrava	

Especificaciones Técnicas: Se tejen las piezas y se genera tejido final en los bordes de la panera.

Color: Natural - verde - amarillo	Capacidad de Producción / mes:	Dimensiones Generales (mm)				
Peso (gr.):	Precio Unitario: \$	Precio por mayor: \$	Largo: cms	Ancho: cms	Alto: 56.1 cms	Diámetro: 18.8 cms
Artesano: María Edilma Ramirez		Teléfono: 3128798361				
Grupo o Taller: Asogruca			Departamento: Caldas		Ciudad: Supia	
Certificado Hecho a Mano <input type="checkbox"/> Sí <input type="checkbox"/> No <input checked="" type="checkbox"/> X			Localidad <input checked="" type="checkbox"/> Vereda Resguardo :			

Observaciones:

Responsable: Marcela Jaramillo M	Dibujante: Marcela Jaramillo M	Terminada <input type="checkbox"/>	En proceso <input checked="" type="checkbox"/> X
Aprobado por: Alejandro A. Agudelo H	Fecha: 17/09/2011	Referente(s) <input type="checkbox"/>	Línea <input type="checkbox"/>
		Muestra <input type="checkbox"/>	



No.	Pieza	Material	Cant. o %
1	Tapa	Cañabrava	10
1	Base	Cañabrava	90
Tabla de Componentes			

Nombre de la Pieza: Porta papel higiénico Embera3 Referencia: PPHE3 ESC. Hoja No. 2/2
Oficio: Cestería Técnica: Tejido 1:1 Materia Prima: Cañabrava

Especificaciones Técnicas: Se tejen las piezas y se genera tejido final en los bordes de la panera.

Color: Natural - verde -amarillo	Capacidad de Producción / mes:	Dimensiones Generales (mm)				
Peso (gr.):	Precio Unitario: \$	Precio por mayor: \$	Largo: cms	Ancho: cms	Alto: 56.1 cms	Diámetro: 18.8 cms
Artesano: Maria Edilma Ramirez		Teléfono: 3128798361				
Grupo o Taller: Asogruca			Departamento: Caldas		Ciudad: Supia	
Certificado Hecho a Mano Si <input type="checkbox"/> No <input checked="" type="checkbox"/>			Localidad <input checked="" type="checkbox"/> Vereda Resguardo :			

Observaciones:

Responsable: Marcela Jaramillo M Dibujante: Marcela Jaramillo M
Aprobado por: Alejandro A. Agudelo H Fecha: 17/09/2011 Referente Línea Muestra



Ficha de Producto y Planos Técnicos
Carta

CODIGO: FORDES 14A V02
FECHA: 30/09/2011



No.	Pieza	Material	Cant. o %
1	Tapa	Cañabrava	10
1	Base	Cañabrava	90
Tabla de Componentes			

Nombre de la Pieza: Porta papel higiénico Embera4 Referencia: PPHE4 ESC. : Hoja No. 1/2
Oficio: Cestería Técnica: Tejido 1:1 Materia Prima: Cañabrava

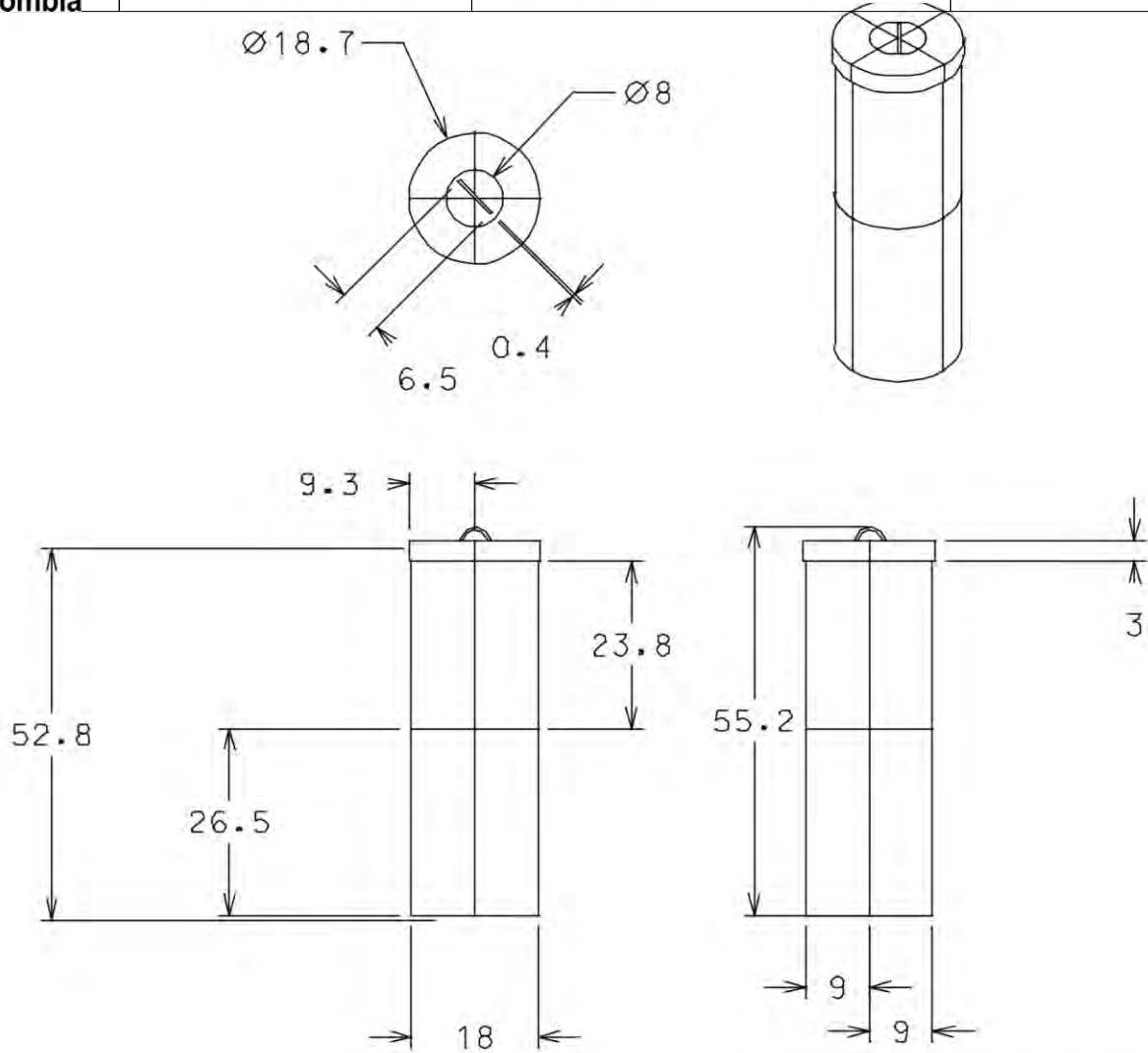
Especificaciones Técnicas: Se tejen las piezas y se genera tejido final en los bordes de la panera.

Color: Natural - verde - amarillo	Capacidad de Producción / mes:	Dimensiones Generales (mm)				
Peso (gr.):	Precio Unitario: \$	Precio por mayor: \$	Largo: cms	Ancho: cms	Alto: 55.2 cms	Diámetro: 18.8 cms
Artesano: Maria Edilma Ramirez		Teléfono: 3128798361				
Grupo o Taller: Asogruca			Departamento: Caldas		Ciudad: Supia	
Certificado Hecho a Mano Si <input type="checkbox"/> No <input checked="" type="checkbox"/>			Localidad <input checked="" type="checkbox"/> Vereda <input type="checkbox"/> Resguardo :			

Observaciones:

Responsable: Marcela Jaramillo M Dibujante: Marcela Jaramillo M
Aprobado por: Alejandro A. Agudelo H Fecha: 17/09/2011 Referente (sx) Línea Muestra X

Terminada
En proceso



No.	Pieza	Material	Cant. o %
1	Tapa	Cañabrava	10
1	Base	Cañabrava	90

Tabla de Componentes

Nombre de la Pieza: Porta papel higiénico Embera4 Referencia: PPHE4 ESC. Hoja No. 2/2
Oficio: Cestería Técnica: Tejido 1:1 Materia Prima: Cañabrava

Especificaciones Técnicas: Se tejen las piezas y se genera tejido final en los bordes de la panera.

Color: Natural - verde -amarillo		Capacidad de Producción / mes:		Dimensiones Generales (mm)			
Peso (gr.):	Precio Unitario: \$	Precio por mayor: \$		Largo: cms	Ancho: cms	Alto: 55.2 cms	Diámetro: 18.8 cms
Artesano: Maria Edilma Ramirez		Teléfono: 3128798361		Departamento: Caldas		Ciudad: Supia	
Grupo o Taller: Asogruca		Localidad: Vereda		Resguardo:			
Certificado Hecho a Mano Si <input type="checkbox"/> No <input checked="" type="checkbox"/>							

Observaciones:

Responsable: Marcela Jaramillo M Dibujante: Marcela Jaramillo M
Aprobado por: Alejandro A. Agudelo H Fecha: 17/09/2011 Referente(s) Línea Muestra