

**PROYECTO “FORTALECIMIENTO EMPRESARIAL DE LA INDUSTRIA
ARTESANAL DEL DEPARTAMENTO DE CALDAS”**

Asesoría en diseño y desarrollo de productos y apoyo a
estrategias y eventos de comercialización

Anexo
Fichas de diseño y planos técnicos de Manizales

D.I. SANDRA MARCELA JARAMILLO MOSCOSO
Orden de Servicios N° SAF 2011- 213

Laboratorio Artesanías de Colombia
Unidad Caldas
Artesanías de Colombia S.A.

Manizales
Diciembre de 2011



No.	Pieza	Material	Cant. o %
1	Soporte	Mango	60
1	Base	Guadua	40
Tabla de Componentes			

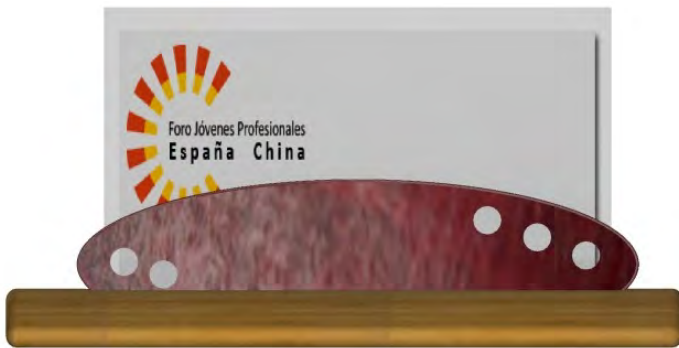
Nombre de la Pieza: Porta Tarjetas	Referencia: PTM	ESC.	Hoja No. 1/3
Oficio: Trabajo en Guadua	Técnica: Corte - ensamble	Materia Prima: Guadua , semilla de mango	

Especificaciones Técnicas: Se cortan las piezas en guadua , se pulen y se ensamblan. Las piezas alternas de mango se cortan y se ensamblan en la pieza de madera. El acabado es natural

Color: Natural	Capacidad de Producción / mes:	Dimensiones Generales (mm)				
Peso (gr.):	Precio Unitario: \$ 8.000	Precio por mayor: \$	Largo: 12 cms	Ancho: 5.7 cms	Alto: 3 cms	Diámetro: cms
Artesano: Diego Armando López		Teléfono: 3176421918				
Grupo o Taller: Arte y Semilla		Departamento: Caldas		Ciudad: Manizales		
Certificado Hecho a Mano Si <input type="checkbox"/> No <input checked="" type="checkbox"/>		Localidad: Vereda		Resguardo :		

Observaciones:

Responsable: Marcela Jaramillo M	Dibujante: Marcela Jaramillo M	Terminada <input checked="" type="checkbox"/>	En proceso <input type="checkbox"/>
Aprobado por: Alejandro A. Agudelo H	Fecha: 12/09/2011	Referente <input type="checkbox"/>	Línea <input checked="" type="checkbox"/>
		Muestra <input checked="" type="checkbox"/>	<input type="checkbox"/>



No.	Pieza	Material	Cant. o %
1	Soporte	Mango	60
1	Base	Guadua	40
Tabla de Componentes			

Nombre de la Pieza: Porta Tarjetas Referencia:PTM ESC. Hoja No.2/3

Oficio: Trabajo en Guadua Técnica: Corte - ensamble Materia Prima: Guadua , semilla de mango

Especificaciones Técnicas: Se cortan las piezas en guadua , se pulen y se ensamblan. Las piezas alternas de mango se cortan y se ensamblan en la pieza de madera. El acabado es natural

Color: Natural		Capacidad de Producción / mes:		Dimensiones Generales (mm)			
Peso (gr.):	Precio Unitario: \$ 8.000	Precio por mayor: \$		Largo: 12 cms	Ancho: 5.7 cms	Alto: 3 cms	Diámetro: cms

Artesano: Diego Armando López Teléfono:3176421918

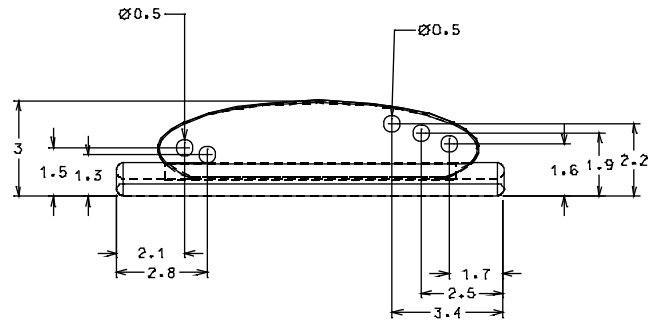
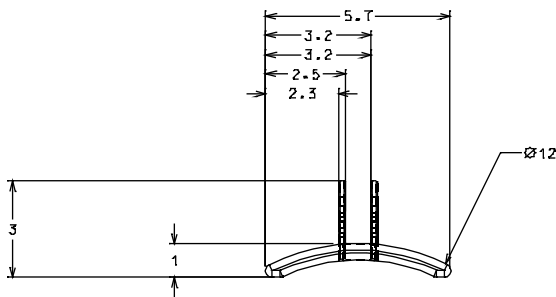
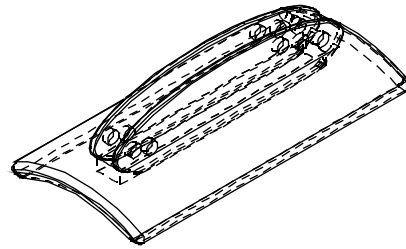
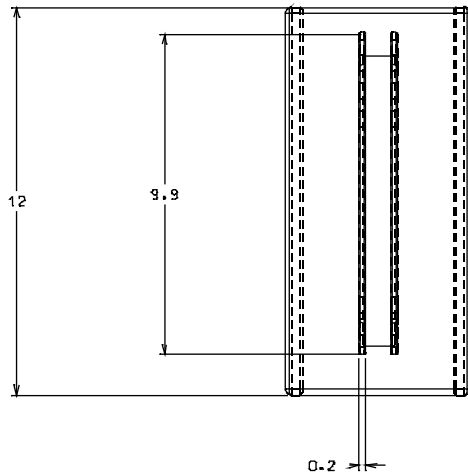
Grupo o Taller: Arte y Semilla Departamento: Caldas Ciudad: Manizales

Certificado Hecho a Mano Si No Localidad: Vereda Resguardo :

Observaciones:

Responsable: Marcela Jaramillo M Dibujante:Marcela Jaramillo M

Aprobado por: Alejandro A. Agudelo H Fecha:12/09/2011 Referente Línea Muestra



No.	Pieza	Material	Cant. o %
1	Soporte	Mango	60
1	Base	Guadua	40
Tabla de Componentes			

Nombre de la Pieza: Porta Tarjetas	Referencia:PTM	ESC.	Hoja No. 3/3
Oficio: Trabajo en Guadua	Técnica: Corte - ensamble	Materia Prima: Guadua , semilla de mango	

Especificaciones Técnicas: Se cortan las piezas en guadua , se pulen y se ensamblan. Las piezas alternas de mango se cortan y se ensamblan en la pieza de madera. El acabado es natural

Color: Natural	Capacidad de Producción / mes:	Dimensiones Generales (mm)				
Peso (gr.):	Precio Unitario: \$ 8.000	Precio por mayor: \$	Largo: 12 cms	Ancho: 5.7 cms	Alto: 3 cms	Diámetro: cms

Artesano: Diego Armando López	Teléfono:3176421918	Departamento: Caldas		Ciudad: Manizales	
Grupo o Taller: Arte y Semilla	Localidad: <input checked="" type="checkbox"/> Vereda	Resguardo :			
Certificado Hecho a Mano Si <input type="checkbox"/> No <input checked="" type="checkbox"/>					

Observaciones:

Responsable: Marcela Jaramillo M	Dibujante:Marcela Jaramillo M	Terminada <input type="checkbox"/>	En proceso <input checked="" type="checkbox"/>
Aprobado por: Alejandro A. Agudelo H	Fecha:12/09/2011	Referente <input type="checkbox"/>	Línea <input checked="" type="checkbox"/>
		Muestra <input checked="" type="checkbox"/>	<input type="checkbox"/>



No.	Pieza	Material	Cant. o %
1	Soporte	Mango	70
1	Base	Guadua	30

Tabla de Componentes

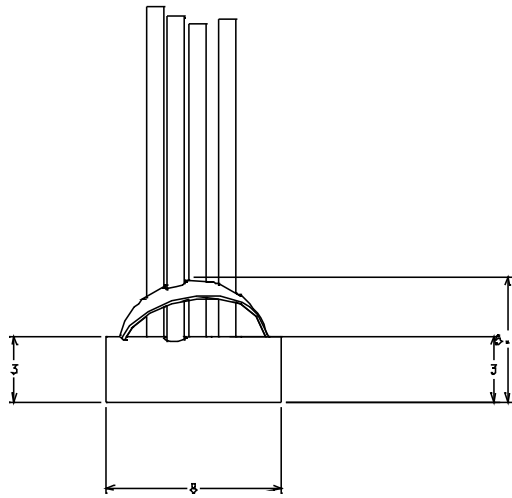
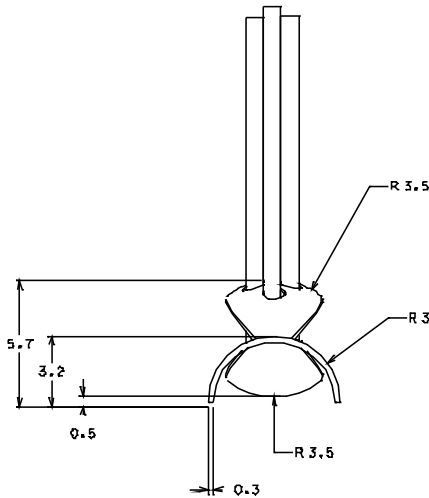
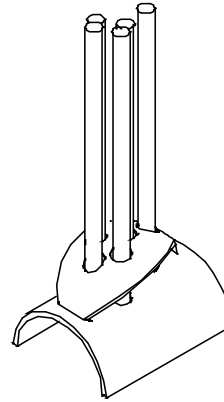
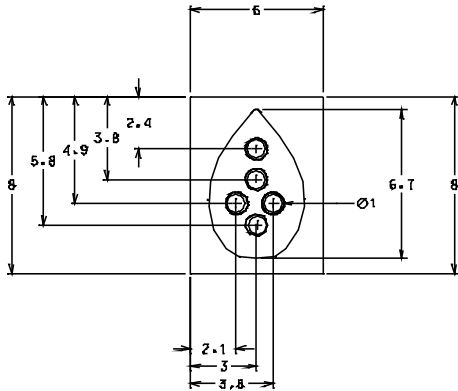
Nombre de la Pieza: Porta Lapid Cucarron	Referencia: PLC	ESC.	Hoja No. 1/2
Oficio: Trabajo en Guadua	Técnica: Corte - ensamble	Materia Prima: Guadua , semilla de mango	

Especificaciones Técnicas: Se cortan las piezas en guadua , se pulen y se ensamblan. Las piezas alternas de mango se cortan y se ensamblan en la pieza de madera. El acabado es natural

Color: Natural	Capacidad de Producción / mes:	Dimensiones Generales (mm)				
Peso (gr.):	Precio Unitario: \$	Precio por mayor: \$	Largo: 8 cms	Ancho: 6 cms	Alto: 5.7 cms	Diámetro: cms
Artesano: Diego Armando López		Teléfono:3176421918				
Grupo o Taller: Arte y Semilla			Departamento: Caldas		Ciudad: Manizales	
Certificado Hecho a Mano Si <input type="checkbox"/> No <input checked="" type="checkbox"/>			Localidad <input checked="" type="checkbox"/> Vereda <input type="checkbox"/> Resguardo :			

Observaciones:

Responsable: Marcela Jaramillo M	Dibujante: Marcela Jaramillo M	Terminada <input type="checkbox"/>	En proceso <input checked="" type="checkbox"/>
Aprobado por: Alejandro A. Agudelo H	Fecha: 12/09/2011	Referente <input type="checkbox"/>	Línea <input checked="" type="checkbox"/>
		Muestra <input type="checkbox"/>	<input checked="" type="checkbox"/>



No.	Pieza	Material	Cant. o %
1	Soporte	Mango	70
1	Base	Guadua	30

Tabla de Componentes

Nombre de la Pieza: Porta Lapid Cucarron	Referencia: PLC	ESC.	Hoja No. 2/2
Oficio: Trabajo en Guadua	Técnica: Corte - ensamble	Materia Prima: Guadua , semilla de mango	

Especificaciones Técnicas: Se cortan las piezas en guadua , se pulen y se ensamblan. Las piezas alternas de mango se cortan y se ensamblan en la pieza de madera. El acabado es natural

Color: Natural	Capacidad de Producción / mes:	Dimensiones Generales (mm)				
Peso (gr.):	Precio Unitario: \$	Precio por mayor: \$	Largo: 8 cms	Ancho: 6 cms	Alto: 5.7 cms	Diámetro: cms

Artesano: Diego Armando López	Teléfono: 3176421918	Departamento: Caldas		Ciudad: Manizales	
Grupo o Taller: Arte y Semilla	Localidad: Vereda		Resguardo :		

Observaciones:

Responsable: Marcela Jaramillo M	Dibujante: Marcela Jaramillo M	Terminada <input type="checkbox"/>	En proceso <input type="checkbox"/>		
Aprobado por: Alejandro A. Agudelo H	Fecha: 12/09/2011	Referente <input type="checkbox"/>	Línea <input checked="" type="checkbox"/>	Muestra <input checked="" type="checkbox"/>	<input type="checkbox"/>



No.	Pieza	Material	Cant. o %
2	Soporte	Chirilla	10
1	Base	Guadua	90
Tabla de Componentes			

Nombre de la Pieza: Porta Lapiz y Tarjetero	Referencia: PLYT	ESC.	Hoja No. 1/3
Oficio: Trabajo en Guadua	Técnica: Corte - ensamble	Materia Prima: Guadua , semilla de mango	

Especificaciones Técnicas: Se cortan las piezas en guadua , se pulen y se ensamblan. Las piezas alternas de mango se cortan y se ensamblan en la pieza de madera. El acabado es natural

Color: Natural	Capacidad de Producción / mes:	Dimensiones Generales (mm)				
Peso (gr.):	Precio Unitario: \$ 15.000	Precio por mayor: \$	Largo: 5 cms	Ancho: 6 cms	Alto: 6 cms	Diámetro: cms

Artesano: Diego Armando López	Teléfono: 3176421918		
Grupo o Taller: Arte y Semilla	Departamento: Caldas	Ciudad: Manizales	
Certificado Hecho a Mano Si <input type="checkbox"/> No <input checked="" type="checkbox"/>	Localidad: Vereda	Resguardo :	

Observaciones:

Responsable: Marcela Jaramillo M	Dibujante: Marcela Jaramillo M		
Aprobado por: Alejandro A. Agudelo H	Fecha: 12/09/2011	Referente <input type="checkbox"/>	Línea <input checked="" type="checkbox"/>
		Muestra <input checked="" type="checkbox"/>	<input type="checkbox"/>



No.	Pieza	Material	Cant. o %
2	Soporte	Chirilla	10
1	Base	Guadua	90
Tabla de Componentes			

Nombre de la Pieza: Porta Lapiz y Tarjetero Referencia: PLYT ESC. Hoja No. 2/3
Oficio: Trabajo en Guadua Técnica: Corte - ensamble Materia Prima: Guadua , semilla de mango

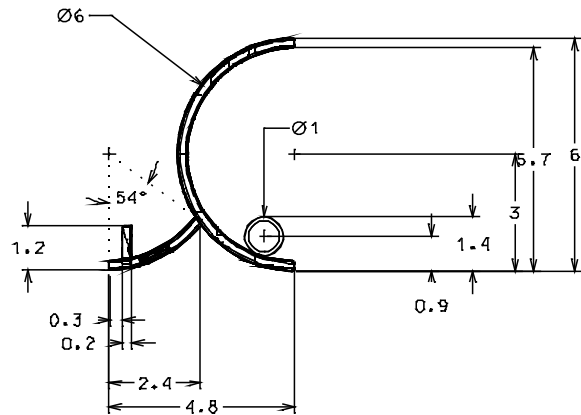
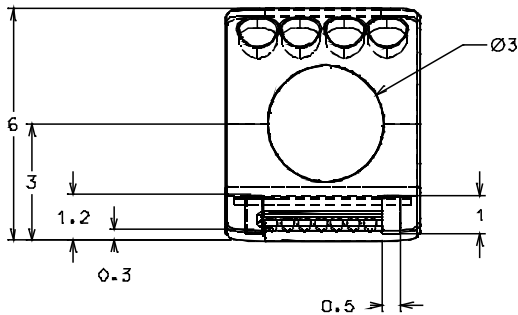
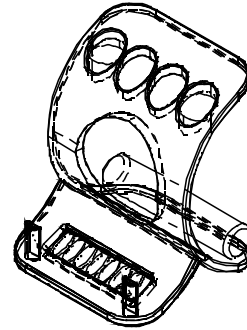
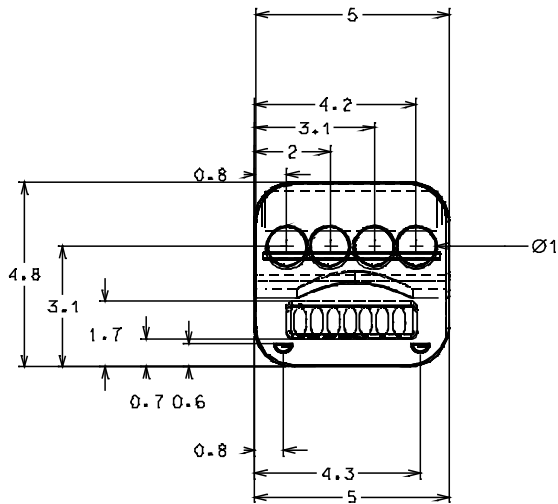
Especificaciones Técnicas: Se cortan las piezas en guadua , se pulen y se ensamblan. Las piezas alternas de mango se cortan y se ensamblan en la pieza de madera. El acabado es natural

Color: Natural	Capacidad de Producción / mes:	Dimensiones Generales (mm)				
Peso (gr.):	Precio Unitario: \$ 15.000	Precio por mayor: \$	Largo: 5 cms	Ancho: 6 cms	Alto: 6 cms	Diámetro: cms

Artesano: Diego Armando López Teléfono: 3176421918
Grupo o Taller: Arte y Semilla Departamento: Caldas Ciudad: Manizales
Certificado Hecho a Mano Si No Localidad: Vereda Resguardo :

Observaciones:

Responsable: Marcela Jaramillo M Dibujante: Marcela Jaramillo M
Aprobado por: Alejandro A. Agudelo H Fecha: 12/09/2011 Referente Línea Muestra



No.	Pieza	Material	Cant. o %
2	Soporte	Chirilla	10
1	Base	Guadua	90
Tabla de Componentes			

Nombre de la Pieza: Porta Lapiz y Tarjetero	Referencia: PLYT	ESC.	Hoja No. 3/3
Oficio: Trabajo en Guadua	Técnica: Corte - ensamble	Materia Prima: Guadua , semilla de mango	

Especificaciones Técnicas: Se cortan las piezas en guadua , se pulen y se ensamblan. Las piezas alternas de mango se cortan y se ensamblan en la pieza de madera. El acabado es natural

Color: Natural	Capacidad de Producción / mes:	Dimensiones Generales (mm)				
Peso (gr.):	Precio Unitario: \$ 15.000	Precio por mayor: \$	Largo: 5 cms	Ancho: 6 cms	Alto: 6 cms	Diámetro: cms

Artesano: Diego Armando López	Teléfono: 3176421918	Departamento: Caldas		Ciudad: Manizales	
Grupo o Taller: Arte y Semilla	Localidad: Vereda	Resguardo:			

Observaciones:

Responsable: Marcela Jaramillo M	Dibujante: Marcela Jaramillo M	Terminada <input type="checkbox"/>	En proceso <input type="checkbox"/>	
Aprobado por: Alejandro A. Agudelo H	Fecha: 12/09/2011	Referente <input type="checkbox"/>	Línea <input checked="" type="checkbox"/>	Muestra <input checked="" type="checkbox"/>



Ficha de Producto y Planos Técnicos Carta

CODIGO: FORDES 14A V02
FECHA: 30/09/2011



No.	Pieza	Material	Cant. o %
2	Soporte	Mango	10
1	Base	Guadua	90
Tabla de Componentes			

Nombre de la Pieza: Porta Clips	Referencia: PCM	ESC.	Hoja No. 1/3
Oficio: Trabajo en Guadua	Técnica: Corte - ensamble	Materia Prima: Guadua , semilla de mango	

Especificaciones Técnicas: Se cortan las piezas en guadua , se pulen y se ensamblan. Las piezas alternas de mango se cortan y se ensamblan en la pieza de madera. El acabado es natural

Color: Natural	Capacidad de Producción / mes:		Dimensiones Generales (mm)			
Peso (gr.):	Precio Unitario: \$ 6.000	Precio por mayor: \$	Largo: 6 cms	Ancho: 5 cms	Alto: 3 cms	Diámetro: cms
Artesano: Diego Armando López		Teléfono: 3176421918				

Grupo o Taller: Arte y Semilla		Departamento: Caldas		Ciudad: Manizales	
Certificado Hecho a Mano Si <input type="checkbox"/> No <input checked="" type="checkbox"/>		Localidad: Vereda Resguardo :			

Observaciones:

Responsable: Marcela Jaramillo M		Dibujante: Marcela Jaramillo M			
Aprobado por: Alejandro A. Agudelo H		Fecha: 12/09/2011	Referente <input type="checkbox"/>	Línea <input checked="" type="checkbox"/>	Muestra <input checked="" type="checkbox"/> <input type="checkbox"/>

Terminada En proceso



No.	Pieza	Material	Cant. o %
2	Soporte	Mango	10
1	Base	Guadua	90
Tabla de Componentes			

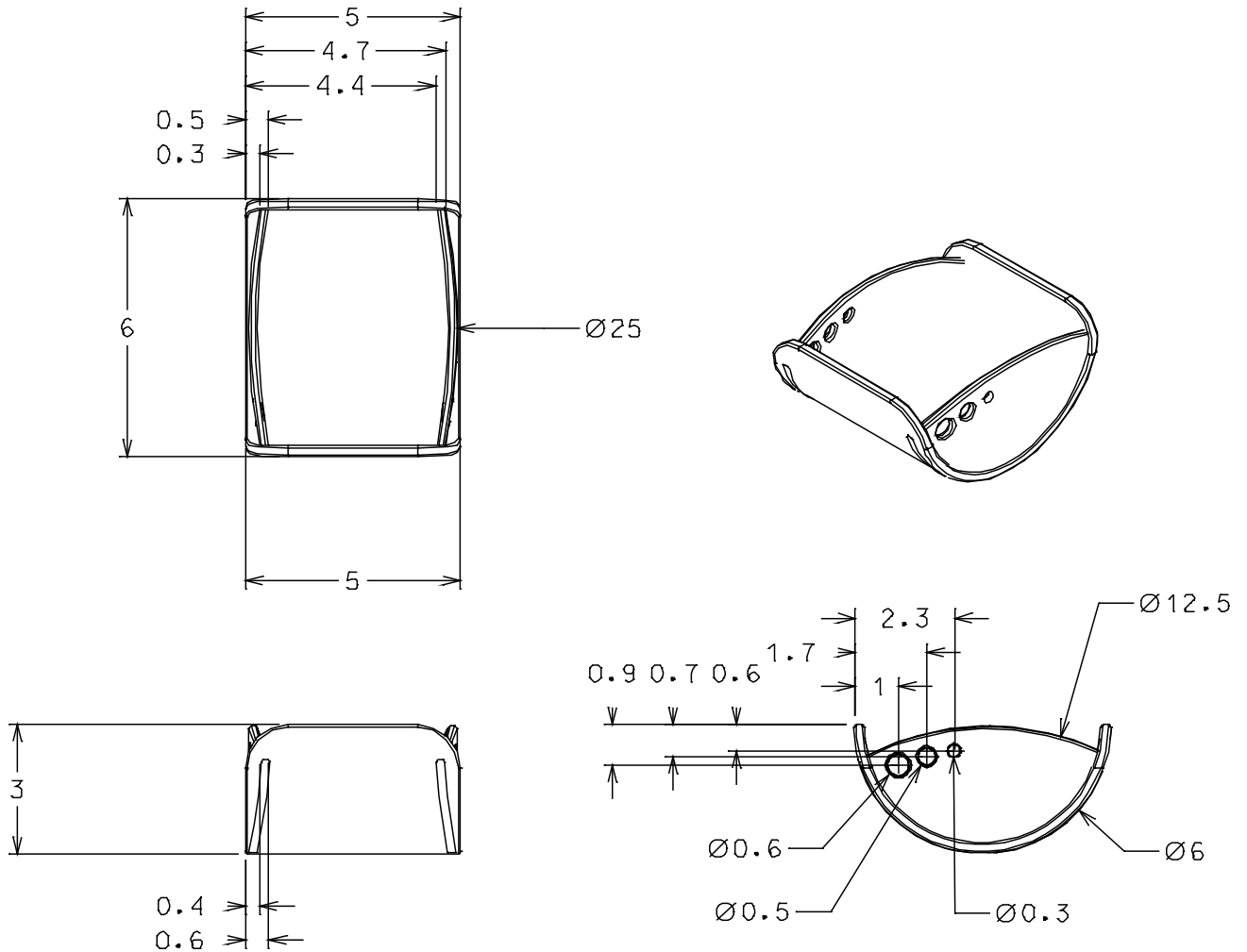
Nombre de la Pieza: PortacLIPS	Referencia: PCM	ESC.	Hoja No. 2/3
Oficio: Trabajo en Guadua	Técnica: Corte - ensamble	Materia Prima: Guadua , semilla de mango	

Especificaciones Técnicas: Se cortan las piezas en guadua , se pulen y se ensamblan. Las piezas alternas de mango se cortan y se ensamblan en la pieza de madera. El acabado es natural

Color: Natural	Capacidad de Producción / mes:	Dimensiones Generales (mm)				
Peso (gr.):	Precio Unitario: \$ 6.000	Precio por mayor: \$	Largo: 6 cms	Ancho: 5 cms	Alto: 3 cms	Diámetro: cms
Artesano: Diego Armando López		Teléfono: 3176421918				
Grupo o Taller: Arte y Semilla			Departamento: Caldas		Ciudad: Manizales	
Certificado Hecho a Mano Si <input type="checkbox"/> No <input checked="" type="checkbox"/>			Localidad <input checked="" type="checkbox"/> Vereda Resguardo :			

Observaciones:

Responsable: Marcela Jaramillo M	Dibujante: Marcela Jaramillo M	Terminada <input checked="" type="checkbox"/>	En proceso <input type="checkbox"/>
Aprobado por: Alejandro A. Agudelo H	Fecha: 12/09/2011	Referente <input type="checkbox"/>	Línea <input checked="" type="checkbox"/>
		Muestra <input checked="" type="checkbox"/>	<input type="checkbox"/>



No.	Pieza	Material	Cant. o %
2	Soporte	Mango	10
1	Base	Guadua	90
Tabla de Componentes			

Nombre de la Pieza: PortacLIPS	Referencia: PCM	ESC.	Hoja No. 3/3
Oficio: Trabajo en Guadua	Técnica: Corte - ensamble	Materia Prima: Guadua , semilla de mango	

Especificaciones Técnicas: Se cortan las piezas en guadua , se pulen y se ensamblan. Las piezas alternas de mango se cortan y se ensamblan en la pieza de madera. El acabado es natural

Color: Natural	Capacidad de Producción / mes:	Dimensiones Generales (mm)				
Peso (gr.):	Precio Unitario: \$ 6.000	Precio por mayor: \$	Largo: 6 cms	Ancho: 5 cms	Alto: 3 cms	Diámetro: cms
Artesano: Diego Armando López	Teléfono: 3176421918					

Grupo o Taller: Arte y Semilla	Departamento: Caldas	Ciudad: Manizales
Certificado Hecho a Mano Si <input type="checkbox"/> No <input checked="" type="checkbox"/>	Localidad: Vereda	Resguardo :

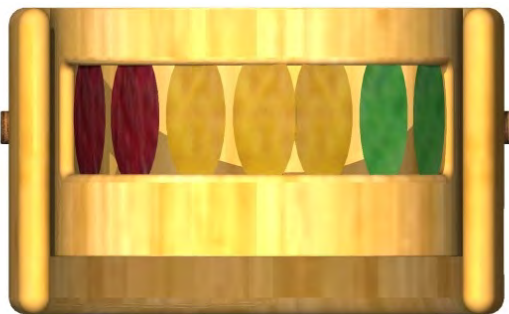
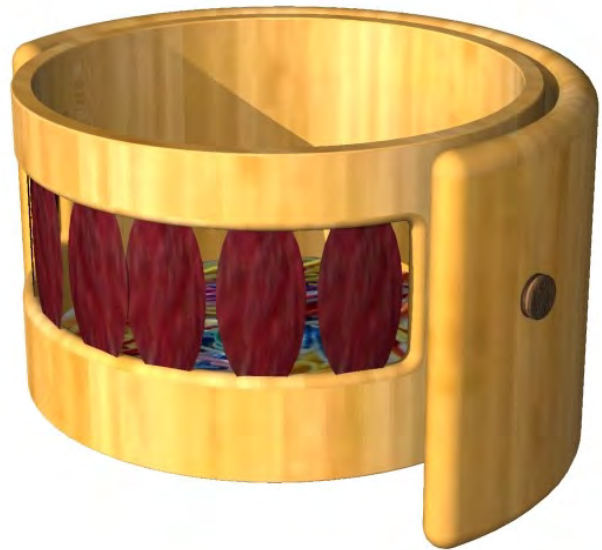
Observaciones:

Responsable: Marcela Jaramillo M	Dibujante: Marcela Jaramillo M	Terminada <input type="checkbox"/>	En proceso <input checked="" type="checkbox"/>
Aprobado por: Alejandro A. Agudelo H	Fecha: 12/09/2011	Referente <input type="checkbox"/>	Línea <input checked="" type="checkbox"/>
		Muestra <input checked="" type="checkbox"/>	<input type="checkbox"/>



Ficha de Producto y Planos Técnicos
Carta

CODIGO: FORDES 14A V02
FECHA: 30/09/2011



No.	Pieza	Material	Cant. o %
2	Ovalos	Mango	10
1	Base	Guadua	90
Tabla de Componentes			

Nombre de la Pieza: PortaClips redondo Referencia: PCRM ESC. Hoja No. 1/2
Oficio: Trabajo en Guadua Técnica: Corte - ensamble Materia Prima: Guadua , semilla de mango

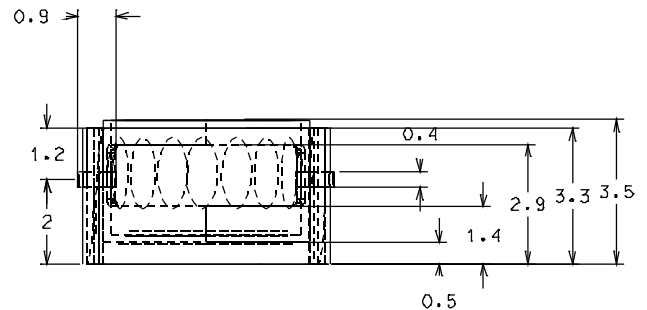
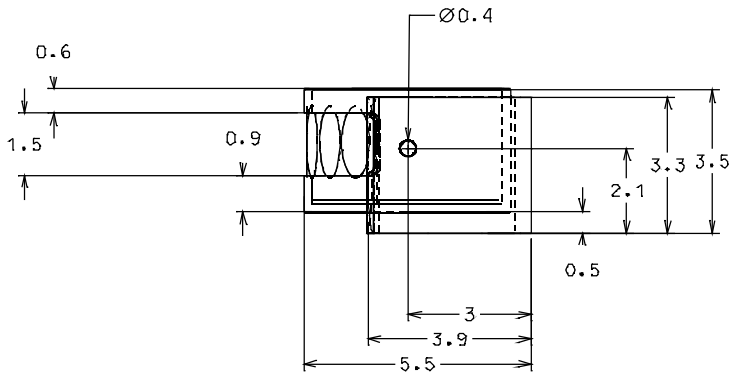
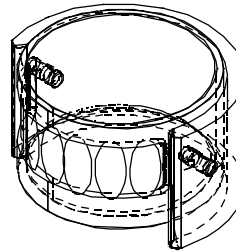
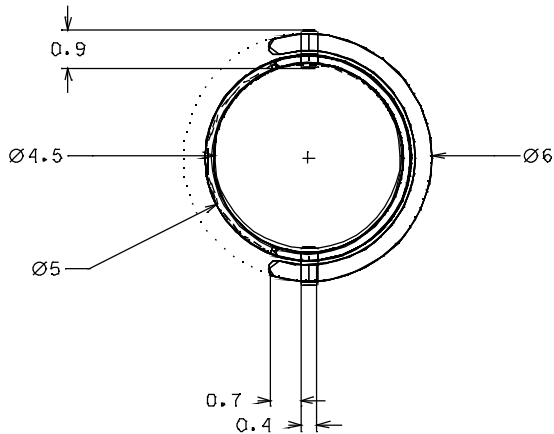
Especificaciones Técnicas: Se cortan las piezas en guadua , se pulen y se ensamblan. Las piezas alternas de mango se cortan y se ensamblan en la pieza de madera. El acabado es natural

Color: Natural	Capacidad de Producción / mes:	Dimensiones Generales (mm)				
Peso (gr.):	Precio Unitario: \$ 6.000	Precio por mayor: \$	Largo: 6 cms	Ancho: 5 cms	Alto: 3 cms	Diámetro: cms

Artesano: Diego Armando López Teléfono: 3176421918
Grupo o Taller: Arte y Semilla Departamento: Caldas Ciudad: Manizales
Certificado Hecho a Mano Si No Localidad: Vereda Resguardo :

Observaciones:

Responsable: Marcela Jaramillo M Dibujante: Marcela Jaramillo M
Aprobado por: Alejandro A. Agudelo H Fecha: 12/09/2011 Referente Línea Muestra



No.	Pieza	Material	Cant. o %
2	Ovalos	Mango	10
1	Base	Guadua	90
Tabla de Componentes			

Nombre de la Pieza: PortaClips redondo Referencia: PCRM ESC. Hoja No. 2/2
Oficio: Trabajo en Guadua Técnica: Corte - ensamble Materia Prima: Guadua , semilla de mango

Especificaciones Técnicas: Se cortan las piezas en guadua , se pulen y se ensamblan. Las piezas alternas de mango se cortan y se ensamblan en la pieza de madera. El acabado es natural

Color: Natural	Capacidad de Producción / mes:	Dimensiones Generales (mm)				
Peso (gr.):	Precio Unitario: \$ 6.000	Precio por mayor: \$	Largo: 5.5 cms	Ancho: 5.5 cms	Alto: 3.5 cms	Diámetro: 6 cms

Artesano: Diego Armando López Teléfono: 3176421918

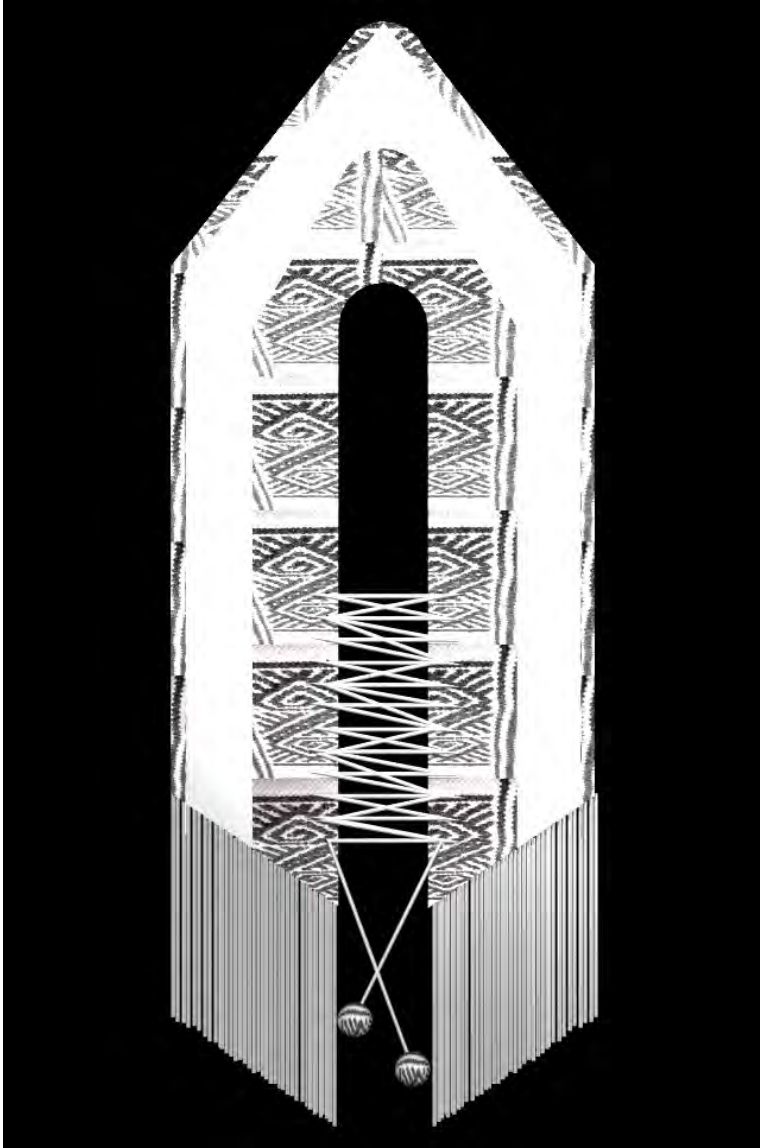
Grupo o Taller: Arte y Semilla Departamento: Caldas Ciudad: Manizales

Certificado Hecho a Mano Si No Localidad: Vereda Resguardo :

Observaciones:

Responsable: Marcela Jaramillo M Dibujante: Marcela Jaramillo M

Aprobado por: Alejandro A. Agudelo H Fecha: 12/09/2011 Referente Línea Muestra



No.	Pieza	Material	Cant. o %
3	Borlas	Lana	10
2	Riata tejida	Lana	20
1.	Base Ruana	Lana	70
Tabla de Componentes			

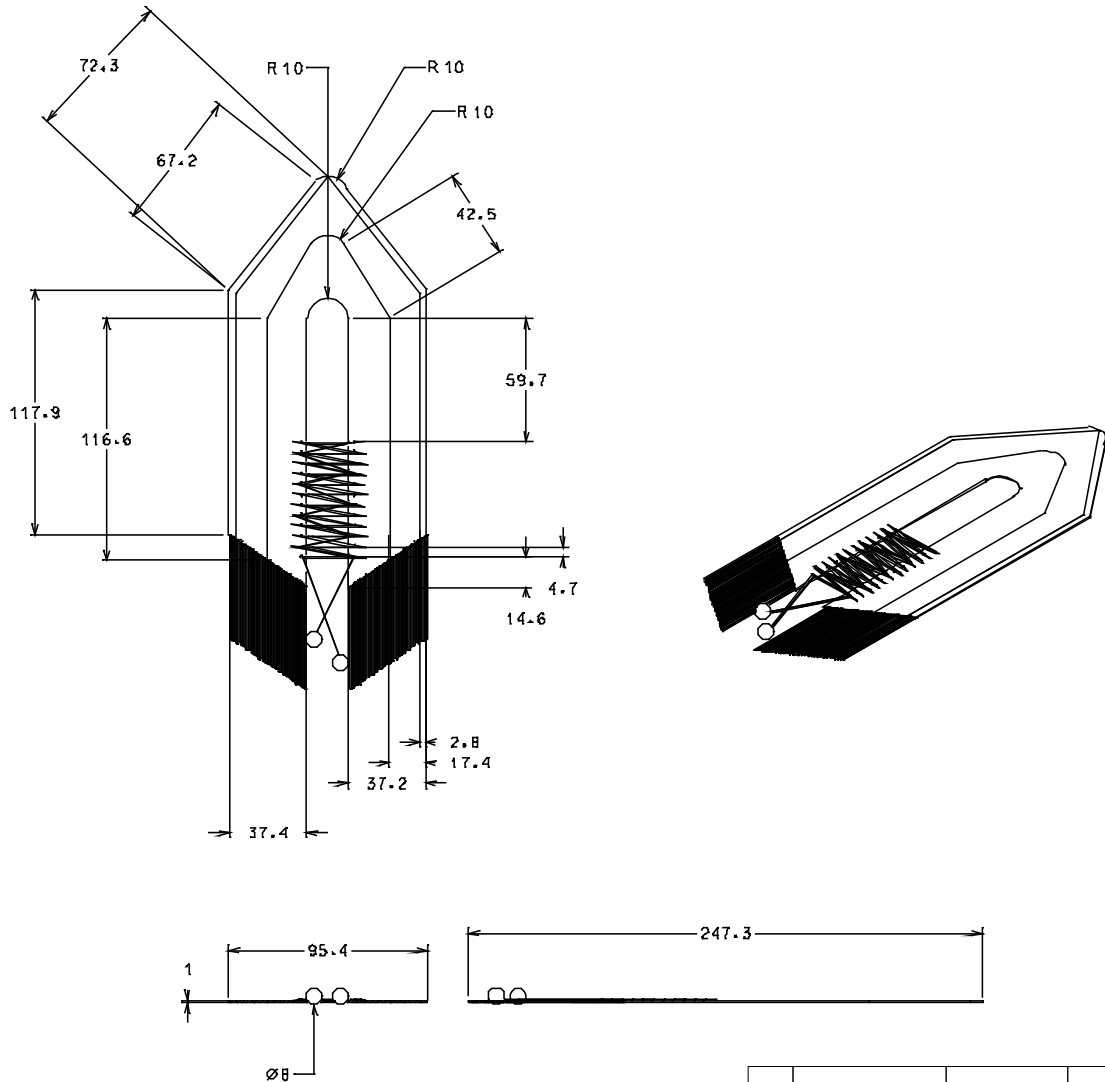
Nombre de la Pieza: Ruana Indigena Camétsa	Referencia: RIC	ESC.	Hoja No. 1/3
Oficio: Tejeduría	Técnica: Telar Vertical	Materia Prima: Lana	

Especificaciones Técnicas: Se teje la tela en telar vertical, se confeccional para lograr la vuelta en la parte posterior.

Color: Carta de color	Capacidad de Producción / mes:	Dimensiones Generales (mm)				
Peso (gr.):	Precio Unitario: \$	Precio por mayor: \$	Largo: 248.8 cms	Ancho: 95.4 cms	Alto: 1 cms	Diámetro: cms
Artesano: Camilo Jamioy J		Teléfono: 3133422467				
Grupo o Taller: Arte y Pinta			Departamento: Caldas		Ciudad: Mzles	
Certificado Hecho a Mano Si <input type="checkbox"/> No <input checked="" type="checkbox"/>			Localidad: Vereda Resguardo :			

Observaciones:

Responsable: Marcela Jaramillo M	Dibujante: Marcela Jaramillo M	Terminada <input type="checkbox"/>	En proceso <input checked="" type="checkbox"/>
Aprobado por: Alejandro A. Agudelo H	Fecha: 25/08/2011	Referente <input checked="" type="checkbox"/>	Línea <input type="checkbox"/> Muestra <input type="checkbox"/>



No.	Pieza	Material	Cant. o %
3	Borlas	Lana	10
2	Riata tejida	Lana	20
1.	Base Ruana	Lana	70

Tabla de Componentes

Nombre de la Pieza: Ruana Indigena Camétsa	Referencia: RIC	ESC.	Hoja No. 2/3
Oficio: Tejeduría	Técnica: Telar Vertical	Materia Prima: Lana	

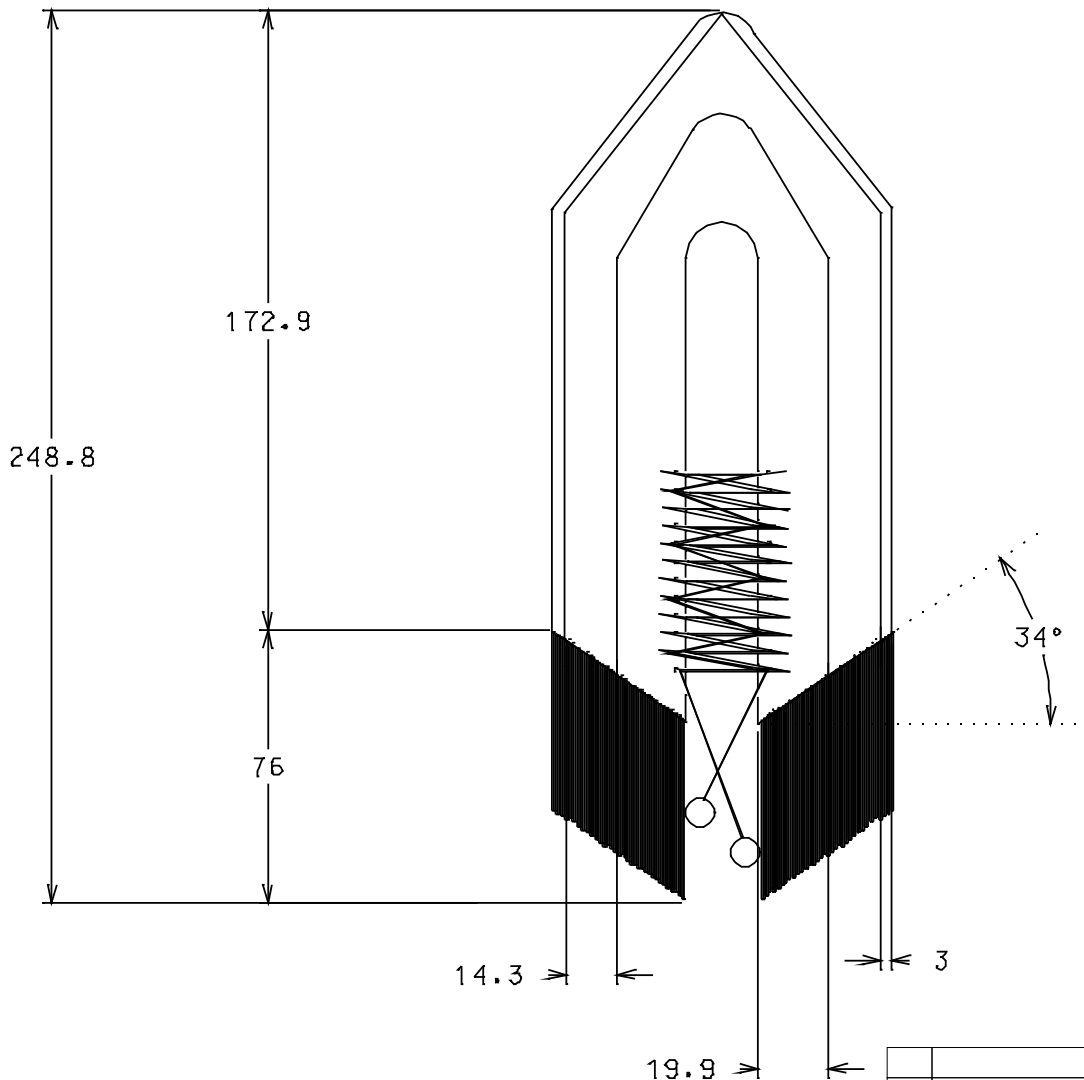
Especificaciones Técnicas: Se teje la tela en telar vertical, se confeccional para lograr la vuelta en la parte posterior.

Color: Carta de color	Capacidad de Producción / mes:	Dimensiones Generales (mm)				
Peso (gr.):	Precio Unitario: \$	Precio por mayor: \$	Largo: 248.8 cms	Ancho: 95.4 cms	Alto: 1 cms	Diámetro: cms

Artesano: Camilo Jamioy J	Teléfono: 3133422467		
Grupo o Taller: Arte y Pinta	Departamento: Caldas	Ciudad: Mzles	
Certificado Hecho a Mano Si <input type="checkbox"/> No <input checked="" type="checkbox"/>	Localidad: <input checked="" type="checkbox"/> Vereda <input type="checkbox"/> Resguardo :		

Observaciones:

Responsable: Marcela Jaramillo M	Dibujante: Marcela Jaramillo M	Terminada <input type="checkbox"/>	En proceso <input checked="" type="checkbox"/>
Aprobado por: Alejandro A. Agudelo H	Fecha: 25/08/2011	Referente <input checked="" type="checkbox"/> Línea <input type="checkbox"/>	Muestra <input type="checkbox"/> <input checked="" type="checkbox"/>



No.	Pieza	Material	Cant. o %
3	Borlas	Lana	10
2	Riata tejida	Lana	20
1.	Base Ruana	Lana	70

Tabla de Componentes

Nombre de la Pieza: Ruana Indigena Camétsa Referencia:RIC ESC. Hoja No. 3/3

Oficio: Tejeduría Técnica: Telar Vertical Materia Prima:Lana

Especificaciones Técnicas: Se teje la tela en telar vertical, se confeccional para lograr la vuelta en la parte posterior.

Color: Carta de color		Capacidad de Producción / mes:		Dimensiones Generales (mm)			
Peso (gr.):	Precio Unitario: \$	Precio por mayor: \$	Largo:	Ancho:	Alto:	Diámetro:	
			248.8 cms	95.4 cms	1 cms	cms	

Artesano: Camilo Jamioy J Teléfono: 3133422467

Grupo o Taller: Arte y Pinta Departamento: Caldas Ciudad: Mzles

Certificado Hecho a Mano Si No Localidad: Vereda Resguardo :

Observaciones:

Responsable: Marcela Jaramillo M Dibujante:Marcela Jaramillo M

Aprobado por: Alejandro A. Agudelo H Fecha: 25/08/2011 Referente Línea Muestra



No.	Pieza	Material	Cant. o %
2	Lat Redondos	Cuero	30
1.	Base Tejida	Lana	70
Tabla de Componentes			

Nombre de la Pieza: Cojín Rodillo Camëtsa	Referencia: CRC	ESC.	Hoja No. 1/3
Oficio: Tejeduría	Técnica: Telar Vertical	Materia Prima: Lana	

Especificaciones Técnicas: Se teje la tela en telar vertical, se confecciona y se le ponen laterales de cuero. Se trabaja cremallera invisible

Color: Carta de color	Capacidad de Producción / mes:	Dimensiones Generales (mm)				
Peso (gr.):	Precio Unitario: \$	Precio por mayor: \$	Largo: 40 cms	Ancho: 20 cms	Alto: 20 cms	Diámetro: cms

Artesano: Camilo Jamioy J	Teléfono: 3133422467		
Grupo o Taller: Arte y Pinta	Departamento: Caldas	Ciudad: Mzles	
Certificado Hecho a Mano Si <input type="checkbox"/> No <input checked="" type="checkbox"/>	Localidad: Vereda	Resguardo :	

Observaciones:

Responsable: Marcela Jaramillo M	Dibujante: Marcela Jaramillo M		
Aprobado por: Alejandro A. Agudelo H	Fecha: 25/08/2011	Referente <input checked="" type="checkbox"/> Línea <input type="checkbox"/> Muestra <input type="checkbox"/> <input checked="" type="checkbox"/>	



No.	Pieza	Material	Cant. o %
2	Lat Redondos	Cuero	30
1.	Base Tejida	Lana	70
Tabla de Componentes			

Nombre de la Pieza: Cojín Rodillo Camétsa	Referencia: CRC	ESC.	Hoja No. 2/3
Oficio: Tejeduría	Técnica: Telar Vertical	Materia Prima: Lana	

Especificaciones Técnicas: Se teje la tela en telar vertical, se confecciona y se le ponen laterales de cuero. Se trabaja cremallera invisible

Color: Carta de color	Capacidad de Producción / mes:	Dimensiones Generales (mm)				
Peso (gr.):	Precio Unitario: \$	Precio por mayor: \$	Largo: 40 cms	Ancho: 20 cms	Alto: 20 cms	Diámetro: cms

Artesano: Camilo Jamioy J	Teléfono: 3133422467		
Grupo o Taller: Arte y Pinta	Departamento: Caldas	Ciudad: Mzles	
Certificado Hecho a Mano Si <input type="checkbox"/> No <input checked="" type="checkbox"/>	Localidad: <input checked="" type="checkbox"/> Vereda <input type="checkbox"/> Resguardo :		

Observaciones:

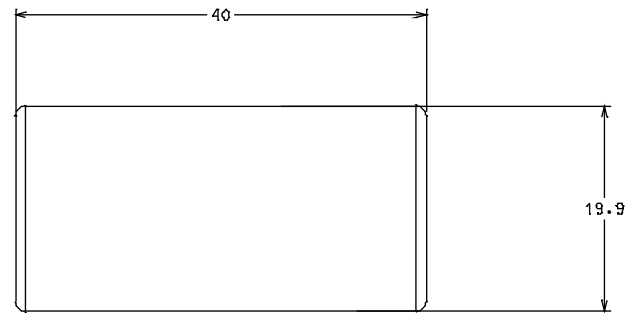
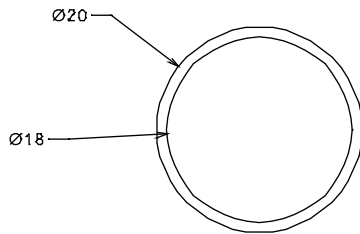
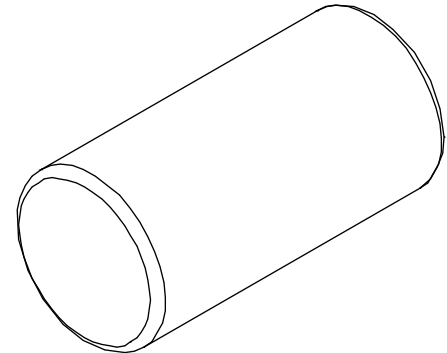
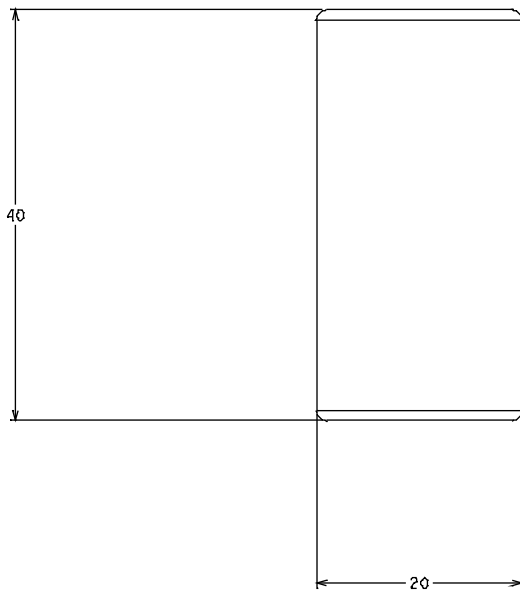
Responsable: Marcela Jaramillo M	Dibujante: Marcela Jaramillo M		
Aprobado por: Alejandro A. Agudelo H	Fecha: 25/08/2011	Referente <input checked="" type="checkbox"/> Línea <input type="checkbox"/> Muestra <input type="checkbox"/> <input checked="" type="checkbox"/>	



Ficha de Producto y Planos Técnicos Carta

CODIGO: FORDES 14A V02

FECHA: 30/09/2011



No.	Pieza	Material	Cant. o %
2	Lat Redondos	Cuero	30
1.	Base Tejida	Lana	70

Tabla de Componentes

Nombre de la Pieza: Cojín Rodillo Camëtsa	Referencia: CRC	ESC.	Hoja No. 3/3
Oficio: Tejeduría	Técnica: Telar Vertical	Materia Prima: Lana	

Especificaciones Técnicas: Se teje la tela en telar vertical, se confecciona y se le ponen laterales de cuero. Se trabaja cremallera invisible

Color: Carta de color	Capacidad de Producción / mes:	Dimensiones Generales (mm)				
Peso (gr.):	Precio Unitario: \$	Precio por mayor: \$	Largo: 40 cms	Ancho: 20 cms	Alto: 20 cms	Diámetro: cms

Artesano: Camilo Jamioy J	Teléfono: 3133422467		
Grupo o Taller: Arte y Pinta	Departamento: Caldas	Ciudad: Mzles	
Certificado Hecho a Mano Si <input type="checkbox"/> No <input checked="" type="checkbox"/>	Localidad: Vereda	Resguardo :	

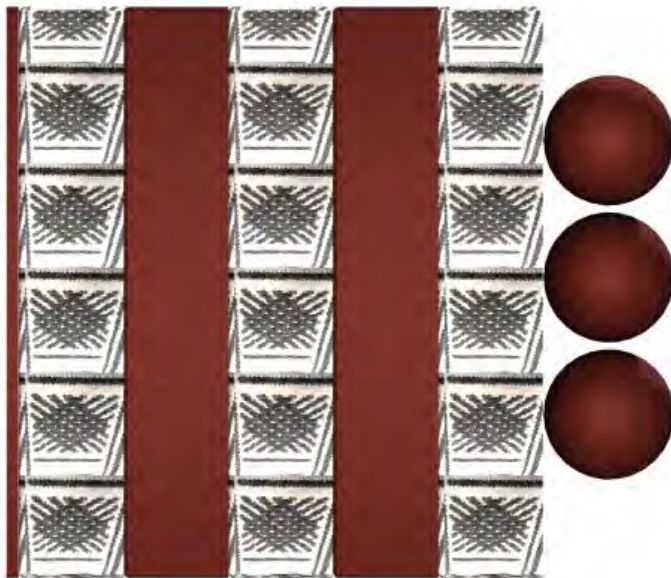
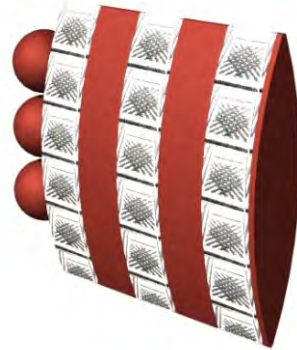
Observaciones:

Responsable: Marcela Jaramillo M	Dibujante: Marcela Jaramillo M	Terminada <input type="checkbox"/>	En proceso <input checked="" type="checkbox"/>
Aprobado por: Alejandro A. Agudelo H	Fecha: 25/08/2011	Referente <input checked="" type="checkbox"/>	Línea <input type="checkbox"/>
		Muestra <input type="checkbox"/>	<input checked="" type="checkbox"/>



Ficha de Producto y Planos Técnicos
Carta

CODIGO: FORDES 14A V02
FECHA: 30/09/2011



No.	Pieza	Material	Cant. o %
3	Borlas	Lana	20
2	Riata	Lana	40
1.	Base	Cuero	40

Tabla de Componentes

Nombre de la Pieza: Cojín Camëtsa vertical	Referencia:CCV	ESC.	Hoja No. ½
Oficio: Tejeduría	Técnica: Telar Vertical	Materia Prima:Lana	

Especificaciones Técnicas: Se teje la tela en telar vertical, se confecciona y se elabora el borlon

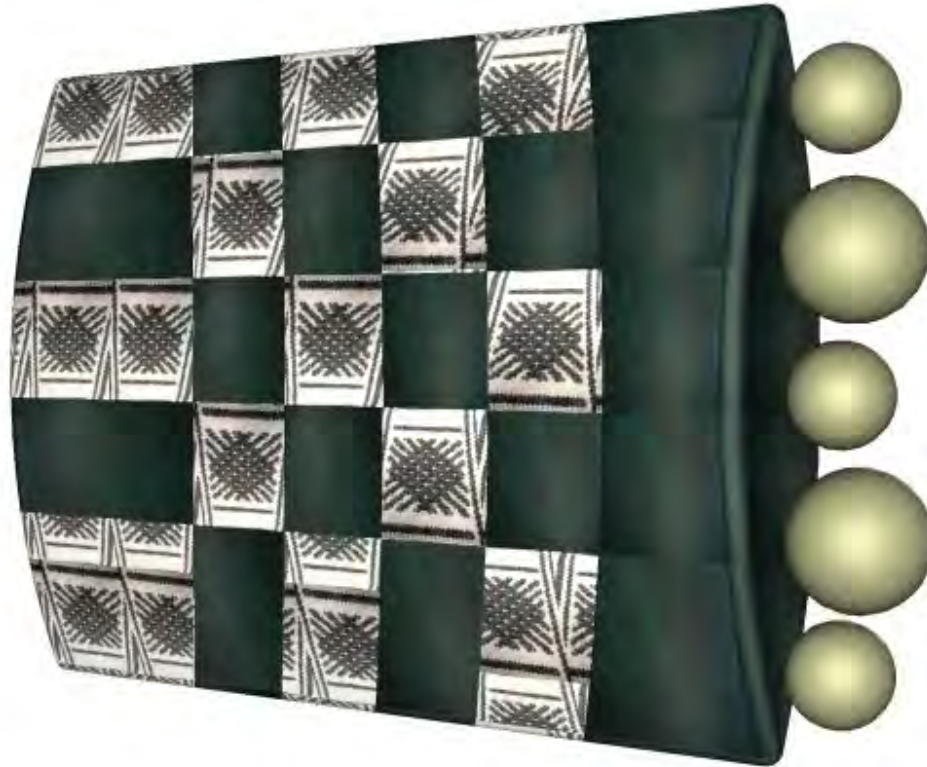
Color: Carta de color	Capacidad de Producción / mes:	Dimensiones Generales (mm)				
Peso (gr.):	Precio Unitario: \$	Precio por mayor: \$	Largo: 40 cms	Ancho: 5 cms	Alto: 40cms	Diámetro: cms
Artesano: Camilo Jamioy J		Teléfono: 3133422467				

Grupo o Taller: Arte y Pinta	Departamento: Caldas	Ciudad: Mzles
Certificado Hecho a Mano Si <input type="checkbox"/> No <input checked="" type="checkbox"/>	Localidad: Vereda	Resguardo :

Observaciones:

Responsable: Marcela Jaramillo M	Dibujante:Marcela Jaramillo M
Aprobado por: Alejandro A. Agudelo H	Fecha: 25/08/2011 Referente <input checked="" type="checkbox"/> Línea <input type="checkbox"/> Muestra <input type="checkbox"/> <input checked="" type="checkbox"/>

Terminada En proceso



No.	Pieza	Material	Cant. o %
3	Borlas	Lana	20
2	Riata	Lana	40
1.	Base	Cuero	40
Tabla de Componentes			

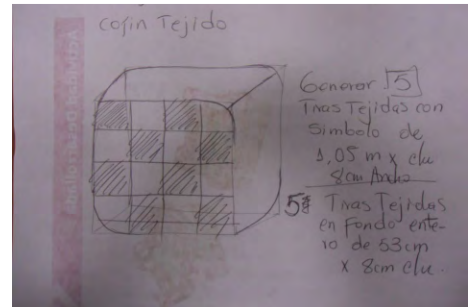
Nombre de la Pieza: Cojín Camëtsa rejilla	Referencia:CCR	ESC.	Hoja No. ½
Oficio: Tejeduría	Técnica: Telar Vertical	Materia Prima:Lana	

Especificaciones Técnicas: Se teje la riata en telar vertical, se teje en técnica 1:1 y se confecciona. se elabora el borlon

Color: Carta de color	Capacidad de Producción / mes:	Dimensiones Generales (mm)				
Peso (gr.):	Precio Unitario: \$	Precio por mayor: \$	Largo: 40 cms	Ancho: 5 cms	Alto: 40cms	Diámetro: cms
Artesano: Camilo Jamioy J		Teléfono: 3133422467				
Grupo o Taller: Arte y Pinta			Departamento: Caldas		Ciudad: Mzles	
Certificado Hecho a Mano Si <input type="checkbox"/> No <input checked="" type="checkbox"/>			Localidad: Vereda Resguardo :			

Observaciones:

Responsable: Marcela Jaramillo M	Dibujante:Marcela Jaramillo M		
Aprobado por: Alejandro A. Agudelo H	Fecha: 25/08/2011	Referente(<input checked="" type="checkbox"/>)	Línea <input type="checkbox"/> Muestra <input type="checkbox"/> <input checked="" type="checkbox"/>



No.	Pieza	Material	Cant. o %
2	Riata	Lana	70
1.	Base	Cuero	30
Tabla de Componentes			

Nombre de la Pieza: Cojín Camëtsa rejilla	Referencia:CCR	ESC.	Hoja No. 2/2
Oficio: Tejeduría	Técnica: Telar Vertical	Materia Prima:Lana	

Especificaciones Técnicas: Se teje la riata en telar vertical, se teje en técnica 1:1 y se confecciona. se elabora el borlon

Color: Carta de color		Capacidad de Producción / mes:		Dimensiones Generales (mm)			
Peso (gr.):	Precio Unitario: \$	Precio por mayor: \$		Largo:	Ancho:	Alto:	Diámetro:
				40 cms	5 cms	40cms	cms
Artesano: Camilo Jamioy J		Teléfono: 3133422467					
Grupo o Taller: Arte y Pinta			Departamento: Caldas		Ciudad: Mzles		
Certificado Hecho a Mano Si <input type="checkbox"/> No <input checked="" type="checkbox"/>			Localidad: Vereda Resguardo :				

Observaciones:

Responsable: Marcela Jaramillo M	Dibujante:Marcela Jaramillo M		
Aprobado por: Alejandro A. Agudelo H	Fecha: 25/08/2011	Referente(<input checked="" type="checkbox"/>)	Línea <input type="checkbox"/> Muestra <input type="checkbox"/> <input checked="" type="checkbox"/>



No.	Pieza	Material	Cant. o %
2	Riata	Lana	70
1.	Base	Cuero	30
Tabla de Componentes			

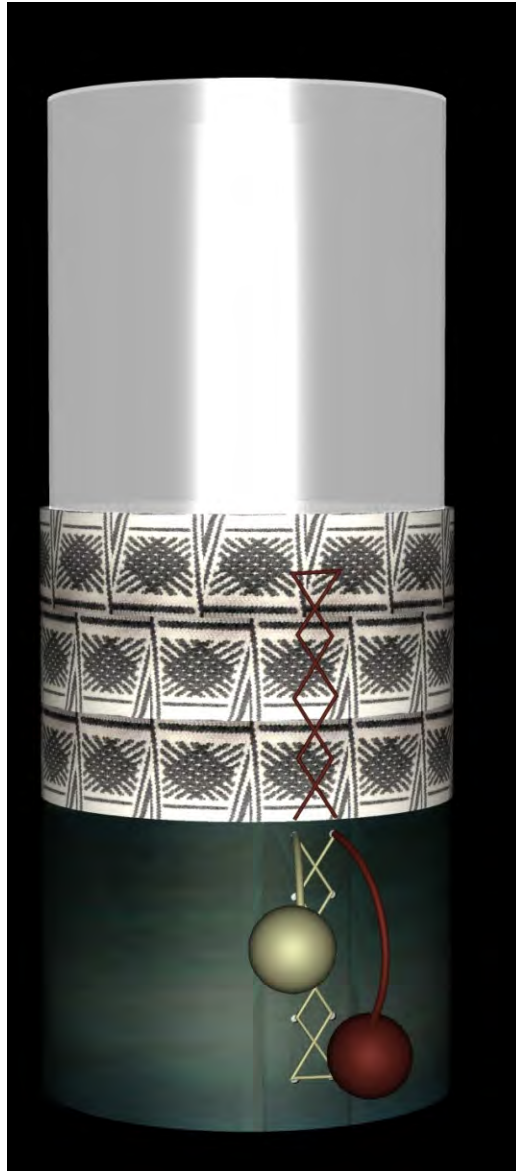
Nombre de la Pieza: Frutero Camëtsa	Referencia: FC	ESC.	Hoja No. 3/3
Oficio: Tejeduría	Técnica: Telar Vertical	Materia Prima: Lana	

Especificaciones Técnicas: Se teje la riata en telar vertical luego se cose para generar la superficie y se fija al soporte en cuero.

Color: Carta de color	Capacidad de Producción / mes:	Dimensiones Generales (mm)				
Peso (gr.):	Precio Unitario: \$	Precio por mayor: \$	Largo: cms	Ancho: cms	Alto: cms	Diámetro: cms
Artesano: Camilo Jamioy J		Teléfono: 3133422467				
Grupo o Taller: Arte y Pinta			Departamento: Caldas		Ciudad: Mzles	
Certificado Hecho a Mano Si <input type="checkbox"/> No <input checked="" type="checkbox"/>			Localidad: Vereda Resguardo :			

Observaciones:

Responsable: Marcela Jaramillo M	Dibujante: Marcela Jaramillo M		
Aprobado por: Alejandro A. Agudelo H	Fecha: 25/08/2011	Referente <input checked="" type="checkbox"/> Línea <input type="checkbox"/> Muestra <input type="checkbox"/>	<input checked="" type="checkbox"/>



No.	Pieza	Material	Cant. o %
3	Base	Vidrio	30
2	Riata	Lana	40
1.	Base	Cuero	30
Tabla de Componentes			

Nombre de la Pieza: Florero Camëtsa		Referencia: FC		ESC.		Hoja No. ½	
Oficio: Tejeduría		Técnica: Telar Vertical		Materia Prima: Lana			
Especificaciones Técnicas: Se teje la riata en telar vertical luego se cose para generar la superficie y se fija al soporte en cuero.							
Color: Carta de color		Capacidad de Producción / mes:		Dimensiones Generales (mm)			
Peso (gr.):	Precio Unitario: \$	Precio por mayor: \$		Largo: cms	Ancho: cms	Alto: cms	Diámetro: cms
Artesano: Camilo Jamioy J		Teléfono: 3133422467					
Grupo o Taller: Arte y Pinta				Departamento: Caldas		Ciudad: Mzles	
Certificado Hecho a Mano Si <input type="checkbox"/> No <input checked="" type="checkbox"/>				Localidad: Vereda Resguardo :			
Observaciones:							
Responsable: Marcela Jaramillo M				Dibujante: Marcela Jaramillo M			
Aprobado por: Alejandro A. Agudelo H				Fecha: 25/08/2011	Referente <input checked="" type="checkbox"/>	Línea <input type="checkbox"/>	Muestra <input type="checkbox"/> <input checked="" type="checkbox"/>