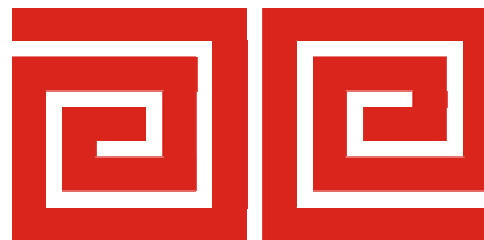




Libertad y Orden

Ministerio de Comercio, Industria y Turismo  
República de Colombia



artesanías de Colombia

# Diseño de regalos empresariales

Felipe Rodriguez Cabra  
Diseñador Industrial

2010

planos generales

producto: mesa blanda caña  
flecha

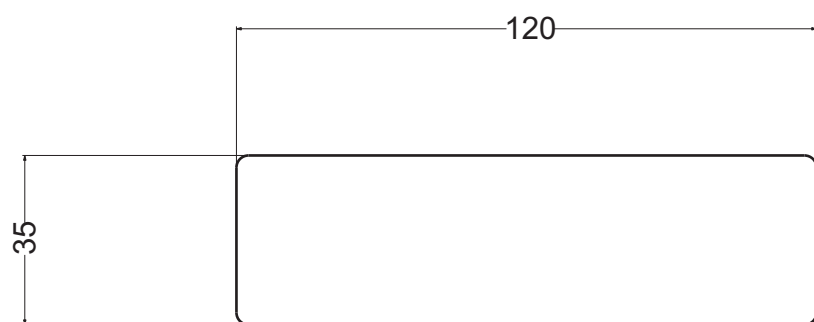
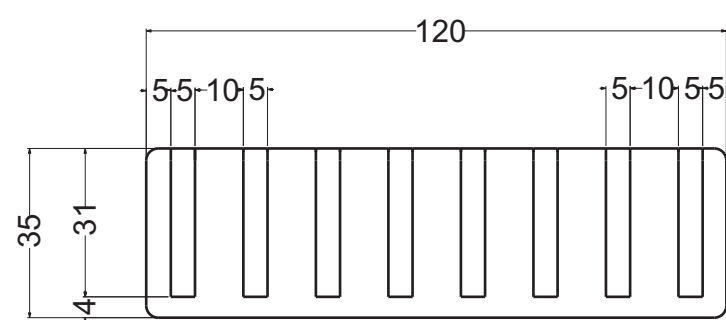
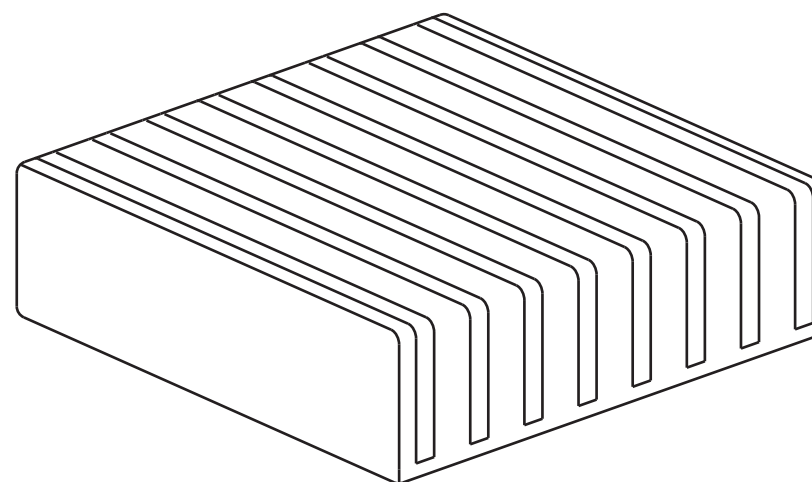
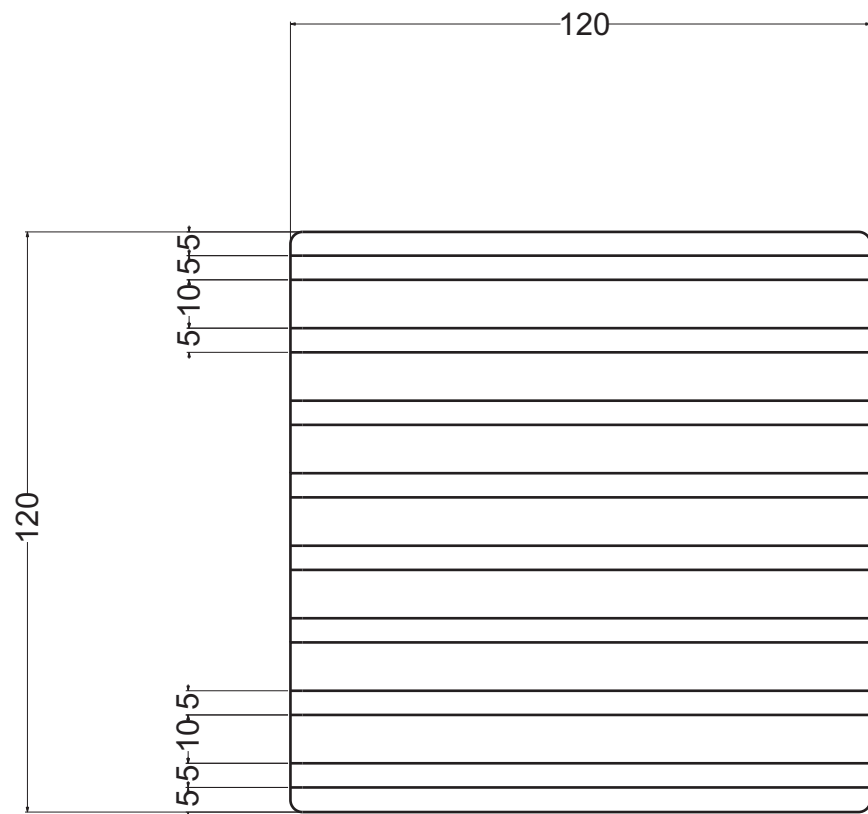
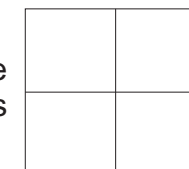
linea: mobiliario

pieza: mesa blanda caña  
flecha

materias primas:  
+madera  
+espuma  
+caña flecha  
+

diseño:  
felipe rodriguez c.

paleta de  
colores



planos generales

producto: mesa blanda caña  
flecha

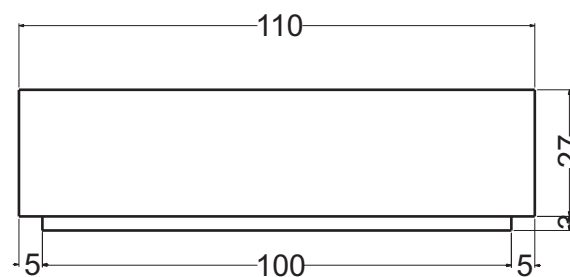
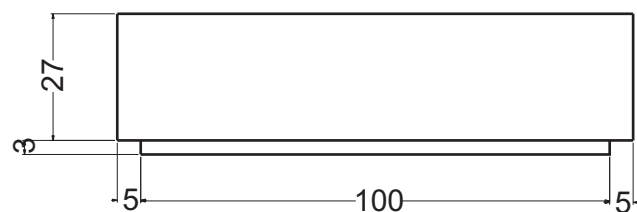
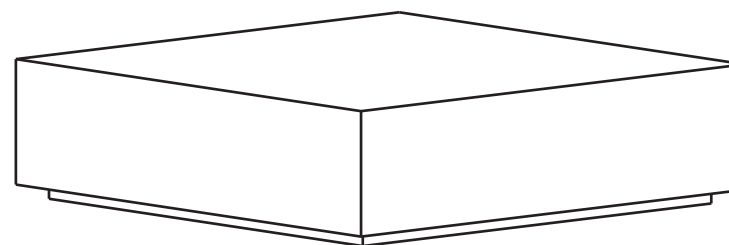
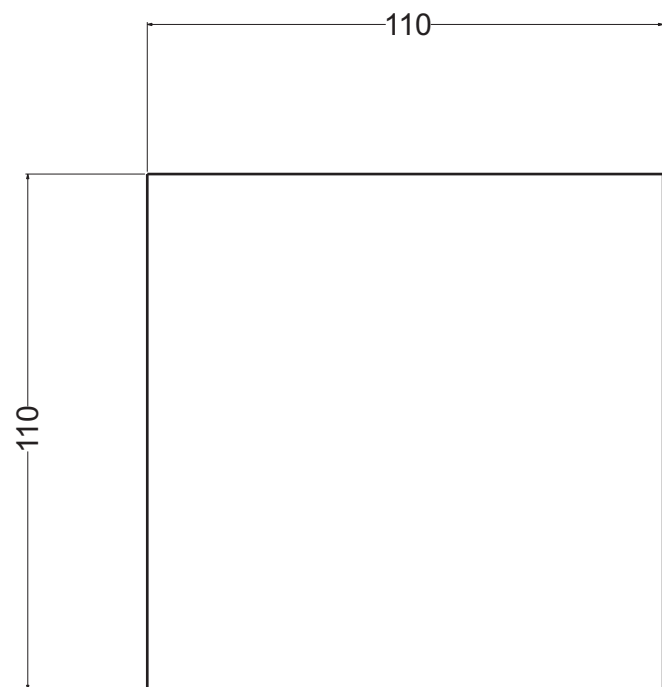
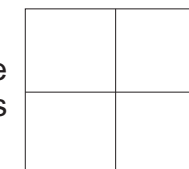
linea: mobiliario

pieza: estructura madera

materias primas:  
+ aglomerado  
+  
+  
+

diseño:  
felipe rodriguez c.

paleta de  
colores



planos generales

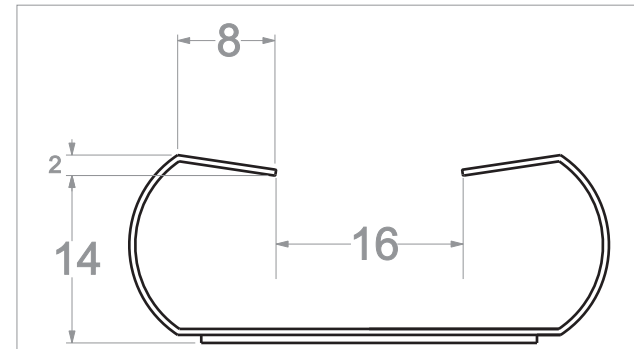
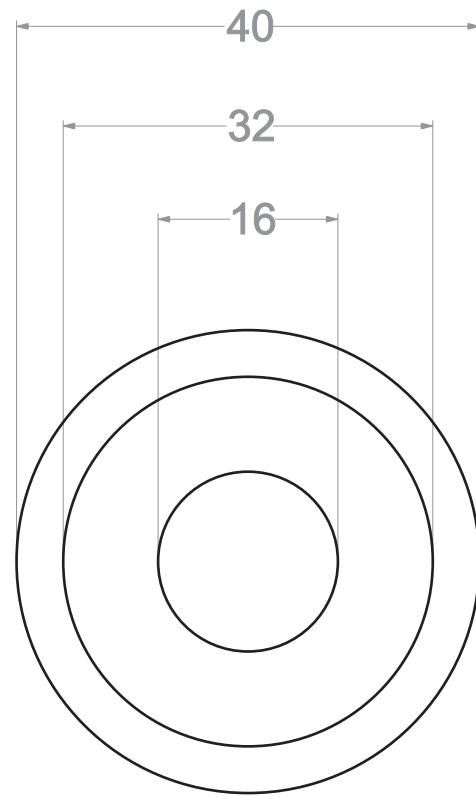
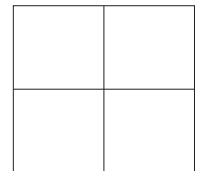
producto: Bowl

línea:

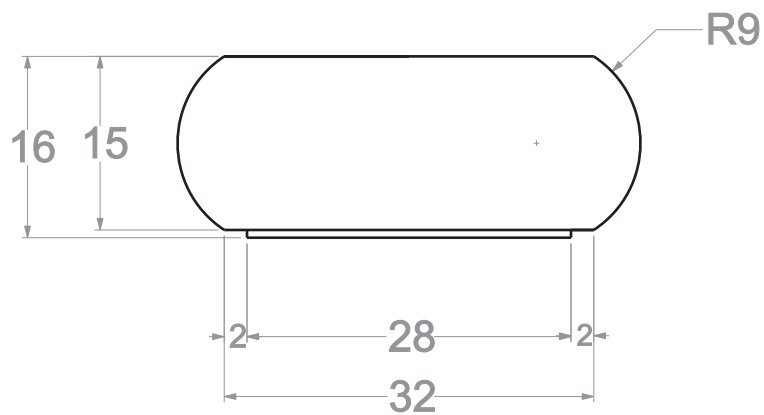
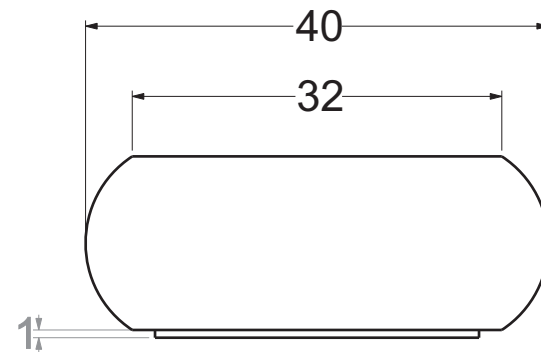
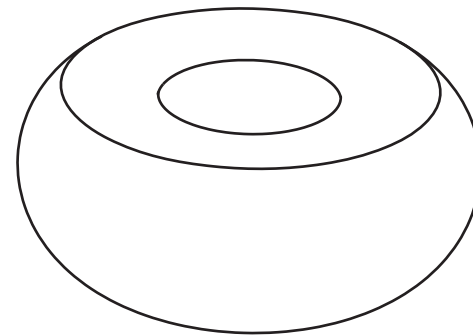
pieza: Bowl

materias primas:  
+ madera  
+ plata  
+ barniz de pasto

paleta de  
colores



detalle de sección



planos generales

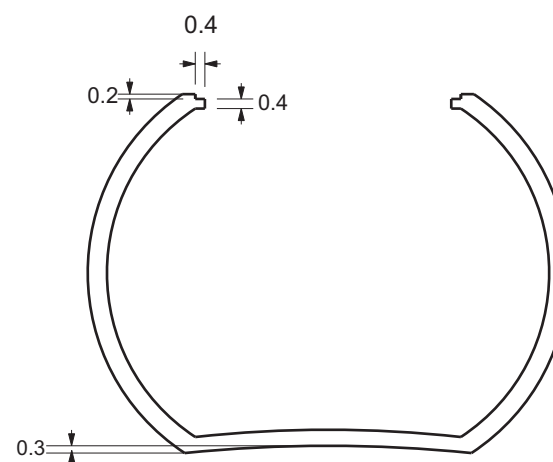
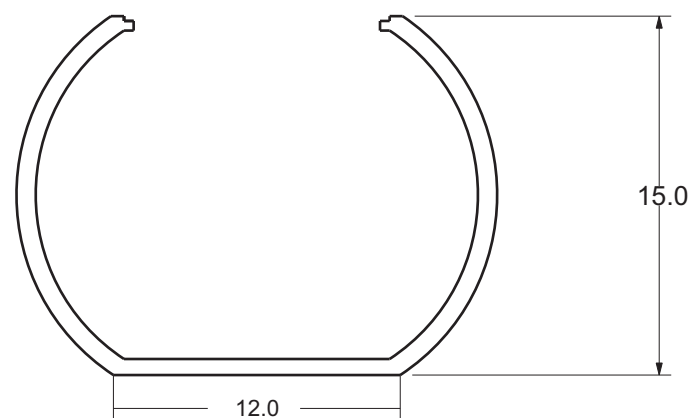
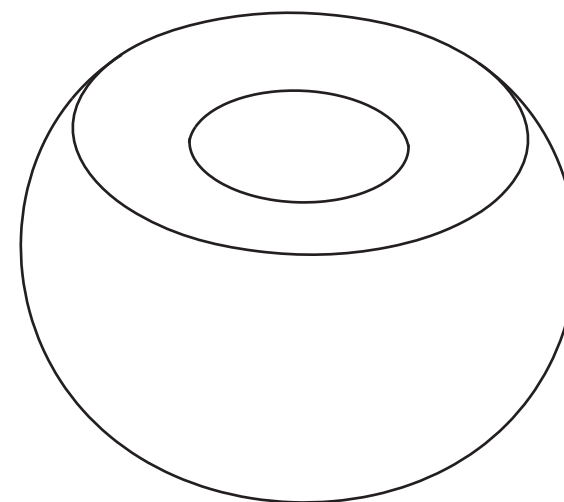
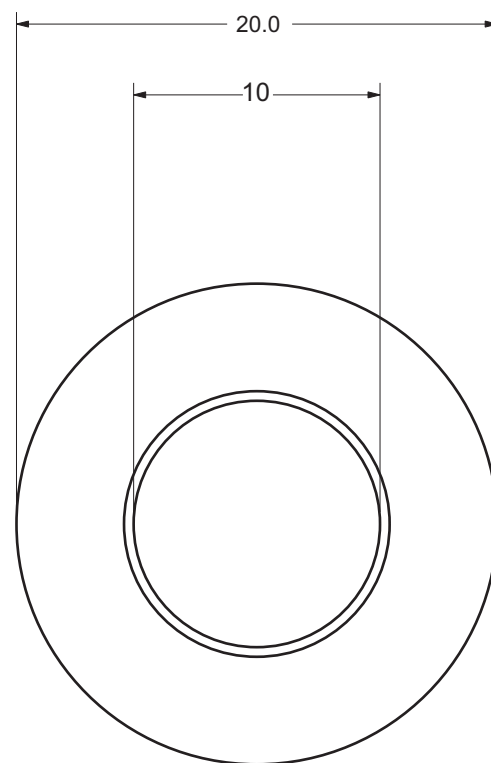
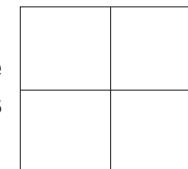
producto: Bowl

línea:

pieza: Bowl

materias primas:  
+ madera  
+ plata  
+ barniz de pasto

paleta de  
colores



planos generales

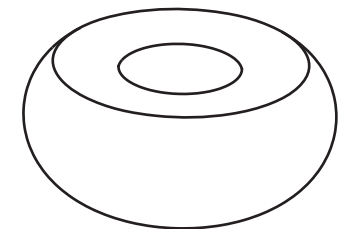
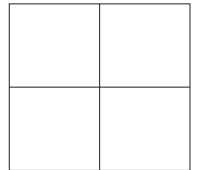
producto: Bowl

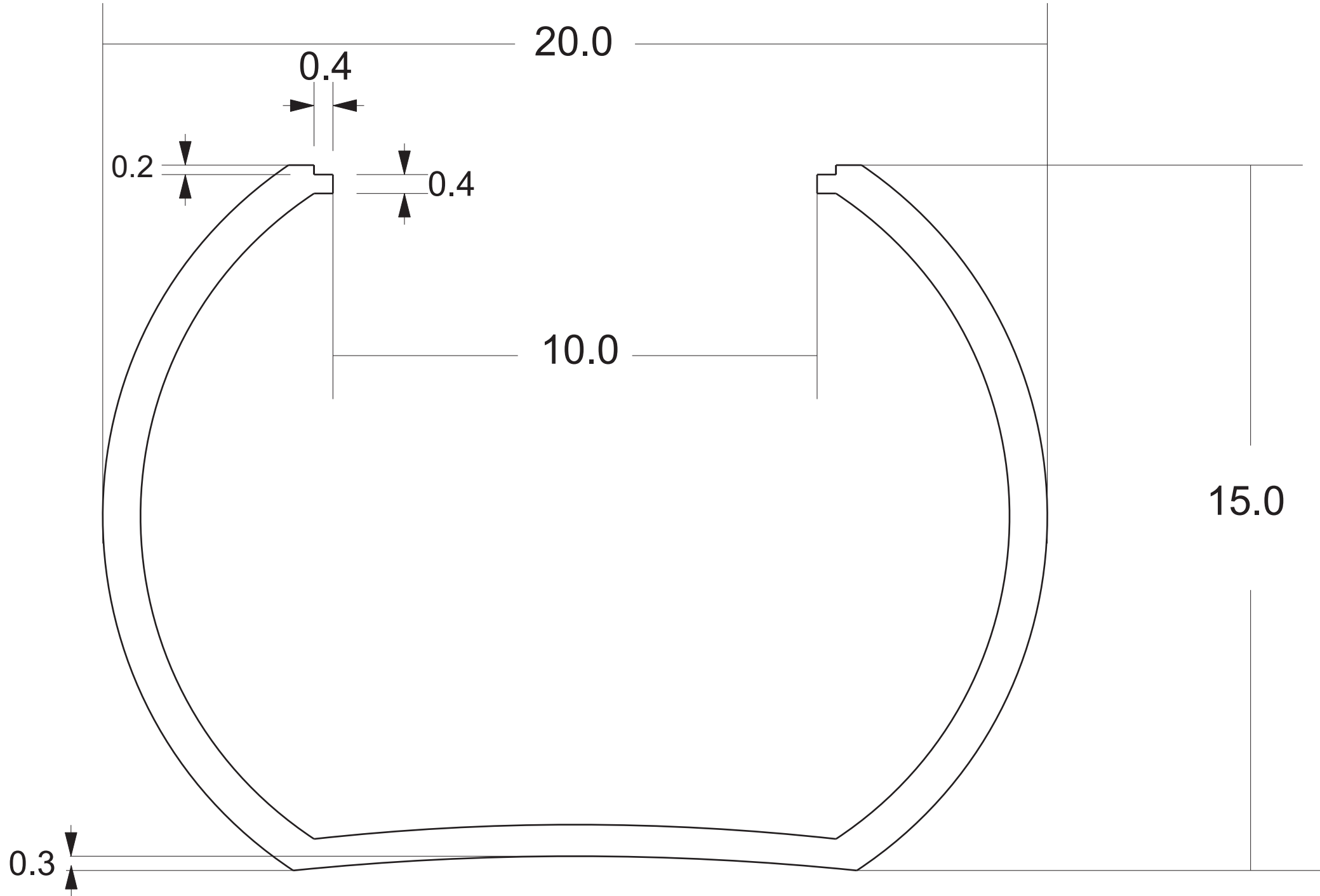
línea:

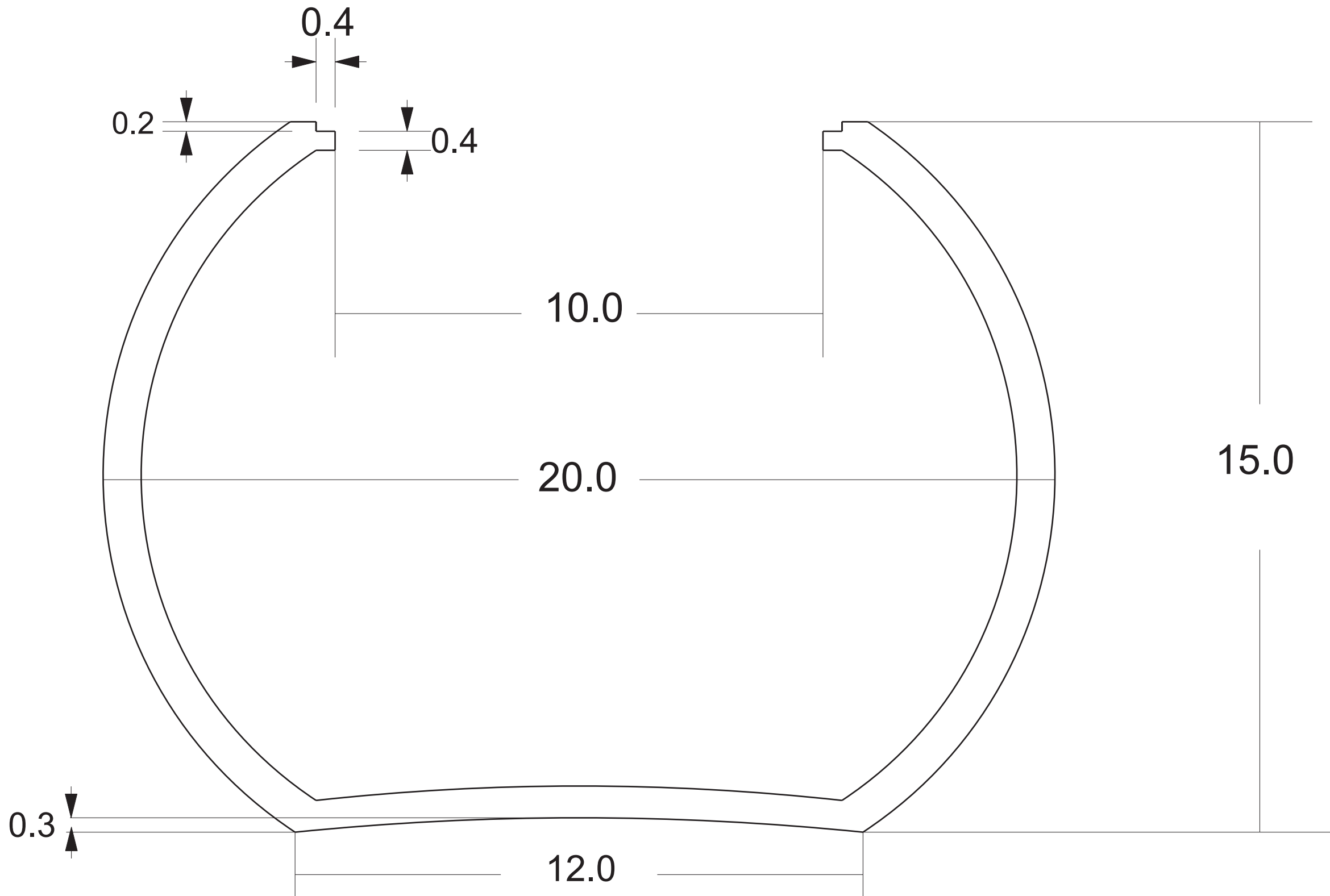
pieza: Bowl

materias primas:  
+ madera  
+ plata  
+ barniz de pasto

paleta de  
colores









planos generales

producto: bonbonera

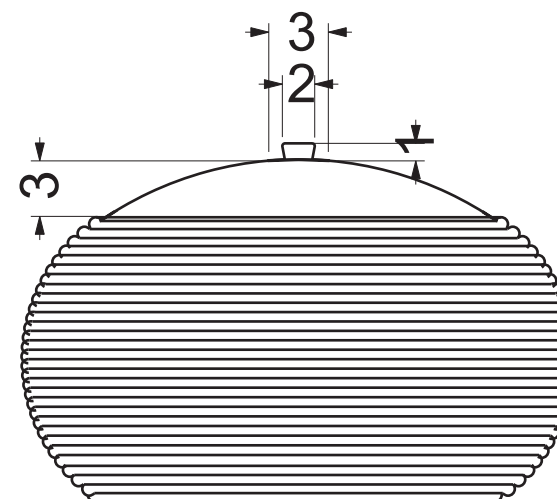
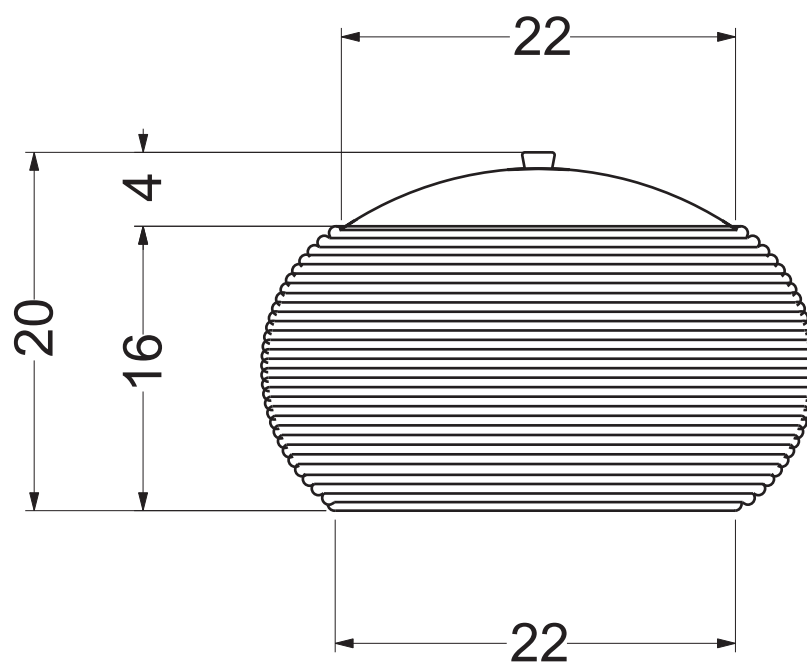
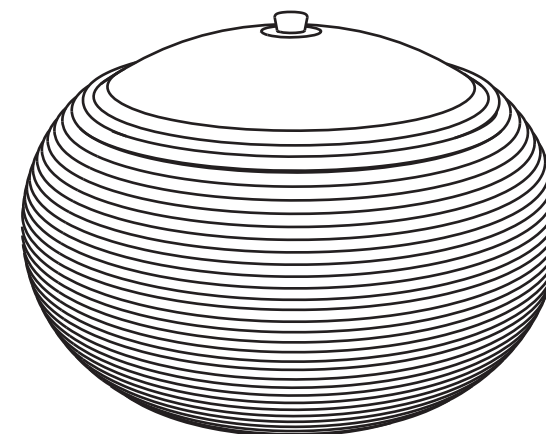
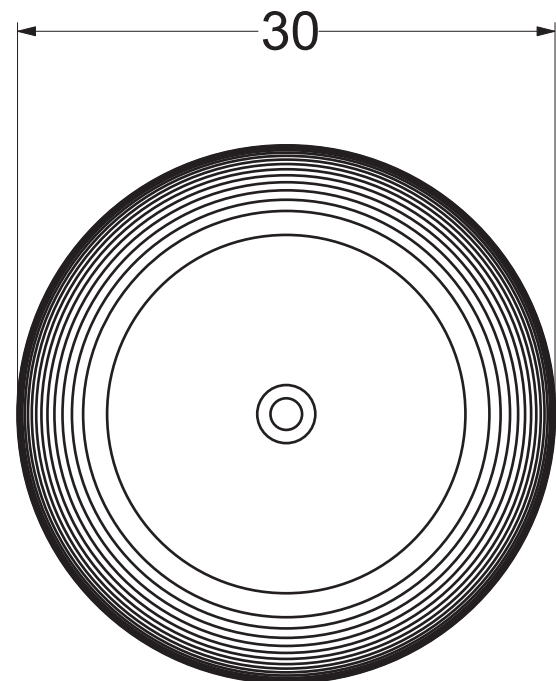
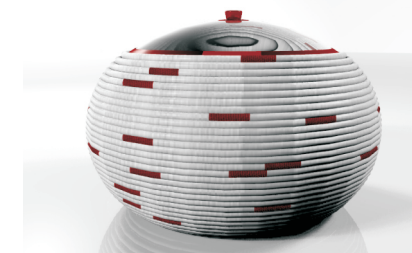
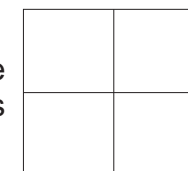
línea:

pieza: bonbonera

plano: 1/1

materias primas:  
+ cesteria en rollo  
+ plata  
+  
+

paleta de  
colores



planos generales

producto: bonbonera

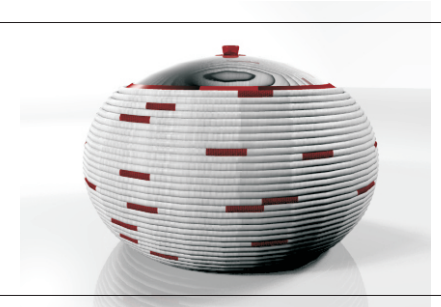
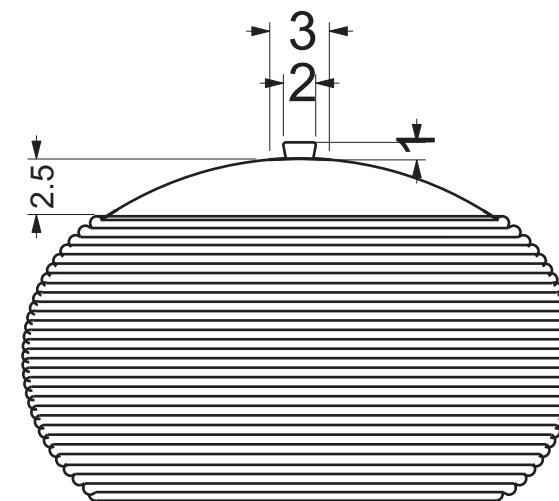
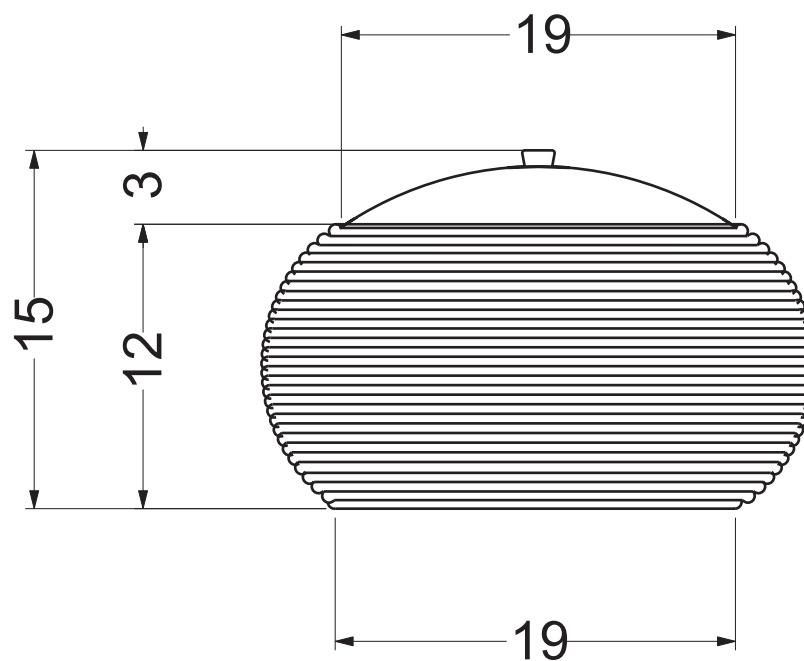
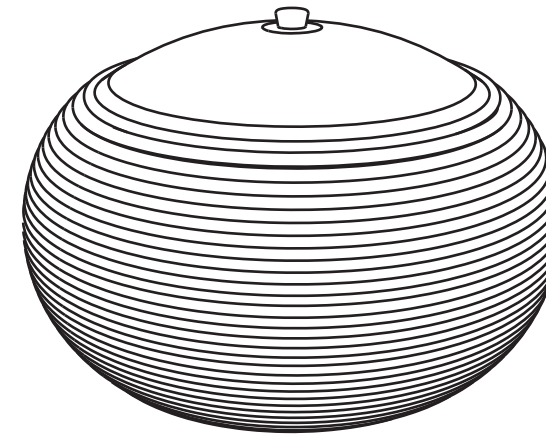
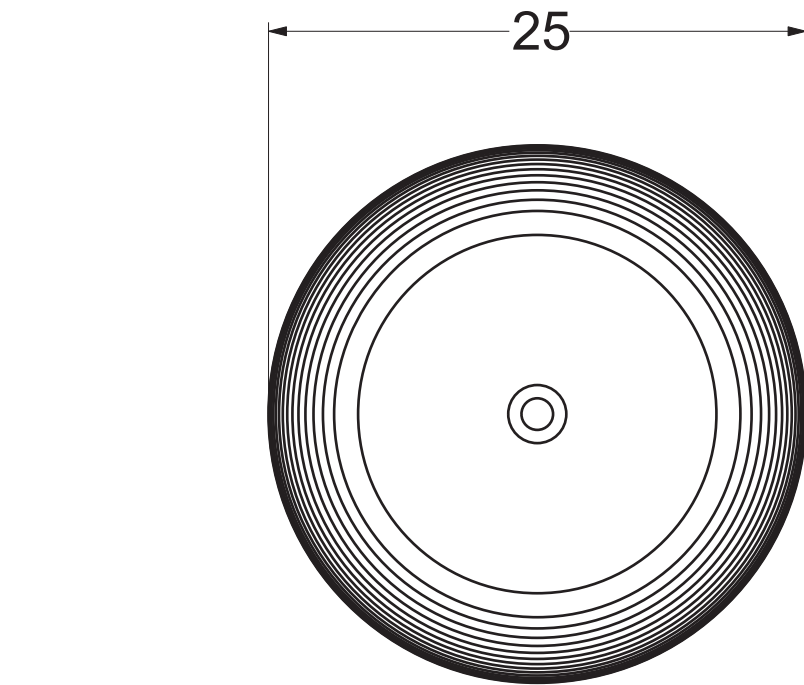
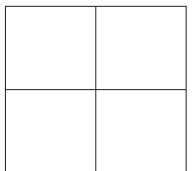
linea:

pieza: bonbonera

plano: 1/1

materias primas:  
+ cesteria en rollo  
+ plata  
+  
+

paleta de colores



planos generales

producto: bonbonera

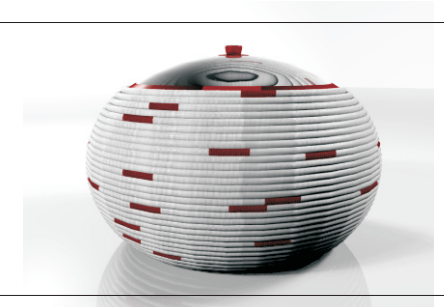
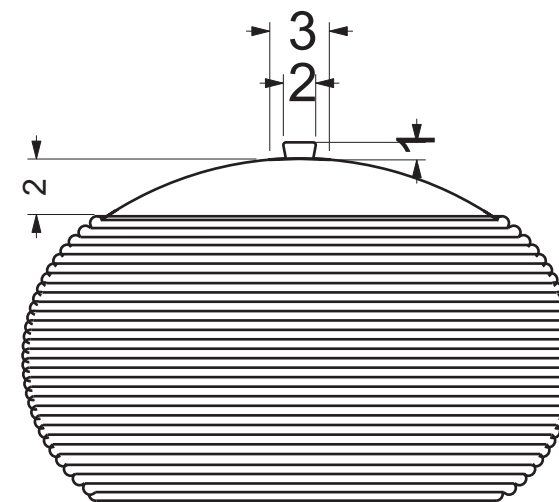
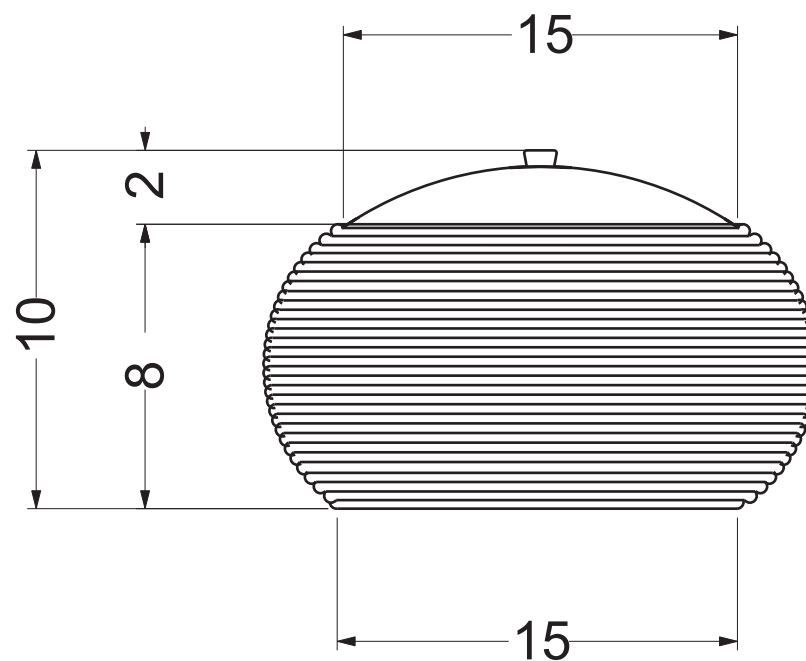
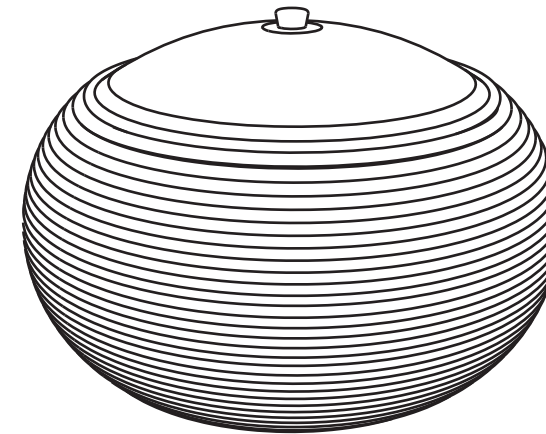
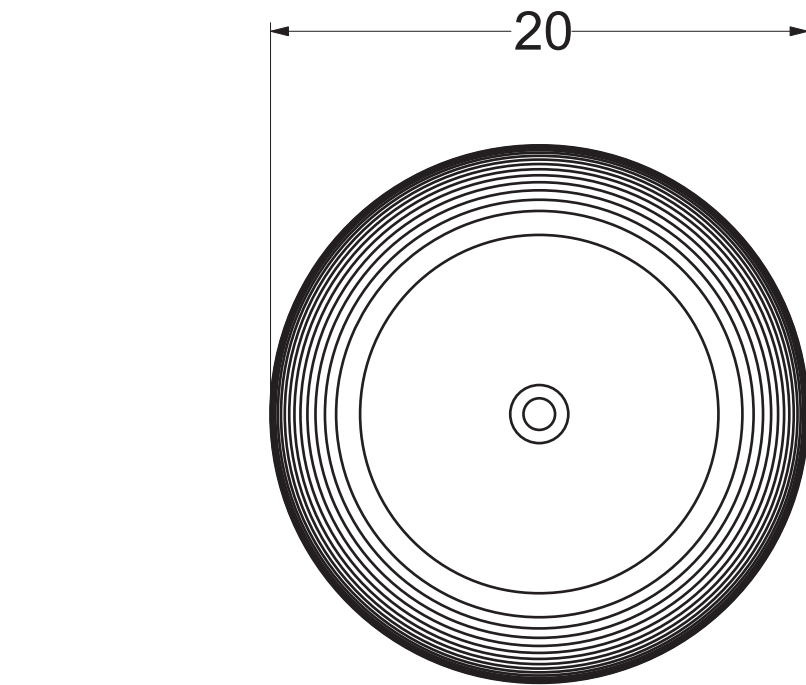
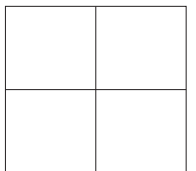
linea:

pieza: bonbonera

plano: 1/1

materias primas:  
+ cesteria en rollo  
+ plata  
+  
+

paleta de colores



planos generales

producto: bandeja incrustación

línea:

pieza: bandeja

plano: fotos

materias primas:

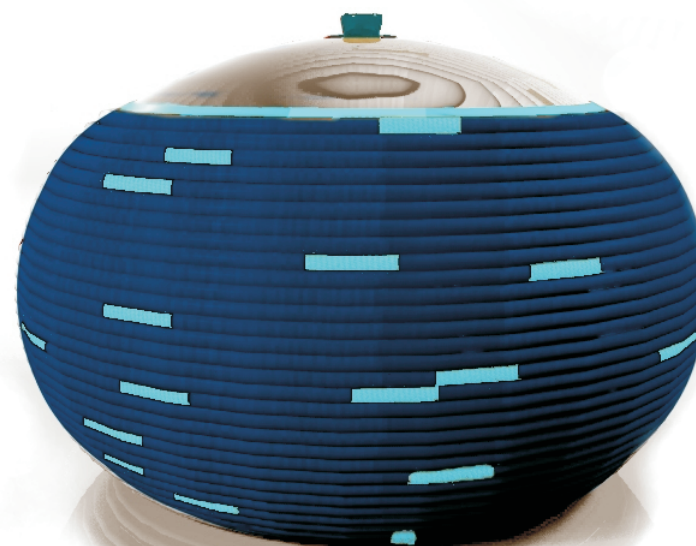
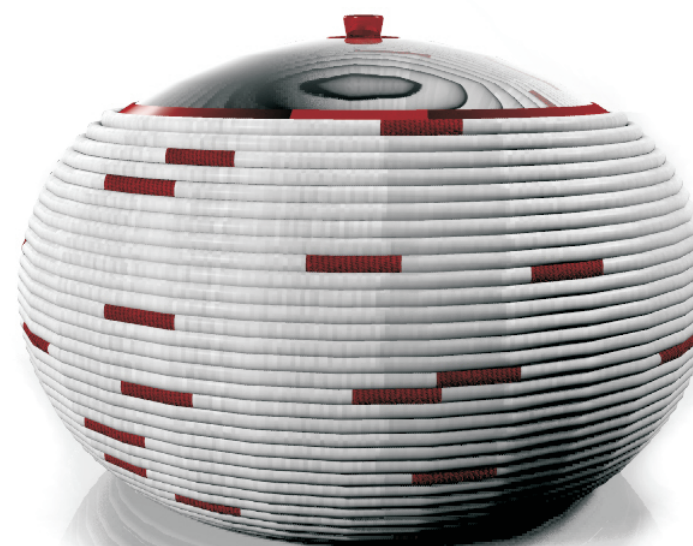
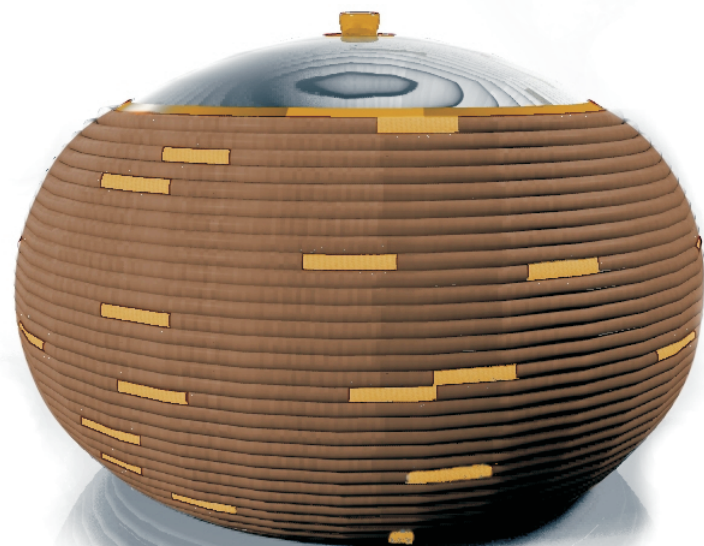
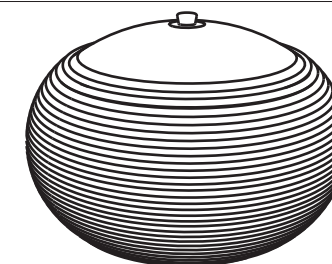
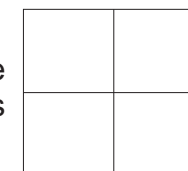
+ madera

+ plata

+

+

paleta de  
colores



planos generales

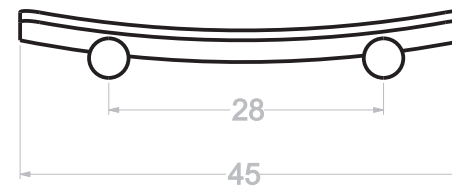
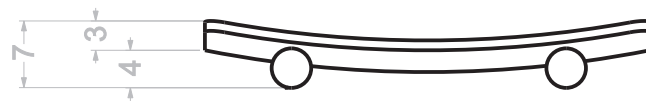
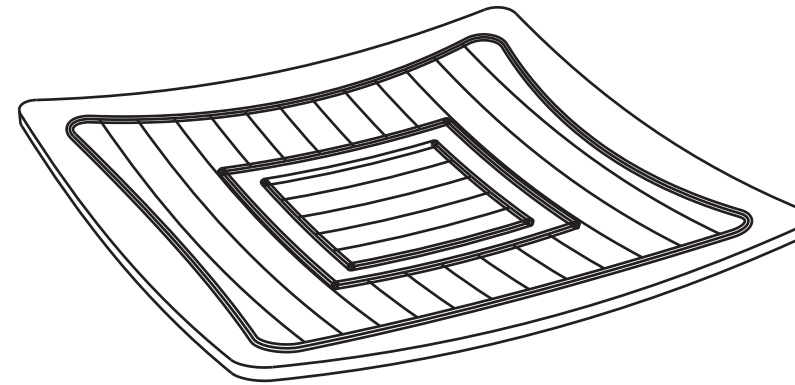
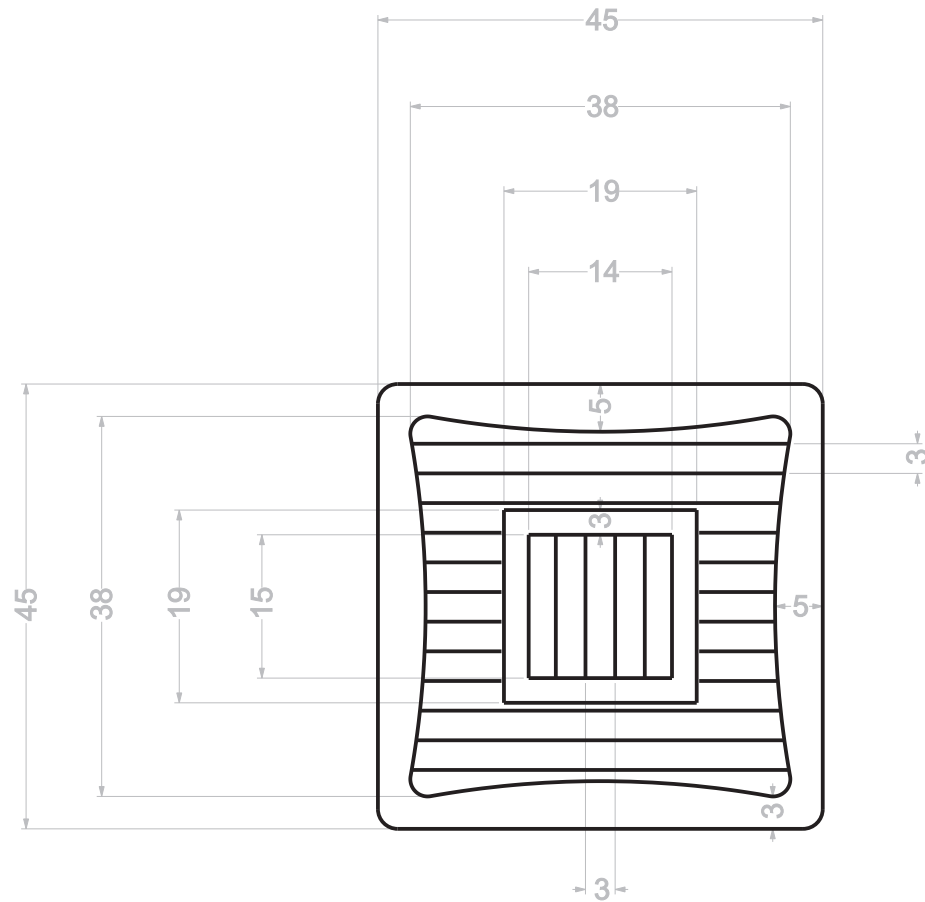
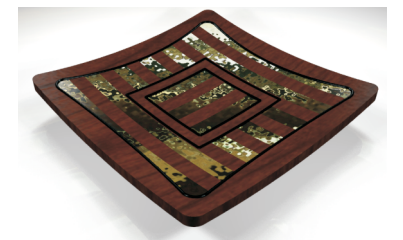
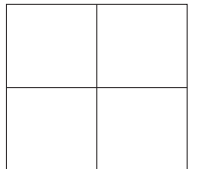
producto: bandeja incrustación

linea:

pieza: bandeja

materias primas:  
+ madera cedro  
+ plata  
+  
+

paleta de  
colores



planos generales

producto: bandeja incrustación

línea:

pieza: bandeja

plano: 1/3

materias primas:

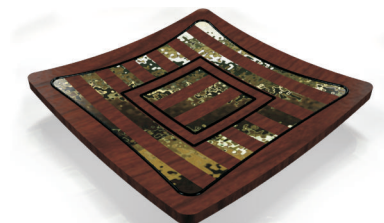
+ madera

+ plata

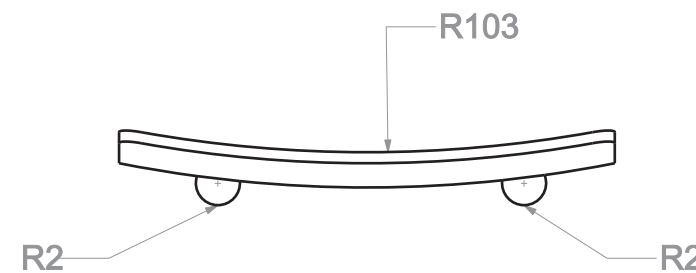
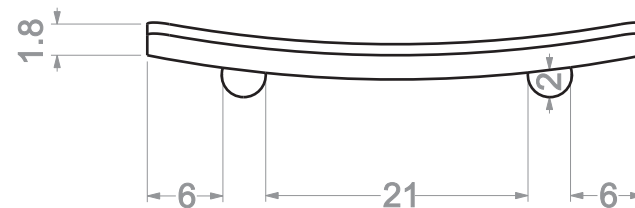
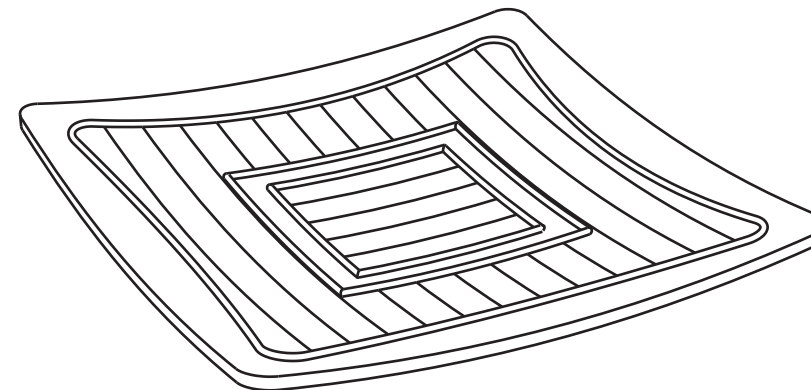
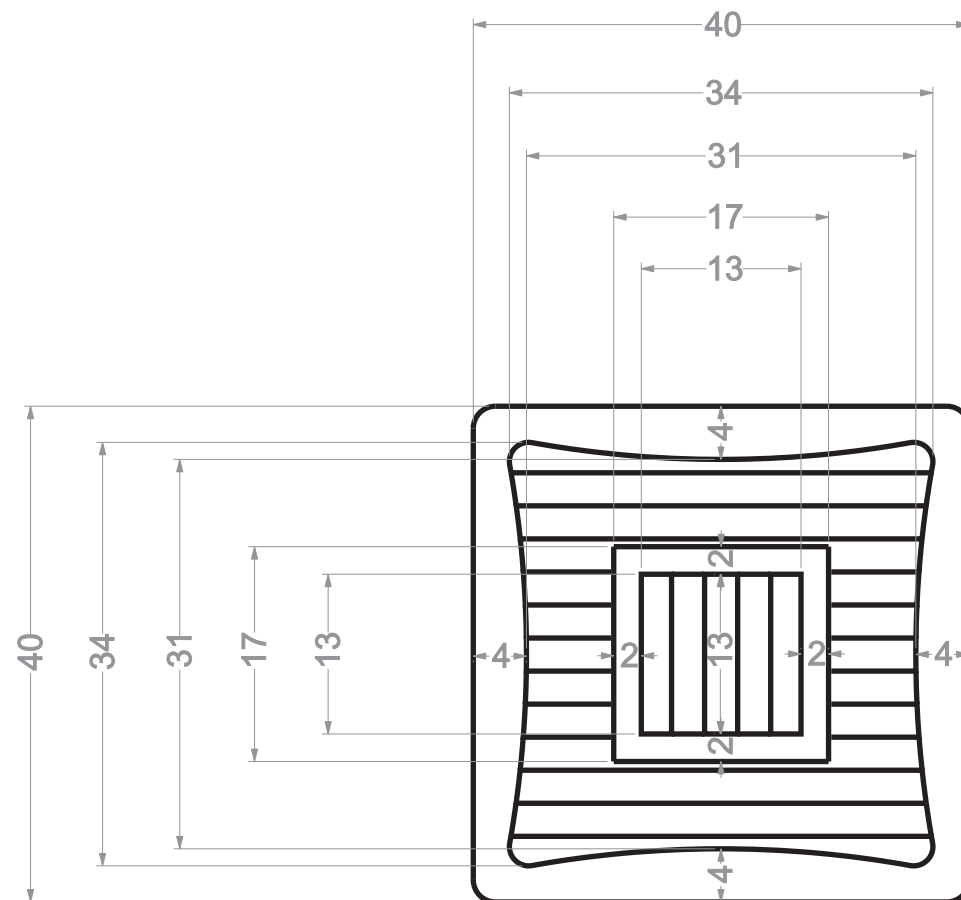
+

+

paleta de colores



medidas generales



Grosor de la madera es de 18 mm

## Planos y detalles productos

Colombia país artesanal 2008

### planos generales

producto: bandeja incrustación

línea:

pieza: bandeja

plano: 2/3

materias primas:

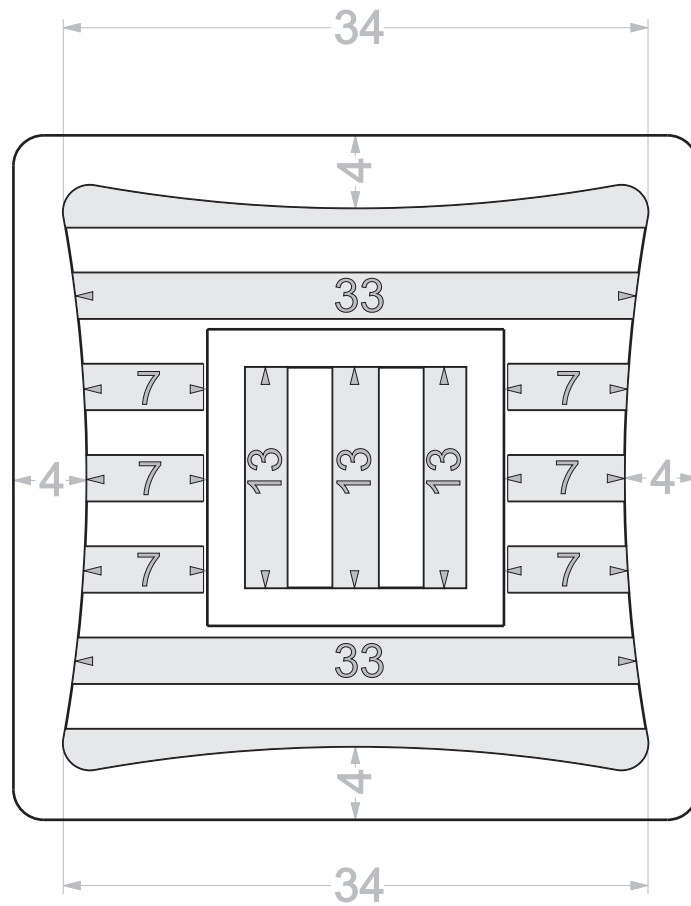
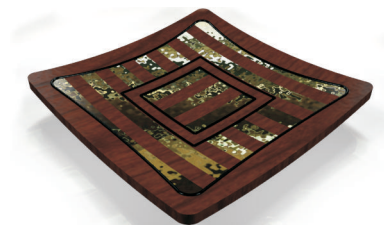
+ madera

+ plata

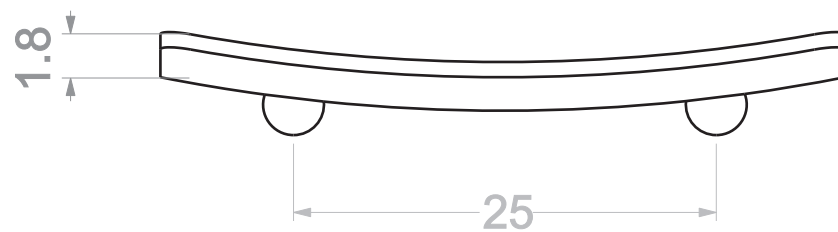
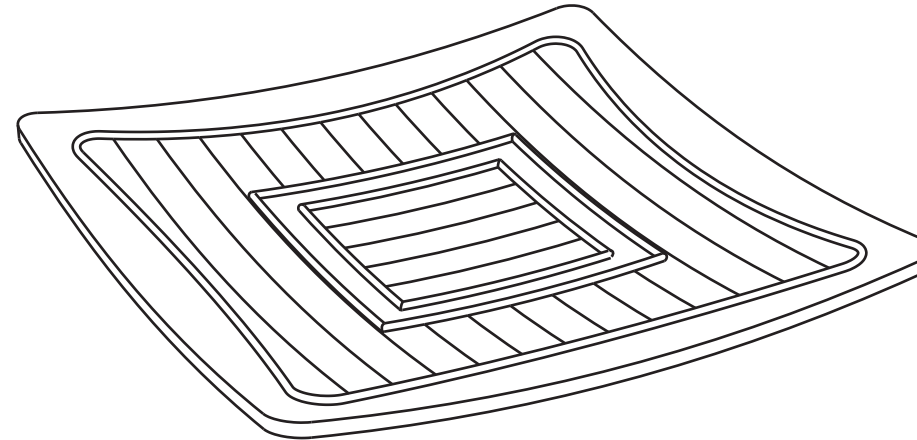
+

+

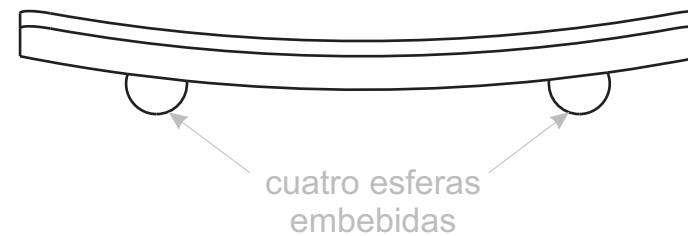
paleta de  
colores



laminillas de plata



Grosor de la madera es de 18 mm



planos generales

producto: bandeja incrustación

línea:

pieza: bandeja

plano: 3/3

materias primas:

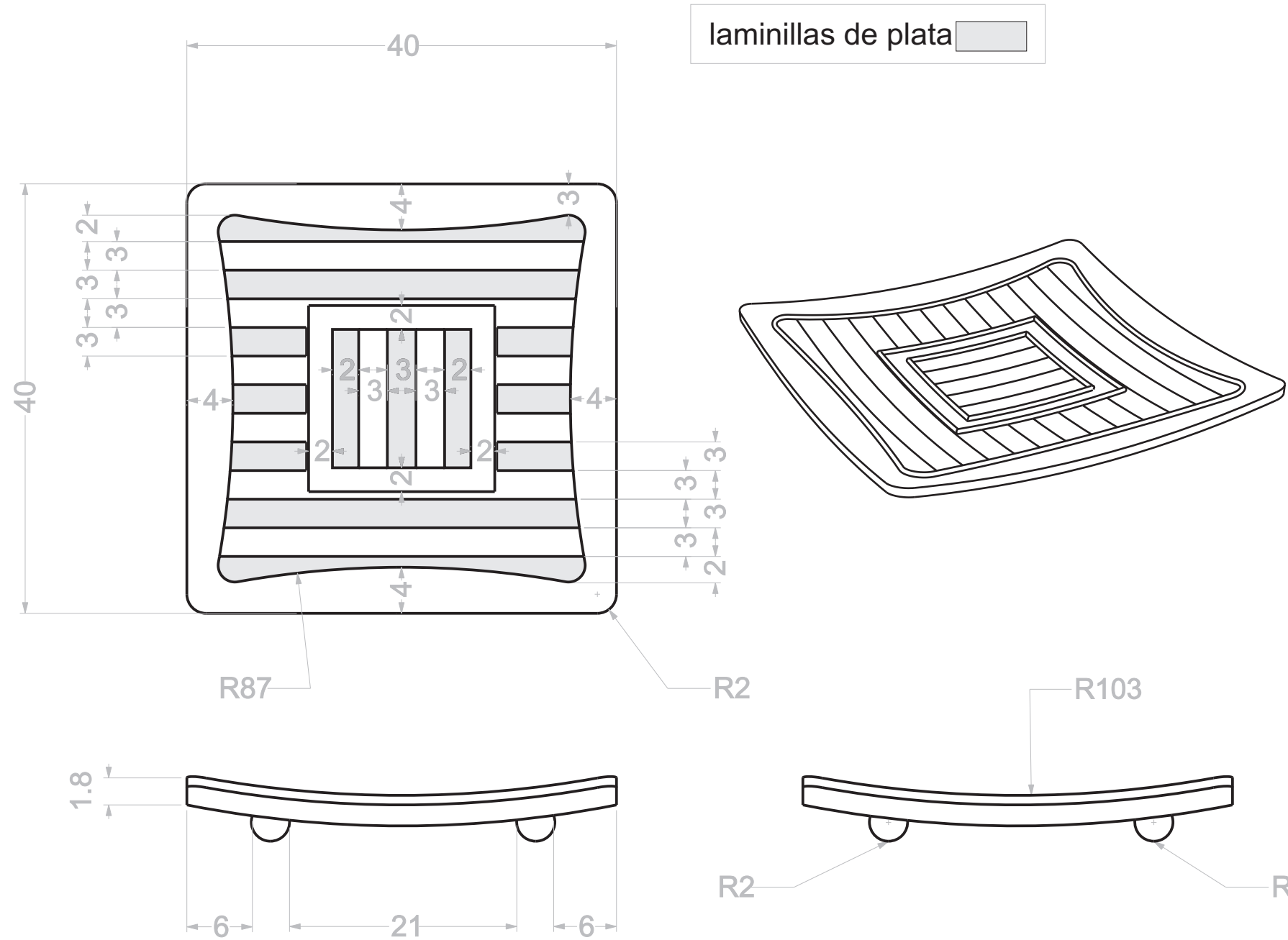
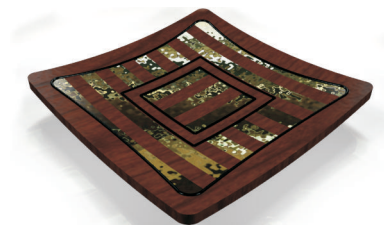
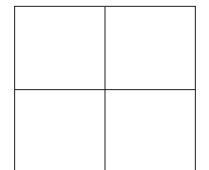
+ madera

+ plata

+

+

paleta de colores



Grosor de la madera es de 18 mm



planos generales

producto: bandeja incrustación

línea:

pieza: bandeja

plano: fotos

materias primas:

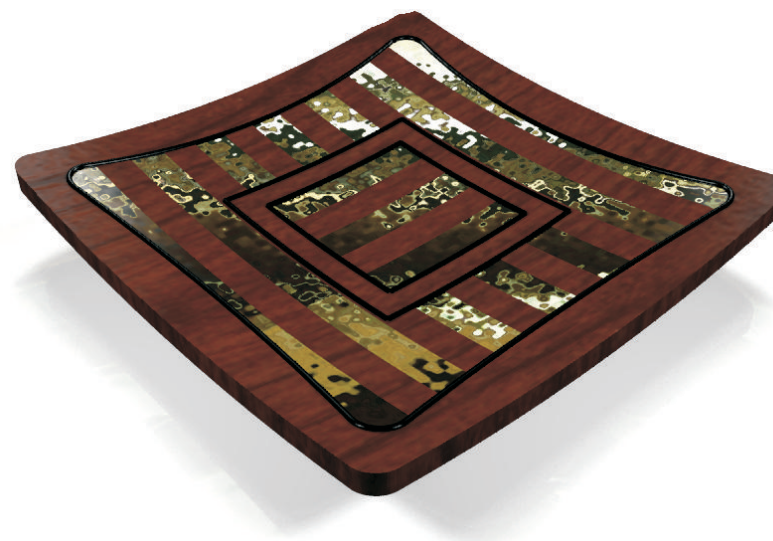
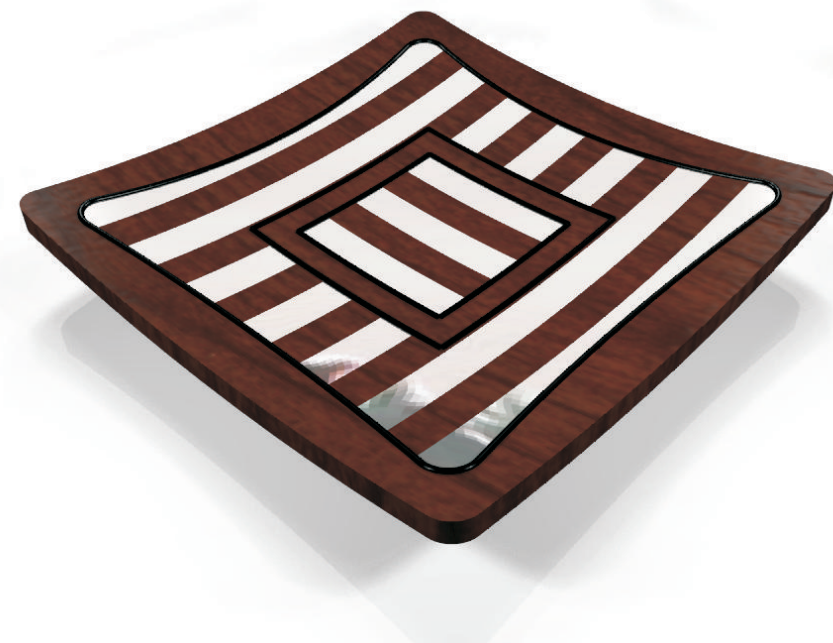
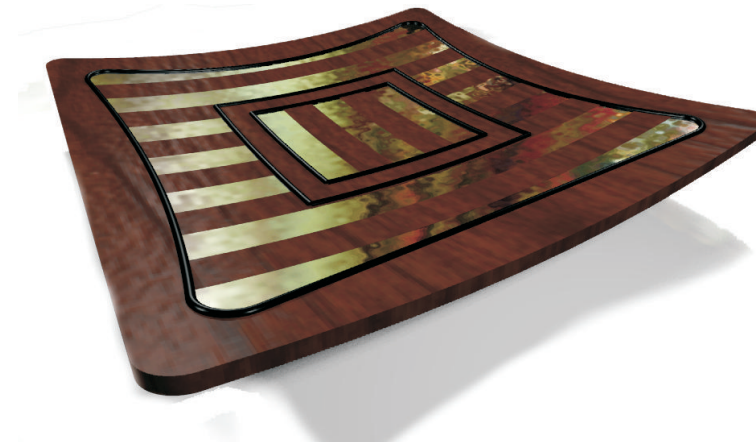
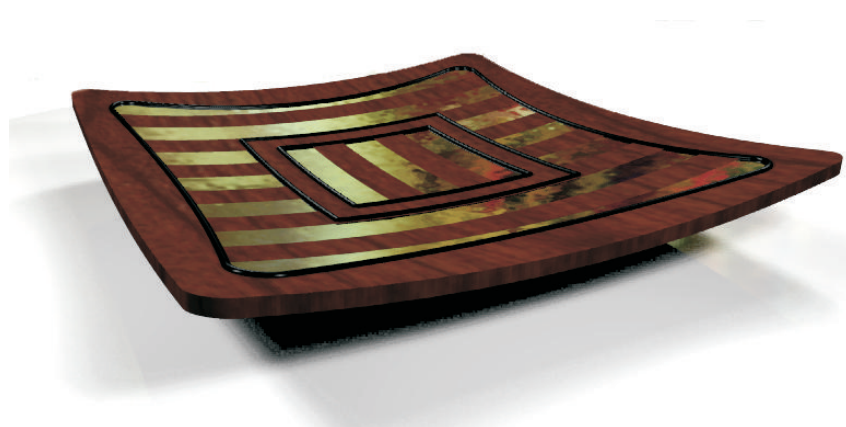
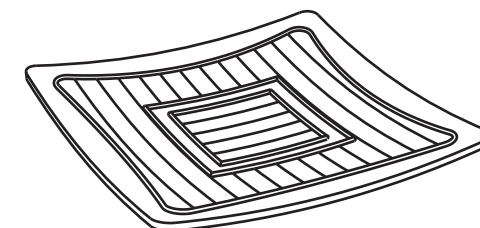
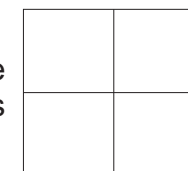
+ madera

+ plata

+

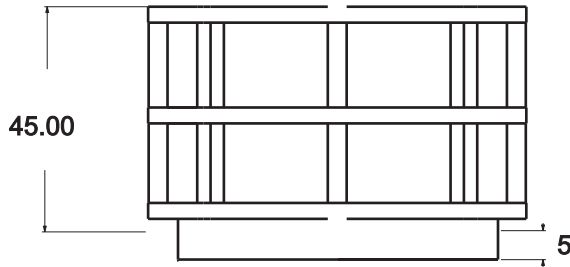
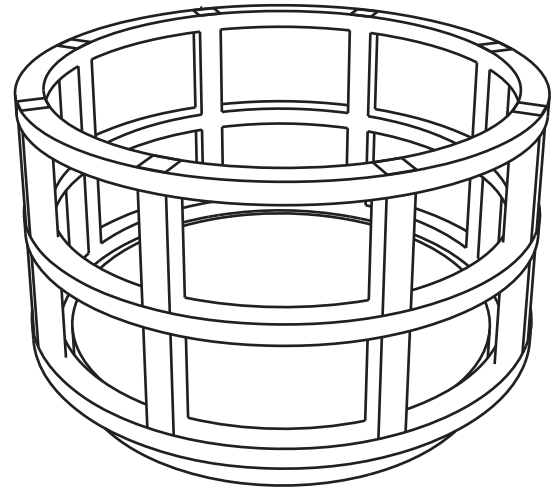
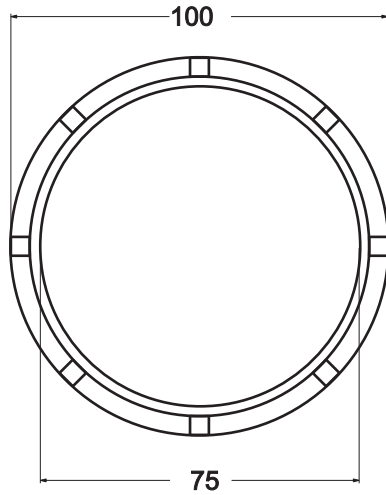
+

paleta de  
colores





**FORMATO**  
**Ficha de Producto y**  
**Planos Técnicos**  
**Carta**



aproximacion a estructura  
 sugerencia a artesano  
 no es necesario que quede identica



No.	Pieza	Material	Cant. o %
<b>Tabla de Componentes</b>			

<b>Nombre de la Pieza:</b> Puff caña flecha - Estructura	<b>Referencia:</b> ESC. 1:10	<b>Hoja No.</b> N/p
<b>Oficio:</b> Técnica: Ebanisteria	<b>Materia Prima:</b>	

**Especificaciones Técnicas:** Tejeduria

<b>Color:</b>	<b>Capacidad de Producción / mes:</b>	<b>Dimensiones Generales (mm)</b>				
<b>Peso:</b> Variable	<b>Precio Unitario:</b>	<b>Precio por mayor:</b>	<b>Largo:</b> 1000mm	<b>Ancho:</b> 1000mm	<b>Alto:</b> 500mm	<b>Diámetro:</b> 1000 mm

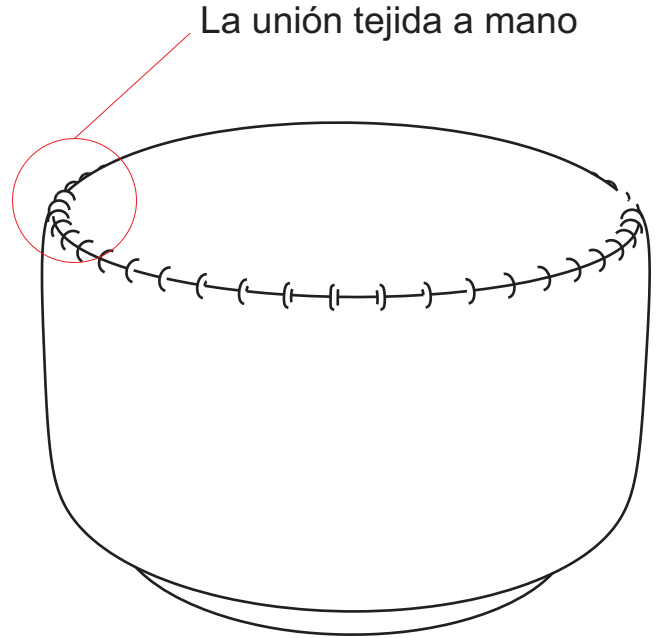
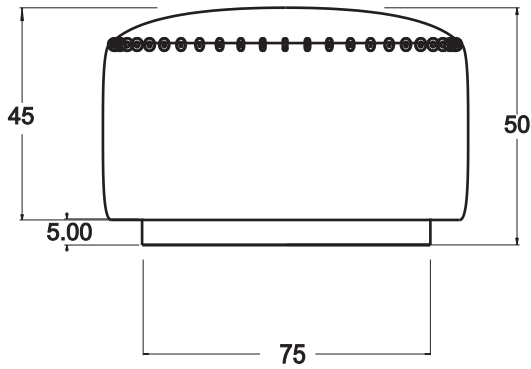
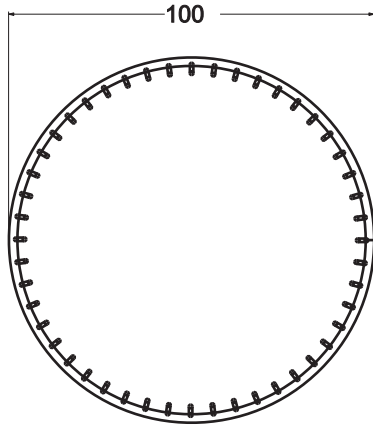
<b>Artesano:</b>	<b>Tel:</b>	<b>Departamento:</b>	<b>Ciudad:</b>
<b>Grupo o Taller:</b> independiente		<b>Localidad:</b> <input type="checkbox"/> Vereda <input type="checkbox"/> Resguardo <input type="checkbox"/> :NA	
<b>Certificado Hecho a Mano</b> Si No X			

**Observaciones:**

<b>Responsable:</b>	<b>Dibujante:</b> felipe rodriguez	<b>Referente(s)</b> <input type="checkbox"/> Línea <input type="checkbox"/> Muestra <input type="checkbox"/>
<b>Aprobado por:</b> Angela Quevedo	<b>Fecha:</b>	<input type="checkbox"/> Terminada <input type="checkbox"/> En proceso



**FORMATO**  
**Ficha de Producto y**  
**Planos Técnicos**  
**Carta**



No.	Pieza	Material	Cant. o %
<b>Tabla de Componentes</b>			

<b>Nombre de la Pieza:</b> Puff caña flecha	<b>Referencia:</b> ESC. 1:10	<b>Hoja No. N/p</b>
<b>Oficio:</b> Técnica: tejeduría	<b>Materia Prima:</b>	

**Especificaciones Técnicas:** Tejeduría

<b>Color:</b>	<b>Capacidad de Producción / mes:</b>	<b>Dimensiones Generales (mm)</b>				
<b>Peso:</b> Variable	<b>Precio Unitario:</b>	<b>Precio por mayor:</b>	<b>Largo:</b> 1000mm	<b>Ancho:</b> 1000mm	<b>Alto:</b> 500mm	<b>Diámetro:</b> 1000 mm

<b>Artesano:</b>	<b>Tel:</b>	<b>Grupo o Taller:</b> independiente	<b>Departamento:</b>	<b>Ciudad:</b>
<b>Certificado Hecho a Mano</b> Si No X			<b>Localidad</b> <input type="checkbox"/> <b>Vereda</b> <input type="checkbox"/> <b>Resguardo</b> <input type="checkbox"/> :NA	

**Observaciones:**

<b>Responsable:</b>	<b>Dibujante:</b> felipe rodriguez	<b>Fecha:</b>	<b>Referente(s)</b> <input type="checkbox"/> <b>Línea</b> <input type="checkbox"/> <b>Muestra</b> <input type="checkbox"/>
---------------------	------------------------------------	---------------	--

Terminada   
 En proceso

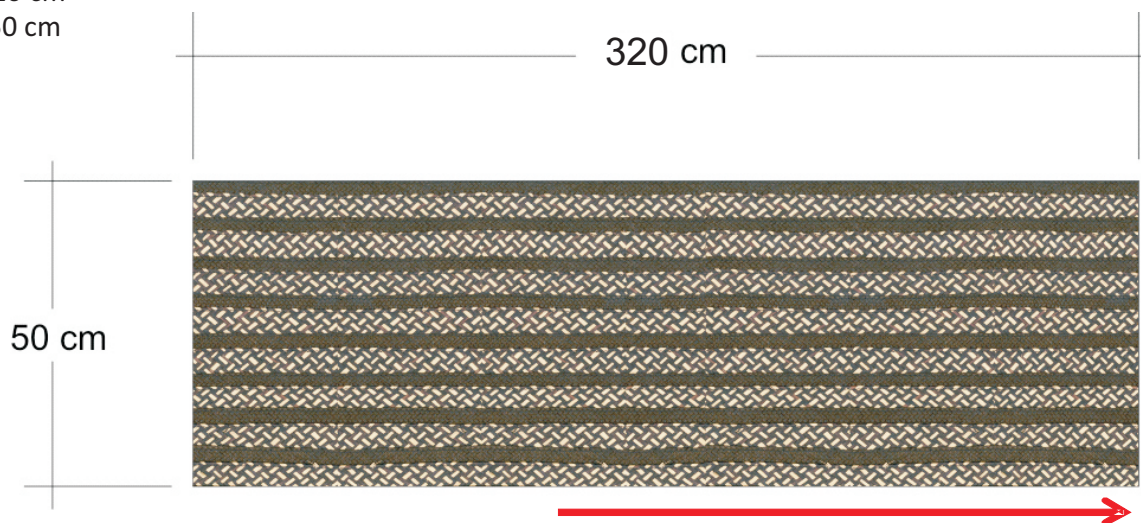


**FORMATO**  
**Ficha de Producto y**  
**Planos Técnicos**  
**Carta**

Medidas generales

Largo: 320 cm

Ancho: 50 cm



Negro  
 Granito  
 Negro  
 Granito  
 Negro  
 Granito  
 Negro  
 Granito  
 Negro  
 Granito  
 Negro  
 Granito

El sentido del tejido es como el  
 mostrado en el grafico



No.	Pieza	Material	Cant. o %
<b>Tabla de Componentes</b>			

<b>Nombre de la Pieza:</b> PUFF caña flecha	<b>Referencia:</b> ESC. 1:10	<b>Hoja No.</b> N/p
<b>Oficio:</b>	<b>Técnica:</b>	<b>Materia Prima:</b>

<b>Especificaciones Técnicas:</b>

<b>Color:</b>	<b>Capacidad de Producción / mes:</b>	<b>Dimensiones Generales (mm)</b>				
<b>Peso:</b> Variable	<b>Precio Unitario:</b>	<b>Precio por mayor:</b>	<b>Largo:</b> 1000mm	<b>Ancho:</b> 1000mm	<b>Alto:</b> 500mm	<b>Diámetro:</b> 1000 mm

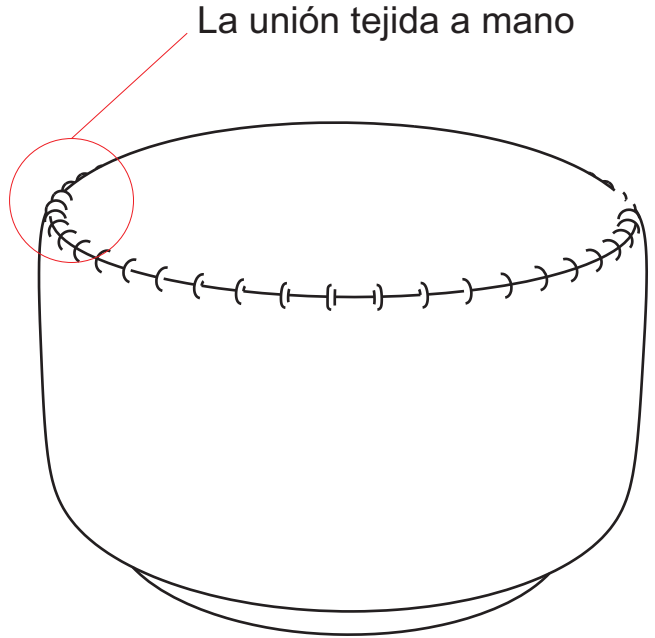
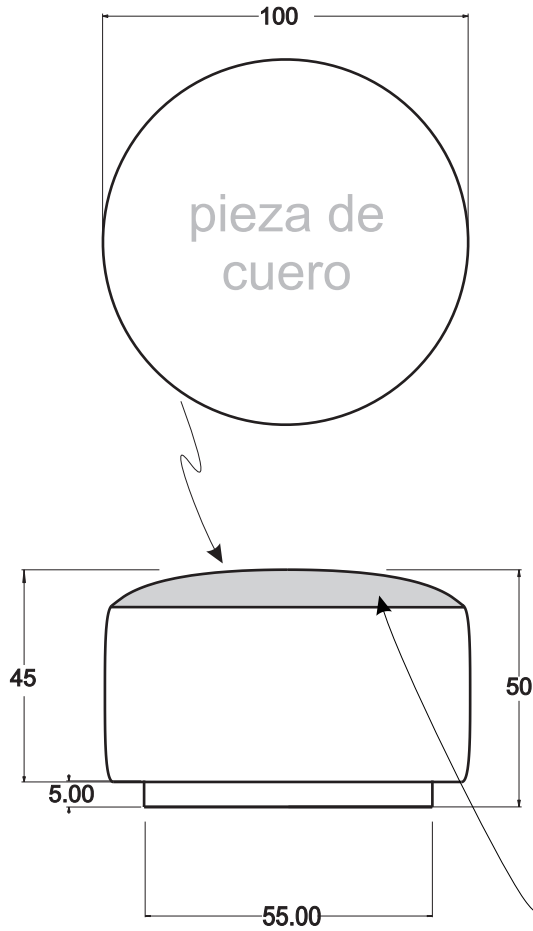
<b>Artesano:</b>	<b>Tel:</b>	<b>Departamento:</b>	<b>Ciudad:</b>
<b>Grupo o Taller:</b>		<b>Localidad</b> <input type="checkbox"/> <b>Vereda</b> <input type="checkbox"/> <b>Resguardo</b> <input type="checkbox"/> :NA	
<b>Certificado Hecho a Mano</b> Si No <input checked="" type="checkbox"/>			

<b>Observaciones:</b>

<b>Responsable:</b>	<b>Dibujante:</b> felipe rodriguez	<b>Terminada</b> <input type="checkbox"/>	<b>En proceso</b> <input type="checkbox"/>
<b>Aprobado por:</b> Angela Quevedo	<b>Fecha:</b>	<b>Referente(s)</b> <input type="checkbox"/> <b>Línea</b> <input type="checkbox"/> <b>Muestra</b> <input type="checkbox"/>	



**FORMATO**  
**Ficha de Producto y**  
**Planos Técnicos**  
**Carta**



Espuma (rosada)  
 grosor de 10 cm  
 diametro 95 cm



No.	Pieza	Material	Cant. o %
Tabla de Componentes			

<b>Nombre de la Pieza:</b> Puff caña flecha	<b>Referencia:</b> ESC. 1:10	<b>Hoja No. N/p</b>
<b>Oficio:</b> Técnica: tejeduría	<b>Materia Prima:</b>	

<b>Especificaciones Técnicas:</b> Tejeduría			

<b>Color:</b>	<b>Capacidad de Producción / mes:</b>	<b>Dimensiones Generales (mm)</b>				
<b>Peso:</b> Variable	<b>Precio Unitario:</b>	<b>Precio por mayor:</b>	<b>Largo:</b> 1000mm	<b>Ancho:</b> 1000mm	<b>Alto:</b> 500mm	<b>Diámetro:</b> 1000 mm

<b>Artesano:</b>	<b>Tel:</b>	<b>Departamento:</b>	<b>Ciudad:</b>
<b>Grupo o Taller:</b> independiente		<b>Localidad:</b> <input type="checkbox"/> Vereda <input type="checkbox"/> Resguardo <input type="checkbox"/> :NA	
<b>Certificado Hecho a Mano</b> Si <input type="checkbox"/> No <input checked="" type="checkbox"/>			

**Observaciones:**

<b>Responsable:</b>	<b>Dibujante:</b> felipe rodriguez	<b>Fecha:</b>	<b>Referente(s)</b> <input type="checkbox"/> Línea <input type="checkbox"/> Muestra <input type="checkbox"/>
<b>Aprobado por:</b> Angela Quevedo			<input type="checkbox"/> Terminada <input type="checkbox"/> En proceso

# Porta clips



Referente carnaval de barranquilla

La cabeza tallada del animal debe ser adicionada como pieza aparte

Deben ser aproximadamente siete (7) referencias diferentes de animales.

El producto debe ser de dos piezas previamente pegadas, se prepara el contenedor y se talla la cabeza por aparte y luego se adhieren

Dimensiones generales:

Alto: 65 mm

Ancho: 43 mm

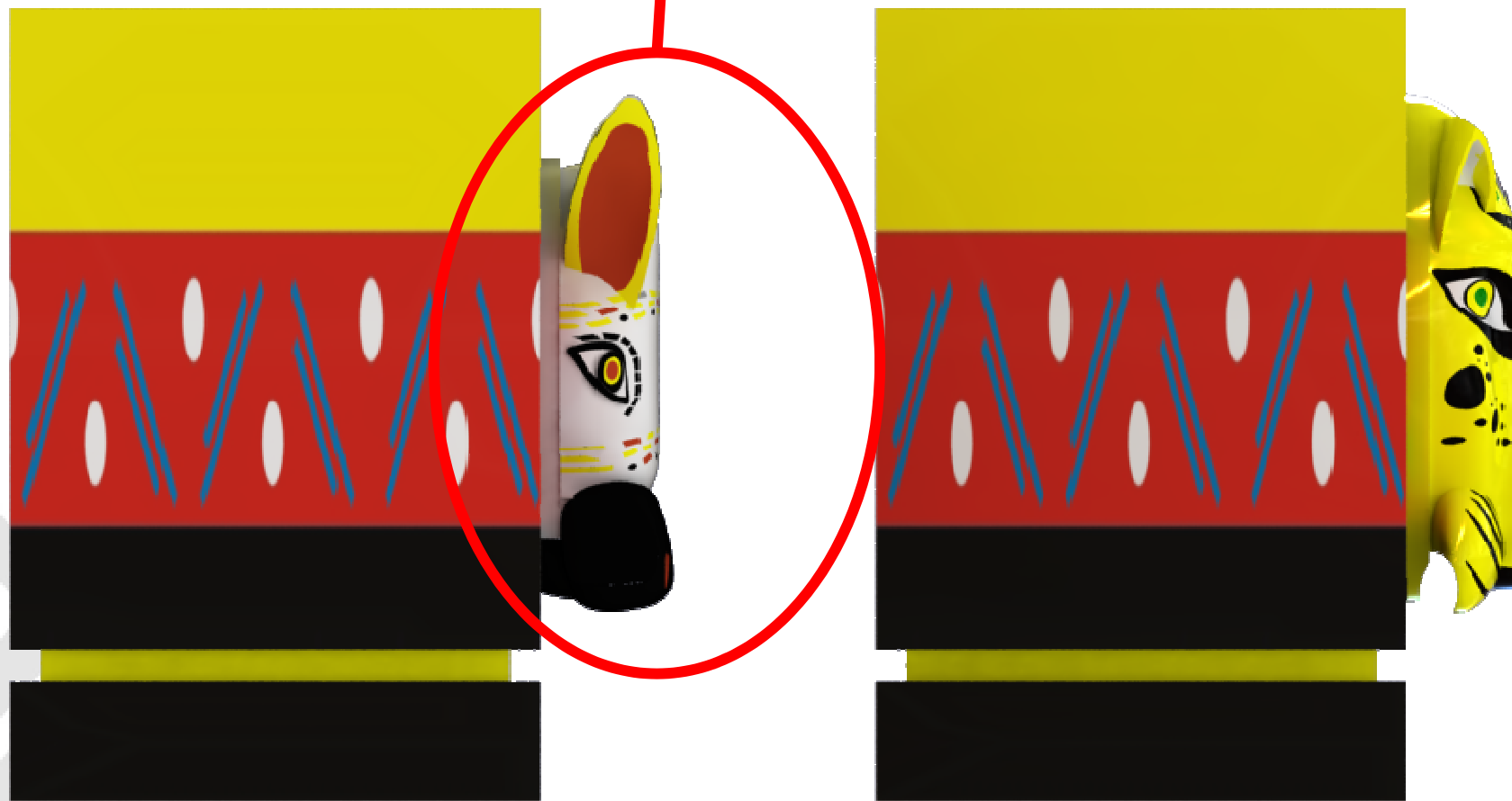
Profundo: 43 mm



# Porta clips

Dimensiones generales y aproximadas de la cabeza tallada:

Alto: 48 mm  
Ancho: 27 mm  
Profundo: 17 mm



# Porta clips





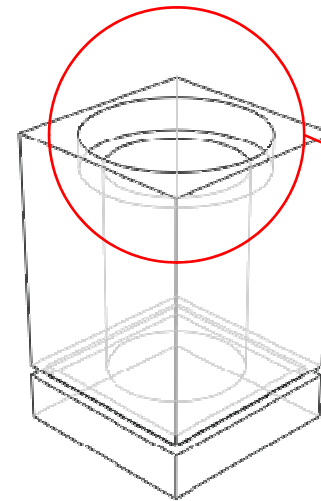
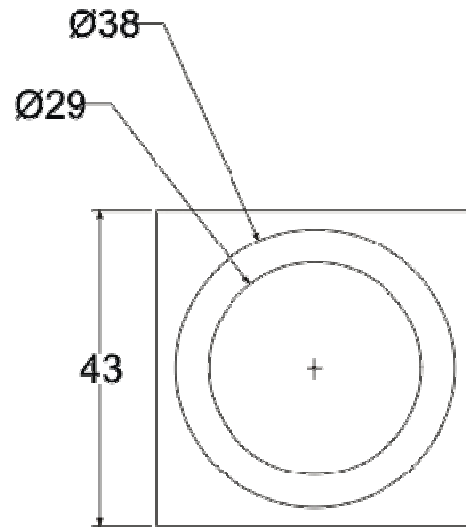
# Porta clips



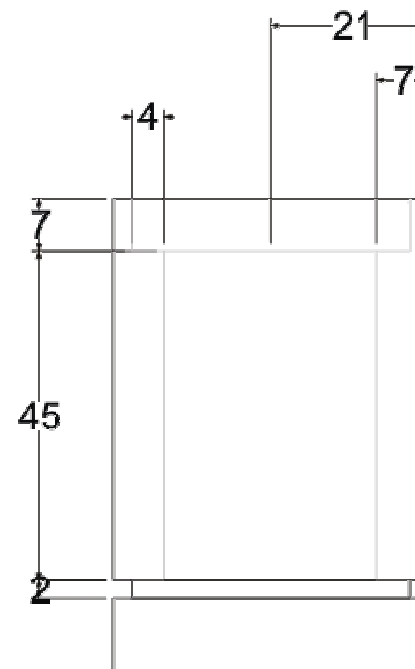
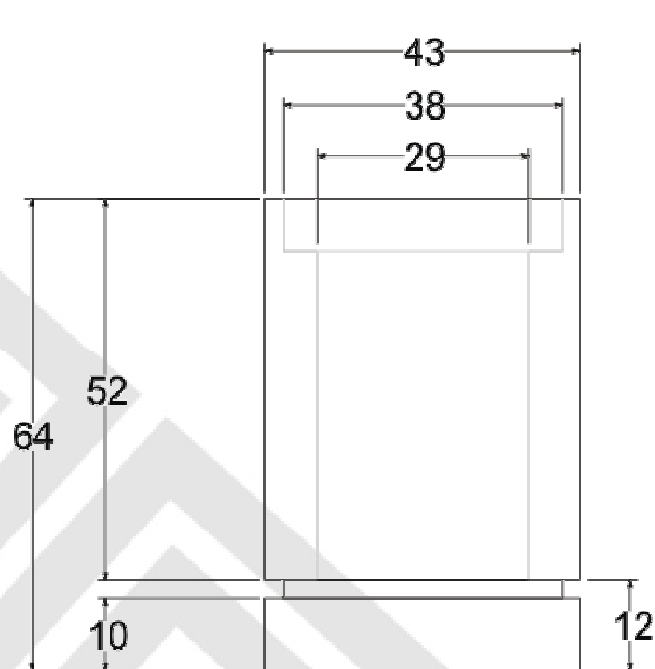
# Porta clips



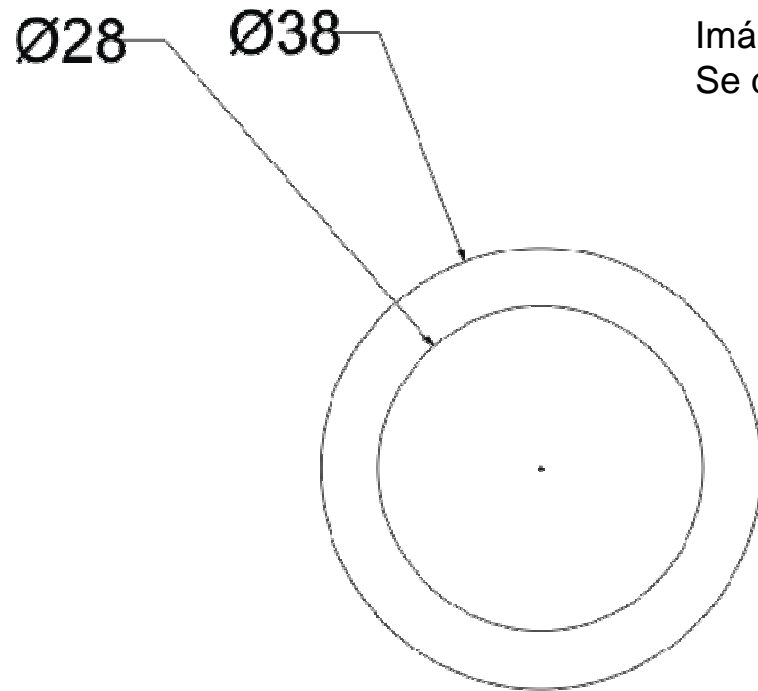
# Planos generales



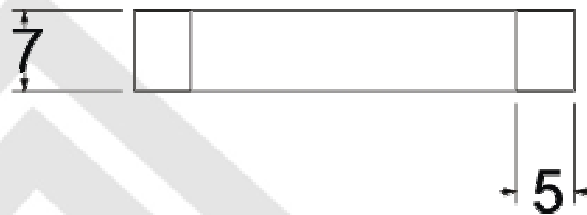
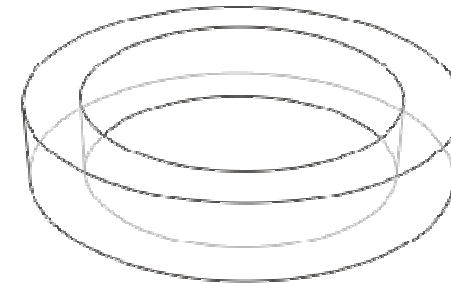
Espacio para Imán cilíndrico con orificio central



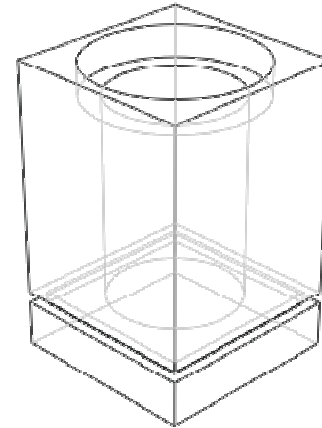
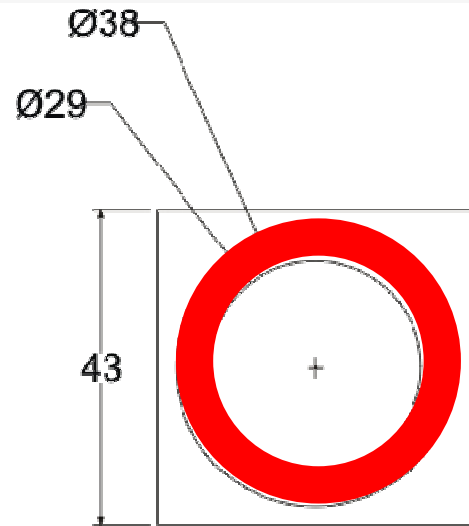
# Imán




Imán cilíndrico con orificio central  
Se debe hacer un



# Espacio Imán



 Espacio para Imán  
cilíndrico con orificio  
central

