



“Fortalecimiento de la competitividad y el desarrollo de la actividad artesanal en el Departamento del Atlántico, Fase 5 – 2019”

Convenio interadministrativo No. 0110*2019*000055 (ADC-2019-177) suscrito con el Departamento del Atlántico.

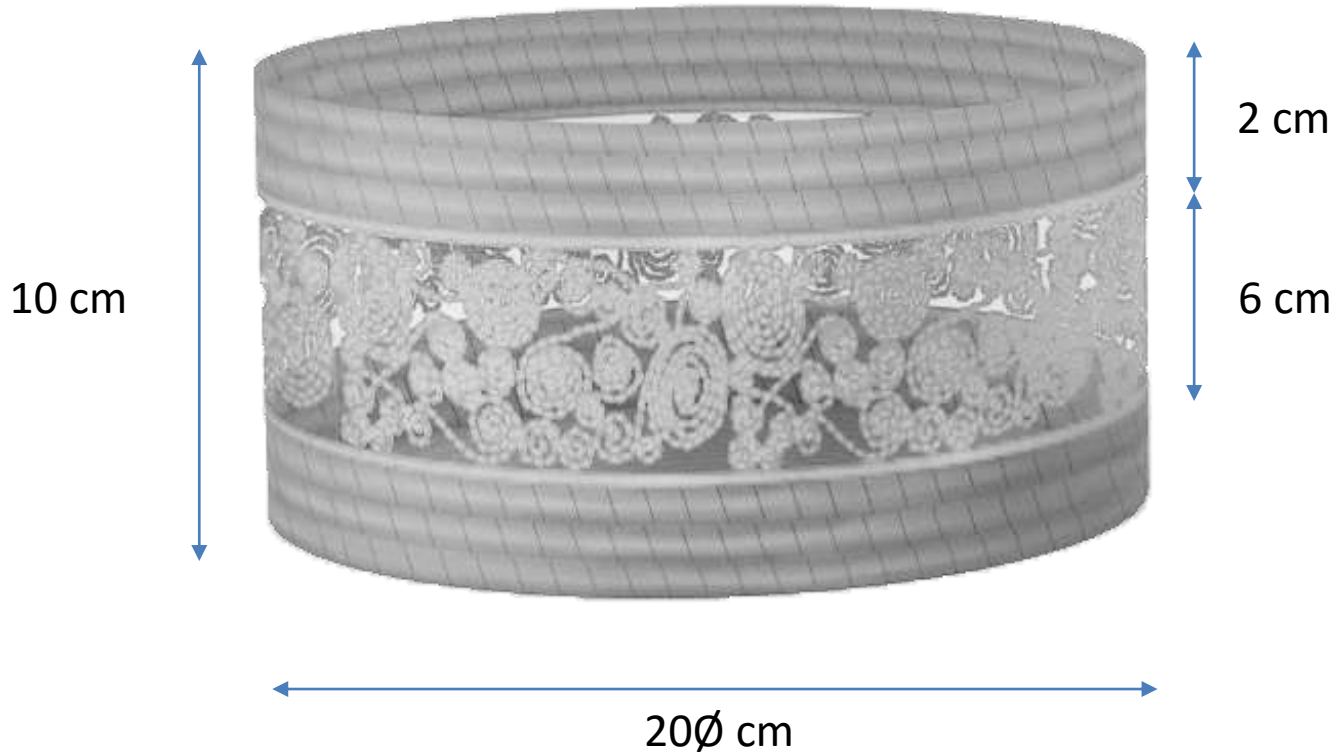
Fichas de diseño Usiacurí, Atlántico

MARIA CAMILA ARTETA
Asesora de Diseño

Contrato (ADC-2019-212)

Artesanías de Colombia S.A.

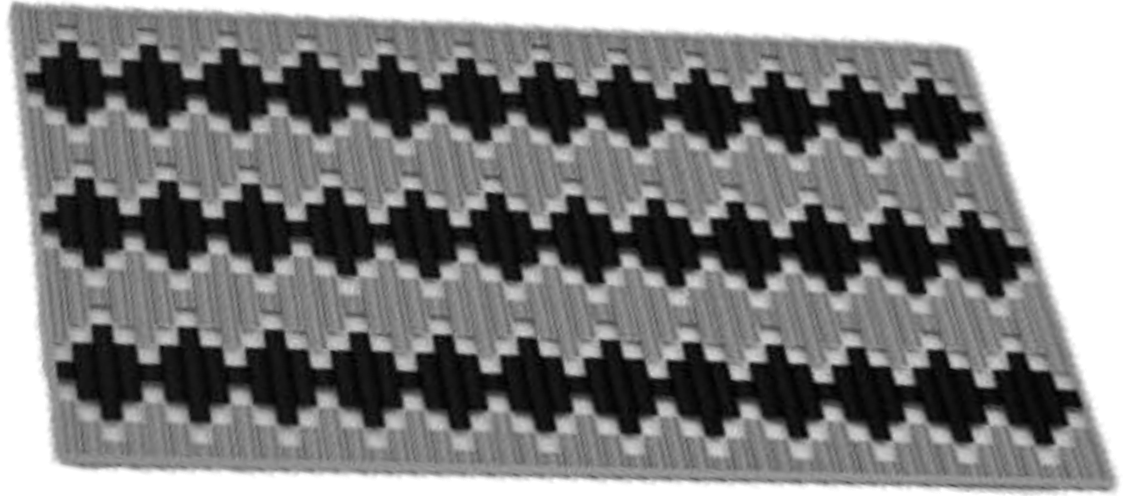
Barranquilla, diciembre 2019



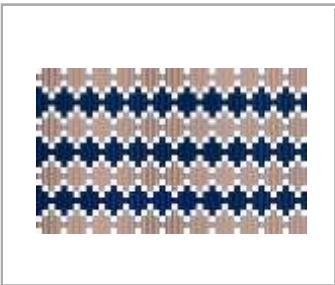
No.	Pieza	Material	Cant	Porc%
Tabla de Componentes				

Nombre de la pieza: Centro de mesa caracol asimétrico		Referencia: ESC.	
Oficio: Tejeduría	Técnica: Rollo cosido y caracol	Materia Prima: Iraca	
Especificaciones Técnicas:			
Color: Natural, azul noche y natural, mostaza y natural	Capacidad de Producción / mes: 15 und		Dimensiones Generales
Peso (gr.):	Precio Unitario: \$50,000	Precio por Mayor	Largo:
Artisano: Edilsa Baldomino	Telefono: 3005159791		Ancho:
Grupo o Taller: Construarte	Departamento: ATLANTICO	Municipio: USIACURI	
Certificado Hecho a mano: <input type="checkbox"/> Si <input checked="" type="checkbox"/> No	Centro Poblado:	<input type="checkbox"/> Resguardo Caserio	<input type="checkbox"/> Localidad Vereda <input type="checkbox"/> N/A Corregimiento
Observaciones:			Terminado <input type="checkbox"/> En Proceso <input type="checkbox"/>
Responsable: Maria Camila Arteta		Dibujante:	
Aprobado por: COMITE NACIONAL DE DISEÑO		Fecha: Sept 2019	<input type="checkbox"/> Referentes <input type="checkbox"/> Línea <input type="checkbox"/> Muestra <input type="checkbox"/>

35 cm



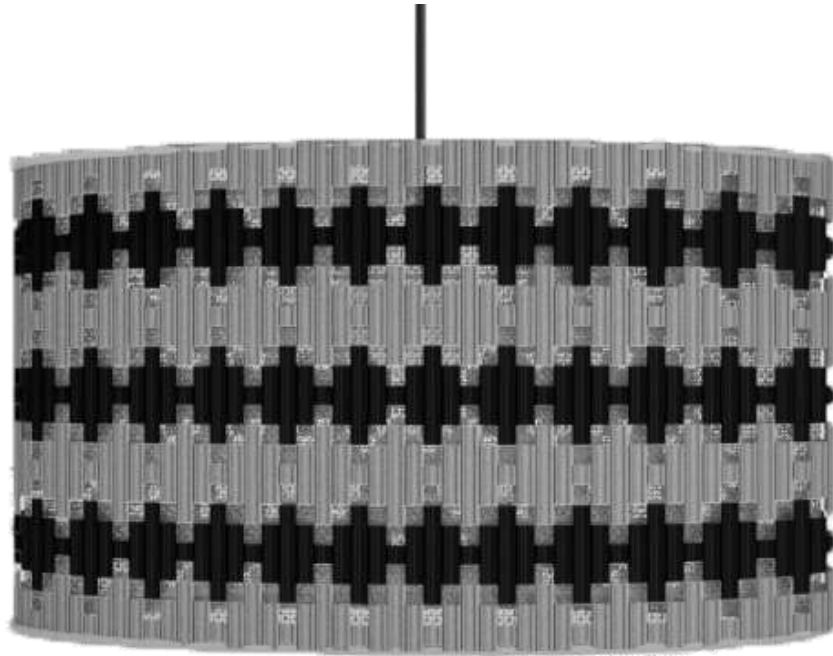
45 cm



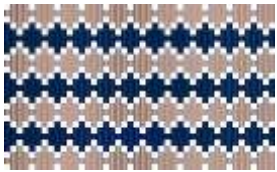
No.	Pieza	Material	Cant	Porc%
Tabla de Componentes				

Nombre de la pieza: Individual cruz		Referencia: ESC.	
Oficio: Tejeduría		Tecnica: Esterilla	
		Materia Prima: Iraca	
Especificaciones Tecnicas:			
Color: Azul noche y natural, mostaza y natural		Capacidad de Producción / mes: 5 juegos x 6 und	
Peso (gr.):		Precio Unitario: \$25,000	
Artisano: Edgardo Ortiz		Telefono: 3003346587	
Grupo o Taller: EO		Departamento: ATLANTICO	
Certificado Hecho a mano: <input type="checkbox"/> Si <input checked="" type="checkbox"/> No		Centro Poblado:	
		<input type="checkbox"/> Resguardo Caserio <input type="checkbox"/> Localidad Vereda <input type="checkbox"/> N/A Corregimiento	
Observaciones:			
Responsable: Maria Camila Arteta		Dibujante:	
Aprobado por: COMITE NACIONAL DE DISEÑO		Fecha: Sept 2019	
		<input type="checkbox"/> Referentes <input type="checkbox"/> Línea <input type="checkbox"/> Muestra <input type="checkbox"/> Terminado <input type="checkbox"/> En Proceso	

30 cm



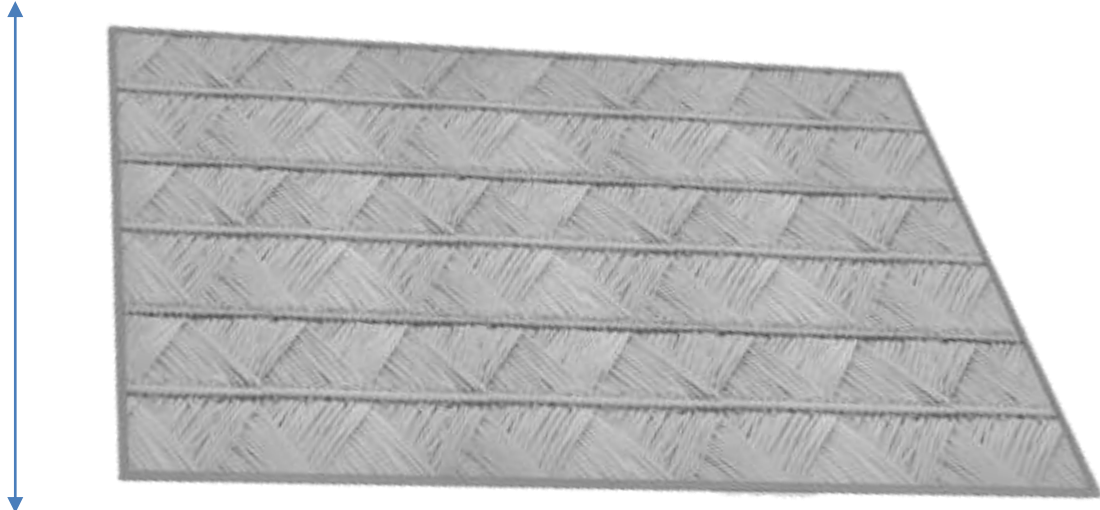
50∅ cm



No.	Pieza	Material	Cant	Porc%
Tabla de Componentes				

Nombre de la pieza: Lampara cruz		Referencia: ESC.	
Oficio: Tejeduría		Tecnica: Esterilla	
		Materia Prima: Iraca	
Especificaciones Tecnicas:			
Color: Azul noche y natural, mostaza y natural		Capacidad de Producción / mes: 5 und	
Peso (gr.):		Precio Unitario: \$180,000	
		Precio por Mayor	
Artisano: Edgardo Ortiz		Telefono: 3003346587	
Grupo o Taller: EO		Departamento: ATLANTICO	
		Municipio: USIACURI	
Certificado Hecho a mano: <input type="checkbox"/> Si <input checked="" type="checkbox"/> No		Centro Poblado: <input type="checkbox"/> Resguardo Caserio <input type="checkbox"/> Localidad Vereda <input type="checkbox"/> N/A Corregimiento	
Observaciones:			
Responsable: Maria Camila Arteta		Dibujante:	
Aprobado por: COMITE NACIONAL DE DISEÑO		Fecha: Sept 2019	
		<input type="checkbox"/> Referentes <input type="checkbox"/> Línea <input type="checkbox"/> Muestra <input type="checkbox"/> Terminado <input type="checkbox"/> En Proceso	

35 cm

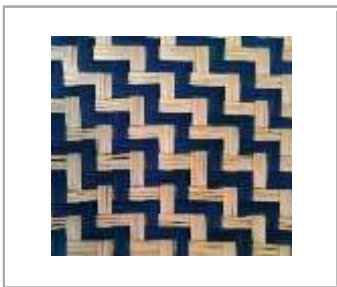
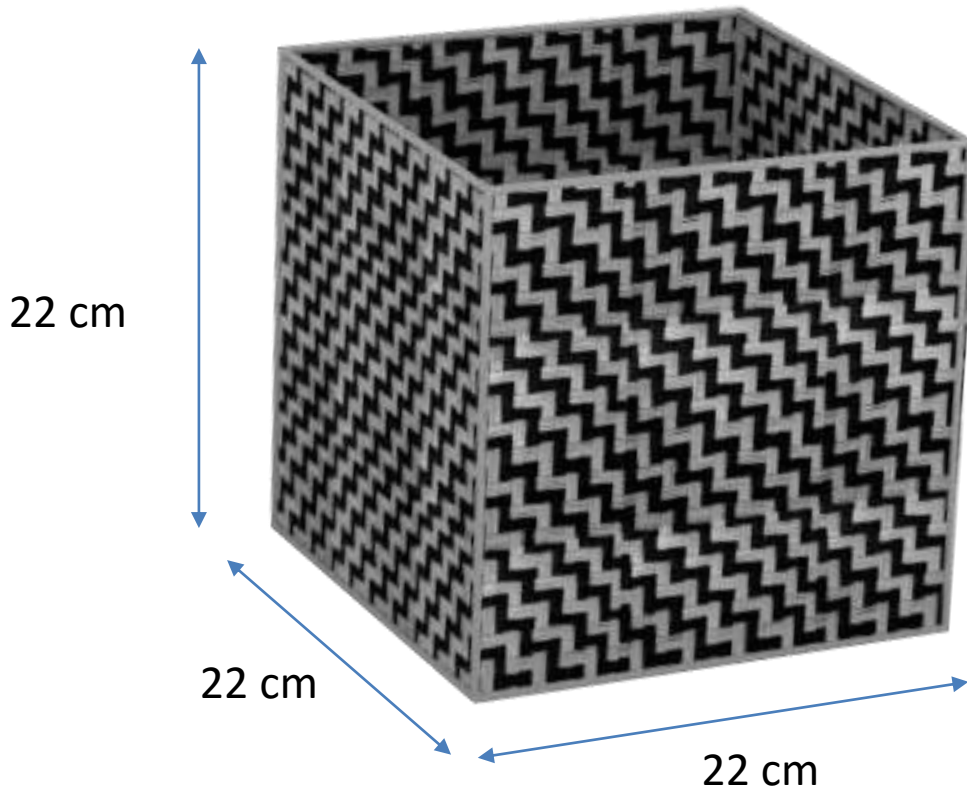


45 cm



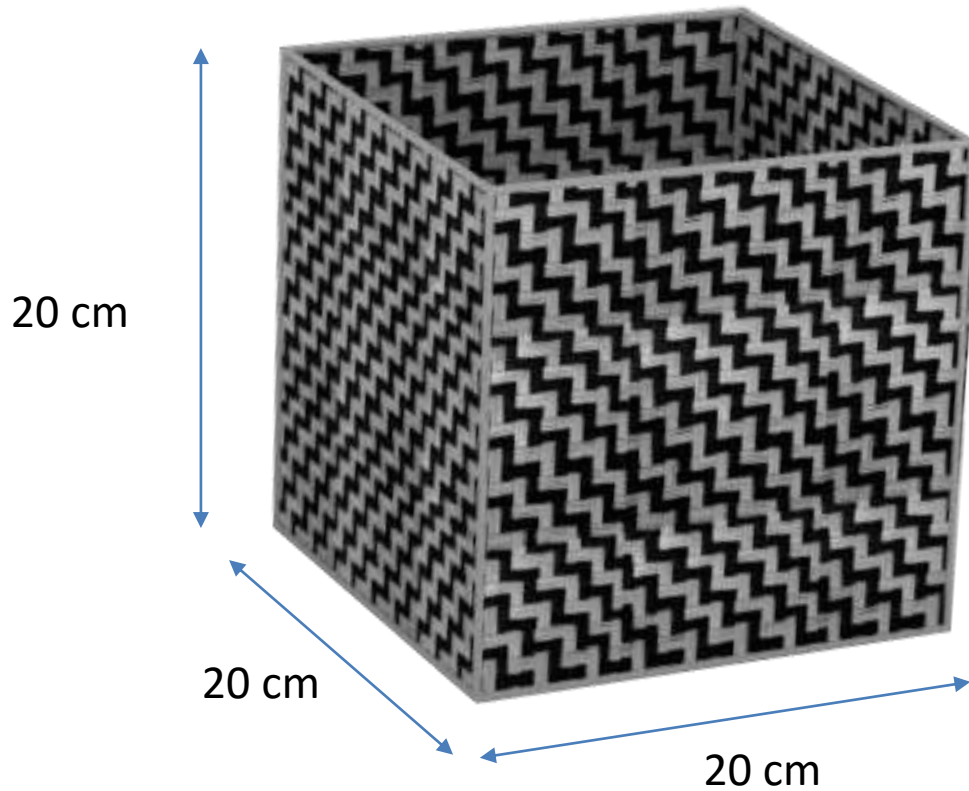
No.	Pieza	Material	Cant	Porc%
Tabla de Componentes				

Nombre de la pieza: Individual estera cruzada		Referencia: ESC.	
Oficio: Tejeduría	Tecnica: Estera cruzada	Materia Prima: Iraca	
Especificaciones Técnicas:			
Color: Natural	Capacidad de Producción / mes: 5 juegos x 6 und		Dimensiones Generales
Peso (gr.):	Precio Unitario: \$25,000	Precio por Mayor	Largo: 45 cm
Artesano: Marleby Muñoz	Telefono: 3006463948		Ancho: 35 cm
Grupo o Taller:	Departamento: ATLANTICO	Municipio: USIACURI	
Certificado Hecho a mano: <input type="checkbox"/> Si <input checked="" type="checkbox"/> No	Centro Poblado:	<input type="checkbox"/> Resguardo Caserio	<input type="checkbox"/> Localidad Vereda <input type="checkbox"/> N/A Corregimiento
Observaciones:			Terminado <input type="checkbox"/>
Responsable: Maria Camila Arteta	Dibujante:		En Proceso <input type="checkbox"/>
Aprobado por: COMITE NACIONAL DE DISEÑO	Fecha: Sept 2019	<input type="checkbox"/> Referentes	<input type="checkbox"/> Línea Muestra <input type="checkbox"/> <input type="checkbox"/>



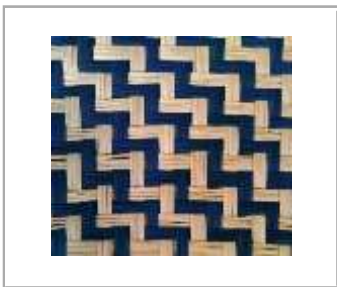
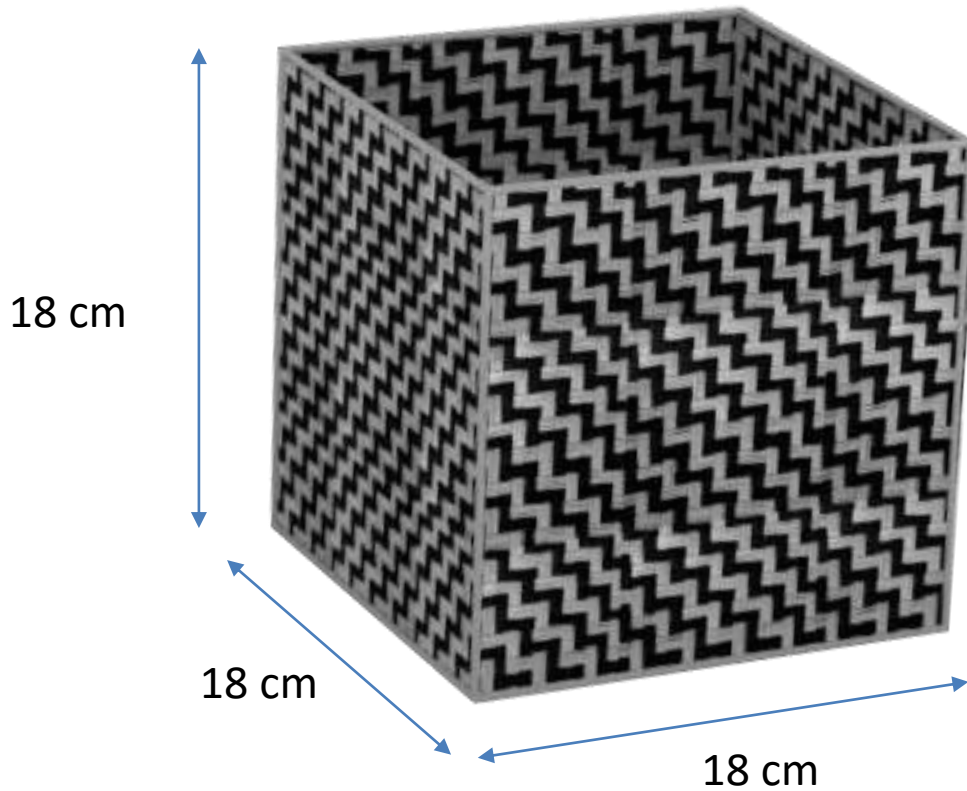
No.	Pieza	Material	Cant	Porc%
Tabla de Componentes				

Nombre de la pieza: Contenedor panal grande		Referencia: ESC.	
Oficio: Tejeduría	Tecnica: Estera 3 en 1	Materia Prima: Iraca	
Especificaciones Técnicas:			
Color: Azul noche y natural	Capacidad de Producción / mes: 15 und		Dimensiones Generales
Peso (gr.):	Precio Unitario: \$55,000	Precio por Mayor	Largo: 22 cm
Artisano: Enith Verdeza	Telefono: 3145061495		Ancho: 22 cm
Grupo o Taller: Enith	Departamento: ATLANTICO	Municipio: USIACURI	
Certificado Hecho a mano: <input type="checkbox"/> Si <input checked="" type="checkbox"/> No	Centro Poblado:	<input type="checkbox"/> Resguardo Caserio	<input type="checkbox"/> Localidad Vereda <input type="checkbox"/> N/A Corregimiento
Observaciones:			Terminado <input type="checkbox"/> En Proceso <input type="checkbox"/>
Responsable: Maria Camila Arteta	Dibujante:		<input type="checkbox"/> Referentes <input type="checkbox"/> Línea
Aprobado por: COMITE NACIONAL DE DISEÑO	Fecha: Sept 2019	Muestra <input type="checkbox"/> <input type="checkbox"/>	



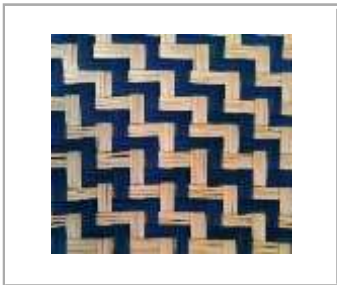
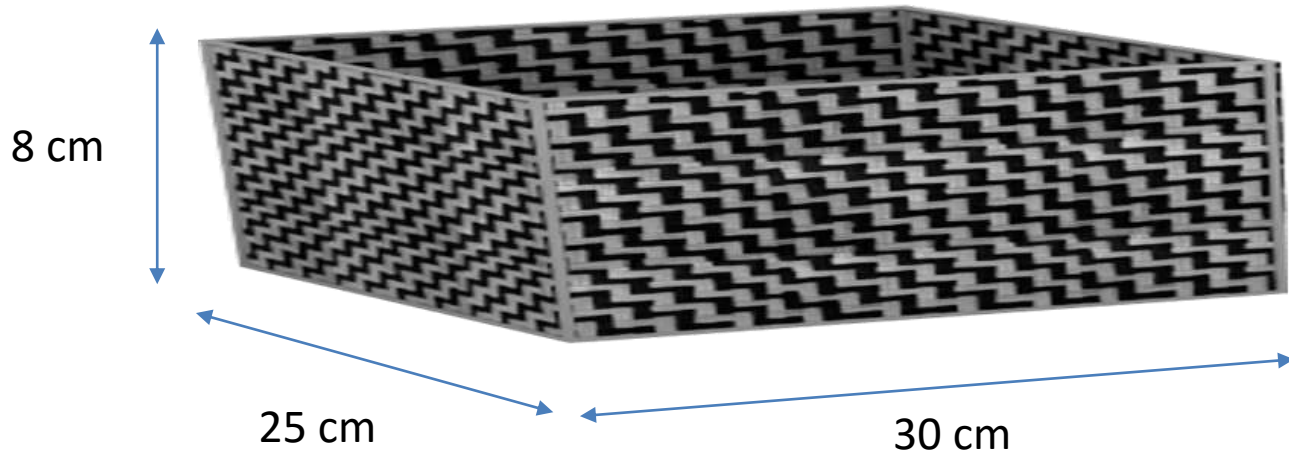
No.	Pieza	Material	Cant	Porc%
Tabla de Componentes				

Nombre de la pieza: Contenedor panal mediano		Referencia: ESC.	
Oficio: Tejeduría	Tecnica: Estera 3 en 1	Materia Prima: Iraca	
Especificaciones Técnicas:			
Color: Azul noche y natural	Capacidad de Producción / mes: 15 und		Dimensiones Generales
Peso (gr.):	Precio Unitario: \$50,000	Precio por Mayor	Largo: 20 cm
Artisano: Enith Verdeza	Telefono: 3145061495		Ancho: 20 cm
Grupo o Taller: Enith	Departamento: ATLANTICO		Alto: 20 cm
Certificado Hecho a mano: <input type="checkbox"/> Si <input checked="" type="checkbox"/> No	Centro Poblado:		Diametro:
Observaciones:		<input type="checkbox"/> Resguardo Caserio	<input type="checkbox"/> Localidad Vereda
		<input type="checkbox"/> N/A Corregimiento	
Responsable: Maria Camila Arteta	Dibujante:		Terminado <input type="checkbox"/>
Aprobado por: COMITE NACIONAL DE DISEÑO	Fecha: Sept 2019	<input type="checkbox"/> Referentes	<input type="checkbox"/> En Proceso
		<input type="checkbox"/> Línea	Muestra <input type="checkbox"/>



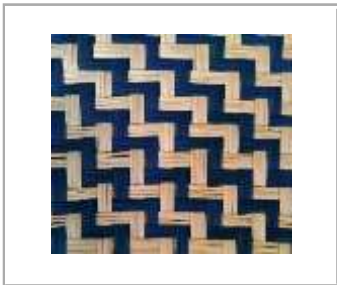
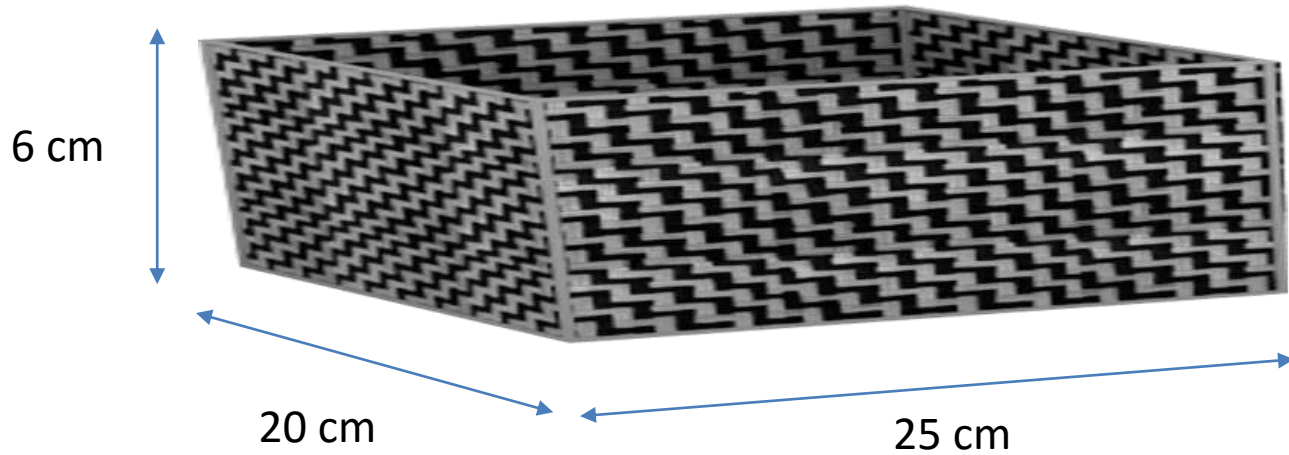
No.	Pieza	Material	Cant	Porc%
Tabla de Componentes				

Nombre de la pieza: Contenedor panal pequeño		Referencia: ESC.	
Oficio: Tejeduría	Tecnica: Estera 3 en 1	Materia Prima: Iraca	
Especificaciones Técnicas:			
Color: Azul noche y natural	Capacidad de Producción / mes: 15 und		Dimensiones Generales
Peso (gr.):	Precio Unitario: \$45,000	Precio por Mayor	Largo: 18 cm
Artesano: Enith Verdeza	Telefono: 3145061495		Ancho: 18 cm
Grupo o Taller: Enith	Departamento: ATLANTICO		Alto: 18 cm
Certificado Hecho a mano: <input type="checkbox"/> Si <input checked="" type="checkbox"/> No	Centro Poblado:		Diametro:
Observaciones:		<input type="checkbox"/> Resguardo Caserio	<input type="checkbox"/> Localidad Vereda
		<input type="checkbox"/> N/A Corregimiento	
Responsable: Maria Camila Arteta	Dibujante:		Terminado <input type="checkbox"/> En Proceso <input type="checkbox"/>
Aprobado por: COMITE NACIONAL DE DISEÑO	Fecha: Sept 2019	<input type="checkbox"/> Referentes <input type="checkbox"/> Línea	



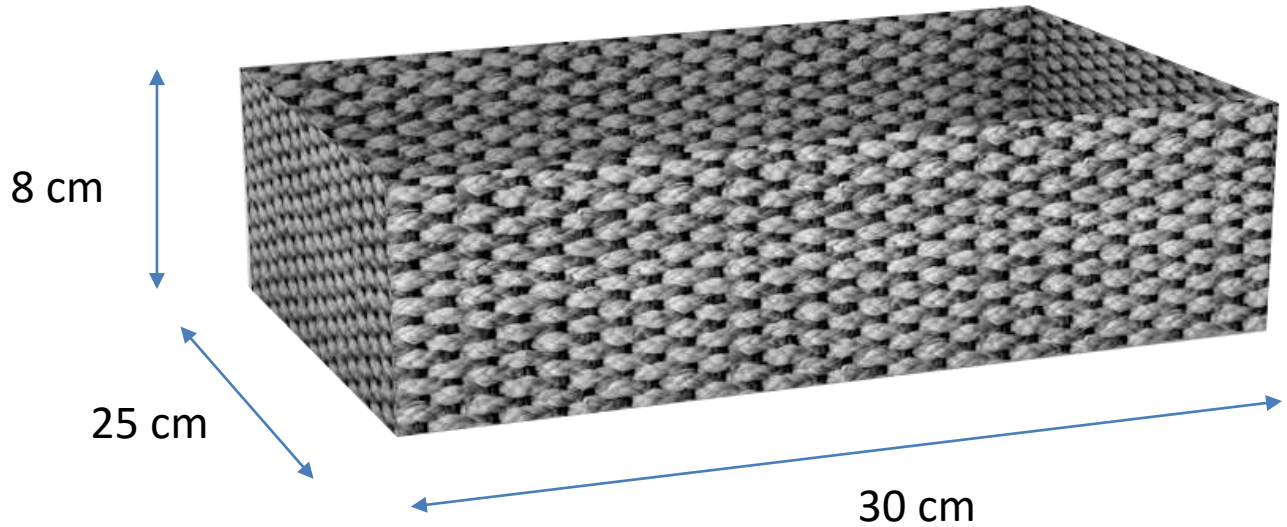
No.	Pieza	Material	Cant	Porc%
Tabla de Componentes				

Nombre de la pieza: Contenedor bandeja panal grande		Referencia: ESC.	
Oficio: Tejeduría	Tecnica: Estera 3 en 1	Materia Prima: Iraca	
Especificaciones Técnicas:			
Color: Azul noche y natural	Capacidad de Producción / mes: 15 und		Dimensiones Generales
Peso (gr.):	Precio Unitario: \$50,000	Precio por Mayor	Largo: 30 cm
Artisano: Enith Verdeza	Telefono: 3145061495		Ancho: 25 cm
Grupo o Taller: Enith	Departamento: ATLANTICO		Alto: 8 cm
Certificado Hecho a mano: <input type="checkbox"/> Si <input checked="" type="checkbox"/> No	Centro Poblado:		Diametro:
Observaciones:		<input type="checkbox"/> Resguardo Caserio	<input type="checkbox"/> Localidad Vereda
		<input type="checkbox"/> N/A Corregimiento	
Responsable: Maria Camila Arteta	Dibujante:		Terminado <input type="checkbox"/> En Proceso <input type="checkbox"/>
Aprobado por: COMITE NACIONAL DE DISEÑO	Fecha: Sept 2019	<input type="checkbox"/> Referentes <input type="checkbox"/> Línea	



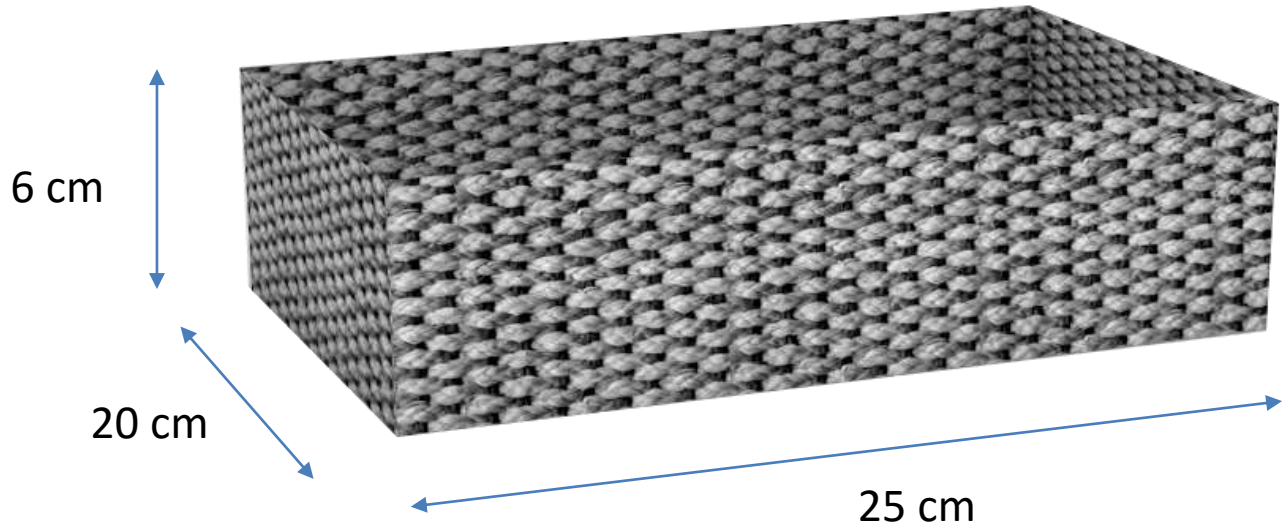
No.	Pieza	Material	Cant	Porc%
Tabla de Componentes				

Nombre de la pieza: Contenedor bandeja panal mediano		Referencia: ESC.	
Oficio: Tejeduría	Tecnica: Estera 3 en 1	Materia Prima: Iraca	
Especificaciones Técnicas:			
Color: Azul noche y natural	Capacidad de Producción / mes: 15 und		Dimensiones Generales
Peso (gr.):	Precio Unitario: \$45,000	Precio por Mayor	Largo: 25 cm
Artisano: Enith Verdeza	Telefono: 3145061495		Ancho: 20 cm
Grupo o Taller: Enith	Departamento: ATLANTICO		Alto: 6 cm
Certificado Hecho a mano: <input type="checkbox"/> Si <input checked="" type="checkbox"/> No	Centro Poblado:		Diametro:
Observaciones:		<input type="checkbox"/> Resguardo Caserio	<input type="checkbox"/> Localidad Vereda
		<input type="checkbox"/> N/A Corregimiento	
Responsable: Maria Camila Arteta	Dibujante:		Terminado <input type="checkbox"/> En Proceso <input type="checkbox"/>
Aprobado por: COMITE NACIONAL DE DISEÑO	Fecha: Sept 2019	<input type="checkbox"/> Referentes <input type="checkbox"/> Línea	



No.	Pieza	Material	Cant	Porc%
Tabla de Componentes				

Nombre de la pieza: Contenedor trenza grande		Referencia: ESC.	
Oficio: Tejeduría	Tecnica: Trenza	Materia Prima: Iraca	
Especificaciones Tecnicas:			
Color: Azul noche y natural, mostaza y natural	Capacidad de Producción / mes: 20 und		Dimensiones Generales
Peso (gr.):	Precio Unitario: \$45,000	Precio por Mayor	Largo: 30 cm
Artesano: Enith Verdeza	Telefono: 3145061495		Ancho: 25 cm
Grupo o Taller: Enith	Departamento: ATLANTICO		Alto: 8 cm
Certificado Hecho a mano: <input type="checkbox"/> Si <input checked="" type="checkbox"/> No		Municipio: USIACURI	
Centro Poblado:		<input type="checkbox"/> Resguardo Caserio	<input type="checkbox"/> Localidad Vereda <input type="checkbox"/> N/A Corregimiento
Observaciones:			Terminado <input type="checkbox"/>
Responsable: Maria Camila Arteta		Dibujante:	
Aprobado por: COMITE NACIONAL DE DISEÑO		Fecha: Sept 2019	<input type="checkbox"/> Referentes <input type="checkbox"/> Línea Muestra <input type="checkbox"/> <input type="checkbox"/> En Proceso



No.	Pieza	Material	Cant	Porc%
Tabla de Componentes				

Nombre de la pieza: Contenedor trenza grande		Referencia: ESC.		
Oficio: Tejeduría	Tecnica: Trenza	Materia Prima: Iraca		
Especificaciones Técnicas:				
Color: Azul noche y natural, mostaza y natural	Capacidad de Producción / mes: 20 und		Dimensiones Generales	
Peso (gr.):	Precio Unitario: \$40,000	Precio por Mayor	Largo: 25 cm	Ancho: 20 cm
Artesano: Enith Verdeza	Telefono: 3145061495		Alto: 6 cm	Diametro:
Grupo o Taller: Enith	Departamento: ATLANTICO		Municipio: USIACURI	
Certificado Hecho a mano: <input type="checkbox"/> Si <input checked="" type="checkbox"/> No	Centro Poblado:		<input type="checkbox"/> Resguardo Caserio	<input type="checkbox"/> Localidad Vereda <input type="checkbox"/> N/A Corregimiento
Observaciones:				Terminado <input type="checkbox"/> En Proceso <input type="checkbox"/>
Responsable: Maria Camila Arteta		Dibujante:		
Aprobado por: COMITE NACIONAL DE DISEÑO		Fecha: Sept 2019	<input type="checkbox"/> Referentes <input type="checkbox"/> Línea	Muestra <input type="checkbox"/> <input type="checkbox"/>



←—————→
38Ø cm



No.	Pieza	Material	Cant	Porc%
Tabla de Componentes				

Nombre de la pieza: Individual flor caracol		Referencia: ESC.		
Oficio: Tejeduría		Tecnica: Tejido sobre estructura		
Especificaciones Tecnicas:		Materia Prima: Iraca		
Color: Natural	Capacidad de Producción / mes: 5 juegos x 6 unid		Dimensiones Generales	
Peso (gr.):	Precio Unitario: \$20,000	Precio por Mayor	Largo:	Ancho:
Artesano: Kelly Angulo	Telefono: 3126848610		Alto:	Diametro: 38 cm
Grupo o Taller: ADK		Departamento: ATLANTICO		Municipio: USIACURI
Certificado Hecho a mano: <input type="checkbox"/> Si <input checked="" type="checkbox"/> No		Centro Poblado: <input type="checkbox"/> Resguardo Caserio <input type="checkbox"/> Localidad Vereda <input type="checkbox"/> N/A Corregimiento		
Observaciones:				Terminado <input type="checkbox"/> En Proceso <input type="checkbox"/>
Responsable: Maria Camila Arteta		Dibujante:		
Aprobado por: COMITE NACIONAL DE DISEÑO		Fecha: Sept 2019	<input type="checkbox"/> Referentes	<input type="checkbox"/> Línea
				Muestra <input type="checkbox"/> <input type="checkbox"/>

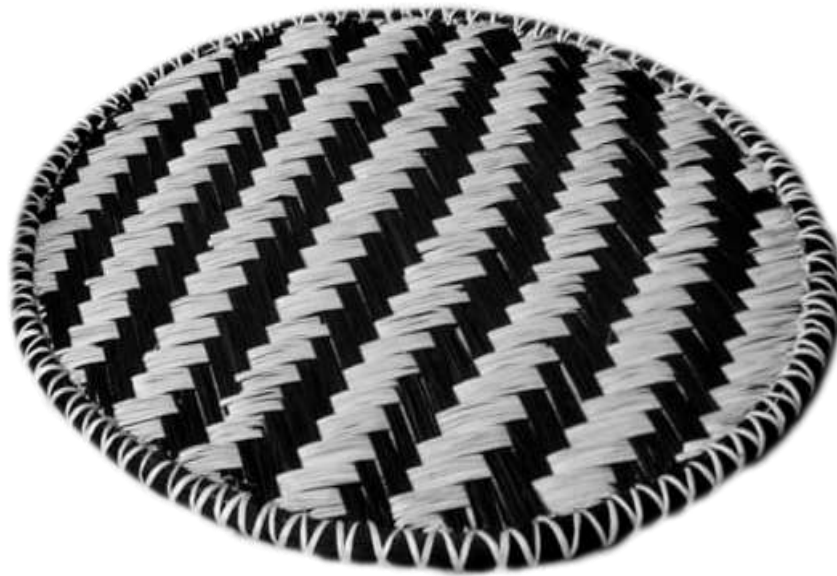


← 38Ø cm →



No.	Pieza	Material	Cant	Porc%
Tabla de Componentes				

Nombre de la pieza: Individual flor tradicional		Referencia: ESC.	
Oficio: Tejeduría	Tecnica: Tejido sobre estructura	Materia Prima: Iraca	
Especificaciones Técnicas:			
Color: Natural	Capacidad de Producción / mes: 5 juegos x 6 unid		Dimensiones Generales
Peso (gr.):	Precio Unitario: \$20,000	Precio por Mayor	Largo:
Artesano: Kelly Angulo	Telefono: 3126848610		Ancho:
Grupo o Taller: ADK	Departamento: ATLANTICO	Municipio: USIACURI	
Certificado Hecho a mano: <input type="checkbox"/> Si <input checked="" type="checkbox"/> No	Centro Poblado:	<input type="checkbox"/> Resguardo Caserio	<input type="checkbox"/> Localidad Vereda <input type="checkbox"/> N/A Corregimiento
Observaciones:			Terminado <input type="checkbox"/> En Proceso <input type="checkbox"/>
Responsable: Maria Camila Arteta	Dibujante:		<input type="checkbox"/> Referentes <input type="checkbox"/> Línea
Aprobado por: COMITE NACIONAL DE DISEÑO	Fecha: Sept 2019	Muestra <input type="checkbox"/> <input type="checkbox"/>	

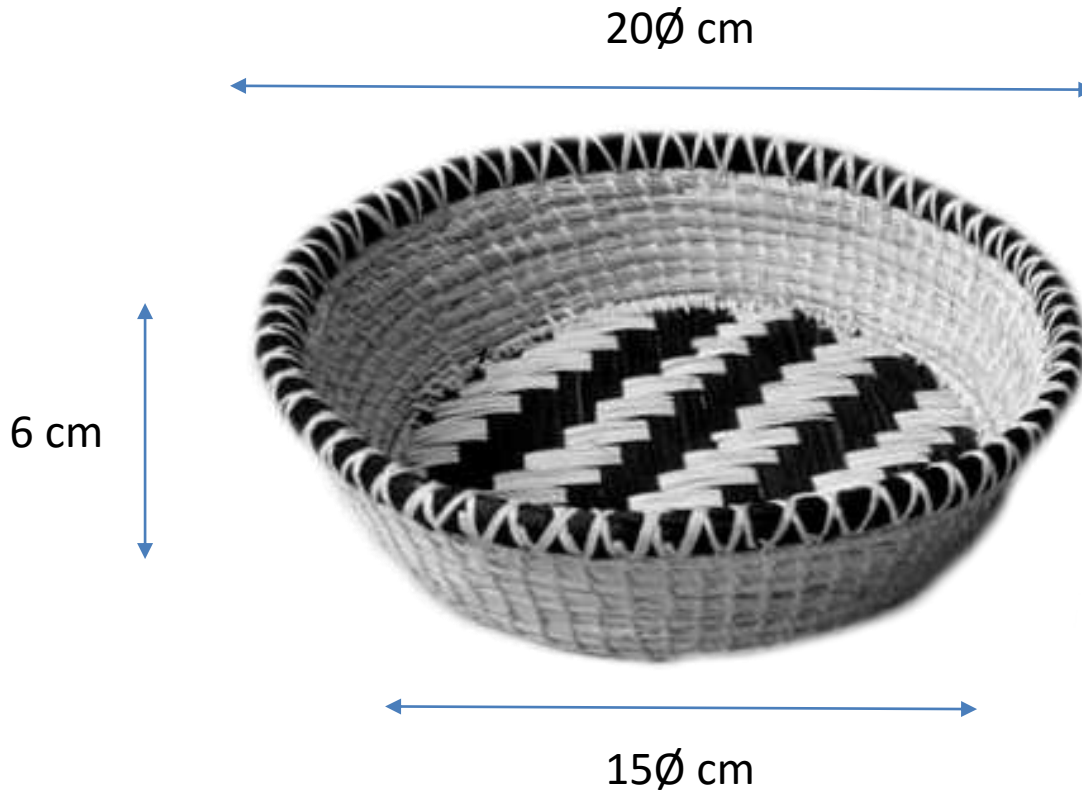


38Ø cm



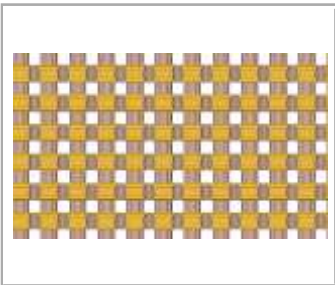
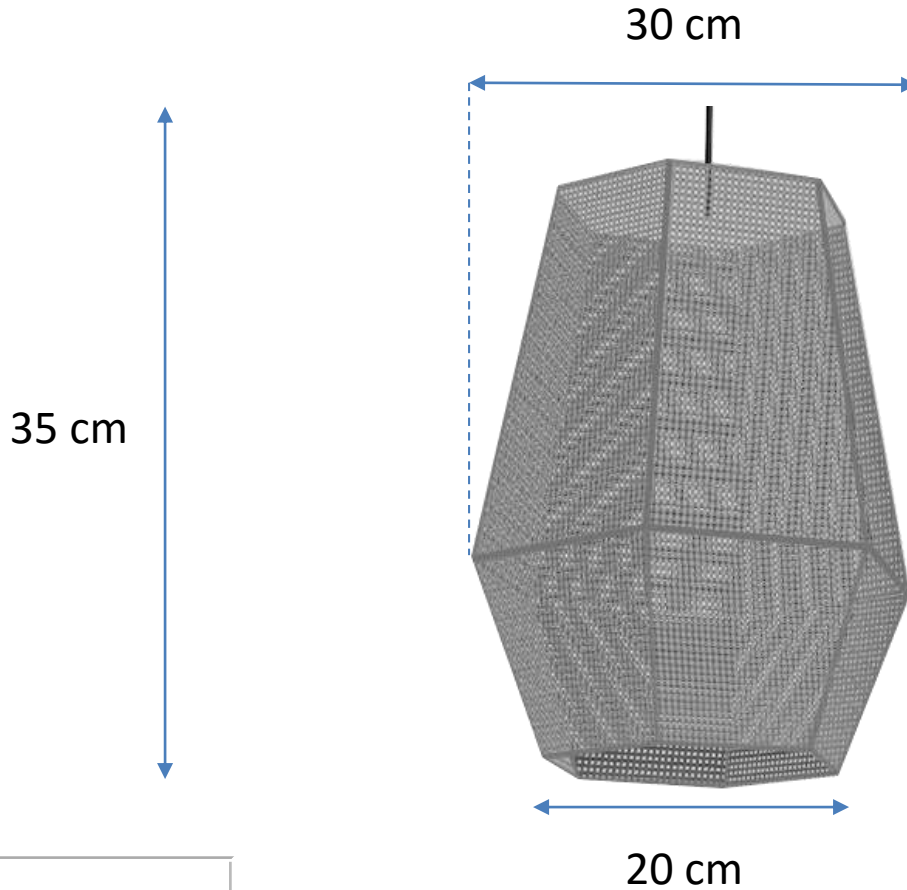
No.	Pieza	Material	Cant	Porc%
Tabla de Componentes				

Nombre de la pieza: Individual blanco y negro		Referencia: ESC.	
Oficio: Tejeduría	Tecnica: Estera 3 en 1	Materia Prima: Iraca	
Especificaciones Tecnicas:			
Color: Natural y negro	Capacidad de Producción / mes: 5 juegos x 6 unid		Dimensiones Generales
Peso (gr.):	Precio Unitario: \$25,000	Precio por Mayor	Largo:
Artesano: Jackeline Bandera	Telefono: 3185141765		Ancho:
Grupo o Taller:	Departamento: ATLANTICO	Municipio: USIACURI	
Certificado Hecho a mano: <input type="checkbox"/> Si <input checked="" type="checkbox"/> No	Centro Poblado:	<input type="checkbox"/> Resguardo Caserio	<input type="checkbox"/> Localidad Vereda <input type="checkbox"/> N/A Corregimiento
Observaciones:			Terminado <input type="checkbox"/>
Responsable: Maria Camila Arteta		Dibujante:	
Aprobado por: COMITE NACIONAL DE DISEÑO		Fecha: Sept 2019	<input type="checkbox"/> Referentes <input type="checkbox"/> Línea Muestra <input type="checkbox"/> <input type="checkbox"/> En Proceso



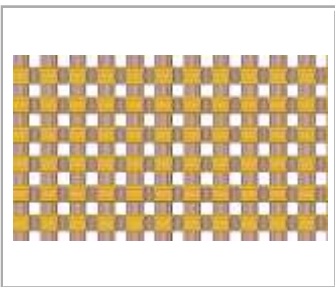
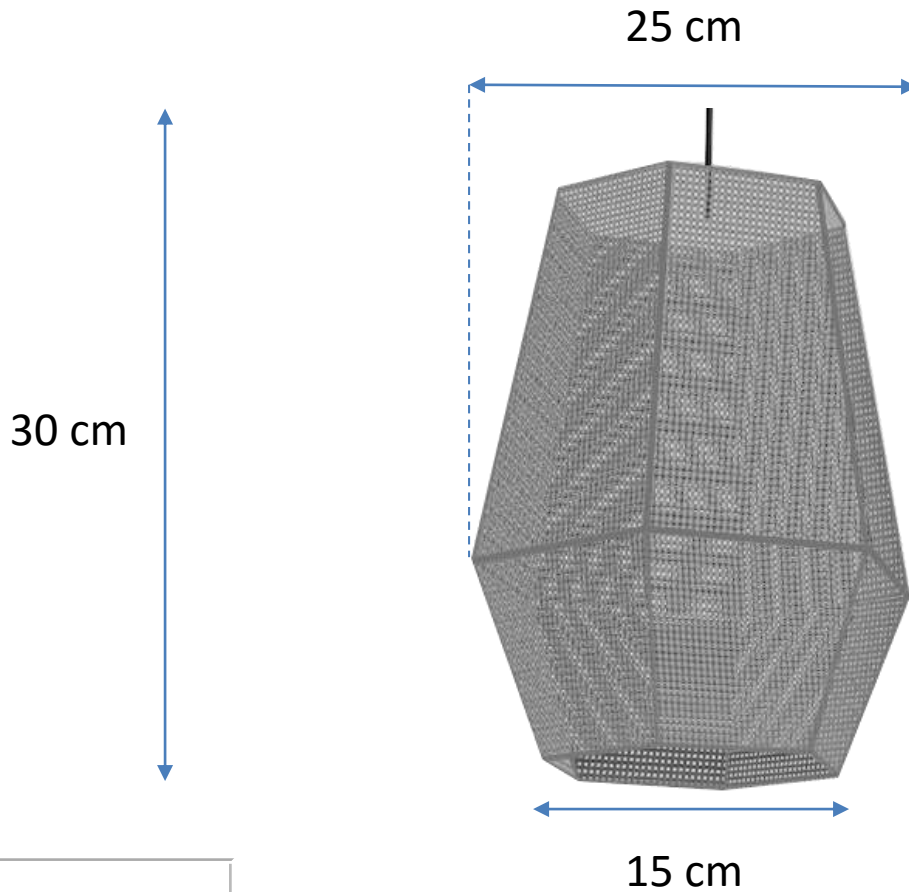
No.	Pieza	Material	Cant	Porc%
Tabla de Componentes				

Nombre de la pieza: Canasto blanco y negro		Referencia: ESC.	
Oficio: Tejeduría	Tecnica: Estera 3 en 1	Materia Prima: Iraca	
Especificaciones Técnicas:			
Color: Natural y negro	Capacidad de Producción / mes: 5 juegos x 6 unid		Dimensiones Generales
Peso (gr.):	Precio Unitario: \$30,000	Precio por Mayor	Largo:
Artisano: Jackeline Bandera	Telefono: 3185141765		Ancho:
Grupo o Taller:	Departamento: ATLANTICO	Municipio: USIACURI	
Certificado Hecho a mano: <input type="checkbox"/> Si <input checked="" type="checkbox"/> No	Centro Poblado:	<input type="checkbox"/> Resguardo Caserio	<input type="checkbox"/> Localidad Vereda <input type="checkbox"/> N/A Corregimiento
Observaciones:			Terminado <input type="checkbox"/> En Proceso <input type="checkbox"/>
Responsable: Maria Camila Arteta	Dibujante:		Muestra <input type="checkbox"/> <input type="checkbox"/>
Aprobado por: COMITE NACIONAL DE DISEÑO	Fecha: Sept 2019	<input type="checkbox"/> Referentes	<input type="checkbox"/> Línea



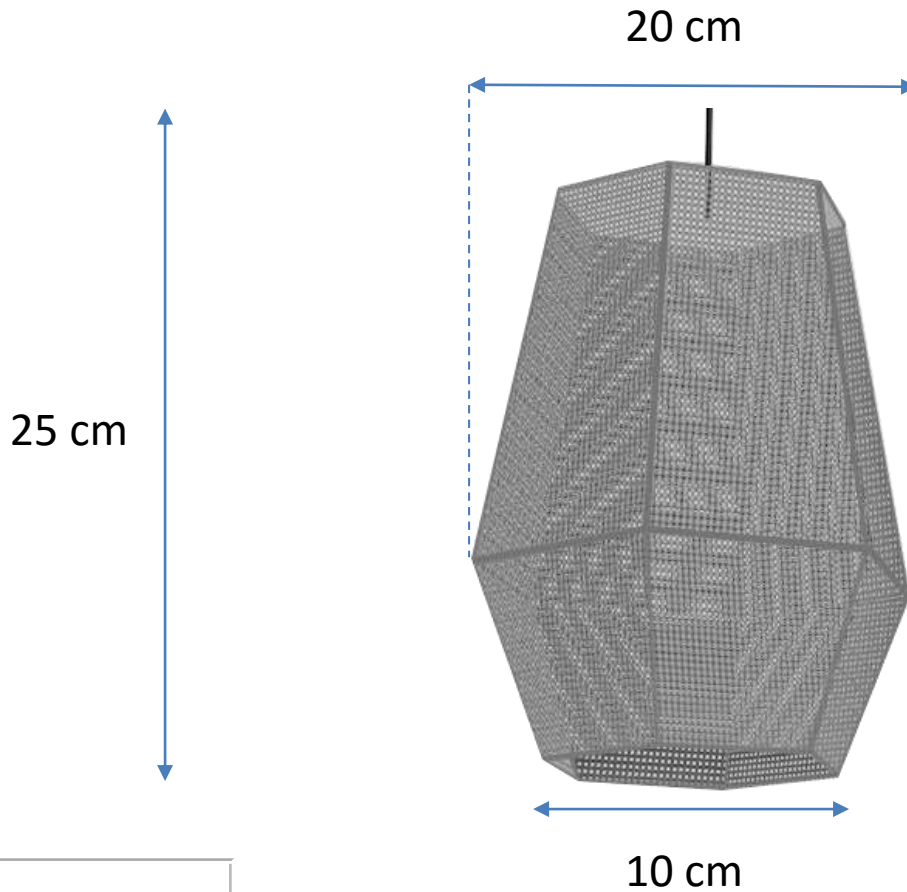
No.	Pieza	Material	Cant	Porc%
Tabla de Componentes				

Nombre de la pieza: Lampara hexágono Grande		Referencia: ESC.	
Oficio: Tejeduría	Tecnica: Panal 2	Materia Prima: Iraca	
Especificaciones Técnicas:			
Color: Natural y mostaza	Capacidad de Producción / mes: 5 Und.		Dimensiones Generales
Peso (gr.):	Precio Unitario: \$90,000	Precio por Mayor	Largo: 30 cm
Artesano: María Amaranto	Telefono: 3006270708		Ancho: 30 cm
Grupo o Taller:	Departamento: ATLANTICO	Municipio: USIACURI	
Certificado Hecho a mano: <input type="checkbox"/> Si <input checked="" type="checkbox"/> No	Centro Poblado:	<input type="checkbox"/> Resguardo Caserio	<input type="checkbox"/> Localidad Vereda <input type="checkbox"/> N/A Corregimiento
Observaciones:			Terminado <input type="checkbox"/> En Proceso <input type="checkbox"/>
Responsable: María Camila Arteta	Dibujante:		<input type="checkbox"/> Referentes <input type="checkbox"/> Línea
Aprobado por: COMITE NACIONAL DE DISEÑO	Fecha: Sept 2019	Muestra <input type="checkbox"/> <input type="checkbox"/>	



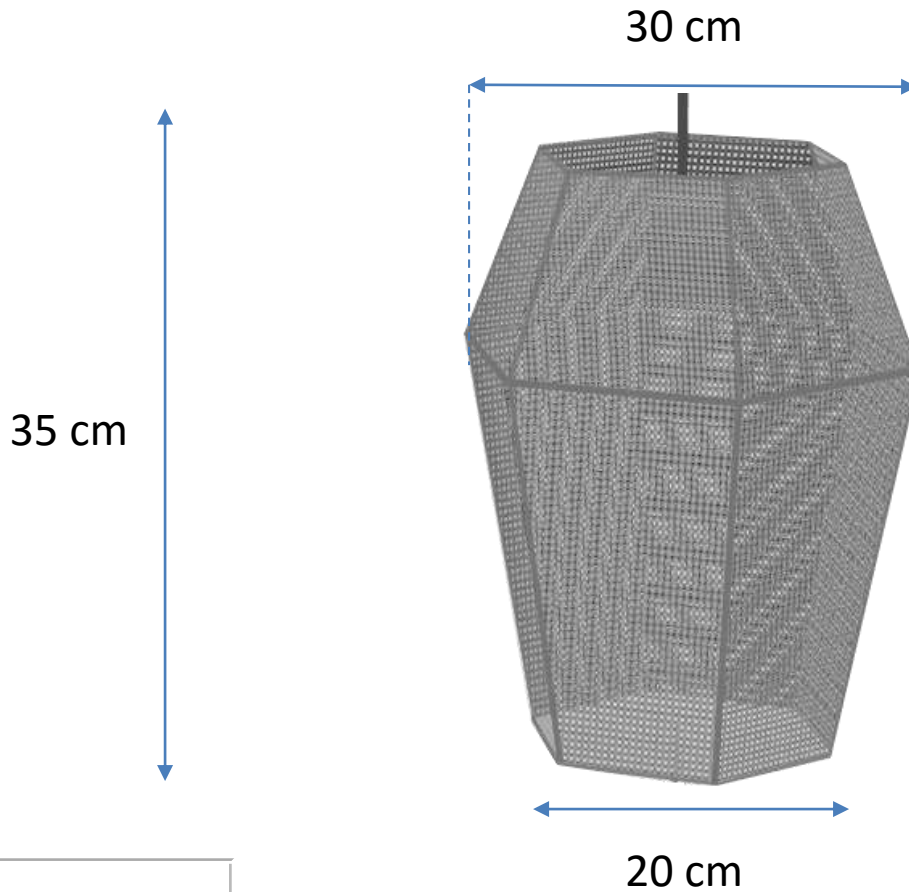
No.	Pieza	Material	Cant	Porc%
Tabla de Componentes				

Nombre de la pieza: Lampara hexágono Mediana		Referencia: ESC.	
Oficio: Tejeduría	Tecnica: Panal 2	Materia Prima: Iraca	
Especificaciones Técnicas:			
Color: Natural y mostaza	Capacidad de Producción / mes: 5 Und.		Dimensiones Generales
Peso (gr.):	Precio Unitario: \$85,000	Precio por Mayor	Largo: 25 cm
Artesano: María Amaranto	Telefono: 3006270708		Ancho: 25 cm
Grupo o Taller:	Departamento: ATLANTICO	Municipio: USIACURI	
Certificado Hecho a mano: <input type="checkbox"/> Si <input checked="" type="checkbox"/> No	Centro Poblado:	<input type="checkbox"/> Resguardo Caserio	<input type="checkbox"/> Localidad Vereda <input type="checkbox"/> N/A Corregimiento
Observaciones:			Terminado <input type="checkbox"/> En Proceso <input type="checkbox"/>
Responsable: María Camila Arteta	Dibujante:		<input type="checkbox"/> Referentes <input type="checkbox"/> Línea
Aprobado por: COMITE NACIONAL DE DISEÑO	Fecha: Sept 2019	Muestra <input type="checkbox"/> <input type="checkbox"/>	



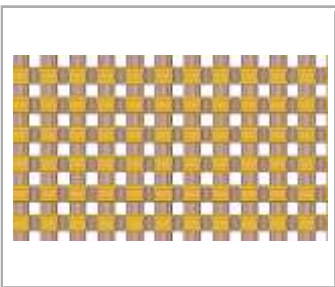
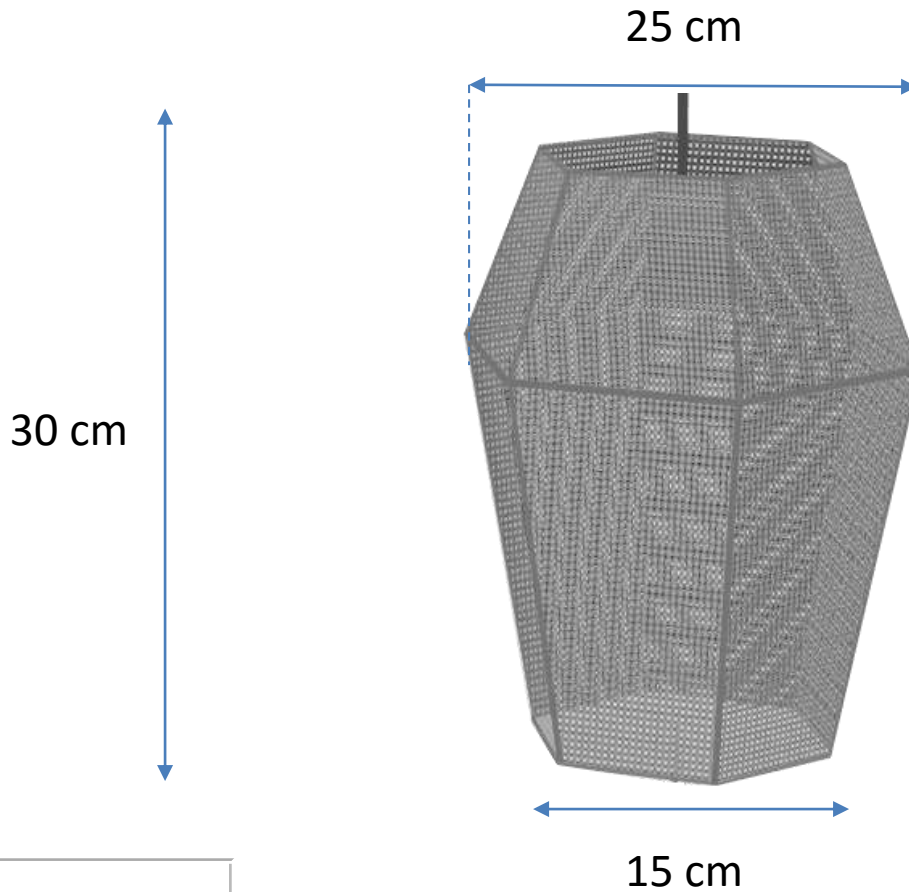
No.	Pieza	Material	Cant	Porc%
Tabla de Componentes				

Nombre de la pieza: Lampara hexágono Pequeña		Referencia: ESC.	
Oficio: Tejeduría	Tecnica: Panal 2	Materia Prima: Iraca	
Especificaciones Técnicas:			
Color: Natural y mostaza	Capacidad de Producción / mes: 5 Und.		Dimensiones Generales
Peso (gr.):	Precio Unitario: \$80,000	Precio por Mayor	Largo: 20 cm
Artesano: María Amaranto	Telefono: 3006270708		Ancho: 20 cm
Grupo o Taller:	Departamento: ATLANTICO	Municipio: USIACURI	
Certificado Hecho a mano: <input type="checkbox"/> Si <input checked="" type="checkbox"/> No	Centro Poblado:	<input type="checkbox"/> Resguardo Caserio	<input type="checkbox"/> Localidad Vereda <input type="checkbox"/> N/A Corregimiento
Observaciones:			Terminado <input type="checkbox"/> En Proceso <input type="checkbox"/>
Responsable: María Camila Arteta	Dibujante:		<input type="checkbox"/> Referentes <input type="checkbox"/> Línea
Aprobado por: COMITE NACIONAL DE DISEÑO	Fecha: Sept 2019	Muestra <input type="checkbox"/> <input type="checkbox"/>	



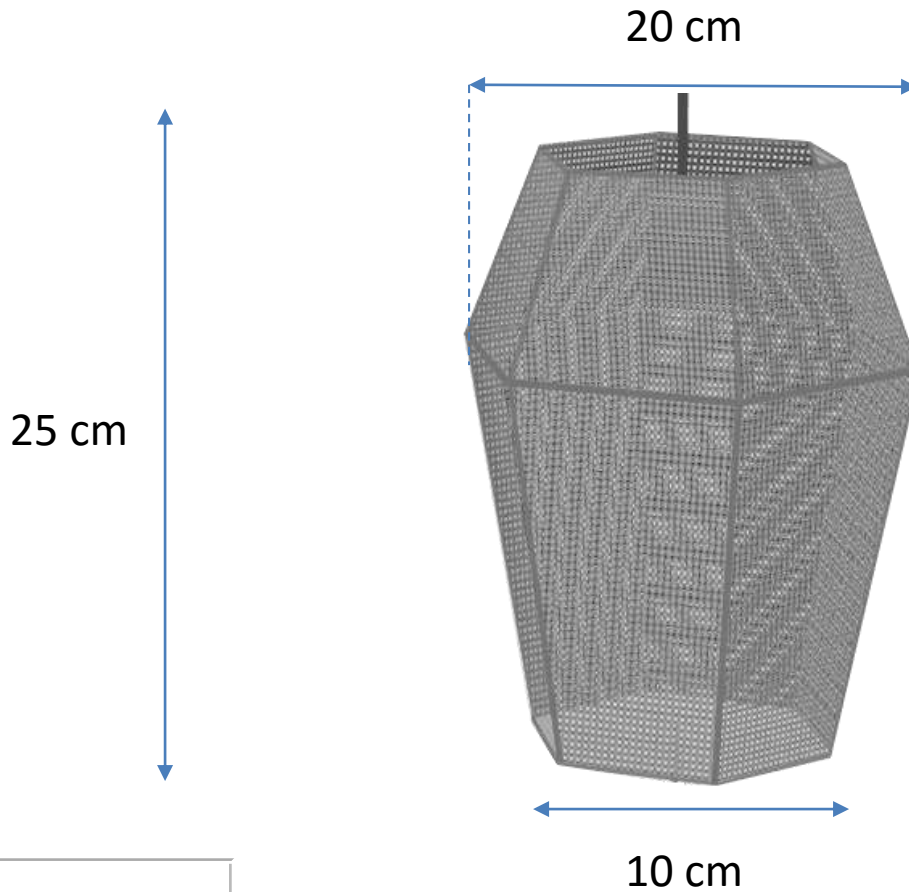
No.	Pieza	Material	Cant	Porc%
Tabla de Componentes				

Nombre de la pieza: Lampara hexágono Grande Invertida		Referencia: ESC.	
Oficio: Tejeduría	Tecnica: Panal 2	Materia Prima: Iraca	
Especificaciones Técnicas:			
Color: Natural y mostaza	Capacidad de Producción / mes: 5 Und.		Dimensiones Generales
Peso (gr.):	Precio Unitario: \$90,000	Precio por Mayor	Largo: 30 cm
Artesano: María Amaranto	Telefono: 3006270708		Ancho: 30 cm
Grupo o Taller:	Departamento: ATLANTICO	Municipio: USIACURI	
Certificado Hecho a mano: <input type="checkbox"/> Si <input checked="" type="checkbox"/> No	Centro Poblado:	<input type="checkbox"/> Resguardo Caserio	<input type="checkbox"/> Localidad Vereda <input type="checkbox"/> N/A Corregimiento
Observaciones:			Terminado <input type="checkbox"/>
Responsable: María Camila Arteta	Dibujante:	En Proceso <input type="checkbox"/>	
Aprobado por: COMITE NACIONAL DE DISEÑO	Fecha: Sept 2019	<input type="checkbox"/> Referentes	<input type="checkbox"/> Línea Muestra <input type="checkbox"/>



No.	Pieza	Material	Cant	Porc%
Tabla de Componentes				

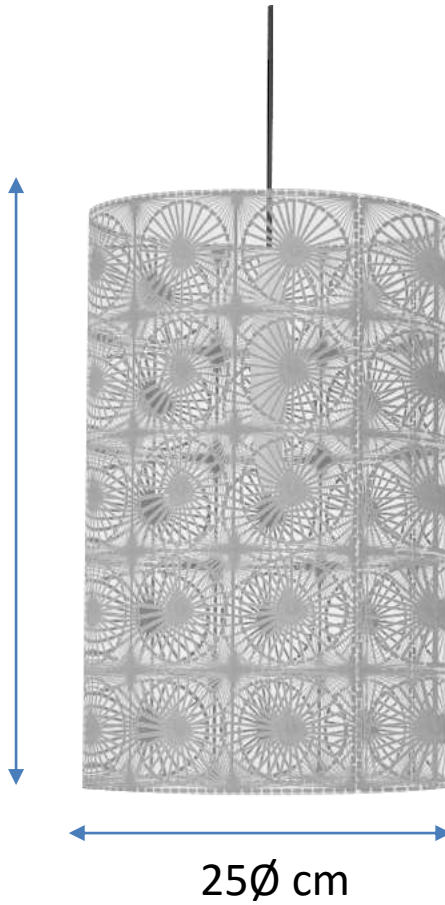
Nombre de la pieza: Lampara hexágono Mediana Invertida		Referencia: ESC.	
Oficio: Tejeduría	Tecnica: Panal 2	Materia Prima: Iraca	
Especificaciones Técnicas:			
Color: Natural y mostaza	Capacidad de Producción / mes: 5 Und.		Dimensiones Generales
Peso (gr.):	Precio Unitario: \$85,000	Precio por Mayor	Largo: 25 cm
Artesano: María Amaranto	Telefono: 3006270708		Ancho: 25 cm
Grupo o Taller:	Departamento: ATLANTICO	Municipio: USIACURI	
Certificado Hecho a mano: <input type="checkbox"/> Si <input checked="" type="checkbox"/> No	Centro Poblado:	<input type="checkbox"/> Resguardo Caserio	<input type="checkbox"/> Localidad Vereda <input type="checkbox"/> N/A Corregimiento
Observaciones:			Terminado <input type="checkbox"/> En Proceso <input type="checkbox"/>
Responsable: María Camila Arteta		Dibujante:	
Aprobado por: COMITE NACIONAL DE DISEÑO		Fecha: Sept 2019	<input type="checkbox"/> Referentes <input type="checkbox"/> Línea Muestra <input type="checkbox"/> <input type="checkbox"/>



No.	Pieza	Material	Cant	Porc%
Tabla de Componentes				

Nombre de la pieza: Lampara hexágono Pequeña Invertida		Referencia: ESC.					
Oficio: Tejeduría	Tecnica: Panal 2	Materia Prima: Iraca					
Especificaciones Técnicas:							
Color: Natural y mostaza	Capacidad de Producción / mes: 5 Und.		Dimensiones Generales				
Peso (gr.):	Precio Unitario: \$80,000	Precio por Mayor	<table border="1"> <tr> <td>Largo: 20 cm</td> <td>Ancho: 20cm</td> <td>Alto: 25 cm</td> <td>Diametro:</td> </tr> </table>	Largo: 20 cm	Ancho: 20cm	Alto: 25 cm	Diametro:
Largo: 20 cm	Ancho: 20cm	Alto: 25 cm	Diametro:				
Artesano: María Amaranto	Telefono: 3006270708						
Grupo o Taller:	Departamento: ATLANTICO	Municipio: USIACURI					
Certificado Hecho a mano: <input type="checkbox"/> Si <input checked="" type="checkbox"/> No	Centro Poblado:	<input type="checkbox"/> Resguardo Caserio	<input type="checkbox"/> Localidad Vereda <input type="checkbox"/> N/A Corregimiento				
Observaciones:			Terminado <input type="checkbox"/> En Proceso <input type="checkbox"/>				
Responsable: María Camila Arteta	Dibujante:						
Aprobado por: COMITE NACIONAL DE DISEÑO	Fecha: Sept 2019	<input type="checkbox"/> Referentes <input type="checkbox"/> Línea	Muestra <input type="checkbox"/> <input type="checkbox"/>				

42 cm



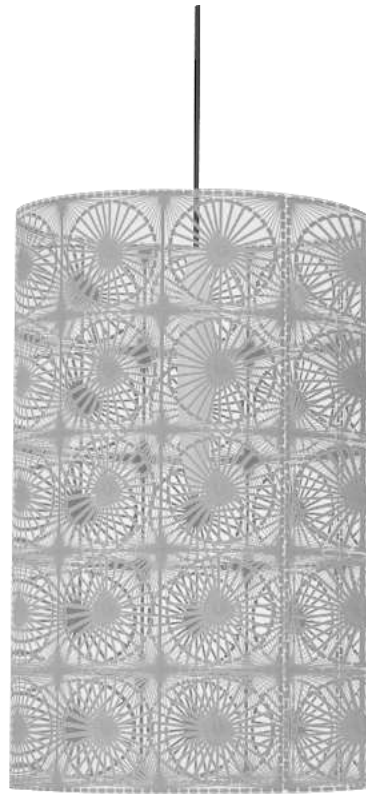
25Ø cm



No.	Pieza	Material	Cant	Porc%
Tabla de Componentes				

Nombre de la pieza: Lampara Sol Grande		Referencia: ESC.	
Oficio: Tejeduría	Tecnica: Tejido sobre estructura	Materia Prima: Iraca	
Especificaciones Tecnicas:			
Color: Natural, mostaza	Capacidad de Producción / mes: 5 Und.		Dimensiones Generales
Peso (gr.):	Precio Unitario: \$130,000	Precio por Mayor	Largo: Ancho: Alto: Diametro:
Artisano: Luz Marina Hernandez		Telefono: 3005752139	42 cm 25 cm
Grupo o Taller:	Departamento: ATLANTICO	Municipio: USIACURI	
Certificado Hecho a mano: <input type="checkbox"/> Si <input checked="" type="checkbox"/> No	Centro Poblado:	<input type="checkbox"/> Resguardo Caserio	<input type="checkbox"/> Localidad Vereda <input type="checkbox"/> N/A Corregimiento
Observaciones:			Terminado <input type="checkbox"/> En Proceso <input type="checkbox"/>
Responsable: Maria Camila Arteta		Dibujante:	
Aprobado por: COMITE NACIONAL DE DISEÑO		Fecha: Sept 2019	<input type="checkbox"/> Referentes <input type="checkbox"/> Línea Muestra <input type="checkbox"/> <input type="checkbox"/>

38 cm

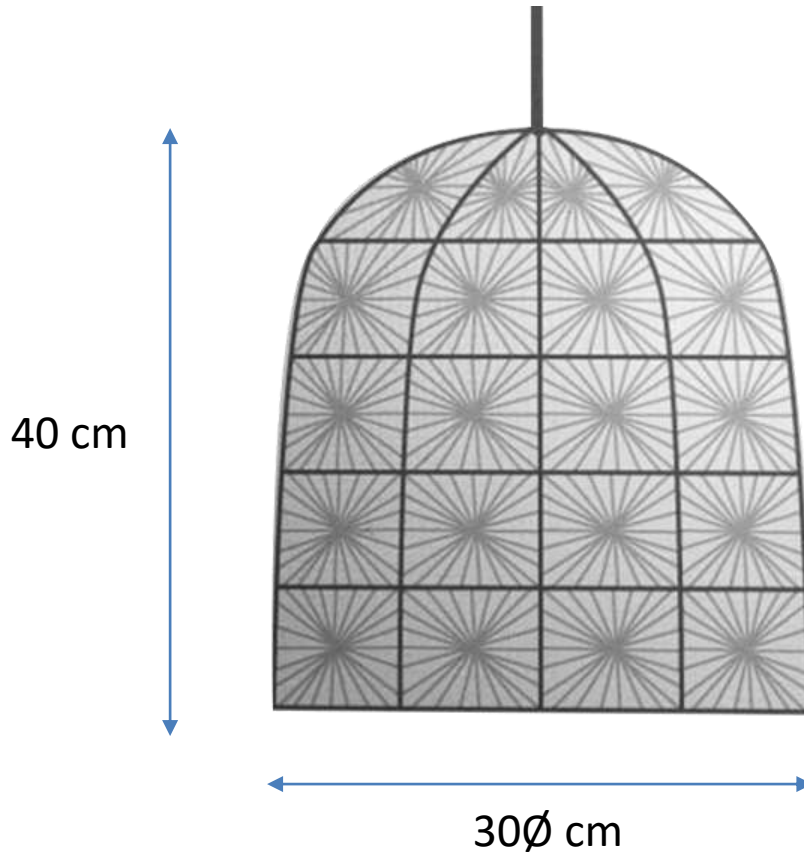


20Ø cm



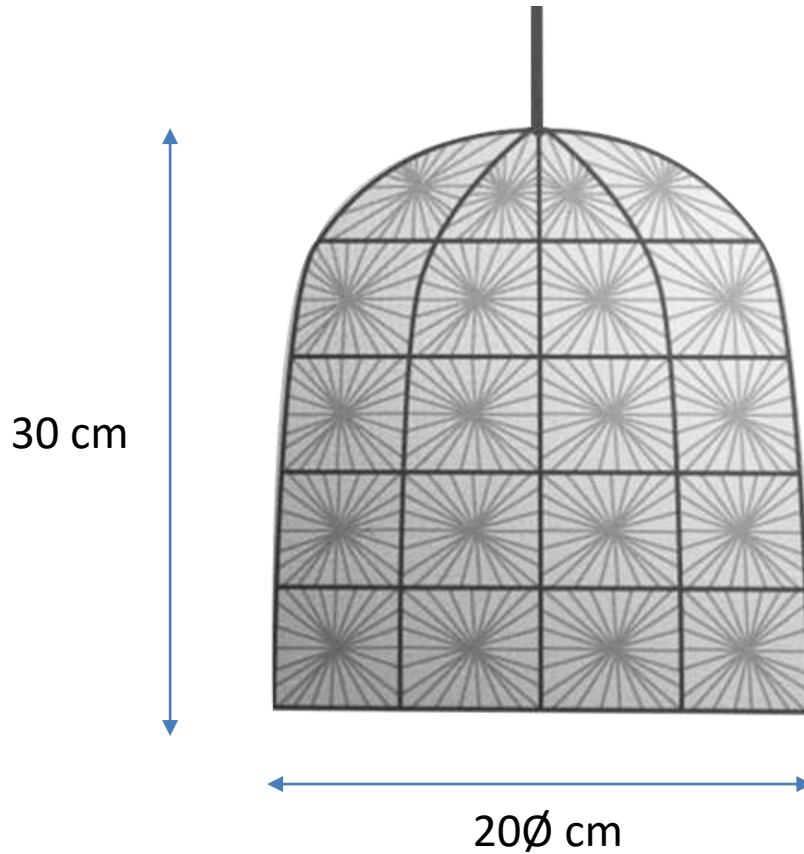
No.	Pieza	Material	Cant	Porc%
Tabla de Componentes				

Nombre de la pieza: Lampara Sol Mediana		Referencia: ESC.	
Oficio: Tejeduría	Tecnica: Tejido sobre estructura	Materia Prima: Iraca	
Especificaciones Tecnicas:			
Color: Natural, mostaza	Capacidad de Producción / mes: 5 Und.		Dimensiones Generales
Peso (gr.):	Precio Unitario: \$100,000	Precio por Mayor	Largo:
Artesano: Luz Marina Hernandez	Telefono: 3005752139		Ancho:
Grupo o Taller:	Departamento: ATLANTICO	Municipio: USIACURI	
Certificado Hecho a mano: <input type="checkbox"/> Si <input checked="" type="checkbox"/> No	Centro Poblado:	<input type="checkbox"/> Resguardo Caserio	<input type="checkbox"/> Localidad Vereda <input type="checkbox"/> N/A Corregimiento
Observaciones:			Terminado <input type="checkbox"/> En Proceso <input type="checkbox"/>
Responsable: Maria Camila Arteta		Dibujante:	
Aprobado por: COMITE NACIONAL DE DISEÑO		Fecha: Sept 2019	<input type="checkbox"/> Referentes <input type="checkbox"/> Línea Muestra <input type="checkbox"/> <input type="checkbox"/>



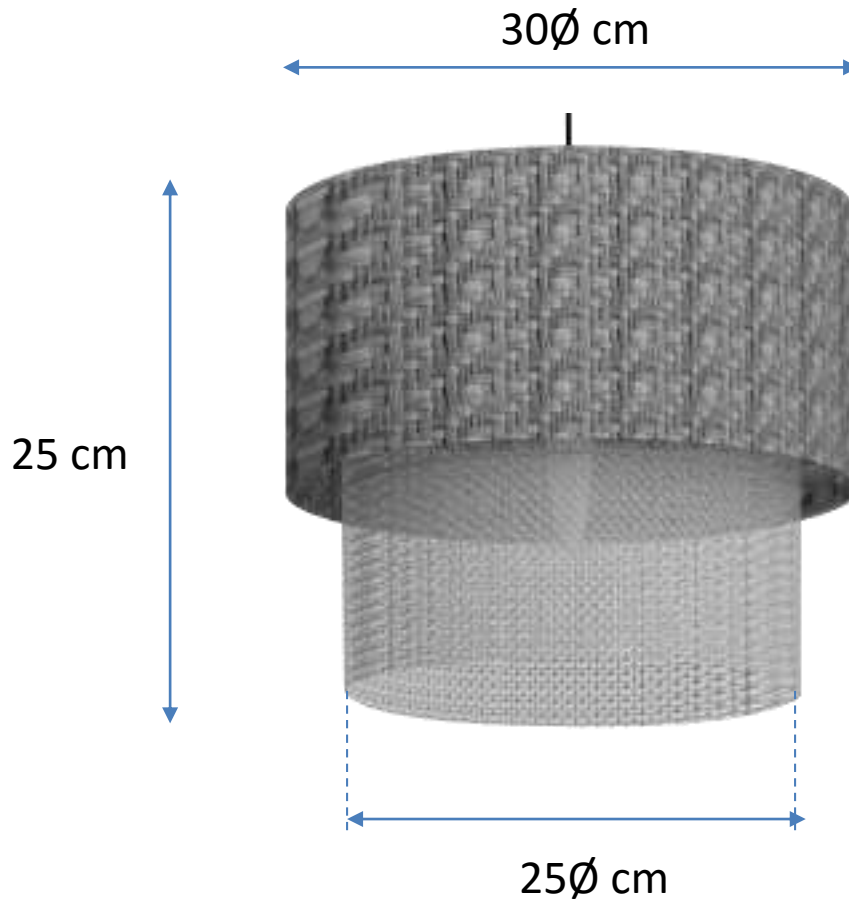
No.	Pieza	Material	Cant	Porc%
Tabla de Componentes				

Nombre de la pieza: Lampara araña Grande		Referencia: ESC.	
Oficio: Tejeduría	Tecnica: Tejido sobre estructura	Materia Prima: Iraca	
Especificaciones Técnicas:			
Color: Gris y natural	Capacidad de Producción / mes: 5 Und.		Dimensiones Generales
Peso (gr.):	Precio Unitario: \$130,000	Precio por Mayor	Largo:
Artisano: Sandra Muñoz	Telefono: 3012235025		Ancho:
Grupo o Taller:	Departamento: ATLANTICO	Municipio: USIACURI	
Certificado Hecho a mano: <input type="checkbox"/> Si <input checked="" type="checkbox"/> No	Centro Poblado:	<input type="checkbox"/> Resguardo Caserio	<input type="checkbox"/> Localidad Vereda <input type="checkbox"/> N/A Corregimiento
Observaciones:			Terminado <input type="checkbox"/> En Proceso <input type="checkbox"/>
Responsable: Maria Camila Arteta	Dibujante:		<input type="checkbox"/> Referentes <input type="checkbox"/> Línea Muestra <input type="checkbox"/> <input type="checkbox"/>
Aprobado por: COMITE NACIONAL DE DISEÑO	Fecha: Sept 2019		



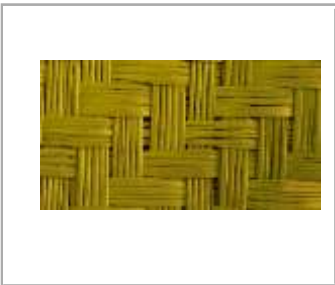
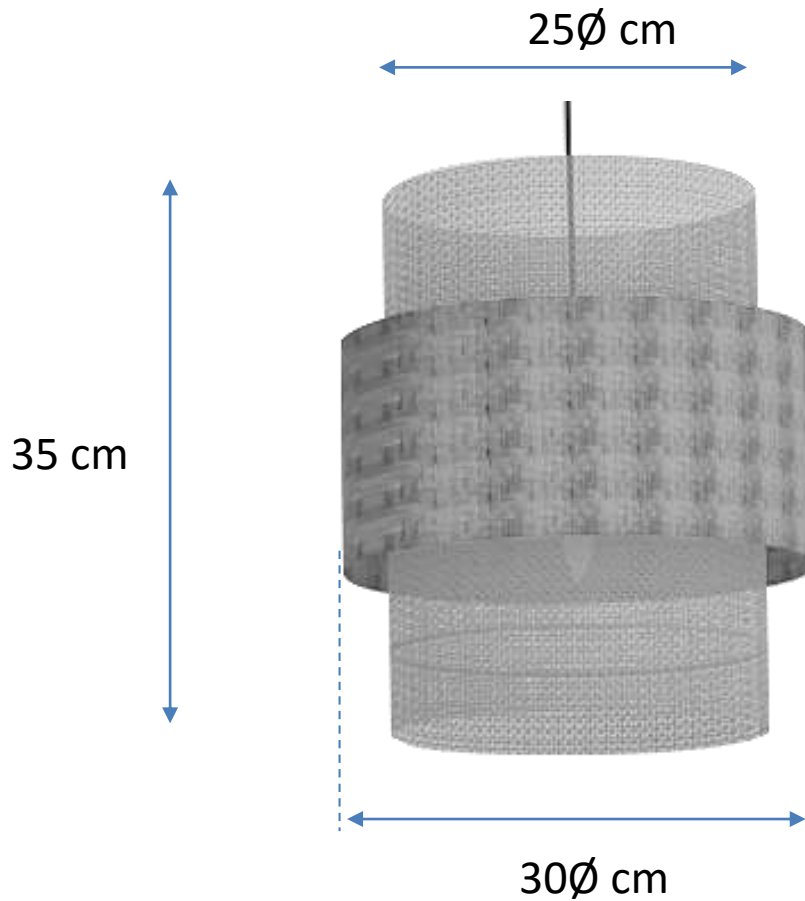
No.	Pieza	Material	Cant	Porc%
Tabla de Componentes				

Nombre de la pieza: Lampara araña Pequeño		Referencia: ESC.	
Oficio: Tejeduría	Tecnica: Tejido sobre estructura	Materia Prima: Iraca	
Especificaciones Técnicas:			
Color: Gris y natural	Capacidad de Producción / mes: 5 Und.		Dimensiones Generales
Peso (gr.):	Precio Unitario: \$95,000	Precio por Mayor	Largo:
Artesano: Sandra Muñoz	Telefono: 3012235025		Ancho:
Grupo o Taller:	Departamento: ATLANTICO	Municipio: USIACURI	
Certificado Hecho a mano: <input type="checkbox"/> Si <input checked="" type="checkbox"/> No	Centro Poblado:	<input type="checkbox"/> Resguardo Caserio	<input type="checkbox"/> Localidad Vereda <input type="checkbox"/> N/A Corregimiento
Observaciones:			Terminado <input type="checkbox"/> En Proceso <input type="checkbox"/>
Responsable: Maria Camila Arteta		Dibujante:	
Aprobado por: COMITE NACIONAL DE DISEÑO		Fecha: Sept 2019	<input type="checkbox"/> Referentes <input type="checkbox"/> Línea <input type="checkbox"/> Muestra <input type="checkbox"/>



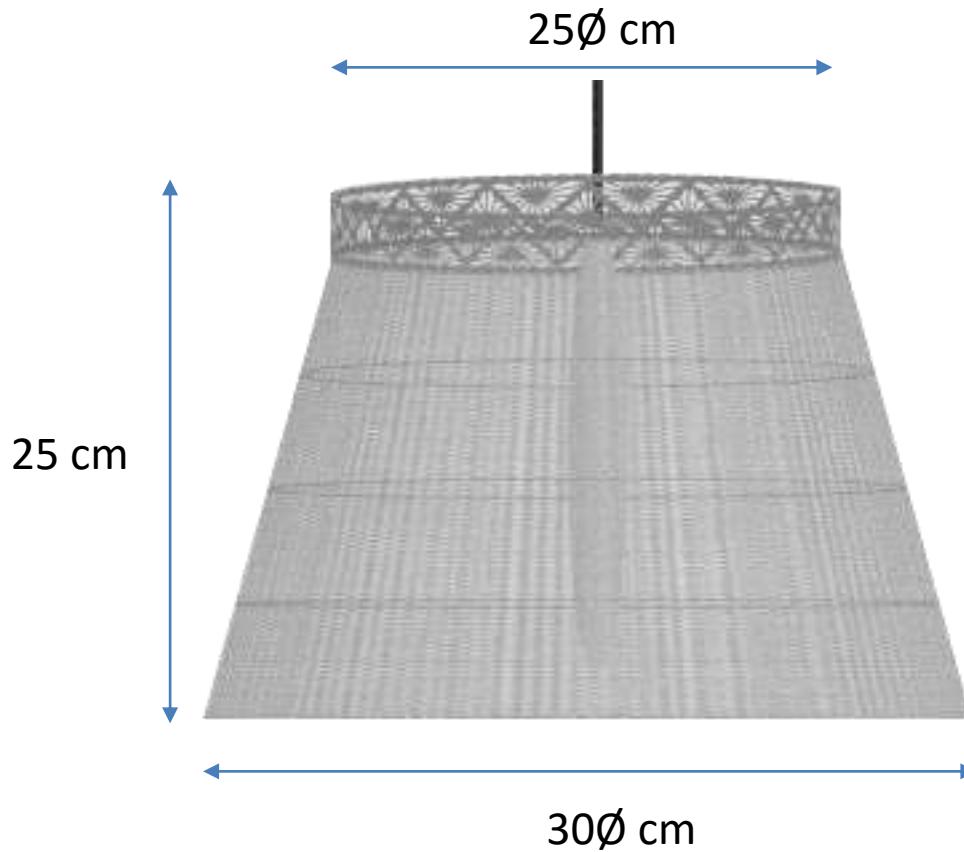
No.	Pieza	Material	Cant	Porc%
Tabla de Componentes				

Nombre de la pieza: Lampara 3n3		Referencia: ESC.	
Oficio: Tejeduría		Tecnica: Tejido sobre estructura	
		Materia Prima: Iraca	
Especificaciones Tecnicas:			
Color: Natural, natural y mostaza		Capacidad de Producción / mes: 5 Und.	
Peso (gr.):		Precio Unitario: \$180,000	
		Precio por Mayor	
Artisano: Sandra Muñoz		Telefono: 3012235025	
Grupo o Taller:		Departamento: ATLANTICO	
		Municipio: USIACURI	
Certificado Hecho a mano: <input type="checkbox"/> Si <input checked="" type="checkbox"/> No		Centro Poblado: <input type="checkbox"/> Resguardo Caserio <input type="checkbox"/> Localidad Vereda <input type="checkbox"/> N/A Corregimiento	
Observaciones:			
Responsable: Maria Camila Arteta		Dibujante:	
Aprobado por: COMITE NACIONAL DE DISEÑO		Fecha: Sept 2019	
		<input type="checkbox"/> Referentes <input type="checkbox"/> Línea <input type="checkbox"/> Muestra <input type="checkbox"/> Terminado <input type="checkbox"/> En Proceso	



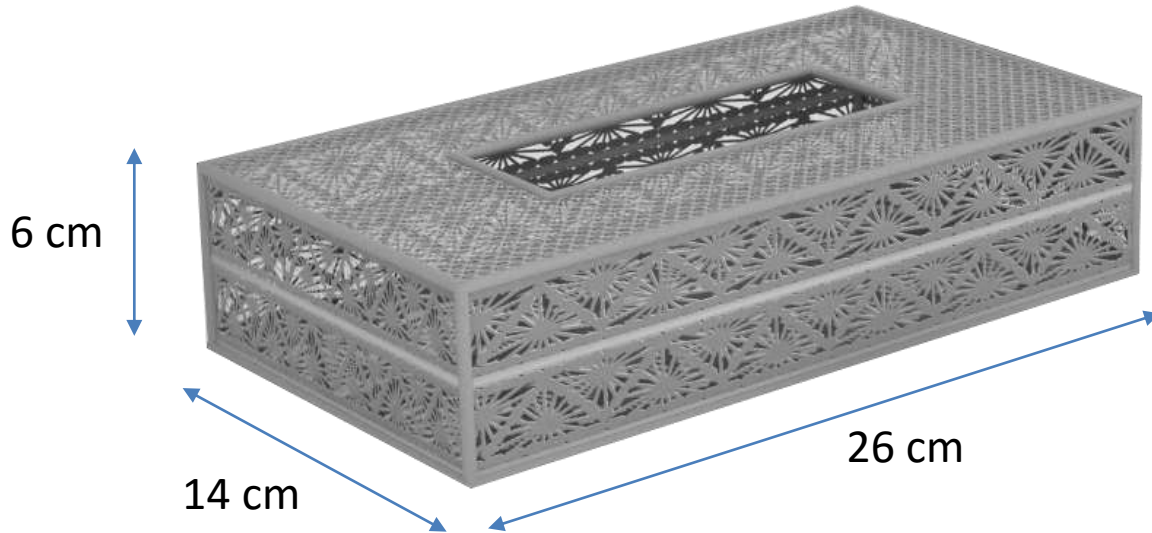
No.	Pieza	Material	Cant	Porc%
Tabla de Componentes				

Nombre de la pieza: Lámpara 3n3 centrada		Referencia: ESC.	
Oficio: Tejeduría	Técnica: Tejido sobre estructura	Materia Prima: Iraca	
Especificaciones Técnicas:			
Color: Natural, natural y mostaza	Capacidad de Producción / mes: 5 Und.		Dimensiones Generales
Peso (gr.):	Precio Unitario: \$180,000	Precio por Mayor	Largo:
Artesano: Sandra Muñoz	Telefono: 3012235025		Ancho:
Grupo o Taller:	Departamento: ATLANTICO	Municipio: USIACURI	
Certificado Hecho a mano: <input type="checkbox"/> Si <input checked="" type="checkbox"/> No	Centro Poblado:	<input type="checkbox"/> Resguardo Caserio	<input type="checkbox"/> Localidad Vereda <input type="checkbox"/> N/A Corregimiento
Observaciones:			Terminado <input type="checkbox"/> En Proceso <input type="checkbox"/>
Responsable: Maria Camila Arteta	Dibujante:		Muestra <input type="checkbox"/> <input type="checkbox"/>
Aprobado por: COMITE NACIONAL DE DISEÑO	Fecha: Sept 2019	<input type="checkbox"/> Referentes <input type="checkbox"/> Línea	



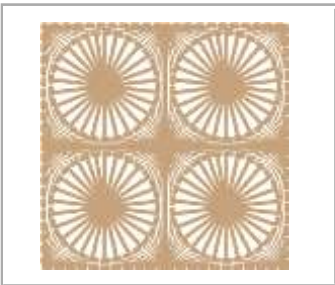
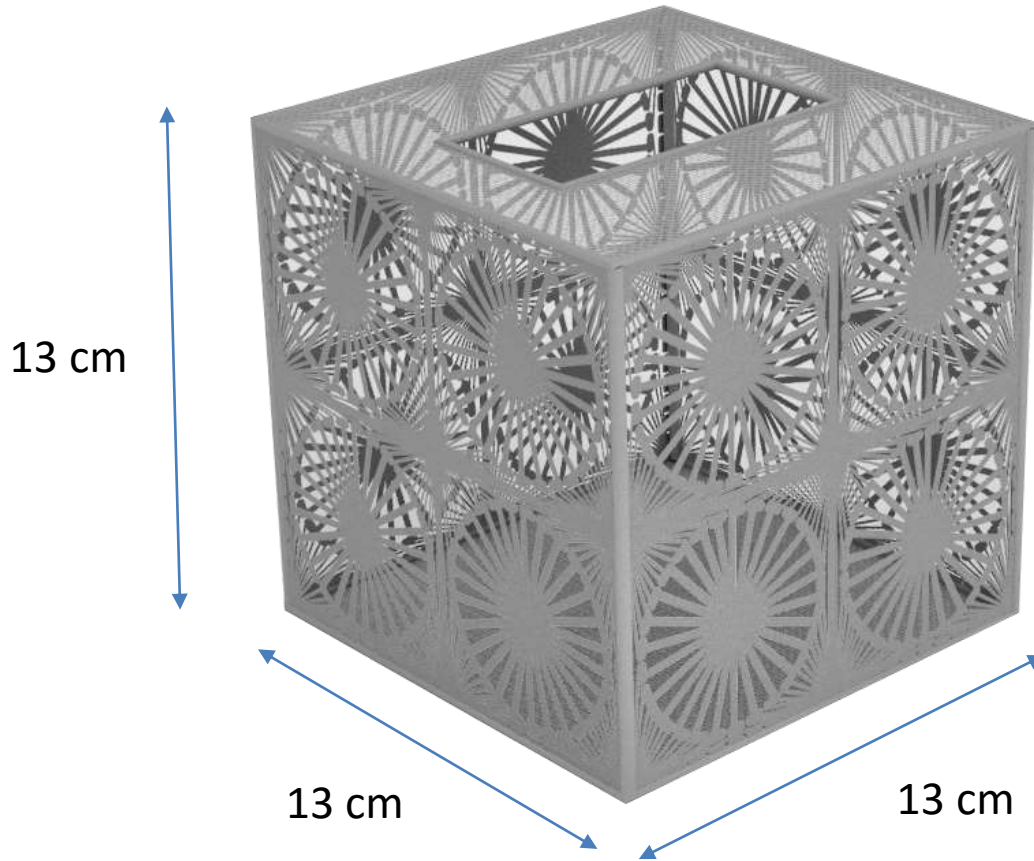
No.	Pieza	Material	Cant	Porc%
Tabla de Componentes				

Nombre de la pieza: Lampara triangulo		Referencia: ESC.	
Oficio: Tejeduría	Tecnica: Tejido sobre estructura	Materia Prima: Iraca	
Especificaciones Tecnicas:			
Color: Natural, natural y mostaza	Capacidad de Producción / mes: 5 Und.		Dimensiones Generales
Peso (gr.):	Precio Unitario: \$100,000	Precio por Mayor	Largo:
Artisano: Edilsa Baldomino	Telefono: 3005159791		Ancho:
Grupo o Taller:	Departamento: ATLANTICO	Municipio: USIACURI	
Certificado Hecho a mano: <input type="checkbox"/> Si <input checked="" type="checkbox"/> No	Centro Poblado:	<input type="checkbox"/> Resguardo Caserio	<input type="checkbox"/> Localidad Vereda <input type="checkbox"/> N/A Corregimiento
Observaciones:			Terminado <input type="checkbox"/>
Responsable: Maria Camila Arteta	Dibujante:		En Proceso <input type="checkbox"/>
Aprobado por: COMITE NACIONAL DE DISEÑO	Fecha: Sept 2019	<input type="checkbox"/> Referentes <input type="checkbox"/> Línea	Muestra <input type="checkbox"/> <input type="checkbox"/>



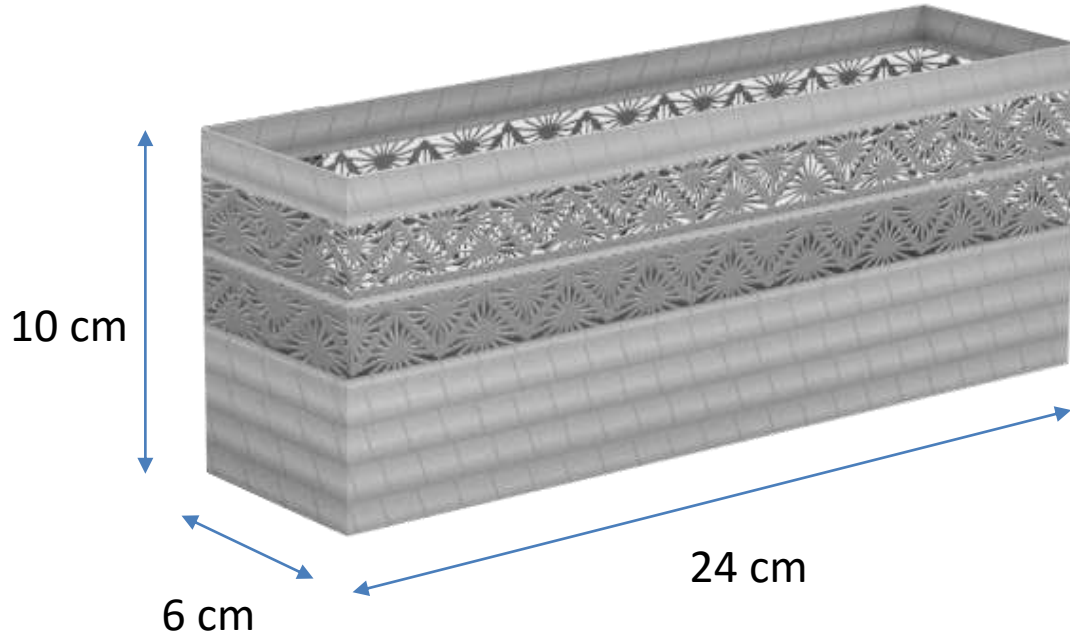
No.	Pieza	Material	Cant	Porc%
Tabla de Componentes				

Nombre de la pieza: Portaklennex triangulo		Referencia: ESC.					
Oficio: Tejeduría	Tecnica: Tejido sobre estructura	Materia Prima: Iraca					
Especificaciones Tecnicas:							
Color: Natural, mostaza y natural	Capacidad de Producción / mes: 20 und		Dimensiones Generales				
Peso (gr.):	Precio Unitario: \$25,000	Precio por Mayor	Largo: 26 cm	Ancho: 14 cm	Alto: 6 cm	Diametro:	
Artisano: Kelly Angulo		Telefono: 3126848610					
Grupo o Taller: ADK		Departamento: ATLANTICO		Municipio: USIACURI			
Certificado Hecho a mano: <input type="checkbox"/> Si <input checked="" type="checkbox"/> No		Centro Poblado:		<input type="checkbox"/> Resguardo Caserio	<input type="checkbox"/> Localidad Vereda	<input type="checkbox"/> N/A Corregimiento	
Observaciones:						Terminado <input type="checkbox"/>	En Proceso <input type="checkbox"/>
Responsable: Maria Camila Arteta			Dibujante:				
Aprobado por: COMITE NACIONAL DE DISEÑO			Fecha: Sept 2019		<input type="checkbox"/> Referentes	<input type="checkbox"/> Línea	Muestra <input type="checkbox"/> <input type="checkbox"/>



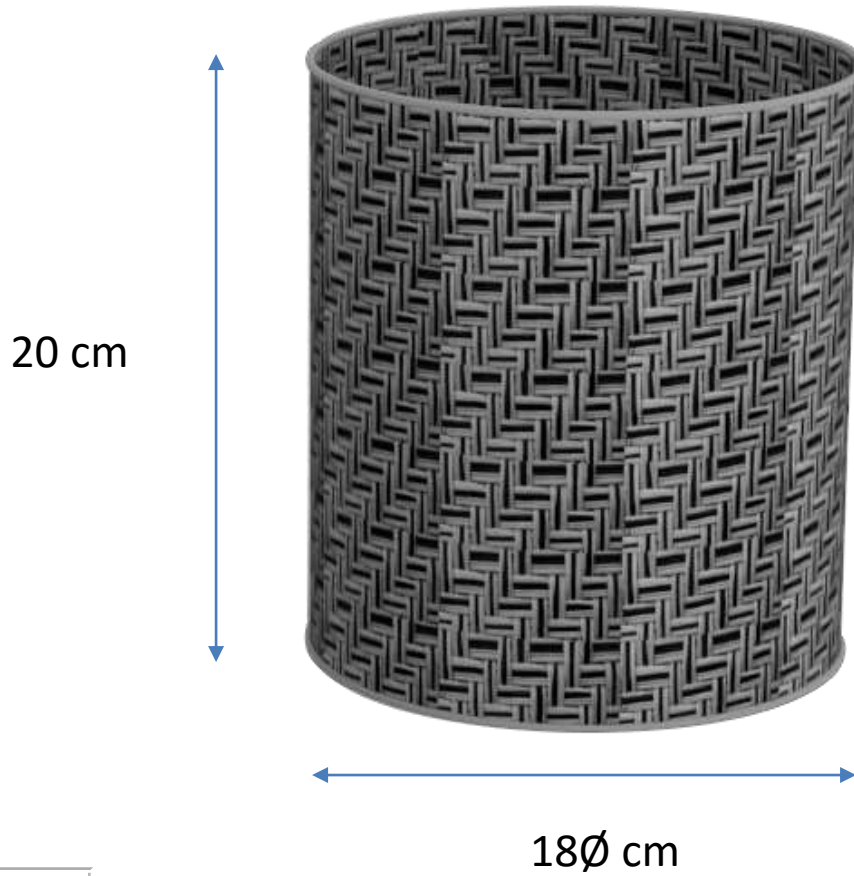
No.	Pieza	Material	Cant	Porc%
Tabla de Componentes				

Nombre de la pieza: Portaklennex sol		Referencia: ESC.	
Oficio: Tejeduría	Tecnica: Tejido sobre estructura	Materia Prima: Iraca	
Especificaciones Técnicas:			
Color: Natural	Capacidad de Producción / mes: 20 und		Dimensiones Generales
Peso (gr.):	Precio Unitario: \$25,000	Precio por Mayor	Largo: 13 cm
Artesano: Marleby Muñoz	Telefono: 3006463948		Ancho: 13 cm
Grupo o Taller:	Departamento: ATLANTICO	Municipio: USIACURI	
Certificado Hecho a mano: <input type="checkbox"/> Si <input checked="" type="checkbox"/> No	Centro Poblado:	<input type="checkbox"/> Resguardo Caserio	<input type="checkbox"/> Localidad Vereda <input type="checkbox"/> N/A Corregimiento
Observaciones:			Terminado <input type="checkbox"/> En Proceso <input type="checkbox"/>
Responsable: Maria Camila Arteta		Dibujante:	
Aprobado por: COMITE NACIONAL DE DISEÑO		Fecha: Sept 2019	<input type="checkbox"/> Referentes <input type="checkbox"/> Línea Muestra <input type="checkbox"/> <input type="checkbox"/>



No.	Pieza	Material	Cant	Porc%
Tabla de Componentes				

Nombre de la pieza: Toallero triángulo		Referencia: ESC.	
Oficio: Tejeduría	Técnica: Tejido sobre estructura	Materia Prima: Iraca	
Especificaciones Técnicas:			
Color: Natural, mostaza y natural	Capacidad de Producción / mes: 20 und		Dimensiones Generales
Peso (gr.):	Precio Unitario: \$25,000	Precio por Mayor	Largo: 24 cm
Artesano: Angelica Manotas	Telefono: 3016556694		Ancho: 6 cm
Grupo o Taller:	Departamento: ATLANTICO	Municipio: USIACURI	
Certificado Hecho a mano: <input type="checkbox"/> Si <input checked="" type="checkbox"/> No	Centro Poblado:	<input type="checkbox"/> Resguardo Caserio	<input type="checkbox"/> Localidad Vereda <input type="checkbox"/> N/A Corregimiento
Observaciones:			Terminado <input type="checkbox"/> En Proceso <input type="checkbox"/>
Responsable: Maria Camila Arteta		Dibujante:	
Aprobado por: COMITE NACIONAL DE DISEÑO		Fecha: Sept 2019	<input type="checkbox"/> Referentes <input type="checkbox"/> Línea Muestra <input type="checkbox"/> <input type="checkbox"/>



No.	Pieza	Material	Cant	Porc%
Tabla de Componentes				

Nombre de la pieza: Papelera 3n3		Referencia: ESC.	
Oficio: Tejeduría	Tecnica: Estera 3 en 3	Materia Prima: Iraca	
Especificaciones Tecnicas:			
Color: Natural y azul noche, natural y mostaza	Capacidad de Producción / mes: 5 Und.		Dimensiones Generales
Peso (gr.):	Precio Unitario: \$35,000	Precio por Mayor	Largo:
Artisano: Erica Barraza	Telefono: 3104449975		Ancho:
Grupo o Taller:	Departamento: ATLANTICO	Municipio: USIACURI	
Certificado Hecho a mano: <input type="checkbox"/> Si <input checked="" type="checkbox"/> No	Centro Poblado:	<input type="checkbox"/> Resguardo Caserio	<input type="checkbox"/> Localidad Vereda <input type="checkbox"/> N/A Corregimiento
Observaciones:			Terminado <input type="checkbox"/>
Responsable: Maria Camila Arteta		Dibujante:	
Aprobado por: COMITE NACIONAL DE DISEÑO		Fecha: Sept 2019	<input type="checkbox"/> Referentes <input type="checkbox"/> Línea Muestra <input type="checkbox"/> <input type="checkbox"/> En Proceso

18 cm



16Ø cm



No.	Pieza	Material	Cant	Porc%
Tabla de Componentes				

Nombre de la pieza: Papelera 3n3		Referencia: ESC.	
Oficio: Tejeduría	Tecnica: Estera 3 en 3	Materia Prima: Iraca	
Especificaciones Técnicas:			
Color: Natural y azul noche, natural y mostaza	Capacidad de Producción / mes: 5 Und.		Dimensiones Generales
Peso (gr.):	Precio Unitario: \$30,000	Precio por Mayor	Largo:
Artesano: Erica Barraza	Telefono: 3104449975		Ancho:
Grupo o Taller:	Departamento: ATLANTICO	Municipio: USIACURI	
Certificado Hecho a mano: <input type="checkbox"/> Si <input checked="" type="checkbox"/> No	Centro Poblado:	<input type="checkbox"/> Resguardo Caserio	<input type="checkbox"/> Localidad Vereda <input type="checkbox"/> N/A Corregimiento
Observaciones:			Terminado <input type="checkbox"/>
Responsable: Maria Camila Arteta		Dibujante:	
Aprobado por: COMITE NACIONAL DE DISEÑO		Fecha: Sept 2019	<input type="checkbox"/> Referentes <input type="checkbox"/> Línea Muestra <input type="checkbox"/> <input type="checkbox"/> En Proceso



38Ø cm



No.	Pieza	Material	Cant	Porc%
Tabla de Componentes				

Nombre de la pieza: Individual corazón caracol		Referencia: ESC.	
Oficio: Tejeduría	Tecnica: Tejido sobre estructura	Materia Prima: Iraca	
Especificaciones Técnicas:			
Color: Natural	Capacidad de Producción / mes: 5 juegos x 6 unid		Dimensiones Generales
Peso (gr.):	Precio Unitario: \$20,000	Precio por Mayor	Largo:
Artesano: Marleby Muñoz	Telefono: 3006463948		Ancho:
Grupo o Taller:	Departamento: ATLANTICO	Municipio: USIACURI	
Certificado Hecho a mano: <input type="checkbox"/> Si <input checked="" type="checkbox"/> No	Centro Poblado:	<input type="checkbox"/> Resguardo Caserio	<input type="checkbox"/> Localidad Vereda <input type="checkbox"/> N/A Corregimiento
Observaciones:			Terminado <input type="checkbox"/> En Proceso <input type="checkbox"/>
Responsable: Maria Camila Arteta		Dibujante:	
Aprobado por: COMITE NACIONAL DE DISEÑO		Fecha: Sept 2019	<input type="checkbox"/> Referentes <input type="checkbox"/> Línea Muestra <input type="checkbox"/> <input type="checkbox"/>

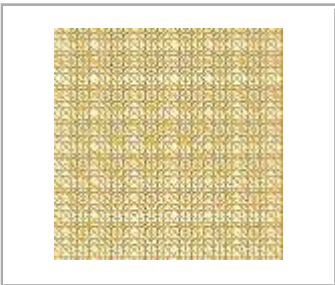
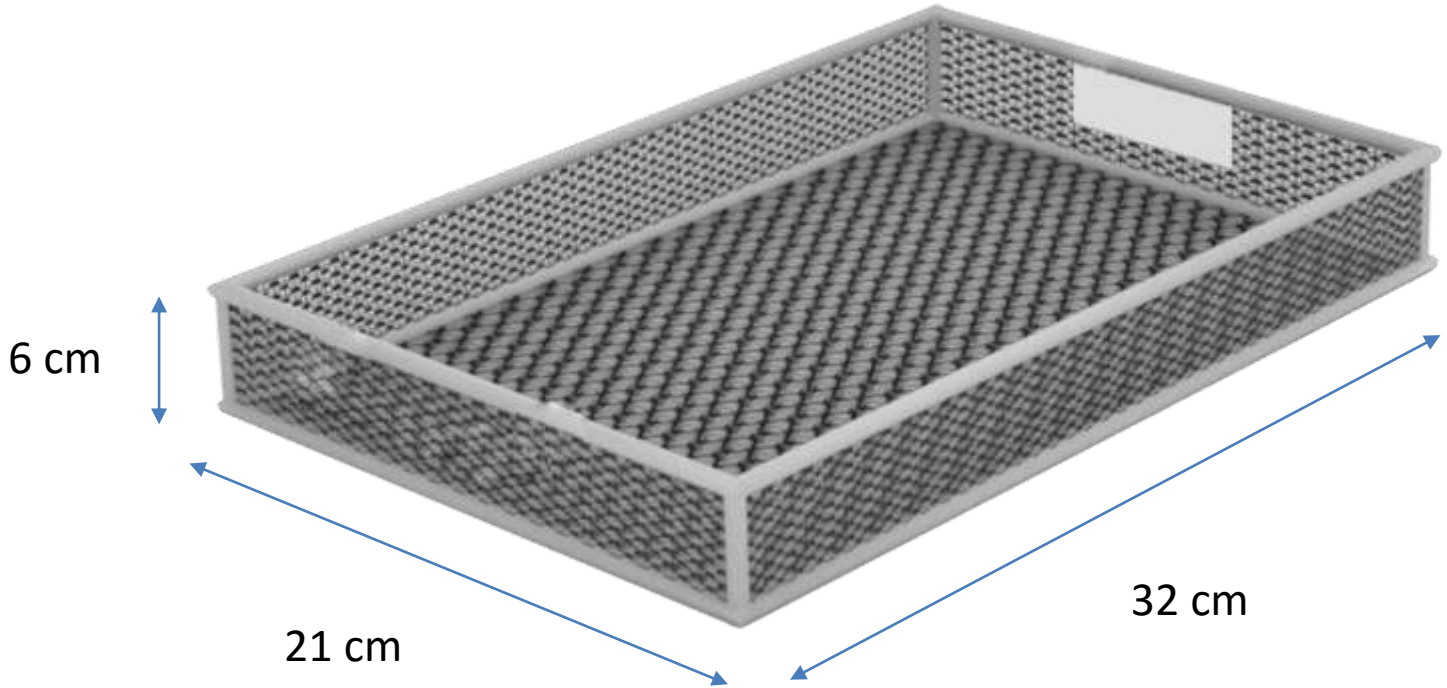


← 38Ø cm →



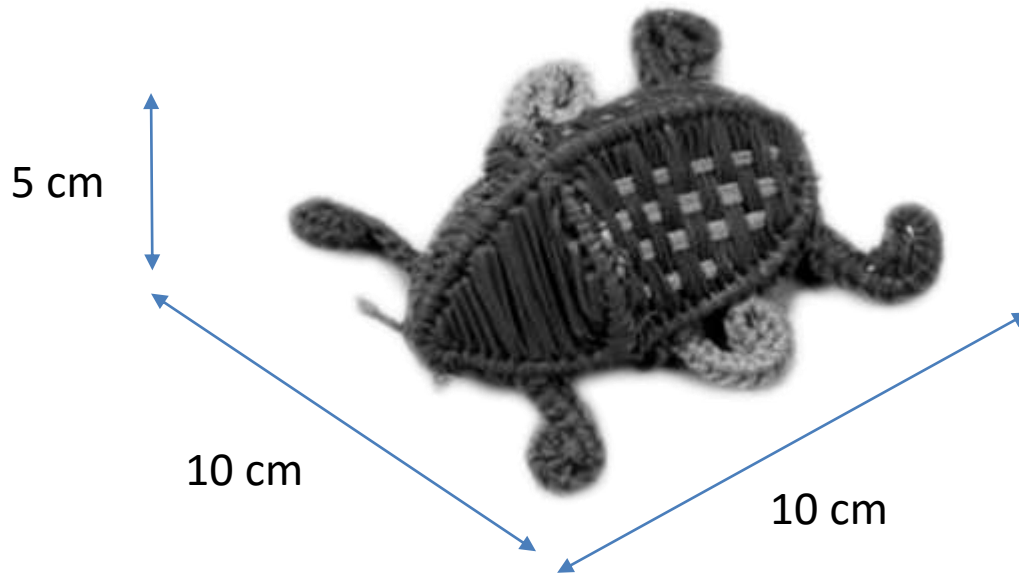
No.	Pieza	Material	Cant	Porc%
Tabla de Componentes				

Nombre de la pieza: Individual zigzag sol		Referencia: ESC.	
Oficio: Tejeduría	Tecnica: Tejido sobre estructura	Materia Prima: Iraca	
Especificaciones Tecnicas:			
Color: Natural	Capacidad de Producción / mes: 5 juegos x 6 unid		Dimensiones Generales
Peso (gr.):	Precio Unitario: \$20,000	Precio por Mayor	Largo:
Artesano: Lucila Salas	Telefono: 3157232049		Ancho:
Grupo o Taller:	Departamento: ATLANTICO	Municipio: USIACURI	
Certificado Hecho a mano: <input type="checkbox"/> Si <input checked="" type="checkbox"/> No	Centro Poblado:	<input type="checkbox"/> Resguardo Caserio	<input type="checkbox"/> Localidad Vereda <input type="checkbox"/> N/A Corregimiento
Observaciones:			Terminado <input type="checkbox"/> En Proceso <input type="checkbox"/>
Responsable: Maria Camila Arteta		Dibujante:	
Aprobado por: COMITE NACIONAL DE DISEÑO		Fecha: Sept 2019	<input type="checkbox"/> Referentes <input type="checkbox"/> Línea Muestra <input type="checkbox"/> <input type="checkbox"/>



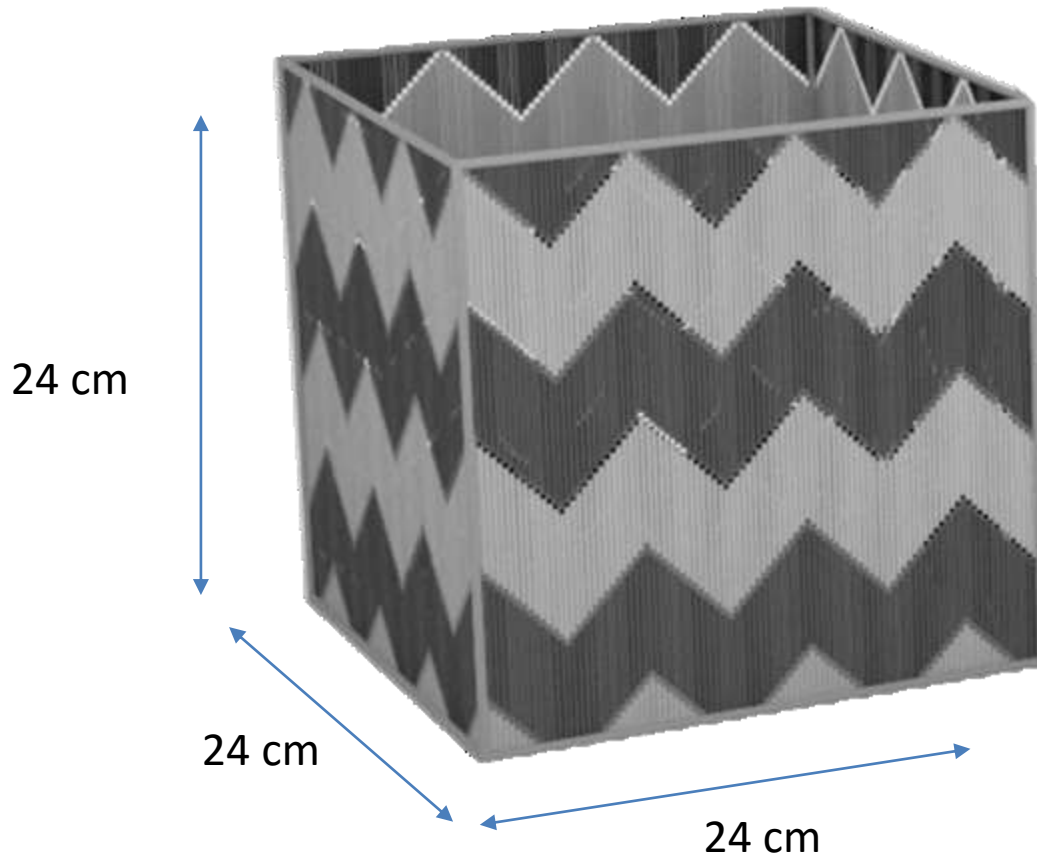
No.	Pieza	Material	Cant	Porc%
Tabla de Componentes				

Nombre de la pieza: Bandeja Mimbre		Referencia: ESC.	
Oficio: Tejeduría		Tecnica: Mimbre	
Oficio: Tejeduría		Materia Prima: Iraca	
Especificaciones Técnicas:			
Color: Coral y natural, verde y natural, mostaza y natural		Capacidad de Producción / mes: 20 und	
Peso (gr.):		Precio Unitario: \$35,000	
Peso (gr.):		Precio por Mayor	
Artisano: Nurys Urueta		Telefono: 3016830837	
Grupo o Taller:		Departamento: ATLANTICO	
Grupo o Taller:		Municipio: USIACURI	
Certificado Hecho a mano: <input type="checkbox"/> Si <input checked="" type="checkbox"/> No		Centro Poblado: <input type="checkbox"/> Resguardo Caserio <input type="checkbox"/> Localidad Vereda <input type="checkbox"/> N/A Corregimiento	
Observaciones:			
Responsable: Maria Camila Arteta		Dibujante:	
Aprobado por: Natalia Quiñonez		Fecha: Julio 2019	
		<input type="checkbox"/> Referentes <input type="checkbox"/> Línea <input type="checkbox"/> Muestra <input type="checkbox"/> Terminado <input type="checkbox"/> En Proceso	



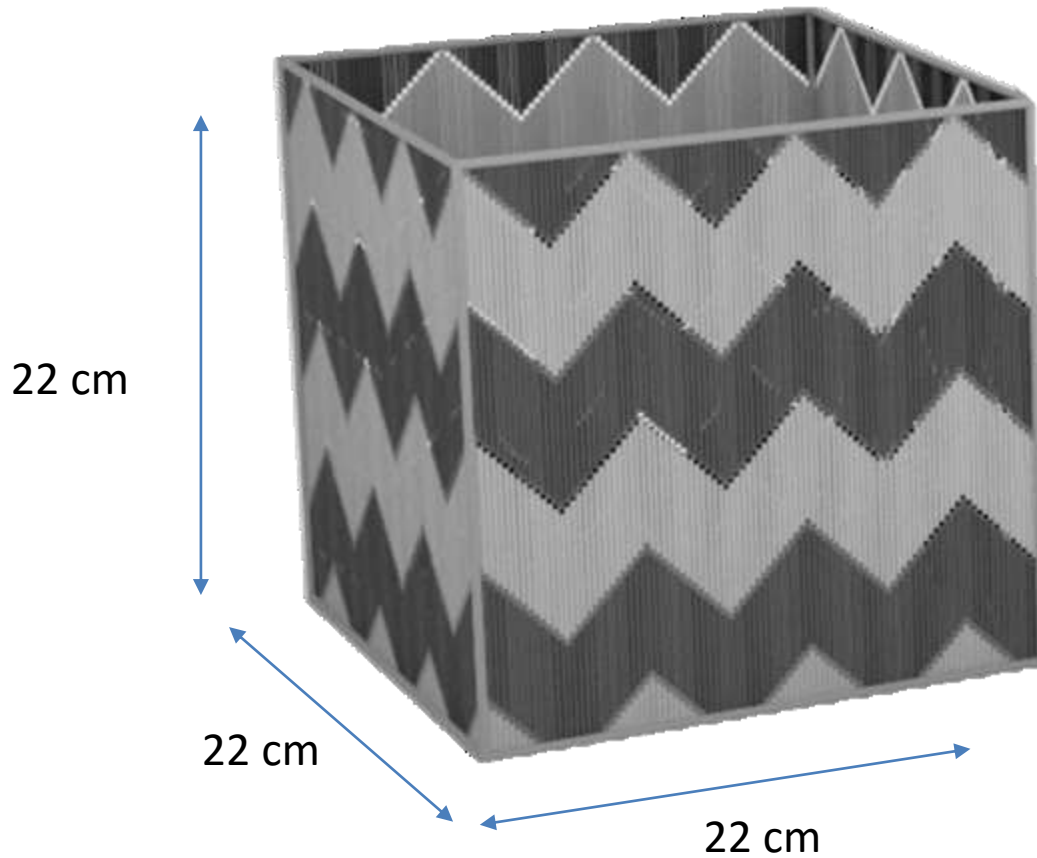
No.	Pieza	Material	Cant	Porc%
Tabla de Componentes				

Nombre de la pieza: Bichos		Referencia: ESC.	
Oficio: Tejeduría		Tecnica: Tejido sobre estructura	
		Materia Prima: Iraca	
Especificaciones Tecnicas:			
Color: Verde y amarillo, verde y coral, verde y rosado		Capacidad de Producción / mes: 50 und	
Peso (gr.):		Precio Unitario: \$15,000	
		Precio por Mayor	
Artisano: Sandra Muñoz		Telefono: 3012235025	
Grupo o Taller:		Departamento: ATLANTICO	
		Municipio: USIACURI	
Certificado Hecho a mano: <input type="checkbox"/> Si <input checked="" type="checkbox"/> No		Centro Poblado: <input type="checkbox"/> Resguardo Caserio <input type="checkbox"/> Localidad Vereda <input type="checkbox"/> N/A Corregimiento	
Observaciones:			
Responsable: Maria Camila Arteta		Dibujante:	
Aprobado por: Natalia Quiñonez		Fecha: Julio 2019	
		<input type="checkbox"/> Referentes <input type="checkbox"/> Línea <input type="checkbox"/> Muestra <input type="checkbox"/> Terminado <input type="checkbox"/> En Proceso	



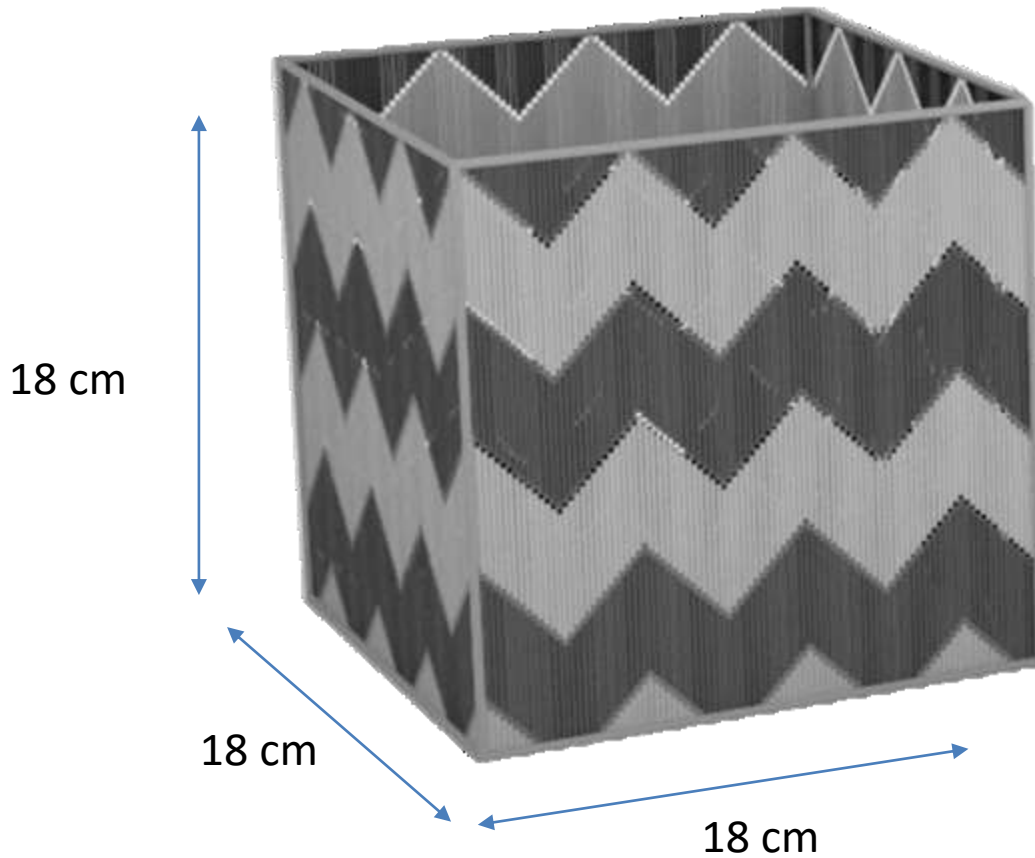
No.	Pieza	Material	Cant	Porc%
Tabla de Componentes				

Nombre de la pieza: Contenedor zigzag Grande		Referencia: ESC.	
Oficio: Tejeduría	Tecnica: Esterilla	Materia Prima: Iraca	
Especificaciones Técnicas:			
Color: Coral y natural, rojo y natural, rosado y natural	Capacidad de Producción / mes: 15 und	Dimensiones Generales	
Peso (gr.):	Precio Unitario: \$45,000	Precio por Mayor	Diámetro:
Artisano: Edgardo Ortiz	Telefono: 3003346587	Largo: 24 cm	Ancho: 24 cm
Grupo o Taller:	Departamento: ATLANTICO	Alto: 24 cm	Municipio: USIACURI
Certificado Hecho a mano: <input type="checkbox"/> Si <input checked="" type="checkbox"/> No	Centro Poblado:	<input type="checkbox"/> Resguardo Caserio	<input type="checkbox"/> Localidad Vereda <input type="checkbox"/> N/A Corregimiento
Observaciones:			Terminado <input type="checkbox"/> En Proceso <input type="checkbox"/>
Responsable: Maria Camila Arteta	Dibujante:	<input type="checkbox"/> Referentes	<input type="checkbox"/> Línea
Aprobado por: Natalia Quiñonez	Fecha: Sept 2019	Muestra <input type="checkbox"/> <input type="checkbox"/>	



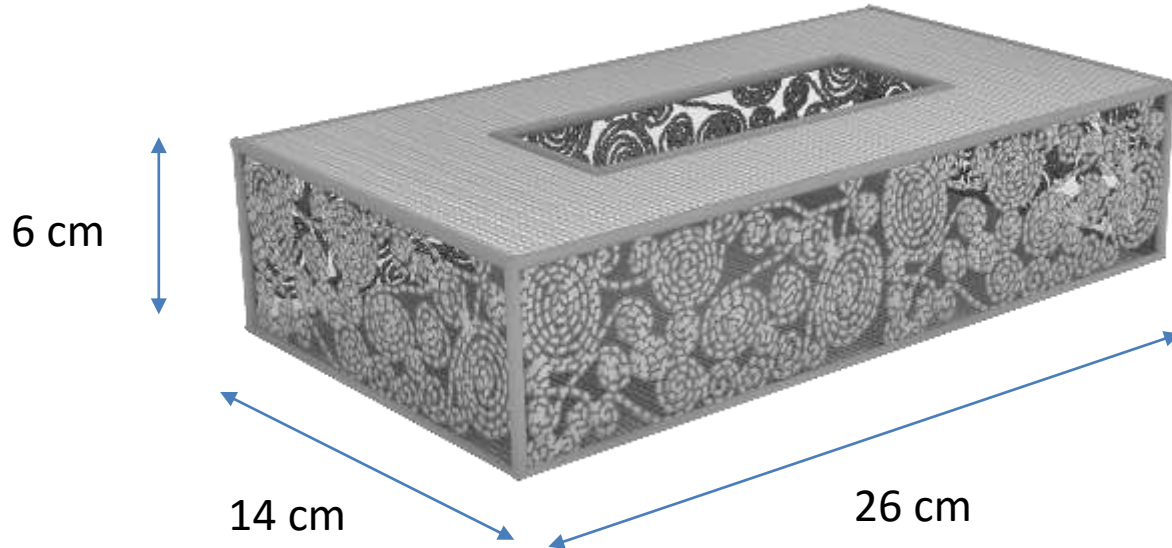
No.	Pieza	Material	Cant	Porc%
Tabla de Componentes				

Nombre de la pieza: Contenedor zigzag mediano		Referencia: ESC.	
Oficio: Tejeduría	Tecnica: Esterilla	Materia Prima: Iraca	
Especificaciones Técnicas:			
Color: Coral y natural, rojo y natural, rosado y natural	Capacidad de Producción / mes: 15 und	Dimensiones Generales	
Peso (gr.):	Precio Unitario: \$40,000	Precio por Mayor	Diámetro:
Artisano: Edgardo Ortiz	Telefono: 3003346587	Largo: 22 cm	Ancho: 22 cm
Grupo o Taller:	Departamento: ATLANTICO	Alto: 22 cm	Municipio: USIACURI
Certificado Hecho a mano: <input type="checkbox"/> Si <input checked="" type="checkbox"/> No	Centro Poblado:	<input type="checkbox"/> Resguardo Caserio	<input type="checkbox"/> Localidad Vereda <input type="checkbox"/> N/A Corregimiento
Observaciones:			Terminado <input type="checkbox"/> En Proceso <input type="checkbox"/>
Responsable: Maria Camila Arteta	Dibujante:	<input type="checkbox"/> Referentes	<input type="checkbox"/> Línea
Aprobado por: Natalia Quiñonez	Fecha: Sept 2019	Muestra <input type="checkbox"/> <input type="checkbox"/>	



No.	Pieza	Material	Cant	Porc%
Tabla de Componentes				

Nombre de la pieza: Contenedor zigzag mediano		Referencia: ESC.	
Oficio: Tejeduría	Tecnica: Esterilla	Materia Prima: Iraca	
Especificaciones Técnicas:			
Color: Coral y natural, rojo y natural, rosado y natural	Capacidad de Producción / mes: 15 und	Dimensiones Generales	
Peso (gr.):	Precio Unitario: \$35,000	Precio por Mayor	Largo: 18 cm
Artisano: Edgardo Ortiz	Telefono: 3003346587	Ancho: 18 cm	Alto: 18 cm
Grupo o Taller:	Departamento: ATLANTICO	Municipio: USIACURI	
Certificado Hecho a mano: <input type="checkbox"/> Si <input checked="" type="checkbox"/> No	Centro Poblado:	<input type="checkbox"/> Resguardo Caserio	<input type="checkbox"/> Localidad Vereda <input type="checkbox"/> N/A Corregimiento
Observaciones:			Terminado <input type="checkbox"/> En Proceso <input type="checkbox"/>
Responsable: Maria Camila Arteta	Dibujante:	<input type="checkbox"/> Referentes <input type="checkbox"/> Línea Muestra <input type="checkbox"/> <input type="checkbox"/>	
Aprobado por: Natalia Quiñonez	Fecha: Sept 2019		



No.	Pieza	Material	Cant	Porc%
Tabla de Componentes				

Nombre de la pieza: Portaklennex caracol asimetrico		Referencia: ESC.	
Oficio: Tejeduría	Tecnica: Tejido sobre estructura	Materia Prima: Iraca	
Especificaciones Tecnicas:			
Color: Natural	Capacidad de Producción / mes: 5 juegos x 6 und		Dimensiones Generales
Peso (gr.):	Precio Unitario: \$20,000	Precio por Mayor	Largo: 26 cm
Artisano: Kelly Angulo	Telefono: 3126848610		Ancho: 14 cm
Grupo o Taller:	Departamento: ATLANTICO	Municipio: USIACURI	
Certificado Hecho a mano: <input type="checkbox"/> Si <input checked="" type="checkbox"/> No	Centro Poblado:	<input type="checkbox"/> Resguardo Caserio	<input type="checkbox"/> Localidad Vereda <input type="checkbox"/> N/A Corregimiento
Observaciones:			Terminado <input type="checkbox"/> En Proceso <input type="checkbox"/>
Responsable: Maria Camila Arteta		Dibujante:	
Aprobado por: Natalia Quiñonez		Fecha: Julio 2019	<input type="checkbox"/> Referentes <input type="checkbox"/> Línea Muestra <input type="checkbox"/> <input type="checkbox"/>



38Ø cm



No.	Pieza	Material	Cant	Porc%
Tabla de Componentes				

Nombre de la pieza: Individual mariposa		Referencia: ESC.		
Oficio: Tejeduría		Tecnica: Rollo y tejido sobre estructura		
Especificaciones Tecnicas:		Materia Prima: Iraca		
Color: Natural	Capacidad de Producción / mes: 5 juegos x 6 unid		Dimensiones Generales	
Peso (gr.):	Precio Unitario: \$20,000	Precio por Mayor	Largo:	Ancho:
Artesano: Marleby Muñoz	Telefono: 3006463948		Alto:	Diametro: 38 cm
Grupo o Taller:		Departamento: ATLANTICO		Municipio: USIACURI
Certificado Hecho a mano: <input type="checkbox"/> Si <input checked="" type="checkbox"/> No		Centro Poblado: <input type="checkbox"/> Resguardo Caserio <input type="checkbox"/> Localidad Vereda <input type="checkbox"/> N/A Corregimiento		
Observaciones:				Terminado <input type="checkbox"/>
Responsable: Maria Camila Arteta		Dibujante:		En Proceso <input type="checkbox"/>
Aprobado por: Natalia Quiñonez		Fecha: Julio 2019	<input type="checkbox"/> Referentes	<input type="checkbox"/> Línea
				Muestra <input type="checkbox"/> <input type="checkbox"/>

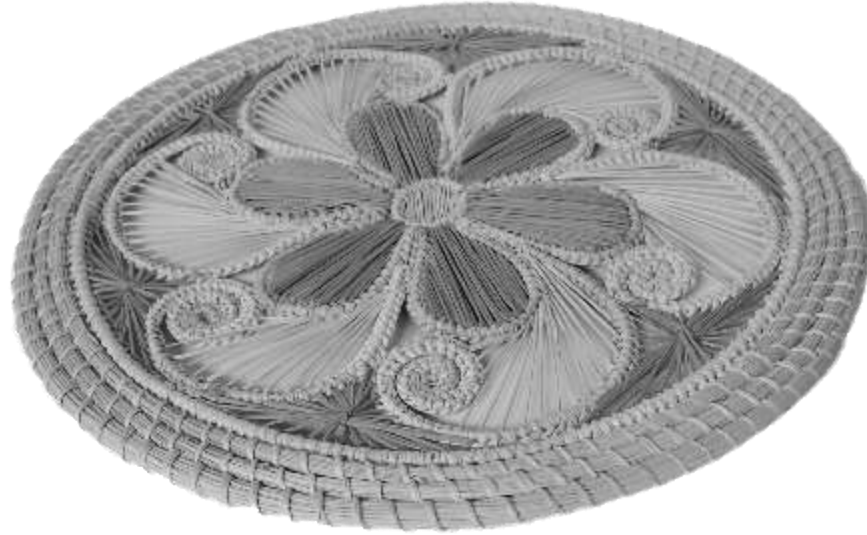


← 38Ø cm →



No.	Pieza	Material	Cant	Porc%
Tabla de Componentes				

Nombre de la pieza: Individual caracol		Referencia: ESC.	
Oficio: Tejeduría		Tecnica: Tejido sobre estructura	
		Materia Prima: Iraca	
Especificaciones Técnicas:			
Color: Natural		Capacidad de Producción / mes: 5 juegos x 6 unid	
Peso (gr.):		Precio Unitario: \$20,000	
		Precio por Mayor	
Artesano: Lucila Salas		Telefono: 31572320493157232049	
Grupo o Taller:		Departamento: ATLANTICO	
		Municipio: USIACURI	
Certificado Hecho a mano: <input type="checkbox"/> Si <input checked="" type="checkbox"/> No		Centro Poblado: <input type="checkbox"/> Resguardo Caserio <input type="checkbox"/> Localidad Vereda <input type="checkbox"/> N/A Corregimiento	
Observaciones:			
Responsable: Maria Camila Arteta		Dibujante:	
Aprobado por: Natalia Quiñonez		Fecha: Julio 2019	
		<input type="checkbox"/> Referentes <input type="checkbox"/> Línea <input type="checkbox"/> Muestra <input type="checkbox"/> Terminado <input type="checkbox"/> En Proceso	



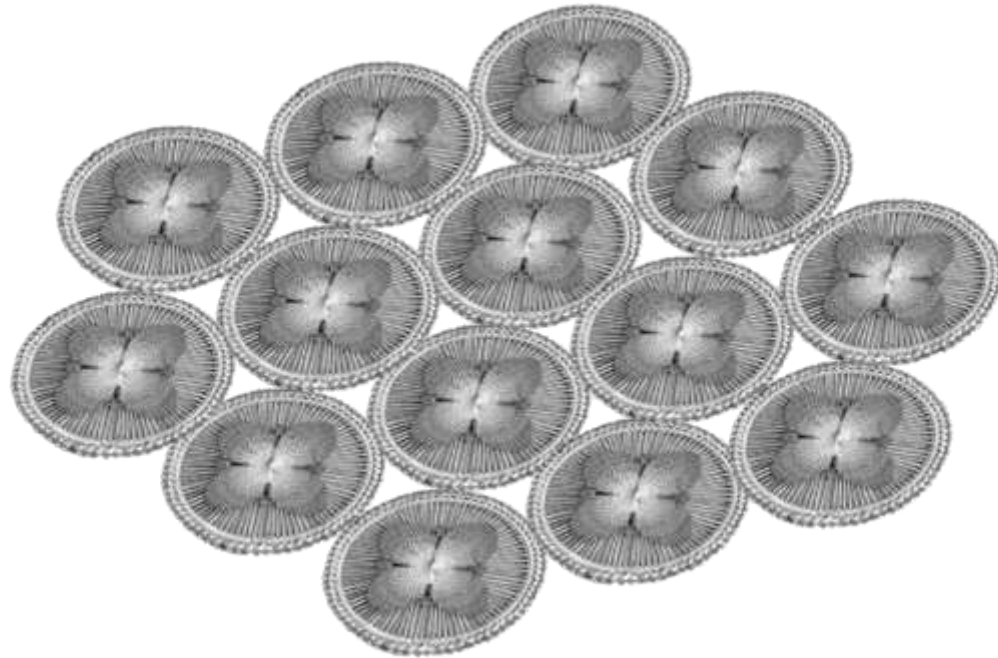
38∅ cm



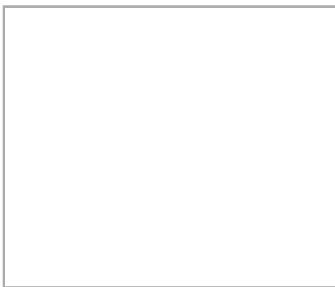
No.	Pieza	Material	Cant	Porc%
Tabla de Componentes				

Nombre de la pieza: Individual flor		Referencia: ESC.	
Oficio: Tejeduría		Tecnica: Tejido sobre estructura	
		Materia Prima: Iraca	
Especificaciones Tecnicas:			
Color: Coral y natural, mostaza y natural		Capacidad de Producción / mes: 5 juegos x 6 und	
Peso (gr.):		Dimensiones Generales	
Precio Unitario: \$20,000		Largo:	
Precio por Mayor		Ancho:	
Artisano: Kelly Angulo		Alto:	
Telefono: 3126848610		Diametro: 38 cm	
Grupo o Taller:		Departamento: ATLANTICO	
Municipio: USIACURI			
Certificado Hecho a mano: <input type="checkbox"/> Si <input checked="" type="checkbox"/> No		Centro Poblado:	
		<input type="checkbox"/> Resguardo Caserio <input type="checkbox"/> Localidad Vereda <input type="checkbox"/> N/A Corregimiento	
Observaciones:			
Responsable: Maria Camila Arteta		Dibujante:	
Aprobado por: Natalia Quiñonez		Fecha: Julio 2019	
		<input type="checkbox"/> Referentes <input type="checkbox"/> Línea	
		Muestra <input type="checkbox"/> Terminado <input type="checkbox"/> En Proceso	

35 cm



45 cm



No.	Pieza	Material	Cant	Porc%
Tabla de Componentes				

Nombre de la pieza: Individual abanico		Referencia: ESC.		
Oficio: Tejeduría		Técnica: Tejido sobre estructura		
Especificaciones Técnicas:		Materia Prima: Iraca		
Color: Coral y natural	Capacidad de Producción / mes: 5 juegos x 6 und		Dimensiones Generales	
Peso (gr.):	Precio Unitario: \$35,000	Precio por Mayor	Largo: 45 cm	Ancho: 35 cm
Artesano: Enith Verdeza	Telefono: 3145061495		Alto:	Diametro:
Grupo o Taller:	Departamento: ATLANTICO		Municipio: USIACURI	
Certificado Hecho a mano: <input type="checkbox"/> Si <input checked="" type="checkbox"/> No	Centro Poblado:		<input type="checkbox"/> Resguardo Caserio	<input type="checkbox"/> Localidad Vereda
Observaciones:		<input type="checkbox"/> N/A Corregimiento		
Responsable: Maria Camila Arteta		Dibujante:		Terminado <input type="checkbox"/> En Proceso <input type="checkbox"/>
Aprobado por: Natalia Quiñonez		Fecha: Julio 2019		
		<input type="checkbox"/> Referentes <input type="checkbox"/> Línea		Muestra <input type="checkbox"/> <input type="checkbox"/>

35 cm



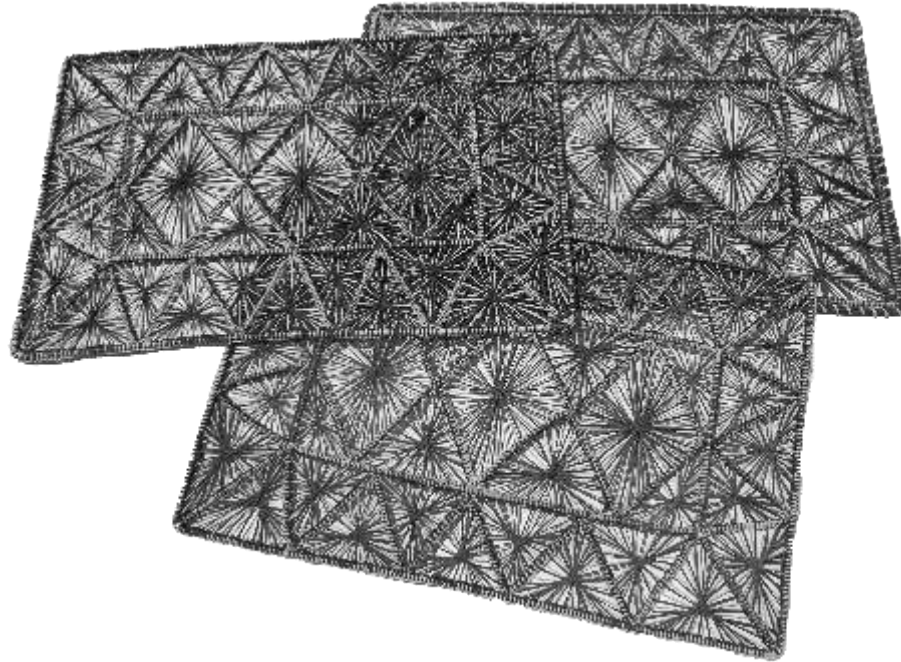
45 cm



No.	Pieza	Material	Cant	Porc%
Tabla de Componentes				

Nombre de la pieza: Individual flor malla		Referencia: ESC.	
Oficio: Tejeduría		Técnica: Tejido sobre estructura	
		Materia Prima: Iraca	
Especificaciones Técnicas:			
Color: Coral y natural, mostaza y natural		Capacidad de Producción / mes: 5 juegos x 6 und	
Peso (gr.):		Precio Unitario: \$25,000	
		Precio por Mayor	
Artisano: Kelly Angulo		Telefono: 3126848610	
Grupo o Taller:		Departamento: ATLANTICO	
		Municipio: USIACURI	
Certificado Hecho a mano: <input type="checkbox"/> Si <input checked="" type="checkbox"/> No		Centro Poblado: <input type="checkbox"/> Resguardo Caserio <input type="checkbox"/> Localidad Vereda <input type="checkbox"/> N/A Corregimiento	
Observaciones:			
Responsable: Maria Camila Arteta		Dibujante:	
Aprobado por: Natalia Quiñonez		Fecha: Julio 2019	
		<input type="checkbox"/> Referentes <input type="checkbox"/> Línea <input type="checkbox"/> Muestra <input type="checkbox"/> Terminado <input type="checkbox"/> En Proceso	

35 cm



45 cm

No.	Pieza	Material	Cant	Porc%
Tabla de Componentes				

Nombre de la pieza: Individual araña		Referencia: ESC.		
Oficio: Tejeduría		Tecnica: Tejido sobre estructura		
Especificaciones Técnicas:		Materia Prima: Iraca		
Color: Verde y natural	Capacidad de Producción / mes: 5 juegos x 6 und		Dimensiones Generales	
Peso (gr.):	Precio Unitario: \$25,000	Precio por Mayor		Largo: 45 cm
Artisano: Edilsa Baldomino		Telefono: 3005159791		Ancho: 35 cm
Grupo o Taller:		Departamento: ATLANTICO		Alto:
Certificado Hecho a mano: <input type="checkbox"/> Si <input checked="" type="checkbox"/> No		Centro Poblado:		Diametro:
Observaciones:		<input type="checkbox"/> Resguardo Caserio <input type="checkbox"/> Localidad Vereda <input type="checkbox"/> N/A Corregimiento		
Responsable: Maria Camila Arteta		Dibujante:		Terminado <input type="checkbox"/>
Aprobado por: Natalia Quiñonez		Fecha: Julio 2019		En Proceso <input type="checkbox"/>
		<input type="checkbox"/> Referentes <input type="checkbox"/> Línea		Muestra <input type="checkbox"/>

4∅ cm

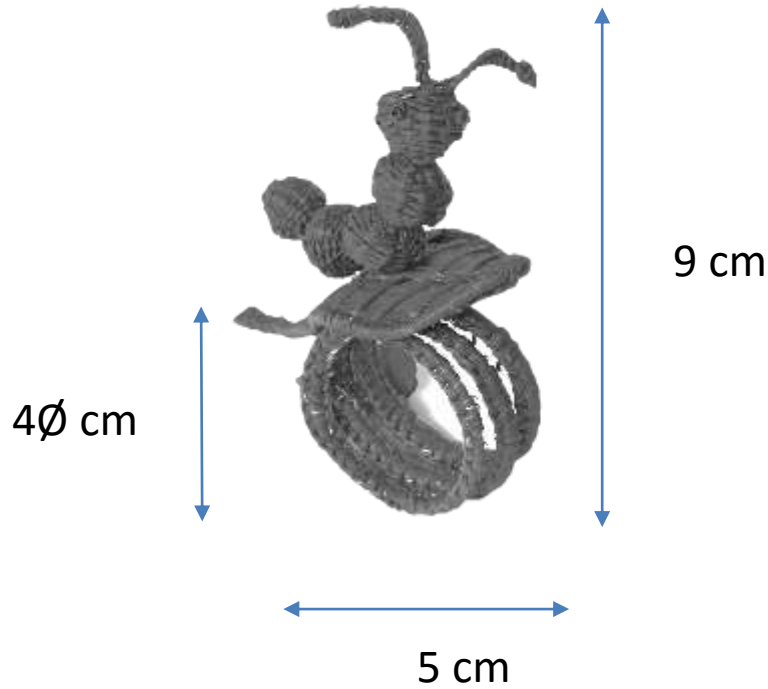


6 cm



No.	Pieza	Material	Cant	Porc%
Tabla de Componentes				

Nombre de la pieza: Servilleteros caracol		Referencia: ESC.		
Oficio: Tejeduría		Tecnica: Tejido sobre estructura		
Especificaciones Técnicas:		Materia Prima: Iraca		
Color: Natural, verde y coral	Capacidad de Producción / mes: 5 und		Dimensiones Generales	
Peso (gr.):	Precio Unitario: \$10,000	Precio por Mayor	Largo:	Ancho:
Artesano: Daniel Mujica	Telefono: 3015216093		Alto: 6 cm	Diametro: 4 cm
Grupo o Taller:		Departamento: ATLANTICO		Municipio: USIACURI
Certificado Hecho a mano: <input type="checkbox"/> Si <input checked="" type="checkbox"/> No		Centro Poblado: <input type="checkbox"/> Resguardo Caserio <input type="checkbox"/> Localidad Vereda <input type="checkbox"/> N/A Corregimiento		
Observaciones:				Terminado <input type="checkbox"/> En Proceso <input type="checkbox"/>
Responsable: Maria Camila Arteta		Dibujante:		
Aprobado por: Natalia Quiñonez		Fecha: Julio 2019	<input type="checkbox"/> Referentes	<input type="checkbox"/> Línea
				Muestra <input type="checkbox"/> <input type="checkbox"/>



No.	Pieza	Material	Cant	Porc%
Tabla de Componentes				

Nombre de la pieza: Servilleteros gusano		Referencia: ESC.	
Oficio: Tejeduría	Técnica: Tejido sobre estructura	Materia Prima: Iraca	
Especificaciones Técnicas:			
Color: Verde	Capacidad de Producción / mes: 5 und		Dimensiones Generales
Peso (gr.):	Precio Unitario: \$10,000	Precio por Mayor	Largo: 5 cm
Artesano: Eleany Amaranto	Telefono: 3135870937		Ancho: 9 cm
Grupo o Taller:	Departamento: ATLANTICO	Municipio: USIACURI	
Certificado Hecho a mano: <input type="checkbox"/> Si <input checked="" type="checkbox"/> No	Centro Poblado:	<input type="checkbox"/> Resguardo Caserio	<input type="checkbox"/> Localidad Vereda <input type="checkbox"/> N/A Corregimiento
Observaciones:			Terminado <input type="checkbox"/> En Proceso <input type="checkbox"/>
Responsable: Maria Camila Arteta		Dibujante:	
Aprobado por: Natalia Quiñonez		Fecha: Julio 2019	<input type="checkbox"/> Referentes <input type="checkbox"/> Línea Muestra <input type="checkbox"/> <input type="checkbox"/>



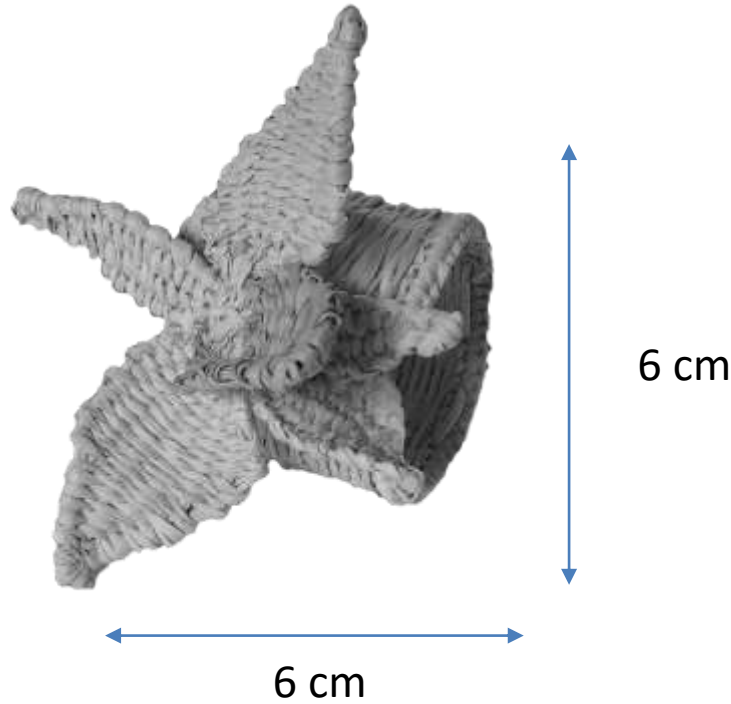
8 cm

8 cm



No.	Pieza	Material	Cant	Porc%
Tabla de Componentes				

Nombre de la pieza: Servilleteros gusano		Referencia: ESC.		
Oficio: Tejeduría		Técnica: Tejido sobre estructura		
Especificaciones Técnicas:		Materia Prima: Iraca		
Color: Natural	Capacidad de Producción / mes: 5 und		Dimensiones Generales	
Peso (gr.):	Precio Unitario: \$10,000	Precio por Mayor	Largo: 8 cm	Ancho:
Artesano: Eleany Amaranto	Telefono: 3135870937		Alto: 8 cm	Diametro: 4 cm
Grupo o Taller:	Departamento: ATLANTICO		Municipio: USIACURI	
Certificado Hecho a mano: <input type="checkbox"/> Si <input checked="" type="checkbox"/> No	Centro Poblado:		<input type="checkbox"/> Resguardo Caserio	<input type="checkbox"/> Localidad Vereda
Observaciones:		<input type="checkbox"/> N/A Corregimiento		
Responsable: Maria Camila Arteta		Dibujante:		Terminado <input type="checkbox"/> En Proceso <input type="checkbox"/>
Aprobado por: Natalia Quiñonez		Fecha: Julio 2019	<input type="checkbox"/> Referentes <input type="checkbox"/> Línea	



No.	Pieza	Material	Cant	Porc%
Tabla de Componentes				

Nombre de la pieza: Servilleteros orquidea		Referencia: ESC.		
Oficio: Tejeduría		Tecnica: Tejido sobre estructura		
Especificaciones Tecnicas:		Materia Prima: Iraca		
Color: Natural y rosado	Capacidad de Producción / mes: 5 und		Dimensiones Generales	
Peso (gr.):	Precio Unitario: \$10,000	Precio por Mayor	Largo: 6 cm	Ancho:
Artesano: Eleany Amaranto	Telefono: 3135870937		Alto: 6 cm	Diametro: 4 cm
Grupo o Taller:	Departamento: ATLANTICO		Municipio: USIACURI	
Certificado Hecho a mano: <input type="checkbox"/> Si <input checked="" type="checkbox"/> No	Centro Poblado:		<input type="checkbox"/> Resguardo Caserio	<input type="checkbox"/> Localidad Vereda
Observaciones:		<input type="checkbox"/> N/A Corregimiento		
Responsable: Maria Camila Arteta		Dibujante:		Terminado <input type="checkbox"/> En Proceso <input type="checkbox"/>
Aprobado por: Natalia Quiñonez		Fecha: Julio 2019	<input type="checkbox"/> Referentes <input type="checkbox"/> Línea	



11 cm

6 cm



No.	Pieza	Material	Cant	Porc%
Tabla de Componentes				

Nombre de la pieza: Servilleteros triángulo		Referencia: ESC.	
Oficio: Tejeduría	Técnica: Tejido sobre estructura	Materia Prima: Iraca	
Especificaciones Técnicas:			
Color: Natural	Capacidad de Producción / mes: 5 und		Dimensiones Generales
Peso (gr.):	Precio Unitario: \$10,000	Precio por Mayor	Largo: 6 cm
Artesano: María Amaranto	Telefono: 3006270708		Ancho: 11 cm
Grupo o Taller:	Departamento: ATLANTICO	Municipio: USIACURI	
Certificado Hecho a mano: <input type="checkbox"/> Si <input checked="" type="checkbox"/> No	Centro Poblado:	<input type="checkbox"/> Resguardo Caserio	<input type="checkbox"/> Localidad Vereda <input type="checkbox"/> N/A Corregimiento
Observaciones:			Terminado <input type="checkbox"/> En Proceso <input type="checkbox"/>
Responsable: María Camila Arteta		Dibujante:	
Aprobado por: Natalia Quiñonez		Fecha: Julio 2019	<input type="checkbox"/> Referentes <input type="checkbox"/> Línea Muestra <input type="checkbox"/> <input type="checkbox"/>

40 cm



22Ø cm



No.	Pieza	Material	Cant	Porc%
Tabla de Componentes				

Nombre de la pieza: Contenedor rollo caracol grande		Referencia: ESC.	
Oficio: Tejeduría	Tecnica: Rollo cosido y caracol	Materia Prima: Iraca	
Especificaciones Técnicas:			
Color: Natural, natural y coral, natural y rojo, natural y rosado		Capacidad de Producción / mes: 5 und	
Peso (gr.):	Precio Unitario: \$92,000	Precio por Mayor	Dimensiones Generales
Artésano: Jackeline Bandera	Telefono: 3185141765	Largo:	Ancho:
Grupo o Taller:	Departamento: ATLANTICO	Alto: 40 cm	Diametro: 22 cm
Certificado Hecho a mano: <input type="checkbox"/> Si <input checked="" type="checkbox"/> No	Centro Poblado:	<input type="checkbox"/> Resguardo Caserío	<input type="checkbox"/> Localidad Vereda <input type="checkbox"/> N/A Corregimiento
Observaciones:			Muestra <input type="checkbox"/> <input type="checkbox"/>
Responsable: Maria Camila Arteta	Dibujante:	<input type="checkbox"/> Referentes	<input type="checkbox"/> Línea
Aprobado por: Natalia Quiñónez	Fecha: Julio 2019	Terminado <input type="checkbox"/> En Proceso <input type="checkbox"/>	

35 cm

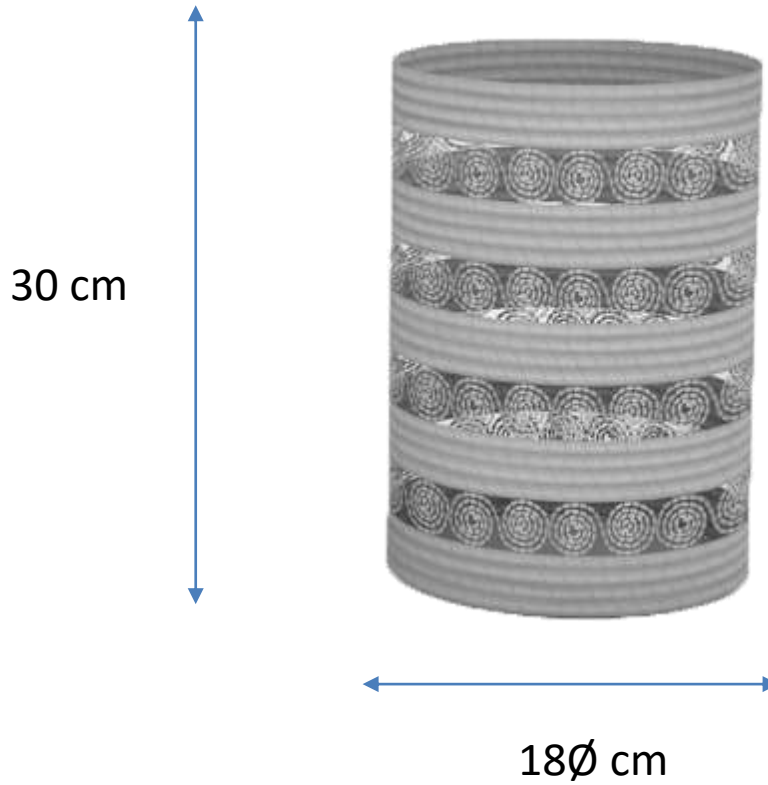


20Ø cm



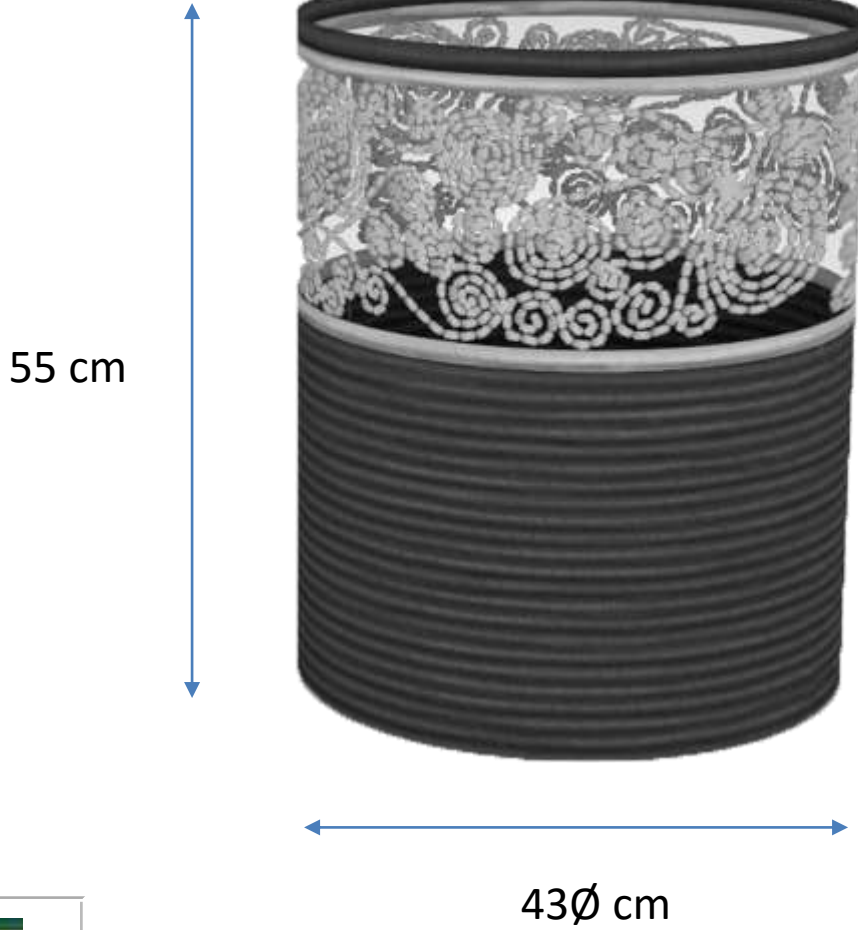
No.	Pieza	Material	Cant	Porc%
Tabla de Componentes				

Nombre de la pieza: Contenedor rollo caracol grande		Referencia: ESC.	
Oficio: Tejeduría	Tecnica: Rollo cosido y caracol	Materia Prima: Iraca	
Especificaciones Tecnicas:			
Color: Natural, natural y coral, natural y rojo, natural y rosado	Capacidad de Producción / mes: 5 und		Dimensiones Generales
Peso (gr.):	Precio Unitario: \$82,000	Precio por Mayor	Largo:
Artesano: Jackeline Bandera	Telefono: 3185141765		Ancho:
Grupo o Taller:	Departamento: ATLANTICO	Municipio: USIACURI	
Certificado Hecho a mano: <input type="checkbox"/> Si <input checked="" type="checkbox"/> No	Centro Poblado:	<input type="checkbox"/> Resguardo Caserio	<input type="checkbox"/> Localidad Vereda <input type="checkbox"/> N/A Corregimiento
Observaciones:			Terminado <input type="checkbox"/> En Proceso <input type="checkbox"/>
Responsable: Maria Camila Arteta	Dibujante:		
Aprobado por: Natalia Quiñonez	Fecha: Julio 2019	<input type="checkbox"/> Referentes <input type="checkbox"/> Línea	Muestra <input type="checkbox"/> <input type="checkbox"/>



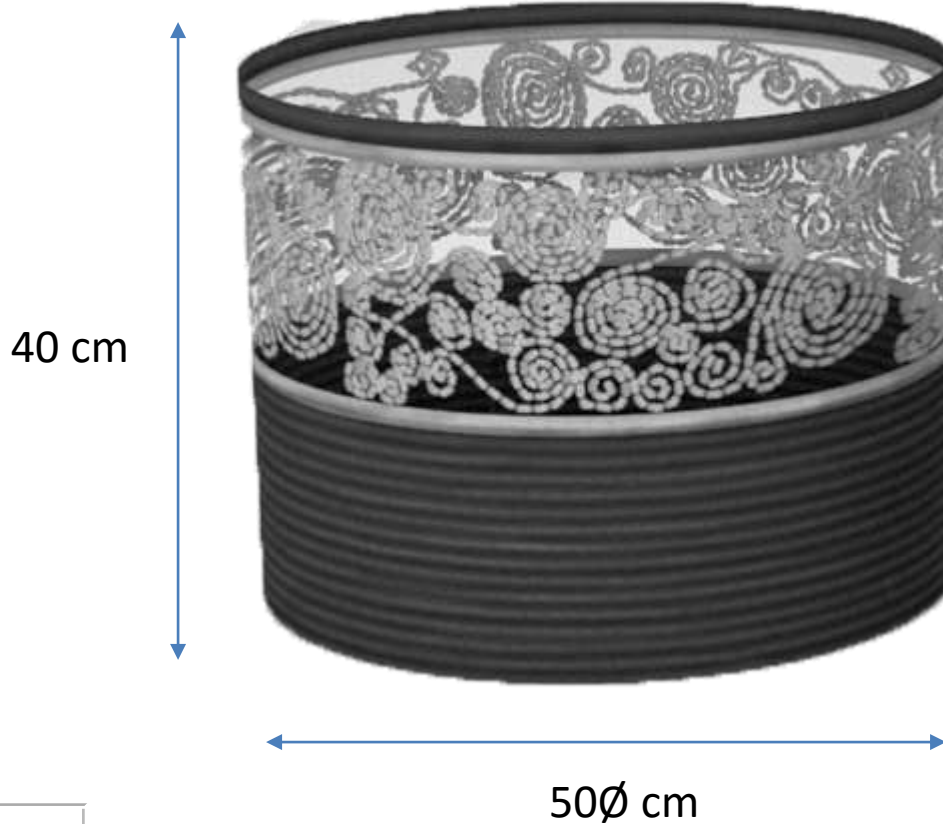
No.	Pieza	Material	Cant	Porc%
Tabla de Componentes				

Nombre de la pieza: Contenedor rollo caracol grande		Referencia: ESC.	
Oficio: Tejeduría	Tecnica: Rollo cosido y caracol	Materia Prima: Iraca	
Especificaciones Técnicas:			
Color: Natural, natural y coral, natural y rojo, natural y rosado	Capacidad de Producción / mes: 5 und		Dimensiones Generales
Peso (gr.):	Precio Unitario: \$72,000	Precio por Mayor	Largo:
Artesano: Jackeline Bandera	Telefono: 3185141765		Ancho:
Grupo o Taller:	Departamento: ATLANTICO	Municipio: USIACURI	
Certificado Hecho a mano: <input type="checkbox"/> Si <input checked="" type="checkbox"/> No	Centro Poblado:	<input type="checkbox"/> Resguardo Caserio	<input type="checkbox"/> Localidad Vereda <input type="checkbox"/> N/A Corregimiento
Observaciones:			Terminado <input type="checkbox"/>
Responsable: Maria Camila Arteta	Dibujante:		En Proceso <input type="checkbox"/>
Aprobado por: Natalia Quiñonez	Fecha: Julio 2019	<input type="checkbox"/> Referentes <input type="checkbox"/> Línea	Muestra <input type="checkbox"/> <input type="checkbox"/>



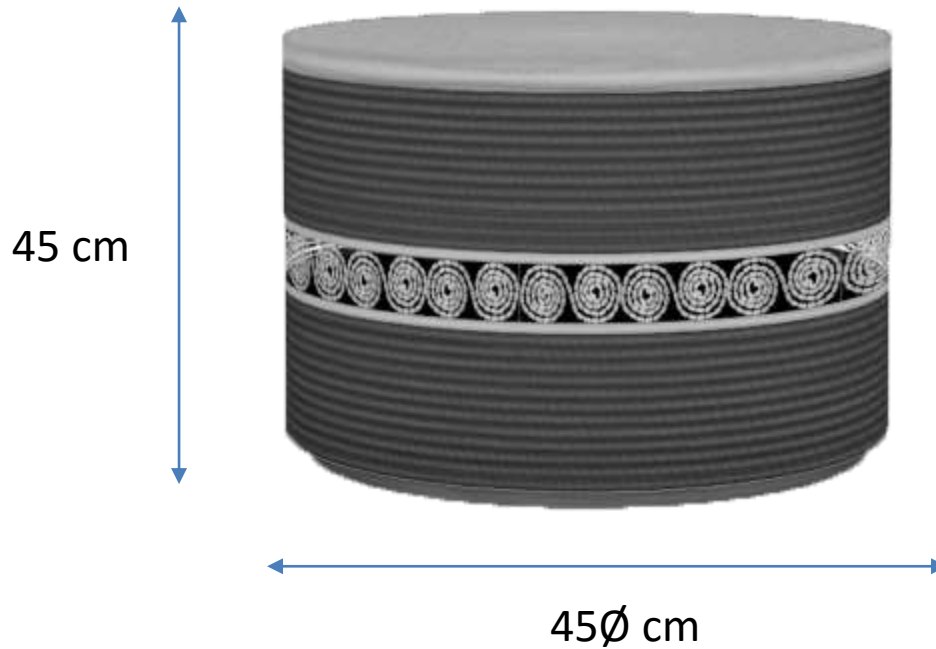
No.	Pieza	Material	Cant	Porc%
Tabla de Componentes				

Nombre de la pieza: Contenedor rollo caracol asimétrico Grande		Referencia: ESC.	
Oficio: Tejeduría	Técnica: Rollo cosido y caracol	Materia Prima: Iraca	
Especificaciones Técnicas:			
Color: Verde y natural	Capacidad de Producción / mes: 2 und		Dimensiones Generales
Peso (gr.):	Precio Unitario: \$260,000	Precio por Mayor	Largo:
Artesano: Leticia Escorcía	Telefono: 3116640035		Ancho:
Grupo o Taller:	Departamento: ATLANTICO	Municipio: USIACURI	
Certificado Hecho a mano: <input type="checkbox"/> Si <input checked="" type="checkbox"/> No	Centro Poblado:	<input type="checkbox"/> Resguardo Caserio	<input type="checkbox"/> Localidad Vereda <input type="checkbox"/> N/A Corregimiento
Observaciones:			Terminado <input type="checkbox"/> En Proceso <input type="checkbox"/>
Responsable: Maria Camila Arteta		Dibujante:	
Aprobado por: Natalia Quiñonez		Fecha: Julio 2019	<input type="checkbox"/> Referentes <input type="checkbox"/> Línea Muestra <input type="checkbox"/> <input type="checkbox"/>



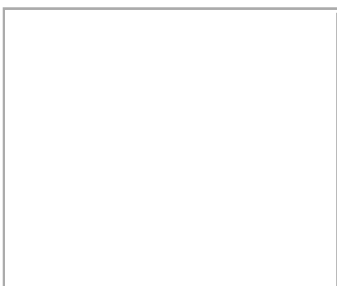
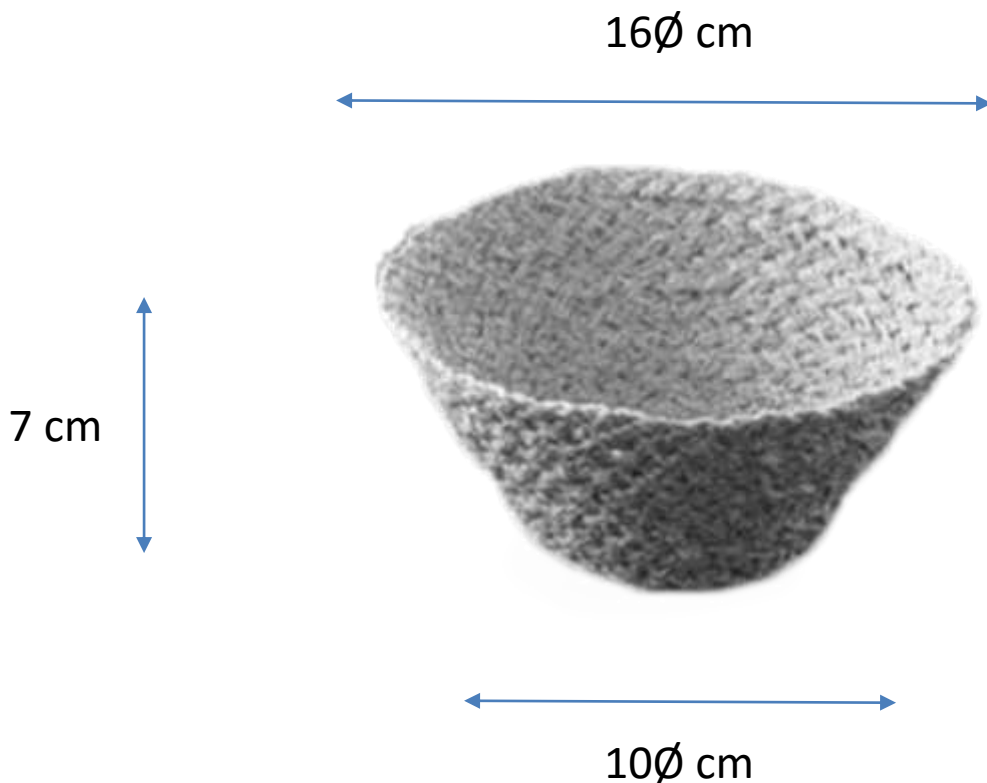
No.	Pieza	Material	Cant	Porc%
Tabla de Componentes				

Nombre de la pieza: Contenedor rollo caracol asimétrico mediano		Referencia: ESC.	
Oficio: Tejeduría	Técnica: Rollo cosido y caracol	Materia Prima: Iraca	
Especificaciones Técnicas:			
Color: Verde y natural	Capacidad de Producción / mes: 2 und		Dimensiones Generales
Peso (gr.):	Precio Unitario: \$220,000	Precio por Mayor	Largo:
Artisano: Leticia Escorcía	Telefono: 3116640035		Ancho:
Grupo o Taller:	Departamento: ATLANTICO	Municipio: USIACURI	
Certificado Hecho a mano: <input type="checkbox"/> Si <input checked="" type="checkbox"/> No	Centro Poblado:	<input type="checkbox"/> Resguardo Caserio	<input type="checkbox"/> Localidad Vereda <input type="checkbox"/> N/A Corregimiento
Observaciones:			Terminado <input type="checkbox"/>
Responsable: María Camila Arteta	Dibujante:	En Proceso <input type="checkbox"/>	
Aprobado por: Natalia Quiñónez	Fecha: Julio 2019	<input type="checkbox"/> Referentes	<input type="checkbox"/> Línea Muestra <input type="checkbox"/>



No.	Pieza	Material	Cant	Porc%
Tabla de Componentes				

Nombre de la pieza: Puff caracol		Referencia: ESC.		
Oficio: Tejeduría		Tecnica: Rollo cosido y caracol		
Especificaciones Tecnicas:		Materia Prima: Iraca		
Color: Verde y natural	Capacidad de Producción / mes: 2 und		Dimensiones Generales	
Peso (gr.):	Precio Unitario: \$250,000	Precio por Mayor	Largo:	Ancho:
Artesano: Edilsa Baldomino	Telefono: 3005159791			Alto: 45 cm
Grupo o Taller:	Departamento: ATLANTICO		Municipio: USIACURI	
Certificado Hecho a mano: <input type="checkbox"/> Si <input checked="" type="checkbox"/> No	Centro Poblado:		<input type="checkbox"/> Resguardo Caserio	<input type="checkbox"/> Localidad Vereda
Observaciones:		<input type="checkbox"/> N/A Corregimiento		
Responsable: Maria Camila Arteta		Dibujante:		Terminado <input type="checkbox"/> En Proceso <input type="checkbox"/>
Aprobado por: Natalia Quiñonez		Fecha: Julio 2019	<input type="checkbox"/> Referentes <input type="checkbox"/> Línea	



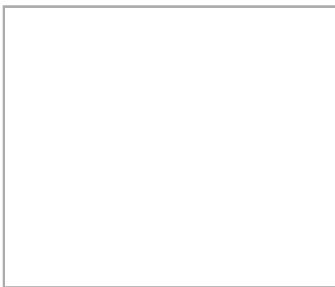
No.	Pieza	Material	Cant	Porc%
Tabla de Componentes				

Nombre de la pieza: Portacazuelas		Referencia: ESC.		
Oficio: Tejeduría		Tecnica: Trenza		
Especificaciones Técnicas:		Materia Prima: Iraca		
Color: Natural, coral, verde	Capacidad de Producción / mes: 6 juegos x 6 unid		Dimensiones Generales	
Peso (gr.):	Precio Unitario: \$13,000	Precio por Mayor	Largo:	Ancho:
Artesano: Luz Marina Hernandez		Telefono: 3005752139	Alto: 7 cm	
Grupo o Taller:		Departamento: ATLANTICO	Municipio: USIACURI	
Certificado Hecho a mano: <input type="checkbox"/> Si <input checked="" type="checkbox"/> No		Centro Poblado: <input type="checkbox"/> Resguardo Caserio <input type="checkbox"/> Localidad Vereda <input type="checkbox"/> N/A Corregimiento		
Observaciones:				Terminado <input type="checkbox"/> En Proceso <input type="checkbox"/>
Responsable: Maria Camila Arteta		Dibujante:		
Aprobado por: COMITE NACIONAL DE DISEÑO		Fecha: Sept 2019	<input type="checkbox"/> Referentes <input type="checkbox"/> Línea <input type="checkbox"/> Muestra	

12 cm



25Ø cm



No.	Pieza	Material	Cant	Porc%
Tabla de Componentes				

Nombre de la pieza: Centro de mesa rombos grande		Referencia: ESC.	
Oficio: Trabajo en papel mache		Tecnica: Moldeado	
Oficio: Trabajo en papel mache		Materia Prima: papel Kraft	
Especificaciones Tecnicas:			
Color: Coral		Capacidad de Producción / mes: 5 und	
Peso (gr.):		Precio Unitario: \$220,000	
Peso (gr.):		Precio por Mayor	
Artisano: Claudio Cevantes		Telefono: 3008971905	
Grupo o Taller:		Departamento: ATLANTICO	
Grupo o Taller:		Municipio: GALAPA	
Certificado Hecho a mano: <input type="checkbox"/> Si <input checked="" type="checkbox"/> No		Centro Poblado: <input type="checkbox"/> Resguardo Caserio <input type="checkbox"/> Localidad Vereda <input type="checkbox"/> N/A Corregimiento	
Observaciones:			
Responsable: Maria Camila Arteta		Dibujante:	
Aprobado por: Natalia Quiñonez		Fecha: Julio 2019	
		<input type="checkbox"/> Referentes <input type="checkbox"/> Línea <input type="checkbox"/> Muestra <input type="checkbox"/> Terminado <input type="checkbox"/> En Proceso	

8 cm



15Ø cm



No.	Pieza	Material	Cant	Porc%
Tabla de Componentes				

Nombre de la pieza: Centro de mesa rombos mediano		Referencia: ESC.	
Oficio: Trabajo en papel mache		Tecnica: Moldeado	
Materia Prima: papel Kraft			
Especificaciones Tecnicas:			
Color: Coral	Capacidad de Producción / mes: 5 und		Dimensiones Generales
Peso (gr.):	Precio Unitario: \$220,000	Precio por Mayor	Largo:
Artesano: Claudio Cevantes	Telefono: 3008971905		Ancho:
Grupo o Taller:	Departamento: ATLANTICO	Municipio: GALAPA	
Certificado Hecho a mano: <input type="checkbox"/> Si <input checked="" type="checkbox"/> No	Centro Poblado:	<input type="checkbox"/> Resguardo Caserio	<input type="checkbox"/> Localidad Vereda <input type="checkbox"/> N/A Corregimiento
Observaciones:			Terminado <input type="checkbox"/> En Proceso <input type="checkbox"/>
Responsable: Maria Camila Arteta	Dibujante:		<input type="checkbox"/> Referentes <input type="checkbox"/> Línea
Aprobado por: Natalia Quiñonez	Fecha: Julio 2019	Muestra <input type="checkbox"/> <input type="checkbox"/>	