



“Fortalecimiento de la competitividad y el desarrollo de la actividad artesanal en el departamento del Atlántico Fase 4”

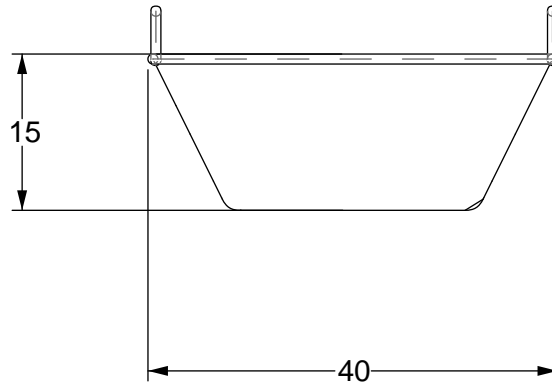
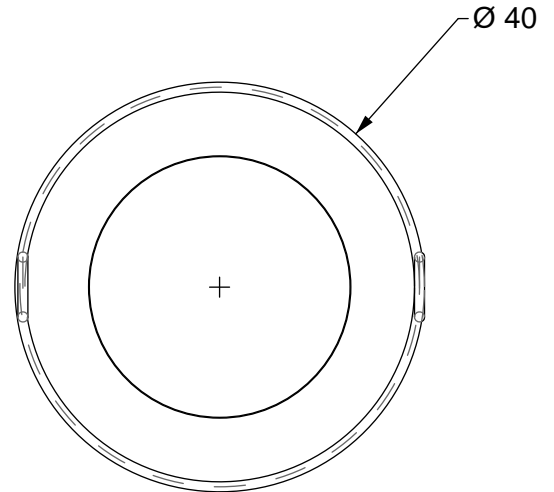
Convenio interadministrativo No 0110*2019*000055 (ADC-2019-177) suscrito entre Artesanías de Colombia y el Departamento del Atlántico.

**Fichas de Diseño
Paluato (Galapa) - Atlántico**

Contratista

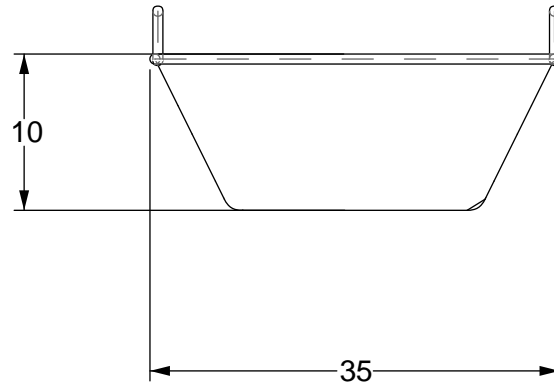
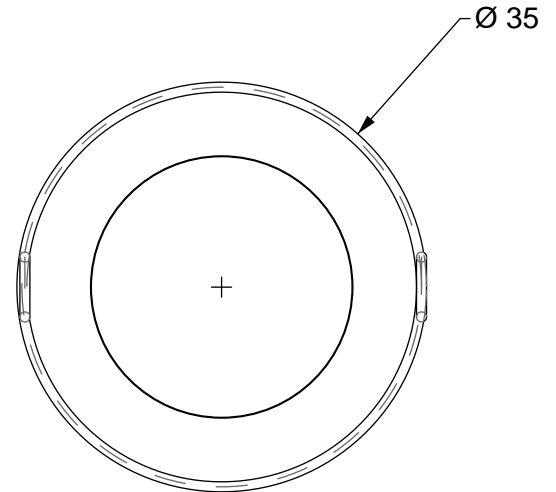
María Elena Uribe Vélez ADC- 2019-210

Barranquilla: Artesanías de Colombia, Diciembre de 2019



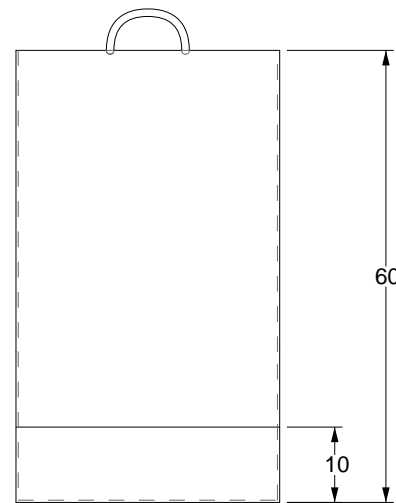
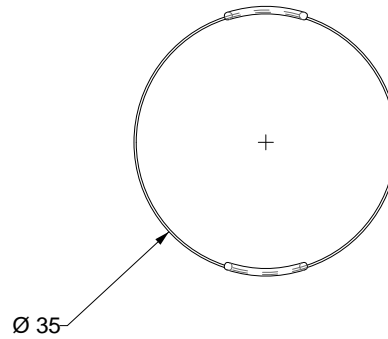
No.	Pieza	Material	Cant	Porc%
1	Contenedor mesa grande	Bejuco		
Tabla de Componentes				

Nombre de la pieza: Contenedor para mesa grande		Referencia: ESC.	
Oficio: Cestería	Técnica: Tafetán radial	Materia Prima: Bejuco ají	
Especificaciones Técnicas:			
Color: Natural y pardo	Capacidad de Producción / mes: 15	Dimensiones Generales	
Peso (gr.): 150gr.	Precio Unitario: \$22.000	Precio por Mayor	
Artesano: Bienvenida Gonzalez	Telefono:	Largo:	Ancho: Alto: Diámetro: 15cm 40cm
Grupo o Taller:	Departamento: Atlántico	Municipio: Paluato	
Certificado Hecho a mano: <input type="checkbox"/> Si <input checked="" type="checkbox"/> No	Centro Poblado:	<input type="checkbox"/> Resguardo Caserío	<input type="checkbox"/> Localidad Vereda <input type="checkbox"/> N/A Corregimiento
Observaciones:			Terminado <input checked="" type="checkbox"/> En Proceso <input type="checkbox"/>
Responsable: María Elena Uribe	Dibujante: María Elena Uribe		
Aprobado por: Leila Marcela Molina / Ana María Fries	Fecha: 31/10/19	<input type="checkbox"/> Referentes <input checked="" type="checkbox"/> Línea	Muestra <input checked="" type="checkbox"/> <input type="checkbox"/>



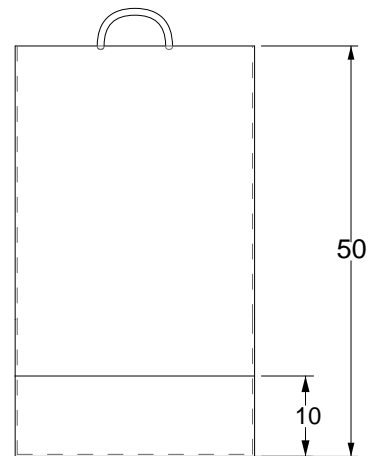
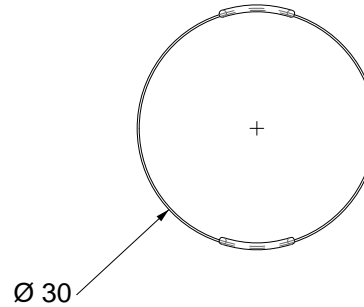
No.	Pieza	Material	Cant	Porc%
1	Contenedor mesa grande	Bejuco		
Tabla de Componentes				

Nombre de la pieza Contenedor para mesa grande		Referencia: ESC.	
Oficio: Cestería	Técnica: Tafetán radial	Materia Prima: Bejuco ají	
Especificaciones Técnicas:			
Color: Natural y pardo	Capacidad de Producción / mes: 15	Dimensiones Generales	
Peso (gr.): 110gr.	Precio Unitario \$18.000	Precio por Mayor	
Artesano: Bienvenida Gonzalez	Telefono:	Largo:	Ancho: Alto: 10cm Diámetro: 35cm
Grupo o Taller:	Departamento: Atlántico	Municipio: Paluato	
Certificado Hecho a mano: <input type="checkbox"/> Si <input checked="" type="checkbox"/> No	Centro Poblado:	<input type="checkbox"/> Resguardo Caserio	<input type="checkbox"/> Localidad Vereda <input type="checkbox"/> N/A Corregimiento
Observaciones:			Terminado <input checked="" type="checkbox"/> En Proceso <input type="checkbox"/>
Responsable: María Elena Uribe	Dibujante: María Elena Uribe		
Aprobado por: Leila Marcela Molina / Ana María Fries	Fecha: 31/10/19	<input type="checkbox"/> Referentes <input checked="" type="checkbox"/> Línea	Muestra <input checked="" type="checkbox"/> <input type="checkbox"/>



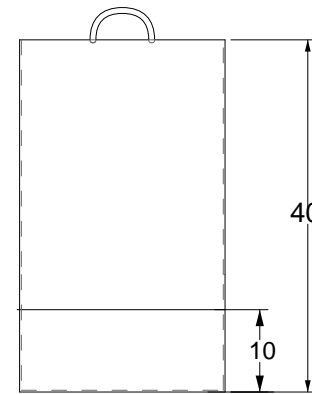
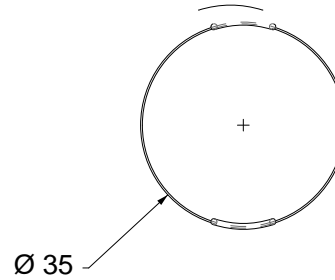
No.	Pieza	Material	Cant	Porc%
1	Contenedor cilindro grande	Bejuco ají		
Tabla de Componentes				

Nombre de la pieza Contenedor cilindro grande		Referencia: ESC.	
Oficio: Cestería		Tecnica: Tafetán radial	
		Materia Prima: Bejuco ají	
Especificaciones Técnicas:			
Color: Natural y pardo / Natural y mostaza		Capacidad de Producción / mes: 20	
Peso (gr.): 300gr.		Precio Unitario: \$65.000	
		Precio por Mayor	
Artisano: Vilma Gonzalez		Telefono:	
Grupo o Taller:		Departamento: Atlántico	
		Municipio: Paluato	
Certificado Hecho a mano: <input type="checkbox"/> Si <input checked="" type="checkbox"/> No		Centro Poblado:	
		<input type="checkbox"/> Resguardo Caserío <input type="checkbox"/> Localidad Vereda <input type="checkbox"/> N/A Corregimiento	
Observaciones:			
Responsable: María Elena Uribe		Dibujante: María Elena Uribe	
Aprobado por: Leila Marcela Molina / Ana María Fries		Fecha: 31/10/19	
		<input type="checkbox"/> Referentes <input checked="" type="checkbox"/> Línea <input type="checkbox"/> Muestra	
		Terminado <input checked="" type="checkbox"/> En Proceso <input type="checkbox"/>	



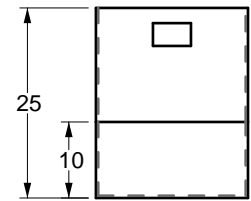
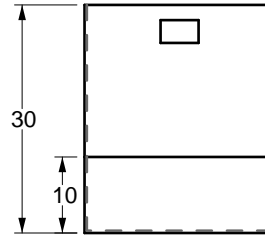
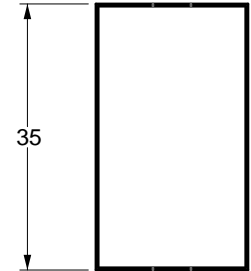
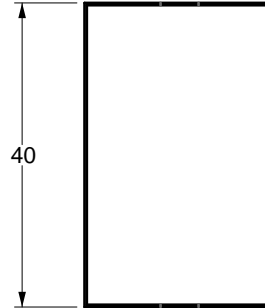
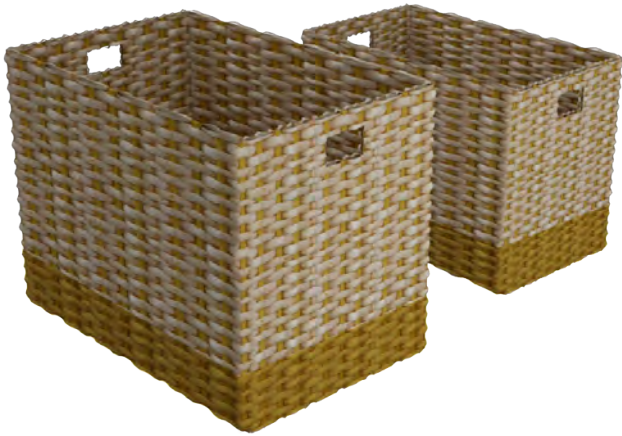
No.	Pieza	Material	Cant	Porc%
1	Contenedor cilindro mediano	Bejuco ají		
Tabla de Componentes				

Nombre de la pieza Contenedor cilindro mediano		Referencia: ESC.	
Oficio: Cestería		Tecnica: Tafetán radial	
		Materia Prima: Bejuco ají	
Especificaciones Técnicas:			
Color: Natural y pardo / Natural y mostaza		Capacidad de Producción / mes: 20	
Peso (gr.): 250gr.		Precio Unitario \$55.000	
Artesano: Vilma Gonzalez		Telefono:	
Grupo o Taller:		Departamento: Atlántico	
Certificado Hecho a mano: <input type="checkbox"/> Si <input checked="" type="checkbox"/> No		Municipio: Paluato	
Observaciones:		<input type="checkbox"/> Resguardo Casero <input type="checkbox"/> Localidad Vereda <input type="checkbox"/> N/A Corregimiento	
Responsable: María Elena Uribe		Dibujante: María Elena Uribe	
Aprobado por: Leila Marcela Molina / Ana María Fries		Fecha: 31/10/19 <input type="checkbox"/> Referentes <input checked="" type="checkbox"/> Línea <input type="checkbox"/> Muestra <input checked="" type="checkbox"/> <input type="checkbox"/> En Proceso	



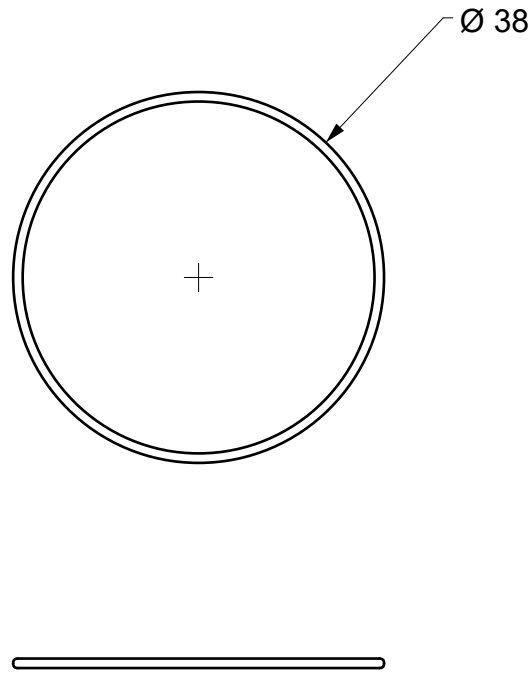
1	Contenedor cilindro pequeño	Bejuco ají		
No.	Pieza	Material	Cant	Porc%
Tabla de Componentes				

Nombre de la pieza Contenedor cilindro pequeño		Referencia: ESC.	
Oficio: Cestería		Tecnica: Tafetán radial	
		Materia Prima: Bejuco ají	
Especificaciones Técnicas:			
Color: Natural y pardo / Natural y mostaza		Capacidad de Producción / mes: 20	
Peso (gr.): 200gr.		Precio Unitario \$45.000	
Artesano: Vilma Gonzalez		Telefono:	
Grupo o Taller:		Departamento: Atlántico	
Certificado Hecho a mano: <input type="checkbox"/> Si <input checked="" type="checkbox"/> No		Municipio: Paluato	
Observaciones:		<input checked="" type="checkbox"/> Resguardo Casero <input type="checkbox"/> Localidad Vereda <input type="checkbox"/> N/A Corregimiento	
Responsable: María Elena Uribe		Dibujante: María Elena Uribe	
Aprobado por: Leila Marcela Molina / Ana María Fries		Fecha: 31/10/19 <input type="checkbox"/> Referentes <input checked="" type="checkbox"/> Línea <input type="checkbox"/> Muestra <input checked="" type="checkbox"/> <input type="checkbox"/> Terminado <input type="checkbox"/> En Proceso	



No.	Pieza	Material	Cant	Porc%
Tabla de Componentes				

Nombre de la pieza		Referencia:		ESC.	
Oficio:		Tecnica:		Materia Prima:	
Especificaciones Técnicas:					
Color:		Capacidad de Producción / mes:		Dimensiones Generales	
Peso (gr.):		Precio Unitario		Precio por Mayor	
Artesano:		Telefono:		Largo:	
Grupo o Taller:		Departamento:		Ancho:	
Certificado Hecho a mano: <input type="checkbox"/> Si <input checked="" type="checkbox"/> No		Centro Poblado:		Alto:	
Observaciones:		<input type="checkbox"/> Resguardo Casero <input type="checkbox"/> Localidad Vereda <input type="checkbox"/> N/A Corramiento		Diametro:	
Responsable:		Dibujante:		Terminado <input type="checkbox"/> En Proceso <input type="checkbox"/>	
Aprobado por:		Fecha:			
				<input type="checkbox"/> Referentes <input type="checkbox"/> Línea Muestra <input type="checkbox"/>	



No.	Pieza	Material	Cant	Porc%
	Individual	Bejuco		
Tabla de Componentes				

Nombre de la pieza: Individual		Referencia: ESC.	
Oficio: Cestería	Técnica: Tejido radial	Materia Prima: Bejuco	
Especificaciones Técnicas:			
Color: Natural	Capacidad de Producción / mes: 30	Dimensiones Generales	
Peso (gr.):	Precio Unitario	Precio por Mayor	Largo: Ancho: Alto: Diámetro: 38
Artesano: Vilma González		Telefono:	
Grupo o Taller:	Departamento: Atlántico	Municipio: Galapa	
Certificado Hecho a mano: <input type="checkbox"/> Si <input checked="" type="checkbox"/> No	Centro Poblado: Paluato	<input type="checkbox"/> Resguardo Caserio	<input type="checkbox"/> Localidad Vereda <input type="checkbox"/> N/A Corregimiento
Observaciones:			Terminado <input type="checkbox"/> En Proceso <input type="checkbox"/>
Responsable: María Elena Uribe	Dibujante:		
Aprobado por: Leyla M. Molina - Ana María Fries	Fecha: Nov.2019	<input type="checkbox"/> Referentes <input type="checkbox"/> Línea	Muestra <input type="checkbox"/>