



**FORTALECIMIENTO EMPRESARIAL DE LA INDUSTRIA ARTESANAL DEL  
DEPARTAMENTO DE CALDAS.**

**Laboratorio Artesanías de Colombia – Unidad Caldas**

**Asesoría en Diseño en los municipios de Anserma, La Dorada, Manizales,  
Manzanares, Riosucio, San José y Villamaría - Caldas**

anexo  
Fichas de producto y planos técnicos de diseño  
Villamaría - Caldas

**CLAUDIA M. MEJÍA SÁNCHEZ**  
Asesora en Diseño

**ARTESANÍAS DE COLOMBIA S.A.**

**Manizales Diciembre de 2011**



No.	Pieza	Material	Cant. o %
Tabla de Componentes			

**Nombre de la Pieza:** Anillo en plata y cacho **Referencia:** APC **ESC.** X:X **Hoja No.** 1 de 4

**Oficio:** Joyería **Técnica:** Calado y martillado **Materia Prima:** Plata y cacho

**Especificaciones Técnicas:** Calado y perforado del cacho, plata dispuesta en hilos múltiples.

**Color:** Natural **Capacidad de Producción / mes:** **Dimensiones Generales (mm)**

**Peso (gr.):** **Precio Unitario: \$** **Precio por mayor: \$** **Largo:** 2 cm **Ancho:** 0.3 cm **Alto:** 2 cm **Diámetro:** Variado

**Artesano:** Jorge Armando Serna Vallejo **Teléfono:** 8776113

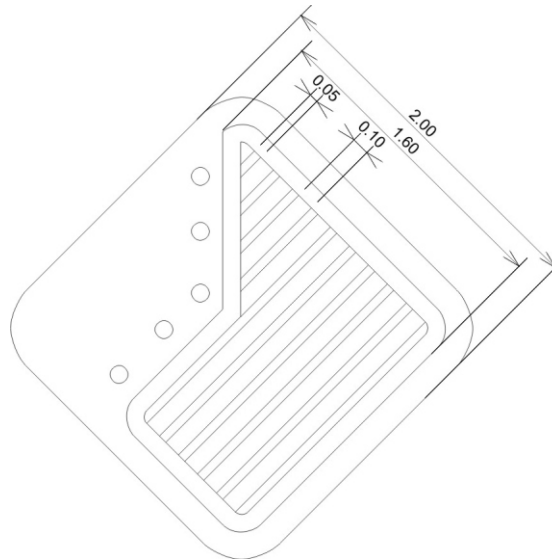
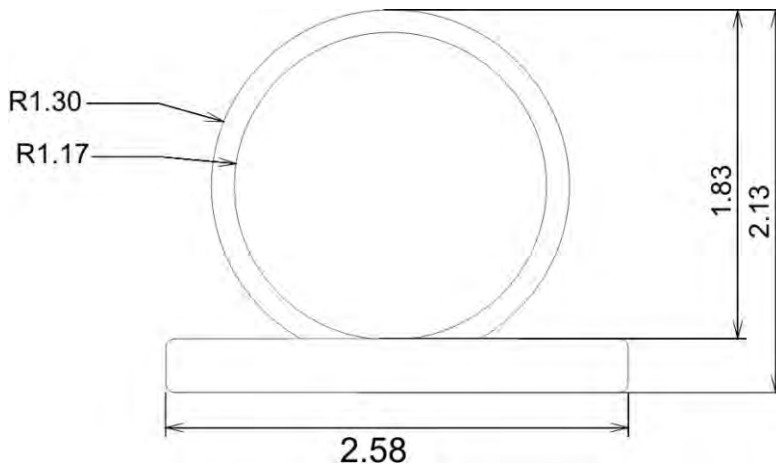
**Grupo o Taller:** Calarte **Departamento:** Caldas **Municipio:** Villamaría

**Certificado Hecho a Mano** Si  No  **Localidad**  **Vereda**  **Resguardo**  :

**Observaciones:**

**Responsable:** Claudia M. Mejía Sánchez **Dibujante:** Claudia M. Mejía Sánchez

**Aprobado por:** Alejandro Agudelo Holguín **Fecha:** 10/10/2011 **Referente(s)**  Línea  Muestra



No.	Pieza	Material	Cant. o %
Tabla de Componentes			

**Nombre de la Pieza:** Anillo en plata y cacho **Referencia:** APC **ESC.** X:X **Hoja No.** 2 de 4

**Oficio:** Joyería **Técnica:** Calado y martillado **Materia Prima:** Plata y cacho

**Especificaciones Técnicas:** Calado y perforado del cacho, plata dispuesta en hilos múltiples.

**Color:** Natural **Capacidad de Producción / mes:** **Dimensiones Generales (mm)**

**Peso (gr.):** **Precio Unitario: \$** **Precio por mayor: \$** **Largo:** 2 cm **Ancho:** 0.3 cm **Alto:** 2 cm **Diámetro:** Variado

**Artesano:** Jorge Armando Serna Vallejo **Teléfono:** 8776113

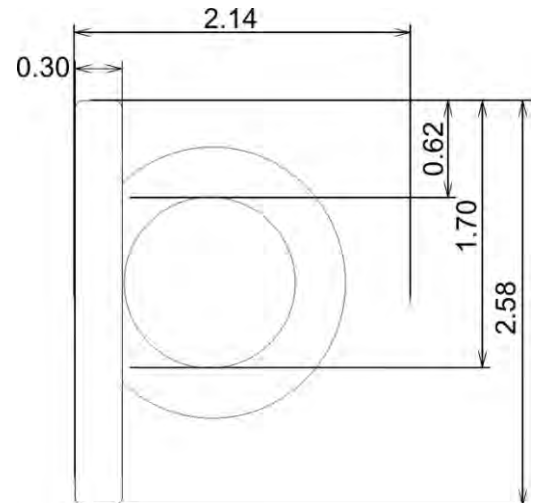
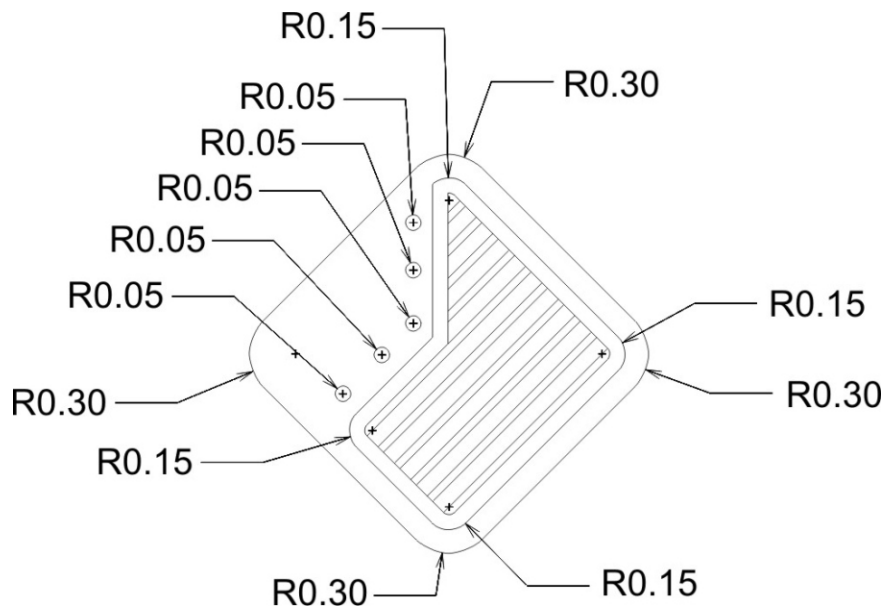
**Grupo o Taller:** Calarte **Departamento:** Caldas **Municipio:** Villamaría

**Certificado Hecho a Mano** Si  No  **Localidad**  **Vereda**  **Resguardo**  :

**Observaciones:**

**Responsable:** Claudia M. Mejía Sánchez **Dibujante:** Claudia M. Mejía Sánchez

**Aprobado por:** Alejandro Agudelo Holguín **Fecha:** 10/10/2011 **Referente(s)**  Línea  Muestra



No.	Pieza	Material	Cant. o %

Tabla de Componentes

Nombre de la Pieza: Anillo en plata y cacho Referencia: APC ESC. X:X Hoja No. 3 de 4

Oficio: Joyería Técnica: Calado y martillado Materia Prima: Plata y cacho

Especificaciones Técnicas: Calado y perforado del cacho, plata dispuesta en hilos múltiples.

Color: Natural		Capacidad de Producción / mes:		Dimensiones Generales (mm)			
Peso (gr.):	Precio Unitario: \$	Precio por mayor: \$		Largo:	Ancho:	Alto:	Diámetro:
				2 cm	0.3 cm	2 cm	Variado

Artesano: Jorge Armando Serna Vallejo Teléfono: 8776113

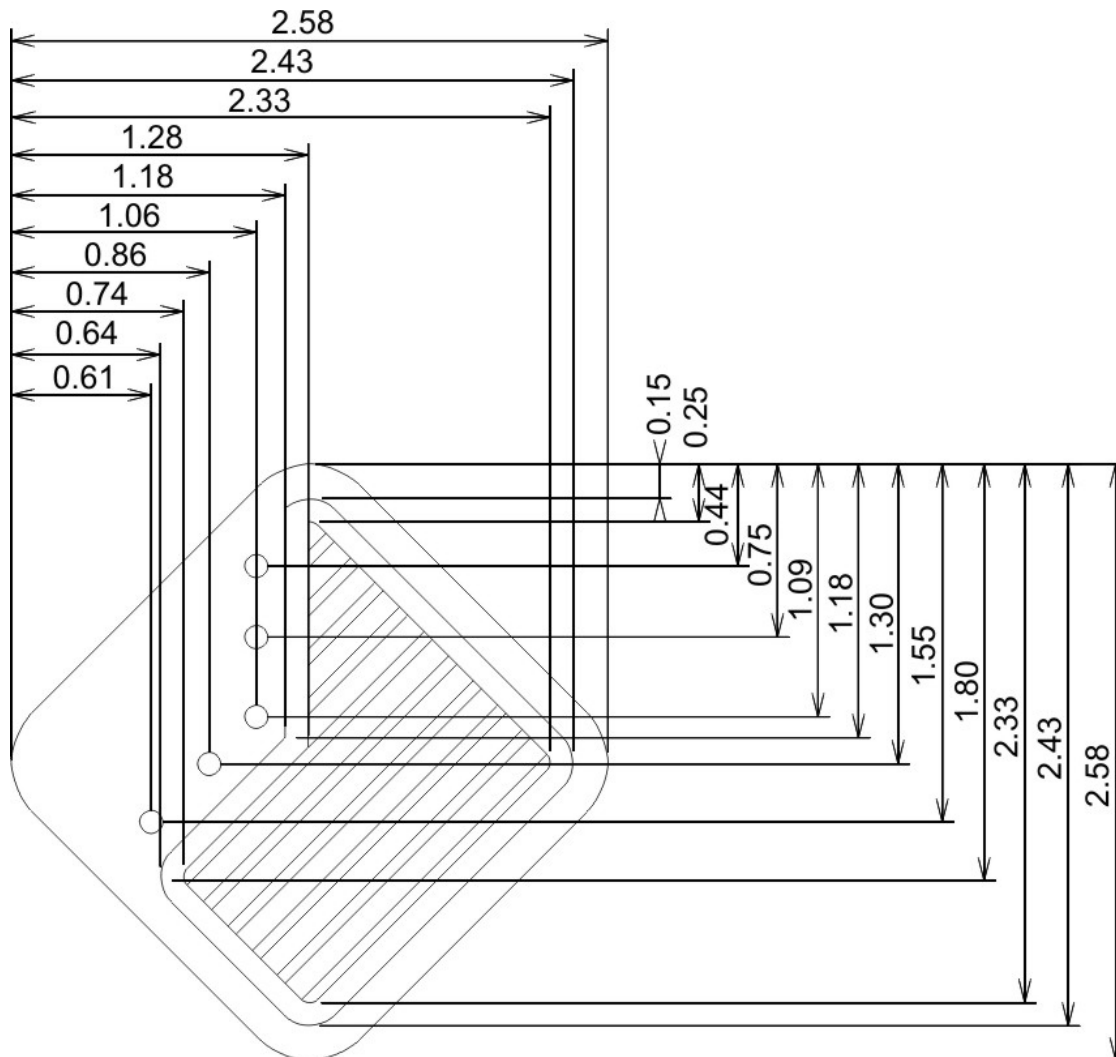
Grupo o Taller: Calarte Departamento: Caldas Municipio: Villamaría

Certificado Hecho a Mano Si  No  Localidad  Vereda  Resguardo  :

Observaciones:

Responsable: Claudia M. Mejía Sánchez Dibujante: Claudia M. Mejía Sánchez

Aprobado por: Alejandro Agudelo Holguín Fecha: 10/10/2011 Referente(s)  Línea  Muestra



No.	Pieza	Material	Cant. o %
<b>Tabla de Componentes</b>			

**Nombre de la Pieza:** Anillo en plata y cacho **Referencia:** APC **ESC.** X:X **Hoja No.** 4 de 4

**Oficio:** Joyería **Técnica:** Calado y martillado **Materia Prima:** Plata y cacho

**Especificaciones Técnicas:** Calado y perforado del cacho, plata dispuesta en hilos múltiples.

**Color:** Natural **Capacidad de Producción / mes:**

**Peso (gr.):** **Precio Unitario: \$** **Precio por mayor: \$** **Dimensiones Generales (mm)**

**Largo:** 2 cm **Ancho:** 0.3 cm **Alto:** 2 cm **Diámetro:** Variado

**Artesano:** Jorge Armando Serna Vallejo **Teléfono:** 8776113

**Grupo o Taller:** Calarte **Departamento:** Caldas **Municipio:** Villamaría

**Certificado Hecho a Mano** Si  No  **Localidad**  **Vereda**  **Resguardo**  :

**Observaciones:**

**Responsable:** Claudia M. Mejía Sánchez **Dibujante:** Claudia M. Mejía Sánchez

**Aprobado por:** Alejandro Agudelo Holguín **Fecha:** 10/10/2011 **Referente(s)**  Línea  Muestra

Terminada   
En proceso



No.	Pieza	Material	Cant. o %
Tabla de Componentes			

**Nombre de la Pieza:** Aretes en plata y cacho **Referencia:** APC1 **ESC.** X:X **Hoja No.** 1 de 4

**Oficio:** Joyería **Técnica:** Calado y martillado **Materia Prima:** Plata y cacho

**Especificaciones Técnicas:** Calado y perforado del cacho, plata dispuesta en hilos múltiples.

**Color:** Natural **Capacidad de Producción / mes:** **Dimensiones Generales (mm)**

<b>Peso (gr.):</b>	<b>Precio Unitario: \$</b>	<b>Precio por mayor: \$</b>	<b>Largo:</b> 2.63 cm	<b>Ancho:</b> 0.3 cm	<b>Alto:</b> 7.23 cm	<b>Diámetro:</b>
--------------------	----------------------------	-----------------------------	--------------------------	-------------------------	-------------------------	------------------

**Artesano:** Jorge Armando Serna Vallejo **Teléfono:** 8776113

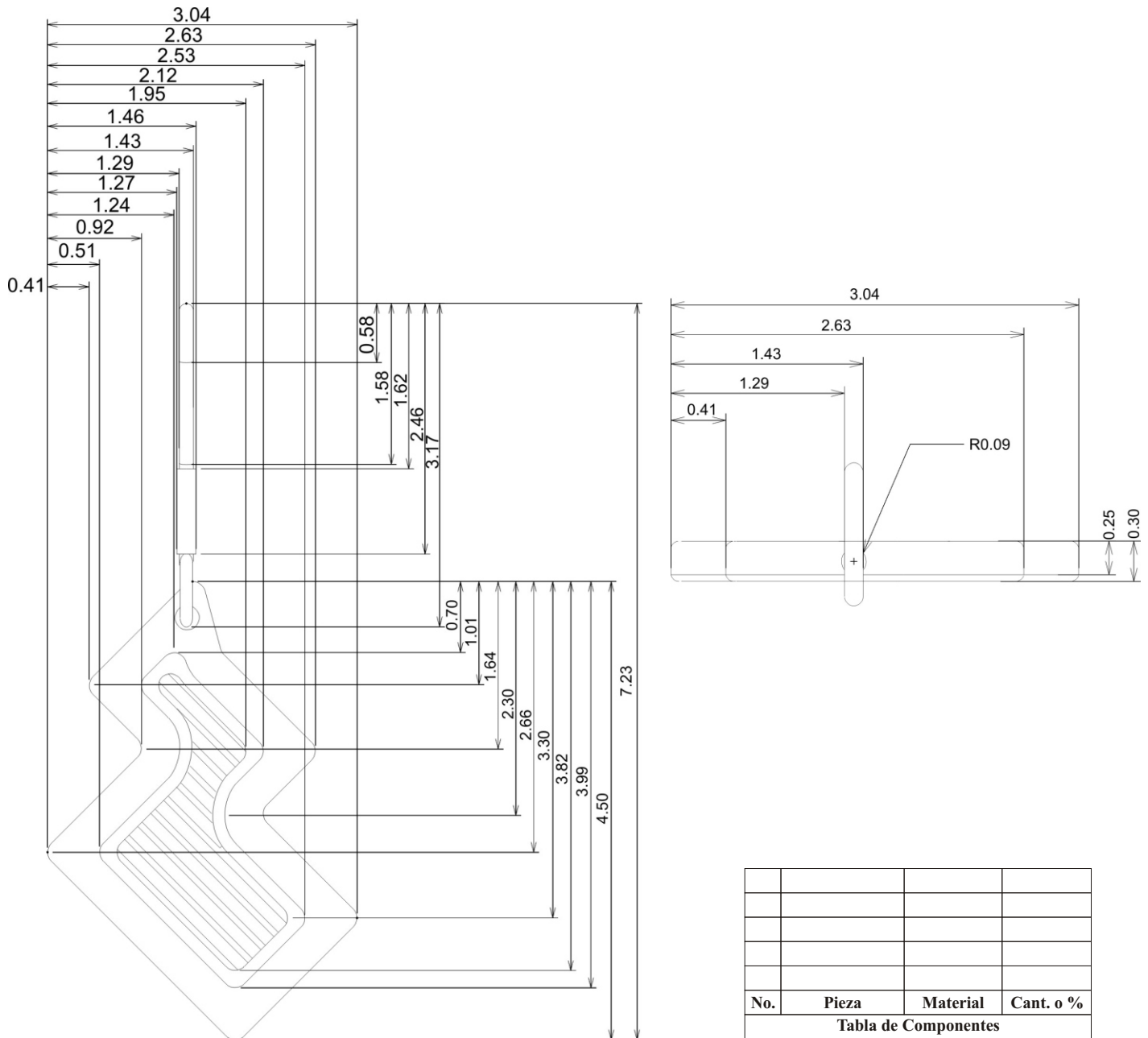
**Grupo o Taller:** Calarte **Departamento:** Caldas **Municipio:** Villamaría

**Certificado Hecho a Mano** Si  No  **Localidad**  **Vereda**  **Resguardo**  :

**Observaciones:**

**Responsable:** Claudia M. Mejía Sánchez **Dibujante:** Claudia M. Mejía Sánchez

**Aprobado por:** Alejandro Agudelo Holguín **Fecha:** 10/10/2011 **Referente(s)**  Línea  Muestra



**Nombre de la Pieza:** Aretes en plata y cacho **Referencia:** APC1 **ESC.** X:X **Hoja No.** 2 de 4

**Oficio:** Joyería **Técnica:** Calado y martillado **Materia Prima:** Plata y cacho

**Especificaciones Técnicas:** Calado y perforado del cacho, plata dispuesta en hilos múltiples.

**Color:** Natural **Capacidad de Producción / mes:** **Dimensiones Generales (mm)**

**Peso (gr.):** **Precio Unitario: \$** **Precio por mayor: \$** **Largo:** 2.63 cm **Ancho:** 0.3 cm **Alto:** 7.23 cm **Diámetro:**

**Artesano:** Jorge Armando Serna Vallejo **Teléfono:** 8776113

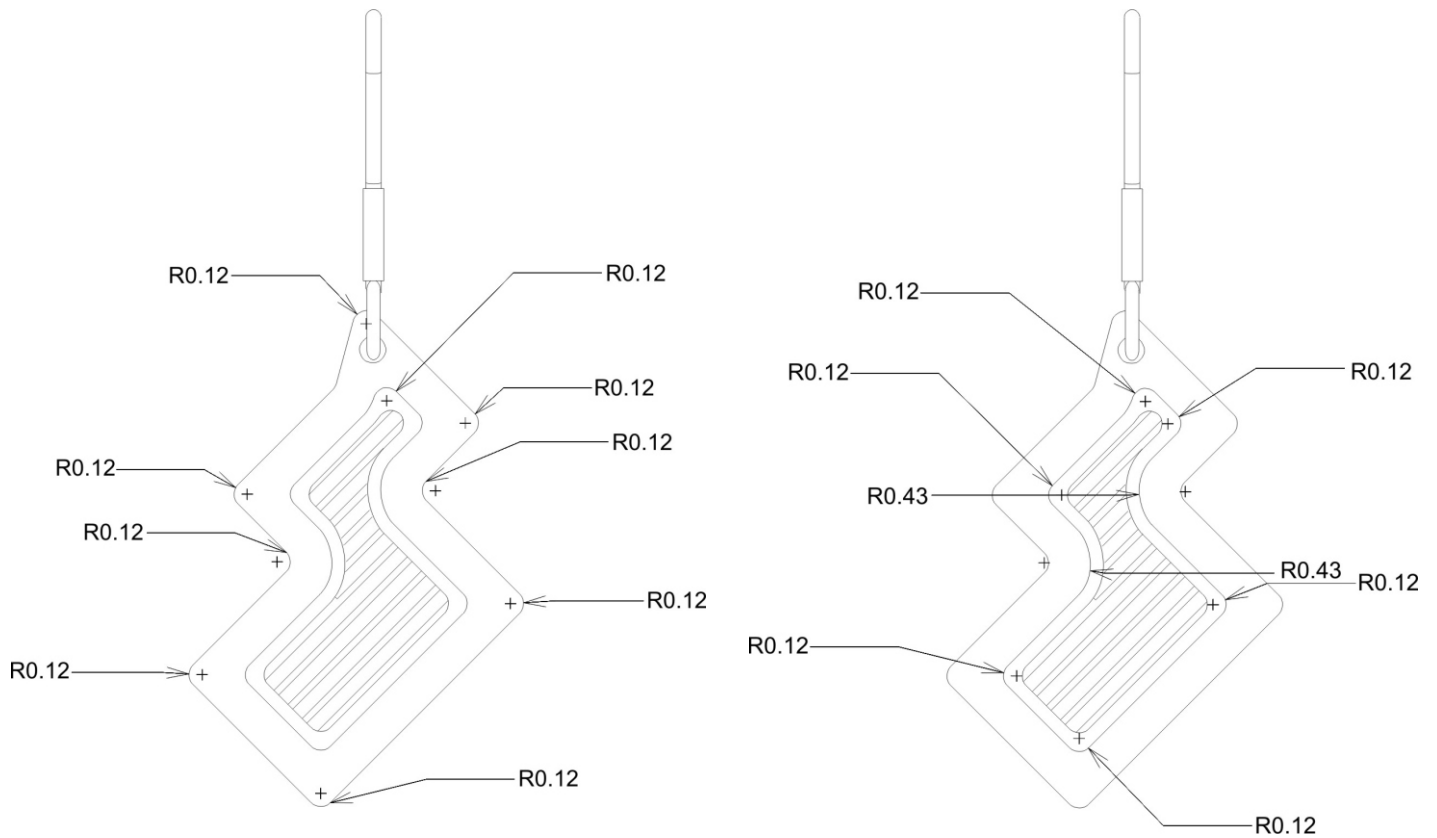
**Grupo o Taller:** Calarte **Departamento:** Caldas **Municipio:** Villamaría

**Certificado Hecho a Mano** Si  No  **Localidad**  **Vereda**  **Resguardo**  :

**Observaciones:**

**Responsable:** Claudia M. Mejía Sánchez **Dibujante:** Claudia M. Mejía Sánchez

**Aprobado por:** Alejandro Agudelo Holguín **Fecha:** 10/10/2011 **Referente(s)**  Línea  Muestra



No.	Pieza	Material	Cant. o %
Tabla de Componentes			

**Nombre de la Pieza:** Aretes en plata y cacho **Referencia:** APC1 **ESC.** X:X **Hoja No.** 3 de 4

**Oficio:** Joyería **Técnica:** Calado y martillado **Materia Prima:** Plata y cacho

**Especificaciones Técnicas:** Calado y perforado del cacho, plata dispuesta en hilos múltiples.

**Color:** Natural **Capacidad de Producción / mes:** **Dimensiones Generales (mm)**

**Peso (gr.):** **Precio Unitario: \$** **Precio por mayor: \$** **Largo:** 2.63 cm **Ancho:** 0.3 cm **Alto:** 7.23 cm **Diámetro:**

**Artesano:** Jorge Armando Serna Vallejo **Teléfono:** 8776113

**Grupo o Taller:** Calarte **Departamento:** Caldas **Municipio:** Villamaría

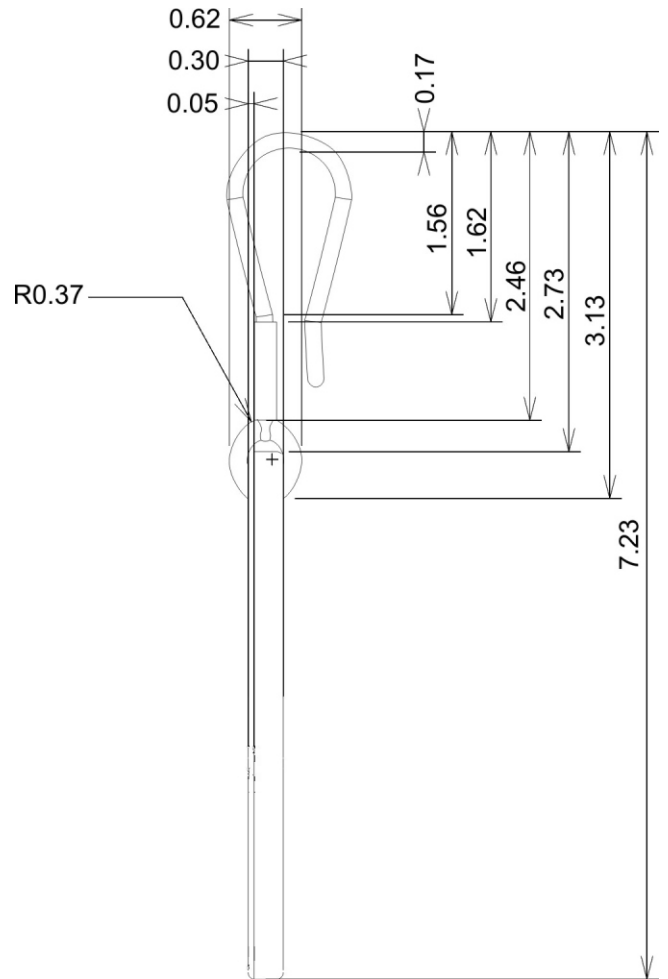
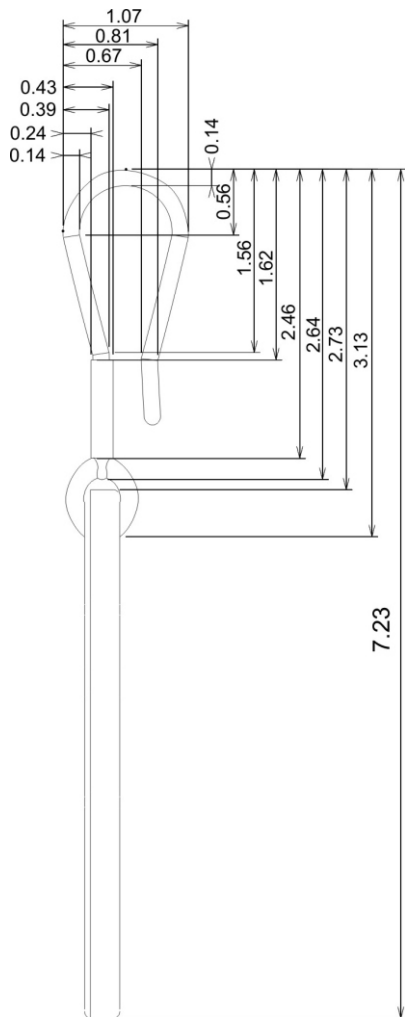
**Certificado Hecho a Mano** Si  No  **Localidad**  **Vereda**  **Resguardo**  :

**Observaciones:**

**Responsable:** Claudia M. Mejía Sánchez **Dibujante:** Claudia M. Mejía Sánchez

**Aprobado por:** Alejandro Agudelo Holguín **Fecha:** 10/10/2011 **Referente(s)**  Línea  Muestra





No.	Pieza	Material	Cant. o %
Tabla de Componentes			

**Nombre de la Pieza:** Aretes en plata y cacho **Referencia:** APC1 **ESC.** X:X **Hoja No.** 4 de 4

**Oficio:** Joyería **Técnica:** Calado y martillado **Materia Prima:** Plata y cacho

**Especificaciones Técnicas:** Calado y perforado del cacho, plata dispuesta en hilos múltiples.

Color: Natural		Capacidad de Producción / mes:		Dimensiones Generales (mm)			
<b>Peso (gr.):</b>	<b>Precio Unitario: \$</b>	<b>Precio por mayor: \$</b>		<b>Largo:</b> 2.63 cm	<b>Ancho:</b> 0.3 cm	<b>Alto:</b> 7.23 cm	<b>Diámetro:</b>

**Artesano:** Jorge Armando Serna Vallejo **Teléfono:** 8776113

**Grupo o Taller:** Calarte **Departamento:** Caldas **Municipio:** Villamaría

**Certificado Hecho a Mano** Si  No  **Localidad**  **Vereda**  **Resguardo**  :

**Observaciones:**

**Responsable:** Claudia M. Mejía Sánchez

**Dibujante:** Claudia M. Mejía Sánchez

**Aprobado por:** Alejandro Agudelo Holguín

**Fecha:** 10/10/2011

Referente(s)  Línea  Muestra



No.	Pieza	Material	Cant. o %

Tabla de Componentes

Nombre de la Pieza: Dije en plata y cacho Referencia: DPC ESC. X:X Hoja No. 1 de 2

Oficio: Joyería Técnica: Calado y martillado Materia Prima: Plata y cacho

Especificaciones Técnicas: Calado y perforado del cacho, plata dispuesta en hilos múltiples.

Color: Natural Capacidad de Producción / mes: Dimensiones Generales (mm)

Peso (gr.): Precio Unitario: \$ Precio por mayor: \$ Largo: 2.63 cm Ancho: 0.3 cm Alto: 7.23 cm Diámetro:

Artesano: Jorge Armando Serna Vallejo Teléfono: 8776113

Grupo o Taller: Calarte Departamento: Caldas Municipio: Villamaría

Certificado Hecho a Mano Si  No  Localidad  Vereda  Resguardo  :

Observaciones:

Responsable: Claudia M. Mejía Sánchez Dibujante: Claudia M. Mejía Sánchez

Aprobado por: Alejandro Agudelo Holguín Fecha: 10/10/2011 Referente(s)  Línea  Muestra





No.	Pieza	Material	Cant. o %
Tabla de Componentes			

**Nombre de la Pieza:** Topos en plata y cacho **Referencia:** TPC **ESC.** X:X **Hoja No.** 1 de 3

**Oficio:** Joyería **Técnica:** Calado y martillado **Materia Prima:** Plata y cacho

**Especificaciones Técnicas:** Calado y perforado del cacho, plata dispuesta en hilos múltiples.

**Color:** Natural **Capacidad de Producción / mes:** **Dimensiones Generales (mm)**

**Peso (gr.):** **Precio Unitario: \$** **Precio por mayor: \$** **Largo:** 2 cm **Ancho:** 0.3 cm **Alto:** 2 cm **Diámetro:** Variado

**Artesano:** Jorge Armando Serna Vallejo **Teléfono:** 8776113

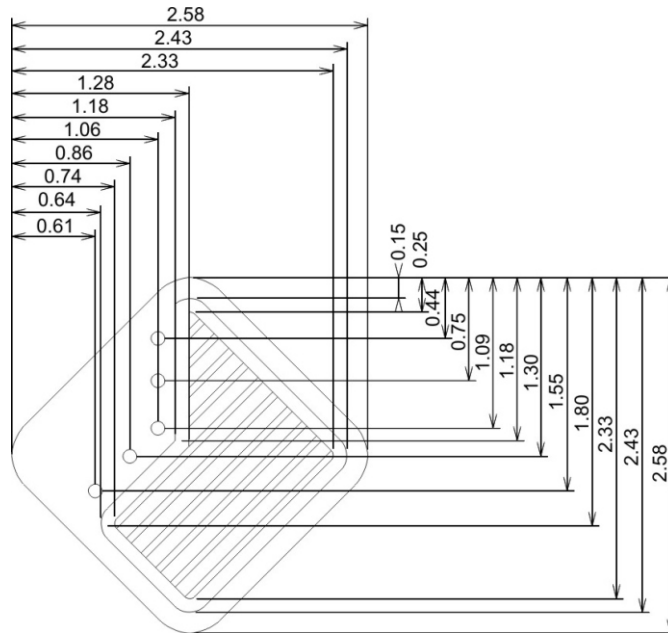
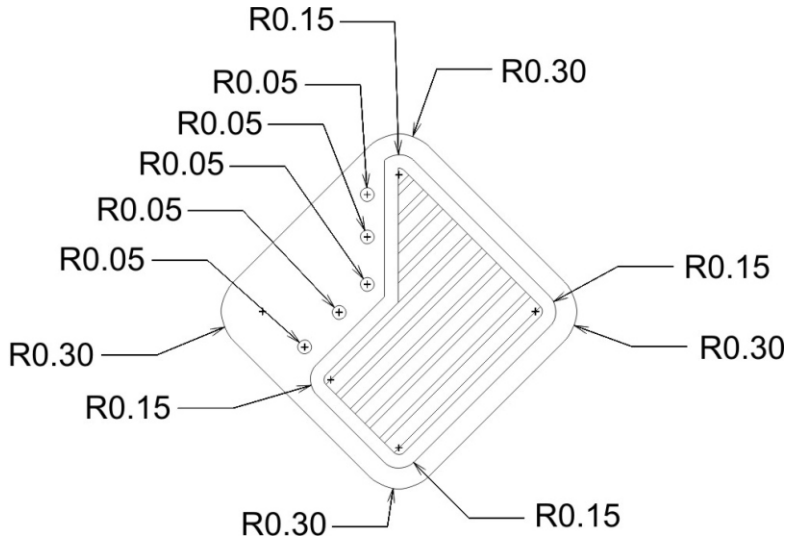
**Grupo o Taller:** Calarte **Departamento:** Caldas **Municipio:** Villamaría

**Certificado Hecho a Mano** Si  No  **Localidad**  **Vereda**  **Resguardo**  :

**Observaciones:**

**Responsable:** Claudia M. Mejía Sánchez **Dibujante:** Claudia M. Mejía Sánchez

**Aprobado por:** Alejandro Agudelo Holguín **Fecha:** 10/10/2011 **Referente(s)**  Línea  Muestra



No.	Pieza	Material	Cant. o %
Tabla de Componentes			

**Nombre de la Pieza:** Topos en plata y cacho **Referencia:** TPC **ESC.** X:X **Hoja No.** 2 de 3

**Oficio:** Joyería **Técnica:** Calado y martillado **Materia Prima:** Plata y cacho

**Especificaciones Técnicas:** Calado y perforado del cacho, plata dispuesta en hilos múltiples.

**Color:** Natural **Capacidad de Producción / mes:** **Dimensiones Generales (mm)**

**Peso (gr.):** **Precio Unitario: \$** **Precio por mayor: \$** **Largo:** 2 cm **Ancho:** 0.3 cm **Alto:** 2 cm **Diámetro:** Variado

**Artesano:** Jorge Armando Serna Vallejo **Teléfono:** 8776113

**Grupo o Taller:** Calarte **Departamento:** Caldas **Municipio:** Villamaría

**Certificado Hecho a Mano** Si  No  **Localidad**  **Vereda**  **Resguardo**  :

**Observaciones:**

**Responsable:** Claudia M. Mejía Sánchez **Dibujante:** Claudia M. Mejía Sánchez

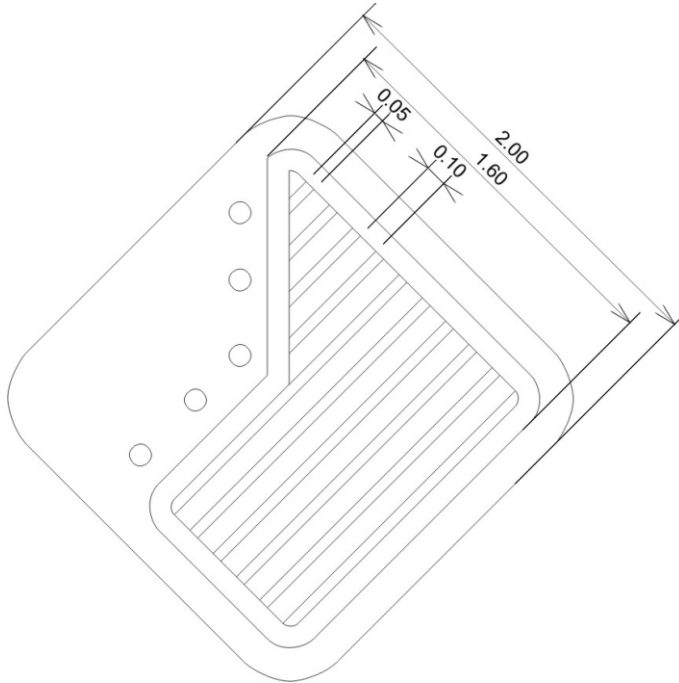
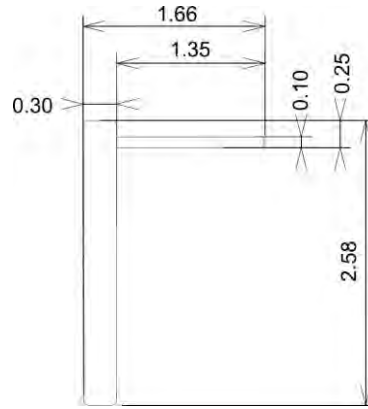
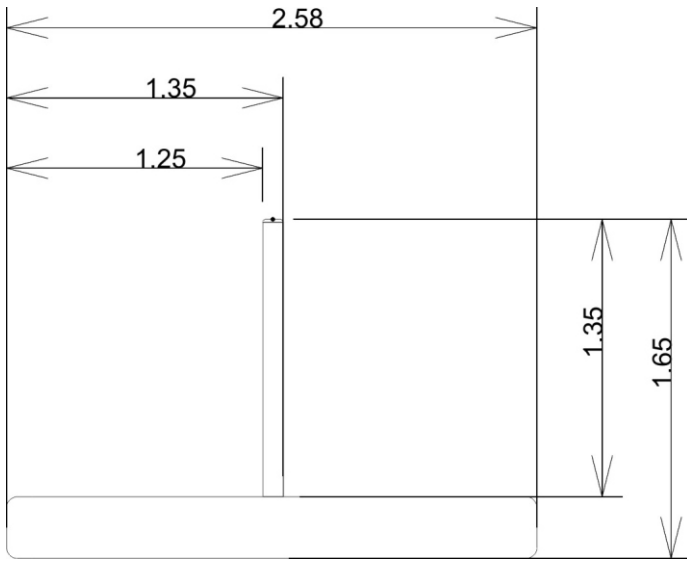
**Aprobado por:** Alejandro Agudelo Holguín **Fecha:** 10/10/2011 **Referente(s)**  Línea  Muestra



**Ficha de Producto y Planos Técnicos Carta**

CODIGO: FORDES 14A V02

FECHA: 30/09/2011



No.	Pieza	Material	Cant. o %
<b>Tabla de Componentes</b>			

**Nombre de la Pieza:** Topos en plata y cacho **Referencia:** TPC **ESC.** X:X **Hoja No.** 3 de 3

**Oficio:** Joyería **Técnica:** Calado y martillado **Materia Prima:** Plata y cacho

**Especificaciones Técnicas:** Calado y perforado del cacho, plata dispuesta en hilos múltiples.

**Color:** Natural **Capacidad de Producción / mes:** **Dimensiones Generales (mm)**

**Peso (gr.):** **Precio Unitario: \$** **Precio por mayor: \$** **Largo:** 2 cm **Ancho:** 0.3 cm **Alto:** 2 cm **Diámetro:** Variado

**Artesano:** Jorge Armando Serna Vallejo **Teléfono:** 8776113

**Grupo o Taller:** Calarte **Departamento:** Caldas **Municipio:** Villamaría

**Certificado Hecho a Mano** Si  No  **Localidad**  **Vereda**  **Resguardo**  :

**Observaciones:**

**Responsable:** Claudia M. Mejía Sánchez **Dibujante:** Claudia M. Mejía Sánchez

**Aprobado por:** Alejandro Agudelo Holguín **Fecha:** 10/10/2011 **Referente(s)**  Línea  Muestra



No.	Pieza	Material	Cant. o %
<b>Tabla de Componentes</b>			

**Nombre de la Pieza:** Portalápices en madera      **Referencia:** PM      **ESC.** X:X      **Hoja No.** 1 de 5

**Oficio:** Carpintería      **Técnica:** Calado y ensamble      **Materia Prima:** Madera

**Especificaciones Técnicas:** Calado, ensamble y perforado de la madera, tintillas de diversos colores.

<b>Color:</b> Natural		<b>Capacidad de Producción / mes:</b>		<b>Dimensiones Generales (mm)</b>			
<b>Peso (gr.):</b>	<b>Precio Unitario: \$</b>	<b>Precio por mayor: \$</b>		<b>Largo:</b> 13 cm	<b>Ancho:</b> 3.50 cm	<b>Alto:</b> 7.70 cm	<b>Diámetro:</b>

**Artesano:** Deiby Molina      **Teléfono:** 313 685 2137

**Grupo o Taller:** Calarte      **Departamento:** Caldas      **Municipio:** Villamaría

**Certificado Hecho a Mano** Si  No       **Localidad**  **Vereda**  **Resguardo**  :

**Observaciones:**

**Responsable:** Claudia M. Mejía Sánchez      **Dibujante:** Claudia M. Mejía Sánchez

**Aprobado por:** Alejandro Agudelo Holguín      **Fecha:** 10/10/2011      Referente(s)  Línea  Muestra



No.	Pieza	Material	Cant. o %
Tabla de Componentes			

**Nombre de la Pieza:** Portalápices en madera **Referencia:** PM **ESC.** X:X **Hoja No.** 2 de 5

**Oficio:** Carpintería **Técnica:** Calado y ensamble **Materia Prima:** Madera

**Especificaciones Técnicas:** Calado, ensamble y perforado de la madera, tintillas de diversos colores.

**Color:** Natural **Capacidad de Producción / mes:** **Dimensiones Generales (mm)**

<b>Peso (gr.):</b>	<b>Precio Unitario: \$</b>	<b>Precio por mayor: \$</b>	<b>Largo:</b> 13 cm	<b>Ancho:</b> 3.50 cm	<b>Alto:</b> 7.70 cm	<b>Diámetro:</b>
--------------------	----------------------------	-----------------------------	------------------------	--------------------------	-------------------------	------------------

**Artesano:** Deiby Molina **Teléfono:** 313 685 2137

**Grupo o Taller:** Calarte **Departamento:** Caldas **Municipio:** Villamaría

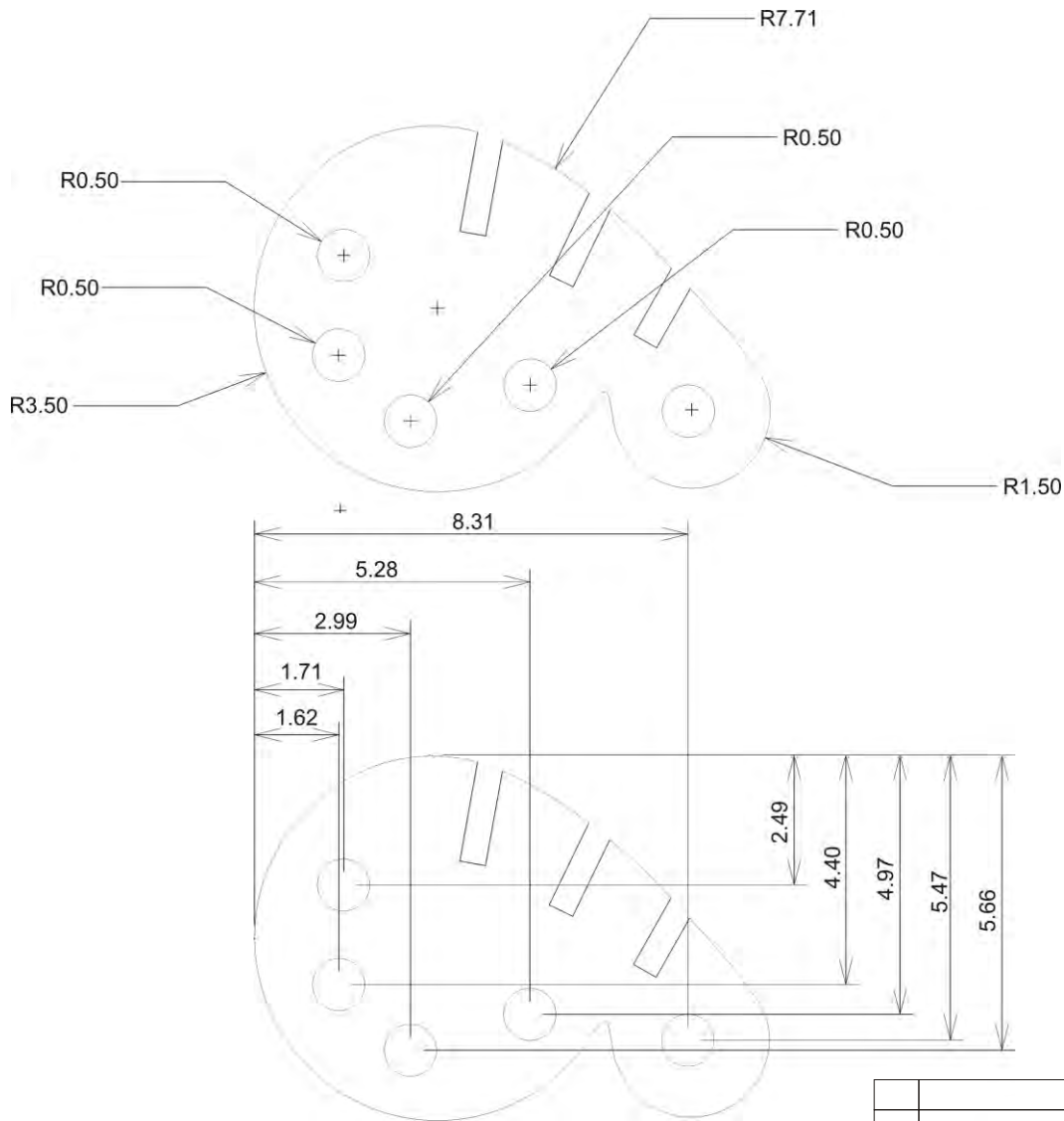
**Certificado Hecho a Mano** Si  No  **Localidad**  **Vereda**  **Resguardo**  :

**Observaciones:**

**Responsable:** Claudia M. Mejía Sánchez **Dibujante:** Claudia M. Mejía Sánchez

**Aprobado por:** Alejandro Agudelo Holguín **Fecha:** 10/10/2011 **Referente(s)**  Línea  Muestra





No.	Pieza	Material	Cant. o %
Tabla de Componentes			

Nombre de la Pieza: Portalápices en madera Referencia: PM ESC. X:X Hoja No. 3 de 5

Oficio: Carpintería Técnica: Calado y ensamble Materia Prima: Madera

Especificaciones Técnicas: Calado, ensamble y perforado de la madera, tintillas de diversos colores.

Color: Natural Capacidad de Producción / mes: Dimensiones Generales (mm)

Peso (gr.): Precio Unitario: \$ Precio por mayor: \$ Largo: 13 cm Ancho: 3.50 cm Alto: 7.70 cm Diámetro:

Artesano: Deiby Molina Teléfono: 313 685 2137

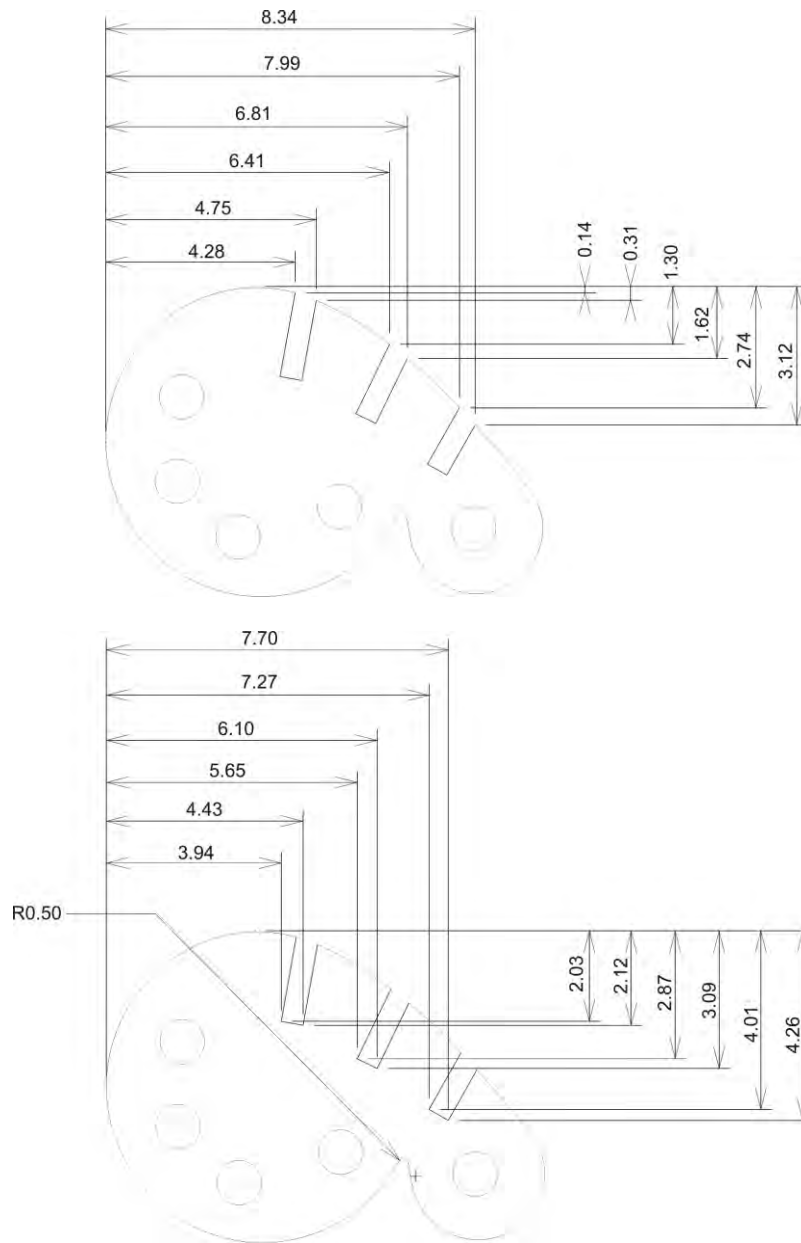
Grupo o Taller: Calarte Departamento: Caldas Municipio: Villamaría

Certificado Hecho a Mano Si  No  Localidad  Vereda  Resguardo  :

Observaciones:

Responsable: Claudia M. Mejía Sánchez Dibujante: Claudia M. Mejía Sánchez

Aprobado por: Alejandro Agudelo Holguín Fecha: 10/10/2011 Referente(s)  Línea  Muestra



No.	Pieza	Material	Cant. o %
<b>Tabla de Componentes</b>			

**Nombre de la Pieza:** Portalápices en madera **Referencia:** PM **ESC.** X:X **Hoja No.** 4 de 5

**Oficio:** Carpintería **Técnica:** Calado y ensamble **Materia Prima:** Madera

**Especificaciones Técnicas:** Calado, ensamble y perforado de la madera, tintillas de diversos colores.

**Color:** Natural **Capacidad de Producción / mes:** **Dimensiones Generales (mm)**

**Peso (gr.):** **Precio Unitario: \$** **Precio por mayor: \$** **Largo:** 13 cm **Ancho:** 3.50 cm **Alto:** 7.70 cm **Diámetro:**

**Artesano:** Deiby Molina **Teléfono:** 313 685 2137

**Grupo o Taller:** Calarte **Departamento:** Caldas **Municipio:** Villamaría

**Certificado Hecho a Mano** Si  No  **Localidad**  **Vereda**  **Resguardo**  :

**Observaciones:**

**Responsable:** Claudia M. Mejía Sánchez **Dibujante:** Claudia M. Mejía Sánchez

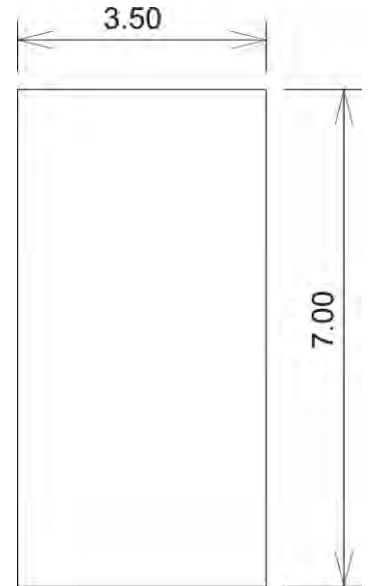
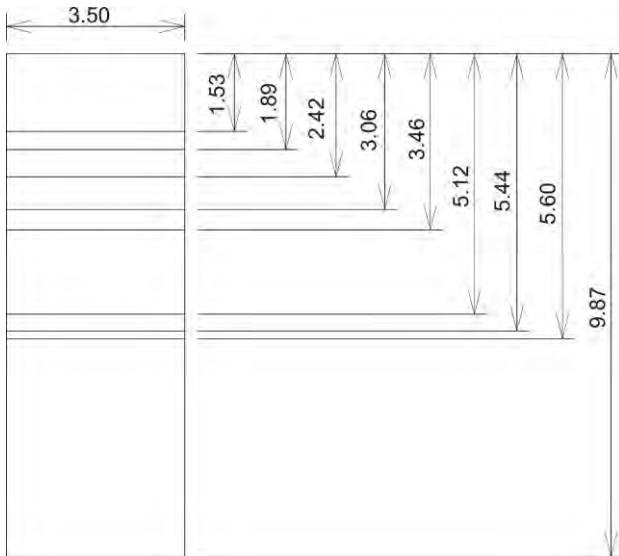
**Aprobado por:** Alejandro Agudelo Holguín **Fecha:** 10/10/2011 **Referente(s)**  Línea  Muestra



**Ficha de Producto y Planos Técnicos Carta**

CODIGO: FORDES 14A V02

FECHA: 30/09/2011



No.	Pieza	Material	Cant. o %
Tabla de Componentes			

**Nombre de la Pieza:** Portalápices en madera **Referencia:** PM **ESC.** X:X **Hoja No.** 5 de 5

**Oficio:** Carpintería **Técnica:** Calado y ensamble **Materia Prima:** Madera

**Especificaciones Técnicas:** Calado, ensamble y perforado de la madera, tintillas de diversos colores.

<b>Color:</b> Natural		<b>Capacidad de Producción / mes:</b>		<b>Dimensiones Generales (mm)</b>			
<b>Peso (gr.):</b>	<b>Precio Unitario: \$</b>	<b>Precio por mayor: \$</b>		<b>Largo:</b> 13 cm	<b>Ancho:</b> 3.50 cm	<b>Alto:</b> 7.70 cm	<b>Diámetro:</b>

**Artesano:** Deiby Molina **Teléfono:** 313 685 2137

**Grupo o Taller:** Calarte **Departamento:** Caldas **Municipio:** Villamaría

**Certificado Hecho a Mano** Si  No  **Localidad**  **Vereda**  **Resguardo**  :

**Observaciones:**

**Responsable:** Claudia M. Mejía Sánchez **Dibujante:** Claudia M. Mejía Sánchez

**Aprobado por:** Alejandro Agudelo Holguín **Fecha:** 10/10/2011 **Referente(s)**  Línea  Muestra

Terminada   
En proceso



No.	Pieza	Material	Cant. o %
Tabla de Componentes			

**Nombre de la Pieza:** Portaclips en madera **Referencia:** Pm1 **ESC.** X:X **Hoja No.** 1 de 6

**Oficio:** Carpintería **Técnica:** Calado y ensamble **Materia Prima:** Madera

**Especificaciones Técnicas:** Calado, ensamble y perforado de la madera, tintillas de diversos colores.

**Color:** Natural **Capacidad de Producción / mes:** **Dimensiones Generales (mm)**

<b>Peso (gr.):</b>	<b>Precio Unitario: \$</b>	<b>Precio por mayor: \$</b>	<b>Largo:</b> 10.15 cm	<b>Ancho:</b> 6.96 cm	<b>Alto:</b> 3 cm	<b>Diámetro:</b>
--------------------	----------------------------	-----------------------------	---------------------------	--------------------------	----------------------	------------------

**Artesano:** Deiby Molina **Teléfono:** 313 685 2137

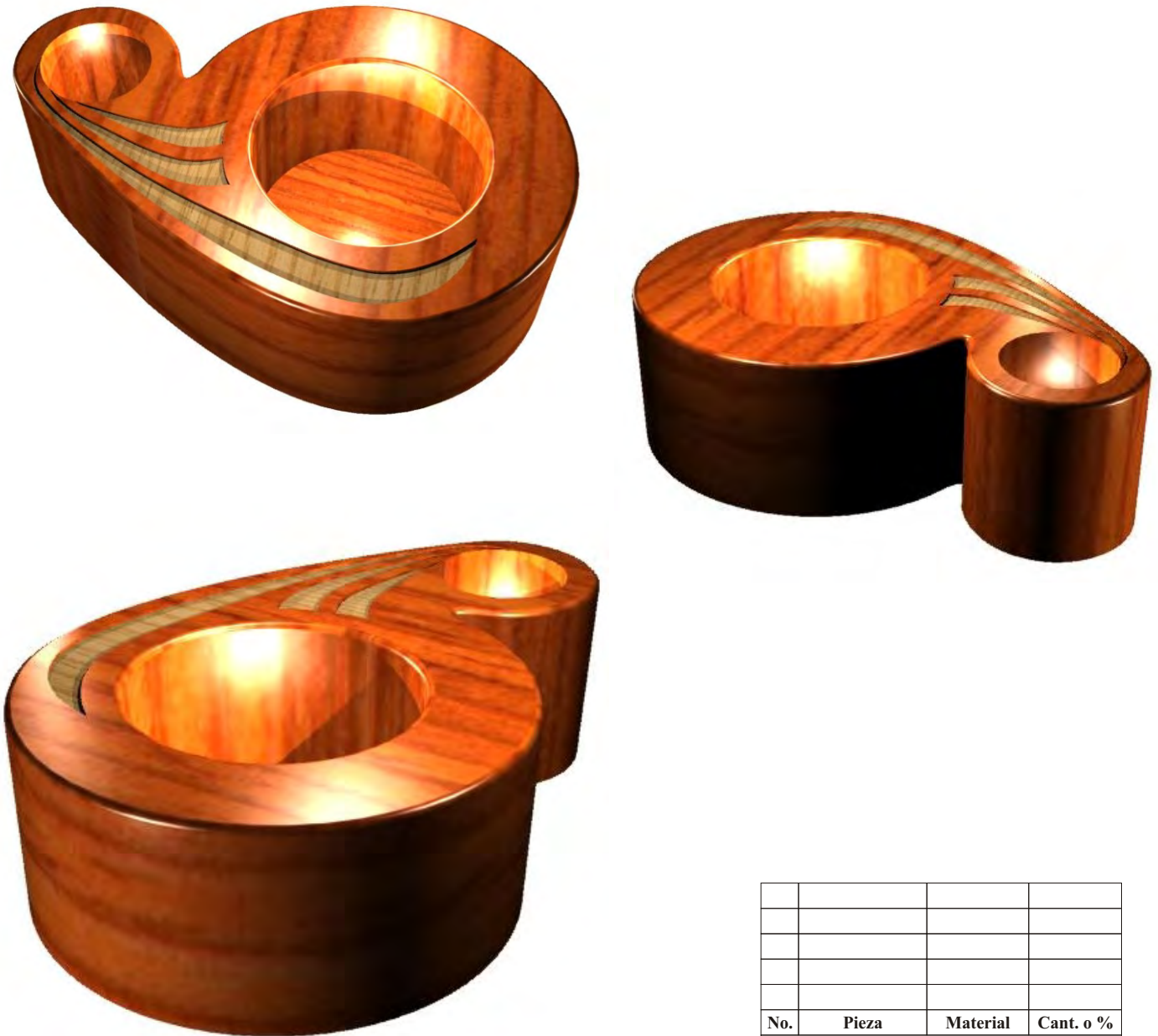
**Grupo o Taller:** Mademol **Departamento:** Caldas **Municipio:** Villamaría

**Certificado Hecho a Mano** Si  No  **Localidad**  **Vereda**  **Resguardo**  :

**Observaciones:**

**Responsable:** Claudia M. Mejía Sánchez **Dibujante:** Claudia M. Mejía Sánchez

**Aprobado por:** Alejandro Agudelo Holguín **Fecha:** 10/10/2011 **Referente(s)**  Línea  Muestra



No.	Pieza	Material	Cant. o %
Tabla de Componentes			

**Nombre de la Pieza:** Portaclips en madera      **Referencia:** Pm1      **ESC.** X:X      **Hoja No.** 2 de 6

**Oficio:** Carpintería      **Técnica:** Calado y ensamble      **Materia Prima:** Madera

**Especificaciones Técnicas:** Calado, ensamble y perforado de la madera, tintillas de diversos colores.

**Color:** Natural      **Capacidad de Producción / mes:**      **Dimensiones Generales (mm)**

<b>Peso (gr.):</b>	<b>Precio Unitario: \$</b>	<b>Precio por mayor: \$</b>	<b>Largo:</b> 10.15 cm	<b>Ancho:</b> 6.96 cm	<b>Alto:</b> 3 cm	<b>Diámetro:</b>
--------------------	----------------------------	-----------------------------	---------------------------	--------------------------	----------------------	------------------

**Artesano:** Deiby Molina      **Teléfono:** 313 685 2137

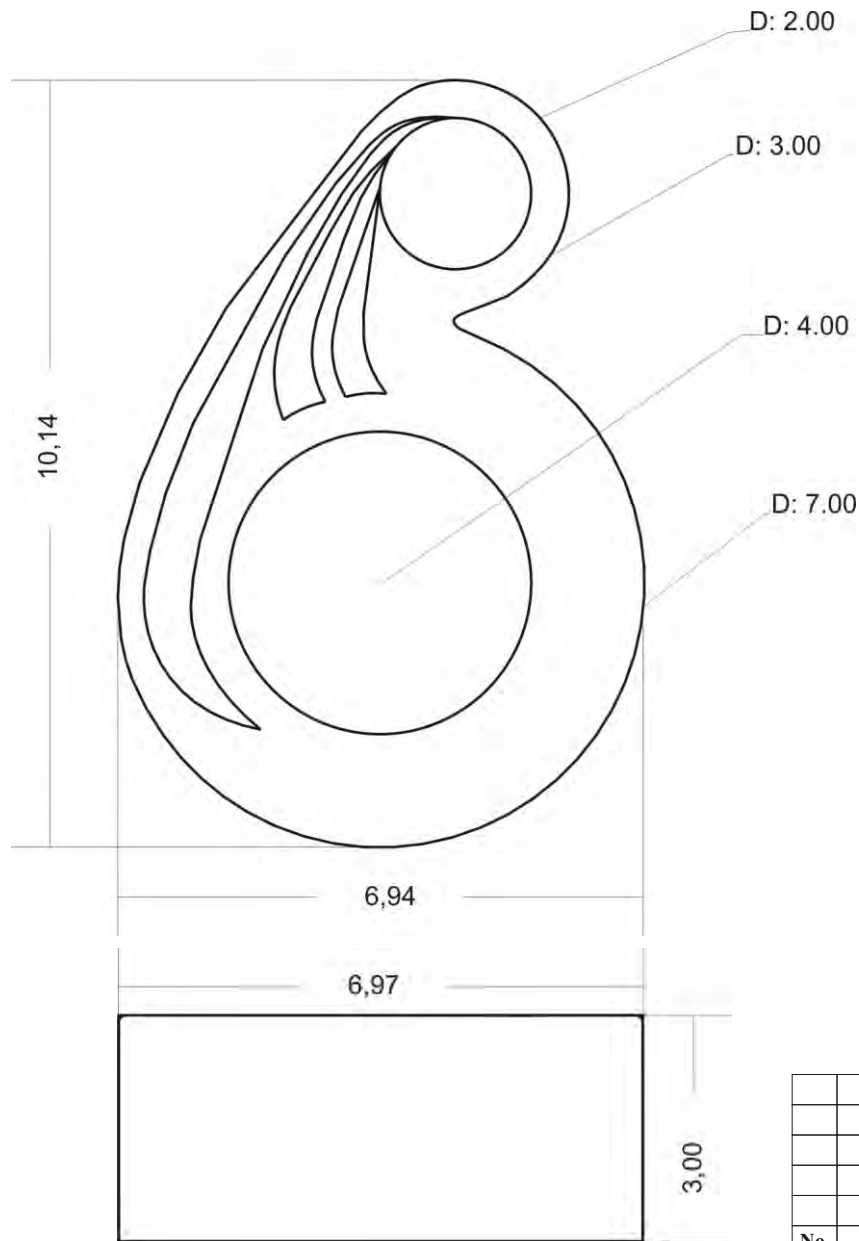
**Grupo o Taller:** Mademol      **Departamento:** Caldas      **Municipio:** Villamaría

**Certificado Hecho a Mano** Si  No       **Localidad**  **Vereda**  **Resguardo**  :

**Observaciones:**

**Responsable:** Claudia M. Mejía Sánchez      **Dibujante:** Claudia M. Mejía Sánchez

**Aprobado por:** Alejandro Agudelo Holguín      **Fecha:** 10/10/2011      Referente(s)  Línea  Muestra



No.	Pieza	Material	Cant. o %

**Tabla de Componentes**

**Nombre de la Pieza:** Portaclips en madera **Referencia:** Pm1 **ESC.** X:X **Hoja No.** 3 de 6

**Oficio:** Carpintería **Técnica:** Calado y ensamble **Materia Prima:** Madera

**Especificaciones Técnicas:** Calado, ensamble y perforado de la madera, tintillas de diversos colores.

Color: Natural		Capacidad de Producción / mes:		Dimensiones Generales (mm)			
Peso (gr.):	Precio Unitario: \$	Precio por mayor: \$		Largo:	Ancho:	Alto:	Diámetro:
				10.15 cm	6.96 cm	3 cm	

**Artesano:** Deiby Molina **Teléfono:** 313 685 2137

**Grupo o Taller:** Mademol **Departamento:** Caldas **Municipio:** Villamaría

**Certificado Hecho a Mano** Si  No  **Localidad**  **Vereda**  **Resguardo**  :

**Observaciones:**

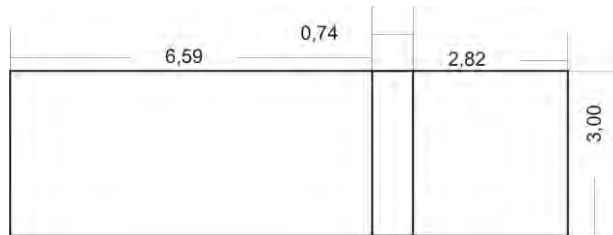
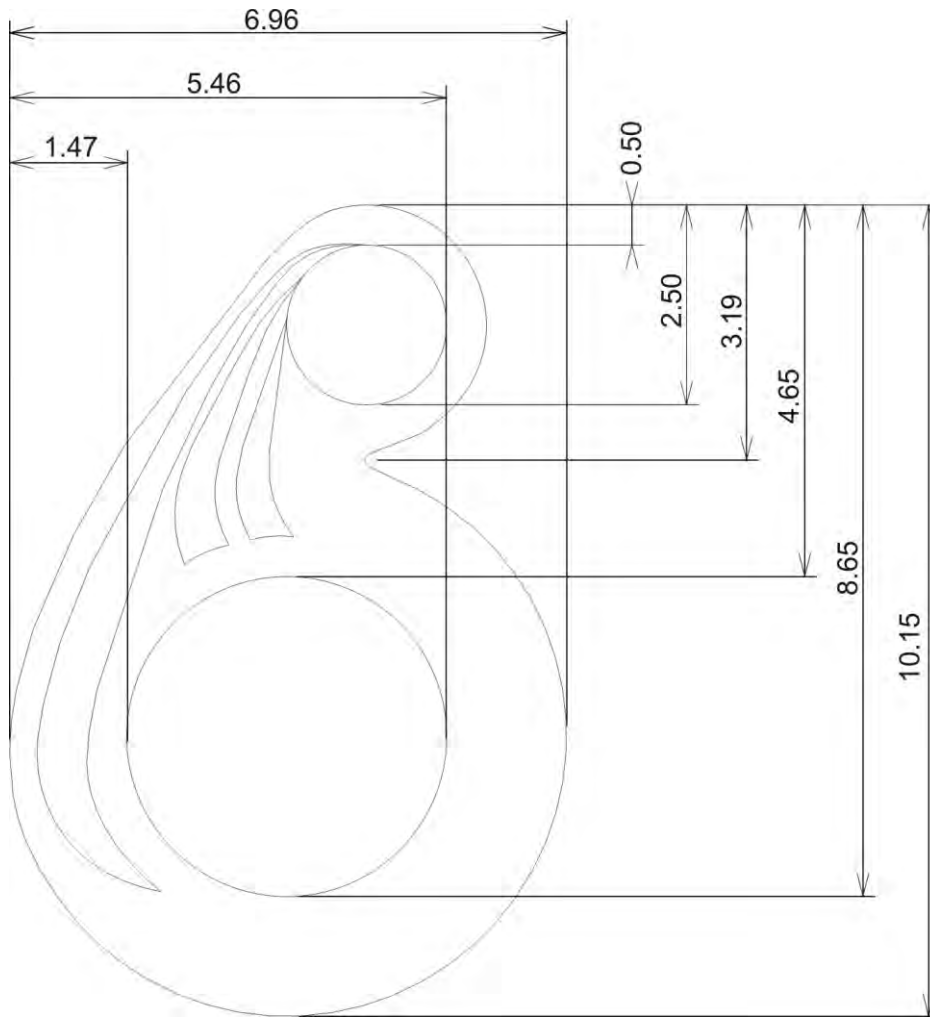
**Responsable:** Claudia M. Mejía Sánchez

**Dibujante:** Claudia M. Mejía Sánchez

**Aprobado por:** Alejandro Agudelo Holguín

**Fecha:** 10/10/2011

Referente(s)  Línea  Muestra



No.	Pieza	Material	Cant. o %
Tabla de Componentes			

**Nombre de la Pieza:** Portaclips en madera **Referencia:** Pm1 **ESC.** X:X **Hoja No.** 4 de 6

**Oficio:** Carpintería **Técnica:** Calado y ensamble **Materia Prima:** Madera

**Especificaciones Técnicas:** Calado, ensamble y perforado de la madera, tintillas de diversos colores.

**Color:** Natural **Capacidad de Producción / mes:** **Dimensiones Generales (mm)**

**Peso (gr.):** **Precio Unitario: \$** **Precio por mayor: \$** **Largo:** 10.15 cm **Ancho:** 6.96 cm **Alto:** 3 cm **Diámetro:**

**Artesano:** Deiby Molina **Teléfono:** 313 685 2137

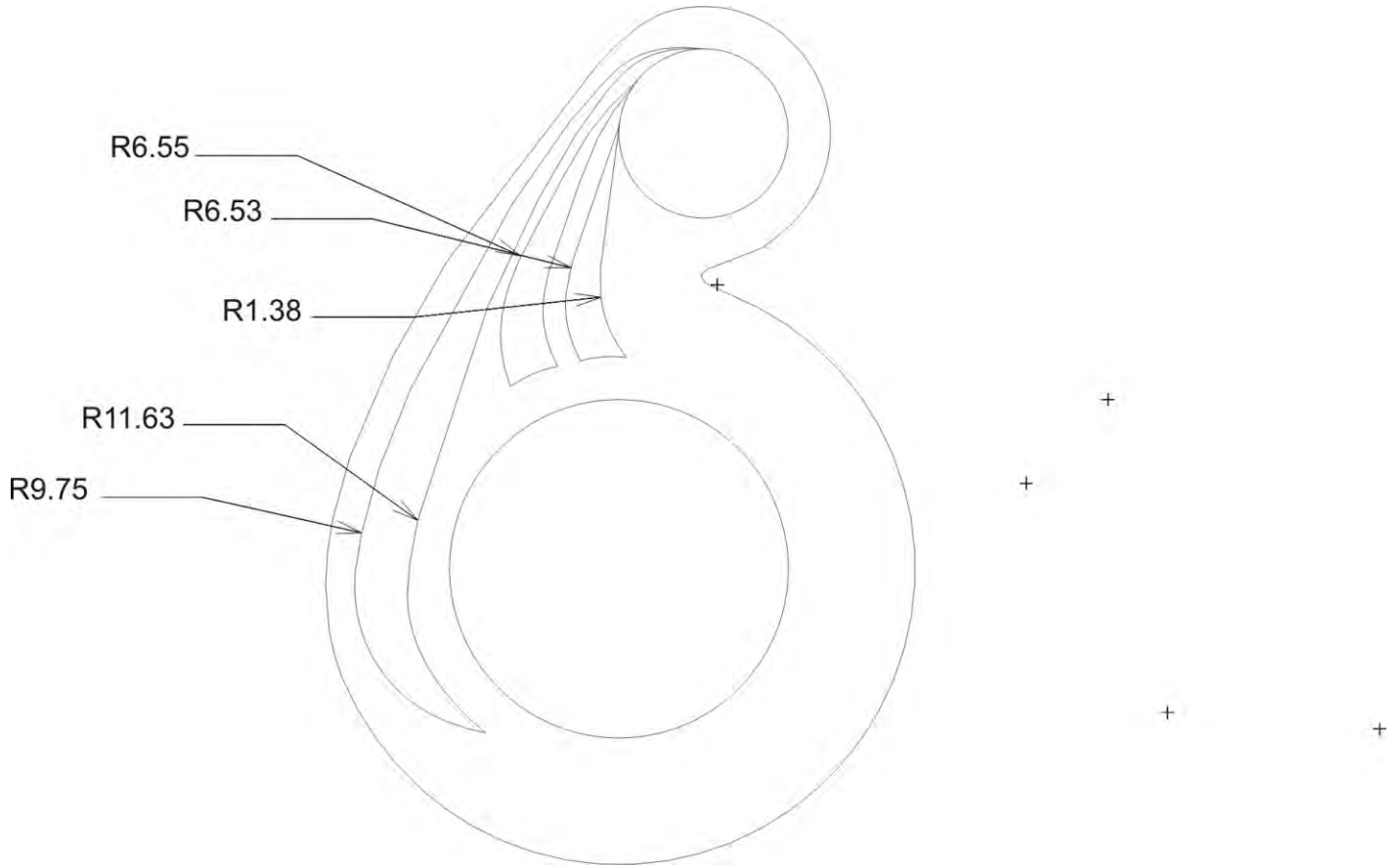
**Grupo o Taller:** Mademol **Departamento:** Caldas **Municipio:** Villamaría

**Certificado Hecho a Mano** Si  No  **Localidad**  **Vereda**  **Resguardo**  :

**Observaciones:**

**Responsable:** Claudia M. Mejía Sánchez **Dibujante:** Claudia M. Mejía Sánchez

**Aprobado por:** Alejandro Agudelo Holguín **Fecha:** 10/10/2011 **Referente(s)**  Línea  Muestra



No.	Pieza	Material	Cant. o %
<b>Tabla de Componentes</b>			

**Nombre de la Pieza:** Portaclips en madera **Referencia:** Pm1 **ESC.** X:X **Hoja No.** 5 de 6

**Oficio:** Carpintería **Técnica:** Calado y ensamble **Materia Prima:** Madera

**Especificaciones Técnicas:** Calado, ensamble y perforado de la madera, tintillas de diversos colores.

Color: Natural		Capacidad de Producción / mes:		Dimensiones Generales (mm)			
Peso (gr.):	Precio Unitario: \$	Precio por mayor: \$		Largo:	Ancho:	Alto:	Diámetro:
				10.15 cm	6.96 cm	3 cm	

**Artesano:** Deiby Molina **Teléfono:** 313 685 2137

**Grupo o Taller:** Mademol **Departamento:** Caldas **Municipio:** Villamaría

**Certificado Hecho a Mano** Si  No  **Localidad**  **Vereda**  **Resguardo**  :

**Observaciones:**

**Responsable:** Claudia M. Mejía Sánchez **Dibujante:** Claudia M. Mejía Sánchez

**Aprobado por:** Alejandro Agudelo Holguín **Fecha:** 10/10/2011 **Referente(s)**  Línea  Muestra



