



**FORTALECIMIENTO EMPRESARIAL DE LA INDUSTRIA ARTESANAL DEL
DEPARTAMENTO DE CALDAS.**

Laboratorio Artesanías de Colombia – Unidad Caldas

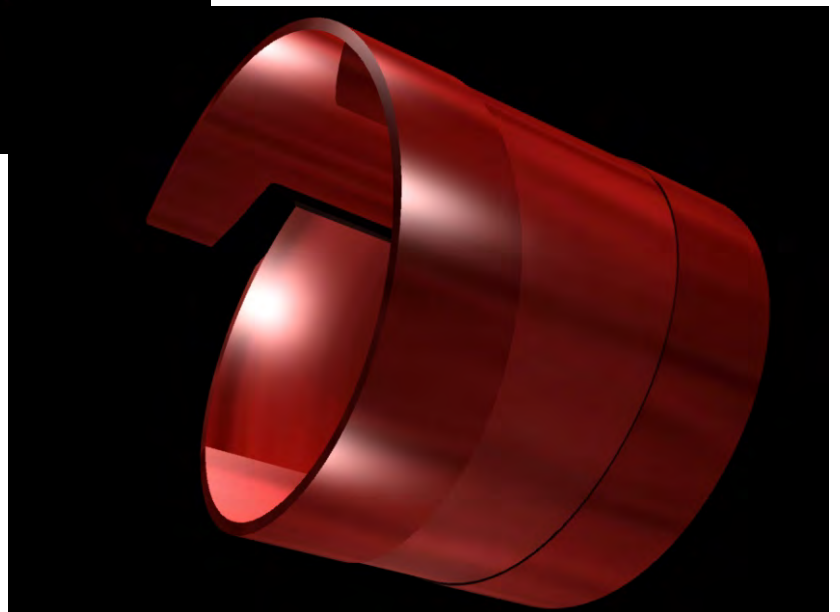
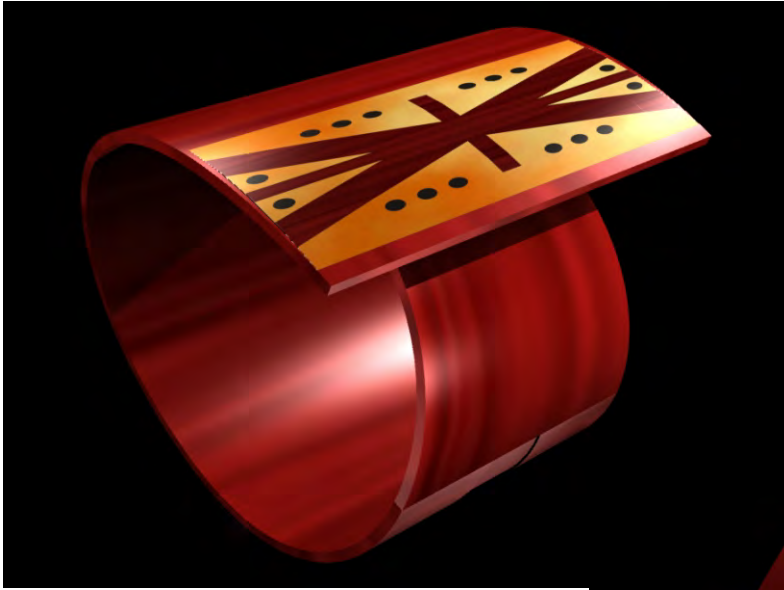
**Asesoría en Diseño en los municipios de Anserma, La Dorada, Manizales,
Manzanares, Riosucio, San José y Villamaría - Caldas**

anexo
Fichas de producto y planos técnicos de diseño
Riosucio - Caldas

CLAUDIA M. MEJÍA SÁNCHEZ
Asesora en Diseño

ARTESANÍAS DE COLOMBIA S.A.

Manizales Diciembre de 2011



No.	Pieza	Material	Cant. o %
Tabla de Componentes			

Nombre de la Pieza: Servilletero en cerámica **Referencia:** SC **ESC.** X:X **Hoja No.** 1 de 2

Oficio: Cerámica **Técnica:** Moldeado **Materia Prima:** Cerámica

Especificaciones Técnicas: Moldeado y grabado de la cerámica.

Color: Natural		Capacidad de Producción / mes:		Dimensiones Generales (mm)			
Peso (gr.):	Precio Unitario: \$	Precio por mayor: \$		Largo:	Ancho:	Alto:	Diámetro:
				4 cm	4 cm	4 cm	4 cm

Artesano: Diomedes Díaz **Teléfono:** 311 623 0038

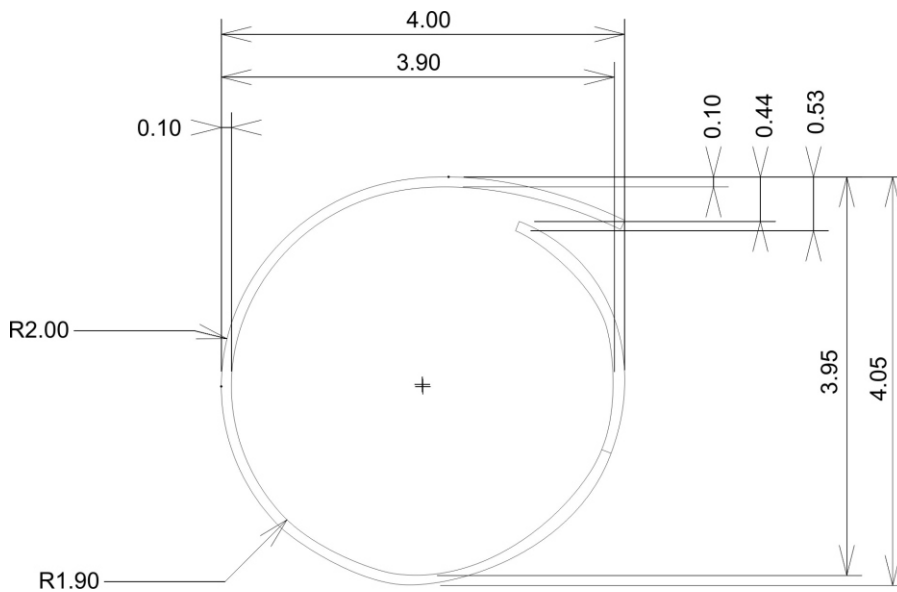
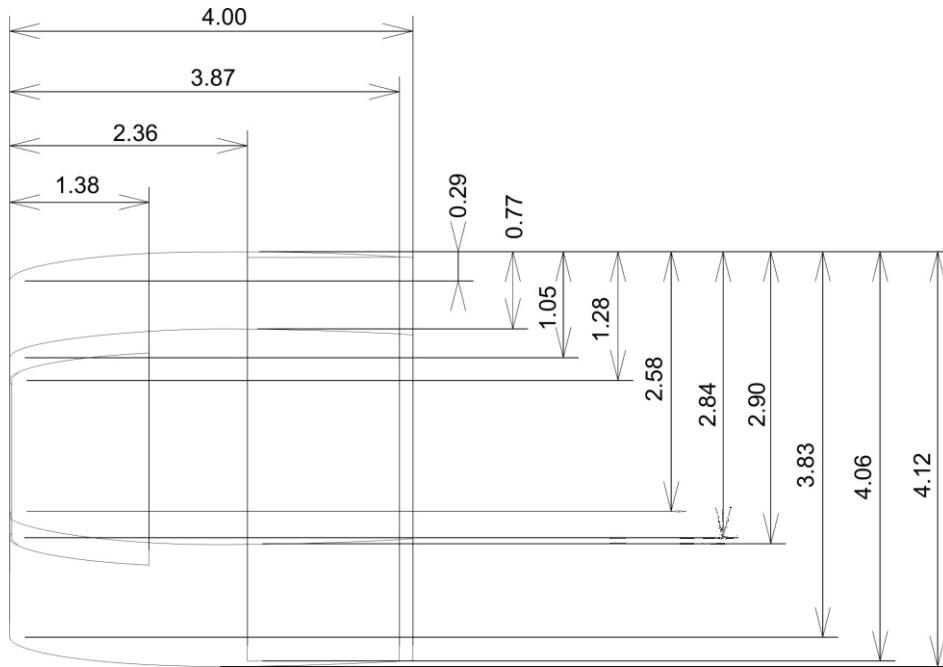
Grupo o Taller: Coartex **Departamento:** Caldas **Municipio:** Riosucio

Certificado Hecho a Mano Si No **Localidad** **Vereda** **Resguardo** :

Observaciones:

Responsable: Claudia M. Mejía Sánchez **Dibujante:** Claudia M. Mejía Sánchez

Aprobado por: Alejandro Agudelo Holguín **Fecha:** 10/10/2011 **Referente(s)** **Muestra**



No.	Pieza	Material	Cant. o %
Tabla de Componentes			

Nombre de la Pieza: Servilletero en cerámica Referencia: SC ESC. X:X Hoja No. 2 de 2

Oficio: Cerámica Técnica: Moldeado Materia Prima: Cerámica

Especificaciones Técnicas: Moldeado y grabado de la cerámica.

Color: Natural Capacidad de Producción / mes: Dimensiones Generales (mm)

Peso (gr.): Precio Unitario: \$ Precio por mayor: \$ Largo: 4 cm Ancho: 4 cm Alto: 4 cm Diámetro: 4 cm

Artesano: Diomedes Díaz Teléfono: 311 623 0038

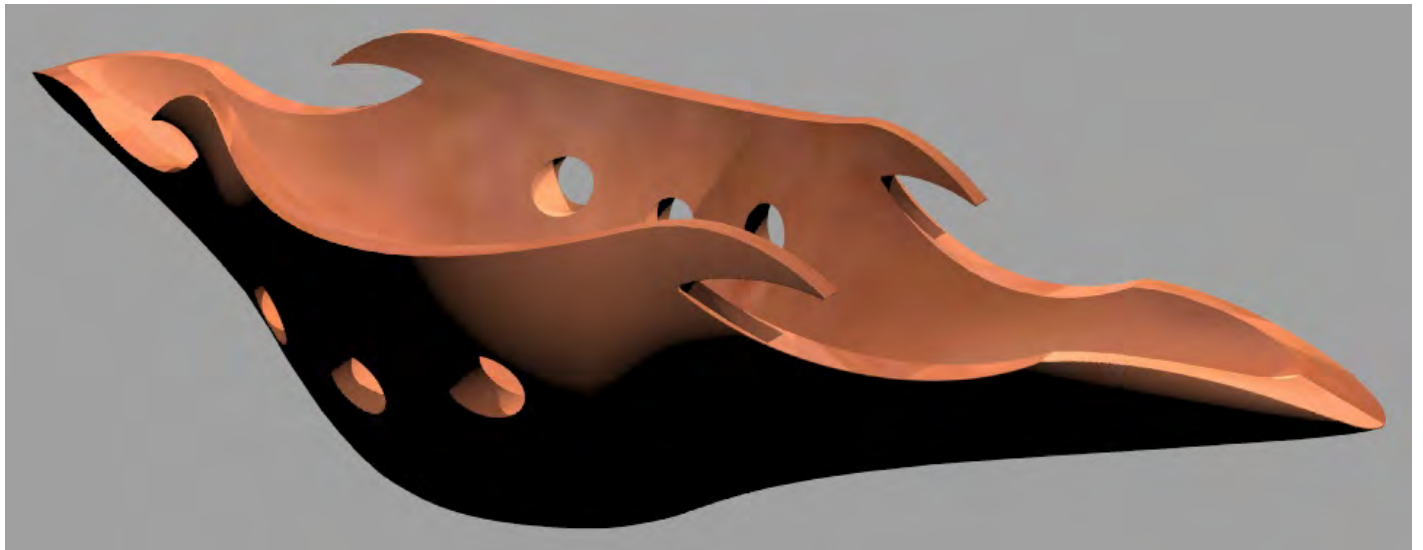
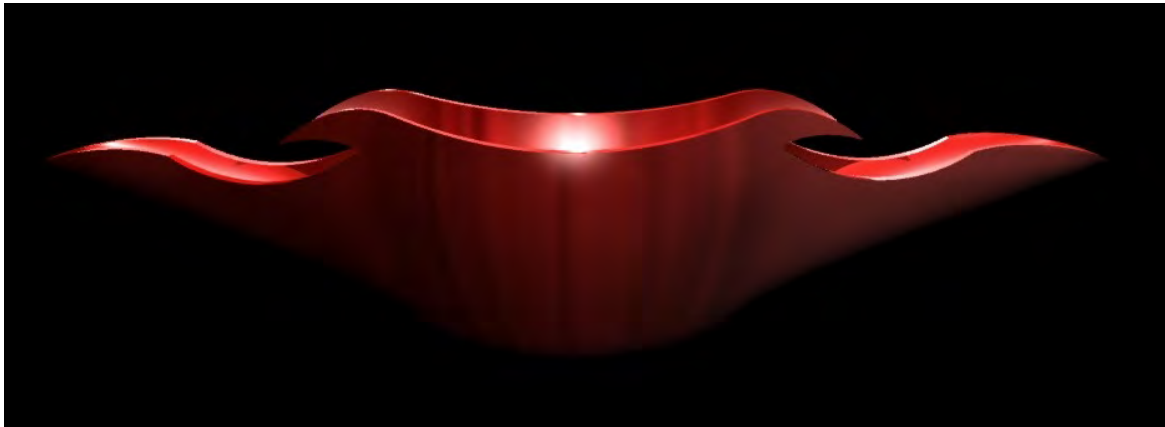
Grupo o Taller: Coartex Departamento: Caldas Municipio: Riosucio

Certificado Hecho a Mano Si No Localidad Vereda Resguardo :

Observaciones:

Responsable: Claudia M. Mejía Sánchez Dibujante: Claudia M. Mejía Sánchez

Aprobado por: Alejandro Agudelo Holguín Fecha: 10/10/2011 Referente(s) Muestra



No.	Pieza	Material	Cant. o %
Tabla de Componentes			

Nombre de la Pieza: Frutero en cerámica **Referencia:** FC **ESC.** X:X **Hoja No.** 1 de 2

Oficio: Cerámica **Técnica:** Moldeado **Materia Prima:** Cerámica

Especificaciones Técnicas: Moldeado y grabado de la cerámica.

Color: Natural		Capacidad de Producción / mes:		Dimensiones Generales (mm)			
Peso (gr.):	Precio Unitario: \$	Precio por mayor: \$		Largo:	Ancho:	Alto:	Diámetro:
				8.14 cm	23.17 cm	5.33 cm	

Artesano: Diomedes Díaz **Teléfono:** 311 623 0038

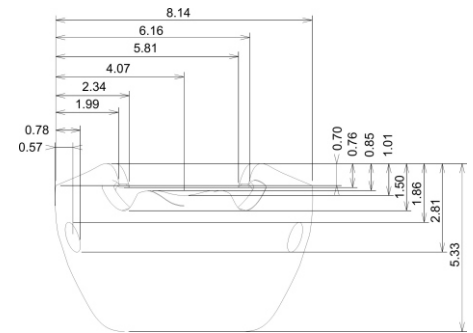
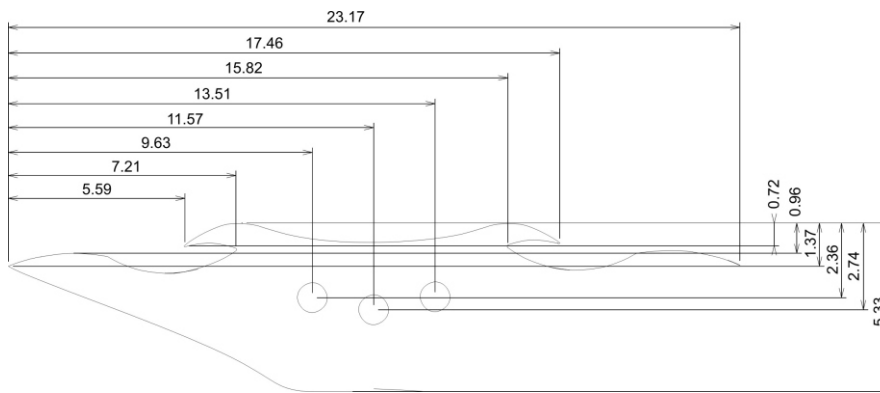
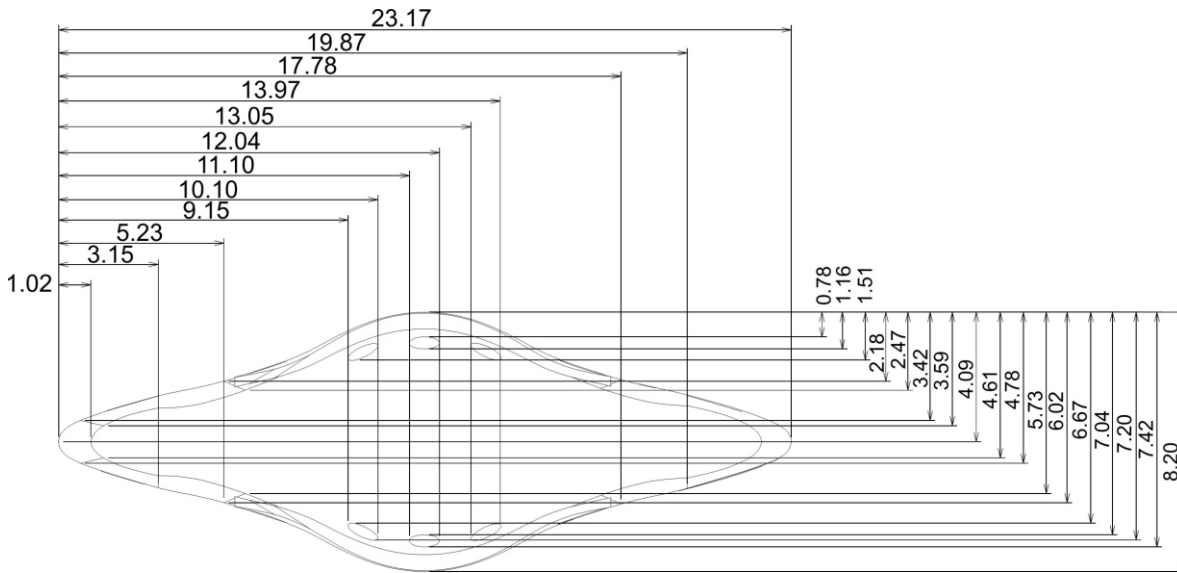
Grupo o Taller: Coartex **Departamento:** Caldas **Municipio:** Riosucio

Certificado Hecho a Mano Si No **Localidad** **Vereda** **Resguardo** :

Observaciones:

Responsable: Claudia M. Mejía Sánchez **Dibujante:** Claudia M. Mejía Sánchez

Aprobado por: Alejandro Agudelo Holguín **Fecha:** 10/10/2011 **Referente(s)** **Muestra**



No.	Pieza	Material	Cant. o %
Tabla de Componentes			

Nombre de la Pieza: Frutero en cerámica Referencia: FC ESC. X:X Hoja No. 2 de 2
Oficio: Cerámica Técnica: Moldeado Materia Prima: Cerámica

Especificaciones Técnicas: Moldeado y grabado de la cerámica.

Color: Natural	Capacidad de Producción / mes:	Dimensiones Generales (mm)				
Peso (gr.):	Precio Unitario: \$	Precio por mayor: \$	Largo: 8.14 cm	Ancho: 23.17 cm	Alto: 5.33 cm	Diámetro:

Artesano: Diomedes Díaz Teléfono: 311 623 0038
Grupo o Taller: Coartex Departamento: Caldas Municipio: Riosucio
Certificado Hecho a Mano Si No Localidad Vereda Resguardo :

Observaciones:

Responsable: Claudia M. Mejía Sánchez Dibujante: Claudia M. Mejía Sánchez
Aprobado por: Alejandro Agudelo Holguín Fecha: 10/10/2011 Referente(s) Muestra

Terminada
En proceso



No.	Pieza	Material	Cant. o %
Tabla de Componentes			

Nombre de la Pieza: Vajilla en cerámica Referencia: VC ESC. X:X Hoja No. 1 de 1

Oficio: Cerámica Técnica: Moldeado Materia Prima: Cerámica

Especificaciones Técnicas: Moldeado y grabado de la cerámica.

Color: Natural		Capacidad de Producción / mes:		Dimensiones Generales (mm)			
Peso (gr.):	Precio Unitario: \$	Precio por mayor: \$		Largo:	Ancho:	Alto:	Diámetro:
Artesano: Diomedes Díaz		Teléfono: 311 623 0038					

Grupo o Taller: Coartex Departamento: Caldas Municipio: Riosucio

Certificado Hecho a Mano Si No Localidad Vereda Resguardo :

Observaciones:

Responsable: Claudia M. Mejía Sánchez

Dibujante: Claudia M. Mejía Sánchez

Aprobado por: Alejandro Agudelo Holguín

Fecha: 10/10/2011

Referente(s)

Muestra

Terminada
En proceso