



**FORTALECIMIENTO EMPRESARIAL DE LA INDUSTRIA ARTESANAL DEL  
DEPARTAMENTO DE CALDAS.**

**Laboratorio Artesanías de Colombia – Unidad Caldas**

**Asesoría en Diseño en los municipios de Anserma, La Dorada, Manizales,  
Manzanares, Riosucio, San José y Villamaría - Caldas**

anexo  
Fichas de producto y planos técnicos de diseño  
Manzanares - Caldas

**CLAUDIA M. MEJÍA SÁNCHEZ**  
Asesora en Diseño

**ARTESANÍAS DE COLOMBIA S.A.**

**Manizales Diciembre de 2011**



No.	Pieza	Material	Cant. o %
<b>Tabla de Componentes</b>			

**Nombre de la Pieza:** Bolso de Mano **Referencia:** BM **ESC.** X:X **Hoja No.** 1 de 2

**Oficio:** Tejeduría **Técnica:** Telar **Materia Prima:** Fique y cuero

**Especificaciones Técnicas:** Fique tejido en telar y aplicación de cuero plegado.

**Color:** Variado **Capacidad de Producción / mes:** **Dimensiones Generales (mm)**

**Peso (gr.):** **Precio Unitario: \$** **Precio por mayor: \$** **Largo:** **Ancho:** **Alto:** **Diámetro:**

**Artesano:** Odoctorlina Marulanda **Teléfono:** 311 574 2087

**Grupo o Taller:** AMMUCIMAN **Departamento:** Caldas **Municipio:** Manzanares

**Certificado Hecho a Mano** Si  No  **Localidad**  **Vereda**  **Resguardo**  :

**Observaciones:**

**Responsable:** Claudia M. Mejía Sánchez **Dibujante:** Claudia M. Mejía Sánchez

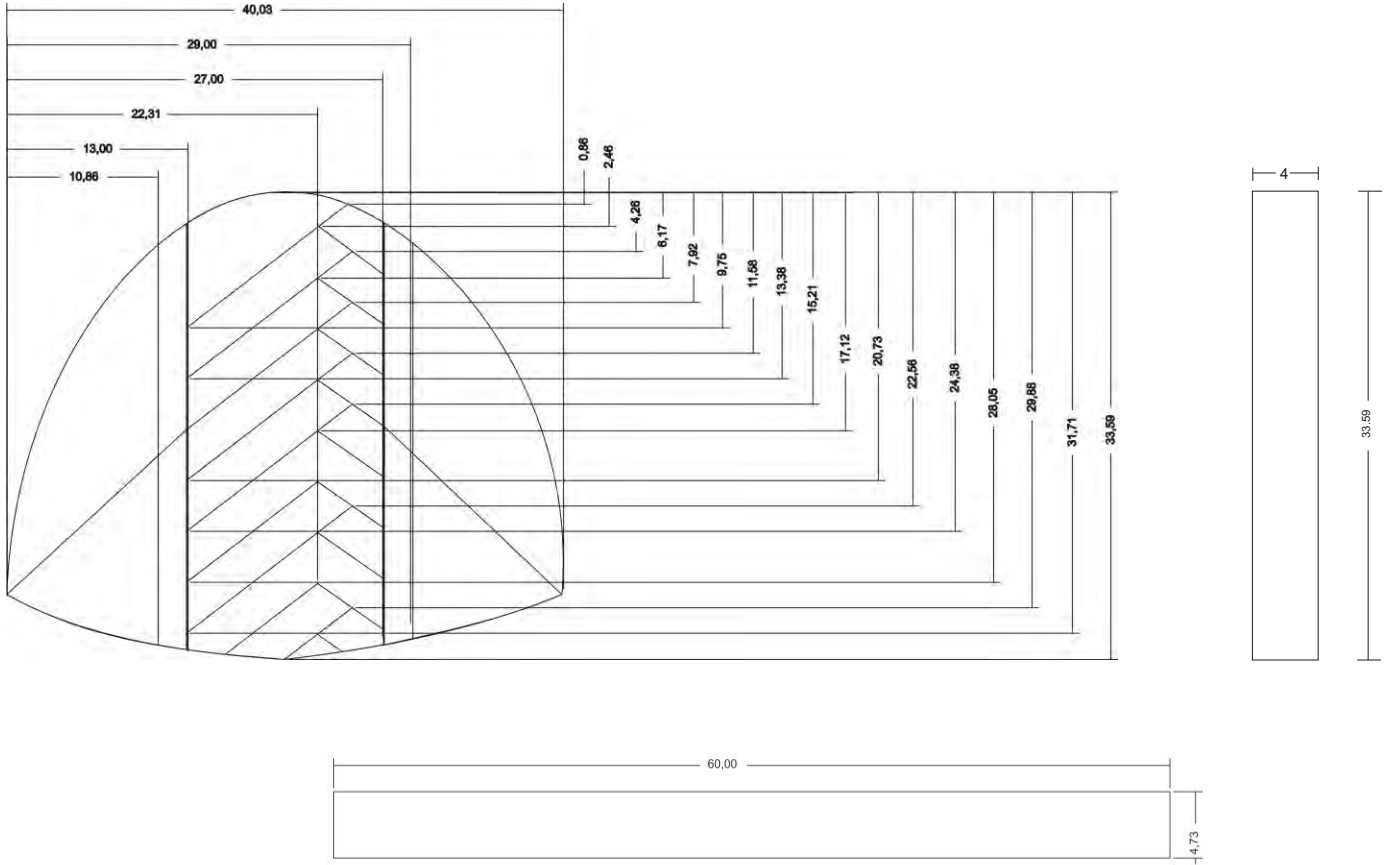
**Aprobado por:** Alejandro Agudelo Holguín **Fecha:** 10/10/2011 **Referente(s)**  Línea  Muestra



**Ficha de Producto y Planos Técnicos Carta**

**CODIGO: FORDES 14A V02**

**FECHA: 30/09/2011**



No.	Pieza	Material	Cant. o %
<b>Tabla de Componentes</b>			

**Nombre de la Pieza:** Bolso de Mano **Referencia:** BM **ESC.** X:X **Hoja No.** 2 de 2

**Oficio:** Tejeduría **Técnica:** Telar **Materia Prima:** Fique y cuero

**Especificaciones Técnicas:** Fique tejido en telar y aplicación de cuero plegado.

**Color:** Variado **Capacidad de Producción / mes:** **Dimensiones Generales (mm)**

**Peso (gr.):** **Precio Unitario: \$** **Precio por mayor: \$** **Largo:** **Ancho:** **Alto:** **Diámetro:**

**Artesano:** Odoctorlina Marulanda **Teléfono:** 311 574 2087

**Grupo o Taller:** AMMUCIMAN **Departamento:** Caldas **Municipio:** Manzanares

**Certificado Hecho a Mano** Si  No  **Localidad**  **Vereda**  **Resguardo**  :

**Observaciones:**

**Responsable:** Claudia M. Mejía Sánchez **Dibujante:** Claudia M. Mejía Sánchez

**Aprobado por:** Alejandro Agudelo Holguín **Fecha:** 10/10/2011 **Referente(s)**  Línea  Muestra

Terminada   
En proceso



No.	Pieza	Material	Cant. o %
<b>Tabla de Componentes</b>			

**Nombre de la Pieza:** Bolso de Mano 2 **Referencia:** BM2 **ESC.** X:X **Hoja No.** 1 de 2

**Oficio:** Tejeduría **Técnica:** Telar **Materia Prima:** Fique y cuero

**Especificaciones Técnicas:** Fique tejido en telar y aplicación de cuero plegado.

Color: Variado		Capacidad de Producción / mes:		Dimensiones Generales (mm)			
Peso (gr.):	Precio Unitario: \$	Precio por mayor: \$		Largo:	Ancho:	Alto:	Diámetro:
Artesano: Odoctorlina Marulanda		Teléfono: 311 574 2087					

**Grupo o Taller:** AMMUCIMAN **Departamento:** Caldas **Municipio:** Manzanares

**Certificado Hecho a Mano** Si  No  **Localidad**  **Vereda**  **Resguardo**  :

**Observaciones:**

**Responsable:** Claudia M. Mejía Sánchez **Dibujante:** Claudia M. Mejía Sánchez

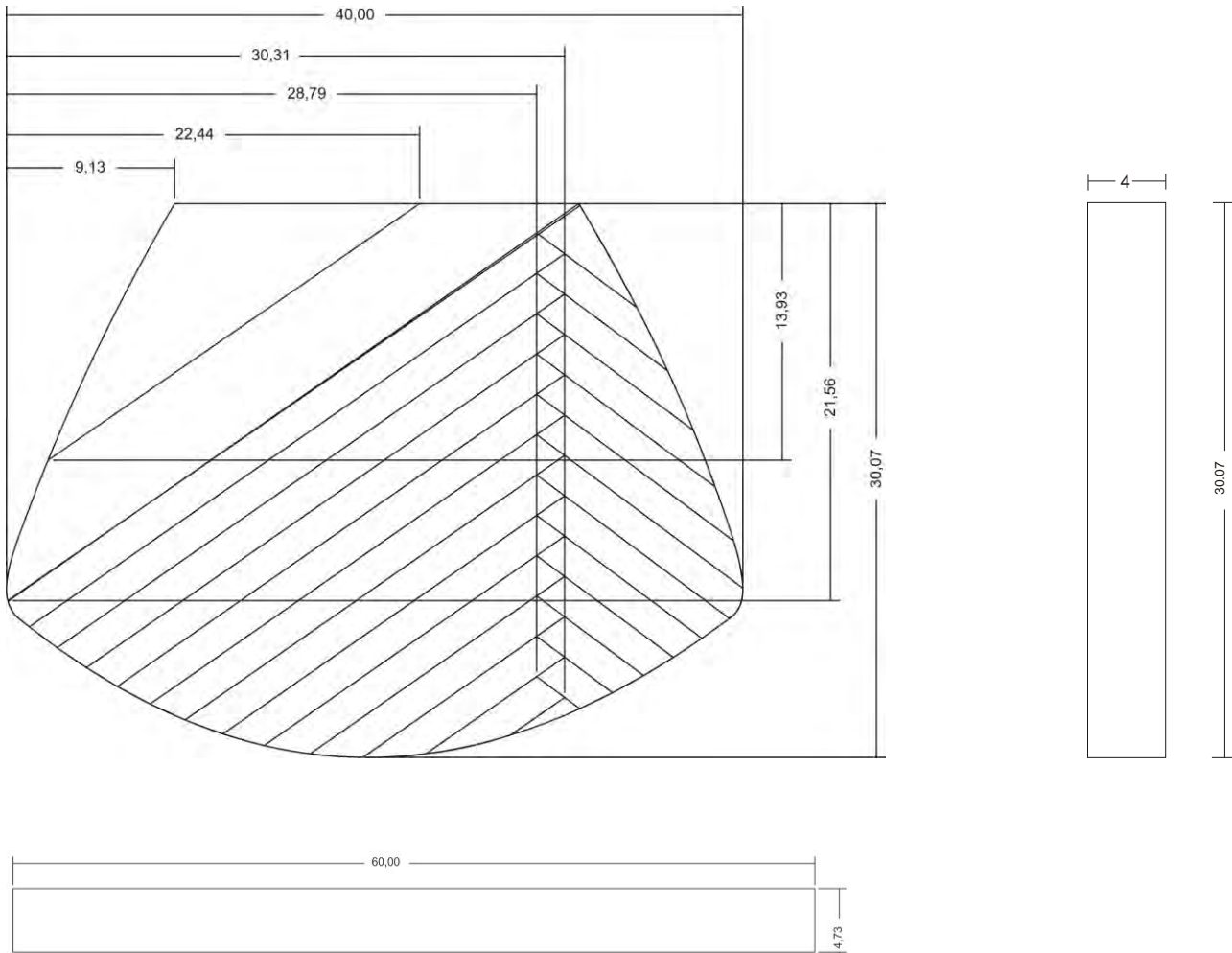
**Aprobado por:** Alejandro Agudelo Holguín **Fecha:** 10/10/2011 **Referente(s)**  Línea  Muestra



**Ficha de Producto y Planos Técnicos Carta**

CODIGO: FORDES 14A V02

FECHA: 30/09/2011



No.	Pieza	Material	Cant. o %
<b>Tabla de Componentes</b>			

**Nombre de la Pieza:** Bolso de Mano 2      **Referencia:** BM2      **ESC.** X:X      **Hoja No.** 2 de 2

**Oficio:** Tejeduría      **Técnica:** Telar      **Materia Prima:** Fique y cuero

**Especificaciones Técnicas:** Fique tejido en telar y aplicación de cuero plegado.

<b>Color:</b> Variado		<b>Capacidad de Producción / mes:</b>		<b>Dimensiones Generales (mm)</b>			
<b>Peso (gr.):</b>	<b>Precio Unitario: \$</b>	<b>Precio por mayor: \$</b>		<b>Largo:</b>	<b>Ancho:</b>	<b>Alto:</b>	<b>Diámetro:</b>

**Artesano:** Odoctorlina Marulanda      **Teléfono:** 311 574 2087

**Grupo o Taller:** AMMUCIMAN      **Departamento:** Caldas      **Municipio:** Manzanares

**Certificado Hecho a Mano** Si  No       **Localidad**  **Vereda**  **Resguardo**  :

**Observaciones:**

**Responsable:** Claudia M. Mejía Sánchez      **Dibujante:** Claudia M. Mejía Sánchez

**Aprobado por:** Alejandro Agudelo Holguín      **Fecha:** 10/10/2011      Referente(s)  Línea  Muestra

Terminada   
En proceso



No.	Pieza	Material	Cant. o %
<b>Tabla de Componentes</b>			

**Nombre de la Pieza:** Cosmetiquera 1 **Referencia:** C1 **ESC.** X:X **Hoja No.** 1 de 2

**Oficio:** Tejeduría **Técnica:** Telar **Materia Prima:** Fique y cuero

**Especificaciones Técnicas:** Fique tejido en telar y aplicación de cuero plegado.

Color: Variado		Capacidad de Producción / mes:		Dimensiones Generales (mm)			
Peso (gr.):	Precio Unitario: \$	Precio por mayor: \$	Largo:	Ancho:	Alto:	Diámetro:	

**Artesano:** Odoctorlina Marulanda **Teléfono:** 311 574 2087

**Grupo o Taller:** AMMUCIMAN **Departamento:** Caldas **Municipio:** Manzanares

**Certificado Hecho a Mano** Si  No  **Localidad**  **Vereda**  **Resguardo**  :

**Observaciones:**

**Responsable:** Claudia M. Mejía Sánchez

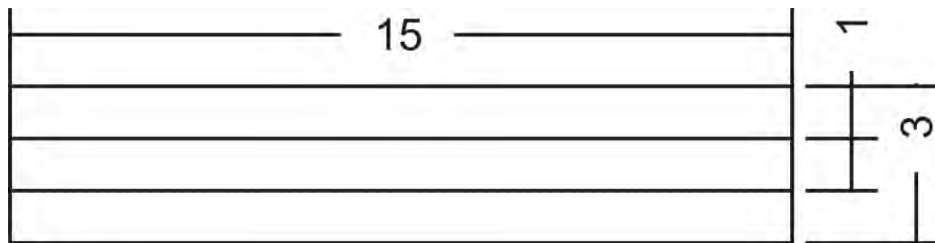
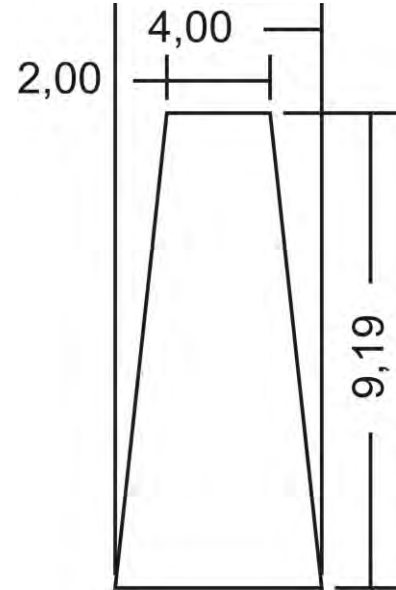
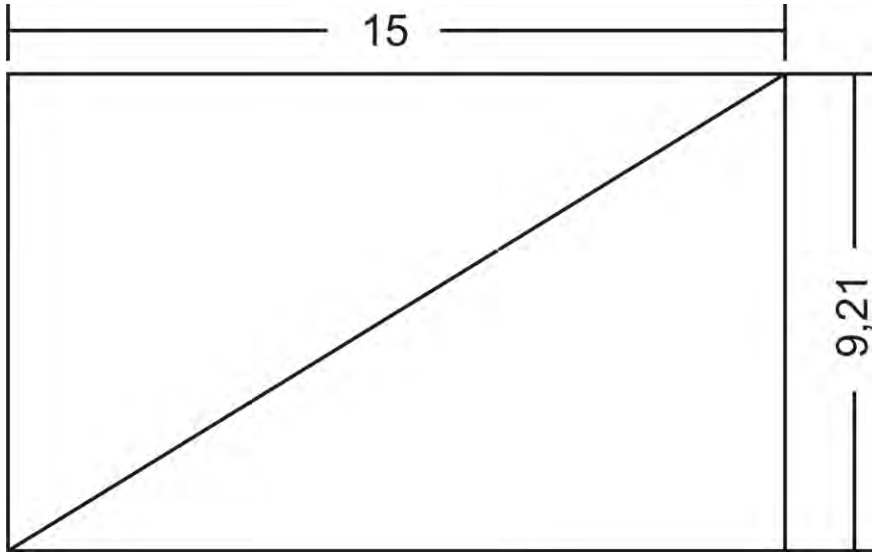
**Dibujante:** Claudia M. Mejía Sánchez

**Aprobado por:** Alejandro Agudelo Holguín

**Fecha:** 10/10/2011

Referente(s)  Línea  Muestra

Terminada   
En proceso



No.	Pieza	Material	Cant. o %
Tabla de Componentes			

Nombre de la Pieza: Cosmetiquera 1 Referencia: C1 ESC. X:X Hoja No. 2 de 2

Oficio: Tejeduría Técnica: Telar Materia Prima: Fique y cuero

Especificaciones Técnicas: Fique tejido en telar y aplicación de cuero plegado.

Color: Variado Capacidad de Producción / mes: Dimensiones Generales (mm)

Peso (gr.): Precio Unitario: \$ Precio por mayor: \$ Largo: Ancho: Alto: Diámetro:

Artesano: Odoctorlina Marulanda Teléfono: 311 574 2087

Grupo o Taller: AMMUCIMAN Departamento: Caldas Municipio: Manzanares

Certificado Hecho a Mano Si  No  Localidad  Vereda  Resguardo  :

Observaciones:

Responsable: Claudia M. Mejía Sánchez Dibujante: Claudia M. Mejía Sánchez

Aprobado por: Alejandro Agudelo Holguín Fecha: 10/10/2011 Referente(s)  Línea  Muestra



No.	Pieza	Material	Cant. o %
Tabla de Componentes			

**Nombre de la Pieza:** Cosmetiquera 2 **Referencia:** C2 **ESC.** X:X **Hoja No.** 1 de 2

**Oficio:** Tejeduría **Técnica:** Telar **Materia Prima:** Fique y cuero

**Especificaciones Técnicas:** Fique tejido en telar y aplicación de cuero plegado.

**Color:** Variado **Capacidad de Producción / mes:** **Dimensiones Generales (mm)**

**Peso (gr.):** **Precio Unitario: \$** **Precio por mayor: \$** **Largo:** **Ancho:** **Alto:** **Diámetro:**

**Artesano:** Odoctorlina Marulanda **Teléfono:** 311 574 2087

**Grupo o Taller:** AMMUCIMAN **Departamento:** Caldas **Municipio:** Manzanares

**Certificado Hecho a Mano** Si  No  **Localidad**  **Vereda**  **Resguardo**  :

**Observaciones:**

**Responsable:** Claudia M. Mejía Sánchez **Dibujante:** Claudia M. Mejía Sánchez

**Aprobado por:** Alejandro Agudelo Holguín **Fecha:** 10/10/2011 **Referente(s)**  Línea  Muestra

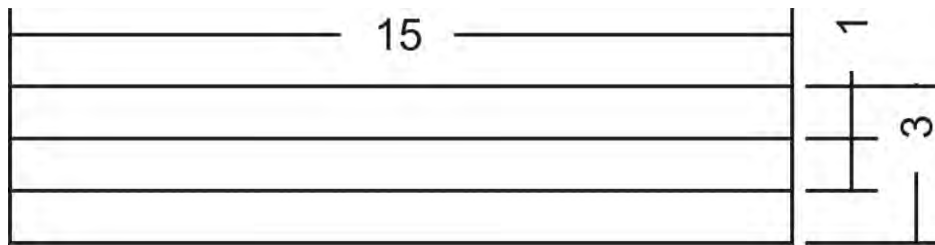
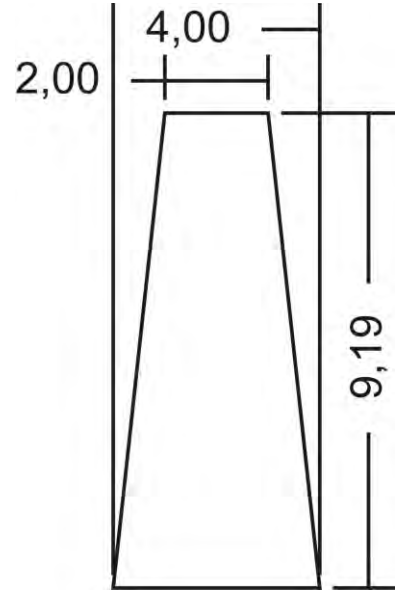
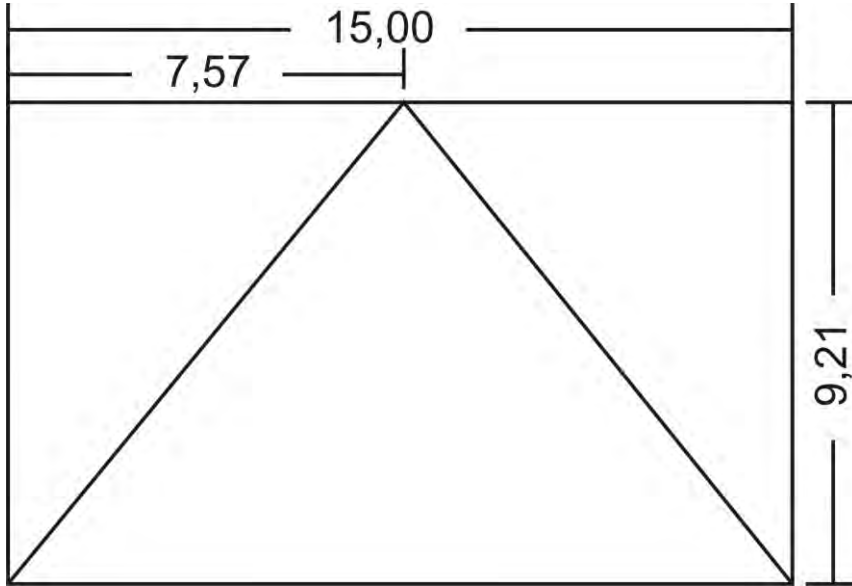




Ficha de Producto y Planos Técnicos  
Carta

CODIGO: FORDES 14A V02

FECHA: 30/09/2011



No.	Pieza	Material	Cant. o %
Tabla de Componentes			

Nombre de la Pieza: Cosmetiquera 2      Referencia: C2      ESC. X:X      Hoja No. 2 de 2

Oficio: Tejeduría      Técnica: Telar      Materia Prima: Fique y cuero

Especificaciones Técnicas: Fique tejido en telar y aplicación de cuero plegado.

Color: Variado      Capacidad de Producción / mes:      Dimensiones Generales (mm)

Peso (gr.):      Precio Unitario: \$      Precio por mayor: \$      Largo:      Ancho:      Alto:      Diámetro:

Artesano: Odoctorlina Marulanda      Teléfono: 311 574 2087

Grupo o Taller: AMMUCIMAN      Departamento: Caldas      Municipio: Manzanares

Certificado Hecho a Mano Si  No       Localidad  Vereda  Resguardo  :

Observaciones:

Responsable: Claudia M. Mejía Sánchez      Dibujante: Claudia M. Mejía Sánchez

Aprobado por: Alejandro Agudelo Holguín      Fecha: 10/10/2011      Referente(s)  Línea  Muestra



No.	Pieza	Material	Cant. o %
Tabla de Componentes			

**Nombre de la Pieza:** Monedero **Referencia:** M **ESC.** X:X **Hoja No.** 1 de 2

**Oficio:** Tejeduría **Técnica:** Telar **Materia Prima:** Fique y cuero

**Especificaciones Técnicas:** Fique tejido en telar y aplicación de cuero plegado.

**Color:** Variado **Capacidad de Producción / mes:** **Dimensiones Generales (mm)**

**Peso (gr.):** **Precio Unitario: \$** **Precio por mayor: \$** **Largo:** **Ancho:** **Alto:** **Diámetro:**

**Artesano:** Odoctorlina Marulanda **Teléfono:** 311 574 2087

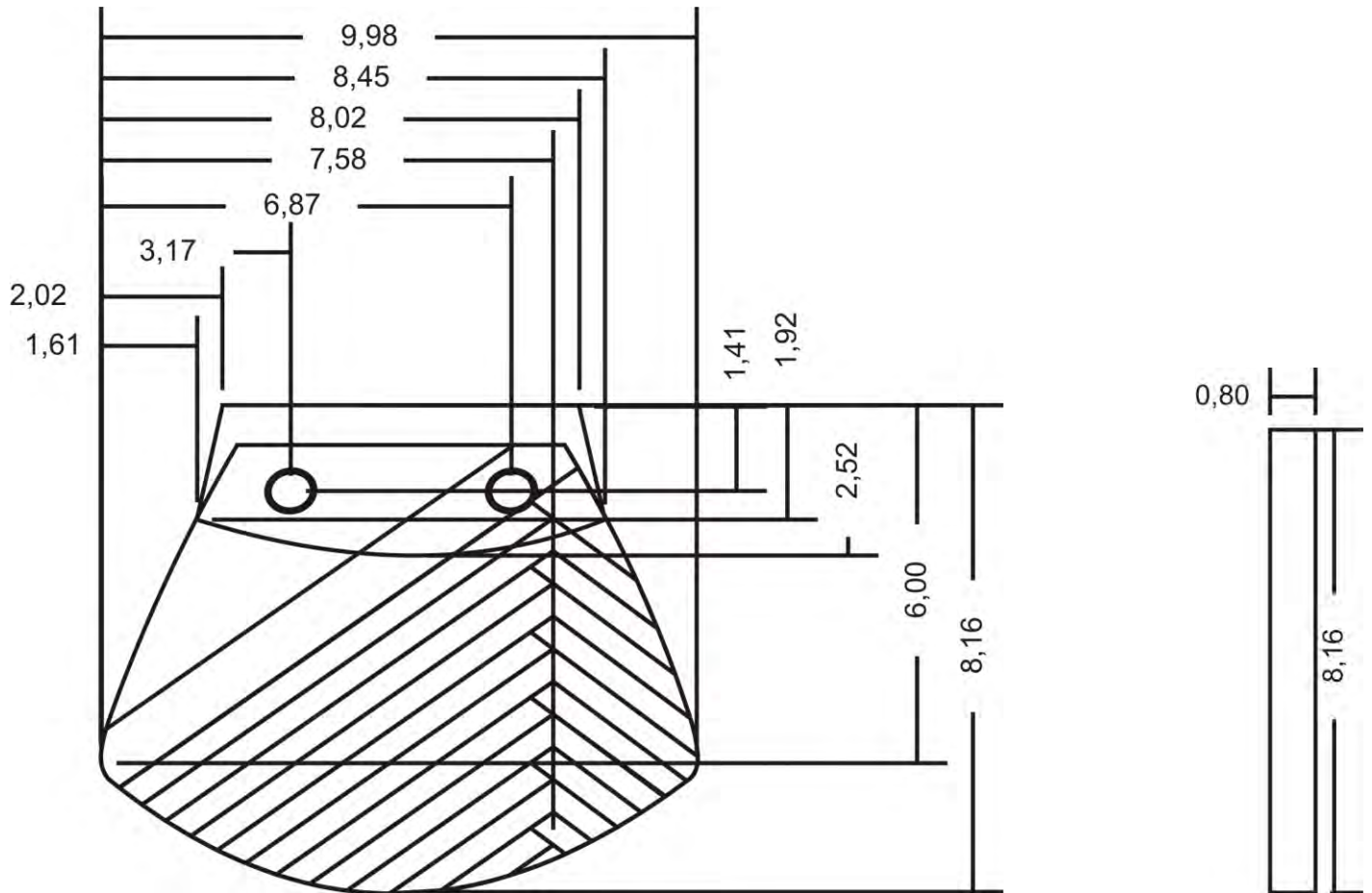
**Grupo o Taller:** AMMUCIMAN **Departamento:** Caldas **Municipio:** Manzanares

**Certificado Hecho a Mano** Si  No  **Localidad**  **Vereda**  **Resguardo**  :

**Observaciones:**

**Responsable:** Claudia M. Mejía Sánchez **Dibujante:** Claudia M. Mejía Sánchez

**Aprobado por:** Alejandro Agudelo Holguín **Fecha:** 10/10/2011 **Referente(s)**  Línea  Muestra



No.	Pieza	Material	Cant. o %

**Tabla de Componentes**

**Nombre de la Pieza:** Monedero **Referencia:** M **ESC.** X:X **Hoja No.** 2 de 2

**Oficio:** Tejeduría **Técnica:** Telar **Materia Prima:** Fique y cuero

**Especificaciones Técnicas:** Fique tejido en telar y aplicación de cuero plegado.

Color: Variado		Capacidad de Producción / mes:		Dimensiones Generales (mm)			
Peso (gr.):	Precio Unitario: \$	Precio por mayor: \$	Largo:	Ancho:	Alto:	Diámetro:	

**Artesano:** Odoctorlina Marulanda **Teléfono:** 311 574 2087

**Grupo o Taller:** AMMUCIMAN **Departamento:** Caldas **Municipio:** Manzanares

**Certificado Hecho a Mano** Si  No  **Localidad**  **Vereda**  **Resguardo**  :

**Observaciones:**

**Responsable:** Claudia M. Mejía Sánchez **Dibujante:** Claudia M. Mejía Sánchez

**Aprobado por:** Alejandro Agudelo Holguín **Fecha:** 10/10/2011 **Referente(s)**  Línea  Muestra