



**FORTALECIMIENTO EMPRESARIAL DE LA INDUSTRIA ARTESANAL DEL
DEPARTAMENTO DE CALDAS.**

Laboratorio Artesanías de Colombia – Unidad Caldas

**Asesoría en Diseño en los municipios de Anserma, La Dorada, Manizales,
Manzanares, Riosucio, San José y Villamaría - Caldas**

anexo
Fichas de producto y planos técnicos de diseño
Manizales - Caldas

CLAUDIA M. MEJÍA SÁNCHEZ
Asesora en Diseño

ARTESANÍAS DE COLOMBIA S.A.

Manizales Diciembre de 2011



No.	Pieza	Material	Cant. o %

Tabla de Componentes

Nombre de la Pieza: Aretes en Plata y Cacho **Referencia:** APC **ESC.** X:X **Hoja No.** 1 de 1

Oficio: Joyería **Técnica:** Calado **Materia Prima:** Plata 950 y Cacho

Especificaciones Técnicas: Plata 950 martillada y Cacho calado.

Color: Natural **Capacidad de Producción / mes:** **Dimensiones Generales (mm)**

Peso (gr.): **Precio Unitario: \$** **Precio por mayor: \$** **Largo:** **Ancho:** **Alto:** **Diámetro:**

Artesano: Henry Gonzalez **Teléfono:** 311 603 1485

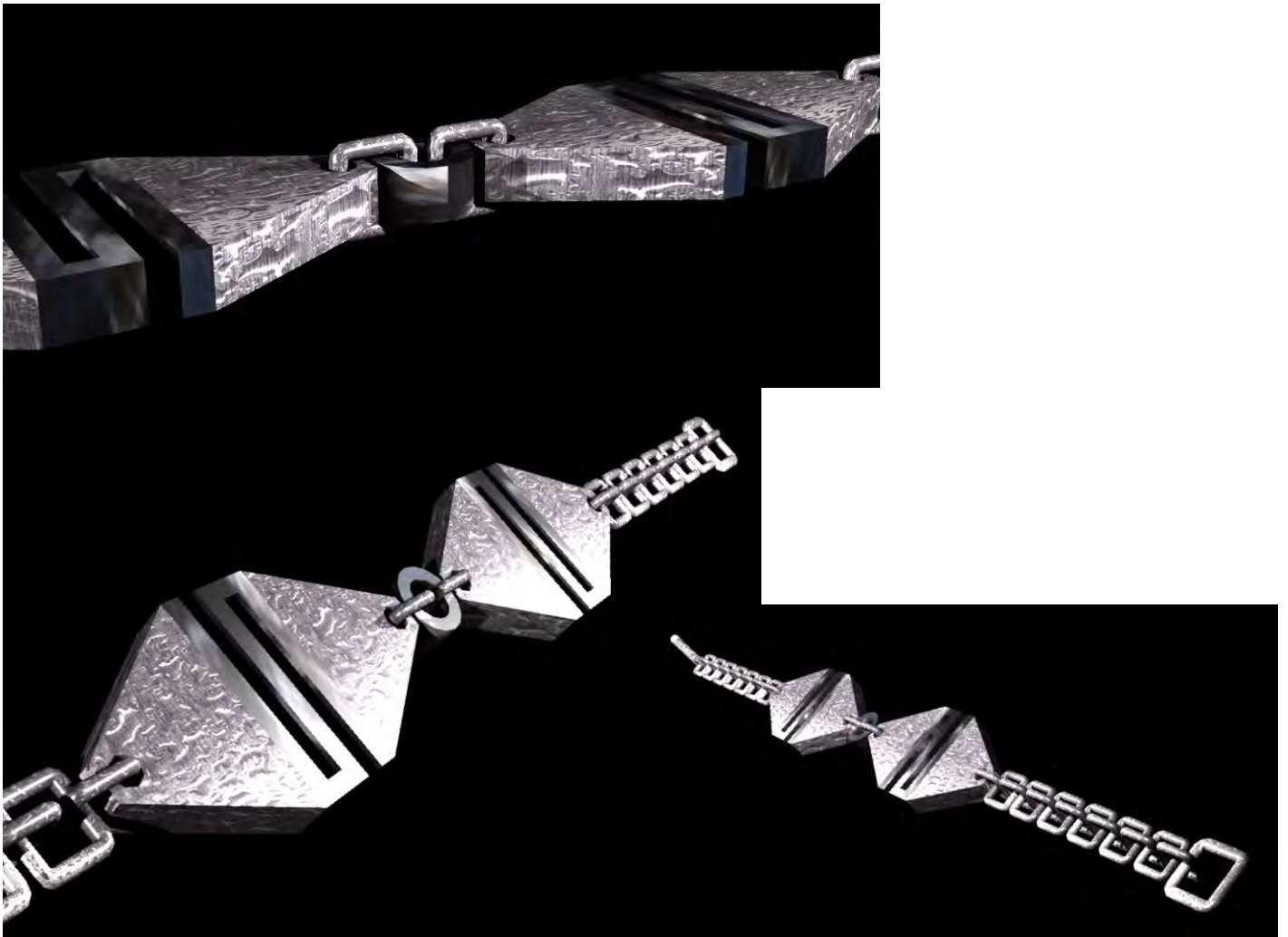
Grupo o Taller: Tallerastas **Departamento:** Caldas **Municipio:** Manizales

Certificado Hecho a Mano Si No **Localidad** **Vereda** **Resguardo** :

Observaciones:

Responsable: Claudia M. Mejía Sánchez **Dibujante:** Claudia M. Mejía Sánchez

Aprobado por: Alejandro Agudelo Holguín **Fecha:** 10/10/2011 **Referente(s)** Línea Muestra



No.	Pieza	Material	Cant. o %

Tabla de Componentes

Nombre de la Pieza: Manilla en Plata y Cacho **Referencia:** MPC **ESC.** X:X **Hoja No.** 1 de 1

Oficio: Joyería **Técnica:** Calado **Materia Prima:** Plata 950 y Cacho

Especificaciones Técnicas: Plata 950 martillada y Cacho calado.

Color: Natural		Capacidad de Producción / mes:		Dimensiones Generales (mm)			
Peso (gr.):	Precio Unitario: \$	Precio por mayor: \$	Largo:	Ancho:	Alto:	Diámetro:	
Artesano: Henry Gonzalez		Teléfono: 311 603 1485					

Grupo o Taller: Tallerastas **Departamento:** Caldas **Municipio:** Manizales

Certificado Hecho a Mano Si No **Localidad** **Vereda** **Resguardo** :

Observaciones:

Responsable: Claudia M. Mejía Sánchez **Dibujante:** Claudia M. Mejía Sánchez

Aprobado por: Alejandro Agudelo Holguín **Fecha:** 10/10/2011 Referente(s) Línea Muestra



No.	Pieza	Material	Cant. o %
Tabla de Componentes			

Nombre de la Pieza: Agenda Quimbaya 1 **Referencia:** AQ1 **ESC.** X:X **Hoja No.** 1 de 2

Oficio: Carpintería y Ebanistería **Técnica:** Calado y pirograbado **Materia Prima:** Madera y guadua

Especificaciones Técnicas: Calado y pirograbado de la madera, tejido de fibras naturales y forrado interior con papel ecológico

Color: Variado		Capacidad de Producción / mes:		Dimensiones Generales (mm)			
Peso (gr.):	Precio Unitario: \$	Precio por mayor: \$		Largo: 23 cm	Ancho: 3 cm	Alto: 29 cm	Diámetro:
Artesano: Ancizar Posada		Teléfono: 317 284 4261					
Grupo o Taller: Rubivalur			Departamento: Caldas		Municipio: Manizales		
Certificado Hecho a Mano Si <input type="checkbox"/> No <input checked="" type="checkbox"/>			Localidad <input type="checkbox"/> Vereda <input type="checkbox"/> Resguardo <input type="checkbox"/> :				

Observaciones:

Responsable: Claudia M. Mejía Sánchez **Dibujante:** Claudia M. Mejía Sánchez

Aprobado por: Alejandro Agudelo Holguín **Fecha:** 10/10/2011 **Referente(s)** Línea Muestra



No.	Pieza	Material	Cant. o %
Tabla de Componentes			

Nombre de la Pieza: Agenda calada mico **Referencia:** ACM **ESC.** X:X **Hoja No.** 1 de 3

Oficio: Carpintería **Técnica:** Calado y pirograbado **Materia Prima:** MDF, cuero, papel reciclado y fibras naturales

Especificaciones Técnicas: Calado, perforado, pirograbado, tejido de fibras naturales y superposición de piezas

Color: Variado **Capacidad de Producción / mes:** **Dimensiones Generales (mm)**

Peso (gr.): **Precio Unitario: \$** **Precio por mayor: \$** **Largo:** 23 cm **Ancho:** 3 cm **Alto:** 29 cm **Diámetro:**

Artesano: Ancizar Posada **Teléfono:** 317 284 4261

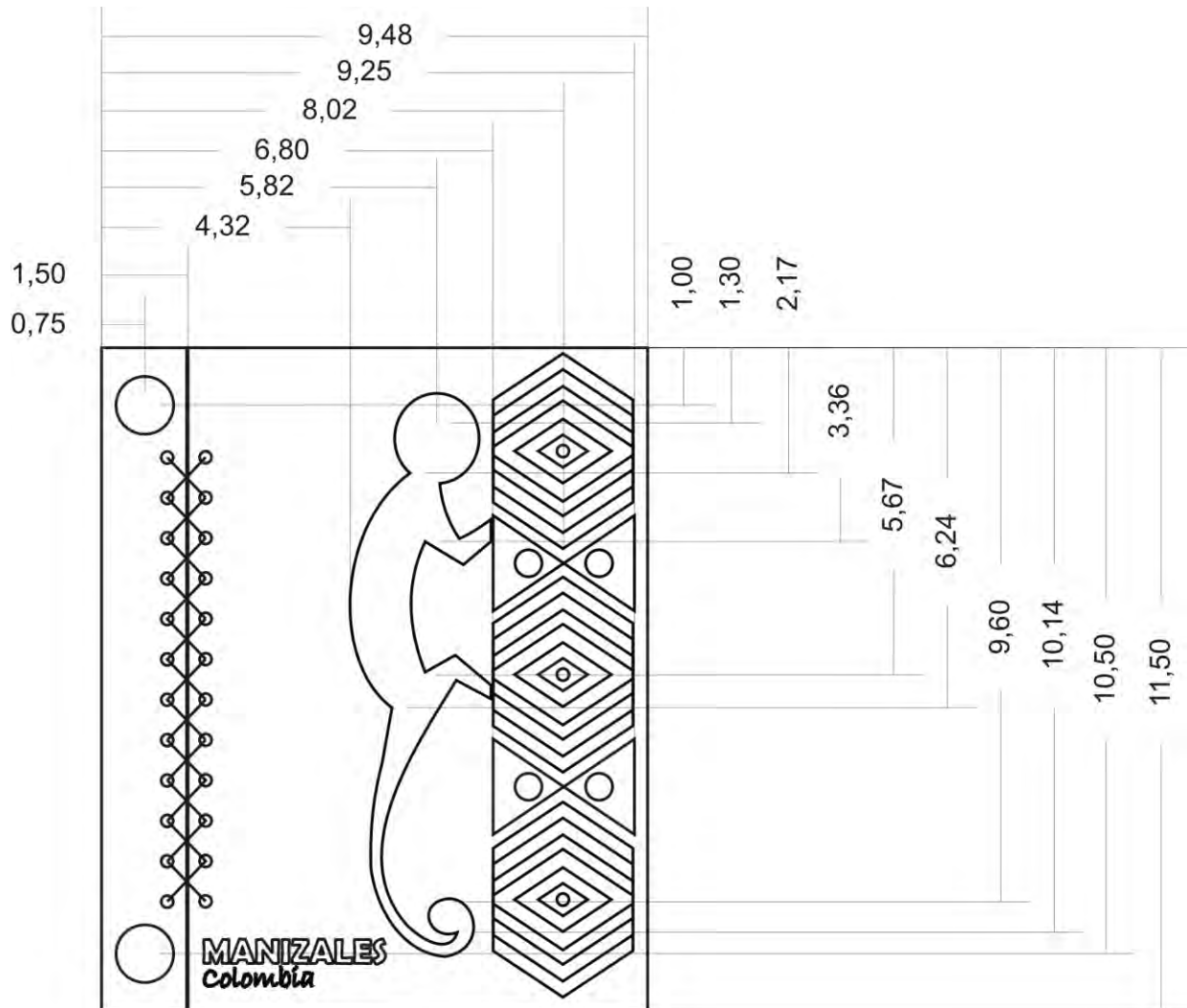
Grupo o Taller: Rubivalur **Departamento:** Caldas **Municipio:** Manizales

Certificado Hecho a Mano Si No **Localidad** **Vereda** **Resguardo** :

Observaciones:

Responsable: Claudia M. Mejía Sánchez **Dibujante:** Claudia M. Mejía Sánchez

Aprobado por: Alejandro Agudelo Holguín **Fecha:** 10/10/2011 **Referente(s)** Línea Muestra



No.	Pieza	Material	Cant. o %
Tabla de Componentes			

Nombre de la Pieza: Agenda calada mico **Referencia:** ACM **ESC.** X:X **Hoja No.** 3 de 3

Oficio: Carpintería **Técnica:** Calado y pirograbado **Materia Prima:** MDF, cuero, papel reciclado y fibras naturales

Especificaciones Técnicas: Calado, perforado, pirograbado, tejido de fibras naturales y superposición de piezas

Color: Variado **Capacidad de Producción / mes:** **Dimensiones Generales (mm)**

Peso (gr.): **Precio Unitario: \$** **Precio por mayor: \$** **Largo:** 23 cm **Ancho:** 3 cm **Alto:** 29 cm **Diámetro:**

Artesano: Ancizar Posada **Teléfono:** 317 284 4261

Grupo o Taller: Rubivalur **Departamento:** Caldas **Municipio:** Manizales

Certificado Hecho a Mano Si No **Localidad** **Vereda** **Resguardo** :

Observaciones:

Responsable: Claudia M. Mejía Sánchez **Dibujante:** Claudia M. Mejía Sánchez

Aprobado por: Alejandro Agudelo Holguín **Fecha:** 10/10/2011 **Referente(s)** Línea Muestra



No.	Pieza	Material	Cant. o %
Tabla de Componentes			

Nombre de la Pieza: Agenda calada ave del paraíso **Referencia:** ACAP **ESC.** X:X **Hoja No.** 1 de 3

Oficio: Carpintería **Técnica:** Calado y pirograbado **Materia Prima:** MDF, cuero, papel reciclado y fibras naturales

Especificaciones Técnicas: Calado, perforado, pirograbado, tejido de fibras naturales y superposición de piezas

Color: Variado **Capacidad de Producción / mes:** **Dimensiones Generales (mm)**

Peso (gr.): **Precio Unitario: \$** **Precio por mayor: \$** **Largo:** 23 cm **Ancho:** 3 cm **Alto:** 29 cm **Diámetro:**

Artesano: Ancizar Posada **Teléfono:** 317 284 4261

Grupo o Taller: Rubivalur **Departamento:** Caldas **Municipio:** Manizales

Certificado Hecho a Mano Si No **Localidad** **Vereda** **Resguardo** :

Observaciones:

Responsable: Claudia M. Mejía Sánchez

Dibujante: Claudia M. Mejía Sánchez

Aprobado por: Alejandro Agudelo Holguín

Fecha: 10/10/2011

Referente(s) Línea Muestra



**Quimbayas
Manizales - Colombia**

Cultura antigua Colombiana que estaba localizada, como aún hoy sus restos, al interior y alrededor de lo que hoy se conoce en Colombia como el Eje Cafetero, en los Departamentos de Caldas (sur: Chirchina, Palestina, Villamaría, Manizales), Risaralda (sur: Pereira, Marsella, Santa Rosa) y Quindío (norte: Armenia, Quimbaya, Montenegro, La Tebaida, Salento, Circasia) y en los municipios de Cartago y Obando, al noroeste del Valle del Cauca.

Los más antiguos ocupantes de la región Quimbaya, desaparecieron hacia el siglo X; la orfebrería finamente desarrollada que se ha encontrado de los Quimbayas indica que desde muy antiguo poseyeron un alto desarrollo cultural; estos artesanos, además de trabajar en metales preciosos, tejidos, suaves colinas, eran además tejedores, mineros y finos ceramistas. Crearon la más humanista, refinada y elegante obra de oro de la América Precolombina.

Rubi
Valor
Asociación para el arte y el turismo

No.	Pieza	Material	Cant. o %

Tabla de Componentes

Nombre de la Pieza: Agenda calada ave del paraíso **Referencia:** ACAP **ESC.** X:X **Hoja No.** 2 de 3

Oficio: Carpintería **Técnica:** Calado y pirograbado **Materia Prima:** MDF, cuero, papel reciclado y fibras naturales

Especificaciones Técnicas: Calado, perforado, pirograbado, tejido de fibras naturales y superposición de piezas

Color: Variado		Capacidad de Producción / mes:		Dimensiones Generales (mm)			
Peso (gr.):	Precio Unitario: \$	Precio por mayor: \$		Largo:	Ancho:	Alto:	Diámetro:
				23 cm	3 cm	29 cm	
Artesano: Ancizar Posada		Teléfono: 317 284 4261					

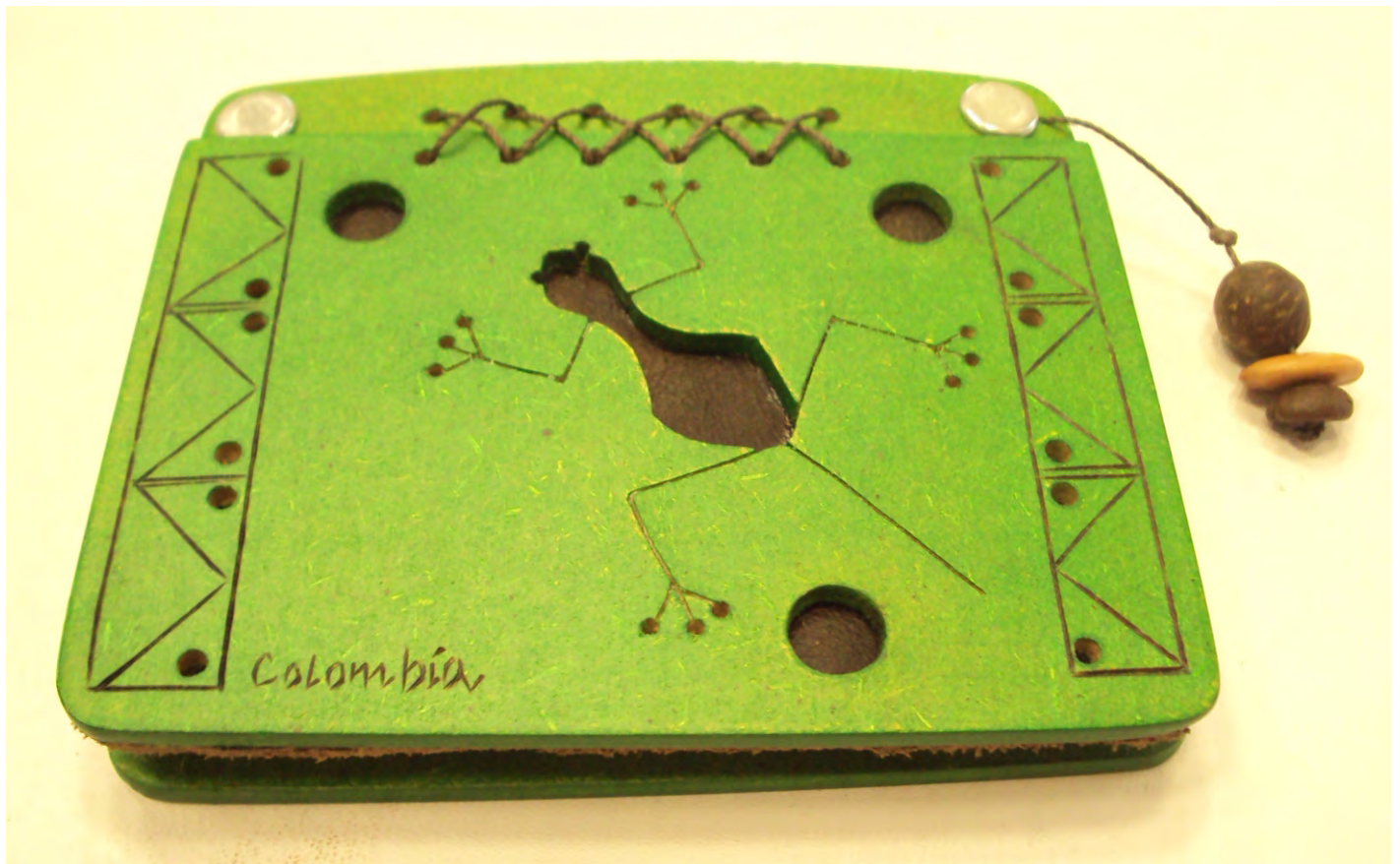
Grupo o Taller: Rubivalur **Departamento:** Caldas **Municipio:** Manizales

Certificado Hecho a Mano Si No **Localidad** **Vereda** **Resguardo** :

Observaciones:

Responsable: Claudia M. Mejía Sánchez **Dibujante:** Claudia M. Mejía Sánchez

Aprobado por: Alejandro Agudelo Holguín **Fecha:** 10/10/2011 **Referente(s)** Línea Muestra



No.	Pieza	Material	Cant. o %
Tabla de Componentes			

Nombre de la Pieza: Agenda calada salamandra **Referencia:** ACS **ESC.** X:X **Hoja No.** 1 de 3

Oficio: Carpintería **Técnica:** Calado y pirograbado **Materia Prima:** MDF, cuero, papel reciclado y fibras naturales

Especificaciones Técnicas: Calado, perforado, pirograbado, tejido de fibras naturales y superposición de piezas

Color: Variado		Capacidad de Producción / mes:		Dimensiones Generales (mm)			
Peso (gr.):	Precio Unitario: \$	Precio por mayor: \$		Largo:	Ancho:	Alto:	Diámetro:
				23 cm	3 cm	29 cm	

Artesano: Ancizar Posada **Teléfono:** 317 284 4261

Grupo o Taller: Rubivalur **Departamento:** Caldas **Municipio:** Manizales

Certificado Hecho a Mano Si No **Localidad** **Vereda** **Resguardo** :

Observaciones:

Responsable: Claudia M. Mejía Sánchez

Dibujante: Claudia M. Mejía Sánchez

Aprobado por: Alejandro Agudelo Holguín

Fecha: 10/10/2011

Referente(s) Línea Muestra

Terminada
En proceso



No.	Pieza	Material	Cant. o %
Tabla de Componentes			

Nombre de la Pieza: Agenda calada salamandra **Referencia:** ACS **ESC.** X:X **Hoja No.** 2 de 3
Oficio: Carpintería **Técnica:** Calado y pirograbado **Materia Prima:** MDF, cuero, papel reciclado y fibras naturales

Especificaciones Técnicas: Calado, perforado, pirograbado, tejido de fibras naturales y superposición de piezas

Color: Variado		Capacidad de Producción / mes:		Dimensiones Generales (mm)			
Peso (gr.):	Precio Unitario: \$	Precio por mayor: \$		Largo: 23 cm	Ancho: 3 cm	Alto: 29 cm	Diámetro:
Artesano: Ancizar Posada		Teléfono: 317 284 4261					
Grupo o Taller: Rubivalur			Departamento: Caldas		Municipio: Manizales		
Certificado Hecho a Mano Si <input type="checkbox"/> No <input checked="" type="checkbox"/>			Localidad <input type="checkbox"/> Vereda <input type="checkbox"/> Resguardo <input type="checkbox"/> :				

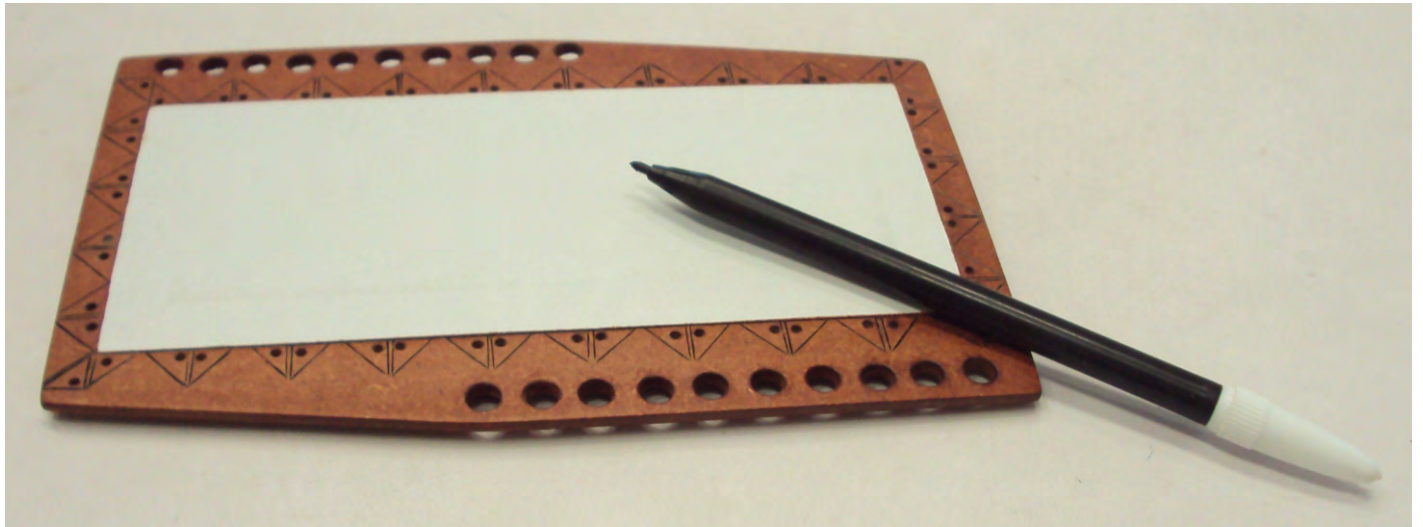
Observaciones:

Responsable: Claudia M. Mejía Sánchez **Dibujante:** Claudia M. Mejía Sánchez
Aprobado por: Alejandro Agudelo Holguín **Fecha:** 10/10/2011 Referente(s) Línea Muestra



Ficha de Producto y Planos Técnicos
Carta

CODIGO: FORDES 14A V02
FECHA: 30/09/2011



No.	Pieza	Material	Cant. o %
Tabla de Componentes			

Nombre de la Pieza: Tablero imantado quimbaya **Referencia:** TIQ **ESC.** X:X **Hoja No.** 1 de 3
Oficio: Carpintería **Técnica:** Calado y pirograbado **Materia Prima:** MDF, cuero, papel reciclado y fibras naturales

Especificaciones Técnicas: Calado, perforado, pirograbado, tejido de fibras naturales y superposición de piezas

Color: Variado	Capacidad de Producción / mes:	Dimensiones Generales (mm)				
Peso (gr.):	Precio Unitario: \$	Precio por mayor: \$	Largo: 18 cm	Ancho: 0.5 cm	Alto: 30 cm	Diámetro:

Artesano: Ancizar Posada **Teléfono:** 317 284 4261
Grupo o Taller: Rubivalur **Departamento:** Caldas **Municipio:** Manizales
Certificado Hecho a Mano Si No **Localidad** **Vereda** **Resguardo** :

Observaciones:

Responsable: Claudia M. Mejía Sánchez **Dibujante:** Claudia M. Mejía Sánchez
Aprobado por: Alejandro Agudelo Holguín **Fecha:** 10/10/2011 Referente(s) Línea Muestra

Terminada
En proceso



No.	Pieza	Material	Cant. o %
Tabla de Componentes			

Nombre de la Pieza: Llaveró Calado Mico **Referencia:** LLCM **ESC.** X:X **Hoja No.** 1 de 2

Oficio: Carpintería **Técnica:** Calado y pirograbado **Materia Prima:** MDF, cuero, papel reciclado y fibras naturales

Especificaciones Técnicas: Calado, perforado, pirograbado, tejido de fibras naturales y superposición de piezas

Color: Variado **Capacidad de Producción / mes:** **Dimensiones Generales (mm)**

Peso (gr.):	Precio Unitario: \$	Precio por mayor: \$	Largo: 7 cm	Ancho: 1 cm	Alto: 3.5 cm	Diámetro:
--------------------	----------------------------	-----------------------------	-----------------------	-----------------------	------------------------	------------------

Artesano: Ancizar Posada **Teléfono:** 317 284 4261

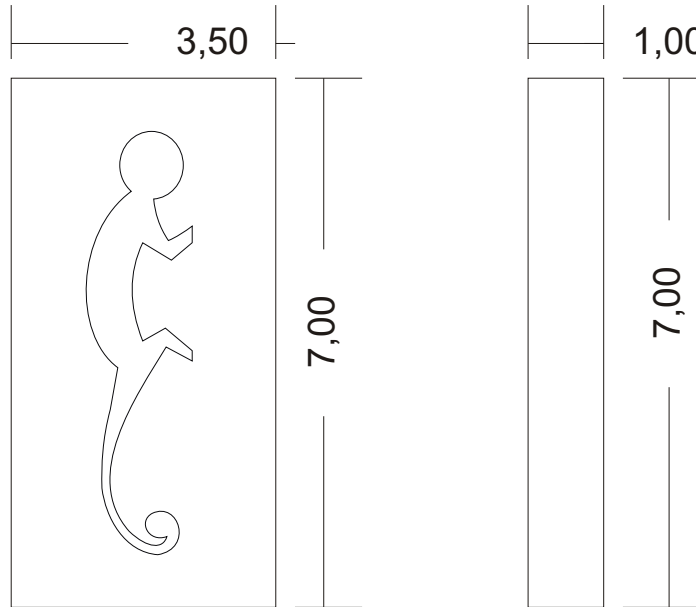
Grupo o Taller: Rubivalur **Departamento:** Caldas **Municipio:** Manizales

Certificado Hecho a Mano Si No **Localidad** **Vereda** **Resguardo** :

Observaciones:

Responsable: Claudia M. Mejía Sánchez **Dibujante:** Claudia M. Mejía Sánchez

Aprobado por: Alejandro Agudelo Holguín **Fecha:** 10/10/2011 **Referente(s)** Línea Muestra



No.	Pieza	Material	Cant. o %
Tabla de Componentes			

Nombre de la Pieza: Llaverito Calado Mico **Referencia:** LLCM **ESC.** X:X **Hoja No.** 2 de 2
Oficio: Carpintería **Técnica:** Calado y pirograbado **Materia Prima:** MDF, cuero, papel reciclado y fibras naturales

Especificaciones Técnicas: Calado, perforado, pirograbado, tejido de fibras naturales y superposición de piezas

Color: Variado		Capacidad de Producción / mes:		Dimensiones Generales (mm)			
Peso (gr.):	Precio Unitario: \$	Precio por mayor: \$		Largo: 7 cm	Ancho: 1 cm	Alto: 3.5 cm	Diámetro:
Artesano: Ancizar Posada		Teléfono: 317 284 4261					
Grupo o Taller: Rubivalur			Departamento: Caldas		Municipio: Manizales		
Certificado Hecho a Mano Si <input type="checkbox"/> No <input checked="" type="checkbox"/>			Localidad <input type="checkbox"/> Vereda <input type="checkbox"/> Resguardo <input type="checkbox"/> :				

Observaciones:

Responsable: Claudia M. Mejía Sánchez	Dibujante: Claudia M. Mejía Sánchez	Referente(s) <input type="checkbox"/> Línea <input type="checkbox"/> Muestra <input type="checkbox"/>
Aprobado por: Alejandro Agudelo Holguín	Fecha: 10/10/2011	



No.	Pieza	Material	Cant. o %
Tabla de Componentes			

Nombre de la Pieza: Llaverito Calado Salamandra **Referencia:** LLCS **ESC.** X:X **Hoja No.** 1 de 2

Oficio: Carpintería **Técnica:** Calado y pirograbado **Materia Prima:** MDF, cuero, papel reciclado y fibras naturales

Especificaciones Técnicas: Calado, perforado, pirograbado, tejido de fibras naturales y superposición de piezas

Color: Variado		Capacidad de Producción / mes:		Dimensiones Generales (mm)			
Peso (gr.):	Precio Unitario: \$	Precio por mayor: \$		Largo:	Ancho:	Alto:	Diámetro:
				5 cm	1 cm	4 cm	

Artesano: Ancizar Posada **Teléfono:** 317 284 4261

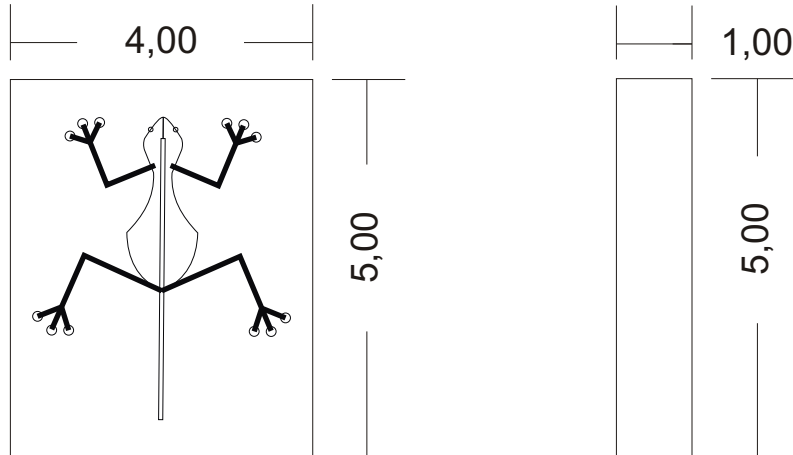
Grupo o Taller: Rubivalur **Departamento:** Caldas **Municipio:** Manizales

Certificado Hecho a Mano Si No **Localidad** **Vereda** **Resguardo** :

Observaciones:

Responsable: Claudia M. Mejía Sánchez **Dibujante:** Claudia M. Mejía Sánchez

Aprobado por: Alejandro Agudelo Holguín **Fecha:** 10/10/2011 **Referente(s)** Línea Muestra



No.	Pieza	Material	Cant. o %
Tabla de Componentes			

Nombre de la Pieza: Llavero Calado Salamandra **Referencia:** LLCS **ESC.** X:X **Hoja No.** 2 de 2
Oficio: Carpintería **Técnica:** Calado y pirograbado **Materia Prima:** MDF, cuero, papel reciclado y fibras naturales

Especificaciones Técnicas: Calado, perforado, pirograbado, tejido de fibras naturales y superposición de piezas

Color: Variado	Capacidad de Producción / mes:	Dimensiones Generales (mm)			
Peso (gr.):	Precio Unitario: \$	Precio por mayor: \$	Largo: 5 cm	Ancho: 1 cm	Alto: 4 cm
Artesano: Ancizar Posada		Teléfono: 317 284 4261			

Grupo o Taller: Rubivalur **Departamento:** Caldas **Municipio:** Manizales
Certificado Hecho a Mano Si No **Localidad** **Vereda** **Resguardo** :

Observaciones:

Responsable: Claudia M. Mejía Sánchez **Dibujante:** Claudia M. Mejía Sánchez
Aprobado por: Alejandro Agudelo Holguín **Fecha:** 10/10/2011 Referente(s) Línea Muestra



No.	Pieza	Material	Cant. o %
Tabla de Componentes			

Nombre de la Pieza: Llaverito Calado Quimbaya **Referencia:** LLCQ **ESC.** X:X **Hoja No.** 1 de 2

Oficio: Carpintería **Técnica:** Calado y pirograbado **Materia Prima:** MDF, cuero, papel reciclado y fibras naturales

Especificaciones Técnicas: Calado, perforado, pirograbado, tejido de fibras naturales y superposición de piezas

Color: Variado **Capacidad de Producción / mes:** **Dimensiones Generales (mm)**

Peso (gr.): **Precio Unitario: \$** **Precio por mayor: \$** **Largo:** 5 cm **Ancho:** 1 cm **Alto:** 4 cm **Diámetro:**

Artesano: Ancizar Posada **Teléfono:** 317 284 4261

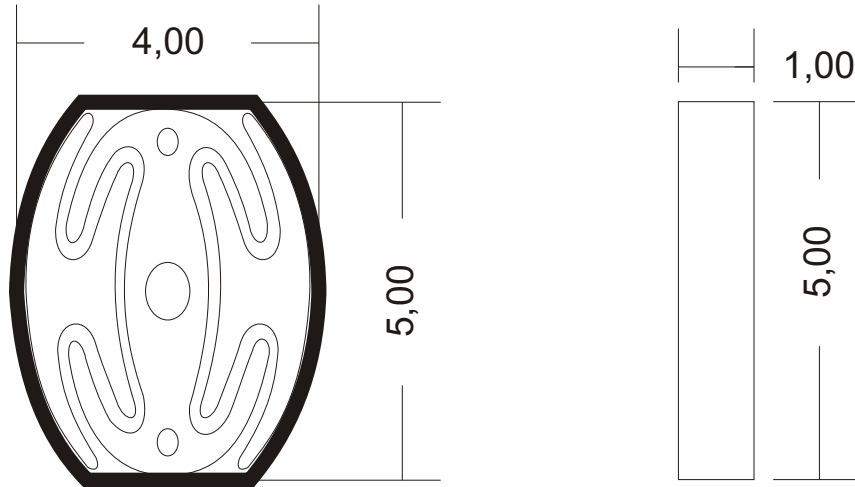
Grupo o Taller: Rubivalur **Departamento:** Caldas **Municipio:** Manizales

Certificado Hecho a Mano Si No **Localidad** **Vereda** **Resguardo** :

Observaciones:

Responsable: Claudia M. Mejía Sánchez **Dibujante:** Claudia M. Mejía Sánchez

Aprobado por: Alejandro Agudelo Holguín **Fecha:** 10/10/2011 **Referente(s)** Línea Muestra



No.	Pieza	Material	Cant. o %
Tabla de Componentes			

Nombre de la Pieza: Llavero Calado Quimbaya	Referencia: LLCQ	ESC. X:X	Hoja No. 2 de 2
Oficio: Carpintería	Técnica: Calado y pirograbado	Materia Prima: MDF, cuero, papel reciclado y fibras naturales	

Especificaciones Técnicas: Calado, perforado, pirograbado, tejido de fibras naturales y superposición de piezas

Color: Variado	Capacidad de Producción / mes:	Dimensiones Generales (mm)				
Peso (gr.):	Precio Unitario: \$	Precio por mayor: \$	Largo: 5 cm	Ancho: 1 cm	Alto: 4 cm	Diámetro:
Artesano: Ancizar Posada		Teléfono: 317 284 4261				
Grupo o Taller: Rubivalur			Departamento: Caldas		Municipio: Manizales	
Certificado Hecho a Mano Si <input type="checkbox"/> No <input checked="" type="checkbox"/>			Localidad <input type="checkbox"/> Vereda <input type="checkbox"/> Resguardo <input type="checkbox"/> :			

Observaciones:

Responsable: Claudia M. Mejía Sánchez	Dibujante: Claudia M. Mejía Sánchez	Referente(s) <input type="checkbox"/> Línea <input type="checkbox"/> Muestra <input type="checkbox"/>
Aprobado por: Alejandro Agudelo Holguín	Fecha: 10/10/2011	



No.	Pieza	Material	Cant. o %
Tabla de Componentes			

Nombre de la Pieza: Llaverito Calado Ave **Referencia:** LLCA **ESC.** X:X **Hoja No.** 1 de 2

Oficio: Carpintería **Técnica:** Calado y pirograbado **Materia Prima:** MDF, cuero, papel reciclado y fibras naturales

Especificaciones Técnicas: Calado, perforado, pirograbado, tejido de fibras naturales y superposición de piezas

Color: Variado		Capacidad de Producción / mes:		Dimensiones Generales (mm)			
Peso (gr.):	Precio Unitario: \$	Precio por mayor: \$		Largo:	Ancho:	Alto:	Diámetro:
				5 cm	1 cm	4 cm	

Artesano: Ancizar Posada

Teléfono: 317 284 4261

Grupo o Taller: Rubivalur

Departamento: Caldas

Municipio: Manizales

Certificado Hecho a Mano Si No

Localidad **Vereda** **Resguardo** :

Observaciones:

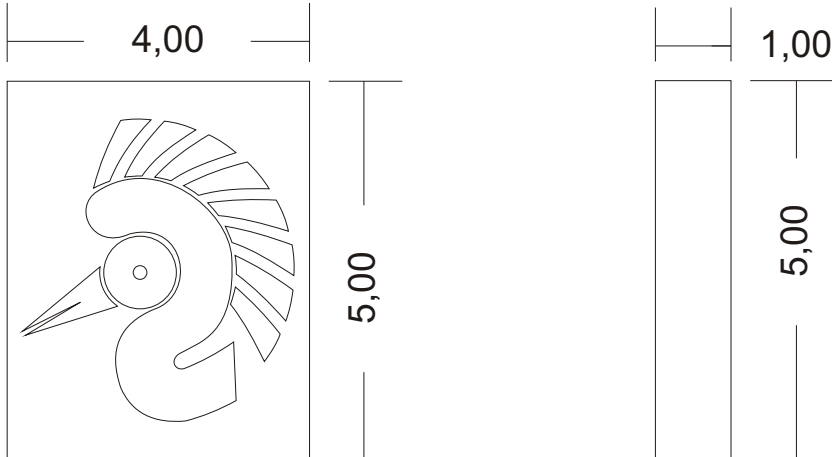
Responsable: Claudia M. Mejía Sánchez

Dibujante: Claudia M. Mejía Sánchez

Aprobado por: Alejandro Agudelo Holguín

Fecha: 10/10/2011

Referente(s) Línea Muestra



No.	Pieza	Material	Cant. o %
Tabla de Componentes			

Nombre de la Pieza: Llavero Calado Ave **Referencia:** LLCA **ESC.** X:X **Hoja No.** 2 de 2

Oficio: Carpintería **Técnica:** Calado y pirograbado **Materia Prima:** MDF, cuero, papel reciclado y fibras naturales

Especificaciones Técnicas: Calado, perforado, pirograbado, tejido de fibras naturales y superposición de piezas

Color: Variado		Capacidad de Producción / mes:		Dimensiones Generales (mm)			
Peso (gr.):	Precio Unitario: \$	Precio por mayor: \$	Largo: 5 cm	Ancho: 1 cm	Alto: 4 cm	Diámetro:	

Artesano: Ancizar Posada **Teléfono:** 317 284 4261

Grupo o Taller: Rubivalur **Departamento:** Caldas **Municipio:** Manizales

Certificado Hecho a Mano Si No **Localidad** **Vereda** **Resguardo** :

Observaciones:

Responsable: Claudia M. Mejía Sánchez **Dibujante:** Claudia M. Mejía Sánchez

Aprobado por: Alejandro Agudelo Holguín **Fecha:** 10/10/2011 **Referente(s)** Línea Muestra



No.	Pieza	Material	Cant. o %
Tabla de Componentes			

Nombre de la Pieza: Llaverito Calado Rana **Referencia:** LLCR **ESC.** X:X **Hoja No.** 1 de 2

Oficio: Carpintería **Técnica:** Calado y pirograbado **Materia Prima:** MDF, cuero, papel reciclado y fibras naturales

Especificaciones Técnicas: Calado, perforado, pirograbado, tejido de fibras naturales y superposición de piezas

Color: Variado **Capacidad de Producción / mes:** **Dimensiones Generales (mm)**

Peso (gr.): **Precio Unitario: \$** **Precio por mayor: \$** **Largo:** 5 cm **Ancho:** 1 cm **Alto:** 4 cm **Diámetro:**

Artesano: Ancizar Posada **Teléfono:** 317 284 4261

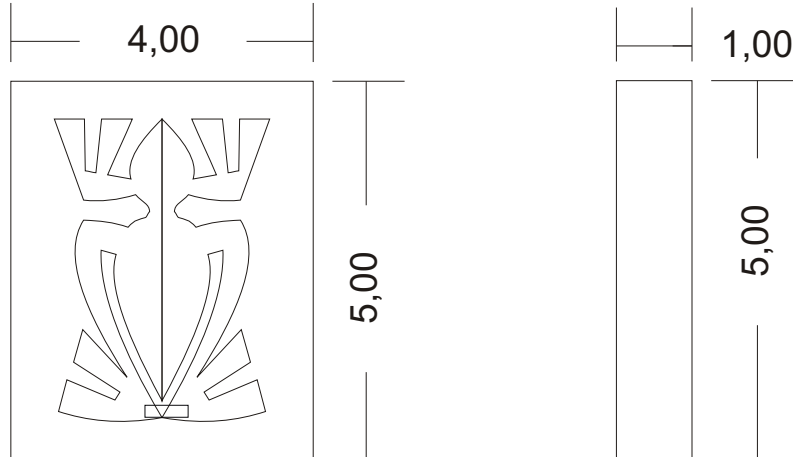
Grupo o Taller: Rubivalur **Departamento:** Caldas **Municipio:** Manizales

Certificado Hecho a Mano Si No **Localidad** **Vereda** **Resguardo** :

Observaciones:

Responsable: Claudia M. Mejía Sánchez **Dibujante:** Claudia M. Mejía Sánchez

Aprobado por: Alejandro Agudelo Holguín **Fecha:** 10/10/2011 **Referente(s)** Línea Muestra



No.	Pieza	Material	Cant. o %
Tabla de Componentes			

Nombre de la Pieza: Llavero Calado Rana **Referencia:** LLCR **ESC.** X:X **Hoja No.** 2 de 2

Oficio: Carpintería **Técnica:** Calado y pirograbado **Materia Prima:** MDF, cuero, papel reciclado y fibras naturales

Especificaciones Técnicas: Calado, perforado, pirograbado, tejido de fibras naturales y superposición de piezas

Color: Variado		Capacidad de Producción / mes:		Dimensiones Generales (mm)			
Peso (gr.):	Precio Unitario: \$	Precio por mayor: \$	Largo: 5 cm	Ancho: 1 cm	Alto: 4 cm	Diámetro:	

Artesano: Ancizar Posada **Teléfono:** 317 284 4261

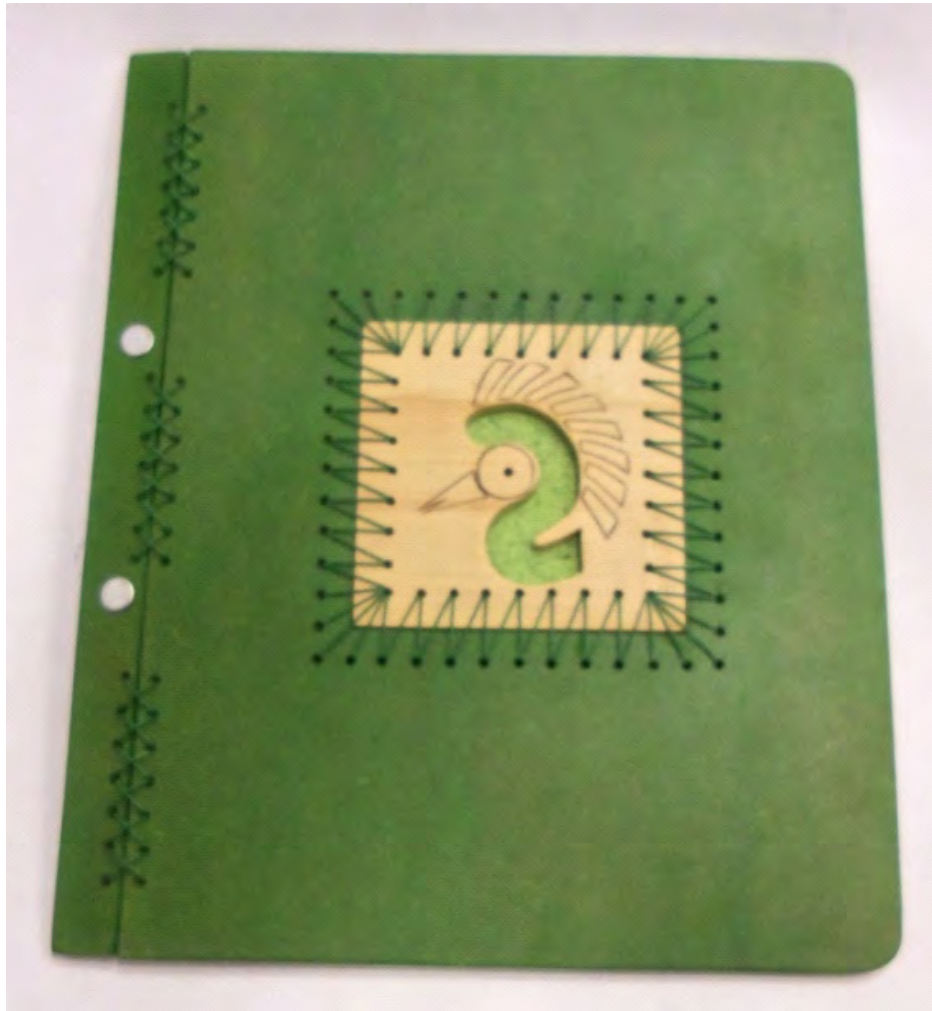
Grupo o Taller: Rubivalur **Departamento:** Caldas **Municipio:** Manizales

Certificado Hecho a Mano Si No **Localidad** **Vereda** **Resguardo** :

Observaciones:

Responsable: Claudia M. Mejía Sánchez **Dibujante:** Claudia M. Mejía Sánchez

Aprobado por: Alejandro Agudelo Holguín **Fecha:** 10/10/2011 **Referente(s)** Línea Muestra



No.	Pieza	Material	Cant. o %
Tabla de Componentes			

Nombre de la Pieza: Agenda Calada y Tejida Ave **Referencia:** ACTA **ESC.** X:X **Hoja No.** 1 de 1

Oficio: Carpintería **Técnica:** Calado y pirograbado **Materia Prima:** MDF, cuero, papel reciclado y fibras naturales

Especificaciones Técnicas: Calado, perforado, pirograbado, tejido de fibras naturales y superposición de piezas

Color: Variado		Capacidad de Producción / mes:		Dimensiones Generales (mm)			
Peso (gr.):	Precio Unitario: \$	Precio por mayor: \$		Largo:	Ancho:	Alto:	Diámetro:
				23 cm	3 cm	29 cm	

Artesano: Ancizar Posada **Teléfono:** 317 284 4261

Grupo o Taller: Rubivalur **Departamento:** Caldas **Municipio:** Manizales

Certificado Hecho a Mano Si No **Localidad** **Vereda** **Resguardo** :

Observaciones:

Responsable: Claudia M. Mejía Sánchez **Dibujante:** Claudia M. Mejía Sánchez

Aprobado por: Alejandro Agudelo Holguín **Fecha:** 10/10/2011 **Referente(s)** Línea Muestra



No.	Pieza	Material	Cant. o %

Tabla de Componentes

Nombre de la Pieza: Agenda Calada y Tejida **Referencia:** ACT **ESC.** X:X **Hoja No.** 1 de 1

Oficio: Carpintería **Técnica:** Calado y pirograbado **Materia Prima:** MDF, cuero, papel reciclado y fibras naturales

Especificaciones Técnicas: Calado, perforado, pirograbado, tejido de fibras naturales y superposición de piezas

Color: Variado **Capacidad de Producción / mes:** **Dimensiones Generales (mm)**

Peso (gr.): **Precio Unitario: \$** **Precio por mayor: \$** **Largo:** 23 cm **Ancho:** 3 cm **Alto:** 29 cm **Diámetro:**

Artesano: Ancizar Posada **Teléfono:** 317 284 4261

Grupo o Taller: Rubivalur **Departamento:** Caldas **Municipio:** Manizales

Certificado Hecho a Mano Si No **Localidad** **Vereda** **Resguardo** :

Observaciones:

Responsable: Claudia M. Mejía Sánchez **Dibujante:** Claudia M. Mejía Sánchez

Aprobado por: Alejandro Agudelo Holguín **Fecha:** 10/10/2011 **Referente(s)** Línea Muestra



Abrigo, Técnica Maya en lana

No.	Pieza	Material	Cant. o %
Tabla de Componentes			

Nombre de la Pieza: Abrigo en lana	Referencia: AL	ESC. X:X	Hoja No. 1 de 1
Oficio: Tejeduría	Técnica: Maya en lana	Materia Prima: Lana	

Especificaciones Técnicas: Tejido de lana en diferentes colores y tallas.

Color: Variado	Capacidad de Producción / mes:	Dimensiones Generales (mm)				
Peso (gr.):	Precio Unitario: \$	Precio por mayor: \$	Largo:	Ancho:	Alto:	Diámetro:
Artesano: Aura Alicia Acosta		Teléfono: 300 792 8585				

Grupo o Taller: ARTEACOS	Departamento: Caldas	Municipio: Manizales
Certificado Hecho a Mano Si <input type="checkbox"/> No <input checked="" type="checkbox"/>	Localidad <input type="checkbox"/> Vereda <input type="checkbox"/> Resguardo <input type="checkbox"/> :	

Observaciones:

Responsable: Claudia M. Mejía Sánchez	Dibujante: Claudia M. Mejía Sánchez	Terminada <input type="checkbox"/> En proceso <input type="checkbox"/>
Aprobado por: Alejandro Agudelo Holguín	Fecha: 10/10/2011	



Chaleco, Técnica Maya en lana

No.	Pieza	Material	Cant. o %
Tabla de Componentes			

Nombre de la Pieza: Chaleco en lana Referencia: CHL ESC. X:X Hoja No. 1 de 1

Oficio: Tejeduría Técnica: Maya en lana Materia Prima: Lana

Especificaciones Técnicas: Tejido de lana en diferentes colores y tallas.

Color: Variado		Capacidad de Producción / mes:		Dimensiones Generales (mm)			
Peso (gr.):	Precio Unitario: \$	Precio por mayor: \$	Largo:	Ancho:	Alto:	Diámetro:	
Artesano: Aura Alicia Acosta	Teléfono: 300 792 8585						

Grupo o Taller: ARTEACOS Departamento: Caldas Municipio: Manizales

Certificado Hecho a Mano Si No Localidad Vereda Resguardo :

Observaciones:

Responsable: Claudia M. Mejía Sánchez Dibujante: Claudia M. Mejía Sánchez

Aprobado por: Alejandro Agudelo Holguín Fecha: 10/10/2011 Referente(s) Línea Muestra



Ruana , Tecnica Crochet en hilo

No.	Pieza	Material	Cant. o %
Tabla de Componentes			

Nombre de la Pieza: Ruana en hilo	Referencia: RH	ESC. X:X	Hoja No. 1 de 1
Oficio: Tejeduría	Técnica: Crochet en hilo	Materia Prima: Hilos	

Especificaciones Técnicas: Tejido de hilos en diferentes colores y tallas.

Color: Variado		Capacidad de Producción / mes:		Dimensiones Generales (mm)			
Peso (gr.):	Precio Unitario: \$	Precio por mayor: \$		Largo:	Ancho:	Alto:	Diámetro:
Artesano: Aura Alicia Acosta		Teléfono: 300 792 8585					
Grupo o Taller: ARTEACOS			Departamento: Caldas		Municipio: Manizales		
Certificado Hecho a Mano Si <input type="checkbox"/> No <input checked="" type="checkbox"/>			Localidad <input type="checkbox"/> Vereda <input type="checkbox"/> Resguardo <input type="checkbox"/> :				

Observaciones:

Responsable: Claudia M. Mejía Sánchez		Dibujante: Claudia M. Mejía Sánchez					
Aprobado por: Alejandro Agudelo Holguín		Fecha: 10/10/2011	Referente(s) <input type="checkbox"/> Línea <input type="checkbox"/> Muestra <input type="checkbox"/> <input type="checkbox"/>				



Accesorios en Hilo

No.	Pieza	Material	Cant. o %
Tabla de Componentes			

Nombre de la Pieza: Accesorios en hilo **Referencia:** AH **ESC.** X:X **Hoja No.** 1 de 1

Oficio: Tejeduría **Técnica:** Crochet en hilo **Materia Prima:** Hilos

Especificaciones Técnicas: Tejido de hilos en diferentes colores y tallas.

Color: Variado		Capacidad de Producción / mes:		Dimensiones Generales (mm)			
Peso (gr.):	Precio Unitario: \$	Precio por mayor: \$	Largo:	Ancho:	Alto:	Diámetro:	

Artesano: Aura Alicia Acosta **Teléfono:** 300 792 8585

Grupo o Taller: ARTEACOS **Departamento:** Caldas **Municipio:** Manizales

Certificado Hecho a Mano Si No **Localidad** **Vereda** **Resguardo** :

Observaciones:

Responsable: Claudia M. Mejía Sánchez **Dibujante:** Claudia M. Mejía Sánchez

Aprobado por: Alejandro Agudelo Holguín **Fecha:** 10/10/2011 **Referente(s)** Línea Muestra



Chaleco, Técnica Maya en lana

No.	Pieza	Material	Cant. o %
Tabla de Componentes			

Nombre de la Pieza: Chaleco en lana	Referencia: CHL	ESC. X:X	Hoja No. 1 de 1
Oficio: Tejeduría	Técnica: Maya en lana	Materia Prima: Lana	

Especificaciones Técnicas: Tejido de lana en diferentes colores y tallas.

Color: Variado	Capacidad de Producción / mes:	Dimensiones Generales (mm)				
Peso (gr.):	Precio Unitario: \$	Precio por mayor: \$	Largo:	Ancho:	Alto:	Diámetro:
Artesano: Aura Alicia Acosta		Teléfono: 300 792 8585				

Grupo o Taller: ARTEACOS	Departamento: Caldas	Municipio: Manizales
Certificado Hecho a Mano Si <input type="checkbox"/> No <input checked="" type="checkbox"/>	Localidad <input type="checkbox"/> Vereda <input type="checkbox"/> Resguardo <input type="checkbox"/> :	

Observaciones:

Responsable: Claudia M. Mejía Sánchez	Dibujante: Claudia M. Mejía Sánchez	Referente(s) <input type="checkbox"/> Línea <input type="checkbox"/> Muestra <input type="checkbox"/> <input type="checkbox"/>
Aprobado por: Alejandro Agudelo Holguín	Fecha: 10/10/2011	



Chaleco y gorro, Técnica Maya en hilo

No.	Pieza	Material	Cant. o %

Tabla de Componentes

Nombre de la Pieza: Chaleco y gorro en hilo **Referencia:** CHGH **ESC.** X:X **Hoja No.** 1 de 1

Oficio: Tejeduría **Técnica:** Crochet en hilo **Materia Prima:** Hilos

Especificaciones Técnicas: Tejido de hilos en diferentes colores y tallas.

Color: Variado **Capacidad de Producción / mes:** **Dimensiones Generales (mm)**

Peso (gr.): **Precio Unitario: \$** **Precio por mayor: \$** **Largo:** **Ancho:** **Alto:** **Diámetro:**

Artesano: Aura Alicia Acosta **Teléfono:** 300 792 8585

Grupo o Taller: ARTEACOS **Departamento:** Caldas **Municipio:** Manizales

Certificado Hecho a Mano Si No **Localidad** **Vereda** **Resguardo** :

Observaciones:

Responsable: Claudia M. Mejía Sánchez **Dibujante:** Claudia M. Mejía Sánchez

Aprobado por: Alejandro Agudelo Holguín **Fecha:** 10/10/2011 **Referente(s)** Línea Muestra



Ruana , Técnica Telar en lana

No.	Pieza	Material	Cant. o %
Tabla de Componentes			

Nombre de la Pieza: Ruana telar en lana **Referencia:** RTL **ESC.** X:X **Hoja No.** 1 de 1

Oficio: Tejeduría **Técnica:** Telar en lana **Materia Prima:** Lana

Especificaciones Técnicas: Tejido en telar en lana en diferentes colores y tallas.

Color: Variado		Capacidad de Producción / mes:		Dimensiones Generales (mm)			
Peso (gr.):	Precio Unitario: \$	Precio por mayor: \$	Largo:	Ancho:	Alto:	Diámetro:	

Artesano: Aura Alicia Acosta **Teléfono:** 300 792 8585

Grupo o Taller: ARTEACOS **Departamento:** Caldas **Municipio:** Manizales

Certificado Hecho a Mano Si No **Localidad** **Vereda** **Resguardo** :

Observaciones:

Responsable: Claudia M. Mejía Sánchez

Dibujante: Claudia M. Mejía Sánchez

Aprobado por: Alejandro Agudelo Holguín

Fecha: 10/10/2011

Referente(s) Línea Muestra