



Libertad y Orden

Ministerio de Comercio, Industria y Turismo
República de Colombia



artesánías de colombia

CDA

Centro de Desarrollo Artesanal

Fichas y planos técnicos

Colombia País artesanal

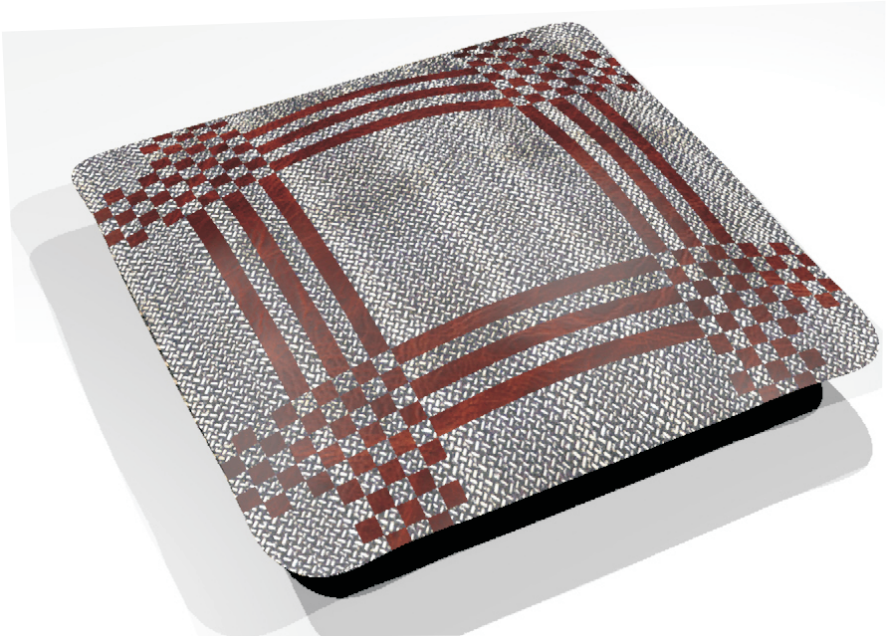
2008



Felipe Rodriguez Cabra

producto:
cojines

materia prima:
cuero y caña
flecha



planos generales

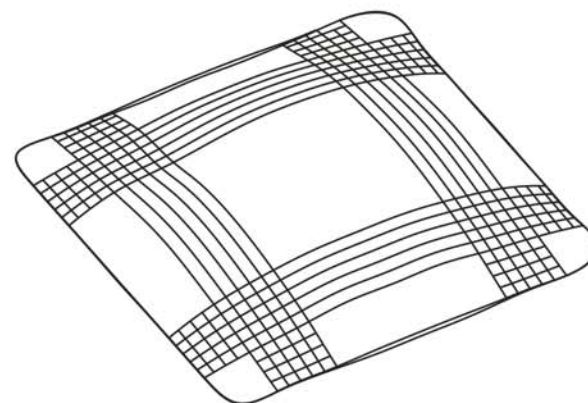
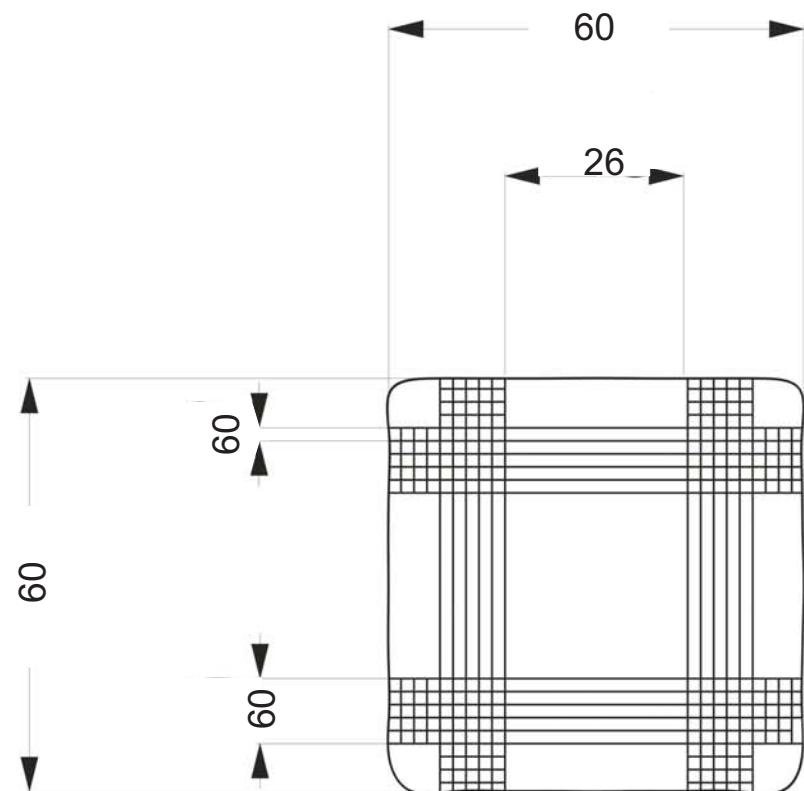
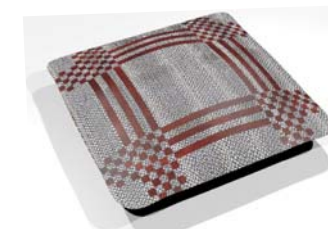
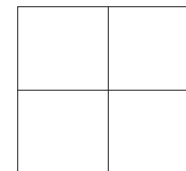
producto: cojin cuero

linea: caña flecha

pieza: cojin

materias primas:
+ caña flecha
+ cuero
+
+

paleta de
colores



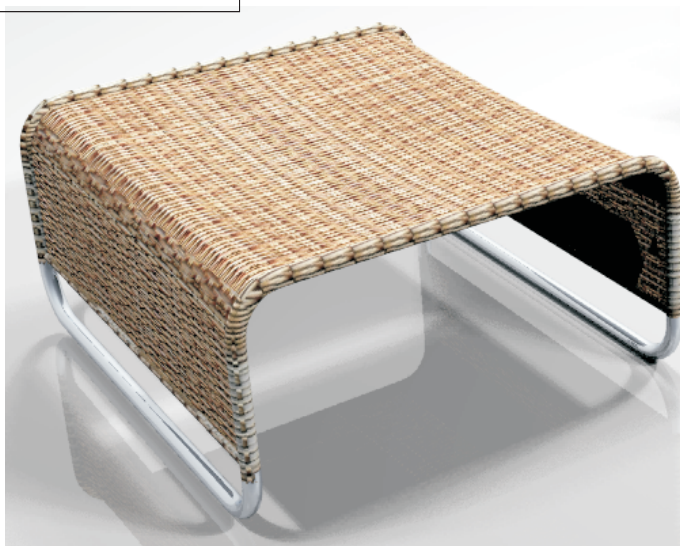
producto:
silla mimbre

materia prima:
mimbre
textil
metal



producto:
silla auxiliar mimbre

materia prima:
mimbre
metal



planos generales

producto: silla mimbre 1

línea: mobiliario

pieza: silla mimbre

materias primas:

+ tubo coldroll sección circular

calibre 22 diámetro 3/4

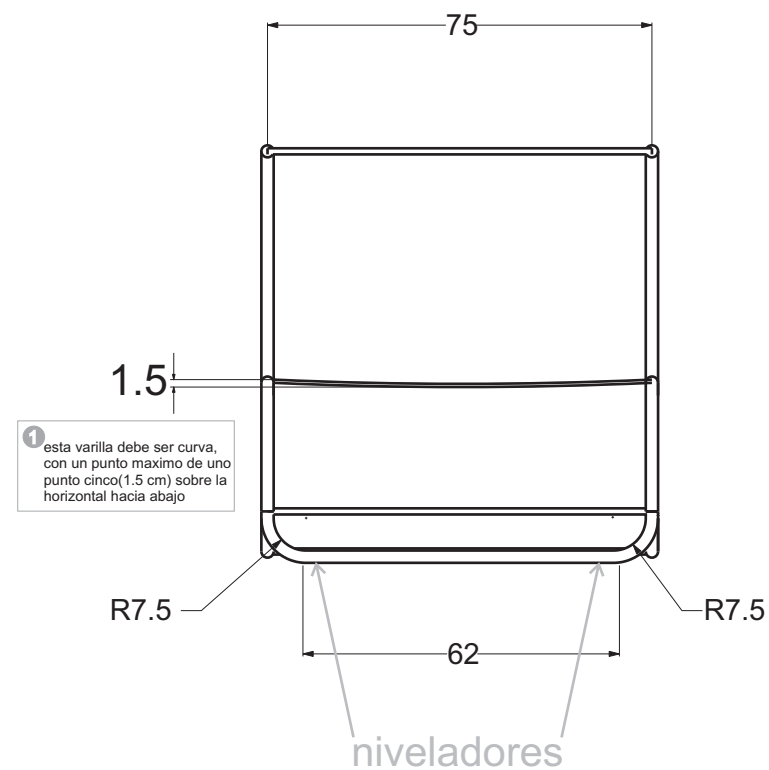
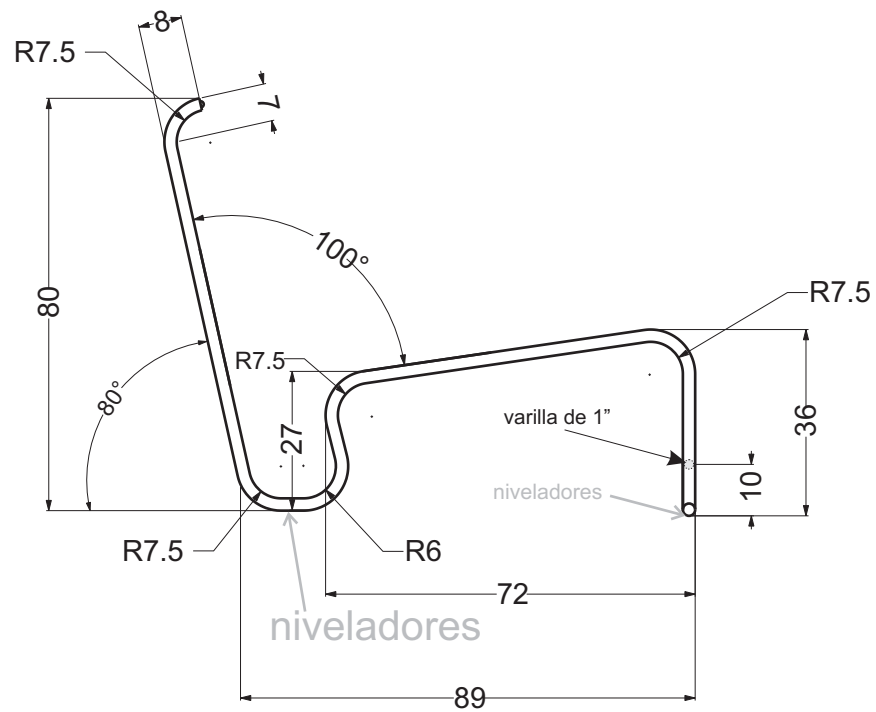
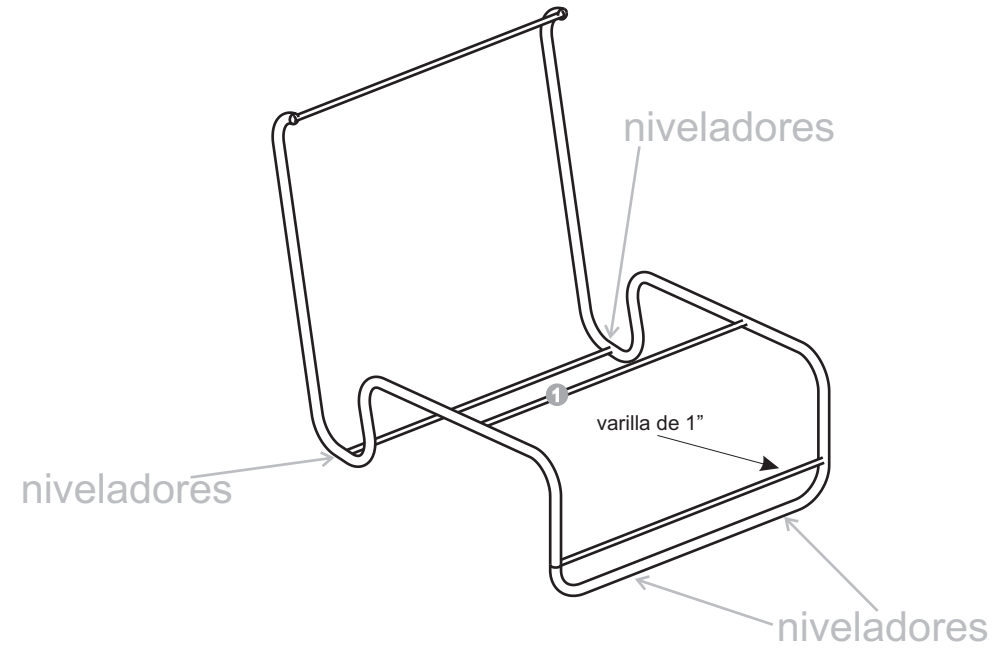
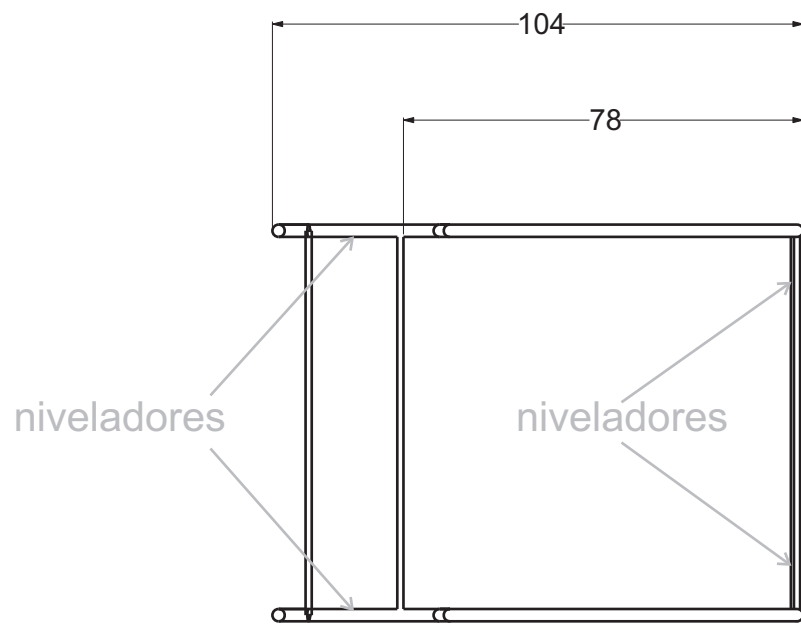
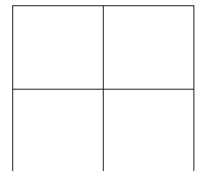
+ mimbre

- tejido tipo tafetal

+ cojín

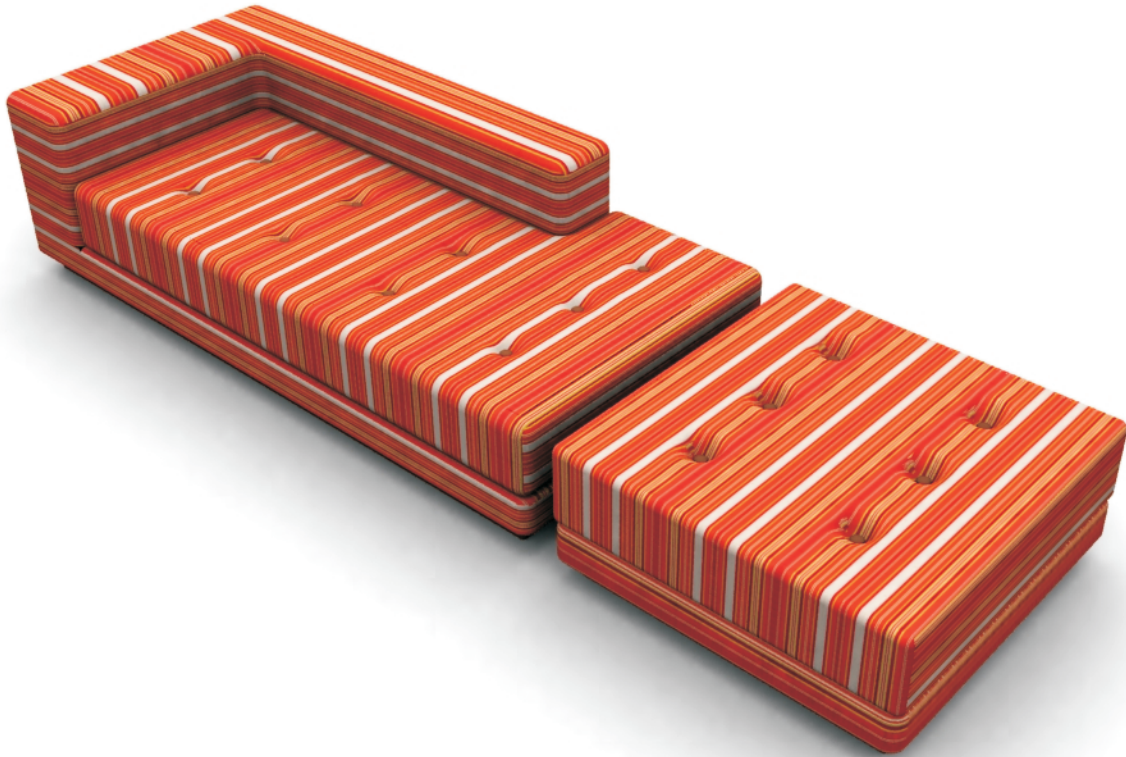
- según plano

paleta de
colores



producto:
sofa + puff

materia prima:
textil



planos generales

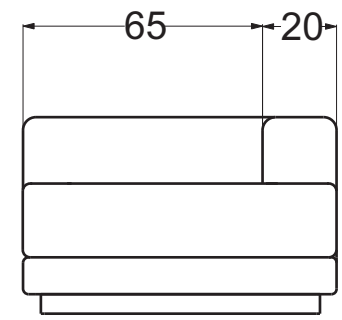
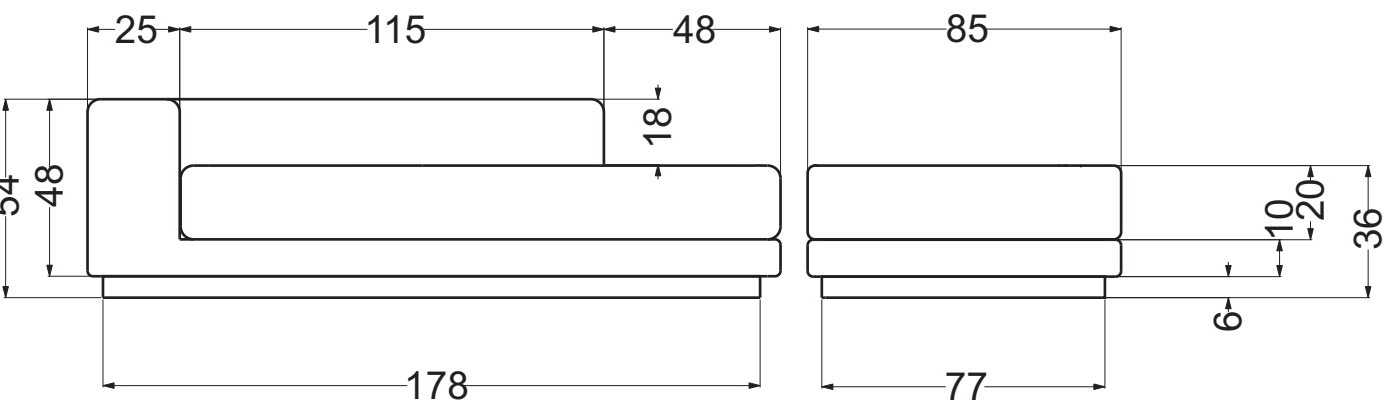
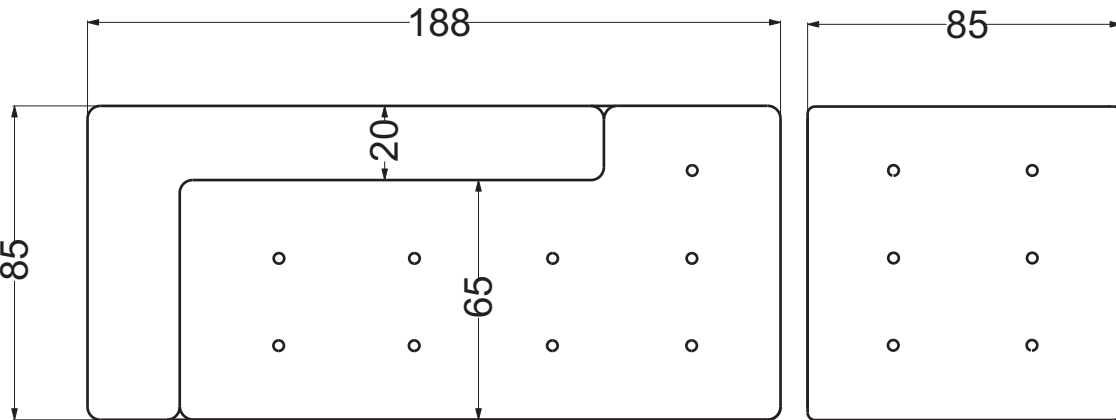
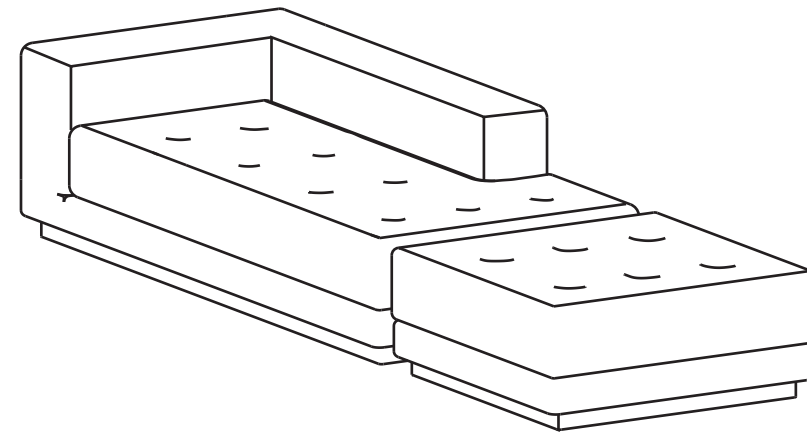
producto: sofá y puff

linea: mobiliario

pieza: sofá y puff

materias primas:
+ madera
+ textil
+
+

paleta de
colores



planos generales

producto: silla mimbre 1

linea: mobiliario

pieza: cojin

materias primas:

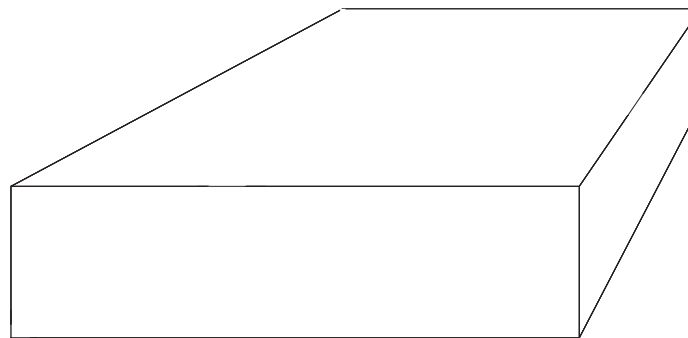
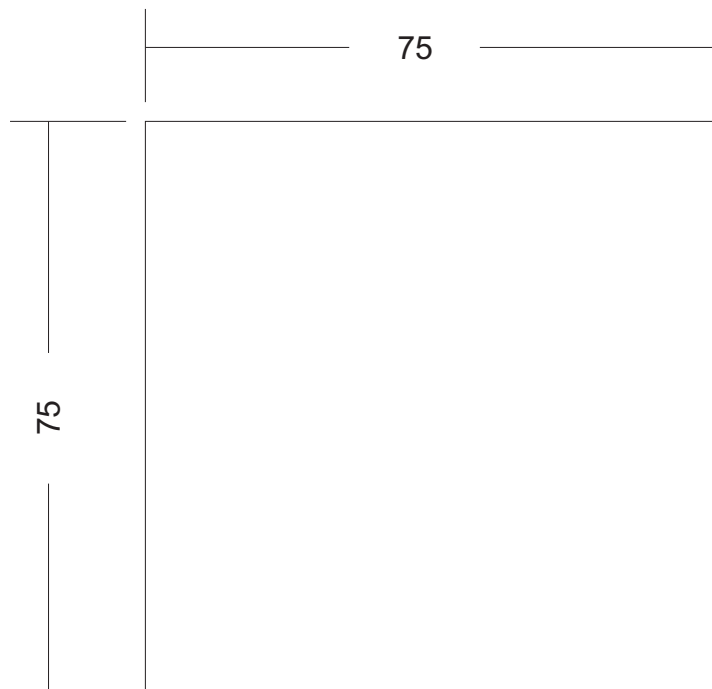
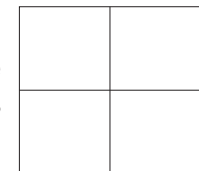
+ textil

- segun patron

+ espuma

+

paleta de
colores



<p>producto: jarrones mopa mopa</p> <p>materia prima: madera mopa mopa</p>	 <p>artesanías de colombia</p>
--	---



<p>producto: jarrones ceramica</p> <p>materia prima: ceramica terracota chiqui chiqui</p>	 <p>artesanías de colombia</p>
---	---



planos generales

producto: jarron con tipologia

linea: mopa mopa

pieza: jarron

materias primas:

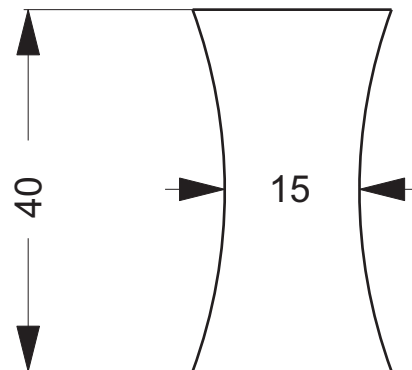
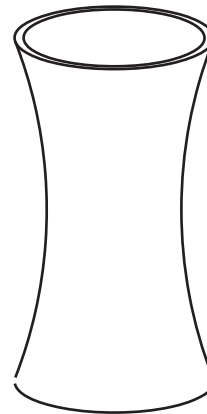
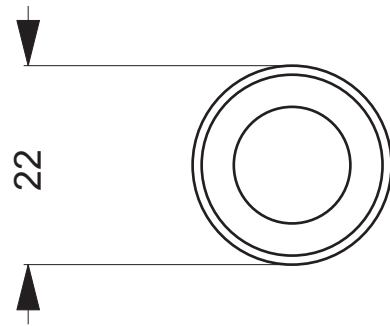
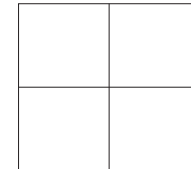
+ madera

+ mopa mopa

+

+

paleta de
colores



planos generales

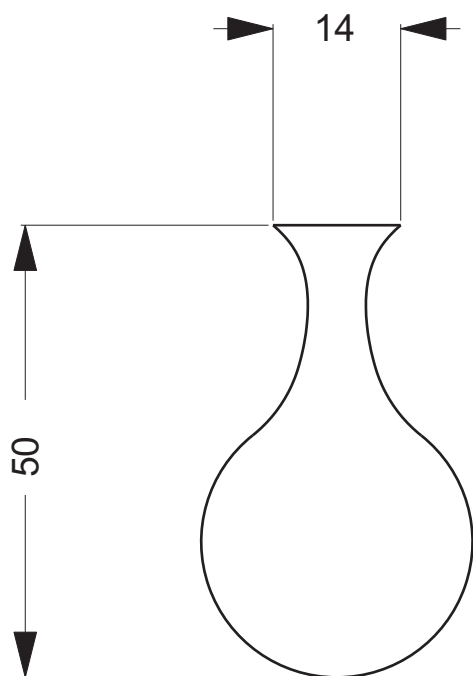
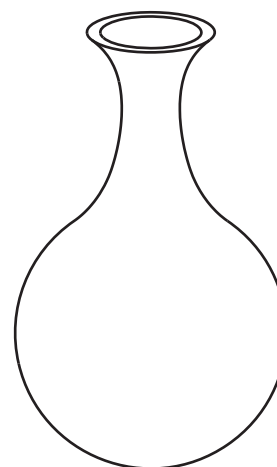
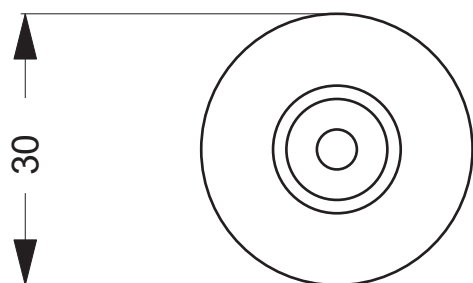
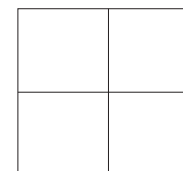
producto: jarron con tipologia

linea: mopa mopa

pieza: jarron

materias primas:
+ madera
+ mopa mopa
+
+

paleta de
colores



planos generales

producto: jarron con tipologia

linea: mopa mopa

pieza: jarron

materias primas:

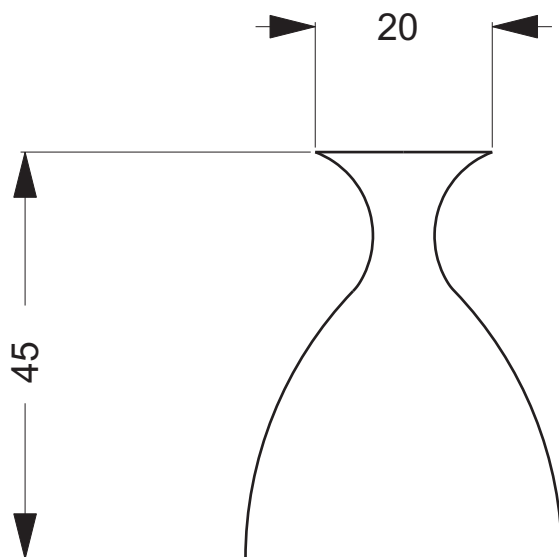
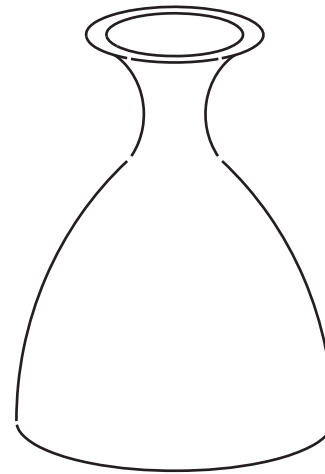
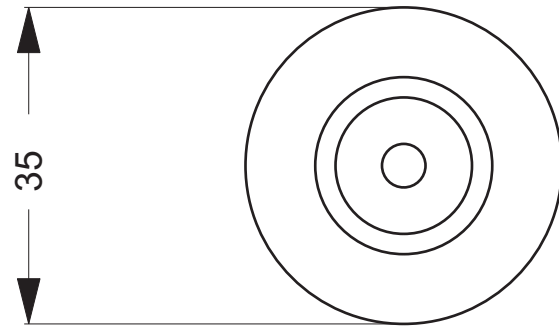
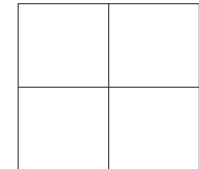
+ madera

+ mopa mopa

+

+

paleta de
colores



planos generales

producto: jarron con tipologia

linea: mopa mopa

pieza: jarron

materias primas:

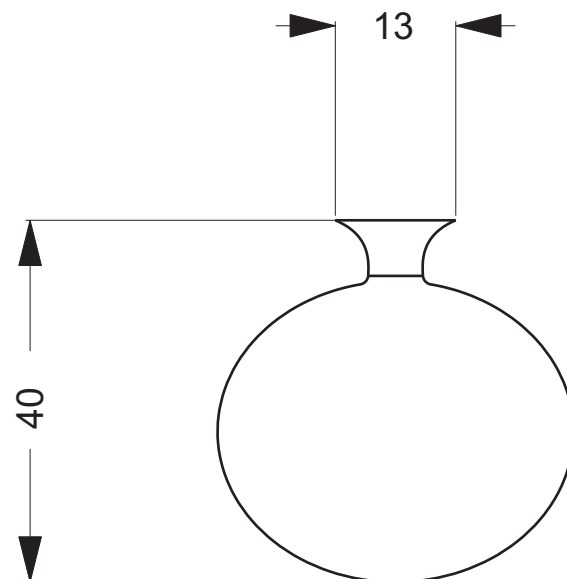
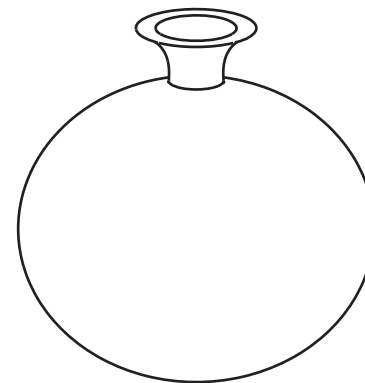
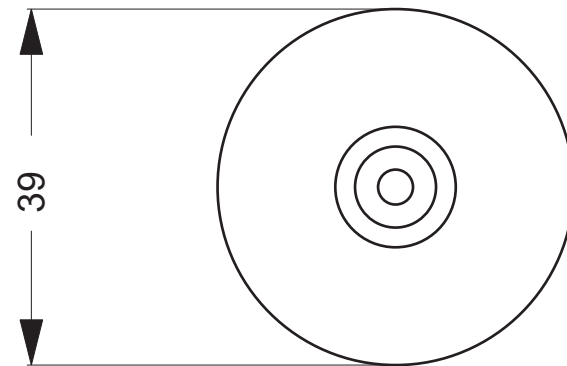
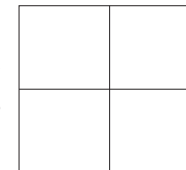
+ madera

+ mopa mopa

+

+

paleta de
colores



planos generales

producto: jarron con tipologia

linea: mopa mopa

pieza: jarron

materias primas:

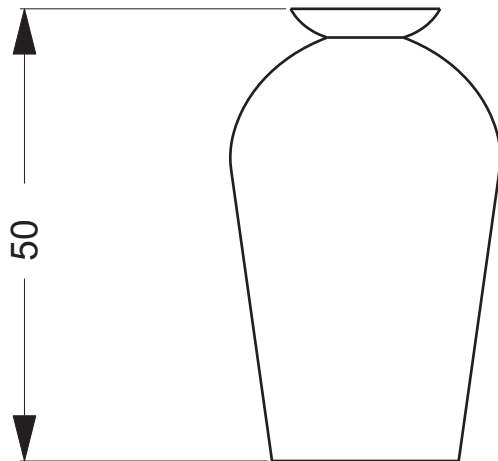
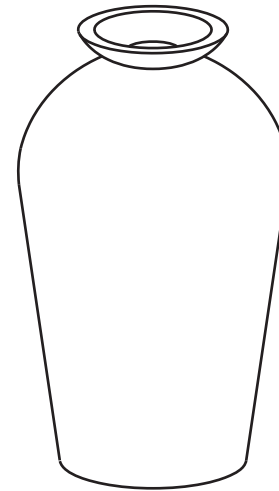
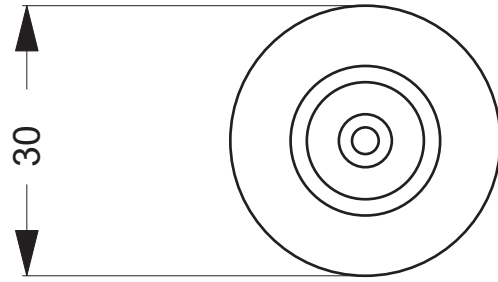
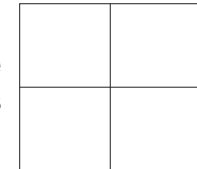
+ madera

+ mopa mopa

+

+

paleta de
colores



planos generales

producto: jarron chiqui chiqui

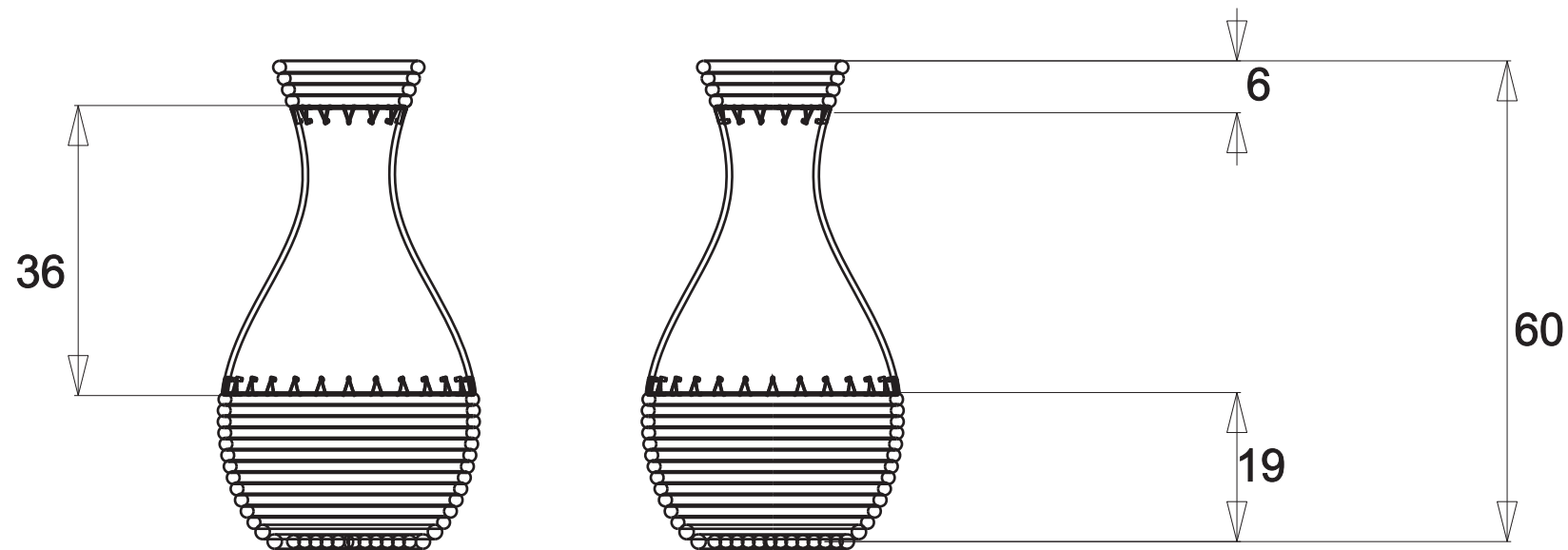
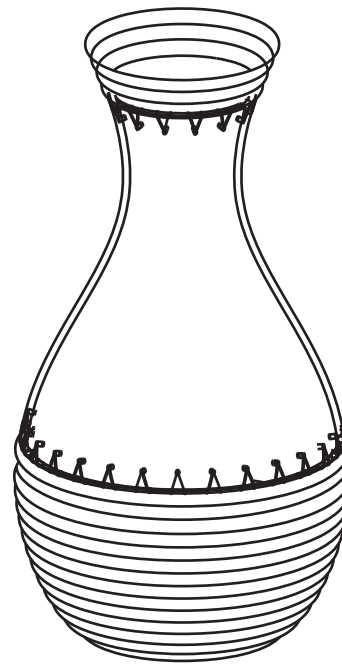
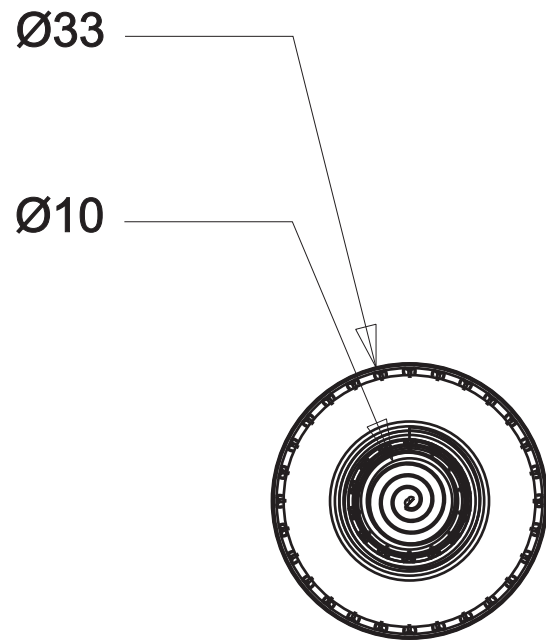
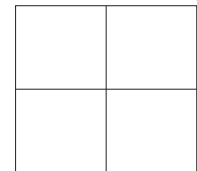
linea: cesteria en rollo

pieza: jarron 1

materias primas:
+ cesteria chiqui chiqui
-segun planos

+
+

paleta de
colores



planos generales

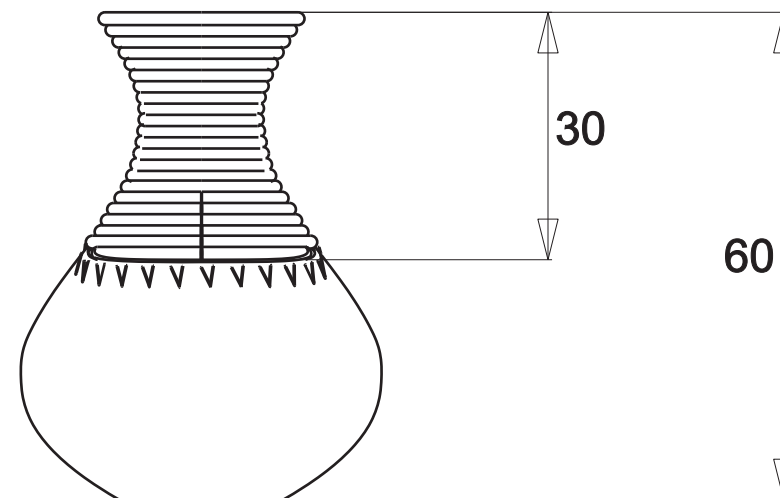
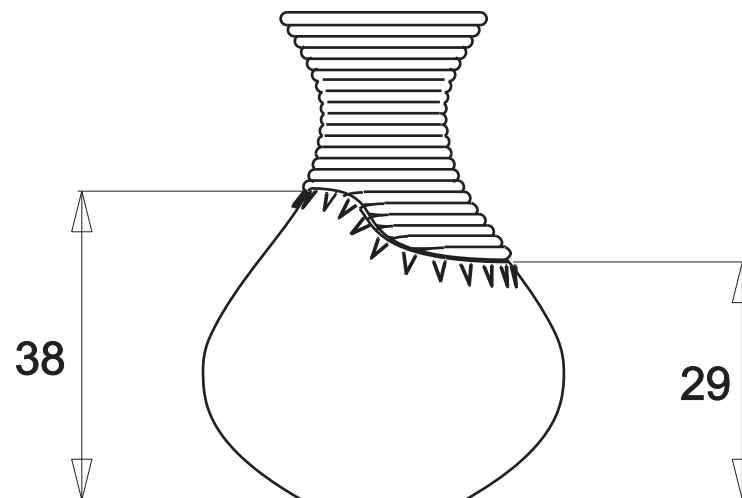
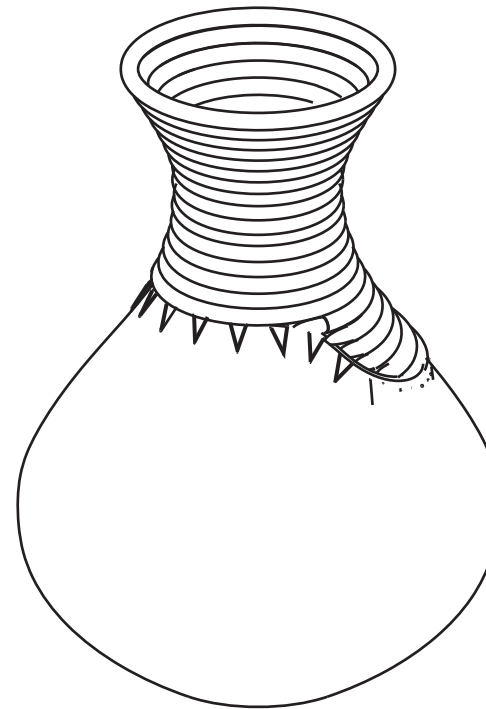
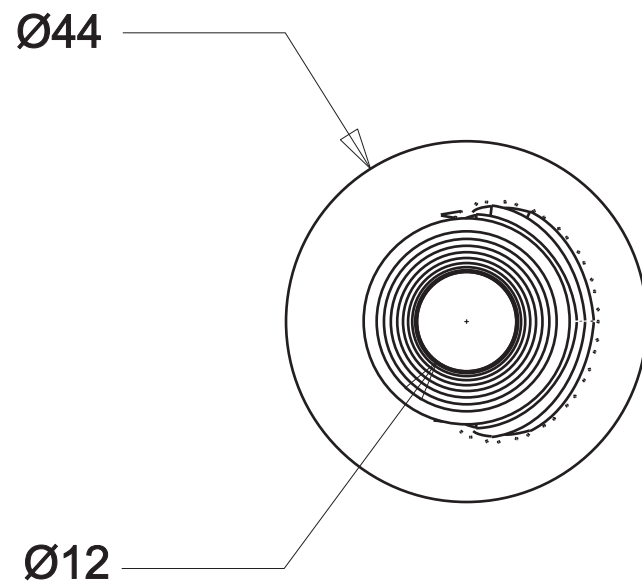
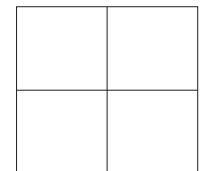
producto: jarron chiqui chiqui

linea: cesteria en rollo

pieza: jarron 1

materias primas:
+ cesteria chiqui chiqui
-segun planos
+
+

paleta de
colores



producto: mesa blanda	 artesañas de colombia
materia prima: caña flecha granito y negra	



producto: mesa centro	 artesañas de colombia
materia prima: madera flor morado caña flecha	



planos generales

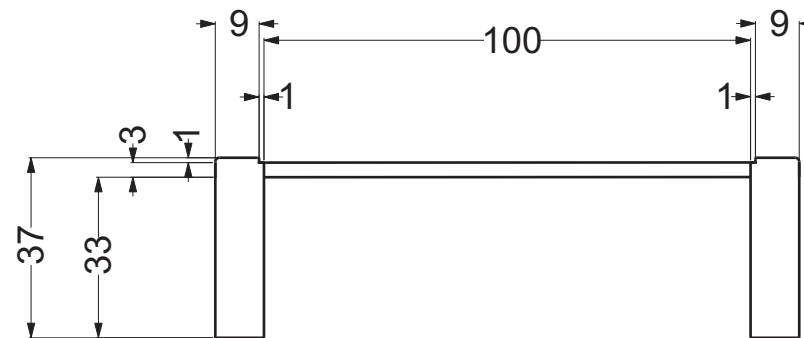
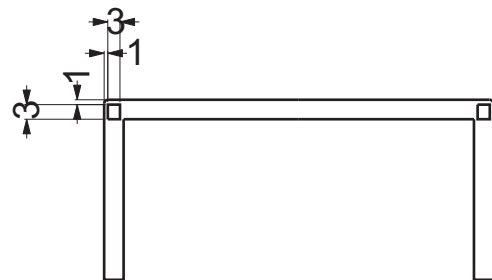
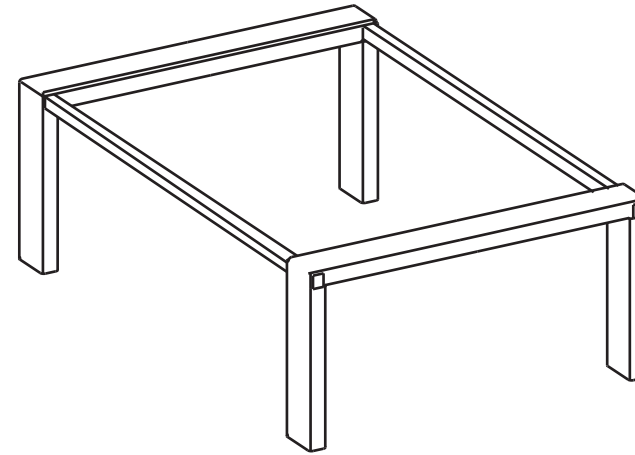
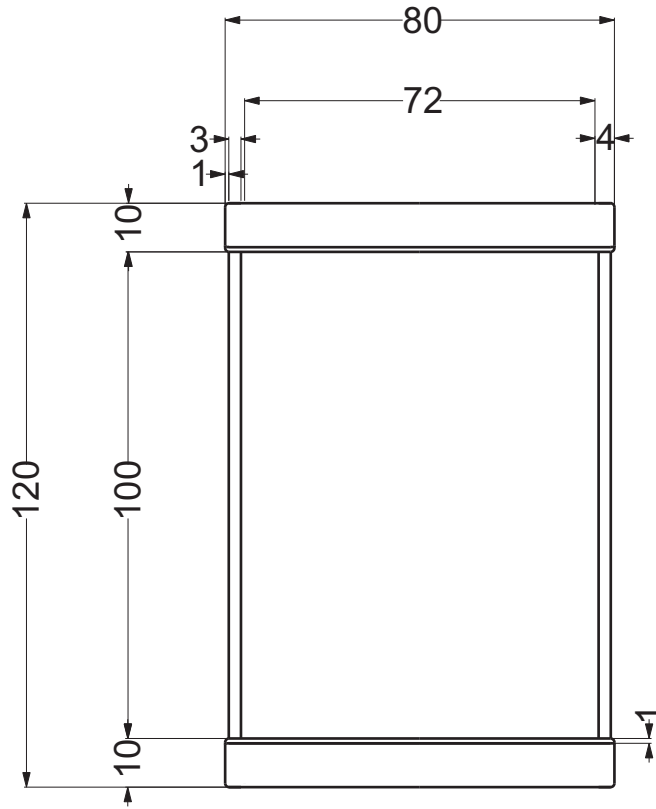
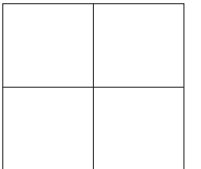
producto: mesa centro

linea: mobiliario

pieza: mesa

materias primas:
+ madera flor morado
+ lamina de caña flecha
+
+

paleta de
colores



planos generales

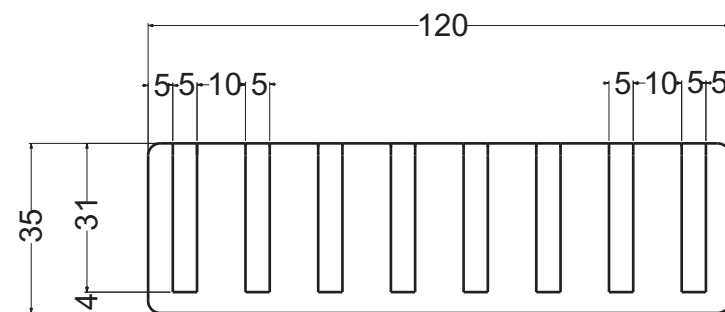
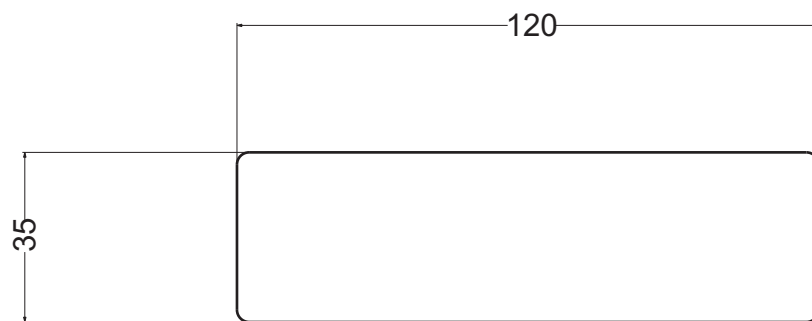
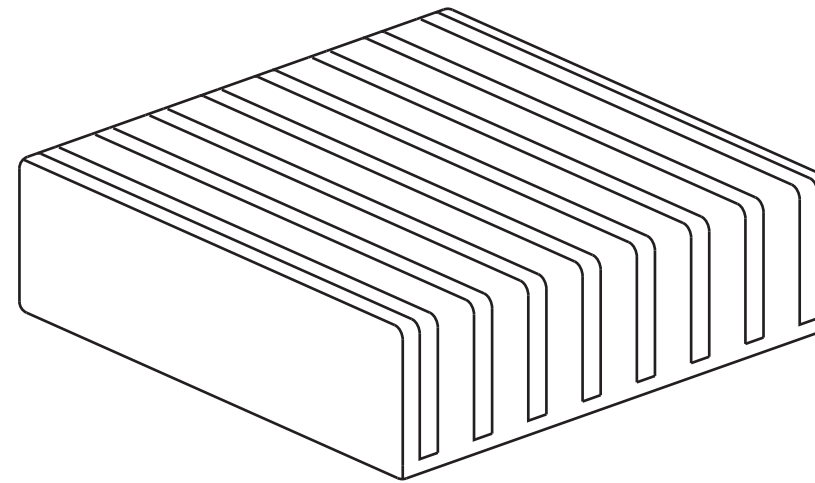
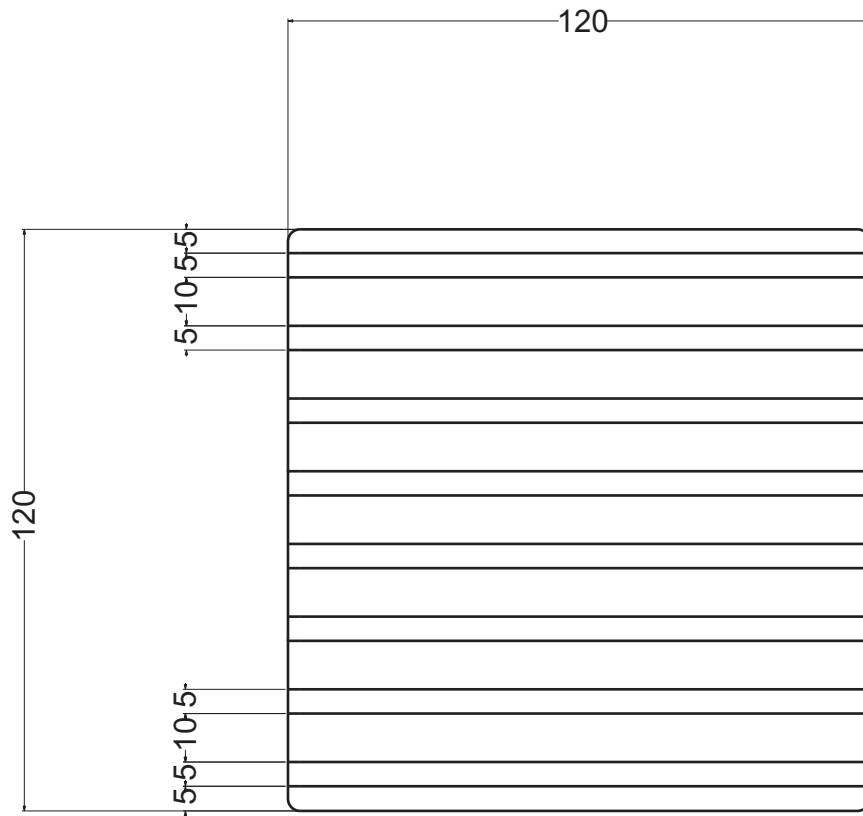
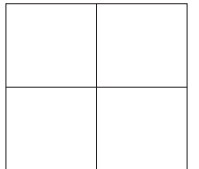
producto: mesa blanda caña
flecha

linea: mobiliario

pieza: mesa blanda caña
flecha

materias primas:
+madera
+espuma
+caña flecha
+

paleta de
colores



producto:
puff balay

materia prima:
balay
cuero



producto:
puff

materia prima:
caña flecha
cuero



planos generales

producto: puff caña flecha

linea: caña flecha

pieza: puff

materias primas:

+ madera

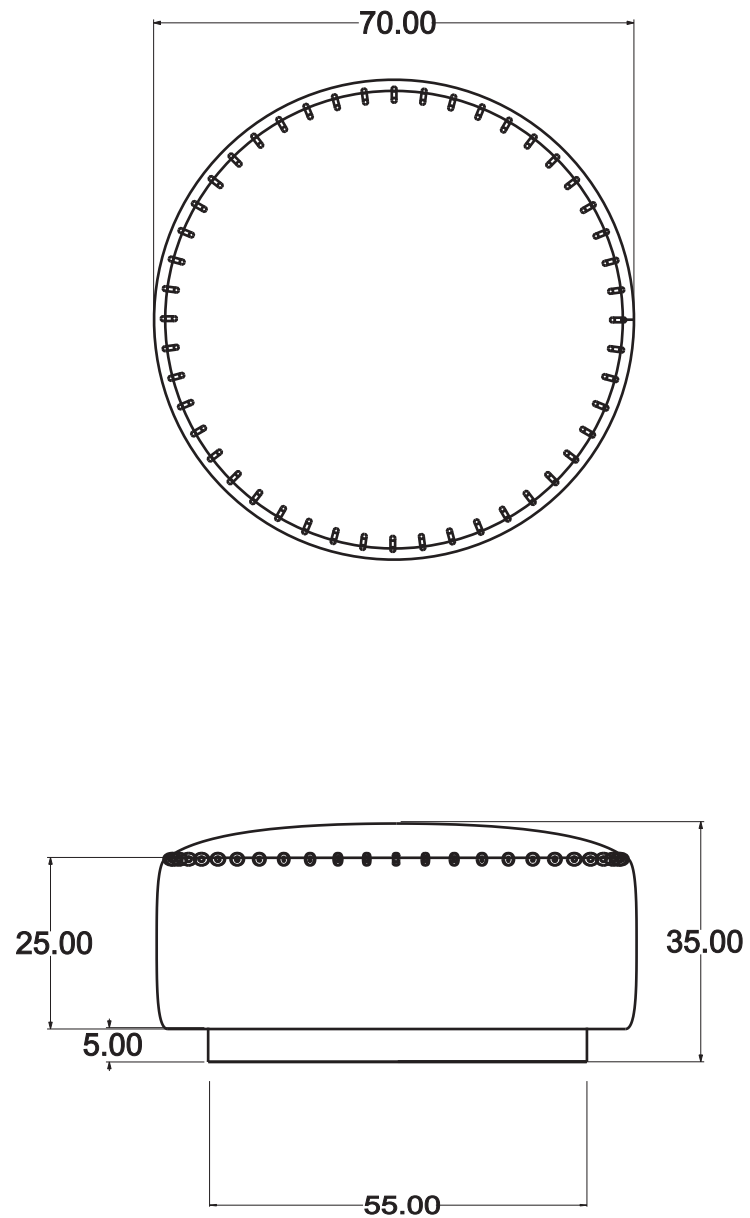
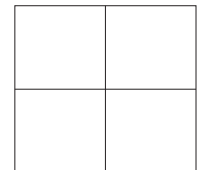
+ lamina de caña flecha
- según muestra

+ cuero

+

+

paleta de
colores



planos generales

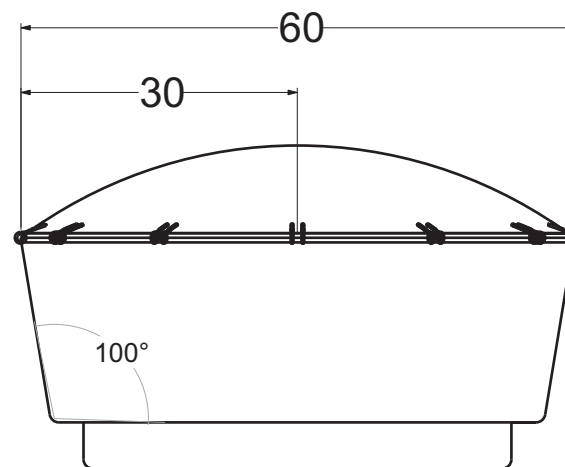
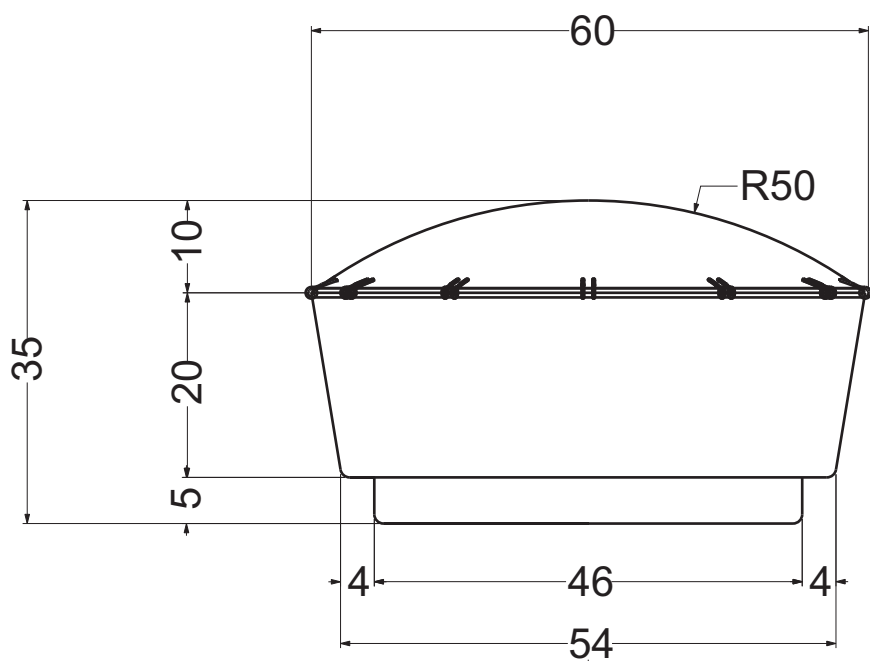
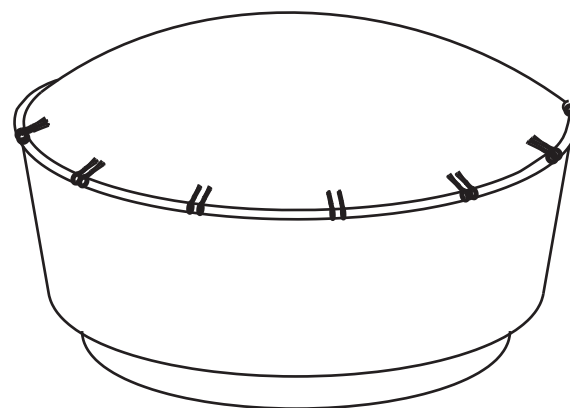
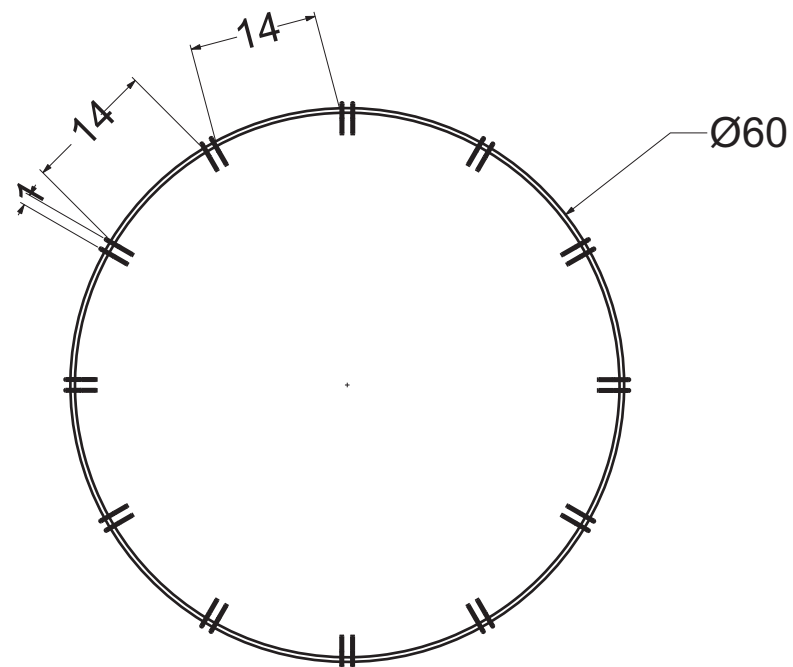
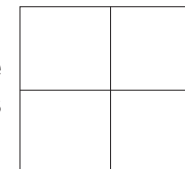
producto: puff balay

linea: mobiliario

pieza: puff balay

materias primas:
+madera
+cuero
+balay
- según planos

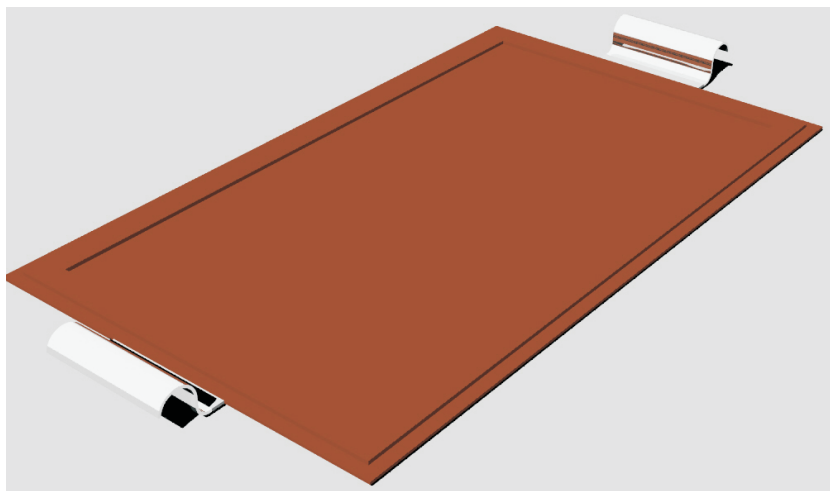
paleta de
colores



producto: mesa x 3	 artesanas de colombia
materia prima: cuero tafileria metal	



producto: bandeja	 artesanas de colombia
materia prima: cuero tafileria metal	



planos generales

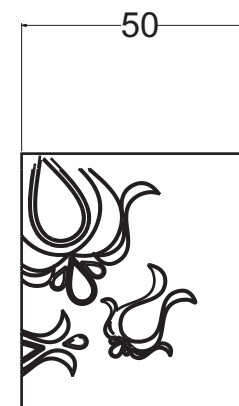
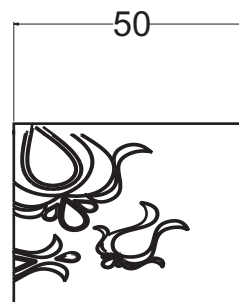
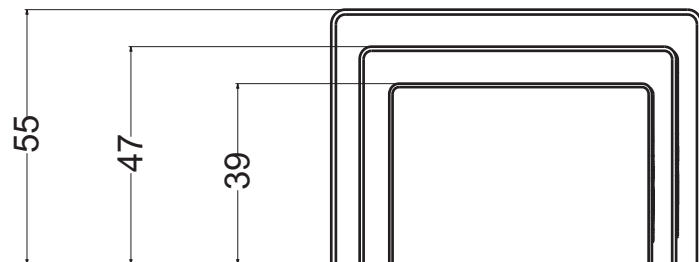
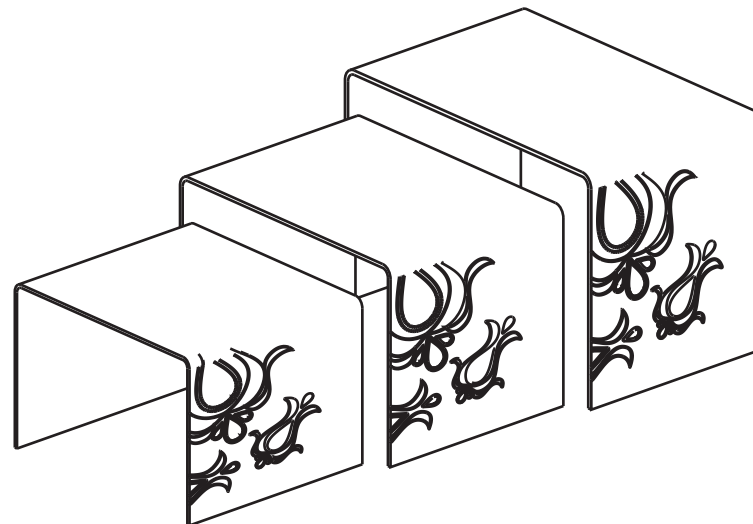
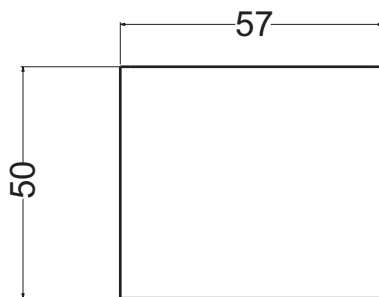
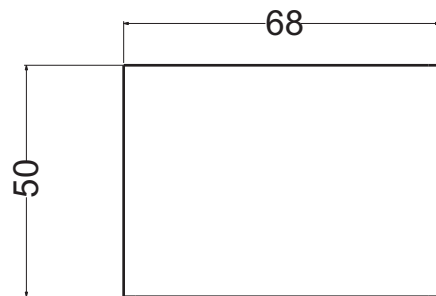
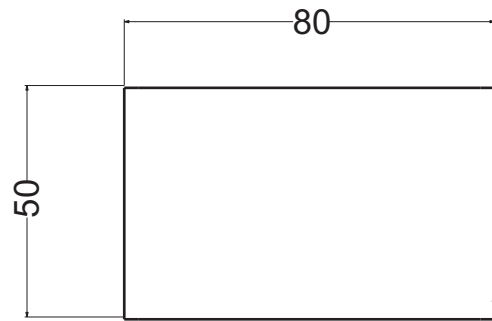
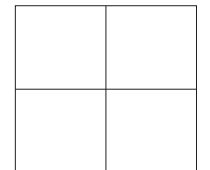
producto: mesa x 3

linea: mobiliario

pieza: mesas x 3

materias primas:
+ lamina coldroll calibre 22
+ cuero
- con alto relieve según patrón

paleta de colores



planos generales

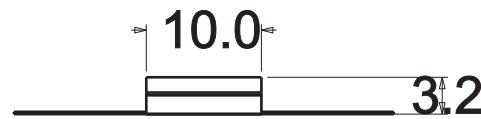
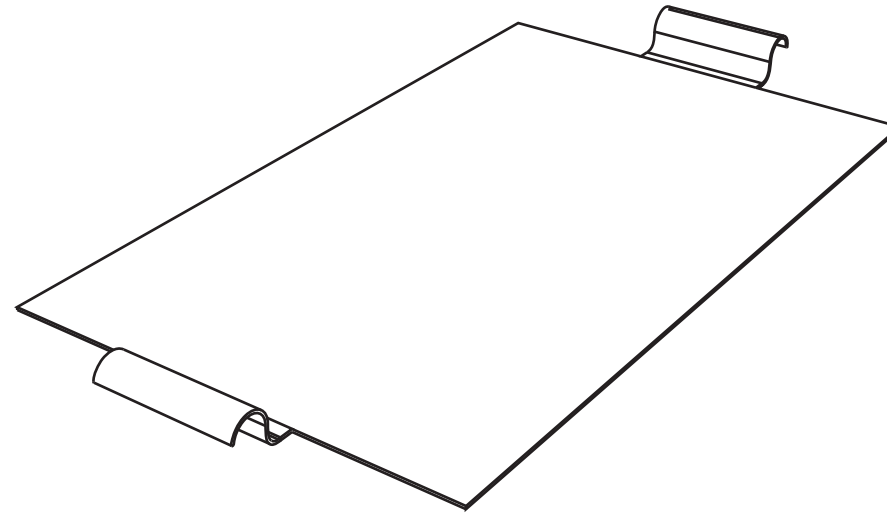
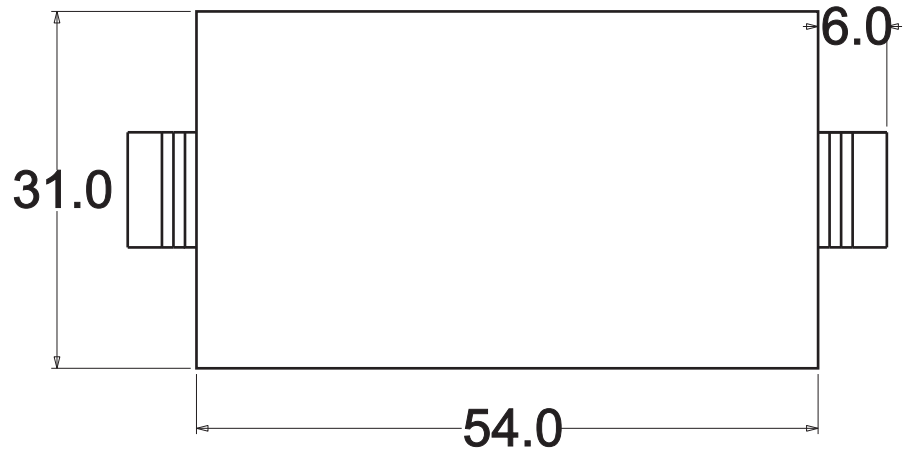
producto: bandeja

linea: accesorios

pieza: lamina estructural

materias primas:
+ lamina coldroll calibre 22
+
+
+

paleta de
colores



planos generales

producto: bandeja

linea: varios

pieza: bandeja

materias primas:

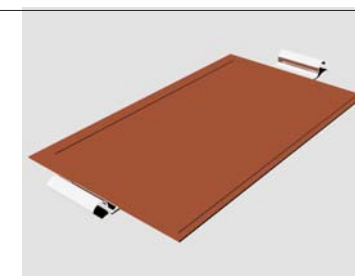
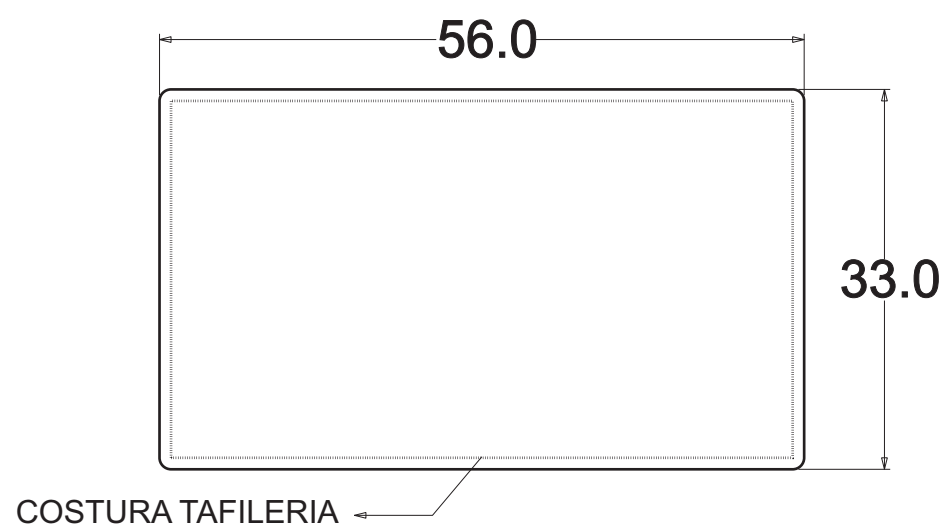
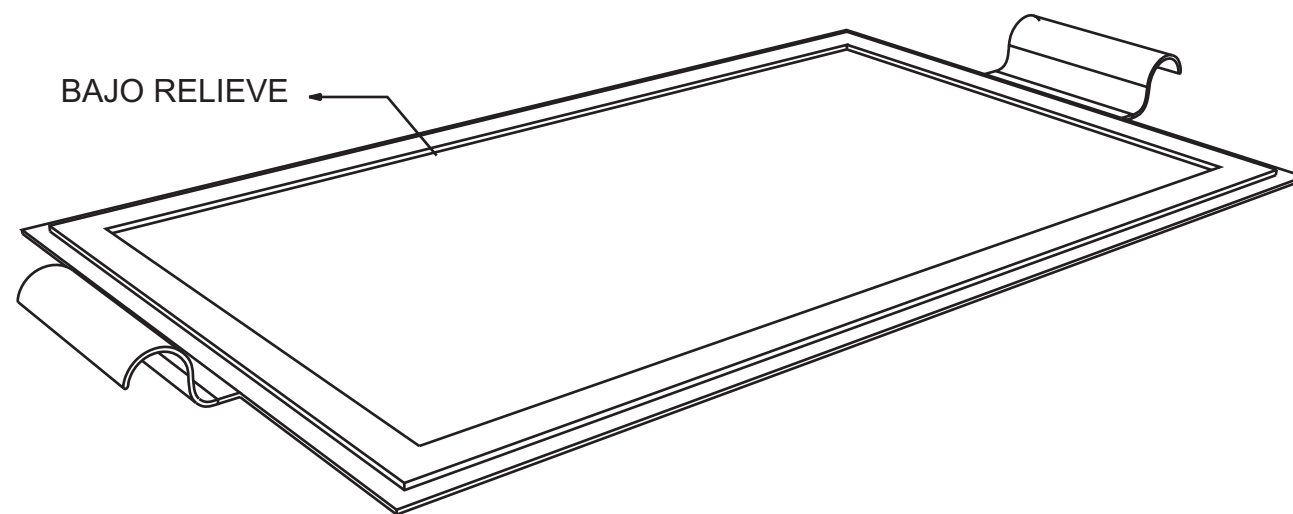
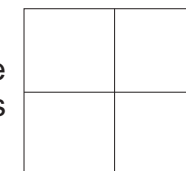
+ cuero

+ lamina coldroll calibre 22

+

+

paleta de
colores



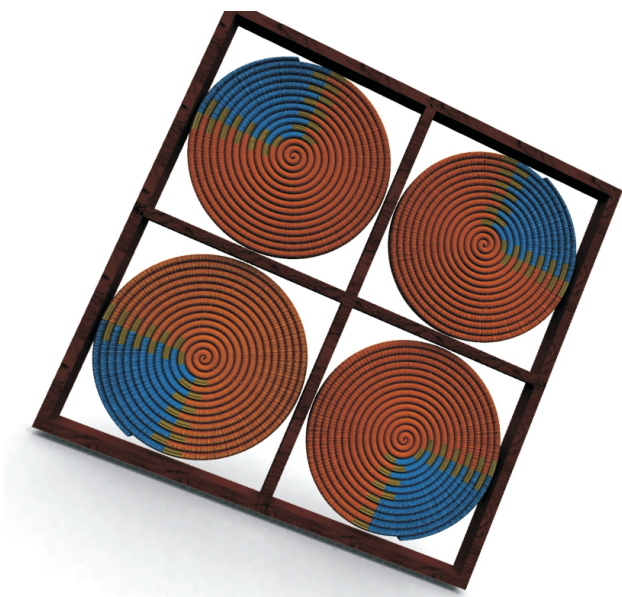
producto:
mesa cesteria

materia prima:
cesteria en rollo
metal acero inox



producto:
retablo

materia prima:
cesteria en rollo
madera



planos generales

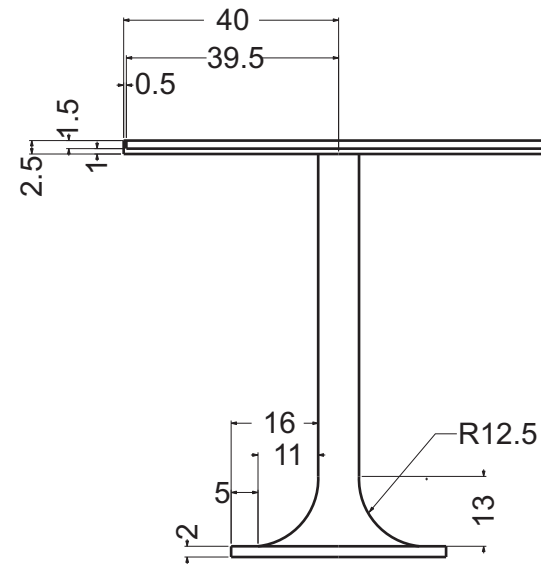
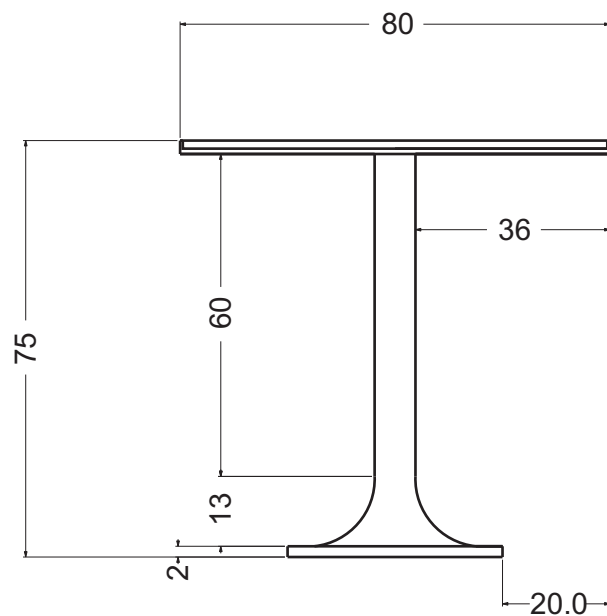
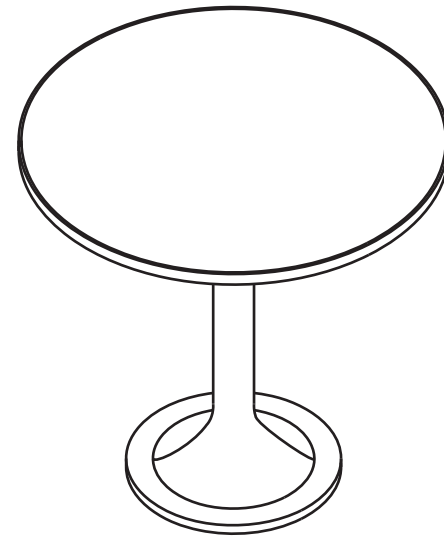
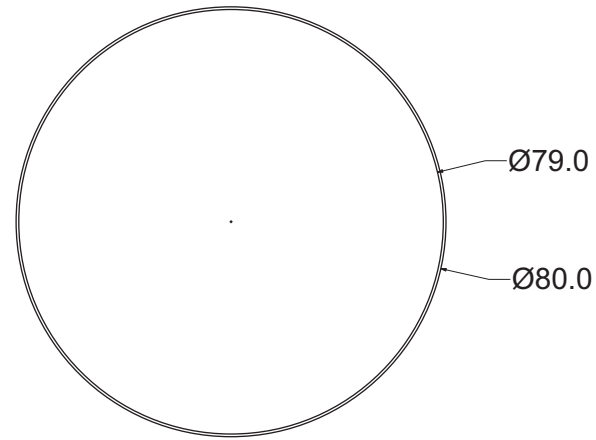
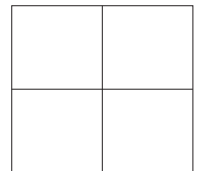
producto: mesa cesteria

linea: cesteria en rollo

pieza: base metalica

materias primas:
+ aluminio y/o acero inox.
+ rollo tipo guacamaya
+
+

paleta de
colores



planos generales

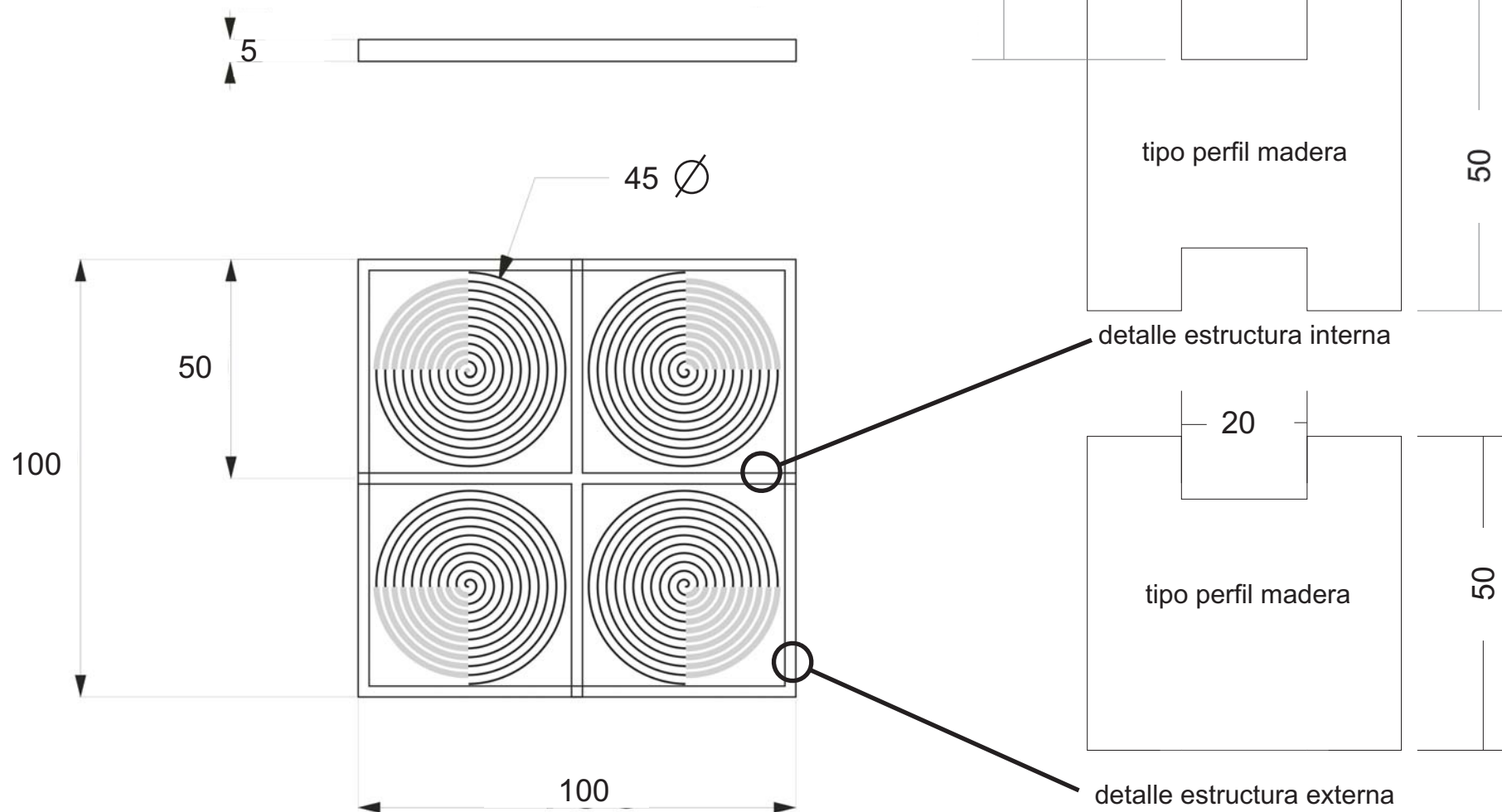
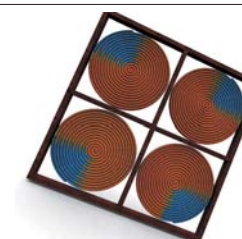
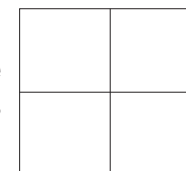
producto: retablo

línea: cestería

pieza: marco retablo

materias primas:
+madera cedro
+rollos guacamaya
- según patrón
+

paleta de colores



producto:
puff + mesa dura

materia prima:
madera
cuero
textil



textil y socalo madera



mesa dura madera
y cuero



textil y socalo textil

planos generales

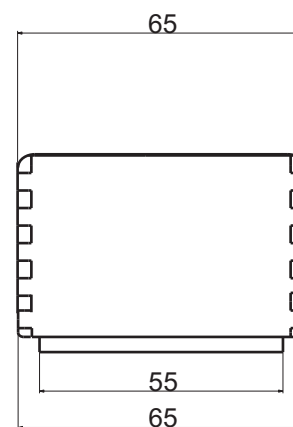
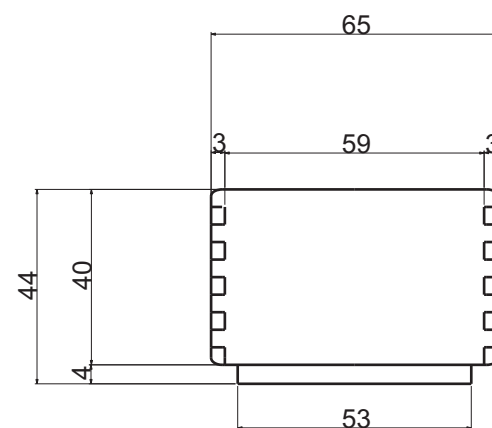
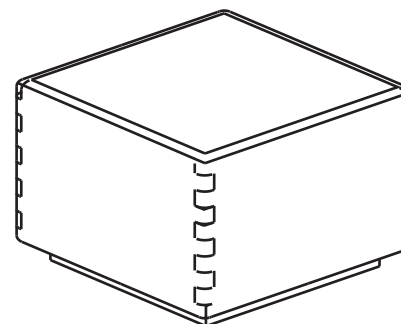
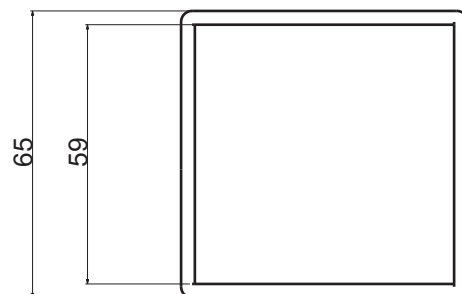
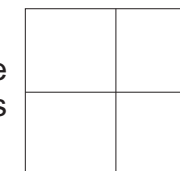
producto: puff mesa x 6

linea: mobiliario

pieza: mesa dura

materias primas:
+ madera cedro
+ cuero chocolate
+
+

paleta de
colores



planos generales

producto: mesa puff x 6

linea: mobiliario

pieza: puff socalo madera

materias primas:

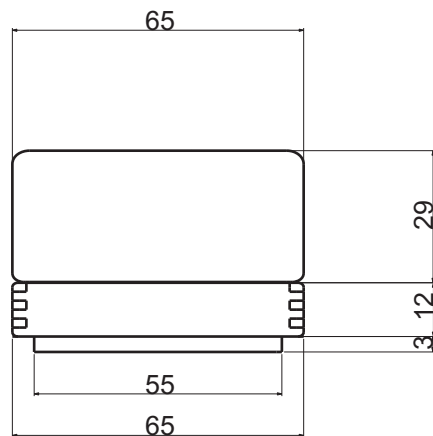
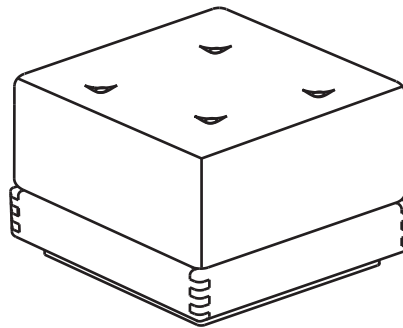
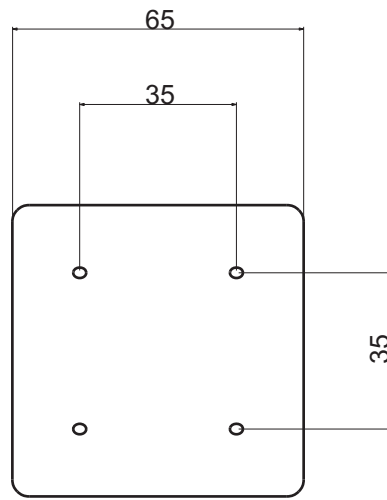
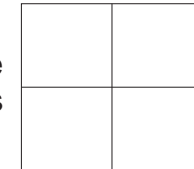
+ madera

+ textil

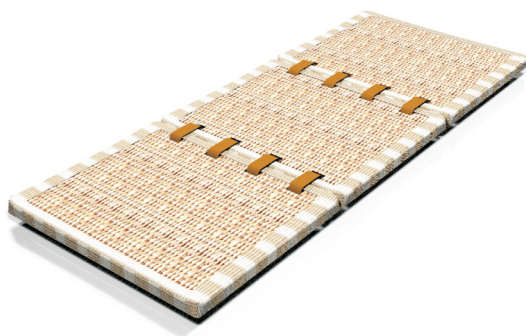
-según patrón

+

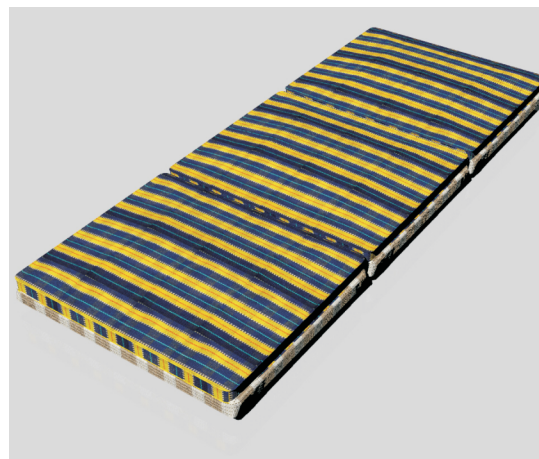
paleta de
colores



<p>producto: futon</p> <p>materia prima: textil madera mimbre</p>	 <p>artesanas de colombia</p>
---	--



soporte mimbre
y uniones en cuero



cojin con textil

planos generales

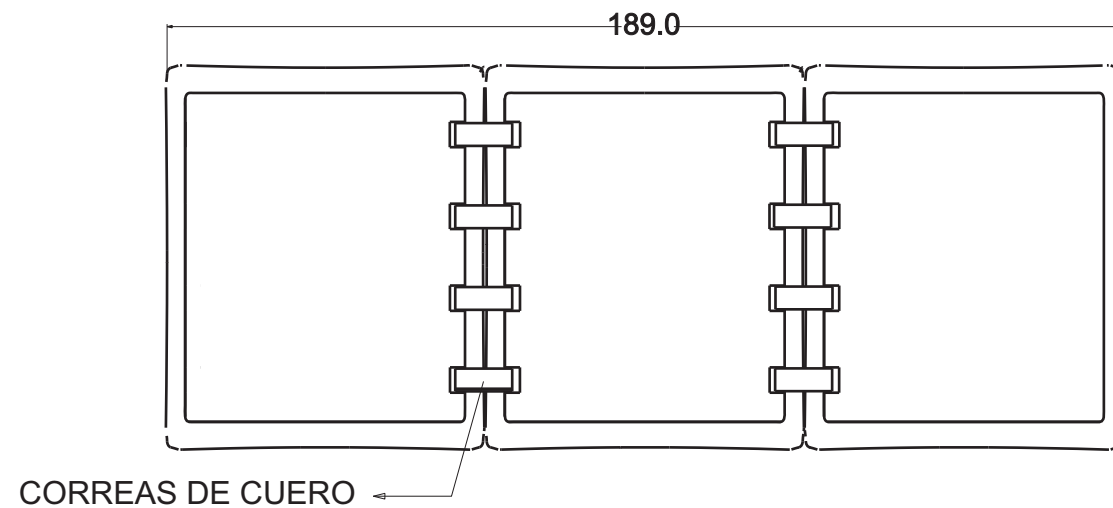
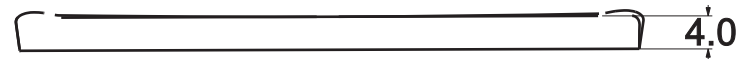
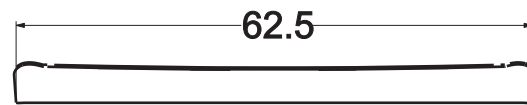
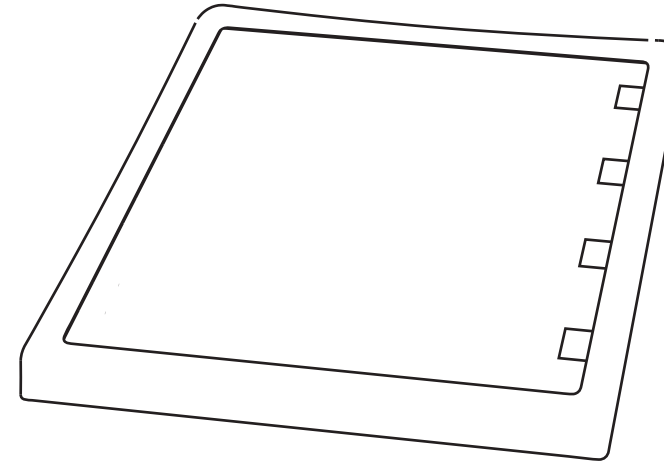
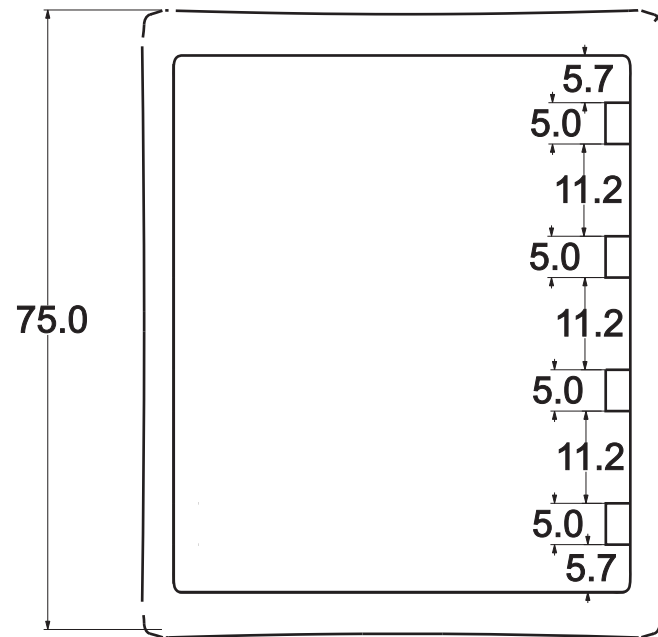
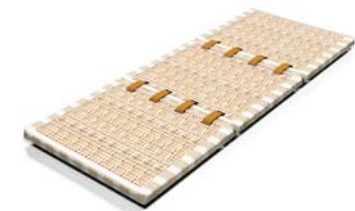
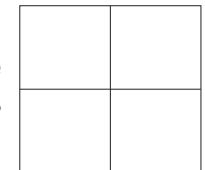
producto: futon

linea: mobiliario

pieza: estructura

materias primas:
+ madera
+ mimbre
- tejido tipo tafetal
+ cuero
+ niveladores

paleta de
colores



planos generales

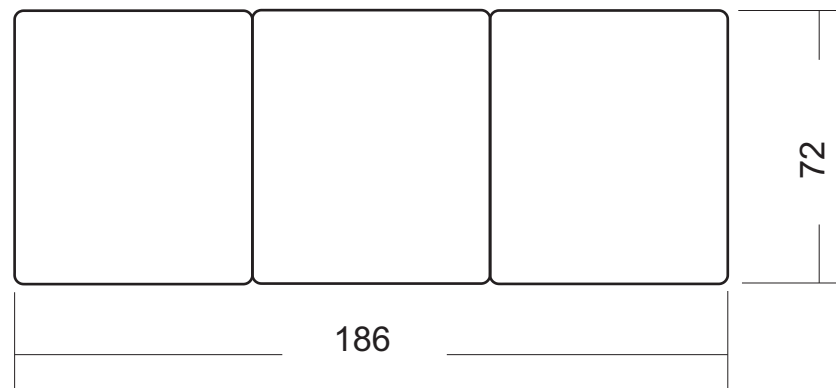
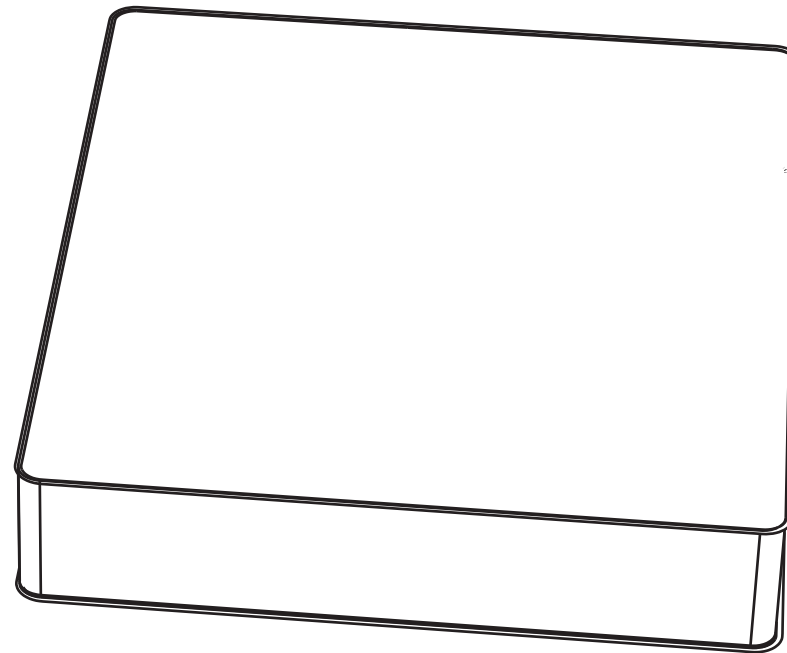
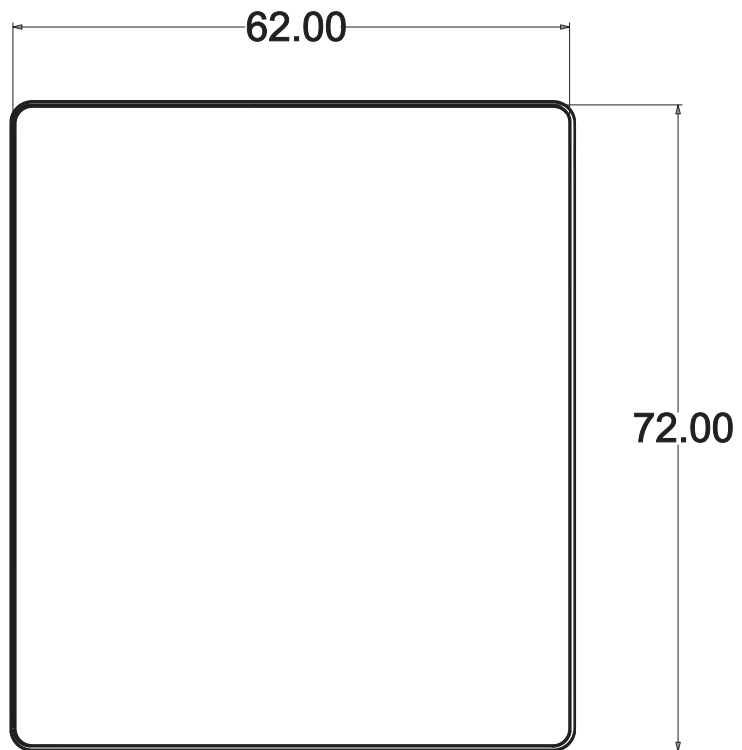
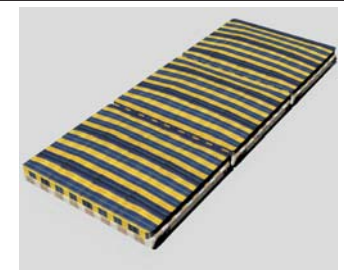
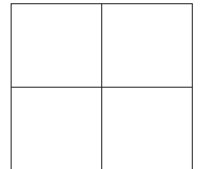
producto: futon

linea: mobiliario

pieza: cojin x 3

materias primas:
+ espuma
+ textil
+
+

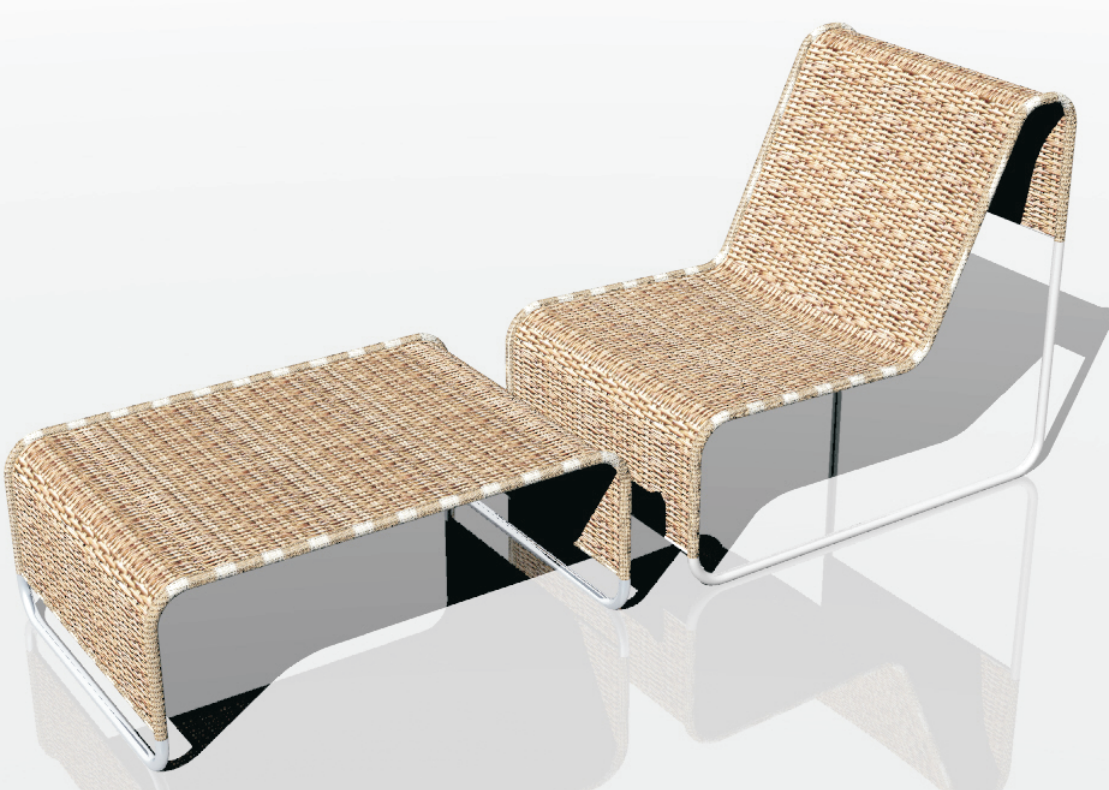
paleta de
colores



dimensión de los tres cojines unidos

producto:
silla mimbre

materia prima:
mimbre
metal



producto:
mesa revistero

materia prima:
mimbre
metal



planos generales

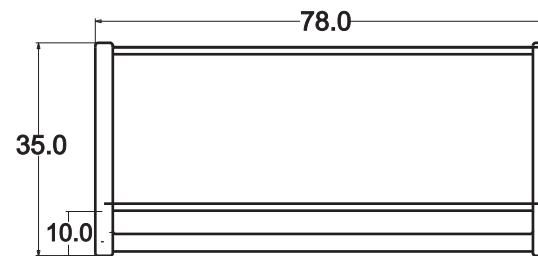
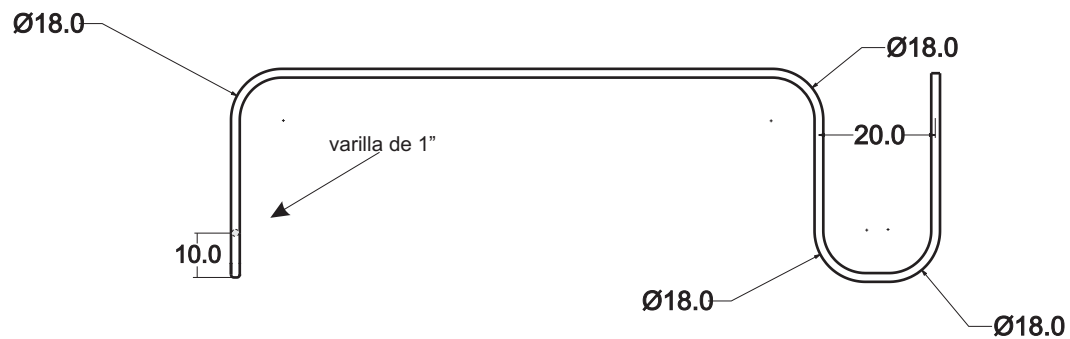
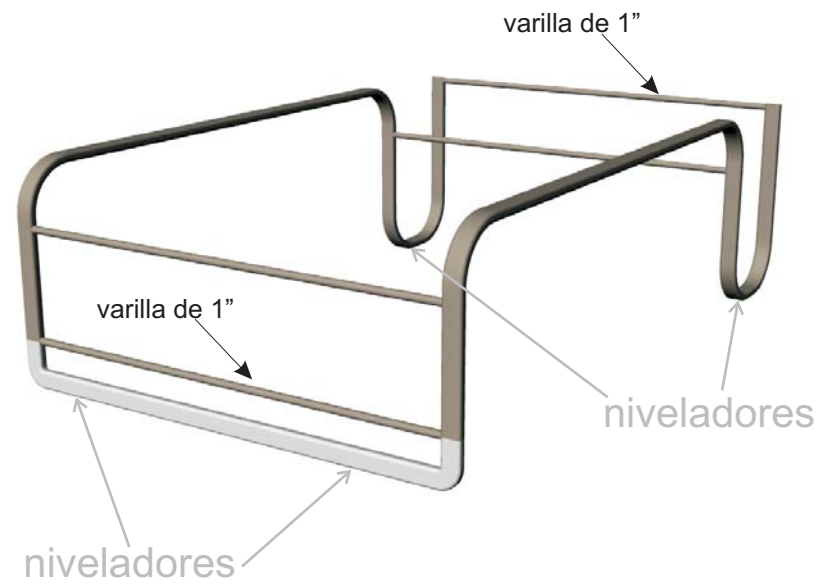
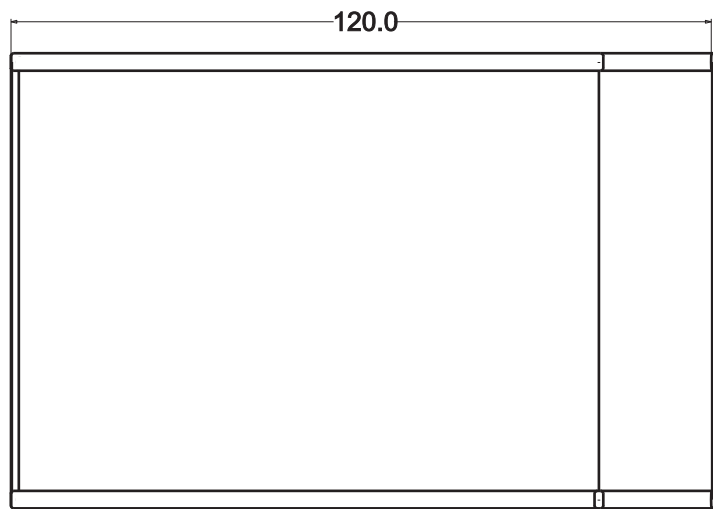
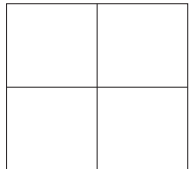
producto: mesa revistero
mimbre

línea: mobiliario

pieza: estructura

materias primas:
+ tubo coldroll sección circular
calibre 22 diametro 3/4
+ mimbre
- tejido tipo tafetal
+ niveladores

paleta de
colores



planos generales

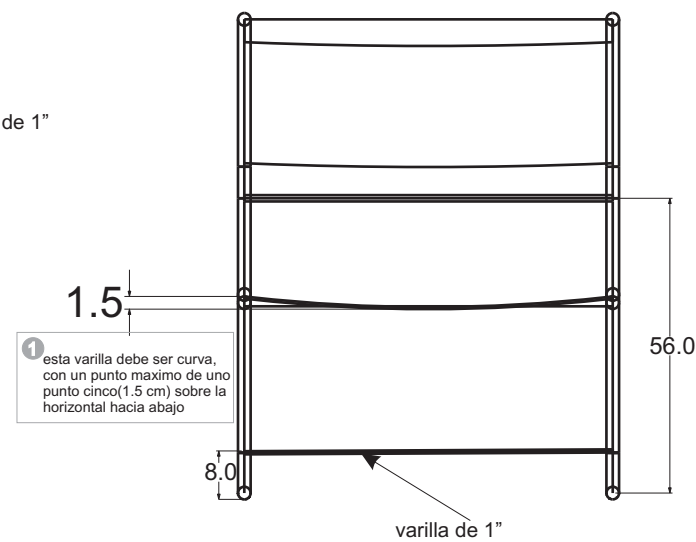
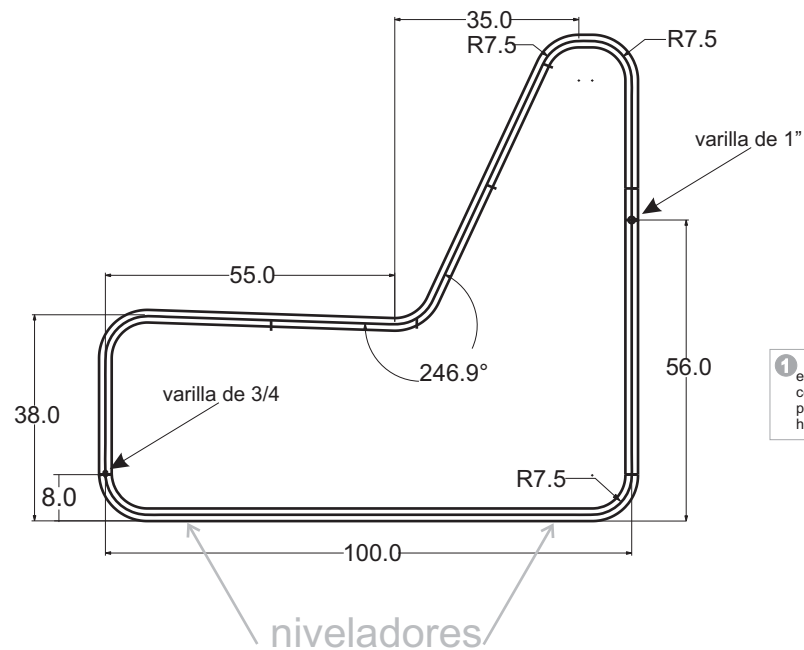
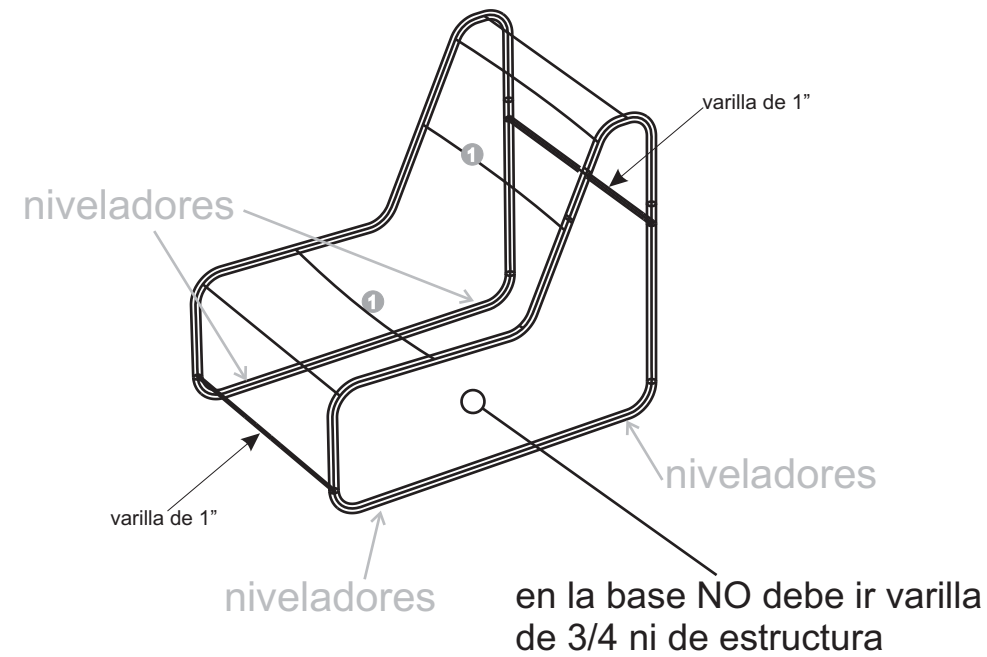
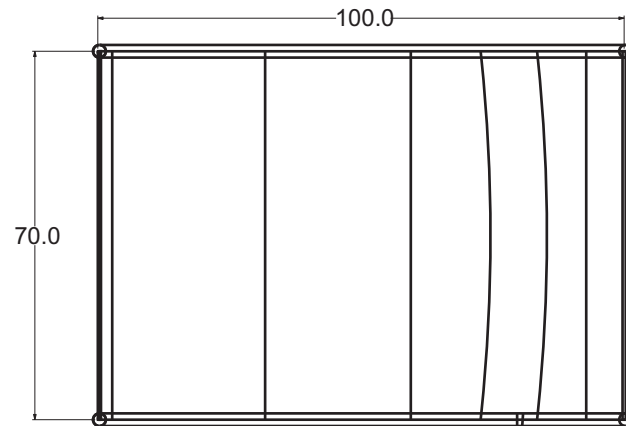
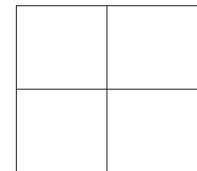
producto: silla mimbre

linea: mobiliario

pieza: estructura

materias primas:
+ tubo coldroll sección
circular calibre 22 diametro
3/4
+ mimbre
-tejido tipo tafetal
+ niveladores

paleta de
colores



planos generales

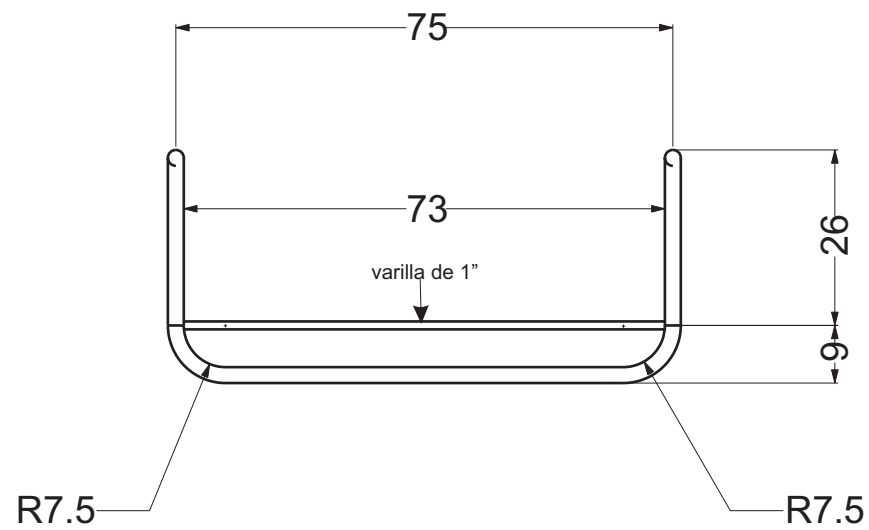
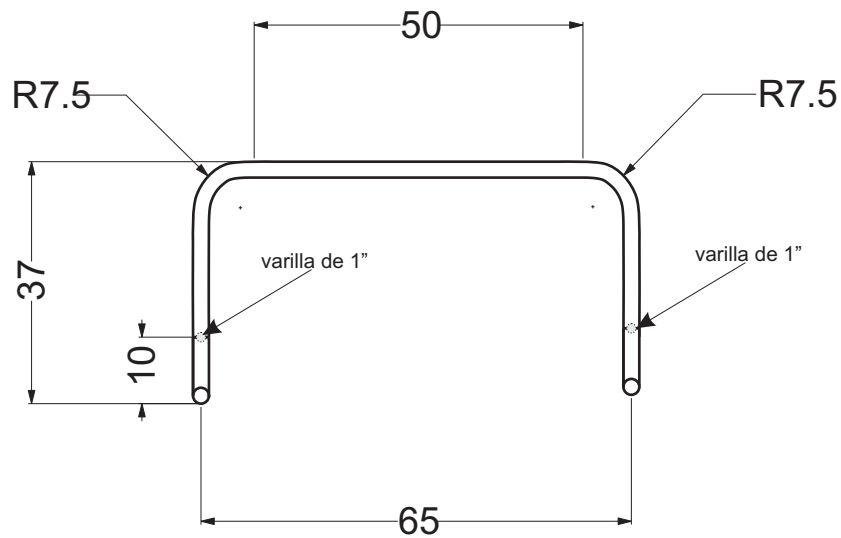
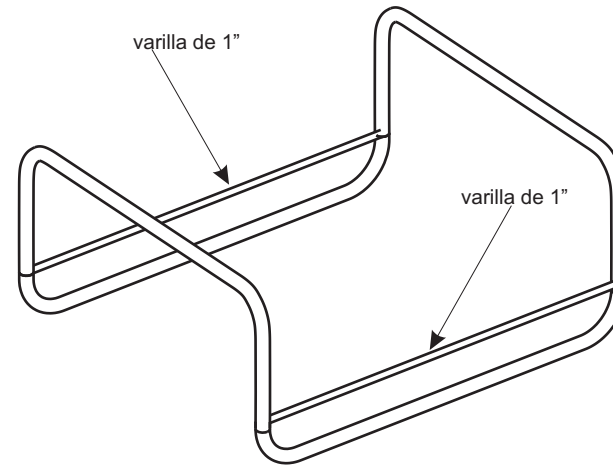
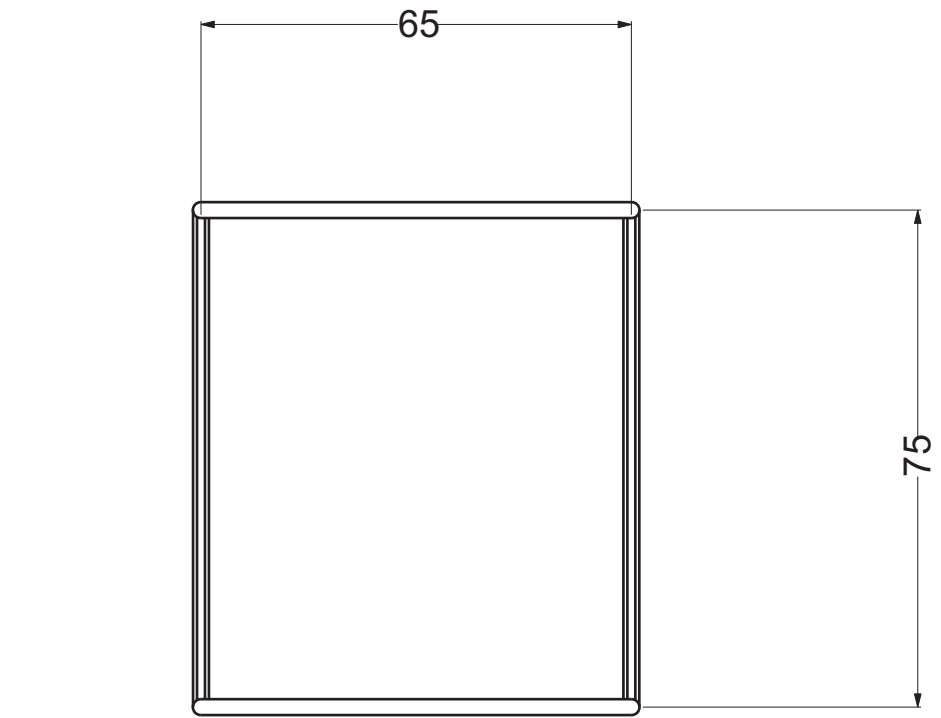
producto: mesa mimbre 1

linea: mobiliario

pieza: mesa mimbre

materias primas:
+ tubo coldroll sección
circular calibre 22 diámetro
3/4
+ mimbre
- tejido tipo tafetal

paleta de
colores



planos generales

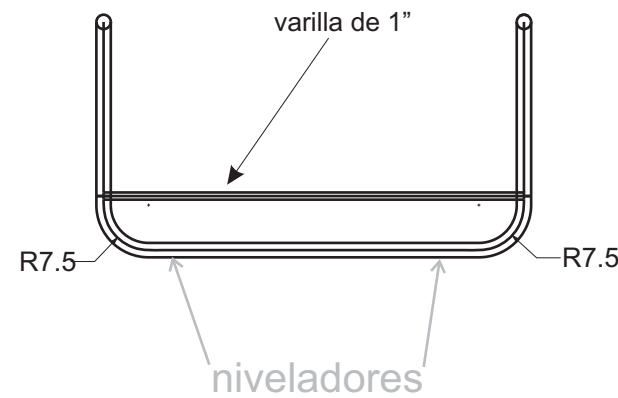
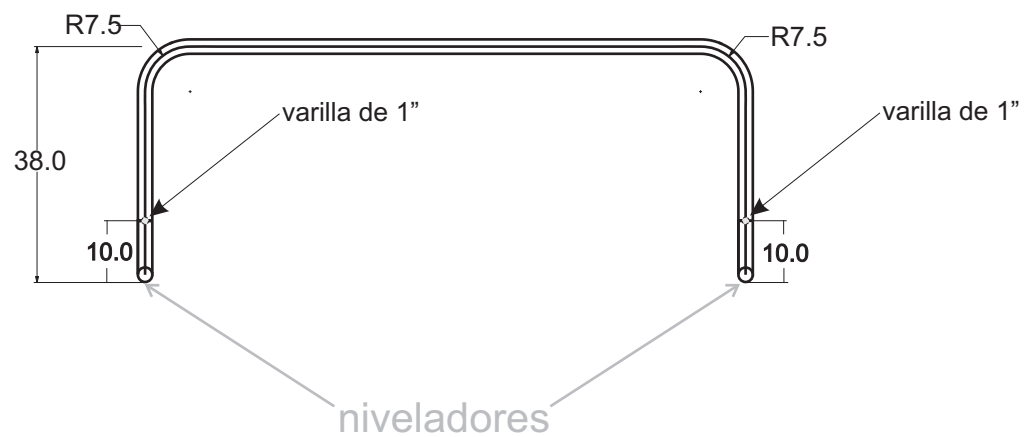
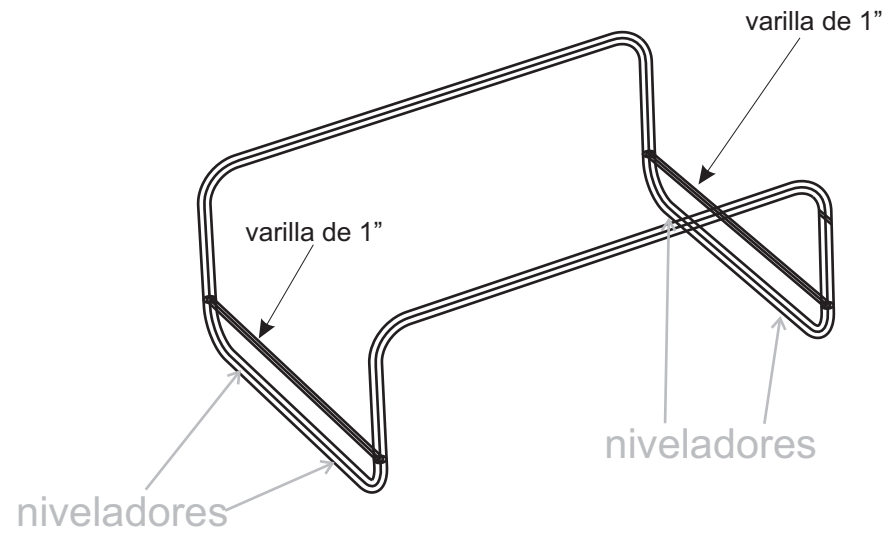
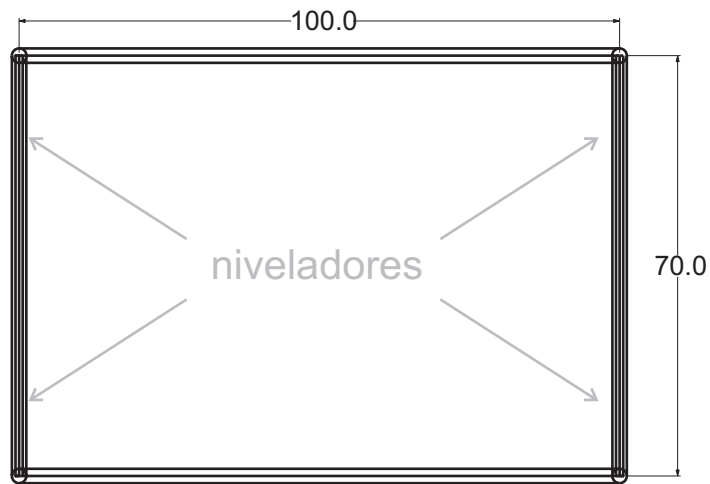
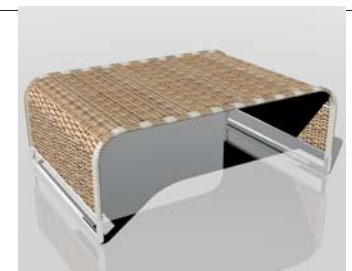
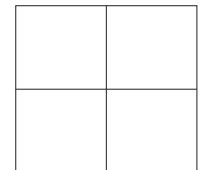
producto: mesa 2 mimbre

linea: mobiliario

pieza: estructura

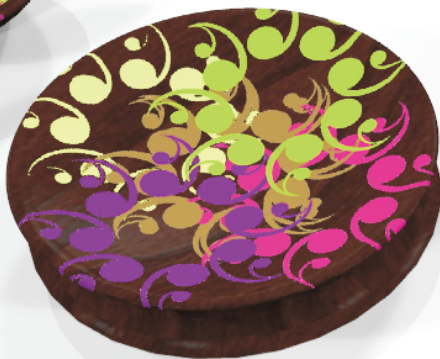
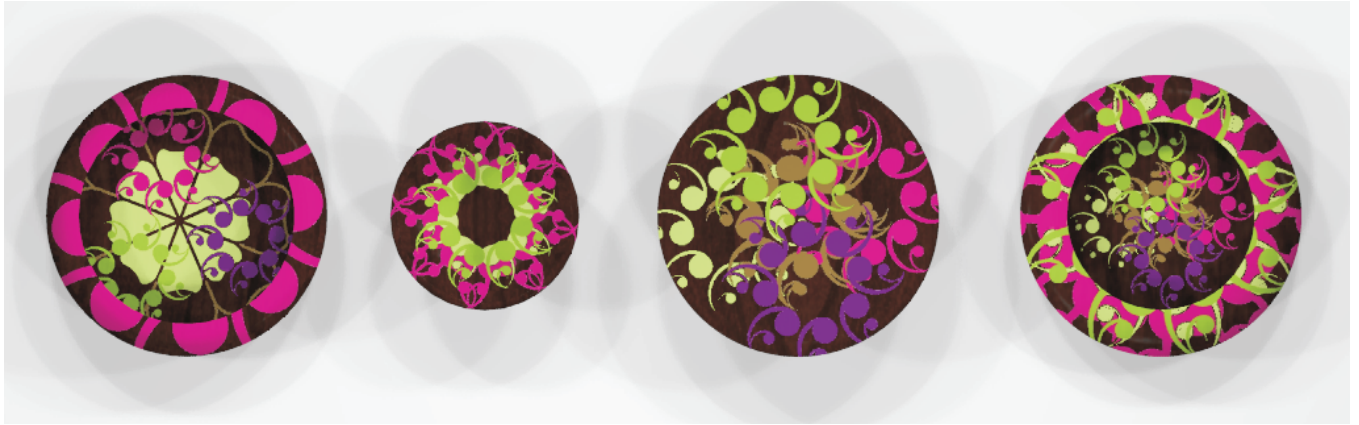
materias primas:
+ tubo coldroll sección
circular calibre 22 diametro
3/4
+ mimbre
-tejido tipo tafetal
+ niveladores

paleta de
colores



producto:
platos mopa mopa

materia prima:
madera
mopa mopa



planos generales

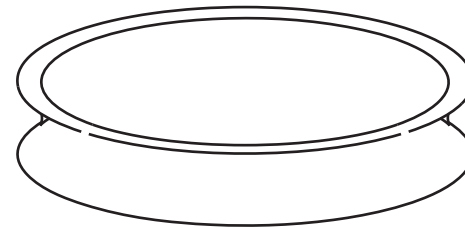
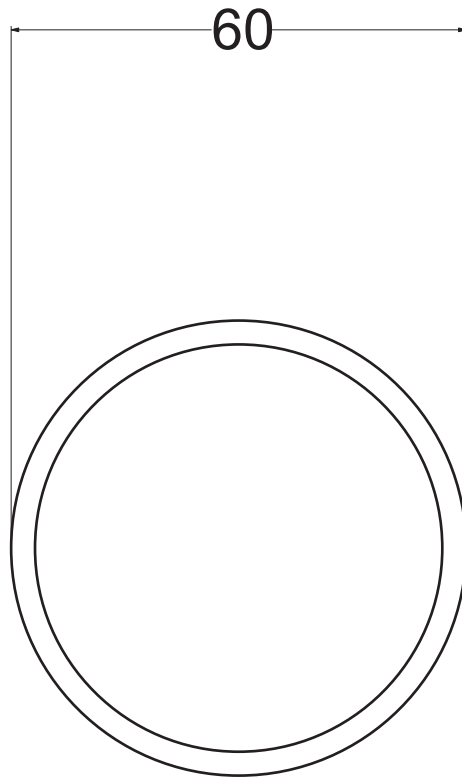
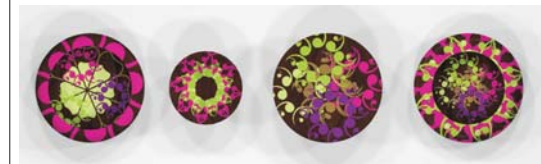
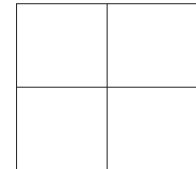
producto: plato

linea: mopa mopa

pieza: plato 3

materias primas:
+ madera cedro
+ patron mopa mopa
+
+

paleta de
colores



planos generales

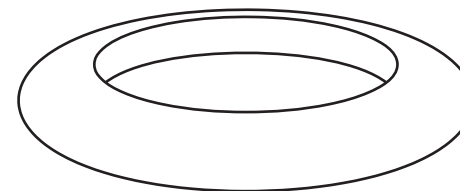
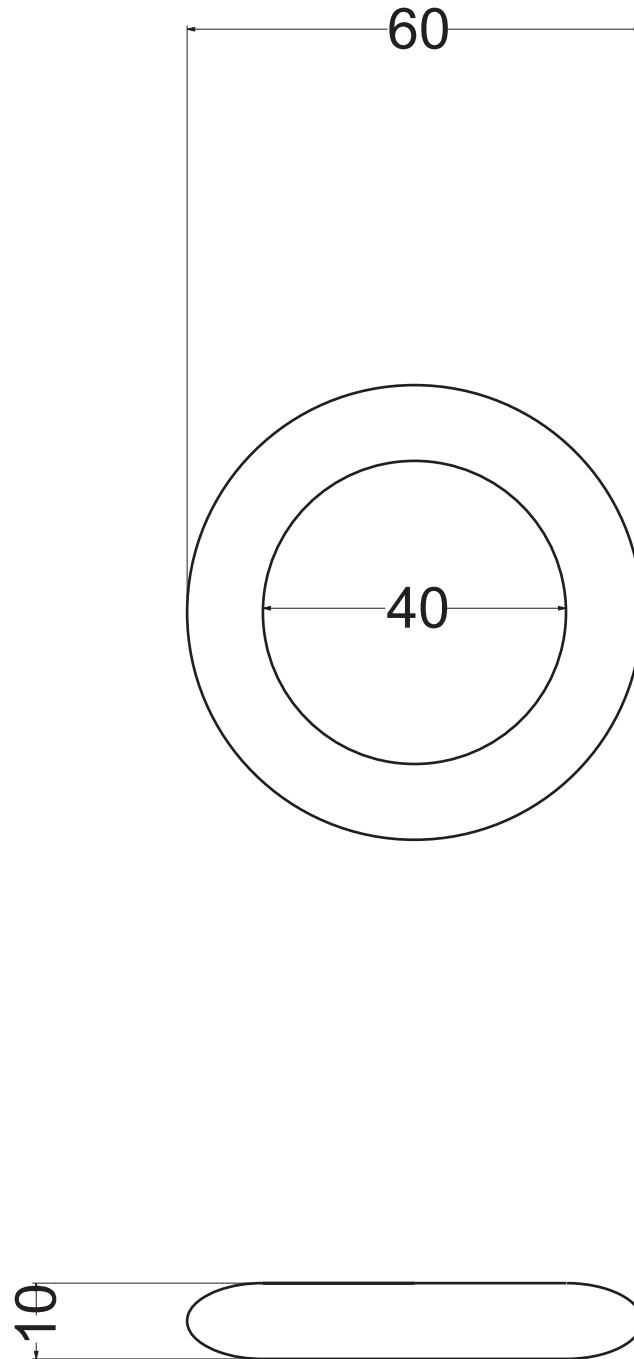
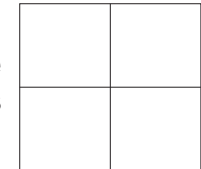
producto: plato

linea: mopa mopa

pieza: plato 4

materias primas:
+ madera cedro
+ patron mopa mopa
+
+

paleta de
colores



planos generales

producto: plato

linea: mopa mopa

pieza: plato 2

materias primas:

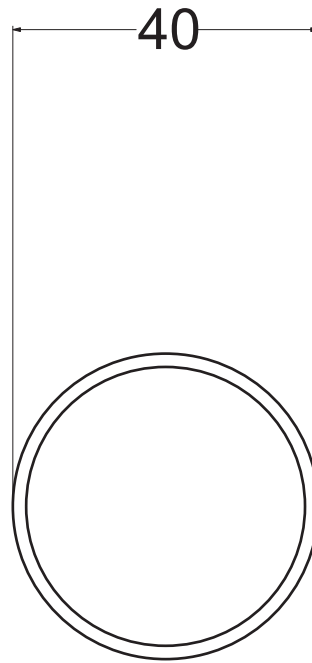
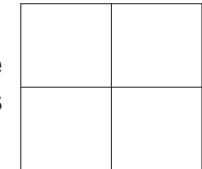
+ madera cedro

+ patron mopa mopa

+

+

paleta de
colores



planos generales

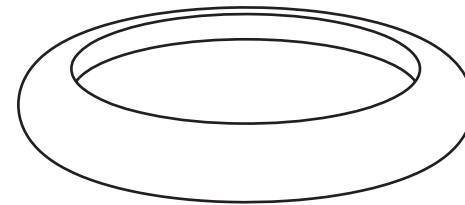
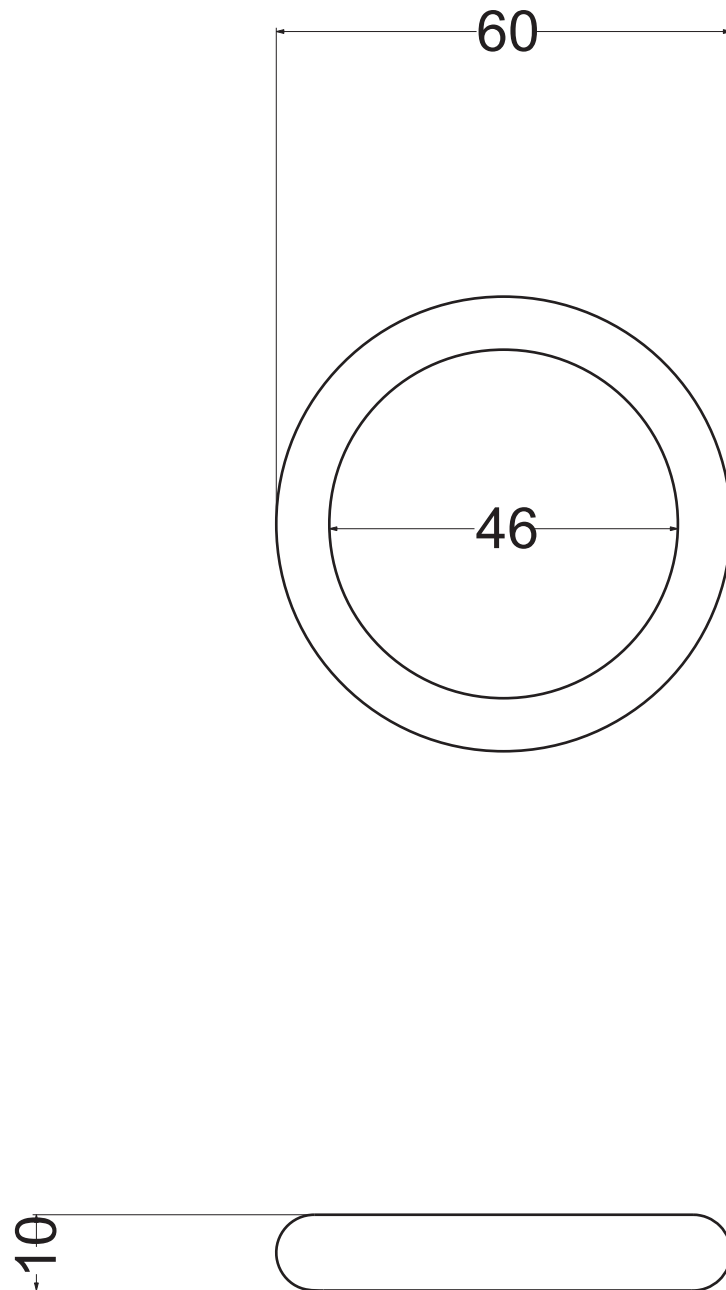
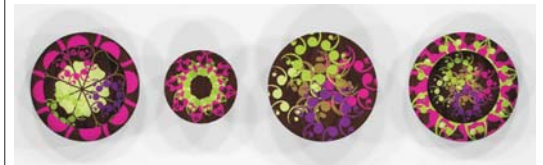
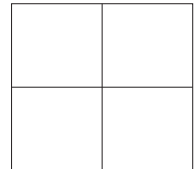
producto: plato

linea: mopa mopa

pieza: plato 1

materias primas:
+ madera cedro
+ patron mopa mopa
+
+

paleta de
colores



<p>producto: cesteria escultural</p> <p>materia prima: cesteria en rollo</p>	 <p>artesanías de colombia</p>
--	---



<p>producto: jarrones</p> <p>materia prima: cerámica terracota chiqui chiqui</p>	 <p>artesanías de colombia</p>
--	---



planos generales

producto: cesteria escultorica

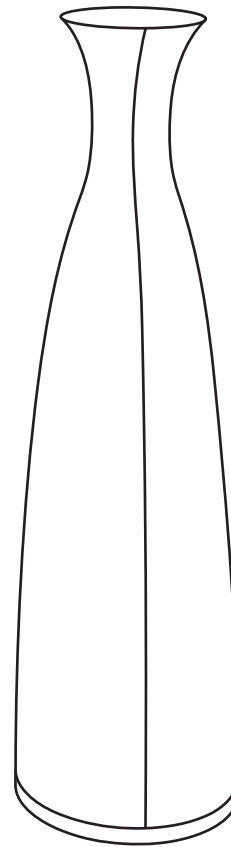
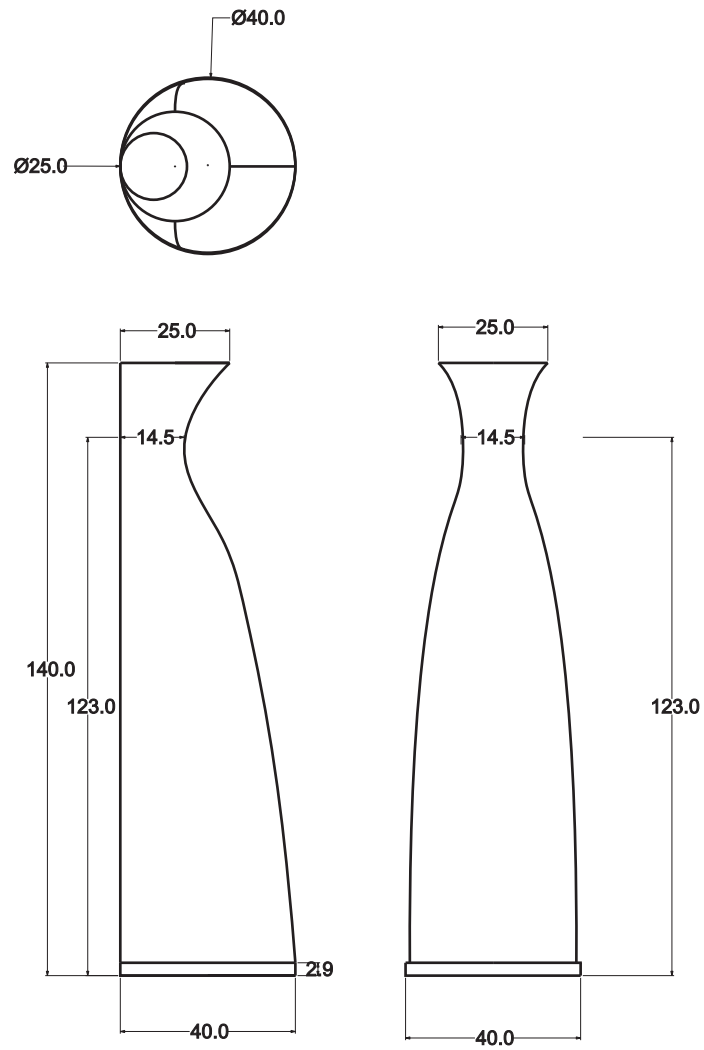
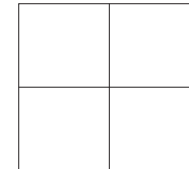
linea: cesteria en rollo

pieza: cesteria escultorica 1

materias primas:
+ cesteria guacamaya
-segun planos

+
+

paleta de
colores



planos generales

producto: cesteria escultorica

linea: cesteria en rollo

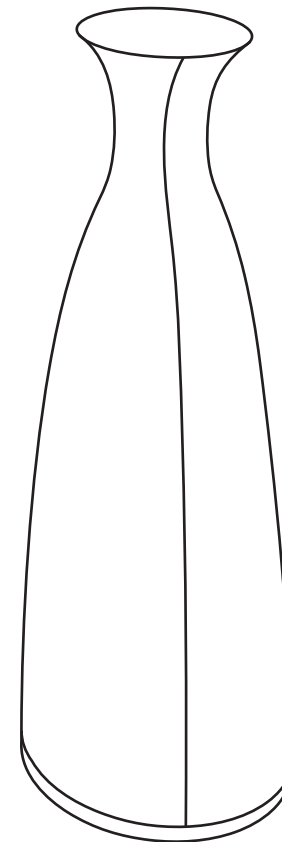
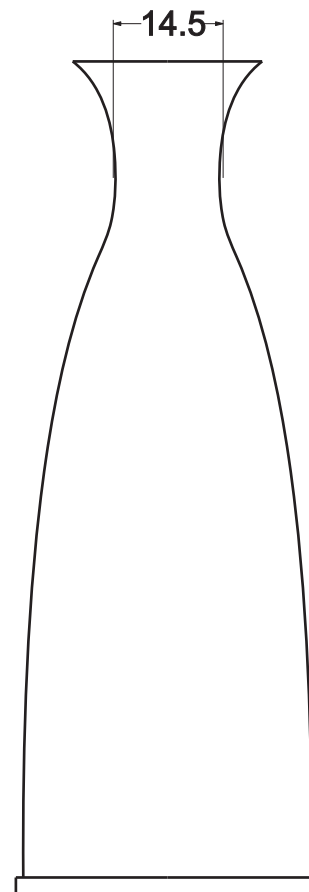
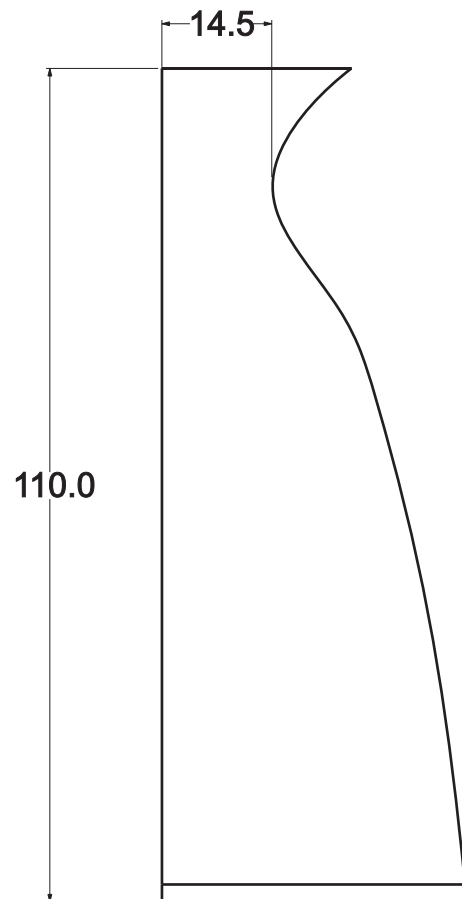
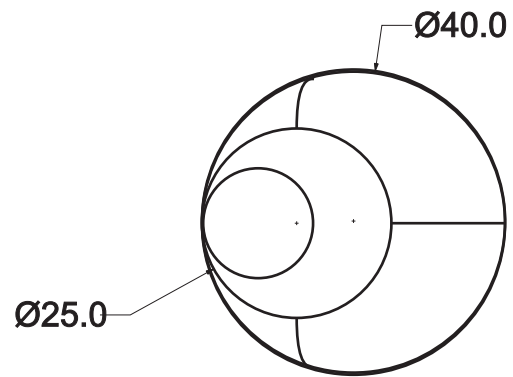
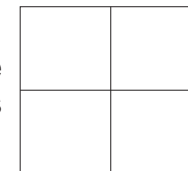
pieza: cesteria escultorica 2

materias primas:
+ cesteria guacamaya
-segun planos

+

+

paleta de
colores



planos generales

producto: jarron chiqui chiqui

linea: cesteria en rollo

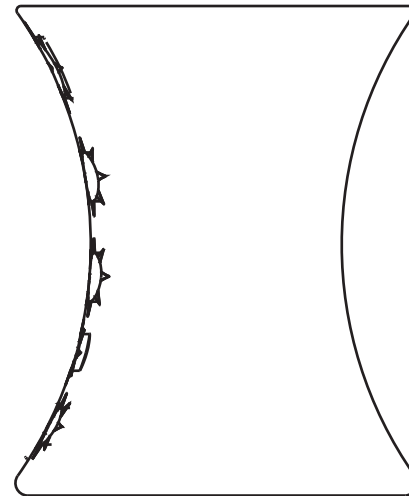
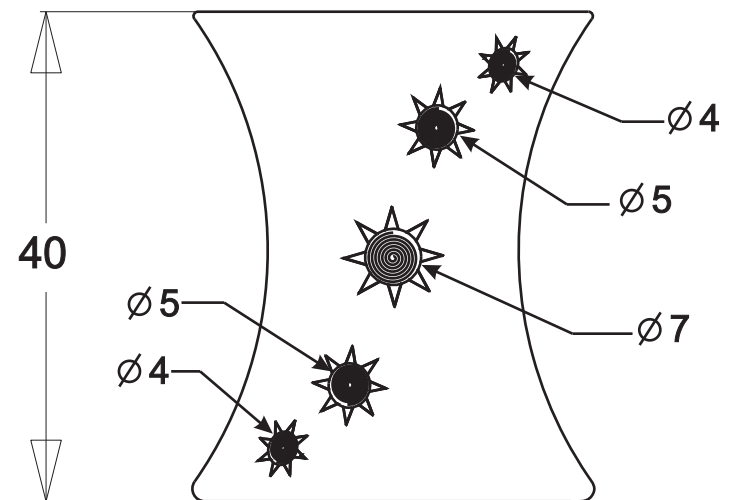
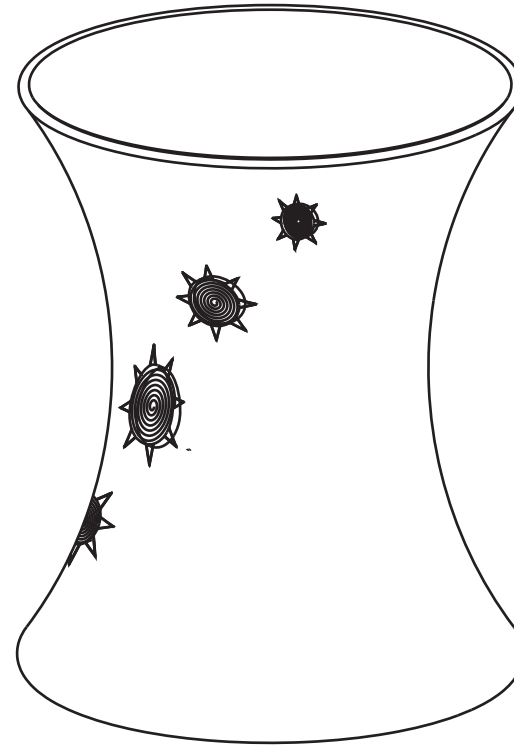
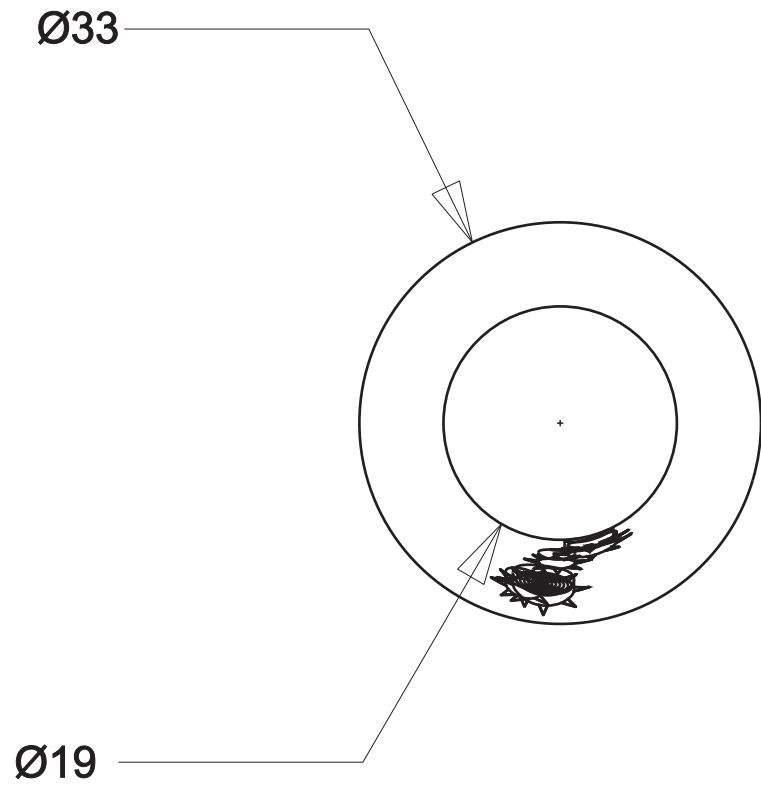
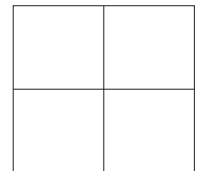
pieza: jarron 1

materias primas:
+ cesteria chiqui chiqui
-segun planos

+

+

paleta de
colores



planos generales

producto: jarron chiqui chiqui

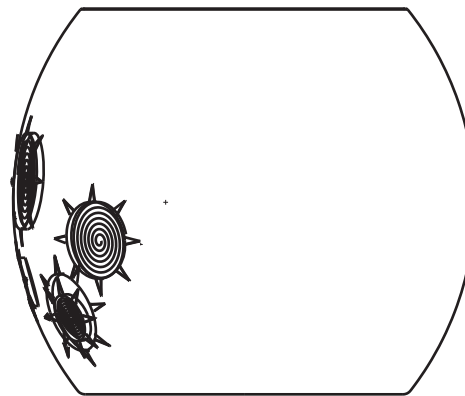
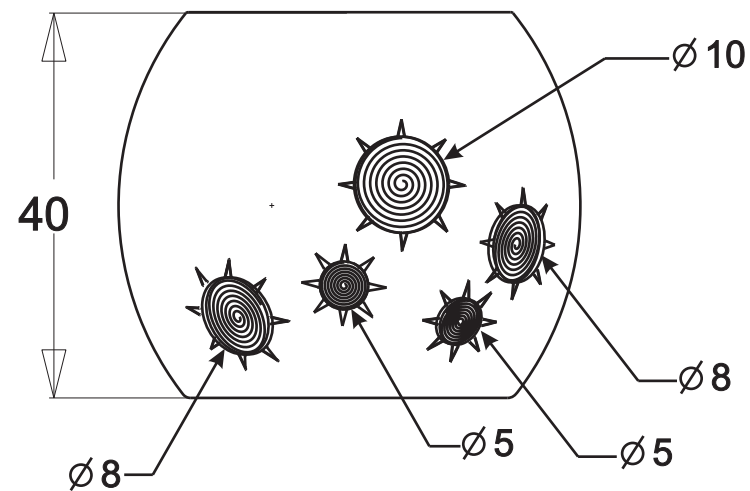
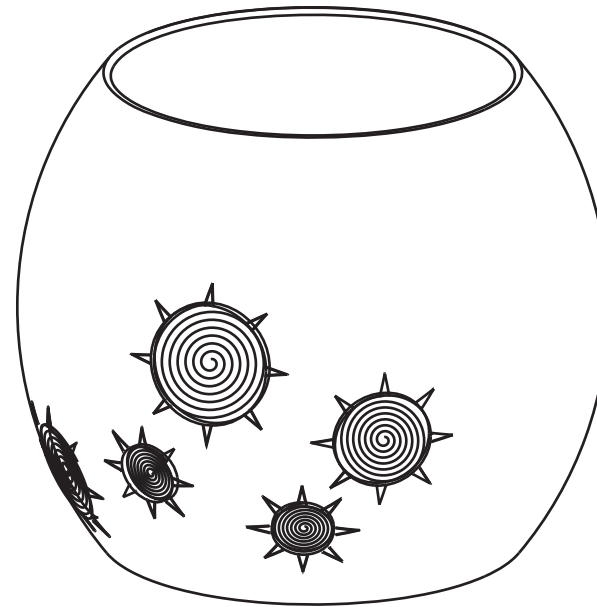
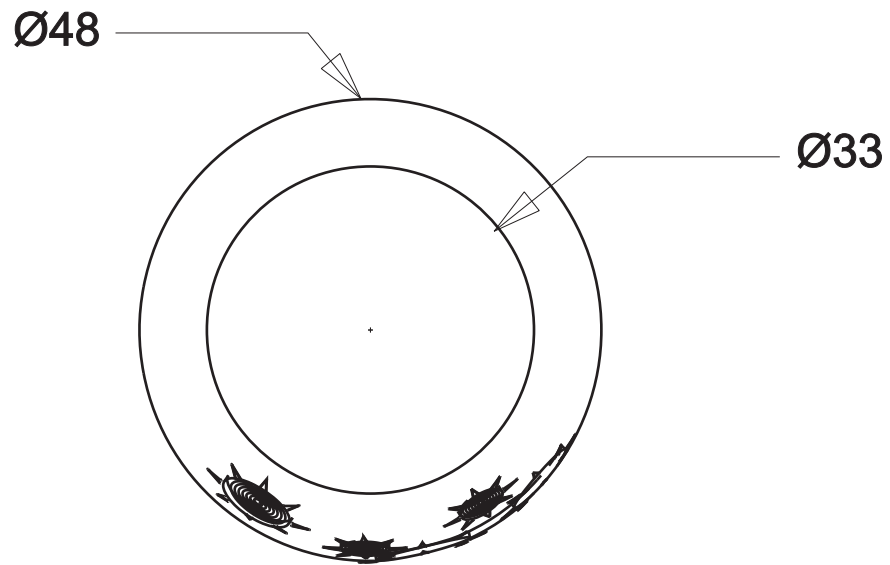
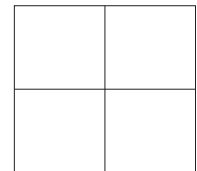
linea: cesteria en rollo

pieza: jarron 1

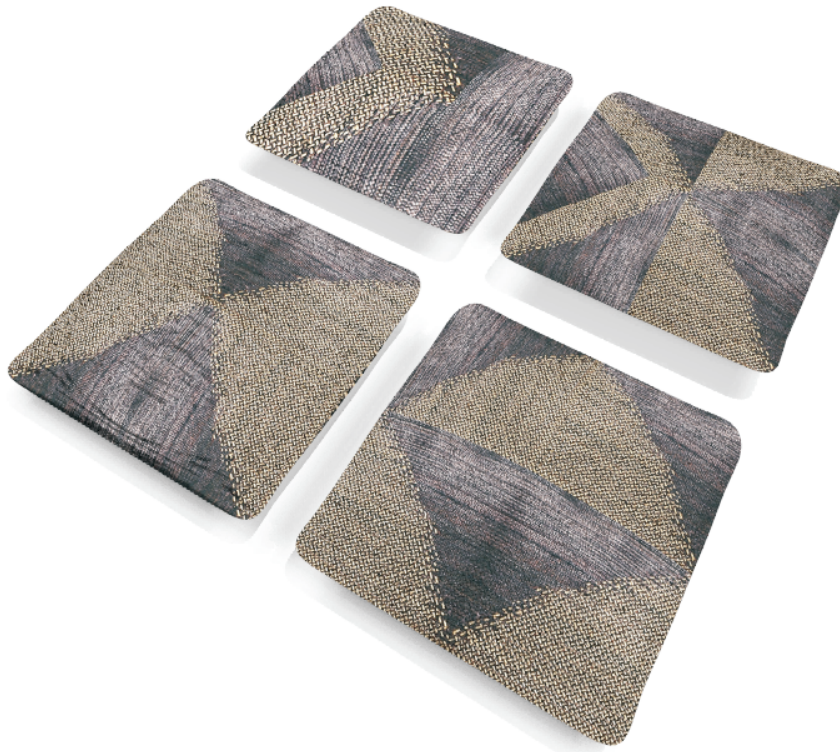
materias primas:
+ cesteria chiqui chiqui
-segun planos

+
+

paleta de
colores



<p>producto: cojines</p> <p>materia prima: caña flecha negra y granito</p>	 <p>artesañas de colombia</p>
--	--



<p>producto: cojines</p> <p>materia prima: caña flecha granito cuero</p>	 <p>artesañas de colombia</p>
--	--



planos generales

producto: puff caña flecha

linea: caña flecha

pieza: estructura madera

materias primas:

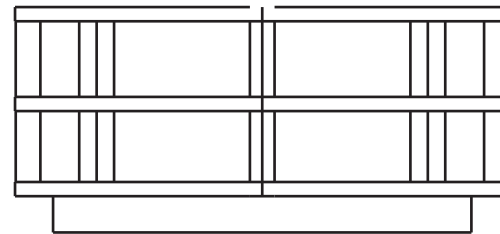
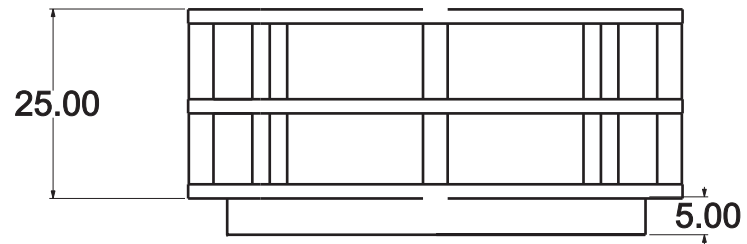
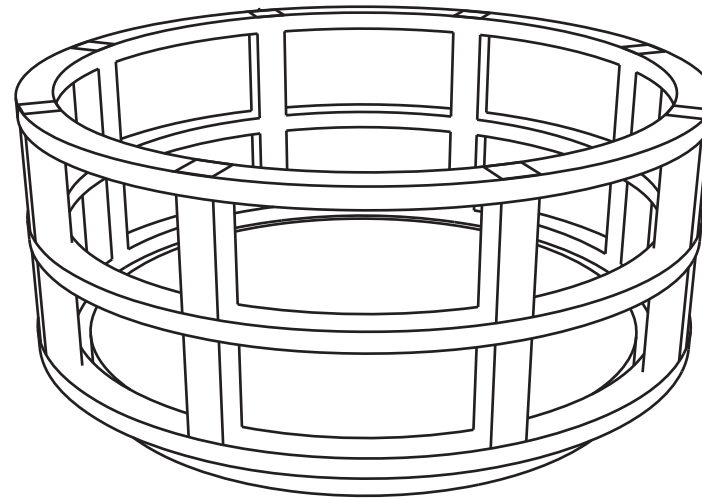
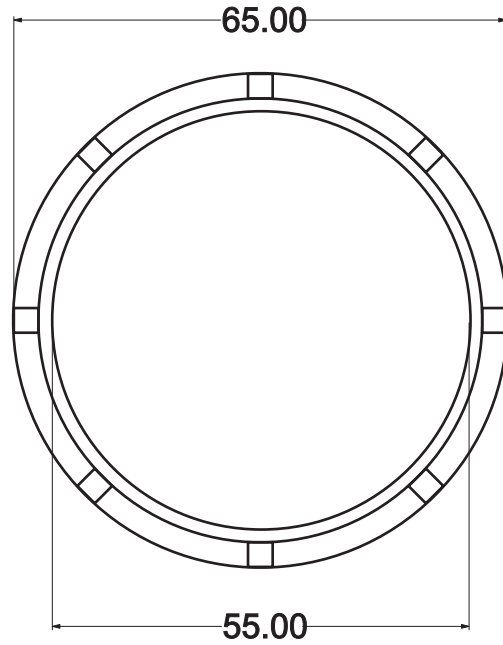
+ madera

+

+

+

paleta de
colores



medidas generales

planos generales

producto: bandeja incrustación

línea:

pieza: bandeja

plano: 1/3

materias primas:

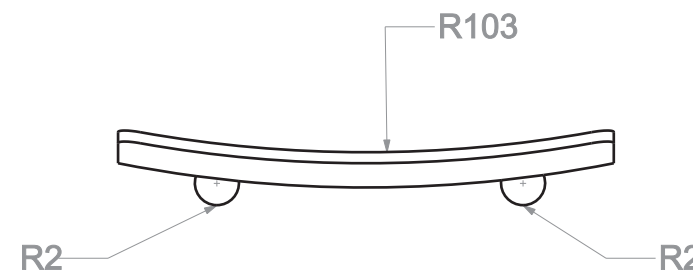
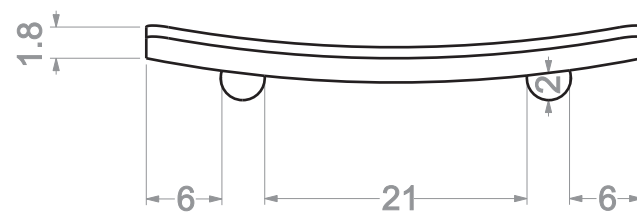
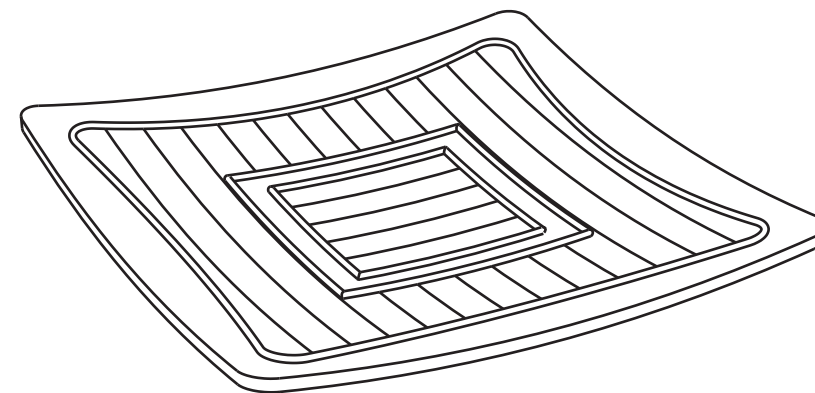
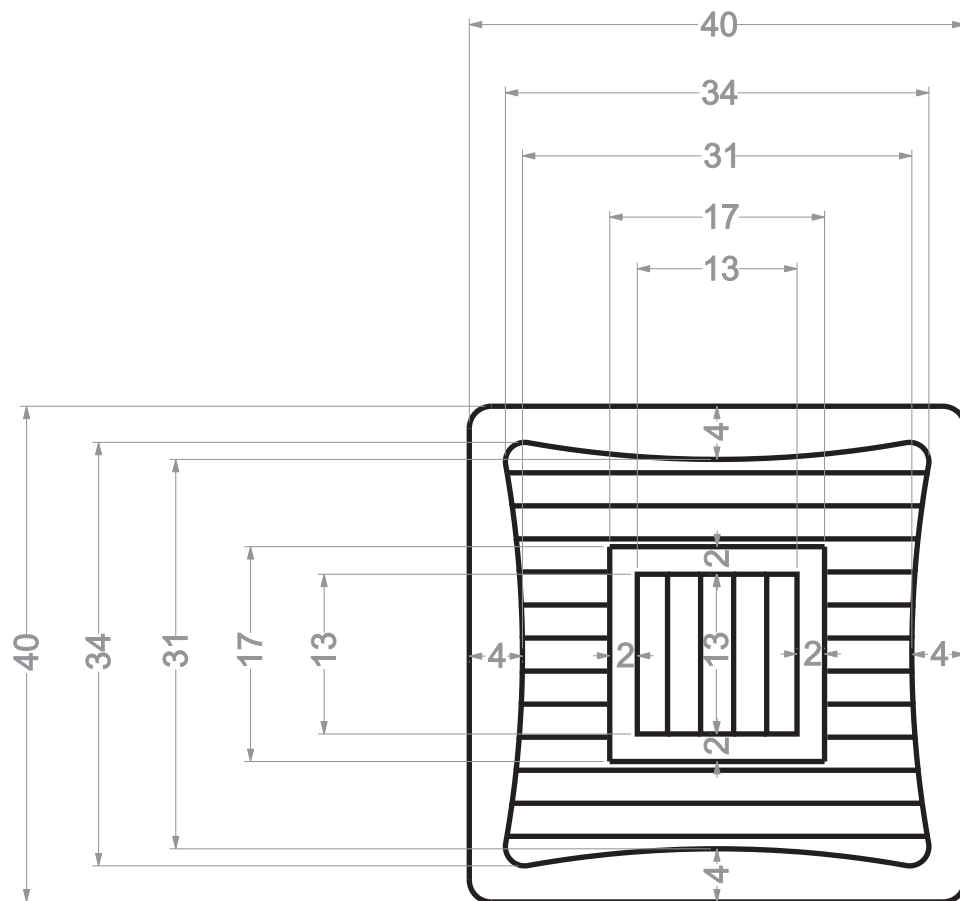
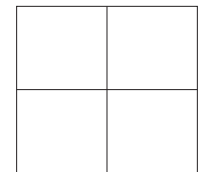
+ madera

+ plata

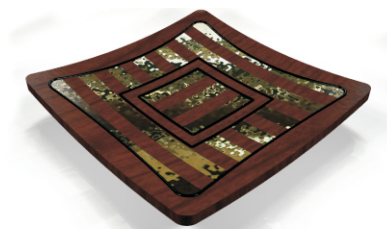
+

+

paleta de colores



Grosor de la madera 18 mm



planos generales

producto: bandeja incrustación

línea:

pieza: bandeja

plano: 2/3

materias primas:

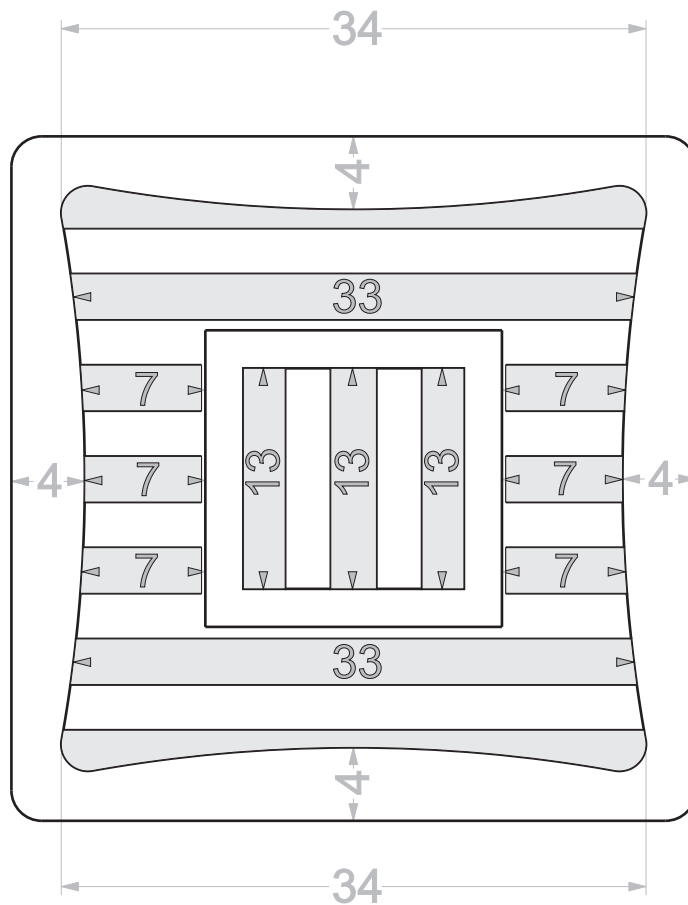
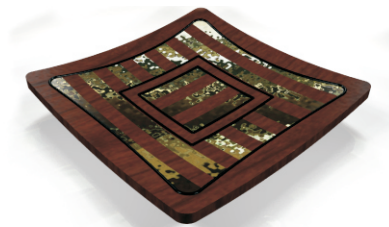
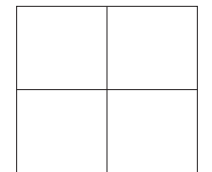
+ madera

+ plata

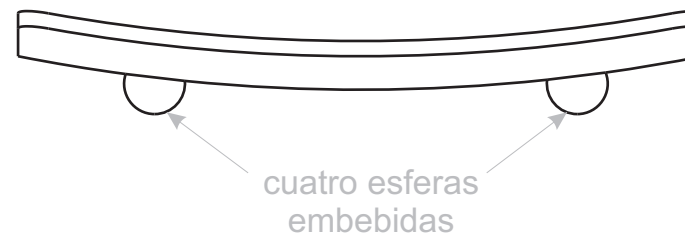
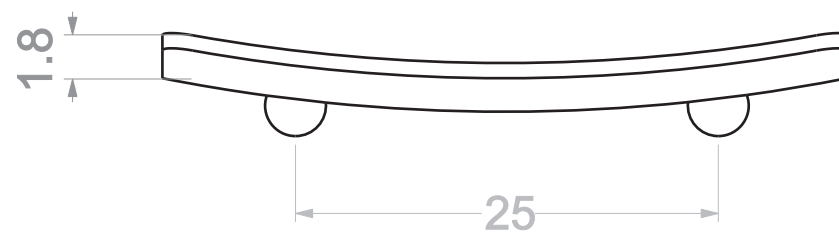
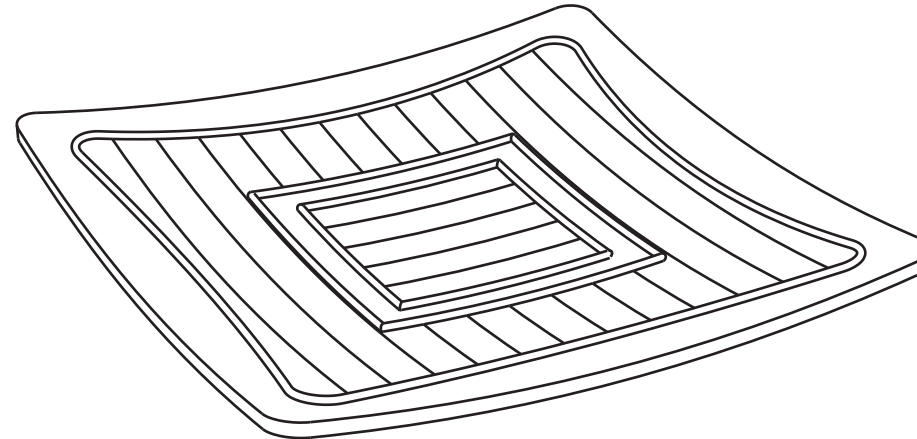
+

+

paleta de colores



laminillas de plata



Grosor de la madera es de 18 mm

planos generales

producto: bandeja incrustación

linea:

pieza: bandeja

plano: 3/3

materias primas:

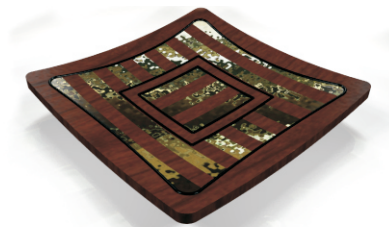
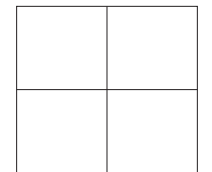
+ madera

+ plata

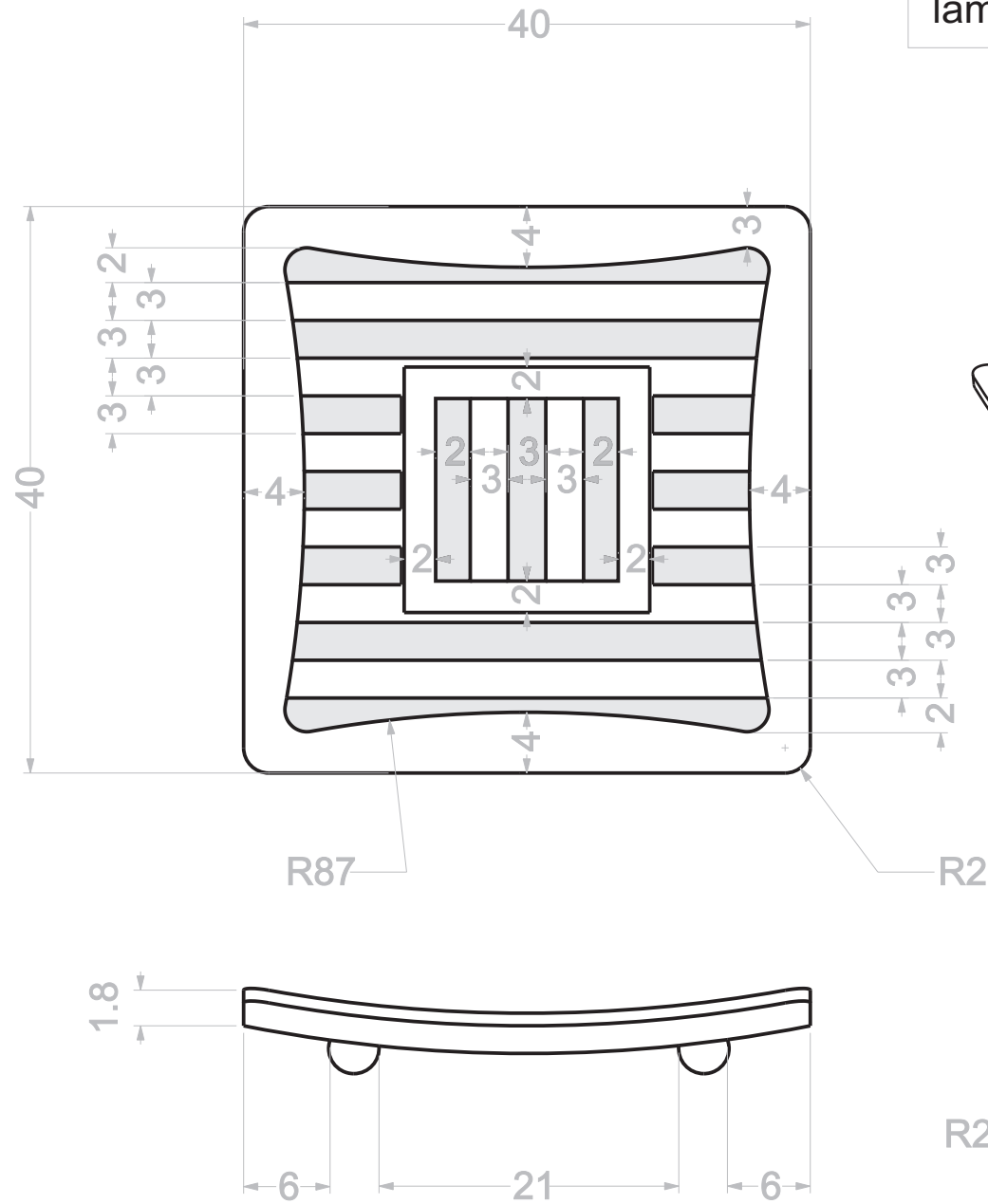
+

+

paleta de colores



laminillas de plata 



Grosor de la madera es de 18 mm

planos generales

producto: bandeja incrustación

línea:

pieza: bandeja

plano: fotos

materias primas:

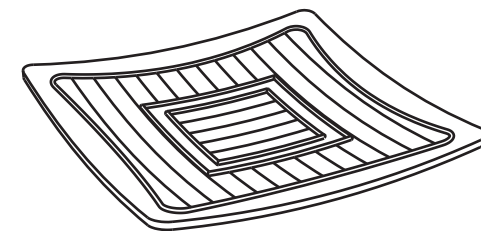
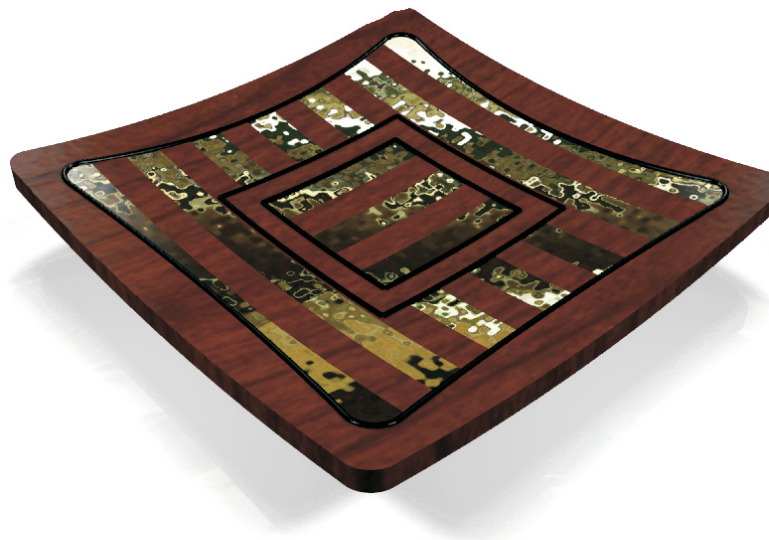
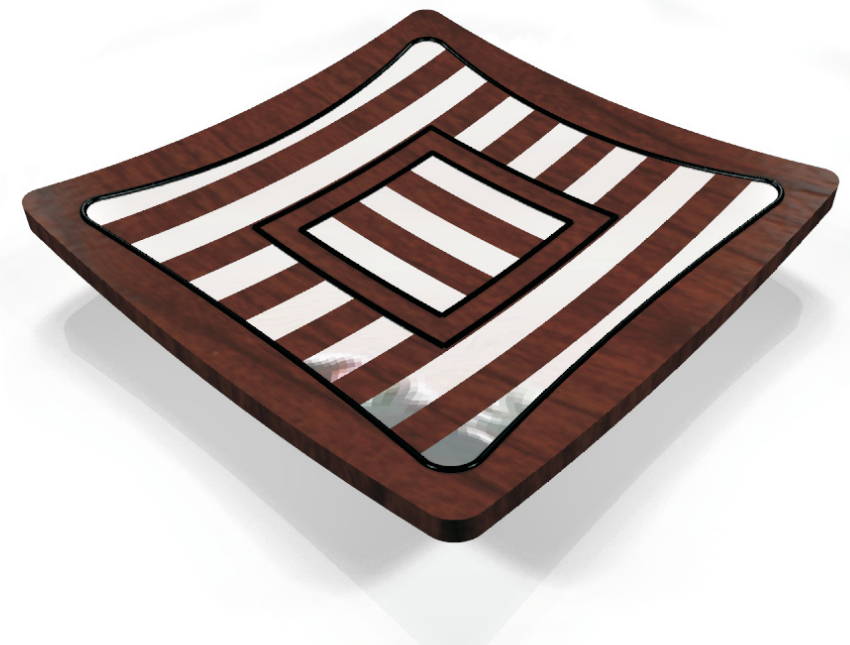
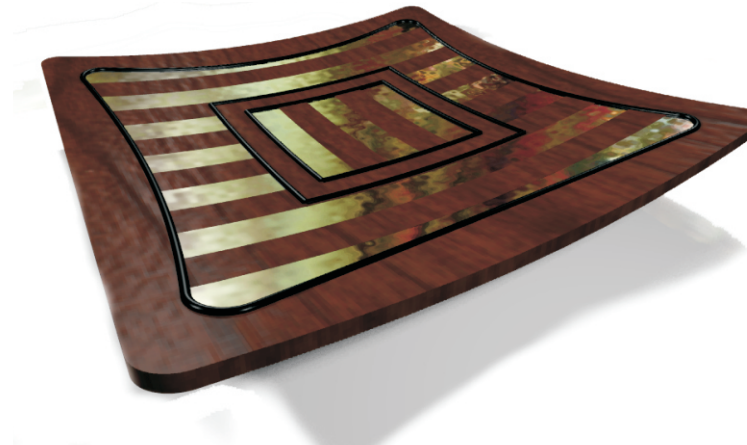
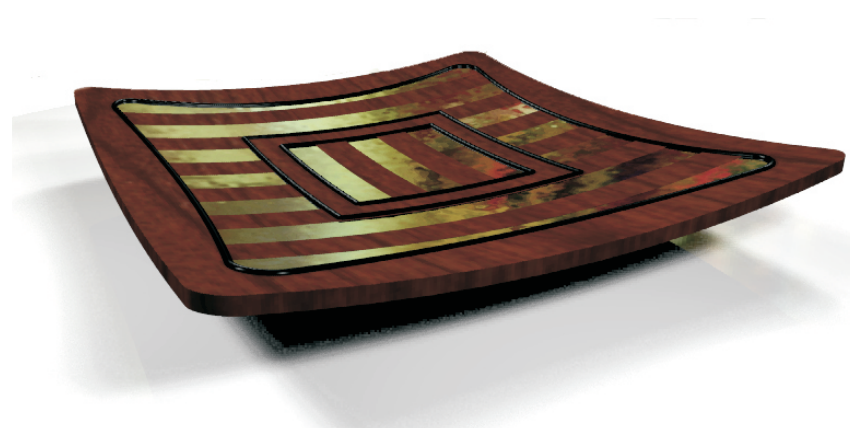
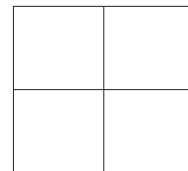
+ madera

+ plata

+

+

paleta de
colores



planos generales

producto: bonbonera

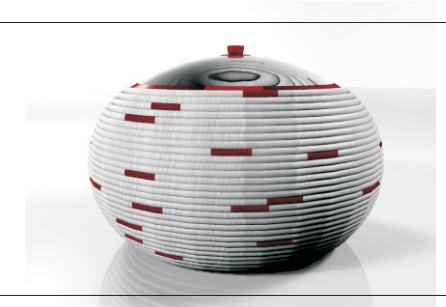
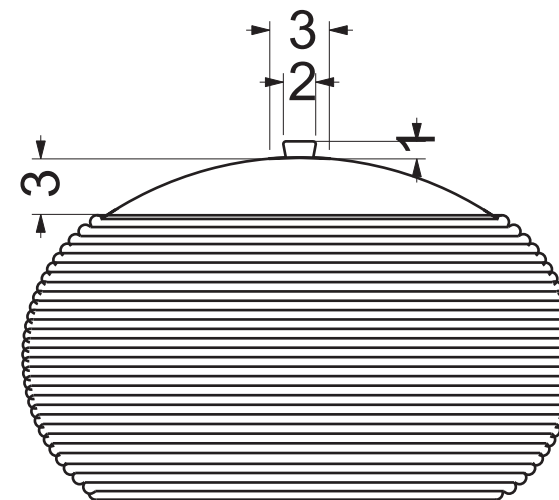
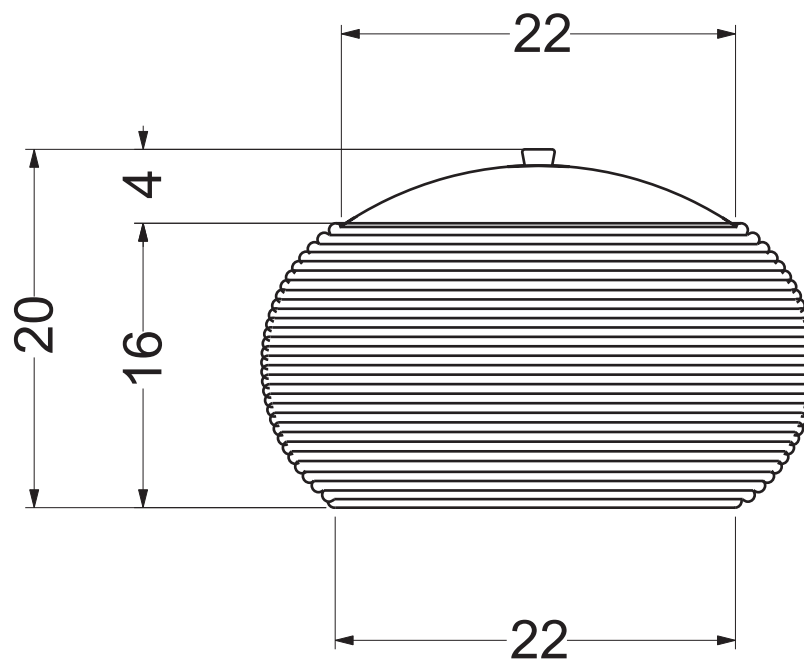
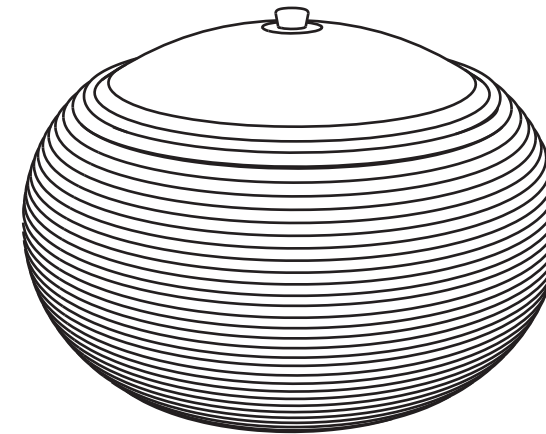
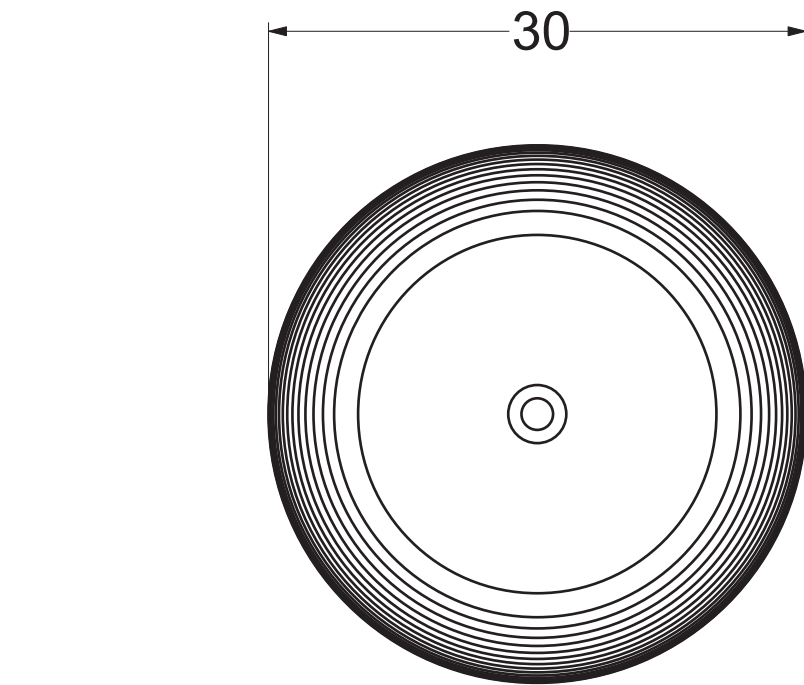
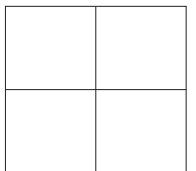
linea:

pieza: bonbonera

plano: 1/1

materias primas:
+ cesteria en rollo
+ plata
+
+

paleta de colores



planos generales

producto: bandeja incrustación

línea:

pieza: bandeja

plano: fotos

materias primas:

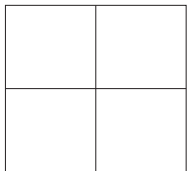
+ madera

+ plata

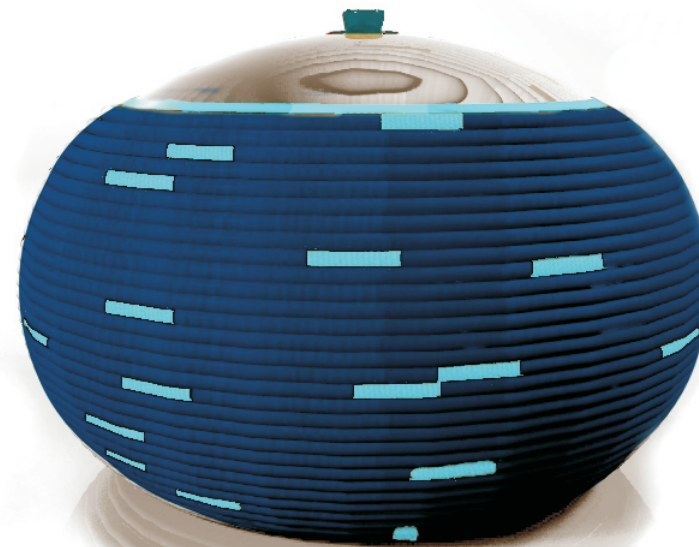
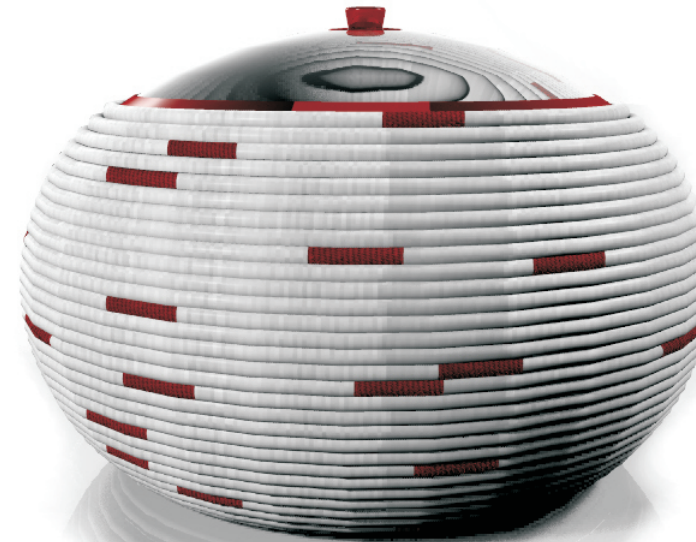
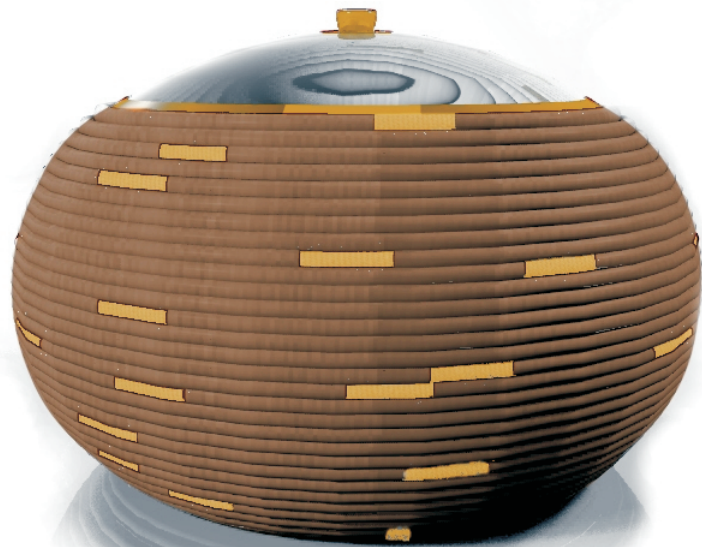
+

+

paleta de
colores



artesanías de colombia



planos generales

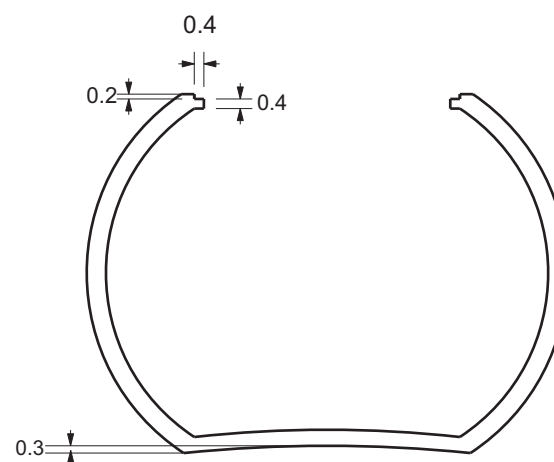
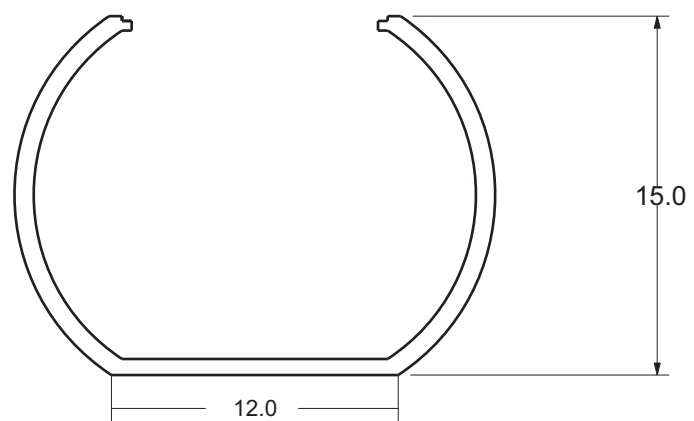
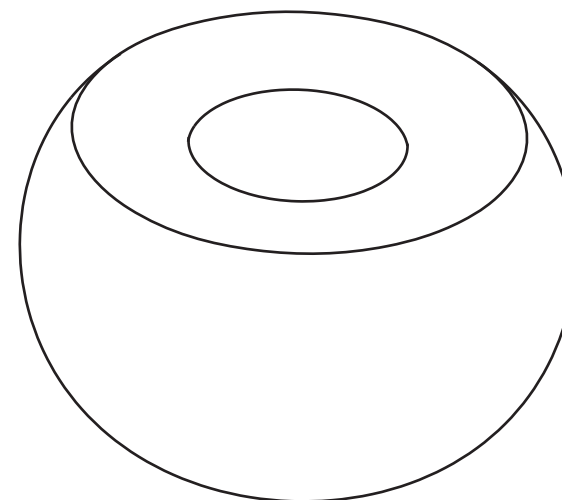
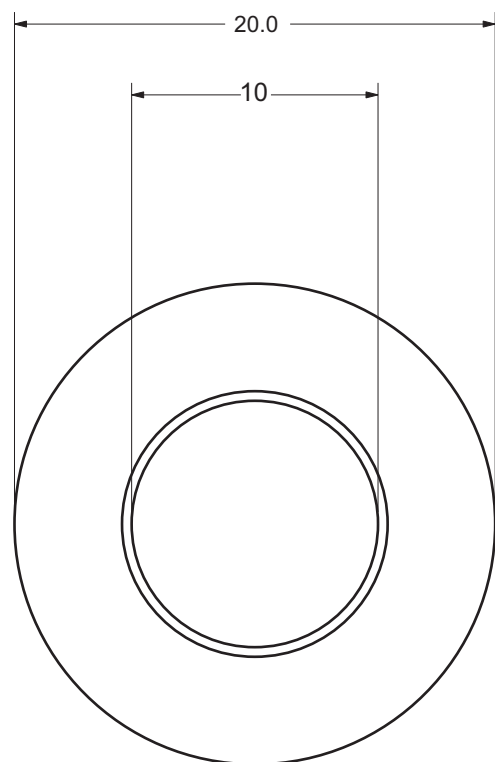
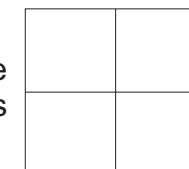
producto: Bowl

línea:

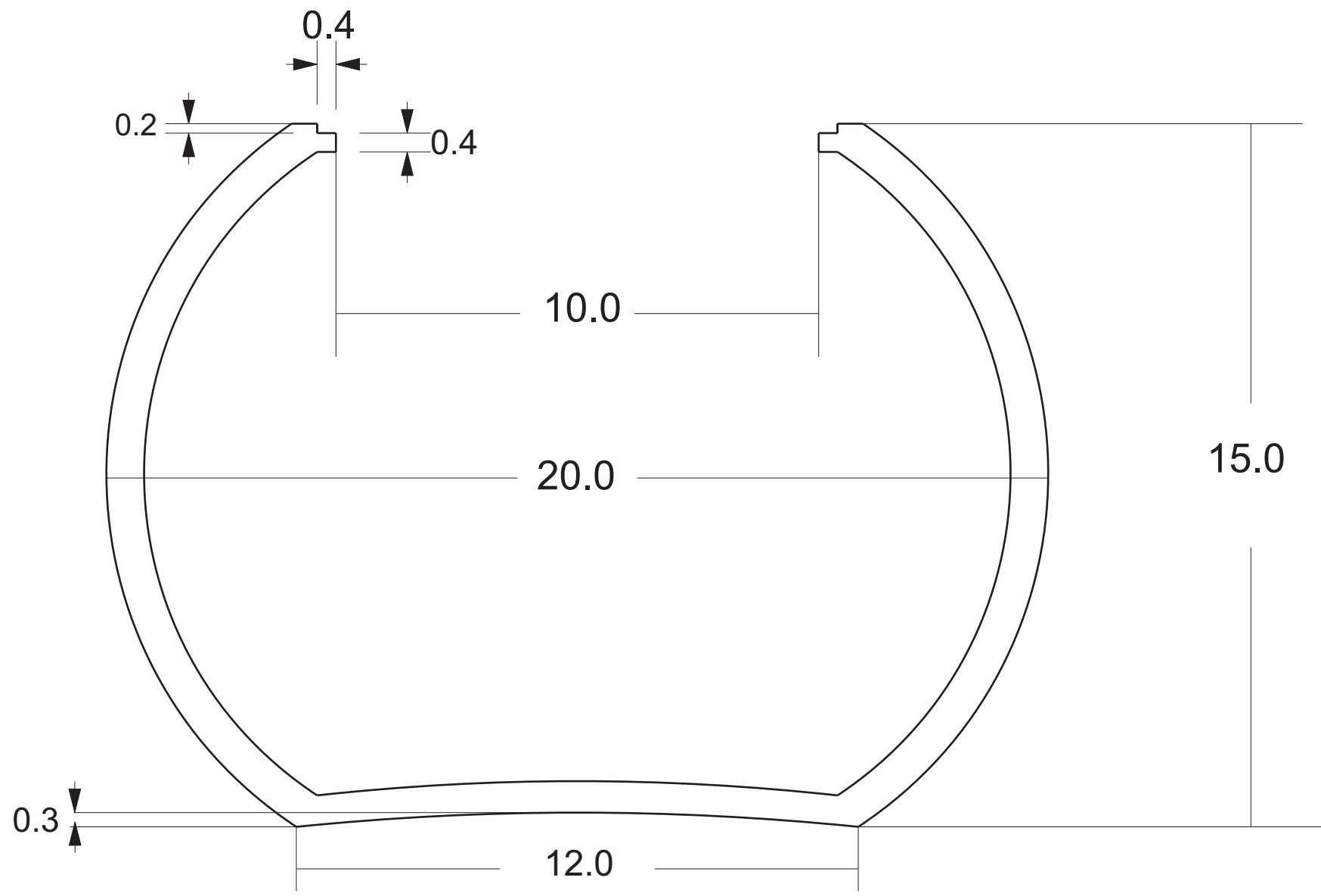
pieza: Bowl

materias primas:
+ madera
+ plata
+ barniz de pasto

paleta de colores



detalle seccion madera



planos generales

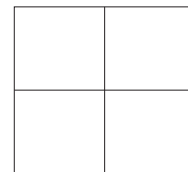
producto: Bowl

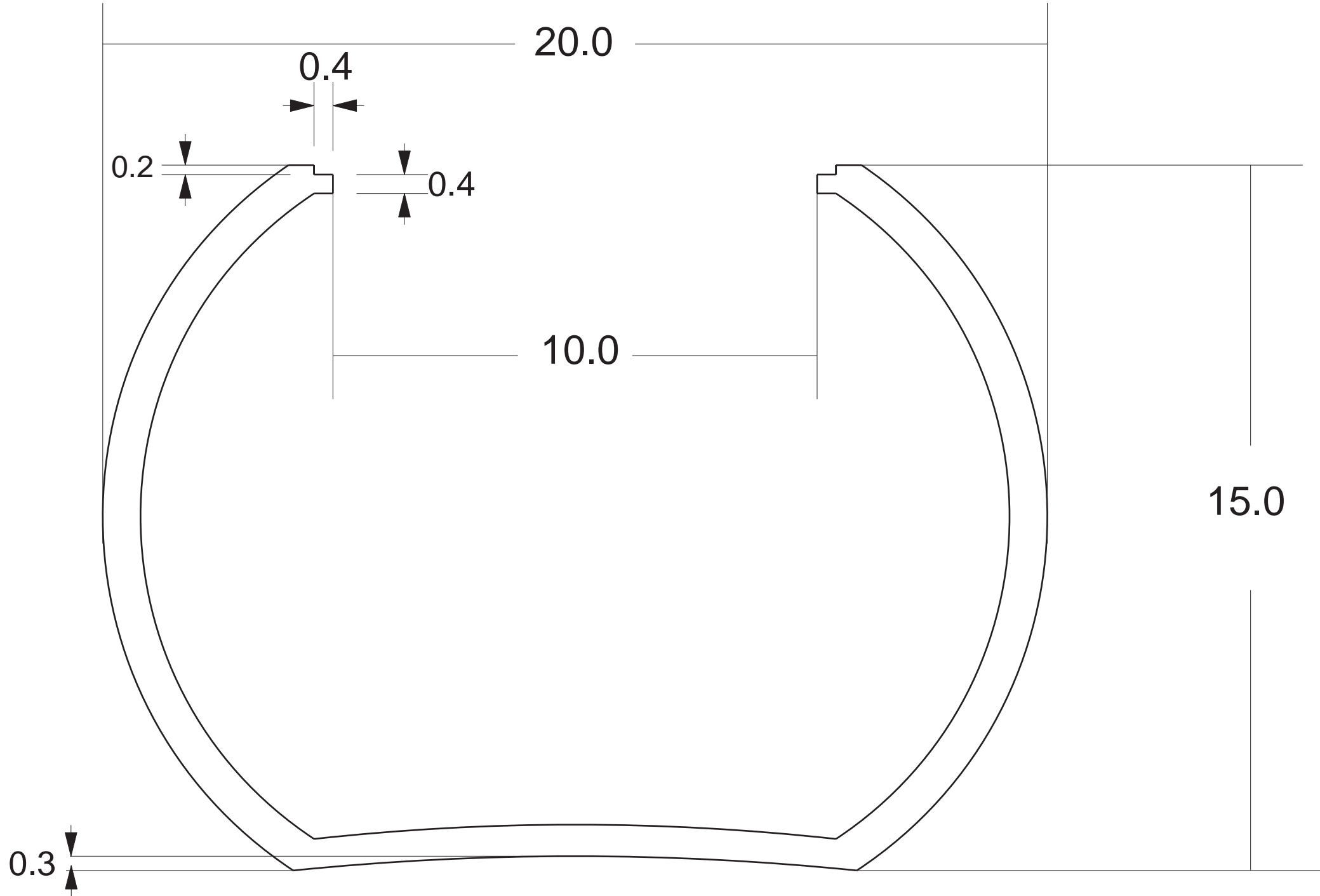
linea:

pieza: Bowl

- materias primas:
+ madera
+ plata
+ barniz de pasto

paleta de colores





planos generales

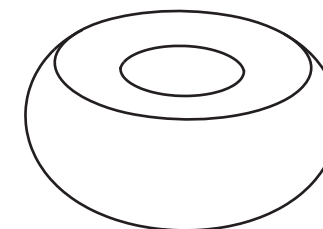
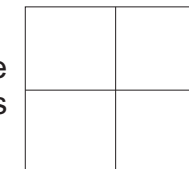
producto: Bowl

línea:

pieza: Bowl

materias primas:
+ madera
+ plata
+ barniz de pasto

paleta de
colores

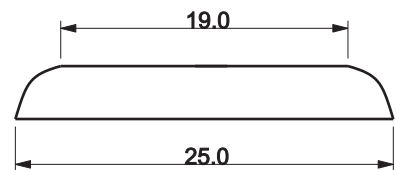
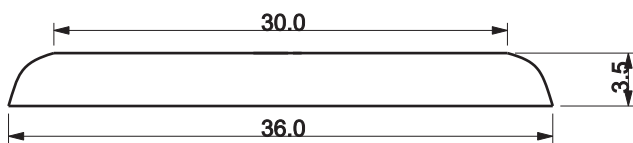
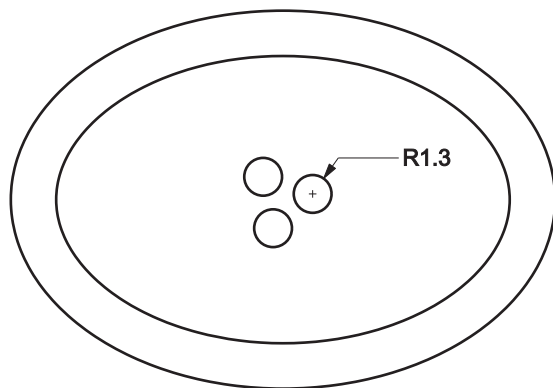




FORMATO
Ficha de Producto y
Planos Técnicos

CODIGO: FORFAT24

FECHA: 2007 10 18



Esc: 1:5

No.	Pieza	Material	Cant. o %
Tabla de Componentes			

Nombre de la Pieza:	Referencia:	ESC. X:X	Hoja No. N/p
Oficio:	Técnica:	Materia Prima:	

Especificaciones Técnicas:

Color:	Capacidad de Producción / mes:	Dimensiones Generales (mm)				
Peso (gr.):	Precio Unitario: \$	Precio por mayor: \$	Largo:	Ancho:	Alto:	Diámetro:

Artesano:	Teléfono:	Departamento:	Ciudad:
Grupo o Taller:	Localidad <input type="checkbox"/> Vereda <input type="checkbox"/> Resguardo <input type="checkbox"/> :		
Certificado Hecho a Mano Si No			

Observaciones:

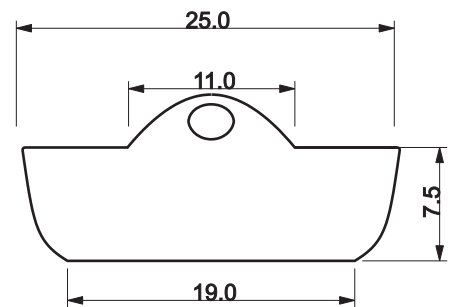
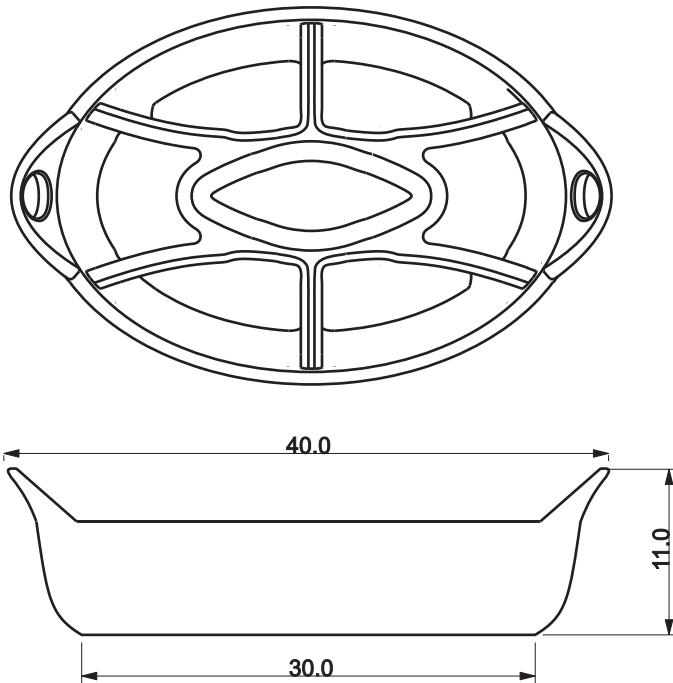
Responsable:	Dibujante:	Fecha: dd/mm/aaaa	Referente(s) <input type="checkbox"/>	Línea <input type="checkbox"/>	Muestra <input type="checkbox"/>	<input type="checkbox"/>
Aprobado por:	<input type="checkbox"/> Terminada <input type="checkbox"/> En proceso					



FORMATO
Ficha de Producto y
Planos Técnicos

CODIGO: FORFAT24

FECHA: 2007 10 18



No.	Pieza	Material	Cant. o %

Tabla de Componentes

Nombre de la Pieza:	Referencia:	ESC. X:X	Hoja No. N/p
Oficio:	Técnica:	Materia Prima:	

Especificaciones Técnicas:

Color:	Capacidad de Producción / mes:	Dimensiones Generales (mm)				
Peso (gr.):	Precio Unitario: \$	Precio por mayor: \$	Largo:	Ancho:	Alto:	Diámetro:

Artesano:	Teléfono:		
Grupo o Taller:	Departamento:	Ciudad:	
Certificado Hecho a Mano Si No		Localidad <input type="checkbox"/> Vereda <input type="checkbox"/> Resguardo <input type="checkbox"/> :	

Observaciones:

Responsable:	Dibujante:	
Aprobado por:	Fecha: dd/mm/aaaa	Referente(s) <input type="checkbox"/> Línea <input type="checkbox"/> Muestra <input type="checkbox"/> <input type="checkbox"/>

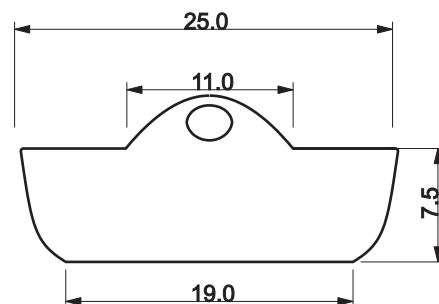
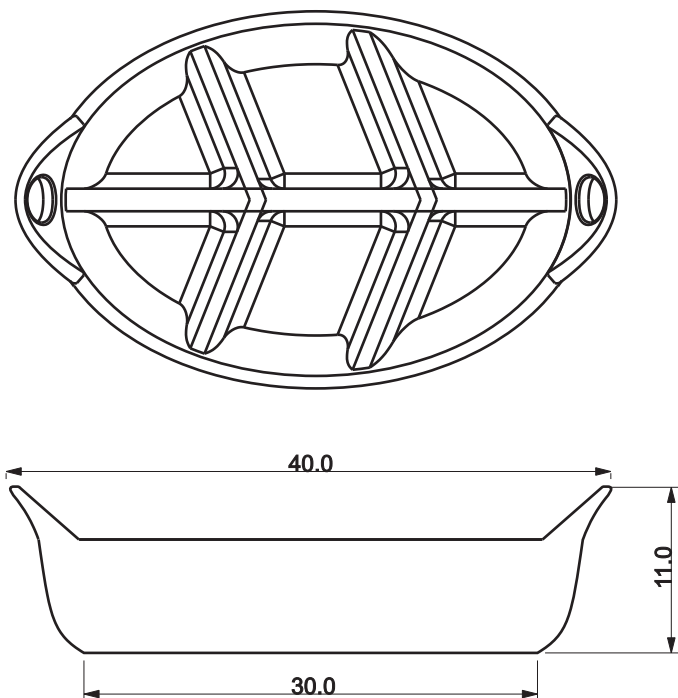
Terminada
 En proceso



FORMATO
Ficha de Producto y
Planos Técnicos

CODIGO: FORFAT24

FECHA: 2007 10 18



No.	Pieza	Material	Cant. o %

Tabla de Componentes

Nombre de la Pieza:	Referencia:	ESC. X:X	Hoja No. N/p
Oficio:	Técnica:	Materia Prima:	

Especificaciones Técnicas:

Color:	Capacidad de Producción / mes:	Dimensiones Generales (mm)				
Peso (gr.):	Precio Unitario: \$	Precio por mayor: \$	Largo:	Ancho:	Alto:	Diámetro:

Artesano:	Teléfono:	Departamento:	Ciudad:
Grupo o Taller:	Localidad <input type="checkbox"/> Vereda <input type="checkbox"/> Resguardo <input type="checkbox"/> :		
Certificado Hecho a Mano Si No			

Observaciones:

Responsable:	Dibujante:	
Aprobado por:	Fecha: dd/mm/aaaa	Referente(s) <input type="checkbox"/> Línea <input type="checkbox"/> Muestra <input type="checkbox"/> <input type="checkbox"/>

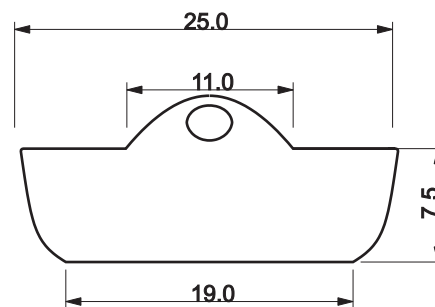
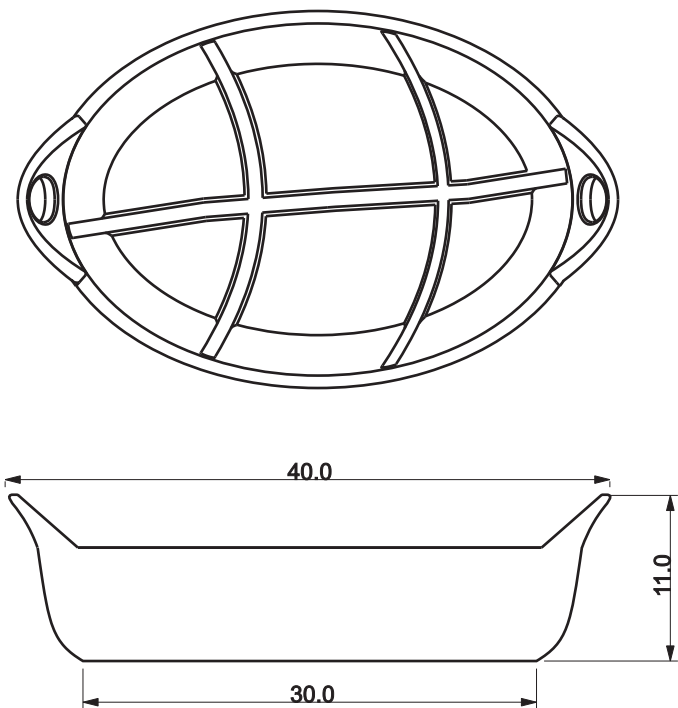
Terminada
 En proceso



FORMATO
Ficha de Producto y
Planos Técnicos

CODIGO: FORFAT24

FECHA: 2007 10 18



No.	Pieza	Material	Cant. o %

Tabla de Componentes

Nombre de la Pieza:	Referencia:	ESC. X:X	Hoja No. N/p
Oficio:	Técnica:	Materia Prima:	

Especificaciones Técnicas:

Color:	Capacidad de Producción / mes:	Dimensiones Generales (mm)	
Peso (gr.):	Precio Unitario: \$	Precio por mayor: \$	
Artesano:	Teléfono:	Largo:	Ancho: Alto: Diámetro:

Grupo o Taller:	Departamento:	Ciudad:
Certificado Hecho a Mano Si No	Localidad <input type="checkbox"/> Vereda <input type="checkbox"/> Resguardo <input type="checkbox"/> :	

Observaciones:

Responsable:	Dibujante:	
Aprobado por:	Fecha: dd/mm/aaaa	Referente(s) <input type="checkbox"/> Línea <input type="checkbox"/> Muestra <input type="checkbox"/> <input type="checkbox"/>

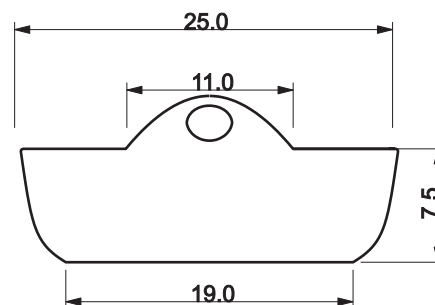
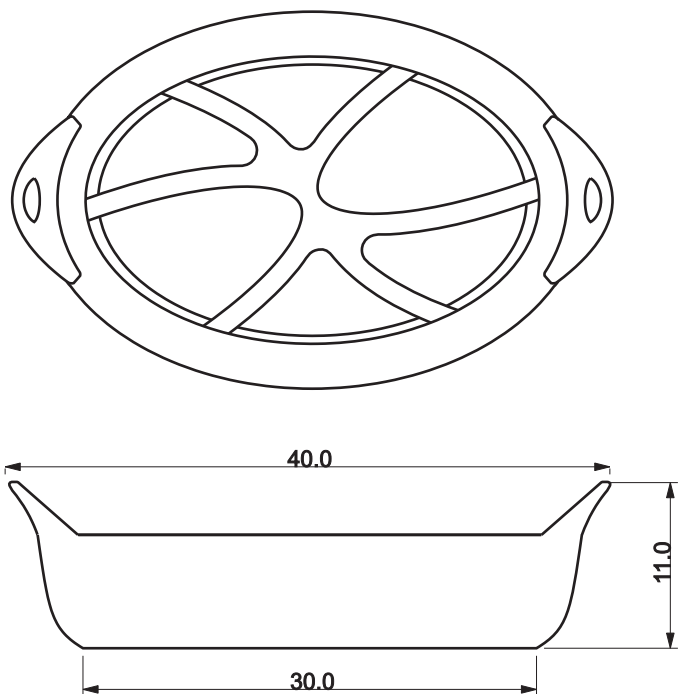
Terminada
 En proceso



FORMATO
Ficha de Producto y
Planos Técnicos

CODIGO: FORFAT24

FECHA: 2007 10 18



No.	Pieza	Material	Cant. o %

Tabla de Componentes

Nombre de la Pieza:	Referencia:	ESC. X:X	Hoja No. N/p
Oficio:	Técnica:	Materia Prima:	

Especificaciones Técnicas:

Color:	Capacidad de Producción / mes:	Dimensiones Generales (mm)				
Peso (gr.):	Precio Unitario: \$	Precio por mayor: \$	Largo:	Ancho:	Alto:	Diámetro:

Artesano:	Teléfono:	Departamento:	Ciudad:
Grupo o Taller:	Localidad <input type="checkbox"/> Vereda <input type="checkbox"/> Resguardo <input type="checkbox"/> :		
Certificado Hecho a Mano Si No			

Observaciones:

Responsable:	Dibujante:	
Aprobado por:	Fecha: dd/mm/aaaa	Referente(s) <input type="checkbox"/> Línea <input type="checkbox"/> Muestra <input type="checkbox"/> <input type="checkbox"/>

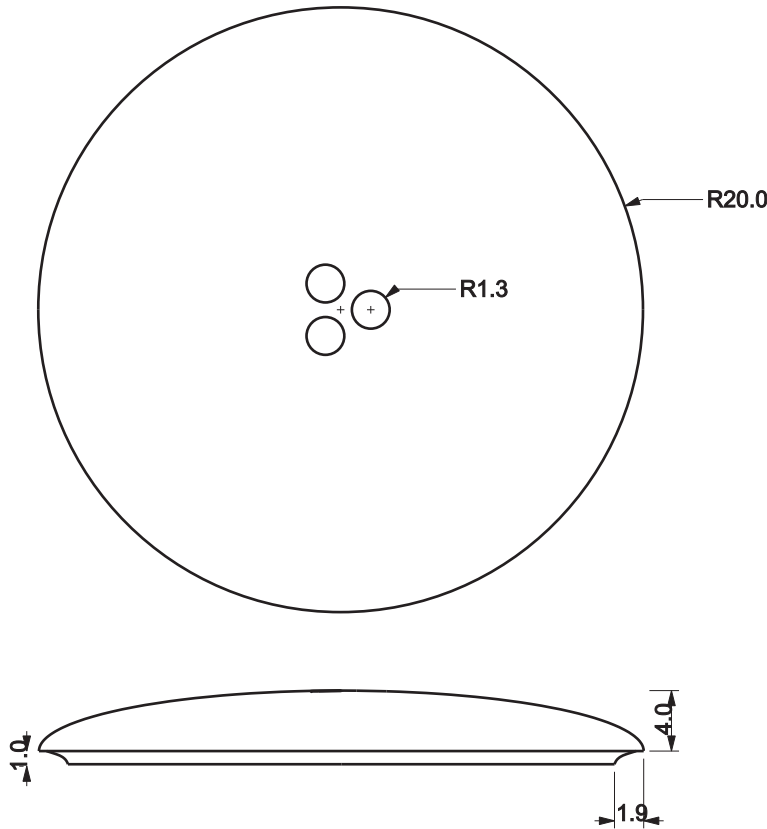
Terminada
 En proceso



FORMATO
Ficha de Producto y
Planos Técnicos

CODIGO: FORFAT24

FECHA: 2007 10 18



No.	Pieza	Material	Cant. o %

Tabla de Componentes

Nombre de la Pieza:	Referencia:	ESC. X:X	Hoja No. N/p
Oficio:	Técnica:	Materia Prima:	

Especificaciones Técnicas:

Color:	Capacidad de Producción / mes:	Dimensiones Generales (mm)				
Peso (gr.):	Precio Unitario: \$	Precio por mayor: \$	Largo:	Ancho:	Alto:	Diámetro:

Artesano:	Teléfono:				
Grupo o Taller:	Departamento:	Ciudad:			
Certificado Hecho a Mano <input type="checkbox"/> Si <input type="checkbox"/> No		Localidad <input type="checkbox"/> Vereda <input type="checkbox"/> Resguardo <input type="checkbox"/> :			

Observaciones:

Responsable:	Dibujante:	
Aprobado por:	Fecha: dd/mm/aaaa	Referente(s) <input type="checkbox"/> Línea <input type="checkbox"/> Muestra <input type="checkbox"/> <input type="checkbox"/>

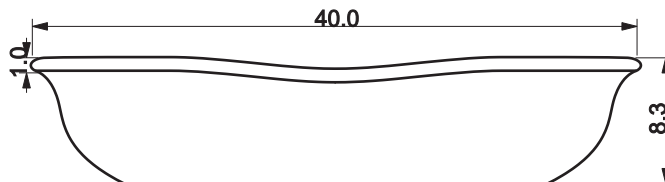
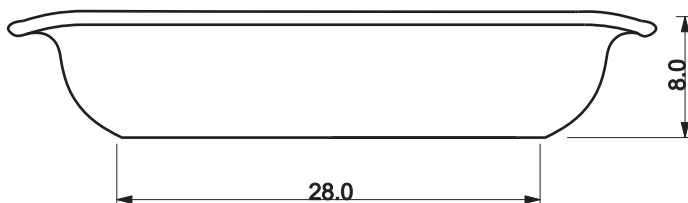
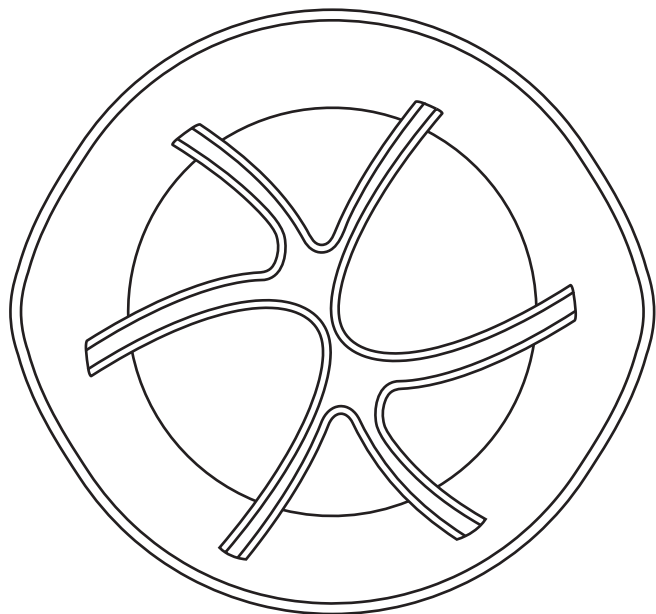
Terminada
 En proceso



FORMATO
Ficha de Producto y
Planos Técnicos

CODIGO: FORFAT24

FECHA: 2007 10 18



No.	Pieza	Material	Cant. o %

Tabla de Componentes

Nombre de la Pieza: _____ **Referencia:** _____ **ESC. X:X** **Hoja No. N/p**

Oficio: _____ **Técnica:** _____ **Materia Prima:** _____

Especificaciones Técnicas:

Color: _____	Capacidad de Producción / mes: _____	Dimensiones Generales (mm)			
Peso (gr.): _____	Precio Unitario: \$ _____	Precio por mayor: \$ _____	Largo: _____	Ancho: _____	Alto: _____
Artesano: _____	Teléfono: _____	Departamento: _____	Ciudad: _____		

Certificado Hecho a Mano Si No **Localidad** **Vereda** **Resguardo** :

Observaciones:

Responsable: _____	Dibujante: _____	Fecha: dd/mm/aaaa	Referente(s) <input type="checkbox"/>	Línea <input type="checkbox"/>	Muestra <input type="checkbox"/>	<input type="checkbox"/>
Aprobado por: _____						

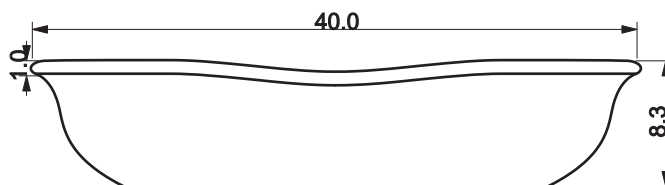
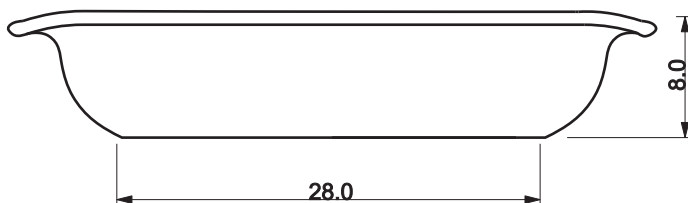
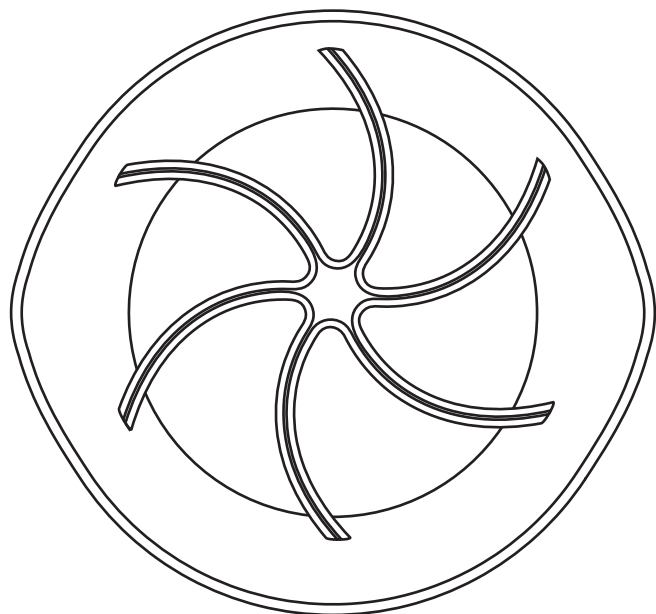
Terminada
 En proceso



FORMATO
Ficha de Producto y
Planos Técnicos

CODIGO: FORFAT24

FECHA: 2007 10 18



No.	Pieza	Material	Cant. o %

Tabla de Componentes

Nombre de la Pieza:	Referencia:	ESC. X:X	Hoja No. N/p
Oficio:	Técnica:	Materia Prima:	

Especificaciones Técnicas:

Color:	Capacidad de Producción / mes:	Dimensiones Generales (mm)				
Peso (gr.):	Precio Unitario: \$	Precio por mayor: \$	Largo:	Ancho:	Alto:	Diámetro:

Artesano:	Teléfono:	Departamento:	Ciudad:
Grupo o Taller:	Localidad <input type="checkbox"/> Vereda <input type="checkbox"/> Resguardo <input type="checkbox"/> :		
Certificado Hecho a Mano Si No			

Observaciones:

Responsable:	Dibujante:	Fecha: dd/mm/aaaa	Referente(s) <input type="checkbox"/>	Línea <input type="checkbox"/>	Muestra <input type="checkbox"/>	<input type="checkbox"/>
Aprobado por:						

Terminada
 En proceso