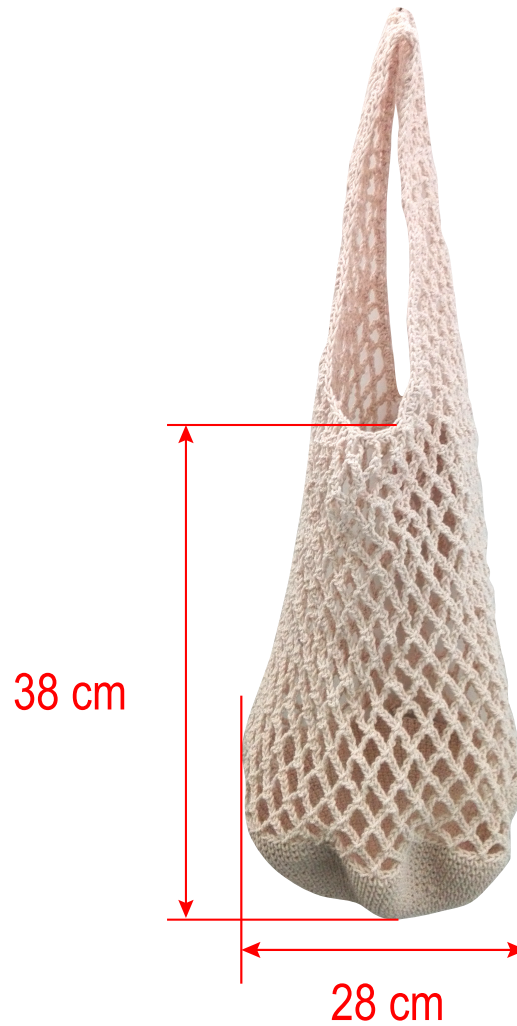




**FICHAS DE DISEÑO Y PLANOS TÉCNICOS  
SANTANDER 2018**

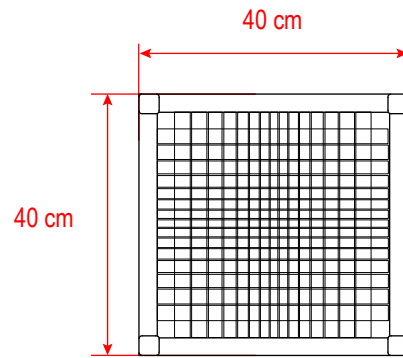
**Lucia Viganego  
Diseñadora Industrial**

**Artesanías de Colombia, S.A.  
Bucaramanga  
2018**

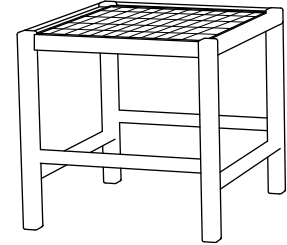


| 1                    | Bolsa mercado | Pita     | 1    | 100%  |
|----------------------|---------------|----------|------|-------|
| No.                  | Pieza         | Material | Cant | Porc% |
| Tabla de Componentes |               |          |      |       |

|  |  |   |   |
|--|--|---|---|
| Nombre de la pieza <b>Bolsa de mercado pita</b>  |  | Referencia: <b>ESC.</b>   |   |
| Oficio: <b>Tejeduría</b>   | Tecnica: <b>Crochet</b>                  | Materia Prima: <b>Pita</b>  |   |
| Especificaciones Técnicas:   |  |   |   |
| Color: <b>Crudo</b>  | Capacidad de Producción / mes: <b>50</b> | <b>Dimensiones Generales</b>  |   |
| Peso (gr.): <b>250 g</b>   | Precio Unitario <b>50.000</b>            | Precio por Mayor  |   |
| Artesano: <b>Luz Stella Remolina</b>   |  | Telefono: <b>322 3047866</b>  |   |
| Grupo o Taller:  | Departamento: <b>Santander</b>           | Municipio: <b>San Gil</b>   |   |
| Certificado Hecho a mano: <input type="checkbox"/> Si <input checked="" type="checkbox"/> No | Centro Poblado:                          | <input type="checkbox"/> Resguardo Caserío                                    | <input checked="" type="checkbox"/> Localidad Vereda <input type="checkbox"/> N/A Corregimiento |
| Observaciones:   |  |   | Terminado <input type="checkbox"/> En Proceso <input checked="" type="checkbox"/>               |
| Responsable: <b>Lucia Viganego</b>   | Dibujante: <b>Lucia Viganego</b>         |   |   |
| Aprobado por: <b>Samuel López</b>  | Fecha: <b>30/07/18</b>                   | <input type="checkbox"/> Referentes <input checked="" type="checkbox"/> Línea | Muestra <input type="checkbox"/> <input checked="" type="checkbox"/>                            |

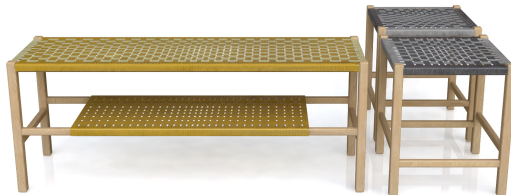
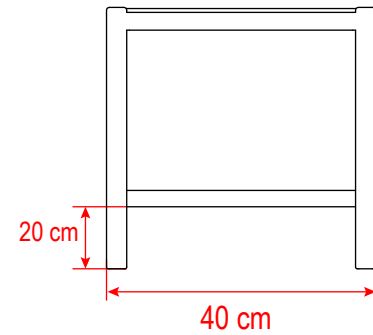
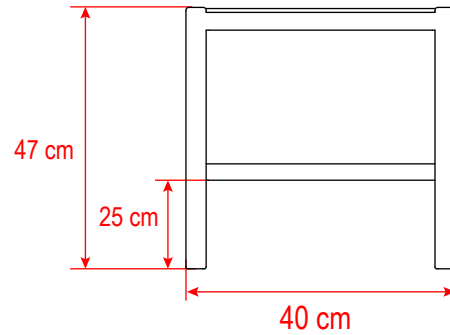


Superior



Frontal

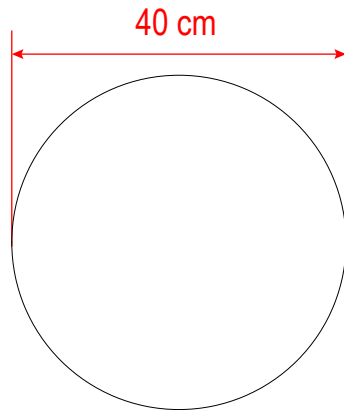
Lateral



| No. | Pieza      | Material | Cant | Porc% |
|-----|------------|----------|------|-------|
| 1   | Estructura | Madera   | 1    | 100%  |
| 2   | Tejido     | Fique    | 1    | 100%  |

Tabla de Componentes

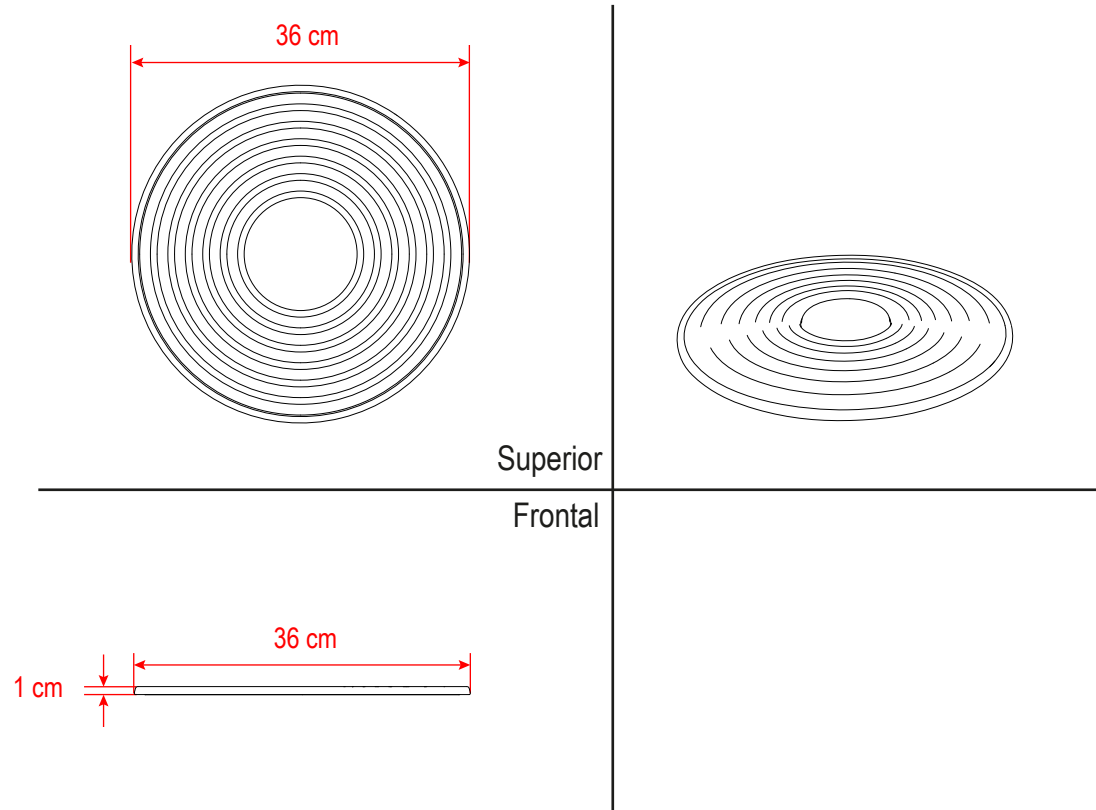
|  |  |   |   |
|--|--|---|---|
| Nombre de la pieza <b>Butaco tejido fique</b>  |  | Referencia: <b>ESC.</b>   |   |
| Oficio: <b>Tejeduría</b>   | Técnica: <b>Entrelazado</b>              | Materia Prima: <b>Fique</b>   |   |
| Especificaciones Técnicas:<br>Tejido en degradé de tamaño (ver plano adjunto del tejido)     |  |   |   |
| Color: <b>Gris claro - gris oscuro</b>   | Capacidad de Producción / mes: <b>40</b> | <b>Dimensiones Generales</b>  |   |
| Peso (gr.): <b>2 kg</b>  | Precio Unitario <b>70.000</b>            | Precio por Mayor  |   |
| Artisano: <b>Patrocinia Pimiento</b>   |  | Telefono: <b>316 8730939</b>  |   |
| Grupo o Taller: <b>Areagua</b>   | Departamento: <b>Santander</b>           | Municipio: <b>Curití</b>  |   |
| Certificado Hecho a mano: <input type="checkbox"/> Si <input checked="" type="checkbox"/> No | Centro Poblado:                          | <input type="checkbox"/> Resguardo Caserio                                    | <input type="checkbox"/> Localidad Vereda <input checked="" type="checkbox"/> N/A Corregimiento |
| Observaciones:   |  |   | Terminado <input type="checkbox"/> En Proceso <input checked="" type="checkbox"/>               |
| Responsable: <b>Lucia Viganego</b>   | Dibujante: <b>Lucia Viganego</b>         |   |   |
| Aprobado por: <b>Samuel López</b>  | Fecha: <b>30/07/18</b>                   | <input type="checkbox"/> Referentes <input checked="" type="checkbox"/> Línea | Muestra <input type="checkbox"/> <input checked="" type="checkbox"/>                            |



Superior

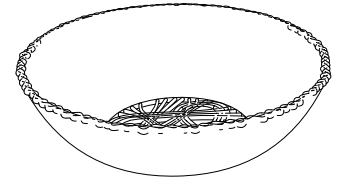
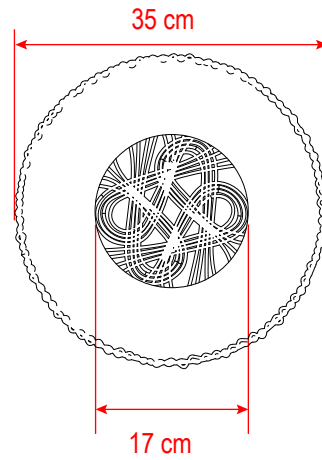
| No.                  | Pieza          | Material | Cant | Porc% |
|----------------------|----------------|----------|------|-------|
| 1                    | Centro de mesa | Fique    | 1    | 100%  |
| Tabla de Componentes |                |          |      |       |

|  |  |   |  |
|--|--|---|--|
| Nombre de la pieza <b>Centro de mesa fique degr</b>  |  | Referencia: <b>ESC.</b>   |  |
| Oficio: <b>Tejeduría</b>   |  | Tecnica: <b>Crochet</b>   |  |
| Materia Prima: <b>Fique</b>  |  | Especificaciones Técnicas:  |  |
| Color: <b>Escala de grises</b>   | Capacidad de Producción / mes: <b>50</b> | Dimensiones Generales   |  |
| Peso (gr.): <b>150 gr</b>  | Precio Unitario <b>30.000</b>            | Precio por Mayor  | Largo:   |
| Artesano: <b>Carlos Omar Jimenez</b>   | Telefono: <b>3502761722</b>              |   | Ancho:   |
| Grupo o Taller:  | Departamento: <b>Santander</b>           | Municipio: <b>Curiti</b>  | Alto:  |
| Certificado Hecho a mano: <input type="checkbox"/> Si <input checked="" type="checkbox"/> No | Centro Poblado:                          | <input type="checkbox"/> Resguardo Caserio                                    | Localidad <input checked="" type="checkbox"/> Vereda <input type="checkbox"/> N/A <input type="checkbox"/> Corregimiento |
| Observaciones:   |  |   | Terminado <input type="checkbox"/> En Proceso <input type="checkbox"/>   |
| Responsable: <b>Lucia Viganego</b>   | Dibujante: <b>Lucia Viganego</b>         |   |  |
| Aprobado por: <b>Samuel López</b>  | Fecha: <b>30/07/18</b>                   | <input type="checkbox"/> Referentes <input checked="" type="checkbox"/> Línea | Muestra <input checked="" type="checkbox"/> <input type="checkbox"/>   |



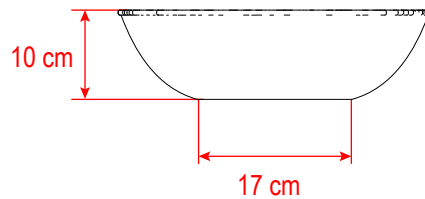
| 1                    | Centro de mesa | Iraca    | 1    | 100%  |
|----------------------|----------------|----------|------|-------|
| No.                  | Pieza          | Material | Cant | Porc% |
| Tabla de Componentes |                |          |      |       |

|   |   |   |   |
|---|---|---|---|
| Nombre de la pieza <b>Centro de mesa iraca</b>  |   | Referencia: <b>ESC.</b>   |   |
| Oficio: <b>Cestería</b>   | Técnica: <b>Rollos</b>                    | Materia Prima: <b>Iraca</b>   |   |
| Especificaciones Técnicas:<br>Generar un degradé en el crecimiento de las ondas (ver plano adjunto) |   |   |   |
| Color: <b>Crudo</b>   | Capacidad de Producción / mes: <b>30</b>  | Dimensiones Generales   |   |
| Peso (gr.): <b>150 gr</b>   | Precio Unitario <b>40.000</b>             | Precio por Mayor  |   |
| Artesano: <b>Argemira Ortiz</b>   | Telefono: <b>3118293492</b>               | Largo:  | Ancho:  |
| Grupo o Taller:   | Departamento: <b>Santander</b>            | Alto: <b>1 cm</b>   | Diametro: <b>36 cm</b>  |
| Municipio: <b>Zapatoca</b>  | Centro Poblado:                           |   |   |
| Certificado Hecho a mano: <input type="checkbox"/> Si <input checked="" type="checkbox"/> No        | <input type="checkbox"/> Resguardo Casero | <input type="checkbox"/> Localidad Vereda                                     | <input checked="" type="checkbox"/> N/A Corregimiento                     |
| Observaciones:  |   |   | Terminado <input type="checkbox"/><br>En Proceso <input type="checkbox"/> |
| Responsable: <b>Fabian Becerra</b>  | Dibujante: <b>Lucia Viganego</b>          |   |   |
| Aprobado por: <b>Samuel López</b>   | Fecha: <b>30/07/18</b>                    | <input type="checkbox"/> Referentes <input checked="" type="checkbox"/> Línea | Muestra <input checked="" type="checkbox"/> <input type="checkbox"/>      |



Superior

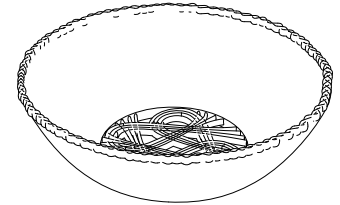
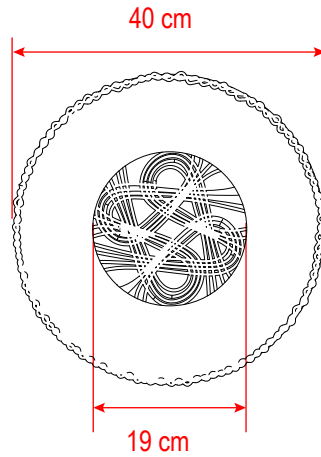
Frontal



| No. | Pieza          | Material | Cant | Porc% |
|-----|----------------|----------|------|-------|
| 1   | Centro de mesa | Bejuco   | 1    | 100%  |

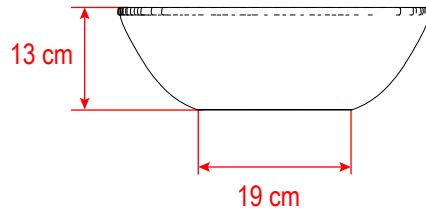
Tabla de Componentes

|  |  |  |   |
|--|--|--|---|
| Nombre de la pieza <b>Centro de mesa bejuco mediano</b>                                      |  | Referencia: <b>ESC.</b>  |   |
| Oficio: <b>Cestería</b>  | Técnica: <b>Radial</b>                   | Materia Prima: <b>Bejuco beltran</b>   |   |
| Especificaciones Técnicas:   |  |  |   |
| Color: <b>Crudo</b>  | Capacidad de Producción / mes: <b>40</b> | Dimensiones Generales  |   |
| Peso (gr.): <b>250 gr</b>  | Precio Unitario <b>40.000</b>            | Precio por Mayor   |   |
| Artisano: <b>Alix Plata</b>  | Telefono: <b>3118293492</b>              | Largo:   | Ancho: Alto: Diámetro:  |
| Grupo o Taller:  | Departamento: <b>Santander</b>           | Municipio: <b>Zapatoca</b>   | 10 cm 35 cm   |
| Certificado Hecho a mano: <input type="checkbox"/> Si <input checked="" type="checkbox"/> No | Centro Poblado:                          | <input type="checkbox"/> Resguardo Caserio <input type="checkbox"/> Localidad Vereda <input checked="" type="checkbox"/> N/A Corregimiento |   |
| Observaciones:   |  |  | Terminado <input type="checkbox"/> En Proceso <input checked="" type="checkbox"/> |
| Responsable: <b>Fabian Becerra</b>   | Dibujante: <b>Lucia Viganego</b>         |  |   |
| Aprobado por: <b>Samuel López</b>  | Fecha: <b>30/07/18</b>                   | <input type="checkbox"/> Referentes <input checked="" type="checkbox"/> Línea  | Muestra <input type="checkbox"/> <input checked="" type="checkbox"/>              |



Superior

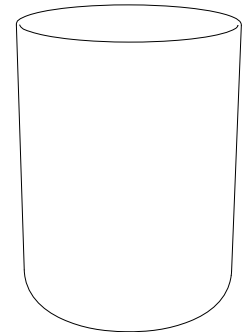
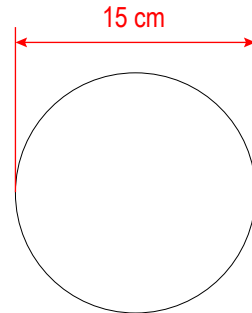
Frontal



| No. | Pieza          | Material | Cant | Porc% |
|-----|----------------|----------|------|-------|
| 1   | Centro de mesa | Bejuco   | 1    | 100%  |

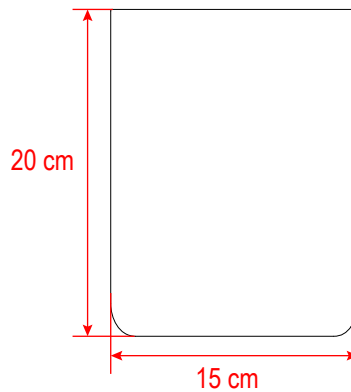
Tabla de Componentes

|  |  |   |   |
|--|--|---|---|
| Nombre de la pieza <b>Centro de mesa bejuco grande</b>                                       |  | Referencia: <b>ESC.</b>   |   |
| Oficio: <b>Cestería</b>  | Técnica: <b>Radial</b>                   | Materia Prima: <b>Bejuco beltran</b>  |   |
| Especificaciones Técnicas:   |  |   |   |
| Color: <b>Crudo</b>  | Capacidad de Producción / mes: <b>40</b> |   | Dimensiones Generales   |
| Peso (gr.): <b>250 gr</b>  | Precio Unitario <b>45.000</b>            | Precio por Mayor  | Largo: <b>13 cm</b>   |
| Artesano: <b>Alix Plata</b>  |  | Telefono: <b>3118293492</b>   | Ancho: <b>19 cm</b>   |
| Grupo o Taller:  | Departamento: <b>Santander</b>           | Municipio: <b>Zapatoca</b>  |   |
| Certificado Hecho a mano: <input type="checkbox"/> Si <input checked="" type="checkbox"/> No | Centro Poblado:                          | <input type="checkbox"/> Resguardo Caserio                                    | <input type="checkbox"/> Localidad Vereda <input checked="" type="checkbox"/> N/A Corregimiento |
| Observaciones:   |  |   | Terminado <input type="checkbox"/> En Proceso <input checked="" type="checkbox"/>               |
| Responsable: <b>Fabian Becerra</b>   | Dibujante: <b>Lucia Viganego</b>         |   |   |
| Aprobado por: <b>Samuel López</b>  | Fecha: <b>30/07/18</b>                   | <input type="checkbox"/> Referentes <input checked="" type="checkbox"/> Línea | Muestra <input type="checkbox"/> <input checked="" type="checkbox"/>                            |



Superior

Frontal

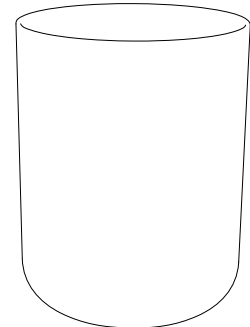
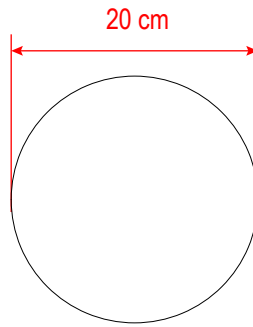


| No. | Pieza      | Material | Cant | Porc% |
|-----|------------|----------|------|-------|
| 1   | Contenedor | Fique    | 1    | 100%  |

Tabla de Componentes

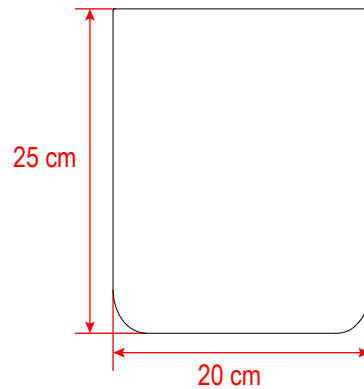
|  |  |   |   |
|--|--|---|---|
| Nombre de la pieza <b>Contenedor fique degr 15x20</b>  |  | Referencia: <b>ESC.</b>   |   |
| Oficio: <b>Tejeduría</b>   | Tecnica: <b>Crochet</b>                  | Materia Prima: <b>Fique</b>   |   |
| Especificaciones Tecnicas:   |  |   |   |
| Color: <b>Escala de grises</b>   | Capacidad de Producción / mes: <b>30</b> | Dimensiones Generales   |   |
| Peso (gr.): <b>250 gr</b>  | Precio Unitario <b>31.000</b>            | Precio por Mayor  |   |
| Artisano: <b>Carlos Omar Jimenez</b>   | Telefono: <b>3502761722</b>              | Largo:  | Ancho: Alto: Diámetro:  |
| Grupo o Taller:  | Departamento: <b>Santander</b>           | Municipio: <b>Curiti</b>  | <b>20 cm</b> <b>15 cm</b>   |
| Certificado Hecho a mano: <input type="checkbox"/> Si <input checked="" type="checkbox"/> No | Centro Poblado:                          | <input type="checkbox"/> Resguardo Caserio                                    | <input type="checkbox"/> Localidad Vereda <input checked="" type="checkbox"/> N/A Corregimiento |
| Observaciones:   |  |   | Terminado <input type="checkbox"/> En Proceso <input type="checkbox"/>                          |
| Responsable: <b>Lucia Viganego</b>   | Dibujante: <b>Lucia Viganego</b>         |   |   |
| Aprobado por: <b>Samuel López</b>  | Fecha: <b>30/07/18</b>                   | <input type="checkbox"/> Referentes <input checked="" type="checkbox"/> Línea | Muestra <input checked="" type="checkbox"/> <input type="checkbox"/>                            |





Superior

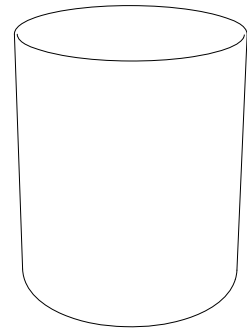
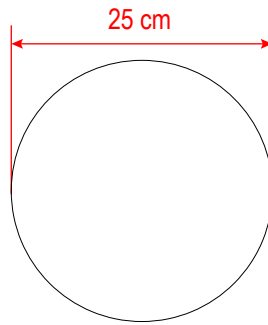
Frontal



| No. | Pieza      | Material | Cant | Porc% |
|-----|------------|----------|------|-------|
| 1   | Contenedor | Fique    | 1    | 100%  |

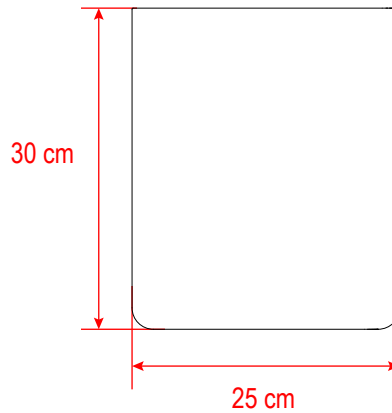
Tabla de Componentes

|  |                                   |   |   |
|--|-----------------------------------|---|---|
| Nombre de la pieza: Contenedor fique degr 20x25  |                                   | Referencia: ESC.  |   |
| Oficio: Tejeduría  | Técnica: Crochet                  | Materia Prima: Fique  |   |
| Especificaciones Técnicas:   |                                   |   |   |
| Color: Escala de grises  | Capacidad de Producción / mes: 30 | Dimensiones Generales   |   |
| Peso (gr.): 250 gr   | Precio Unitario: 37.000           | Precio por Mayor  |   |
| Artésano: Carlos Omar Jimenez  | Telefono: 3502761722              | Largo:  | Ancho: Alto: Diámetro:  |
| Grupo o Taller:  | Departamento: Santander           | Municipio: Curiti   | 25 cm 20 cm   |
| Certificado Hecho a mano: <input type="checkbox"/> Si <input checked="" type="checkbox"/> No | Centro Poblado:                   | <input type="checkbox"/> Resguardo Caserío                                    | <input type="checkbox"/> Localidad Vereda <input checked="" type="checkbox"/> N/A Corregimiento |
| Observaciones:   |                                   |   | Terminado <input type="checkbox"/> En Proceso <input type="checkbox"/>                          |
| Responsable: Lucia Viganego  | Dibujante: Lucia Viganego         |   |   |
| Aprobado por: Samuel López   | Fecha: 30/07/18                   | <input type="checkbox"/> Referentes <input checked="" type="checkbox"/> Línea | Muestra <input checked="" type="checkbox"/> <input type="checkbox"/>                            |



Superior

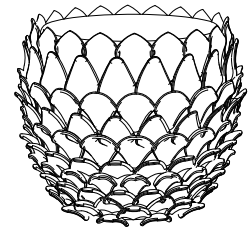
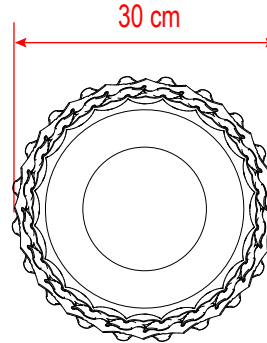
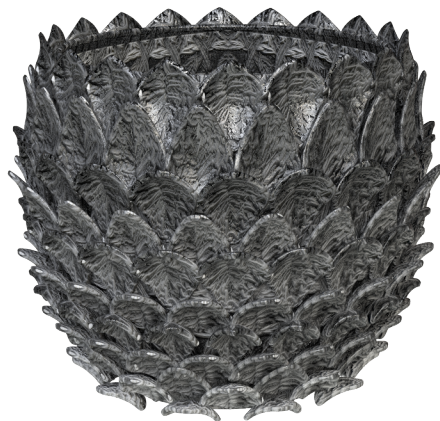
Frontal



| No. | Pieza      | Material | Cant | Porc% |
|-----|------------|----------|------|-------|
| 1   | Contenedor | Fique    | 1    | 100%  |

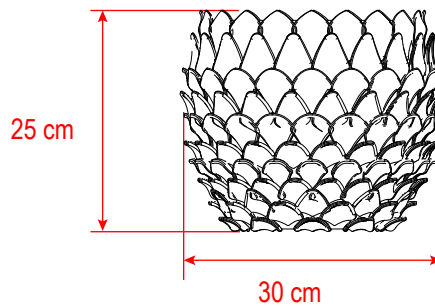
Tabla de Componentes

|  |  |   |   |
|--|--|---|---|
| Nombre de la pieza: <b>Contenedor fique degr 25x30</b>                                       |  | Referencia: <b>ESC.</b>   |   |
| Oficio: <b>Tejeduría</b>   | Técnica: <b>Crochet</b>                  | Materia Prima: <b>Fique</b>   |   |
| Especificaciones Técnicas:   |  |   |   |
| Color: <b>Escala de grises</b>   | Capacidad de Producción / mes: <b>30</b> | Dimensiones Generales   |   |
| Peso (gr.): <b>250 gr</b>  | Precio Unitario: <b>43.000</b>           | Precio por Mayor  |   |
| Artisano: <b>Carlos Omar Jimenez</b>   | Telefono: <b>3502761722</b>              | Largo:  | Ancho: Alto: Diámetro:  |
| Grupo o Taller:  | Departamento: <b>Santander</b>           | Municipio: <b>Curiti</b>  | <b>30 cm</b> <b>25 cm</b>   |
| Certificado Hecho a mano: <input type="checkbox"/> Si <input checked="" type="checkbox"/> No | Centro Poblado:                          | <input type="checkbox"/> Resguardo Caserio                                    | <input type="checkbox"/> Localidad Vereda <input checked="" type="checkbox"/> N/A Corregimiento |
| Observaciones:   |  |   | Terminado <input type="checkbox"/> En Proceso <input type="checkbox"/>                          |
| Responsable: <b>Lucia Viganego</b>   | Dibujante: <b>Lucia Viganego</b>         |   |   |
| Aprobado por: <b>Samuel López</b>  | Fecha: <b>30/07/18</b>                   | <input type="checkbox"/> Referentes <input checked="" type="checkbox"/> Línea | Muestra <input checked="" type="checkbox"/> <input type="checkbox"/>                            |



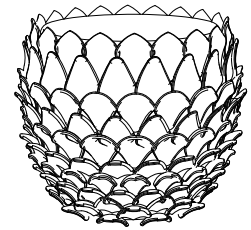
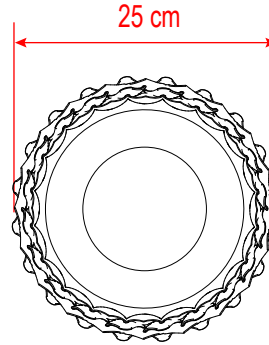
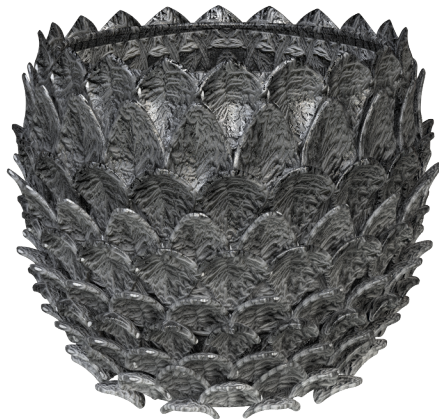
Superior

Frontal



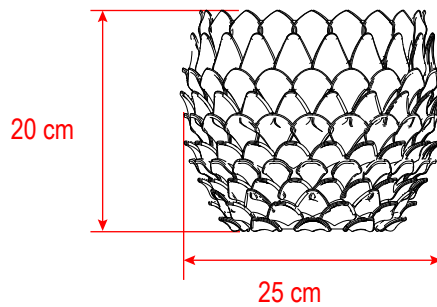
| 1                    | Lámpara    | Fique      | 1    | 100%  |
|----------------------|------------|------------|------|-------|
| 2                    | Estructura | Alambre 10 | 1    | 100%  |
| No.                  | Pieza      | Material   | Cant | Porc% |
| Tabla de Componentes |            |            |      |       |

|   |  |   |   |
|---|--|---|---|
| Nombre de la pieza <b>Contenedor hojas grande</b>   |  | Referencia: <b>ESC.</b>   |   |
| Oficio: <b>Tejeduría</b>  | Técnica: <b>Crochet</b>                  | Materia Prima: <b>Fique</b>   |   |
| Especificaciones Técnicas:<br>Las hojas crecen de abajo hacia arriba. El gris claro inicia abajo y aumenta el color hacia arriba. Se usan 3 tipos de grises |  |   |   |
| Color: <b>Escala de grises</b>  | Capacidad de Producción / mes: <b>30</b> | Dimensiones Generales   |   |
| Peso (gr.): <b>750 gr</b>   | Precio Unitario <b>65.000</b>            | Precio por Mayor  |   |
| Artisano: <b>Luz Marina Umaña</b>   | Telefono: <b>313 3843273</b>             | Largo:  | Ancho:  |
| Grupo o Taller:   | Departamento: <b>Santander</b>           | Alto: <b>25 cm</b>  | Diametro: <b>30 cm</b>  |
| Certificado Hecho a mano: <input type="checkbox"/> Si <input checked="" type="checkbox"/> No  | Centro Poblado:                          | Municipio: <b>Curiti</b>  |   |
| Observaciones:  |  | <input type="checkbox"/> Resguardo Casero   | <input type="checkbox"/> Localidad Vereda <input checked="" type="checkbox"/> N/A Corregimiento |
| Responsable: <b>Lucia Viganego</b>  | Dibujante: <b>Lucia Viganego</b>         | Terminado <input type="checkbox"/> En Proceso <input checked="" type="checkbox"/> |   |
| Aprobado por: <b>Samuel López</b>   | Fecha: <b>30/07/18</b>                   |   |   |
|   |  | <input type="checkbox"/> Referentes   | <input checked="" type="checkbox"/> Línea Muestra <input type="checkbox"/>                      |



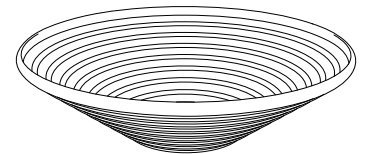
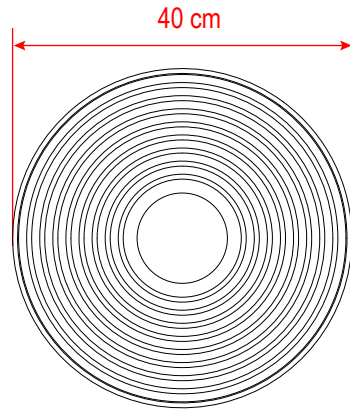
Superior

Frontal



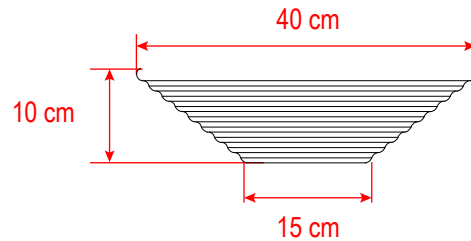
| 1                    | Lámpara    | Fique      | 1    | 100%  |
|----------------------|------------|------------|------|-------|
| 2                    | Estructura | Alambre 10 | 1    | 100%  |
| No.                  | Pieza      | Material   | Cant | Porc% |
| Tabla de Componentes |            |            |      |       |

|   |  |  |                        |
|---|--|--|------------------------|
| Nombre de la pieza: <b>Contenedor hojas mediano</b>   |  | Referencia: <b>ESC.</b>  |                        |
| Oficio: <b>Tejeduría</b>  | Técnica: <b>Crochet</b>                  | Materia Prima: <b>Fique</b>  |                        |
| Especificaciones Técnicas:<br>Las hojas crecen de abajo hacia arriba. El gris claro inicia abajo y aumenta el color hacia arriba. Se usan 3 tipos de grises |  |  |                        |
| Color: <b>Escala de grises</b>  | Capacidad de Producción / mes: <b>30</b> | Dimensiones Generales  |                        |
| Peso (gr.): <b>750 gr</b>   | Precio Unitario: <b>60.000</b>           | Precio por Mayor   |                        |
| Artesano: <b>Luz Marina Umaña</b>   | Telefono: <b>313 3843273</b>             | Largo:   | Ancho:                 |
| Grupo o Taller:   | Departamento: <b>Santander</b>           | Alto: <b>20 cm</b>   | Diametro: <b>25 cm</b> |
| Certificado Hecho a mano: <input type="checkbox"/> Si <input checked="" type="checkbox"/> No  | Centro Poblado:                          | Municipio: <b>Curiti</b>   |                        |
| Observaciones:  |  | <input type="checkbox"/> Resguardo Casero <input type="checkbox"/> Localidad Vereda <input checked="" type="checkbox"/> N/A Corregimiento          |                        |
| Responsable: <b>Lucia Viganego</b>  | Dibujante: <b>Lucia Viganego</b>         | Terminado <input type="checkbox"/> En Proceso <input checked="" type="checkbox"/>  |                        |
| Aprobado por: <b>Samuel López</b>   | Fecha: <b>30/07/18</b>                   |  |                        |
|   |  | <input type="checkbox"/> Referentes <input checked="" type="checkbox"/> Línea Muestra <input type="checkbox"/> <input checked="" type="checkbox"/> |                        |



Superior

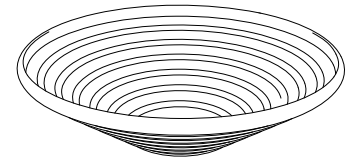
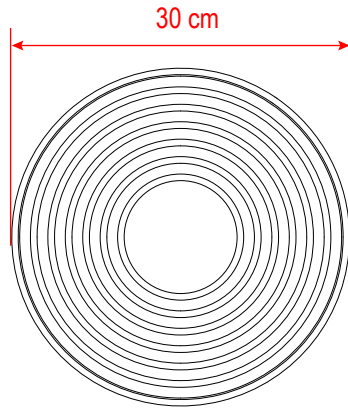
Frontal



| No. | Pieza   | Material | Cant | Porc% |
|-----|---------|----------|------|-------|
| 1   | Frutero | Iraca    | 1    | 100%  |

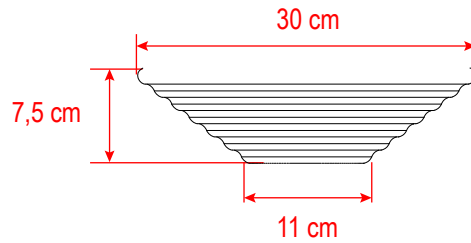
Tabla de Componentes

|  |  |   |   |
|--|--|---|---|
| Nombre de la pieza <b>Frutero iraca grande</b>   |  | Referencia: <b>ESC.</b>   |   |
| Oficio: <b>Cestería</b>  | Técnica: <b>Rollos</b>                   | Materia Prima: <b>Iraca</b>   |   |
| Especificaciones Técnicas:   |  |   |   |
| Color: <b>Crudo</b>  | Capacidad de Producción / mes: <b>30</b> |   | <b>Dimensiones Generales</b>  |
| Peso (gr.): <b>400 gr</b>  | Precio Unitario: <b>60.000</b>           | Precio por Mayor:   | Largo:      Ancho:      Alto:      Diámetro:  |
| Artesano: <b>Argemira Ortiz</b>  | Telefono: <b>3118293492</b>              |   | 10 cm      40 cm  |
| Grupo o Taller:  | Departamento: <b>Santander</b>           | Municipio: <b>Zapatoca</b>  |   |
| Certificado Hecho a mano: <input type="checkbox"/> Si <input checked="" type="checkbox"/> No | Centro Poblado:                          | <input type="checkbox"/> Resguardo Caserio                                    | <input type="checkbox"/> Localidad Vereda <input checked="" type="checkbox"/> N/A Corregimiento |
| Observaciones:<br>Tener cuidado para dar la forma recta y que las ondas no sean tan grandes. |  |   | Terminado <input type="checkbox"/> En Proceso <input checked="" type="checkbox"/>               |
| Responsable: <b>Fabian Becerra</b>   | Dibujante: <b>Lucia Viganego</b>         |   |   |
| Aprobado por: <b>Samuel López</b>  | Fecha: <b>30/07/18</b>                   | <input type="checkbox"/> Referentes <input checked="" type="checkbox"/> Línea | Muestra <input type="checkbox"/> <input checked="" type="checkbox"/>                            |



Superior

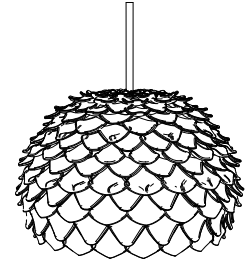
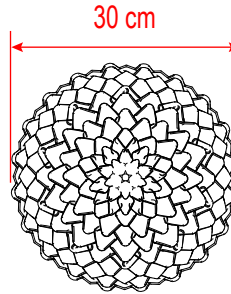
Frontal



| No. | Pieza   | Material | Cant | Porc% |
|-----|---------|----------|------|-------|
| 1   | Frutero | Iraca    | 1    | 100%  |

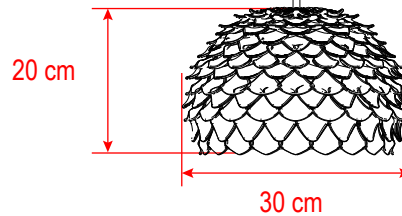
Tabla de Componentes

|  |  |   |   |
|--|--|---|---|
| Nombre de la pieza <b>Frutero iraca grande</b>   |  | Referencia: <b>ESC.</b>   |   |
| Oficio: <b>Cestería</b>  | Técnica: <b>Rollos</b>                   | Materia Prima: <b>Iraca</b>   |   |
| Especificaciones Técnicas:   |  |   |   |
| Color: <b>Crudo</b>  | Capacidad de Producción / mes: <b>30</b> |   | Dimensiones Generales   |
| Peso (gr.): <b>400 gr</b>  | Precio Unitario: <b>50.000</b>           | Precio por Mayor:   | Largo: <b>7,5 cm</b>  |
| Artesano: <b>Argemira Ortiz</b>  |  | Telefono: <b>3118293492</b>   | Ancho: <b>30 cm</b>   |
| Grupo o Taller:  | Departamento: <b>Santander</b>           | Municipio: <b>Zapatoca</b>  |   |
| Certificado Hecho a mano: <input type="checkbox"/> Si <input checked="" type="checkbox"/> No | Centro Poblado:                          | <input type="checkbox"/> Resguardo Caserio                                    | <input checked="" type="checkbox"/> Localidad Vereda <input type="checkbox"/> N/A Corregimiento |
| Observaciones:<br>Tener cuidado para dar la forma recta y que las ondas no sean tan grandes. |  |   | Terminado <input type="checkbox"/> En Proceso <input checked="" type="checkbox"/>               |
| Responsable: <b>Fabian Becerra</b>   | Dibujante: <b>Lucia Viganego</b>         |   |   |
| Aprobado por: <b>Samuel López</b>  | Fecha: <b>30/07/18</b>                   | <input type="checkbox"/> Referentes <input checked="" type="checkbox"/> Línea | Muestra <input type="checkbox"/> <input checked="" type="checkbox"/>                            |



Superior

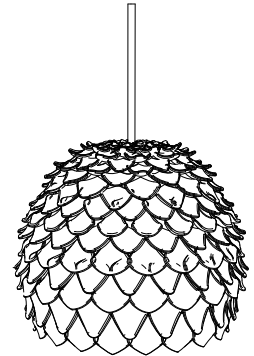
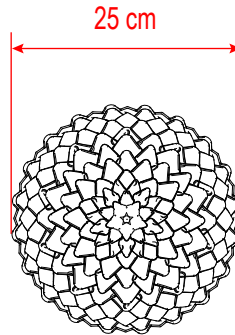
Frontal



| 1   | Lámpara | Fique    | 1    | 100%  |
|-----|---------|----------|------|-------|
| 2   | Cable   | Plástico | 1    | 100%  |
| No. | Pieza   | Material | Cant | Porc% |

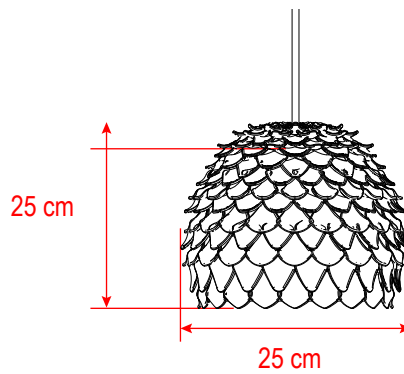
Tabla de Componentes

|  |  |  |   |   |  |   |
|--|--|--|---|---|--|---|
| Nombre de la pieza <b>Lámpara hojas grande</b>   |  | Referencia: <b>ESC.</b>                    |   |   |  |   |
| Oficio: <b>Tejeduría</b>   | Técnica: <b>Crochet</b>                  | Materia Prima: <b>Fique</b>                |   |   |  |   |
| Especificaciones Técnicas:<br>Las hojas crecen de arriba hacia abajo                         |  |  |   |   |  |   |
| Color: <b>Gris oscuro</b>  | Capacidad de Producción / mes: <b>30</b> |  | <b>Dimensiones Generales</b>              |   |  |   |
| Peso (gr.): <b>750 gr</b>  | Precio Unitario: <b>80.000</b>           | Precio por Mayor:                          | Largo:                                    | Ancho:  | Alto: <b>20 cm</b>   | Diametro: <b>30 cm</b>  |
| Artesano: <b>Luz Marina Umaña</b>  |  | Telefono: <b>313 3843273</b>               |   |   |  |   |
| Grupo o Taller:  | Departamento: <b>Santander</b>           |  | Municipio: <b>Curiti</b>                  |   |  |   |
| Certificado Hecho a mano: <input type="checkbox"/> Si <input checked="" type="checkbox"/> No | Centro Poblado:                          | <input type="checkbox"/> Resguardo Caserío | <input type="checkbox"/> Localidad Vereda | <input checked="" type="checkbox"/> N/A Corregimiento |  |   |
| Observaciones:   |  |  |   |   |  | Terminado <input type="checkbox"/> En Proceso <input checked="" type="checkbox"/> |
| Responsable: <b>Lucia Viganego</b>   |  |  | Dibujante: <b>Lucia Viganego</b>          |   |  |   |
| Aprobado por: <b>Samuel López</b>  |  |  | Fecha: <b>30/07/18</b>                    |   | <input type="checkbox"/> Referentes <input checked="" type="checkbox"/> Línea Muestra <input type="checkbox"/> <input checked="" type="checkbox"/> |   |



Superior

Frontal

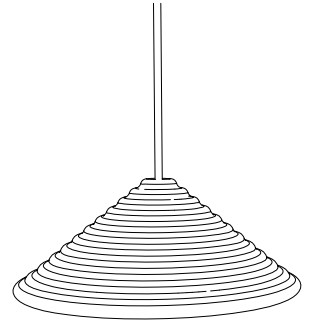
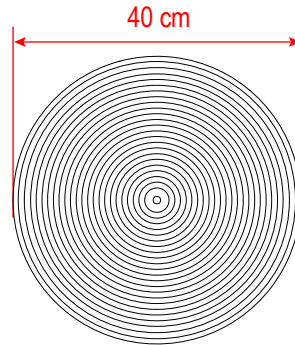


| No. | Pieza   | Material | Cant | Porc% |
|-----|---------|----------|------|-------|
| 1   | Lámpara | Fique    | 1    | 100%  |
| 2   | Cable   | Plástico | 1    | 100%  |

Tabla de Componentes

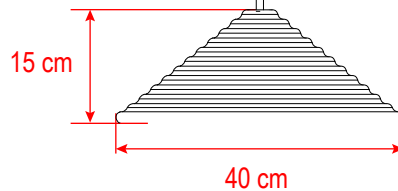
|  |   |   |   |
|--|---|---|---|
| Nombre de la pieza <b>Lámpara hojas mediana</b>  |   | Referencia: <b>ESC.</b>   |   |
| Oficio: <b>Tejeduría</b>   | Técnica: <b>Crochet</b>   | Materia Prima: <b>Fique</b>   |   |
| Especificaciones Técnicas:<br>Las hojas crecen de arriba hacia abajo                         |   |   |   |
| Color: <b>Gris claro</b>   | Capacidad de Producción / mes: <b>30</b>  | <b>Dimensiones Generales</b>  |   |
| Peso (gr.): <b>750 gr</b>  | Precio Unitario <b>75.000</b>   | Precio por Mayor  |   |
| Artesano: <b>Luz Marina Umaña</b>  | Telefono: <b>313 3843273</b>  | Largo:  | Ancho:  |
| Grupo o Taller:  | Departamento: <b>Santander</b>  | Alto: <b>25 cm</b>  | Diametro: <b>25 cm</b>  |
| Municipio: <b>Curiti</b>   | Centro Poblado:   |   |   |
| Certificado Hecho a mano: <input type="checkbox"/> Si <input checked="" type="checkbox"/> No | <input type="checkbox"/> Resguardo Casero <input type="checkbox"/> Localidad Vereda <input checked="" type="checkbox"/> N/A Corregimiento |   |   |
| Observaciones:   |   |   | Terminado <input type="checkbox"/> En Proceso <input checked="" type="checkbox"/> |
| Responsable: <b>Lucia Viganego</b>   | Dibujante: <b>Lucia Viganego</b>  |   |   |
| Aprobado por: <b>Samuel López</b>  | Fecha: <b>30/07/18</b>  | <input type="checkbox"/> Referentes <input checked="" type="checkbox"/> Línea | Muestra <input type="checkbox"/> <input checked="" type="checkbox"/>              |





Superior

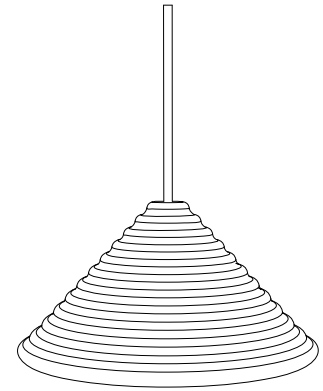
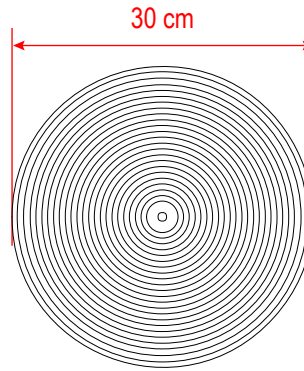
Frontal



| 1   | Lámpara | Iraca           | 1    | 100%  |
|-----|---------|-----------------|------|-------|
| 2   | Cable   | Forrado en pita | 1    | 100%  |
| No. | Pieza   | Material        | Cant | Porc% |

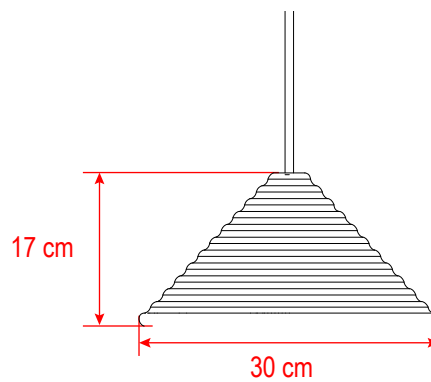
Tabla de Componentes

|  |                                   |   |   |
|--|-----------------------------------|---|---|
| Nombre de la pieza Lámpara iraca grande  |                                   | Referencia: ESC.  |   |
| Oficio: Cestería   | Técnica: Rollos                   | Materia Prima: Iraca  |   |
| Especificaciones Técnicas:   |                                   |   |   |
| Color: Crudo   | Capacidad de Producción / mes: 30 |   | Dimensiones Generales   |
| Peso (gr.): 400 gr   | Precio Unitario 110.000           | Precio por Mayor  | Largo: Ancho: Alto: Diámetro:   |
| Artisano: Argemira Ortiz   | Telefono: 3118293492              |   | 15 cm 40 cm   |
| Grupo o Taller:  | Departamento: Santander           | Municipio: Zapatoca   |   |
| Certificado Hecho a mano: <input type="checkbox"/> Si <input checked="" type="checkbox"/> No | Centro Poblado:                   | <input type="checkbox"/> Resguardo Caserio                                    | <input type="checkbox"/> Localidad Vereda <input checked="" type="checkbox"/> N/A Corregimiento |
| Observaciones:<br>Tener cuidado para dar la forma recta y que las ondas no sean tan grandes. |                                   |   | Terminado <input type="checkbox"/> En Proceso <input checked="" type="checkbox"/>               |
| Responsable: Fabian Becerra  | Dibujante: Lucia Viganego         |   |   |
| Aprobado por: Samuel López   | Fecha: 30/07/18                   | <input type="checkbox"/> Referentes <input checked="" type="checkbox"/> Línea | Muestra <input type="checkbox"/> <input checked="" type="checkbox"/>                            |



Superior

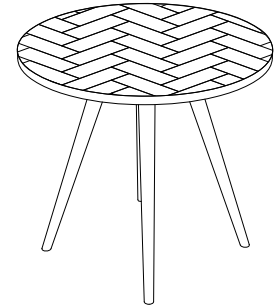
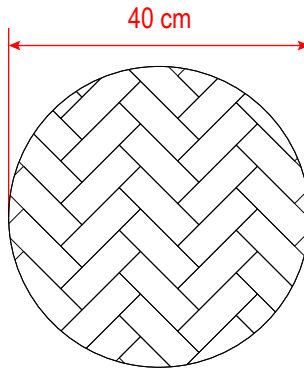
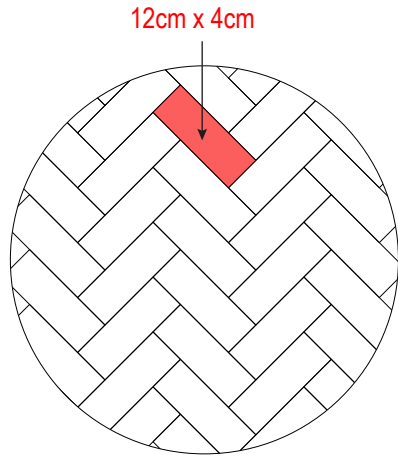
Frontal



| No. | Pieza   | Material       | Cant | Porc% |
|-----|---------|----------------|------|-------|
| 1   | Lampara | Iraca          | 1    | 100%  |
| 1   | Cable   | Forado en pita | 1    | 100%  |

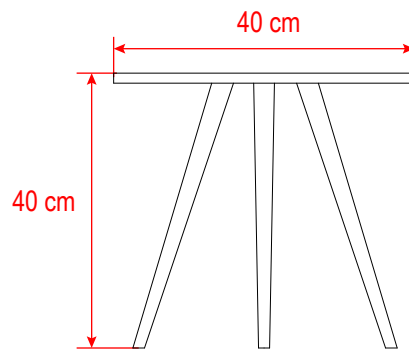
Tabla de Componentes

|  |  |   |   |
|--|--|---|---|
| Nombre de la pieza <b>Lampara iraca pequeña</b>  |  | Referencia: <b>ESC.</b>   |   |
| Oficio: <b>Cestería</b>  | Tecnica: <b>Rollos</b>                   | Materia Prima: <b>Iraca</b>   |   |
| Especificaciones Técnicas:   |  |   |   |
| Color: <b>Crudo</b>  | Capacidad de Producción / mes: <b>30</b> |   | <b>Dimensiones Generales</b>  |
| Peso (gr.): <b>400 gr</b>  | Precio Unitario: <b>95.000</b>           | Precio por Mayor:   | Largo:      Ancho:      Alto:      Diámetro:  |
| Artesano: <b>Argemira Ortiz</b>  | Telefono: <b>3118293492</b>              |   | <b>17 cm      30 cm</b>   |
| Grupo o Taller:  | Departamento: <b>Santander</b>           | Municipio: <b>Zapatoca</b>  |   |
| Certificado Hecho a mano: <input type="checkbox"/> Si <input checked="" type="checkbox"/> No | Centro Poblado:                          | <input type="checkbox"/> Resguardo Caserio                                    | <input type="checkbox"/> Localidad Vereda <input checked="" type="checkbox"/> N/A Corregimiento |
| Observaciones:<br>Tener cuidado para dar la forma recta y que las ondas no sean tan grandes. |  |   | Terminado <input type="checkbox"/> En Proceso <input checked="" type="checkbox"/>               |
| Responsable: <b>Fabian Becerra</b>   | Dibujante: <b>Lucia Viganego</b>         |   |   |
| Aprobado por: <b>Samuel López</b>  | Fecha: <b>30/07/18</b>                   | <input type="checkbox"/> Referentes <input checked="" type="checkbox"/> Línea | Muestra <input type="checkbox"/> <input checked="" type="checkbox"/>                            |



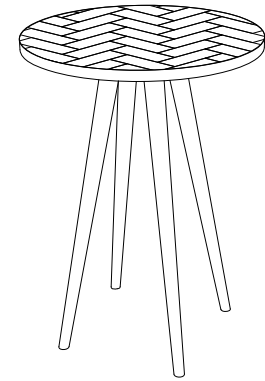
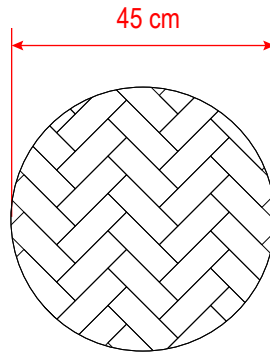
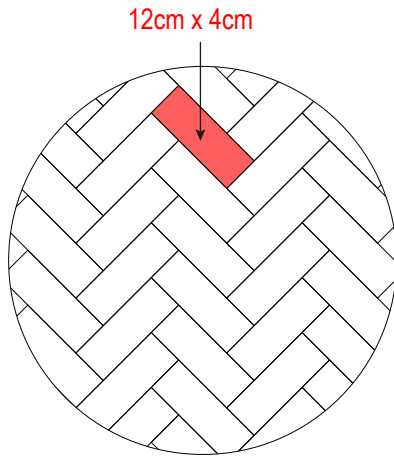
Superior

Frontal



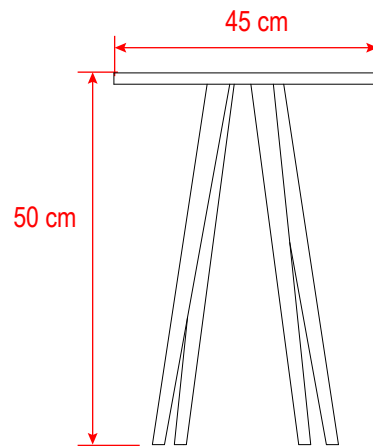
| 1                    | Mesa ensamble | Madera   | 1    | 100%  |
|----------------------|---------------|----------|------|-------|
| 2                    | Patas         | Madera   | 4    | 100%  |
| No.                  | Pieza         | Material | Cant | Porc% |
| Tabla de Componentes |               |          |      |       |

|  |                                   |   |   |
|--|-----------------------------------|---|---|
| Nombre de la pieza: Mesa auxiliar madera macro 40x45   |                                   | Referencia: ESC.  |   |
| Oficio: Trabajo en madera  | Tecnica: Corte y ensamble         | Materia Prima: Madera   |   |
| Especificaciones Técnicas:<br>Cada rectángulo debe tener una medida de ...   |                                   |   |   |
| Color: Crudo   | Capacidad de Producción / mes: 30 | Dimensiones Generales   |   |
| Peso (gr.): 3 kg   | Precio Unitario: 120.000          | Precio por Mayor  |   |
| Artesano: Pedro Cortés   | Telefono: 311 4720878             | Largo:  | Ancho: Alto: Diámetro: 40 cm 40 cm  |
| Grupo o Taller:  | Departamento: Santander           | Municipio: Vélez  |   |
| Certificado Hecho a mano: <input type="checkbox"/> Si <input checked="" type="checkbox"/> No                               | Centro Poblado:                   | <input type="checkbox"/> Resguardo Caserío                                    | <input type="checkbox"/> Localidad Vereda <input checked="" type="checkbox"/> N/A Corregimiento |
| Observaciones:<br>Se debe tener precaución al momento de hacer las uniones, de manera que no queden espacios al finalizar. |                                   |   | Terminado <input type="checkbox"/> En Proceso <input checked="" type="checkbox"/>               |
| Responsable: Lucia Viganego  | Dibujante: Lucia Viganego         |   |   |
| Aprobado por: Samuel López   | Fecha: 30/07/18                   | <input type="checkbox"/> Referentes <input checked="" type="checkbox"/> Línea | Muestra <input type="checkbox"/> <input checked="" type="checkbox"/>                            |



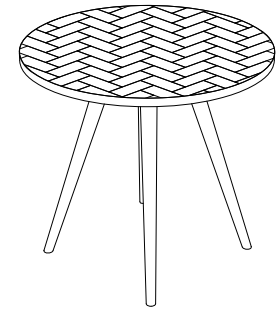
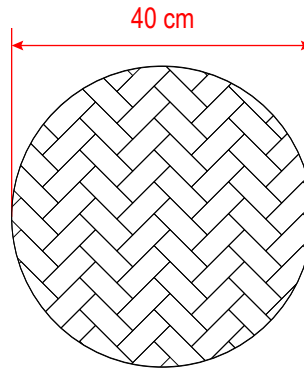
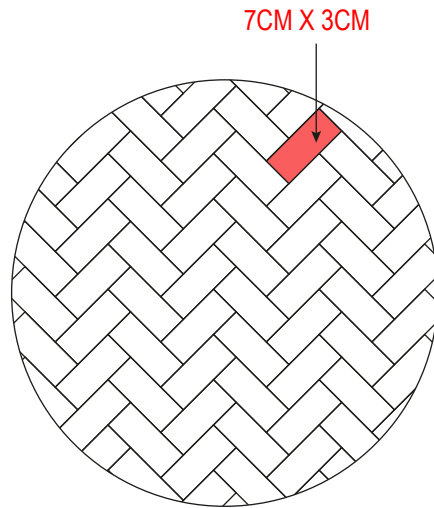
Superior

Frontal



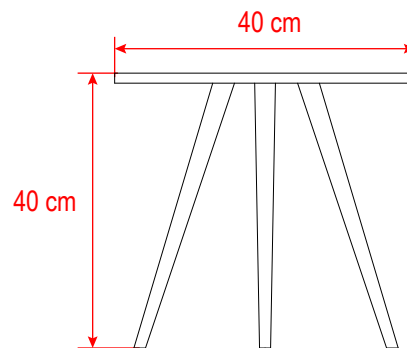
| 1                    | Mesa ensamble | Madera   | 1    | 100%  |
|----------------------|---------------|----------|------|-------|
| 2                    | Patas         | Madera   | 4    | 100%  |
| No.                  | Pieza         | Material | Cant | Porc% |
| Tabla de Componentes |               |          |      |       |

|  |                                   |   |   |
|--|-----------------------------------|---|---|
| Nombre de la pieza: Mesa auxiliar madera macro 35x50   |                                   | Referencia: ESC.  |   |
| Oficio: Trabajo en madera  | Técnica: Corte y ensamble         | Materia Prima: Madera   |   |
| Especificaciones Técnicas:<br>Cada rectángulo debe tener una medida de ...   |                                   |   |   |
| Color: Crudo   | Capacidad de Producción / mes: 30 | Dimensiones Generales   |   |
| Peso (gr.): 3 kg   | Precio Unitario: 130.000          | Precio por Mayor  |   |
| Artisano: Pedro Cortés   | Telefono: 311 4720878             | Largo:  | Ancho: Alto: Diámetro:  |
| Grupo o Taller:  | Departamento: Santander           | 50 cm   | 45 cm   |
| Municipio: Vélez   |                                   |   |   |
| Certificado Hecho a mano: <input type="checkbox"/> Si <input checked="" type="checkbox"/> No                               | Centro Poblado:                   | <input type="checkbox"/> Resguardo Caserío                                    | <input type="checkbox"/> Localidad Vereda <input checked="" type="checkbox"/> N/A Corregimiento |
| Observaciones:<br>Se debe tener precaución al momento de hacer las uniones, de manera que no queden espacios al finalizar. |                                   |   | Terminado <input type="checkbox"/> En Proceso <input checked="" type="checkbox"/>               |
| Responsable: Lucia Viganego  | Dibujante: Lucia Viganego         |   |   |
| Aprobado por: Samuel López   | Fecha: 30/07/18                   | <input type="checkbox"/> Referentes <input checked="" type="checkbox"/> Línea | Muestra <input type="checkbox"/> <input checked="" type="checkbox"/>                            |



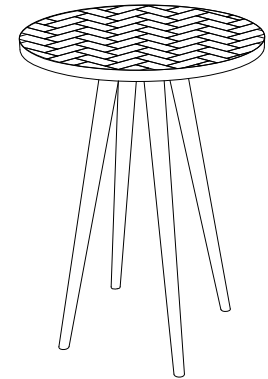
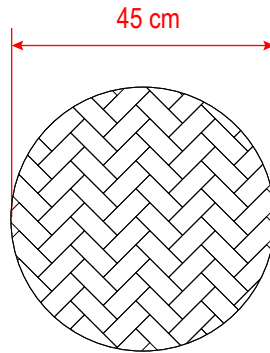
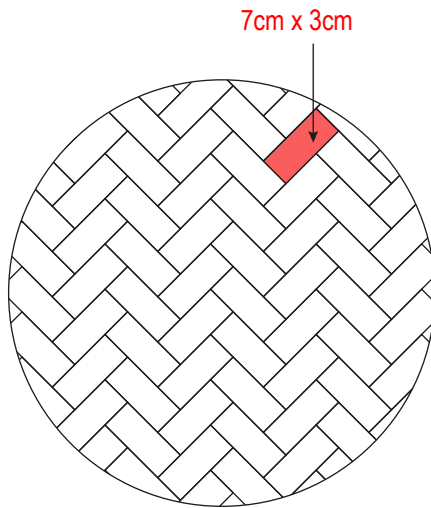
Superior

Frontal



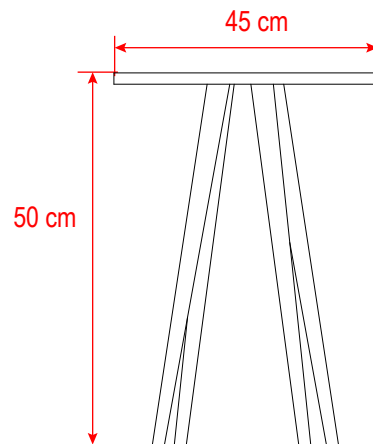
| No.                  | Pieza         | Material | Cant | Porc% |
|----------------------|---------------|----------|------|-------|
| 1                    | Mesa ensamble | Madera   | 1    | 100%  |
| 2                    | Patas         | Madera   | 4    | 100%  |
| Tabla de Componentes |               |          |      |       |

|  |                                   |   |   |
|--|-----------------------------------|---|---|
| Nombre de la pieza: Mesa auxiliar madera micro 40x45   |                                   | Referencia: ESC.  |   |
| Oficio: Trabajo en madera  | Técnica: Corte y ensamble         | Materia Prima: Madera   |   |
| Especificaciones Técnicas:<br>Cada rectángulo debe tener una medida de ...   |                                   |   |   |
| Color: Crudo   | Capacidad de Producción / mes: 30 | Dimensiones Generales   |   |
| Peso (gr.): 3 kg   | Precio Unitario: 135.000          | Precio por Mayor  |   |
| Artisano: Javier Cala  | Telefono: 317 2444913             | Largo:  | Ancho: Alto: Diámetro: 40 cm 40 cm  |
| Grupo o Taller:  | Departamento: Santander           | Municipio: Socorro  |   |
| Certificado Hecho a mano: <input type="checkbox"/> Si <input checked="" type="checkbox"/> No                               | Centro Poblado:                   | <input type="checkbox"/> Resguardo Casero                                     | <input type="checkbox"/> Localidad Vereda <input checked="" type="checkbox"/> N/A Corregimiento |
| Observaciones:<br>Se debe tener precaución al momento de hacer las uniones, de manera que no queden espacios al finalizar. |                                   |   | Terminado <input type="checkbox"/> En Proceso <input checked="" type="checkbox"/>               |
| Responsable: Lucia Viganego  | Dibujante: Lucia Viganego         |   |   |
| Aprobado por: Samuel López   | Fecha: 30/07/18                   | <input type="checkbox"/> Referentes <input checked="" type="checkbox"/> Línea | Muestra <input type="checkbox"/> <input checked="" type="checkbox"/>                            |



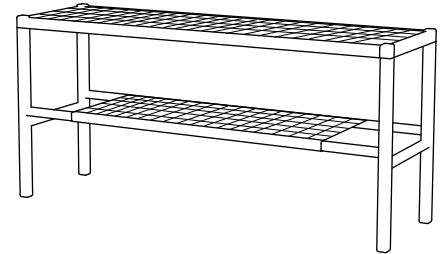
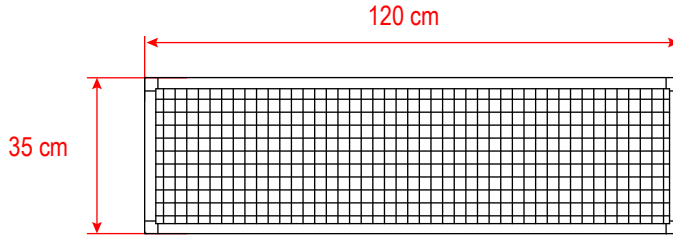
Superior

Frontal

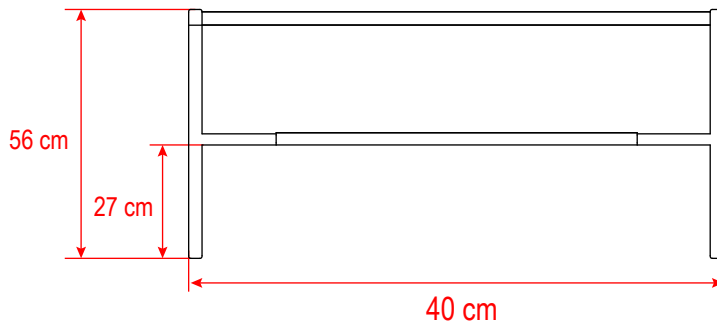


| 1                    | Mesa ensamble | Madera   | 1    | 100%  |
|----------------------|---------------|----------|------|-------|
| 2                    | Patas         | Madera   | 4    | 100%  |
| No.                  | Pieza         | Material | Cant | Porc% |
| Tabla de Componentes |               |          |      |       |

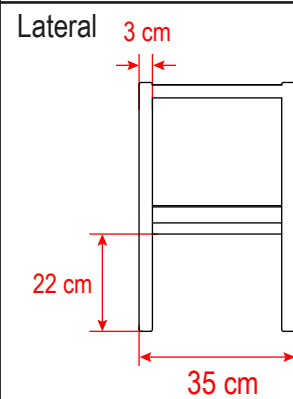
|  |                                   |   |   |
|--|-----------------------------------|---|---|
| Nombre de la pieza: Mesa auxiliar madera micro 35x50   |                                   | Referencia: ESC.  |   |
| Oficio: Trabajo en madera  | Técnica: Corte y ensamble         | Materia Prima: Madera   |   |
| Especificaciones Técnicas:<br>Cada rectángulo debe tener una medida de ...   |                                   |   |   |
| Color: Crudo   | Capacidad de Producción / mes: 30 | Dimensiones Generales   |   |
| Peso (gr.): 3 kg   | Precio Unitario: 145.000          | Precio por Mayor  |   |
| Artisano: Javier Cala  | Telefono: 317 2444913             | Largo:  | Ancho: Alto: Diámetro:  |
| Grupo o Taller:  | Departamento: Santander           | 50 cm   | 45 cm   |
| Municipio: Socorro   |                                   |   |   |
| Certificado Hecho a mano: <input type="checkbox"/> Si <input checked="" type="checkbox"/> No                               | Centro Poblado:                   | <input type="checkbox"/> Resguardo Caserío                                    | <input type="checkbox"/> Localidad Vereda <input checked="" type="checkbox"/> N/A Corregimiento |
| Observaciones:<br>Se debe tener precaución al momento de hacer las uniones, de manera que no queden espacios al finalizar. |                                   |   | Terminado <input type="checkbox"/> En Proceso <input checked="" type="checkbox"/>               |
| Responsable: Lucia Viganego  | Dibujante: Lucia Viganego         |   |   |
| Aprobado por: Samuel López   | Fecha: 30/07/18                   | <input type="checkbox"/> Referentes <input checked="" type="checkbox"/> Línea | Muestra <input type="checkbox"/> <input checked="" type="checkbox"/>                            |



Superior



Frontal



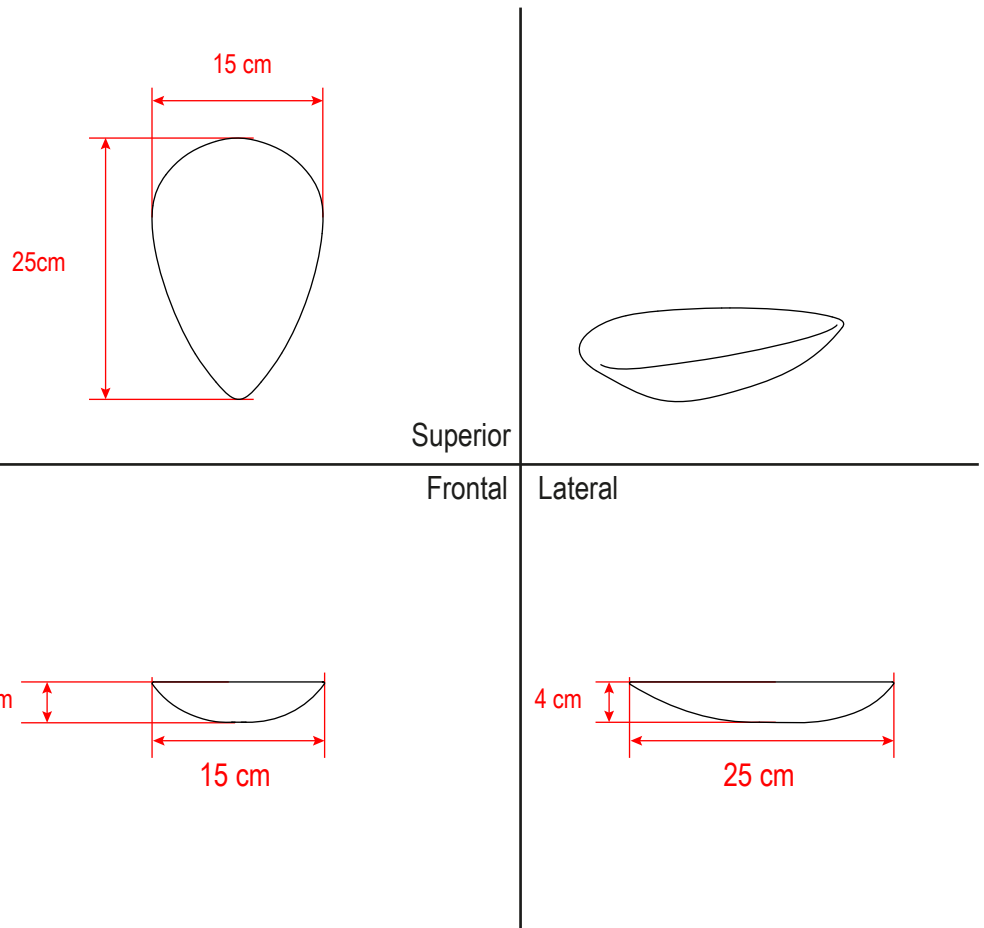
Lateral



| No. | Pieza      | Material | Cant | Porc% |
|-----|------------|----------|------|-------|
| 1   | Estructura | Madera   | 1    | 100%  |
| 2   | Tejido     | Fique    | 1    | 100%  |

Tabla de Componentes

|  |  |  |                     |
|--|--|--|---------------------|
| Nombre de la pieza <b>Mesa tejido fique</b>  |  | Referencia: <b>ESC.</b>  |                     |
| Oficio: <b>Tejeduría</b>   | Tecnica: <b>Entrelazado</b>              | Materia Prima: <b>Fique</b>  |                     |
| Especificaciones Técnicas:<br>Tejido en degradé de tamaño (ver plano adjunto del tejido)     |  |  |                     |
| Color: <b>Mostaza - miel</b>   | Capacidad de Producción / mes: <b>30</b> | Dimensiones Generales  |                     |
| Peso (gr.): <b>3 kg</b>  | Precio Unitario <b>160.000</b>           | Precio por Mayor   |                     |
| Artisano: <b>Patrocinia Pimiento</b>   | Telefono: <b>316 8730939</b>             | Largo: <b>120 cm</b>   | Ancho: <b>35 cm</b> |
| Grupo o Taller: <b>Areagua</b>   | Departamento: <b>Santander</b>           | Alto: <b>56 cm</b>   | Diametro:           |
| Certificado Hecho a mano: <input type="checkbox"/> Si <input checked="" type="checkbox"/> No | Centro Poblado:                          | Municipio: <b>Curití</b>   |                     |
| Observaciones:   |  | <input type="checkbox"/> Resguardo Caserio <input type="checkbox"/> Localidad Vereda <input checked="" type="checkbox"/> N/A Corregimiento         |                     |
| Responsable: <b>Lucia Viganego</b>   | Dibujante: <b>Lucia Viganego</b>         | <input type="checkbox"/> Referentes <input checked="" type="checkbox"/> Línea <input type="checkbox"/> Muestra <input checked="" type="checkbox"/> |                     |
| Aprobado por: <b>Samuel López</b>  | Fecha: <b>30/07/18</b>                   | <input type="checkbox"/> Terminado <input checked="" type="checkbox"/> En Proceso  |                     |

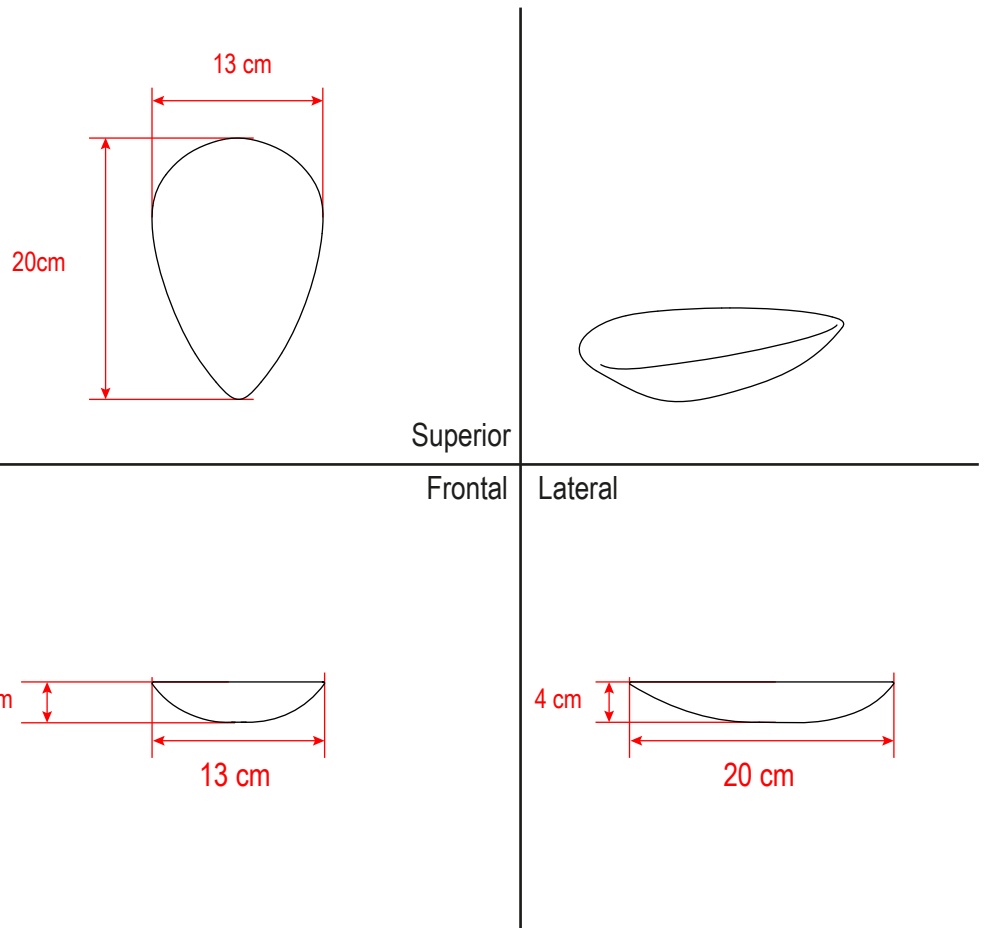


| No. | Pieza      | Material | Cant | Porc% |
|-----|------------|----------|------|-------|
| 1   | Contenedor | Madera   | 1    | 100%  |

Tabla de Componentes

|  |  |   |   |
|--|--|---|---|
| Nombre de la pieza: <b>Plato de hojas madera grande</b>                                      |  | Referencia: <b>ESC.</b>   |   |
| Oficio: <b>Trabajo en madera</b>   | Técnica: <b>Talla</b>                    | Materia Prima: <b>Madera</b>  |   |
| Especificaciones Técnicas:   |  |   |   |
| Color: <b>Natural</b>  | Capacidad de Producción / mes: <b>20</b> | Dimensiones Generales   |   |
| Peso (gr.): <b>500 g</b>   | Precio Unitario: <b>55.000</b>           | Precio por Mayor  |   |
| Artisano: <b>Robinson Roa</b>  | Telefono: <b>313 2746804</b>             | Largo: <b>25 cm</b>   | Ancho: <b>15 cm</b>   |
| Grupo o Taller:  | Departamento: <b>Santander</b>           | Alto: <b>4 cm</b>   | Diametro:   |
| Certificado Hecho a mano: <input type="checkbox"/> Si <input checked="" type="checkbox"/> No | Centro Poblado:                          | Municipio: <b>Barichara</b>   |   |
| Observaciones:   |  | <input type="checkbox"/> Resguardo Casero   | <input type="checkbox"/> Localidad Vereda <input checked="" type="checkbox"/> N/A Corregimiento |
| Responsable: <b>Lucia Viganego</b>   | Dibujante: <b>Lucia Viganego</b>         | <input type="checkbox"/> Referentes <input checked="" type="checkbox"/> Línea Muestra <input checked="" type="checkbox"/> Terminado <input type="checkbox"/> En Proceso |   |
| Aprobado por: <b>Samuel López</b>  | Fecha: <b>30/07/18</b>                   |   |   |

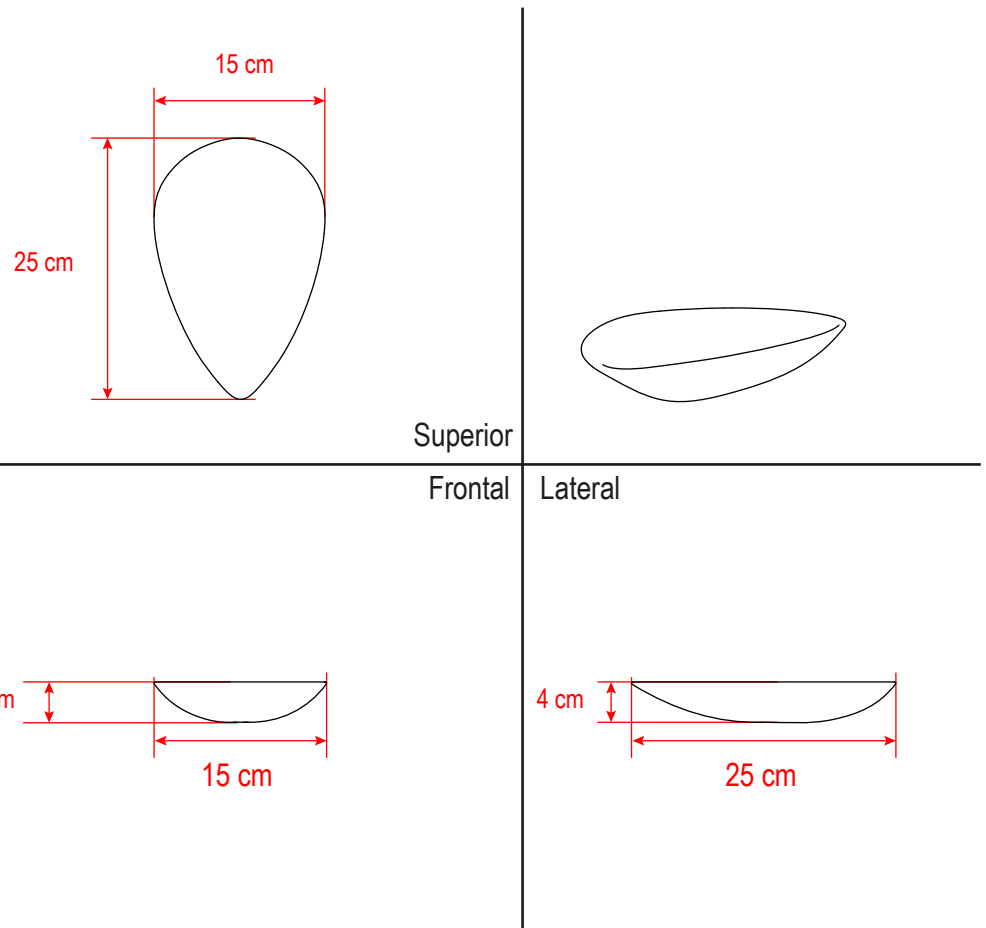




| No. | Pieza      | Material | Cant | Porc% |
|-----|------------|----------|------|-------|
| 1   | Contenedor | Madera   | 1    | 100%  |

Tabla de Componentes

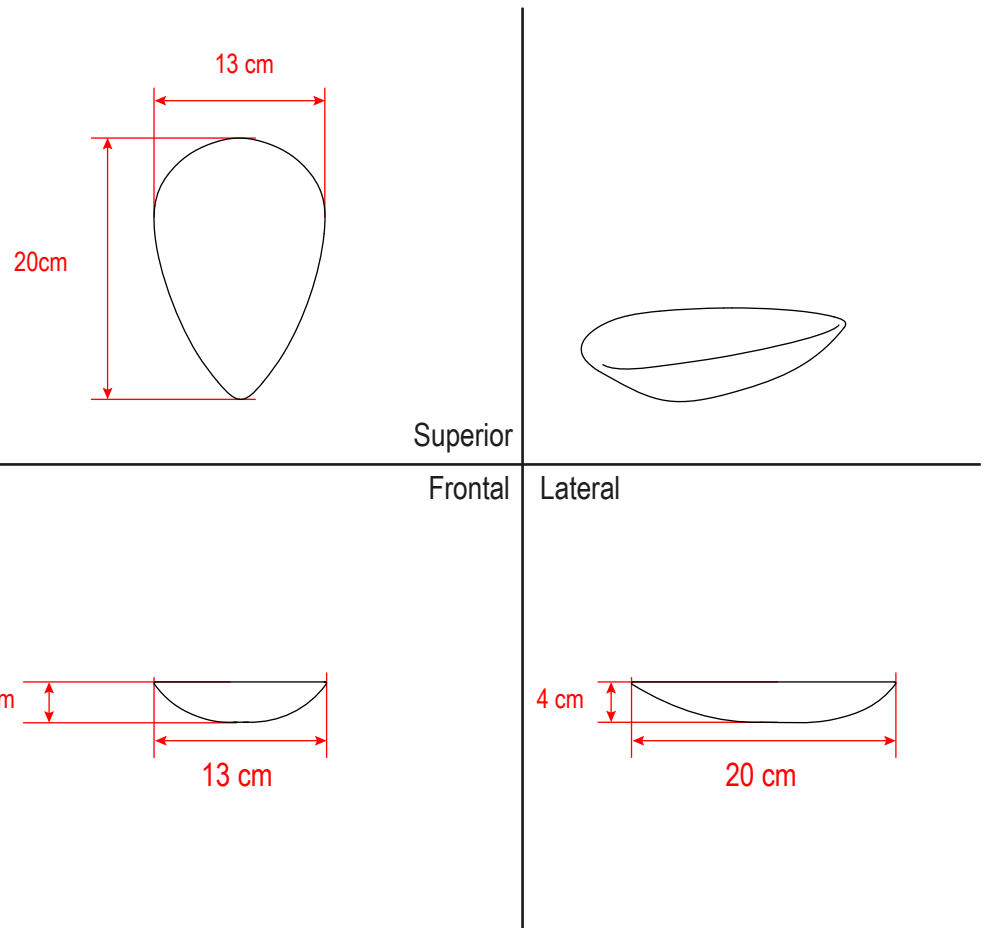
|  |  |  |  |   |
|--|--|--|--|---|
| Nombre de la pieza: <b>Plato de hojas madera pequeño</b>                                     |  | Referencia: <b>ESC.</b>                    |  |   |
| Oficio: <b>Trabajo en madera</b>   | Técnica: <b>Talla</b>                    | Materia Prima: <b>Madera</b>               |  |   |
| Especificaciones Técnicas:   |  |  |  |   |
| Color: <b>Natural</b>  | Capacidad de Producción / mes: <b>20</b> |  | <b>Dimensiones Generales</b>   |   |
| Peso (gr.): <b>500 g</b>   | Precio Unitario: <b>50.000</b>           | Precio por Mayor:                          | Largo: <b>20 cm</b>  | Ancho: <b>13 cm</b>   |
| Artesano: <b>Robinson Roa</b>  |  | Telefono: <b>313 2746804</b>               | Alto: <b>3 cm</b>  | Diametro:   |
| Grupo o Taller:  | Departamento: <b>Santander</b>           | Municipio: <b>Barichara</b>                |  |   |
| Certificado Hecho a mano: <input type="checkbox"/> Si <input checked="" type="checkbox"/> No | Centro Poblado:                          | <input type="checkbox"/> Resguardo Caserio | <input type="checkbox"/> Localidad Vereda  | <input checked="" type="checkbox"/> N/A Correcimiento                     |
| Observaciones:   |  |  |  | Terminado <input type="checkbox"/><br>En Proceso <input type="checkbox"/> |
| Responsable: <b>Lucia Viganego</b>   |  | Dibujante: <b>Lucia Viganego</b>           |  |   |
| Aprobado por: <b>Samuel López</b>  |  | Fecha: <b>30/07/18</b>                     | <input type="checkbox"/> Referentes <input checked="" type="checkbox"/> Línea Muestra <input checked="" type="checkbox"/> <input type="checkbox"/> |   |



| No. | Pieza      | Material | Cant | Porc% |
|-----|------------|----------|------|-------|
| 1   | Contenedor | Piedra   | 1    | 100%  |

Tabla de Componentes

|  |  |   |   |
|--|--|---|---|
| Nombre de la pieza <b>Plato de hojas piedra grande</b>                                       |  | Referencia: <b>ESC.</b>   |   |
| Oficio: <b>Trabajo en piedra</b>   | Técnica: <b>Talla</b>                    | Materia Prima: <b>Piedra</b>  |   |
| Especificaciones Técnicas:   |  |   |   |
| Color: <b>Natural</b>  | Capacidad de Producción / mes: <b>40</b> | Dimensiones Generales   |   |
| Peso (gr.): <b>700 g</b>   | Precio Unitario <b>55.000</b>            | Precio por Mayor  |   |
| Artesano: <b>Heriberto Meneses</b>   | Telefono: <b>312 4035323</b>             | Largo: <b>25 cm</b>   | Ancho: <b>15 cm</b>   |
| Grupo o Taller:  | Departamento: <b>Santander</b>           | Alto: <b>4cm</b>  | Diametro:   |
| Certificado Hecho a mano: <input type="checkbox"/> Si <input checked="" type="checkbox"/> No | Centro Poblado:                          | Municipio: <b>Barichara</b>   |   |
| Observaciones:   |  | <input type="checkbox"/> Resguardo Caserio  | <input type="checkbox"/> Localidad Vereda <input checked="" type="checkbox"/> N/A Corregimiento |
| Responsable: <b>Lucia Viganego</b>   | Dibujante: <b>Lucia Viganego</b>         | <input type="checkbox"/> Referentes <input checked="" type="checkbox"/> Línea Muestra <input checked="" type="checkbox"/> Terminado <input type="checkbox"/> En Proceso |   |
| Aprobado por: <b>Samuel López</b>  | Fecha: <b>30/07/18</b>                   |   |   |

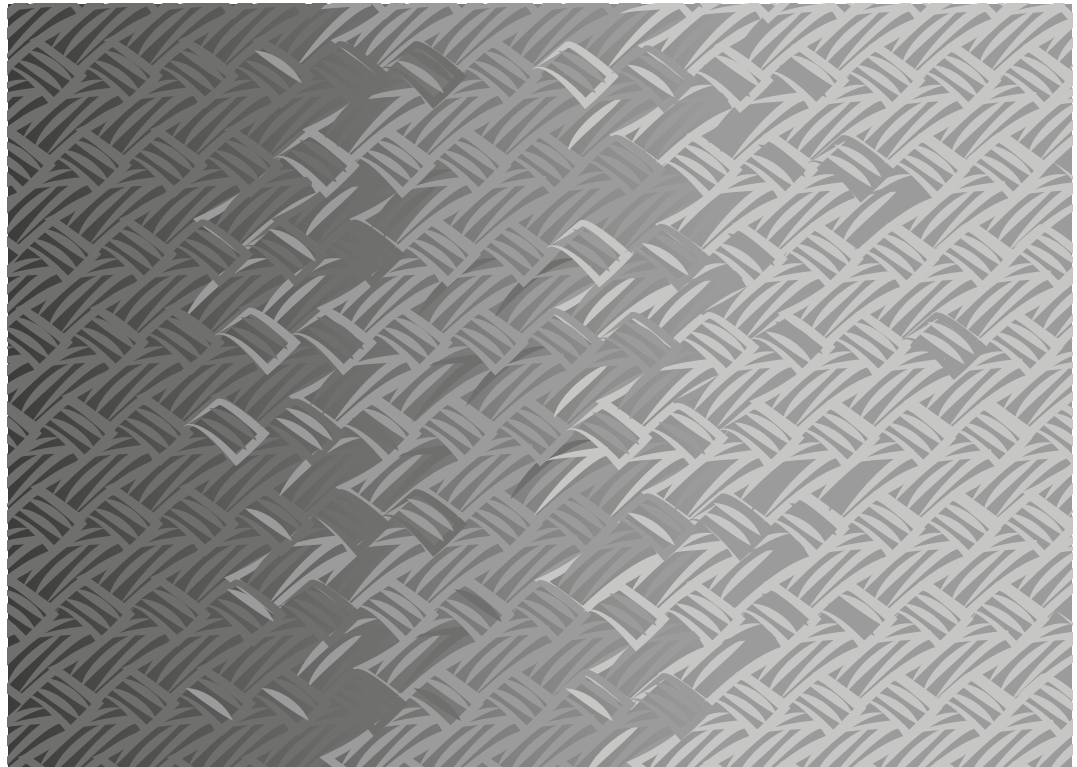


| No. | Pieza      | Material | Cant | Porc% |
|-----|------------|----------|------|-------|
| 1   | Contenedor | Piedra   | 1    | 100%  |

Tabla de Componentes

|  |  |   |   |
|--|--|---|---|
| Nombre de la pieza <b>Plato de hojas piedra pequeño</b>                                      |  | Referencia: <b>ESC.</b>   |   |
| Oficio: <b>Trabajo en piedra</b>   | Tecnica: <b>Talla</b>                    | Materia Prima: <b>Piedra</b>  |   |
| Especificaciones Técnicas:   |  |   |   |
| Color: <b>Natural</b>  | Capacidad de Producción / mes: <b>40</b> | Dimensiones Generales   |   |
| Peso (gr.): <b>500 g</b>   | Precio Unitario <b>45.000</b>            | Precio por Mayor  |   |
| Artisano: <b>Heriberto Meneses</b>   | Telefono: <b>312 4035323</b>             | Largo: <b>20 cm</b>   | Ancho: <b>13 cm</b>   |
| Grupo o Taller:  | Departamento: <b>Santander</b>           | Alto: <b>3 cm</b>   | Diametro:   |
| Certificado Hecho a mano: <input type="checkbox"/> Si <input checked="" type="checkbox"/> No | Centro Poblado:                          | Municipio: <b>Barichara</b>   |   |
| Observaciones:   |  | <input type="checkbox"/> Resguardo Casero   | <input type="checkbox"/> Localidad Vereda <input checked="" type="checkbox"/> N/A Corregimiento |
| Responsable: <b>Lucia Viganego</b>   | Dibujante: <b>Lucia Viganego</b>         | <input type="checkbox"/> Referentes <input checked="" type="checkbox"/> Línea Muestra <input checked="" type="checkbox"/> Terminado <input type="checkbox"/> En Proceso |   |
| Aprobado por: <b>Samuel López</b>  | Fecha: <b>30/07/18</b>                   |   |   |

50 cm

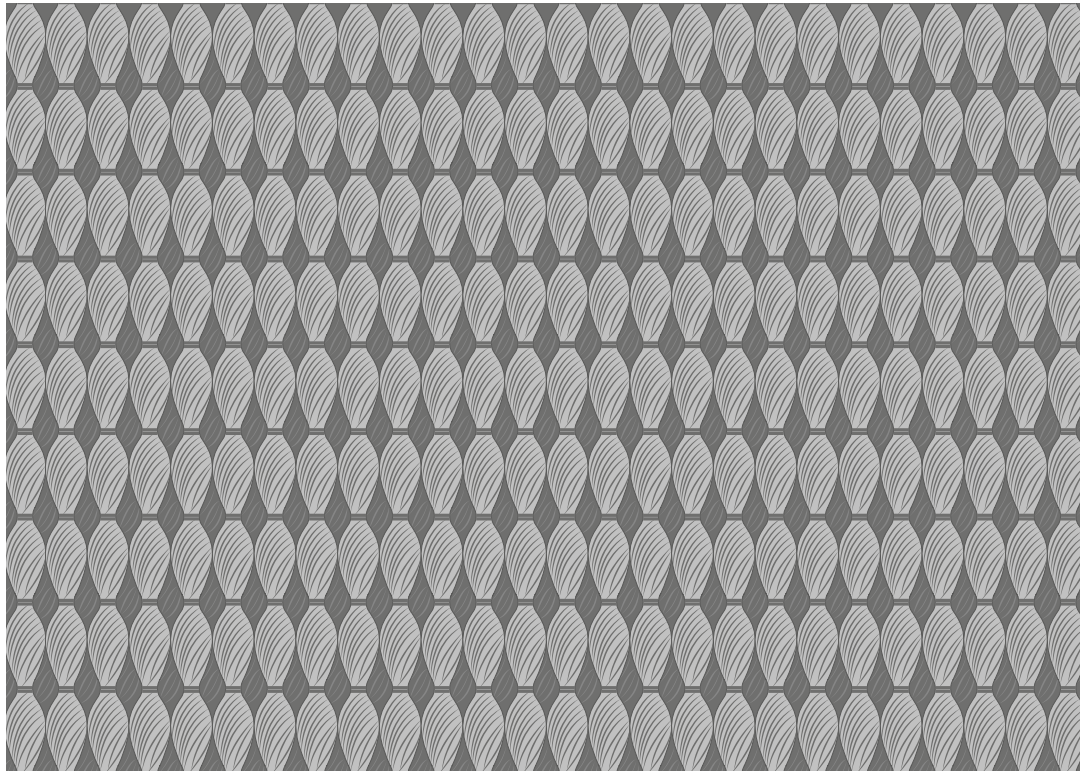


70 cm

| No.                  | Pieza  | Material | Cant | Porc% |
|----------------------|--------|----------|------|-------|
| 1                    | Tapete | Fique    | 1    | 100%  |
| Tabla de Componentes |        |          |      |       |

|  |                                   |   |   |
|--|-----------------------------------|---|---|
| Nombre de la pieza: Tapete dos agujas degradé  |                                   | Referencia: ESC.  |   |
| Oficio: Tejeduría  | Técnica: Dos agujas               | Materia Prima: Fique  |   |
| Especificaciones Técnicas:<br>Se van cambiando los colores de las hebras poco a poco (ver plano adjunto) |                                   |   |   |
| Color: Escala de grises  | Capacidad de Producción / mes: 40 | Dimensiones Generales   |   |
| Peso (gr.): 2 kg   | Precio Unitario: 60.000           | Precio por Mayor  |   |
| Artisano: Patrocinia Pimiento  | Telefono: 316 8730939             | Largo: 70 cm  | Ancho: 50 cm  |
| Grupo o Taller:  | Departamento: Santander           | Municipio: Curiti   |   |
| Certificado Hecho a mano: <input type="checkbox"/> Si <input checked="" type="checkbox"/> No             | Centro Poblado:                   | <input type="checkbox"/> Resguardo Caserio                                    | <input type="checkbox"/> Localidad Vereda <input checked="" type="checkbox"/> N/A Corregimiento |
| Observaciones:   |                                   |   | Terminado <input type="checkbox"/> En Proceso <input checked="" type="checkbox"/>               |
| Responsable: Lucia Viganego  | Dibujante: Lucia Viganego         |   |   |
| Aprobado por: Samuel López   | Fecha: 30/07/18                   | <input type="checkbox"/> Referentes <input checked="" type="checkbox"/> Línea | Muestra <input type="checkbox"/> <input checked="" type="checkbox"/>                            |

50 cm



70 cm

| No.                  | Pieza  | Material | Cant | Porc% |
|----------------------|--------|----------|------|-------|
| 1                    | Tapete | Fique    | 1    | 100%  |
| Tabla de Componentes |        |          |      |       |

|  |                                    |   |   |
|--|------------------------------------|---|---|
| Nombre de la pieza Tapete de moños 2018  |                                    | Referencia: ESC.  |   |
| Oficio: Tejeduría  | Tecnica: Telar                     | Materia Prima: Fique  |   |
| Especificaciones Técnicas:   |                                    |   |   |
| Color: Escala de grises  | Capacidad de Producción / mes: 100 |   | Dimensiones Generales   |
| Peso (gr.): 2 kg   | Precio Unitario 67.000             | Precio por Mayor  | Largo: 70 cm Ancho: 50 cm Alto: 50 cm Diametro:   |
| Artisano: María Espinoza   | Telefono: 311 8324111              |   |   |
| Grupo o Taller:  | Departamento: Santander            | Municipio: Curiti   |   |
| Certificado Hecho a mano: <input type="checkbox"/> Si <input checked="" type="checkbox"/> No | Centro Poblado:                    | <input type="checkbox"/> Resguardo Caserío                                    | <input type="checkbox"/> Localidad Vereda <input checked="" type="checkbox"/> N/A Corregimiento |
| Observaciones:   |                                    |   | Terminado <input type="checkbox"/> En Proceso <input checked="" type="checkbox"/>               |
| Responsable: Lucia Viganego  | Dibujante: Lucia Viganego          |   |   |
| Aprobado por: Samuel López   | Fecha: 30/07/18                    | <input type="checkbox"/> Referentes <input checked="" type="checkbox"/> Línea | Muestra <input type="checkbox"/> <input checked="" type="checkbox"/>                            |