

Ministerio de Comercio, Industria y Turismo  
Artesanías de Colombia S.A.  
Centro Colombiano de Diseño para la Artesanía y las Pymes.

Proyecto empresarial de innovación y desarrollo técnico

**“Diseño e Innovación Tecnológica aplicados en el proceso de desarrollo del sector artesanal y la ejecución del plan de transferencia aprobado por el SENA”**

**Asesoría para el desarrollo de líneas de producto a partir del rediseño y/o diversificación del producto Artesanal en el municipio de La Tebaida, Quindío**

Anexo  
Fichas de diseño y planos técnicos

**Angela María Merchán Correa**  
**Diseñador Industrial**

Convenio de cooperación y asistencia técnica y financiera No. 2051720 entre el SENA – FONADE y Artesanías de Colombia  
Interventoría: Universidad Nacional de Colombia



Bogotá, D.C. 2006



**FORMATO**  
**Ficha de Dibujo y Planos Técnicos**

CODIGO: FORASD 07

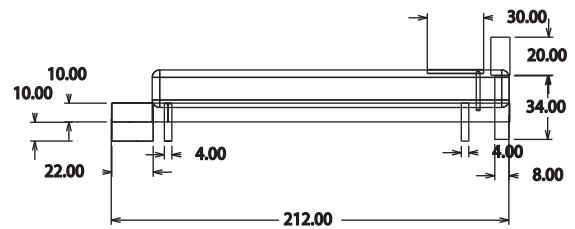
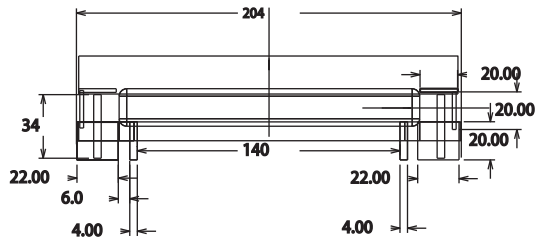
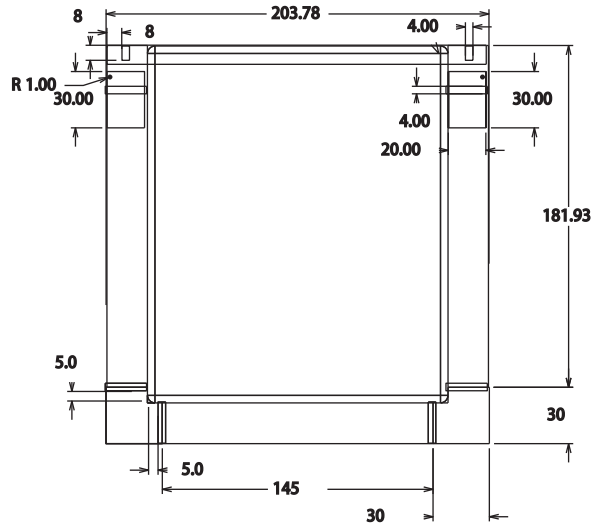
FECHA: 2004 06 04

VERSION 1

Página 1 de 2



**Subgerencia de Desarrollo - Centro de Diseño para la Artesanía y las Pymes**



Pieza: 1 de 1	Línea: Alcoba	ESC. (Cm): 1:1	PL. 1
Nombre: cama	Referencia:		
Oficio: Ebanistería	Materia Prima: Madera		
Técnica: cortes, ensambles			



Proceso de Producción:


Observaciones:

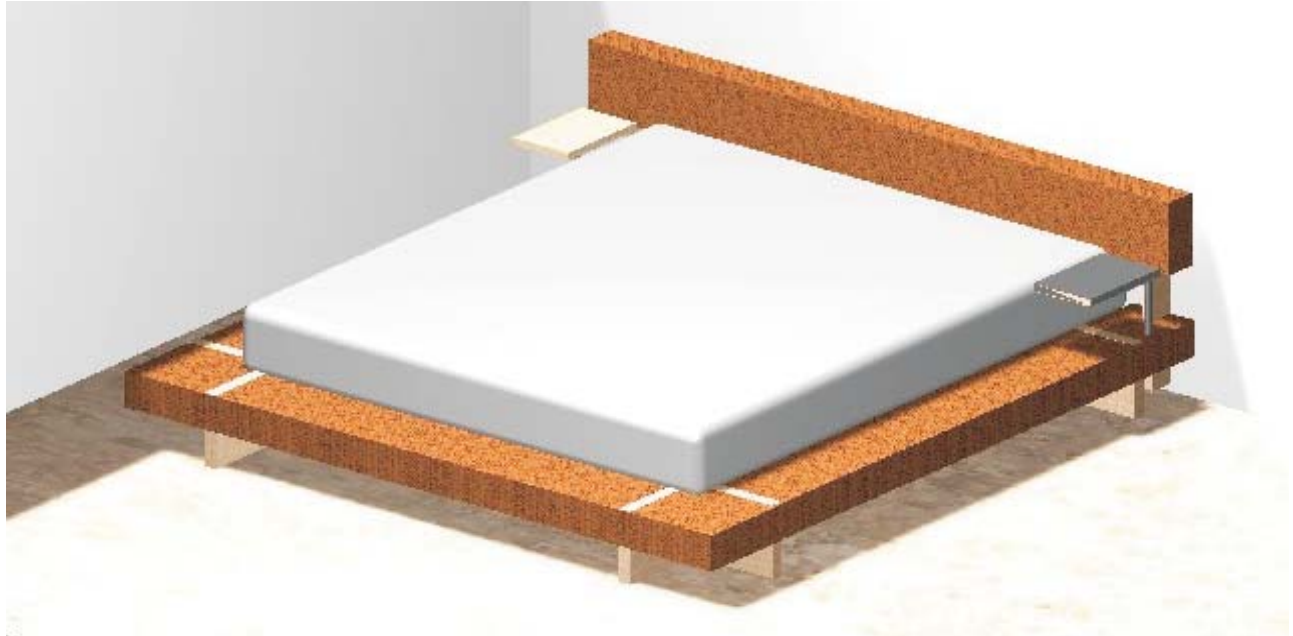

Responsable: Angela M Merchan C.      Fecha: Mayo de 2006

Referente(s)

- Muestra   
 Línea   
 Empaque

	<b>FORMATO</b>  <b>Ficha de Dibujo y Planos Técnicos</b>	CODIGO: FORASD 07 FECHA: 2004 06 04		
		VERSION 1	Página 1 de 2	

**Subgerencia de Desarrollo - Centro de Diseño para la Artesanía y las Pymes**



Pieza: 1 de 1	Línea: Alcoba	ESC. (Cm):	PL.
Nombre: Cama	Referencia:		
Oficio: Ebanistería	Materia Prima: Madera		
Técnica: cortes, ensambles			



Proceso de Producción:

Observaciones:

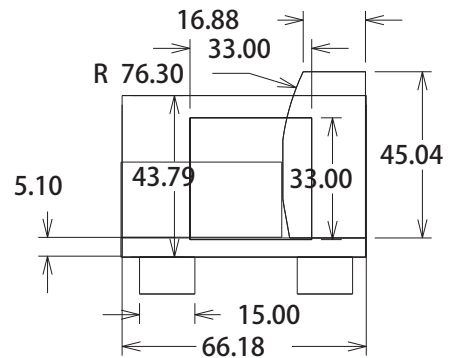
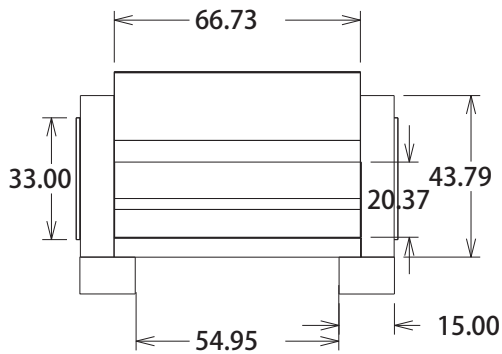
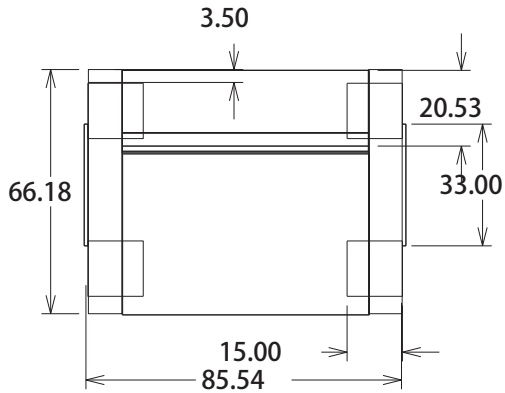
Responsable: Angela M Merchan C.	Fecha: Mayo de 2006
----------------------------------	---------------------

Referente(s)

- Muestra  
  Línea  
  Empaque

	<b>FORMATO</b>  <b>Ficha de Dibujo y Planos Técnicos</b>	CODIGO: FORASD 07 FECHA: 2004 06 04		
		VERSION 1	Página 1 de 2	

**Subgerencia de Desarrollo - Centro de Diseño para la Artesanía y las Pymes**



Pieza: 2 de 3	Línea: Sala	ESC. (Cm): 1.1	PL.2
Nombre: Poltrona para sala	Referencia:		
Oficio: Ebanistería	Materia Prima: Madera		
Técnica: cortes, ensambles y tapizado			



Proceso de Producción:

Observaciones:

Responsable: Angela M Merchan C.	Fecha: Mayo de 2006
----------------------------------	---------------------

Referente(s)

- Muestra  
 Línea  
 Empaque

	<b>FORMATO</b>  <b>Ficha de Dibujo y Planos Técnicos</b>	CODIGO: FORASD 07 FECHA: 2004 06 04	
		VERSION 1	

**Subgerencia de Desarrollo - Centro de Diseño para la Artesanía y las Pymes**



Pieza: 2 de 3	Línea: Sala	ESC. (Cm):	PL.
Nombre: Poltrona para sala	Referencia:		
Oficio: Ebanistería	Materia Prima: Madera		
Técnica: cortes, ensambles y tapizado			

Proceso de Producción:

Observaciones:

Responsable: Angela M Merchan C.	Fecha: Mayo de 2006
----------------------------------	---------------------

Referente(s)

- Muestra  
  Línea  
  Empaque



**FORMATO**  
**Ficha de Dibujo y Planos Técnicos**

CODIGO: FORASD 07

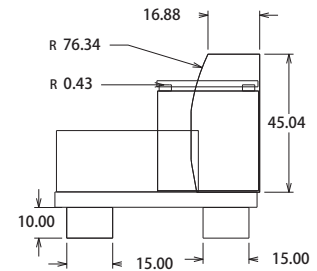
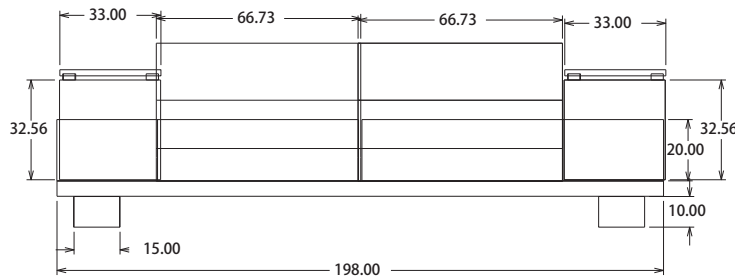
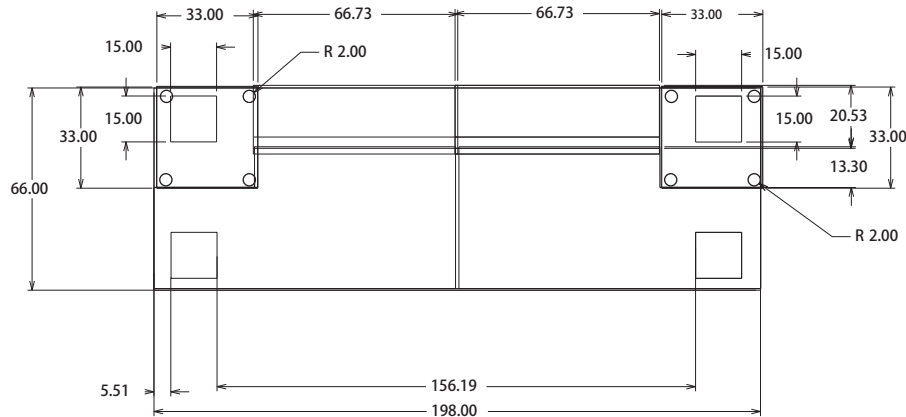
FECHA: 2004 06 04

VERSION 1

Página 1 de 2



**Subgerencia de Desarrollo - Centro de Diseño para la Artesanía y las Pymes**





Pieza: 1 de 3	Línea: Sala	ESC. (Cm): 1:1	PL.1
Nombre: sofa para sala	Referencia:		
Oficio: Ebanistería	Materia Prima: Madera		
Técnica: cortes, ensambles y tapizado			

Proceso de Producción:

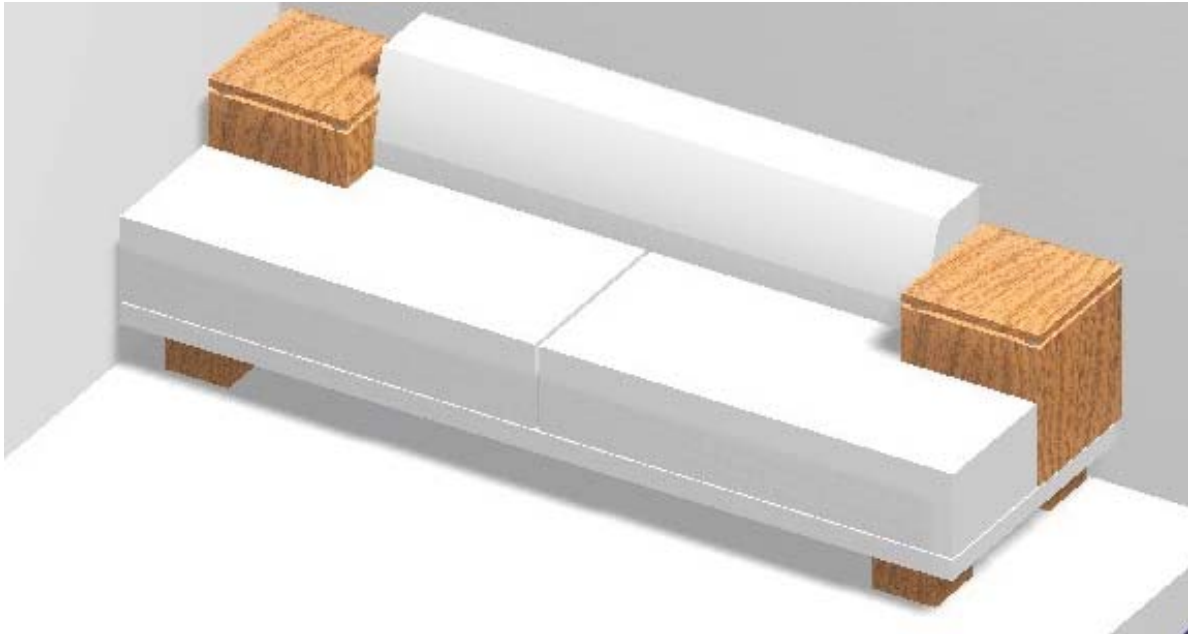

Observaciones:


Responsable: Angela M Merchan C.      Fecha: Mayo de 2006

Referente(s)       Muestra       Línea       Empaque

	<b>FORMATO</b>  <b>Ficha de Dibujo y Planos Técnicos</b>	CODIGO: FORASD 07 FECHA: 2004 06 04		
		VERSION 1	Página 1 de 2	

**Subgerencia de Desarrollo - Centro de Diseño para la Artesanía y las Pymes**



Pieza: 1 de 3	Línea: Sala	ESC. (Cm):	PL.
Nombre: sofa para sala	Referencia:		
Oficio: Ebanistería	Materia Prima: Madera		
Técnica: cortes, ensambles y tapizado			


Proceso de Producción:

Observaciones:

Responsable: Angela M Merchan C.	Fecha: Mayo de 2006
----------------------------------	---------------------

Referente(s)

- Muestra  
  Línea  
  Empaque

 Ministerio de Comercio, Industria y Turismo artesanías de Colombia s.a.	<b>FORMATO</b>	CODIGO: FORASD 07	
	<b>Ficha de Dibujo y Planos Técnicos</b>	FECHA: 2004 06 04	
		VERSION: 1	Página 2 de 2

**Subgerencia de Desarrollo - Centro de Diseño para la Artesanía y las Pymes**

**B. Ajustes** (si aplica)

Fecha	Observaciones	Asesor