

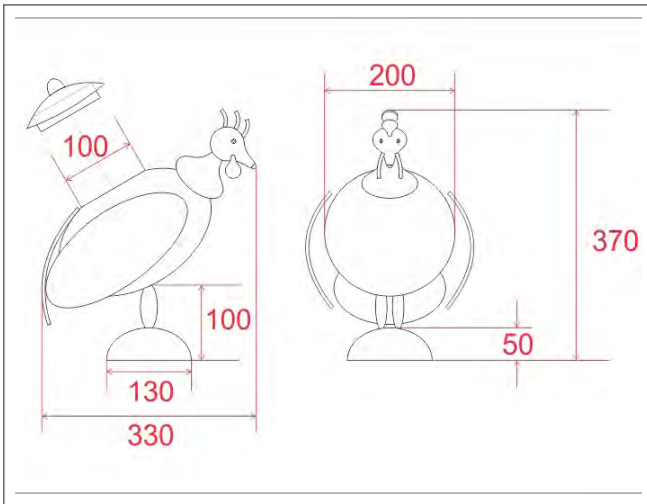
FICHAS DE PRODUCTO Y PLANOS TECNICOS

PROYECTO DE FORTALECIMIENTO DE LA
COMPETITIVIDAD Y EL DESARROLLO DE LA ACTIVIDAD
ARTESANAL EN EL DEPARTAMENTO DE BOLÍVAR



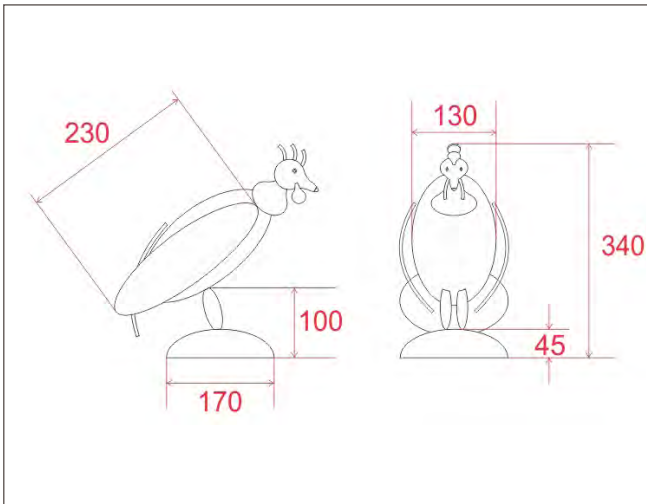
artesanías
de colombia

fungescol



| No. | Pieza | Material | Cant | Porc% |
|----------------------|-------|----------|------|-------|
| Tabla de Componentes | | | | |

| | | | |
|--|----------------------------------|--|--|
| Nombre de la pieza: Gallina huevera | | Referencia: ESC. | |
| Oficio: Trabajo con Totumo | | Técnica: Armado y Grabado | |
| Materia Prima: Totumo | | | |
| Especificaciones Técnicas: | | | |
| Color: | Capacidad de Producción / mes: | | Dimensiones Generales |
| Peso (gr.): | Precio Unitario | Precio por Mayor | Largo: Ancho: Alto: Diámetro: |
| Artesano: Luis Villadiego | | Telefono: | |
| Grupo o Taller: | | Departamento: Bolivar | Municipio: Magangue |
| Certificado Hecho a mano: <input type="checkbox"/> Si <input checked="" type="checkbox"/> No | Centro Poblado: Barranco de Yuca | <input type="checkbox"/> Resguardo Caserío | <input type="checkbox"/> Localidad Vereda <input type="checkbox"/> N/A Correnimiento |
| Observaciones: | | | Terminado <input type="checkbox"/> En Proceso <input type="checkbox"/> |
| Responsable: Fungescol | | Dibujante: Juvenal Miranda | |
| Aprobado por: Claudia Garavito | | Fecha: 20-11-2014 | <input type="checkbox"/> Referentes <input type="checkbox"/> Línea Muestra <input checked="" type="checkbox"/> |

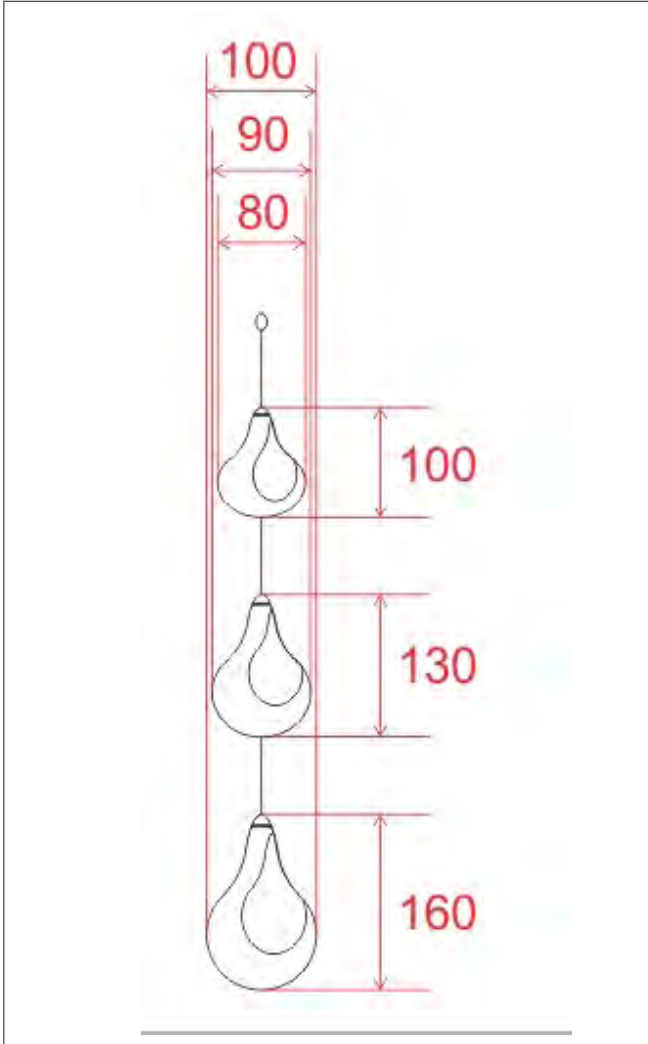


| No. | Pieza | Material | Cant | Porc% |
|----------------------|-------|----------|------|-------|
| Tabla de Componentes | | | | |

| | | | |
|--|----------------------------------|--|--|
| Nombre de la pieza: Pava Congona | | Referencia: ESC. | |
| Oficio: Trabajo con Totumo | | Técnica: Armado y Grabado | |
| Materia Prima: Totumo | | | |
| Especificaciones Técnicas: | | | |
| Color: | Capacidad de Producción / mes: | Dimensiones Generales | |
| Peso (gr.): | Precio Unitario | Precio por Mayor | Largo: Ancho: Alto: Diámetro: |
| Artesano: Luis Villadiego | | Telefono: | |
| Grupo o Taller: | | Departamento: Bolivar | Municipio: Magangue |
| Certificado Hecho a mano: <input type="checkbox"/> Si <input checked="" type="checkbox"/> No | Centro Poblado: Barranco de Yuca | <input type="checkbox"/> Resguardo Caserío | <input type="checkbox"/> Localidad Vereda <input type="checkbox"/> N/A Corrimiento |
| Observaciones: | | | |
| Responsable: Fungescol | | Dibujante: Juvenal Miranda | |
| Aprobado por: Claudia Garavito | | Fecha: 20-11-2014 | <input type="checkbox"/> Referentes <input type="checkbox"/> Línea |

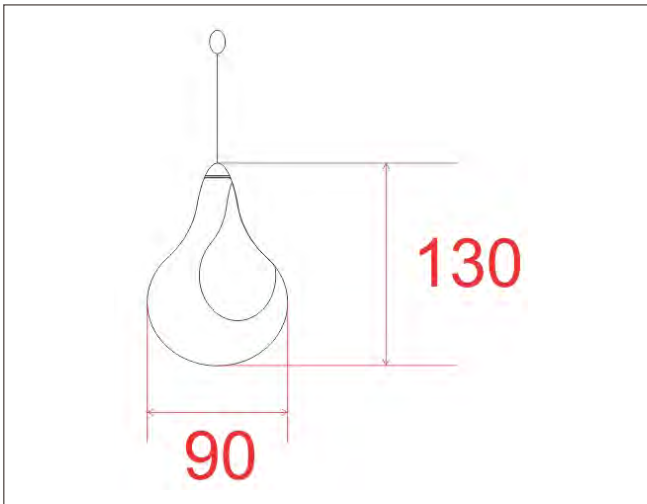
Terminado
En Proceso

Muestra



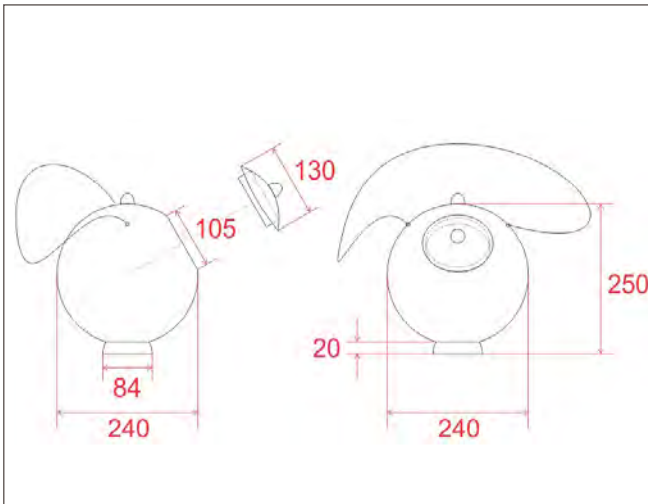
| No. | Pieza | Material | Cant | Porc% |
|----------------------|-------|----------|------|-------|
| Tabla de Componentes | | | | |

| | | | |
|--|---|--|---|
| Nombre de la pieza Porta especias triple | | Referencia: ESC. | |
| Oficio: Trabajo con Totumo | | Técnica: Armado y Grabado | |
| Especificaciones Técnicas: | | Materia Prima: Totumo | |
| Color: | Capacidad de Producción / mes: | Dimensiones Generales | |
| Peso (gr.): | Precio Unitario | Precio por Mayor | Largo: Ancho: Alto: Diámetro: |
| Artesano: Luis Villadiego | | Telefono: | |
| Grupo o Taller: | | Departamento: Bolivar | Municipio: Magangue |
| Certificado Hecho a mano: <input type="checkbox"/> Si <input checked="" type="checkbox"/> No | Centro Poblado: Barranco de Yuca | <input type="checkbox"/> Resguardo Caserío | <input type="checkbox"/> Localidad Vereda <input type="checkbox"/> N/A Correnimiento |
| Observaciones: | | | Terminado <input type="checkbox"/> En Proceso <input type="checkbox"/> |
| Responsable: Fungescol | | Dibujante: Juvenal Miranda | |
| Aprobado por: Claudia Garavito | | Fecha: 20-11-2014 | <input type="checkbox"/> Referentes <input type="checkbox"/> Línea <input type="checkbox"/> Muestra <input checked="" type="checkbox"/> |



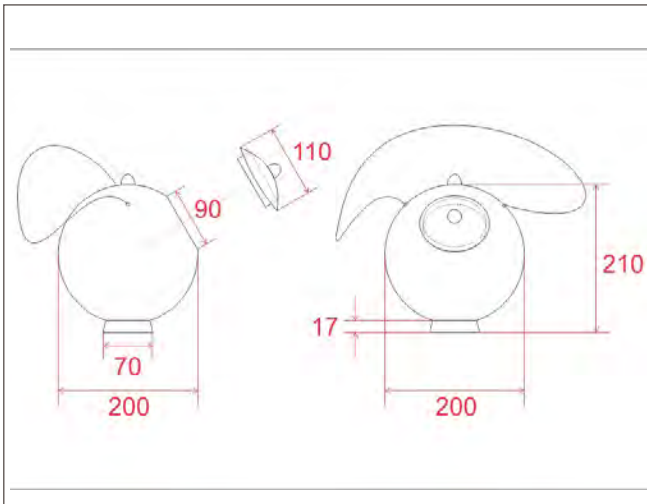
| No. | Pieza | Material | Cant | Porc% |
|----------------------|-------|----------|------|-------|
| Tabla de Componentes | | | | |

| | | | |
|--|----------------------------------|--|--|
| Nombre de la pieza: Porta especias simple | | Referencia: ESC. | |
| Oficio: Trabajo con Totumo | Técnica: Armado y Grabado | Materia Prima: Totumo | |
| Especificaciones Técnicas: | | | |
| Color: | Capacidad de Producción / mes: | Dimensiones Generales | |
| Peso (gr.): | Precio Unitario | Precio por Mayor | Largo: Ancho: Alto: Diámetro: |
| Artesano: Luis Villadiego | | Telefono: | |
| Grupo o Taller: | Departamento: Bolivar | Municipio: Magangue | |
| Certificado Hecho a mano: <input type="checkbox"/> Si <input checked="" type="checkbox"/> No | Centro Poblado: Barranco de Yuca | <input type="checkbox"/> Resguardo Casero | <input type="checkbox"/> Localidad Vereda <input type="checkbox"/> N/A Correnimiento |
| Observaciones: | | | Terminado <input type="checkbox"/> En Proceso <input type="checkbox"/> |
| Responsable: Fungescol | Dibujante: Juvenal Miranda | | |
| Aprobado por: Claudia Garavito | Fecha: 20-11-2014 | <input type="checkbox"/> Referentes <input type="checkbox"/> Línea | Muestra <input checked="" type="checkbox"/> <input type="checkbox"/> |



| No. | Pieza | Material | Cant | Porc% |
|----------------------|-------|----------|------|-------|
| Tabla de Componentes | | | | |

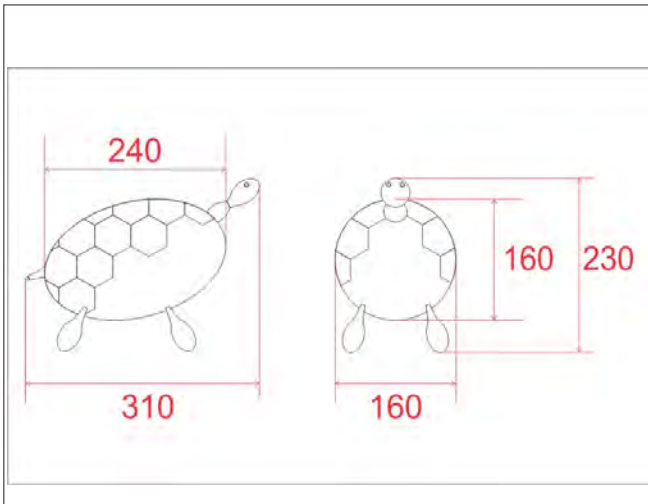
| | | | |
|--|----------------------------------|--|--|
| Nombre de la pieza Huevera suspension | | Referencia: ESC. | |
| Oficio: Trabajo con Totumo | Tecnica: Armado y Grabado | Materia Prima: Totumo | |
| Especificaciones Tecnicas: | | | |
| Color: | Capacidad de Producción / mes: | Dimensiones Generales | |
| Peso (gr.): | Precio Unitario | Precio por Mayor | Largo: Ancho: Alto: Diametro: |
| Artesano: Luis Villadiego | | Telefono: | |
| Grupo o Taller: | Departamento: Bolivar | Municipio: Magangue | |
| Certificado Hecho a mano: <input type="checkbox"/> Si <input checked="" type="checkbox"/> No | Centro Poblado: Barranco de Yuca | <input type="checkbox"/> Resguardo Caserío | <input type="checkbox"/> Localidad Vereda <input type="checkbox"/> N/A Correnimiento |
| Observaciones: | | | Terminado <input type="checkbox"/> En Proceso <input type="checkbox"/> |
| Responsable: Fungescol | Dibujante: Juvenal Miranda | | |
| Aprobado por: Claudia Garavito | Fecha: 20-11-2014 | <input type="checkbox"/> Referentes <input type="checkbox"/> Línea | Muestra <input checked="" type="checkbox"/> <input type="checkbox"/> |



| No. | Pieza | Material | Cant | Porc% |
|----------------------|-------|----------|------|-------|
| Tabla de Componentes | | | | |

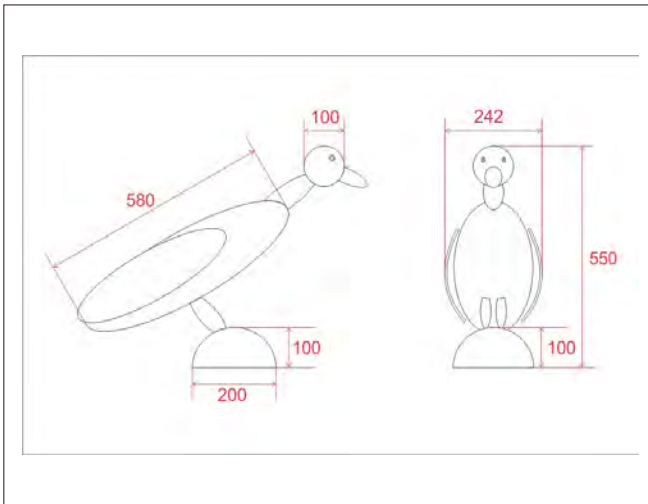
| | | | |
|--|--|--|--|
| Nombre de la pieza: Huevera suspension pequeña | | Referencia: ESC. | |
| Oficio: Trabajo con Totumo | | Materia Prima: Totumo | |
| Técnica: Armado y Grabado | | | |
| Especificaciones Técnicas: | | | |
| Color: | | Capacidad de Producción / mes: | |
| Peso (gr.): | | Dimensiones Generales | |
| Precio Unitario | | Largo: | |
| Precio por Mayor | | Ancho: | |
| Artesano: Luis Villadiego | | Alto: | |
| Grupo o Taller: | | Diametro: | |
| Departamento: Bolivar | | Municipio: Magangue | |
| Certificado Hecho a mano: <input type="checkbox"/> Si <input checked="" type="checkbox"/> No | | Centro Poblado: Barranco de Yuca | |
| Resguardo Casero <input type="checkbox"/> | | Localidad Vereda <input type="checkbox"/> | |
| Observaciones: | | N/A Correnimiento <input type="checkbox"/> | |
| Responsable: Fungescol | | Dibujante: Juvenal Miranda | |
| Aprobado por: Claudia Garavito | | Fecha: 20-11-2014 | |
| | | <input type="checkbox"/> Referentes <input type="checkbox"/> Línea | |
| | | Muestra <input checked="" type="checkbox"/> <input type="checkbox"/> | |

Terminado
En Proceso



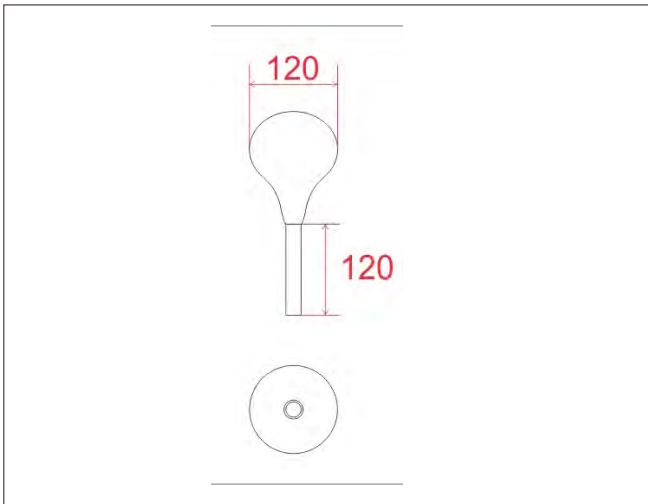
| No. | Pieza | Material | Cant | Porc% |
|----------------------|-------|----------|------|-------|
| Tabla de Componentes | | | | |

| | | | |
|--|---|--|---|
| Nombre de la pieza Morrocoyo | | Referencia: ESC. | |
| Oficio: Trabajo con Totumo | | Materia Prima: Totumo | |
| Técnica: Armado y Grabado | | | |
| Especificaciones Técnicas: | | | |
| Color: | Capacidad de Producción / mes: | Dimensiones Generales | |
| Peso (gr.): | Precio Unitario | Precio por Mayor | Largo: Ancho: Alto: Diámetro: |
| Artesano: Luis Villadiego | | Telefono: | |
| Grupo o Taller: | | Departamento: Bolivar | Municipio: Magangue |
| Certificado Hecho a mano: <input type="checkbox"/> Si <input checked="" type="checkbox"/> No | Centro Poblado: Barranco de Yuca | <input type="checkbox"/> Resguardo Caserío | <input type="checkbox"/> Localidad Vereda <input checked="" type="checkbox"/> N/A Correnimiento |
| Observaciones: | | | Terminado <input type="checkbox"/> En Proceso <input type="checkbox"/> |
| Responsable: Fungescol | | Dibujante: Juvenal Miranda | |
| Aprobado por: Claudia Garavito | | Fecha: 20-11-2014 | <input type="checkbox"/> Referentes <input type="checkbox"/> Línea <input type="checkbox"/> Muestra <input checked="" type="checkbox"/> |



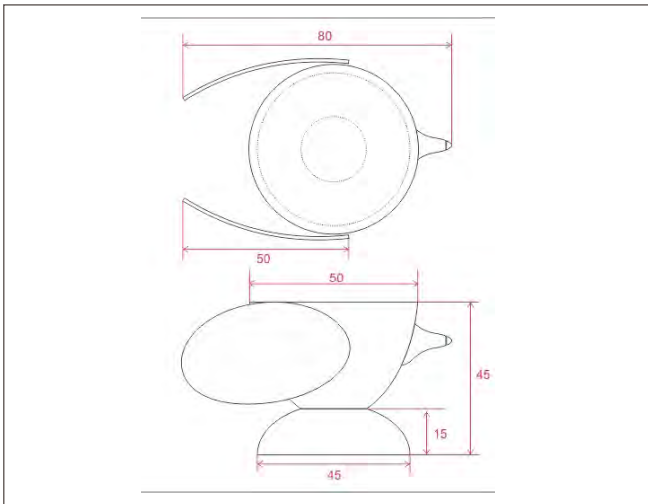
| No. | Pieza | Material | Cant | Porc% |
|----------------------|-------|----------|------|-------|
| Tabla de Componentes | | | | |

| | | | |
|--|---|--|---|
| Nombre de la pieza Coyongo | | Referencia: ESC. | |
| Oficio: Trabajo con Totumo | | Técnica: Armado y Grabado | |
| Materia Prima: Totumo | | Especificaciones Técnicas: | |
| Color: | Capacidad de Producción / mes: | Dimensiones Generales | |
| Peso (gr.): | Precio Unitario | Precio por Mayor | Largo: Ancho: Alto: Diámetro: |
| Artesano: Luis Villadiego | | Telefono: | |
| Grupo o Taller: | | Departamento: Bolivar | Municipio: Magangue |
| Certificado Hecho a mano: <input type="checkbox"/> Si <input checked="" type="checkbox"/> No | Centro Poblado: Barranco de Yuca | <input type="checkbox"/> Resguardo Caserío | <input type="checkbox"/> Localidad Vereda <input type="checkbox"/> N/A Correnimiento |
| Observaciones: | | | Terminado <input type="checkbox"/> En Proceso <input type="checkbox"/> |
| Responsable: Fungescol | | Dibujante: Juvenal Miranda | |
| Aprobado por: Claudia Garavito | | Fecha: 20-11-2014 | <input type="checkbox"/> Referentes <input type="checkbox"/> Línea <input type="checkbox"/> Muestra <input checked="" type="checkbox"/> |



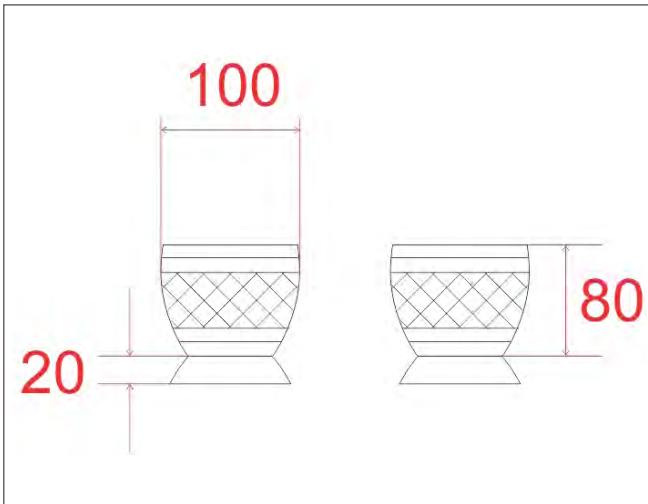
| No. | Pieza | Material | Cant | Porc% |
|----------------------|-------|----------|------|-------|
| Tabla de Componentes | | | | |

| | | | |
|--|---|--|---|
| Nombre de la pieza Maracas rayas | | Referencia: ESC. | |
| Oficio: Trabajo con Totumo | | Tecnica: Armado y Grabado | |
| Materia Prima: Totumo | | | |
| Especificaciones Tecnicas: | | | |
| Color: | Capacidad de Producción / mes: | Dimensiones Generales | |
| Peso (gr.): | Precio Unitario | Precio por Mayor | Largo: Ancho: Alto: Diametro: |
| Artesano: Luis Villadiego | | Telefono: | |
| Grupo o Taller: | Departamento: Bolivar | Municipio: Magangue | |
| Certificado Hecho a mano: <input type="checkbox"/> Si <input checked="" type="checkbox"/> No | Centro Poblado: Barranco de Yuca | <input type="checkbox"/> Resguardo Caserio | <input type="checkbox"/> Localidad Vereda <input checked="" type="checkbox"/> N/A Correnimiento |
| Observaciones: | | | Terminado <input type="checkbox"/> En Proceso <input type="checkbox"/> |
| Responsable: Fungescol | Dibujante: Juvenal Miranda | | |
| Aprobado por: Claudia Garavito | Fecha: 20-11-2014 | <input type="checkbox"/> Referentes <input type="checkbox"/> Línea | Muestra <input checked="" type="checkbox"/> <input type="checkbox"/> |



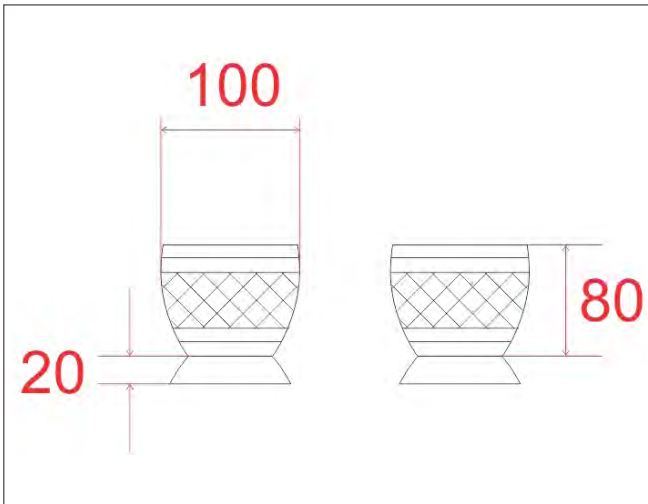
| No. | Pieza | Material | Cant | Porc% |
|----------------------|-------|----------|------|-------|
| Tabla de Componentes | | | | |

| | | | |
|--|---|--|--|
| Nombre de la pieza Porta huevos | | Referencia: ESC. | |
| Oficio: Trabajo con Totumo | Tecnica: Armado y Grabado | Materia Prima: Totumo | |
| Especificaciones Tecnicas: | | | |
| Color: | Capacidad de Producción / mes: | Dimensiones Generales | |
| Peso (gr.): | Precio Unitario | Precio por Mayor | Largo: Ancho: Alto: Diametro: |
| Artesano: Luis Villadiego | Telefono: | | |
| Grupo o Taller: | Departamento: Bolivar | Municipio: Magangue | |
| Certificado Hecho a mano: <input type="checkbox"/> Si <input checked="" type="checkbox"/> No | Centro Poblado: Barranco de Yuca | <input type="checkbox"/> Resguardo Caserío | <input type="checkbox"/> Localidad Vereda <input type="checkbox"/> N/A Correnimiento |
| Observaciones: | | | Terminado <input type="checkbox"/> En Proceso <input type="checkbox"/> |
| Responsable: Fungescol | Dibujante: Juvenal Miranda | | |
| Aprobado por: Claudia Garavito | Fecha: 20-11-2014 | <input type="checkbox"/> Referentes <input type="checkbox"/> Línea | Muestra <input checked="" type="checkbox"/> <input type="checkbox"/> |



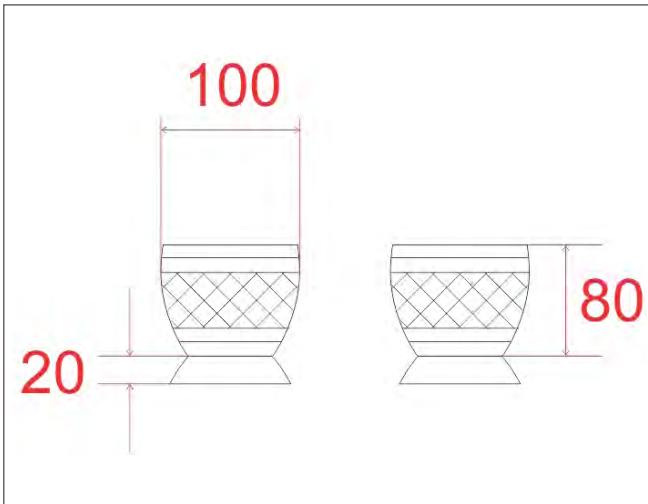
| No. | Pieza | Material | Cant | Porc% |
|----------------------|-------|----------|------|-------|
| Tabla de Componentes | | | | |

| | | | |
|--|----------------------------------|--|---|
| Nombre de la pieza: Porta lapiz trama grande | | Referencia: ESC. | |
| Oficio: Trabajo con Totumo | Técnica: Armado y Grabado | Materia Prima: Totumo | |
| Especificaciones Técnicas: | | | |
| Color: | Capacidad de Producción / mes: | Dimensiones Generales | |
| Peso (gr.): | Precio Unitario | Precio por Mayor | Largo: Ancho: Alto: Diámetro: |
| Artesano: Julio Zabaleta | | Telefono: | |
| Grupo o Taller: | Departamento: Bolivar | Municipio: Magangue | |
| Certificado Hecho a mano: <input type="checkbox"/> Si <input checked="" type="checkbox"/> No | Centro Poblado: Barranco de Yuca | <input type="checkbox"/> Resguardo Caserio | <input type="checkbox"/> Localidad Vereda <input checked="" type="checkbox"/> N/A Correnimiento |
| Observaciones: | | | Terminado <input type="checkbox"/> En Proceso <input type="checkbox"/> |
| Responsable: Fungescol | Dibujante: Juvenal Miranda | | |
| Aprobado por: Claudia Garavito | Fecha: 20-11-2014 | <input type="checkbox"/> Referentes <input type="checkbox"/> Línea | Muestra <input checked="" type="checkbox"/> <input type="checkbox"/> |



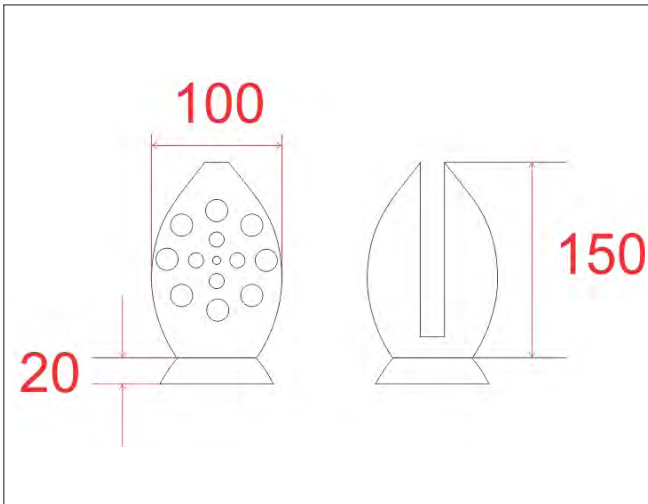
| No. | Pieza | Material | Cant | Porc% |
|----------------------|-------|----------|------|-------|
| Tabla de Componentes | | | | |

| | | | |
|--|----------------------------------|--|--|
| Nombre de la pieza: Porta lapiz trama mediana | | Referencia: ESC. | |
| Oficio: Trabajo con Totumo | Técnica: Armado y Grabado | Materia Prima: Totumo | |
| Especificaciones Técnicas: | | | |
| Color: | Capacidad de Producción / mes: | Dimensiones Generales | |
| Peso (gr.): | Precio Unitario | Precio por Mayor | Largo: Ancho: Alto: Diámetro: |
| Artesano: Julio Zabaleta | | Telefono: | |
| Grupo o Taller: | Departamento: Bolivar | Municipio: Magangue | |
| Certificado Hecho a mano: <input type="checkbox"/> Si <input checked="" type="checkbox"/> No | Centro Poblado: Barranco de Yuca | <input type="checkbox"/> Resguardo Caserío | <input type="checkbox"/> Localidad Vereda <input type="checkbox"/> N/A Correnimiento |
| Observaciones: | | | Terminado <input type="checkbox"/> En Proceso <input type="checkbox"/> |
| Responsable: Fungescol | Dibujante: Juvenal Miranda | | |
| Aprobado por: Claudia Garavito | Fecha: 20-11-2014 | <input type="checkbox"/> Referentes <input type="checkbox"/> Línea | Muestra <input checked="" type="checkbox"/> <input type="checkbox"/> |



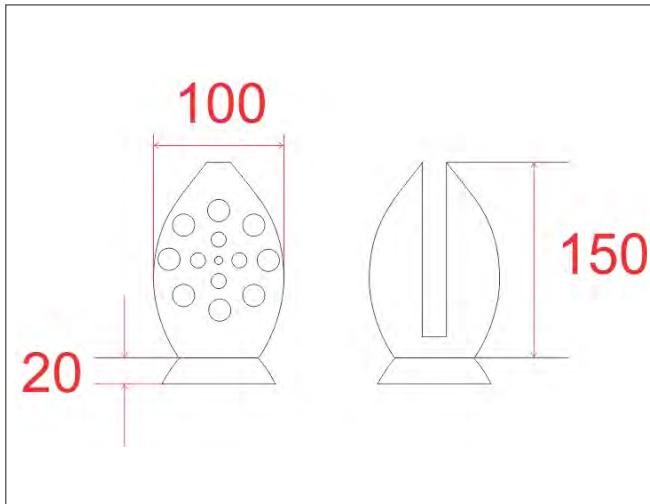
| No. | Pieza | Material | Cant | Porc% |
|----------------------|-------|----------|------|-------|
| Tabla de Componentes | | | | |

| | | | |
|--|----------------------------------|--|--|
| Nombre de la pieza: Porta lapiz trama pequeña | | Referencia: ESC. | |
| Oficio: Trabajo con Totumo | | Materia Prima: Totumo | |
| Técnica: Armado y Grabado | | | |
| Especificaciones Técnicas: | | | |
| Color: | Capacidad de Producción / mes: | Dimensiones Generales | |
| Peso (gr.): | Precio Unitario | Precio por Mayor | Largo: Ancho: Alto: Diámetro: |
| Artesano: Julio Zabaleta | | Telefono: | |
| Grupo o Taller: | | Departamento: Bolivar | Municipio: Magangue |
| Certificado Hecho a mano: <input type="checkbox"/> Si <input checked="" type="checkbox"/> No | Centro Poblado: Barranco de Yuca | <input type="checkbox"/> Resguardo Caserío | <input type="checkbox"/> Localidad Vereda <input type="checkbox"/> N/A Correnimiento |
| Observaciones: | | | Terminado <input type="checkbox"/> En Proceso <input type="checkbox"/> |
| Responsable: Fungescol | | Dibujante: Juvenal Miranda | |
| Aprobado por: Claudia Garavito | | Fecha: 20-11-2014 | <input type="checkbox"/> Referentes <input type="checkbox"/> Línea Muestra <input checked="" type="checkbox"/> |



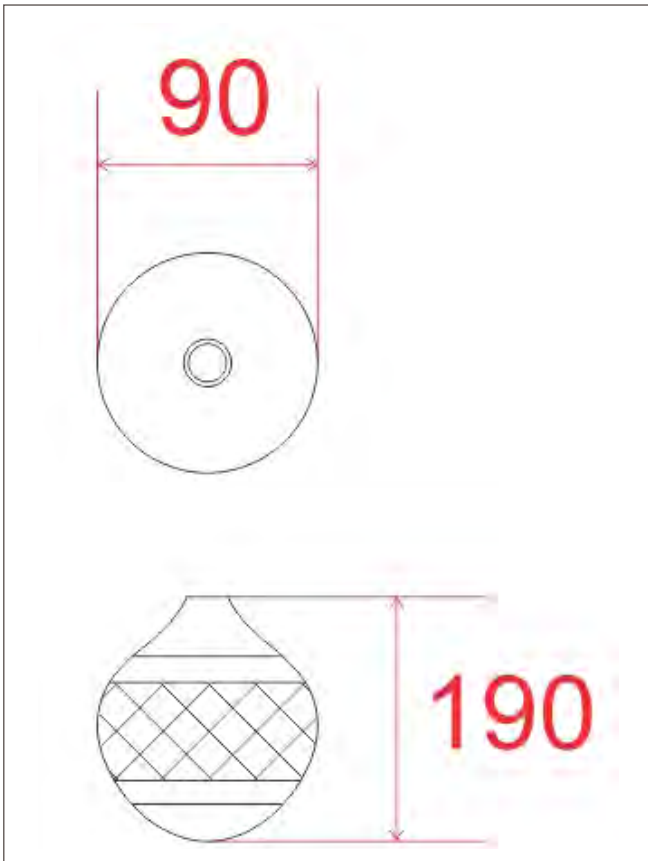
| No. | Pieza | Material | Cant | Porc% |
|----------------------|-------|----------|------|-------|
| Tabla de Componentes | | | | |

| | | | |
|--|---|--|--|
| Nombre de la pieza: Servilletero perforado 1 | | Referencia: ESC. | |
| Oficio: Trabajo con Totumo | | Materia Prima: Totumo | |
| Técnica: Armado y Grabado | | | |
| Especificaciones Técnicas: | | | |
| Color: | Capacidad de Producción / mes: | Dimensiones Generales | |
| Peso (gr.): | Precio Unitario | Precio por Mayor | Largo: Ancho: Alto: Diámetro: |
| Artesano: Julio Zabaleta | | Telefono: | |
| Grupo o Taller: | Departamento: Bolivar | Municipio: Magangue | |
| Certificado Hecho a mano: <input type="checkbox"/> Si <input checked="" type="checkbox"/> No | Centro Poblado: Barranco de Yuca | <input type="checkbox"/> Resguardo Caserío | <input type="checkbox"/> Localidad Vereda <input type="checkbox"/> N/A Correnimiento |
| Observaciones: | | | Terminado <input type="checkbox"/> En Proceso <input type="checkbox"/> |
| Responsable: Fungescol | Dibujante: Juvenal Miranda | | |
| Aprobado por: Claudia Garavito | Fecha: 20-11-2014 | <input type="checkbox"/> Referentes <input type="checkbox"/> Línea | Muestra <input checked="" type="checkbox"/> <input type="checkbox"/> |



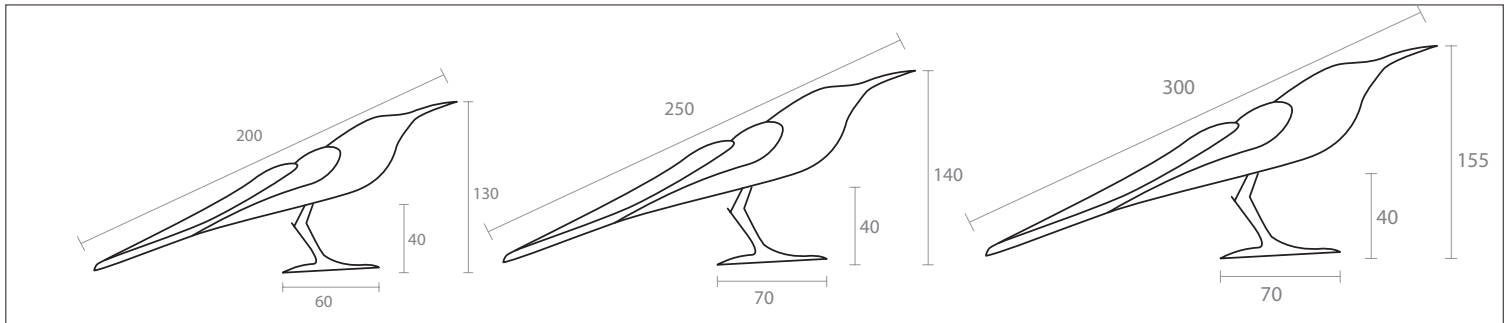
| No. | Pieza | Material | Cant | Porc% |
|----------------------|-------|----------|------|-------|
| Tabla de Componentes | | | | |

| | | | |
|--|---|--|--|
| Nombre de la pieza Servilletero perforado 2 | | Referencia: ESC. | |
| Oficio: Trabajo con Totumo | Técnica: Armado y Grabado | Materia Prima: Totumo | |
| Especificaciones Técnicas: | | | |
| Color: | Capacidad de Producción / mes: | Dimensiones Generales | |
| Peso (gr.): | Precio Unitario | Precio por Mayor | Largo: Ancho: Alto: Diámetro: |
| Artesano: Julio Zabaleta | | Telefono: | |
| Grupo o Taller: | Departamento: Bolivar | Municipio: Magangue | |
| Certificado Hecho a mano: <input type="checkbox"/> Si <input checked="" type="checkbox"/> No | Centro Poblado: Barranco de Yuca | <input type="checkbox"/> Resguardo Caserío | <input type="checkbox"/> Localidad Vereda <input type="checkbox"/> N/A Correnimiento |
| Observaciones: | | | Terminado <input type="checkbox"/> En Proceso <input type="checkbox"/> |
| Responsable: Fungescol | Dibujante: Juvenal Miranda | | |
| Aprobado por: Claudia Garavito | Fecha: 20-11-2014 | <input type="checkbox"/> Referentes <input type="checkbox"/> Línea | Muestra <input checked="" type="checkbox"/> <input type="checkbox"/> |



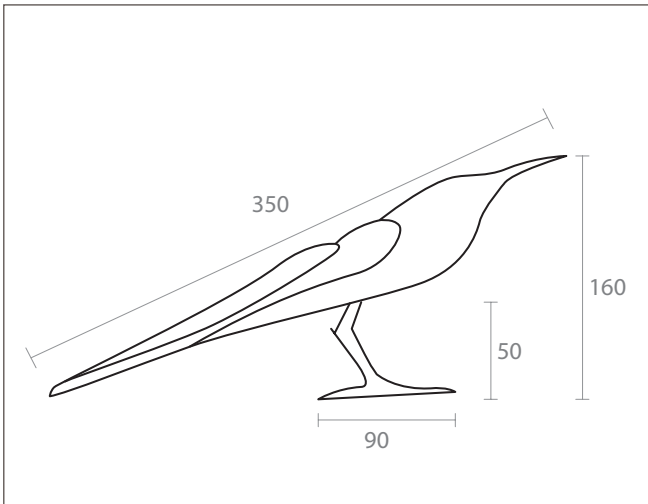
| No. | Pieza | Material | Cant | Porc% |
|----------------------|-------|----------|------|-------|
| Tabla de Componentes | | | | |

| | | | |
|--|----------------------------------|--|--|
| Nombre de la pieza: Totumitos decorativos | | Referencia: ESC. | |
| Oficio: Trabajo con Totumo | | Técnica: Armado y Grabado | |
| Materia Prima: Totumo | | | |
| Especificaciones Técnicas: | | | |
| Color: | Capacidad de Producción / mes: | Dimensiones Generales | |
| Peso (gr.): | Precio Unitario | Precio por Mayor | Largo: Ancho: Alto: Diámetro: |
| Artesano: Julio Zabaleta | | Telefono: | |
| Grupo o Taller: | Departamento: Bolivar | Municipio: Magangue | |
| Certificado Hecho a mano: <input type="checkbox"/> Si <input checked="" type="checkbox"/> No | Centro Poblado: Barranco de Yuca | <input type="checkbox"/> Resguardo Caserío | <input type="checkbox"/> Localidad Vereda <input type="checkbox"/> N/A Corrimiento |
| Observaciones: | | | Terminado <input type="checkbox"/> En Proceso <input type="checkbox"/> |
| Responsable: Fungescol | Dibujante: Juvenal Miranda | | |
| Aprobado por: Claudia Garavito | Fecha: 20-11-2014 | <input type="checkbox"/> Referentes <input type="checkbox"/> Línea | Muestra <input checked="" type="checkbox"/> <input type="checkbox"/> |



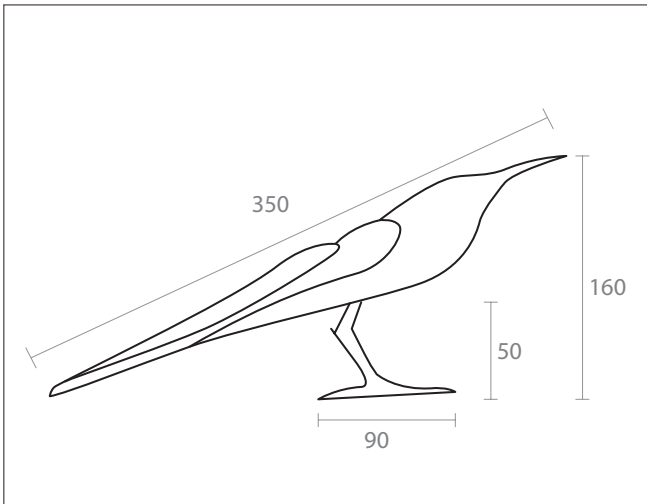
| No. | Pieza | Material | Cant | Porc% |
|----------------------|-------|----------|------|-------|
| Tabla de Componentes | | | | |

| | | | |
|--|--------------------------------|--|--|
| Nombre de la pieza Trio de maria mulata | | Referencia: ESC. | |
| Oficio: Ebanisteria | | Tecnica: Talla en madera | |
| Materia Prima: Uvita | | | |
| Especificaciones Tecnicas: | | | |
| Color: | Capacidad de Producción / mes: | Dimensiones Generales | |
| Peso (gr.): | Precio Unitario | Precio por Mayor | Largo: Ancho: Alto: Diametro: |
| Artesano: Henry Vargas | | Telefono: | |
| Grupo o Taller: | | Departamento: Bolivar | Municipio: Cartagena |
| Certificado Hecho a mano: <input type="checkbox"/> Si <input checked="" type="checkbox"/> No | Centro Poblado: Baru | <input type="checkbox"/> Resguardo Caserío | <input type="checkbox"/> Localidad Vereda <input type="checkbox"/> N/A Correnimiento |
| Observaciones: | | | Terminado <input type="checkbox"/> En Proceso <input type="checkbox"/> |
| Responsable: Fungescol | | Dibujante: Ivan Rodriguez | |
| Aprobado por: Claudia Garavito | | Fecha: 20-11-2014 | <input type="checkbox"/> Referentes <input type="checkbox"/> Línea Muestra <input checked="" type="checkbox"/> |



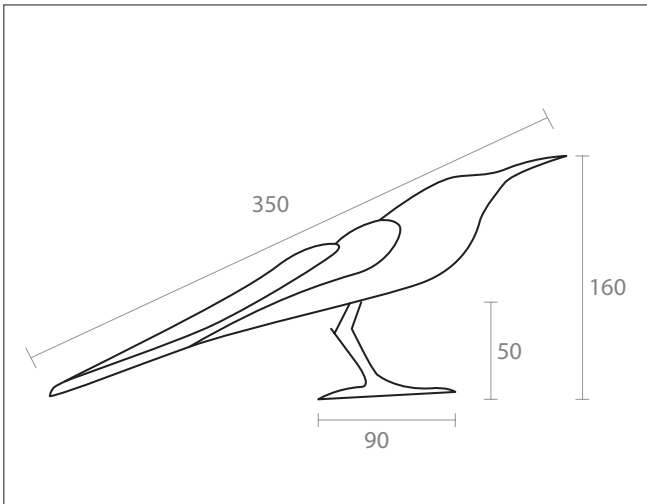
| No. | Pieza | Material | Cant | Porc% |
|----------------------|-------|----------|------|-------|
| Tabla de Componentes | | | | |

| | | | |
|--|----------------------------------|--|--|
| Nombre de la pieza Maria mulata azul | | Referencia: ESC. | |
| Oficio: Ebanisteria | Técnica: Talla en madera | Materia Prima: Uvita | |
| Especificaciones Técnicas: | | | |
| Color: | Capacidad de Producción / mes: | Dimensiones Generales | |
| Peso (gr.): | Precio Unitario | Precio por Mayor | Largo: Ancho: Alto: Diámetro: |
| Artesano: Henry Vargas | | Telefono: | |
| Grupo o Taller: | Departamento: Bolivar | Municipio: Cartagena | |
| Certificado Hecho a mano: <input type="checkbox"/> Si <input checked="" type="checkbox"/> No | Centro Poblado: Baru | <input type="checkbox"/> Resguardo Caserío | <input type="checkbox"/> Localidad Vereda <input type="checkbox"/> N/A Correnimiento |
| Observaciones: | | | Terminado <input type="checkbox"/> En Proceso <input type="checkbox"/> |
| Responsable: Fungescol | Dibujante: Ivan Rodriguez | | |
| Aprobado por: Claudia Garavito | Fecha: 20-11-2014 | <input type="checkbox"/> Referentes <input type="checkbox"/> Línea | Muestra <input checked="" type="checkbox"/> <input type="checkbox"/> |



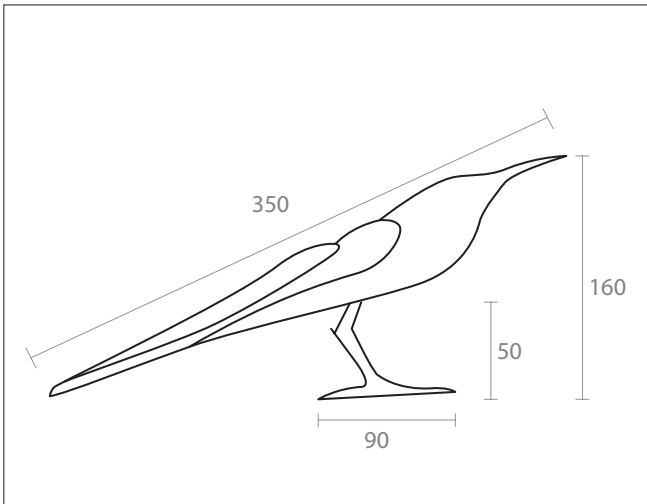
| No. | Pieza | Material | Cant | Porc% |
|----------------------|-------|----------|------|-------|
| Tabla de Componentes | | | | |

| | | | |
|--|--------------------------------|---|--|
| Nombre de la pieza Maria mulata amarilla | | Referencia: ESC. | |
| Oficio: Ebanisteria | | Técnica: Talla en madera | |
| Especificaciones Técnicas: | | Materia Prima: Uvita | |
| Color: | Capacidad de Producción / mes: | Dimensiones Generales | |
| Peso (gr.): | Precio Unitario | Precio por Mayor | Largo: Ancho: Alto: Diámetro: |
| Artesano: Henry Vargas | | Telefono: | |
| Grupo o Taller: | | Departamento: Bolivar | Municipio: Cartagena |
| Certificado Hecho a mano: <input type="checkbox"/> Si <input checked="" type="checkbox"/> No | Centro Poblado: Baru | <input type="checkbox"/> Resguardo Casero | <input type="checkbox"/> Localidad Vereda <input type="checkbox"/> N/A Correnimiento |
| Observaciones: | | | Terminado <input type="checkbox"/> En Proceso <input type="checkbox"/> |
| Responsable: Fungescol | | Dibujante: Ivan Rodriguez | |
| Aprobado por: Claudia Garavito | | Fecha: 20-11-2014 | <input type="checkbox"/> Referentes <input type="checkbox"/> Línea Muestra <input checked="" type="checkbox"/> |



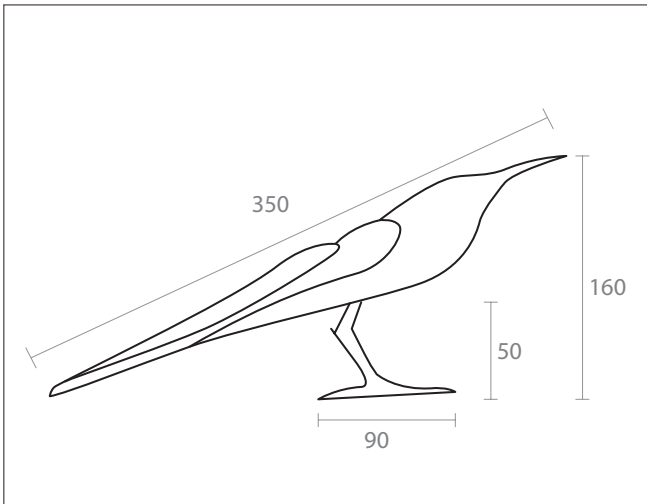
| No. | Pieza | Material | Cant | Porc% |
|----------------------|-------|----------|------|-------|
| Tabla de Componentes | | | | |

| | | | |
|---|--|---|--|
| Nombre de la pieza Maria mulata roja | | Referencia: ESC. | |
| Oficio: Ebanisteria | | Tecnica: Talla en madera | |
| Especificaciones Tecnicas: | | Materia Prima: Uvita | |
| Color: | | Capacidad de Producción / mes: | |
| Peso (gr.): | | Dimensiones Generales | |
| Precio Unitario | | Largo: | |
| Precio por Mayor | | Ancho: | |
| Artesano: Henry Vargas | | Alto: | |
| Grupo o Taller: | | Diametro: | |
| Departamento: Bolivar | | Telefono: | |
| Municipio: Cartagena | | Certificado Hecho a mano: <input type="checkbox"/> Si <input checked="" type="checkbox"/> No | |
| Centro Poblado: Baru | | <input type="checkbox"/> Resguardo Casero <input type="checkbox"/> Localidad Vereda <input checked="" type="checkbox"/> N/A Correnimiento | |
| Observaciones: | | Terminado <input type="checkbox"/> En Proceso <input type="checkbox"/> | |
| Responsable: Fungescol | | Dibujante: Ivan Rodriguez | |
| Aprobado por: Claudia Garavito | | Fecha: 20-11-2014 | |
| | | <input type="checkbox"/> Referentes <input type="checkbox"/> Línea <input type="checkbox"/> Muestra <input checked="" type="checkbox"/> | |



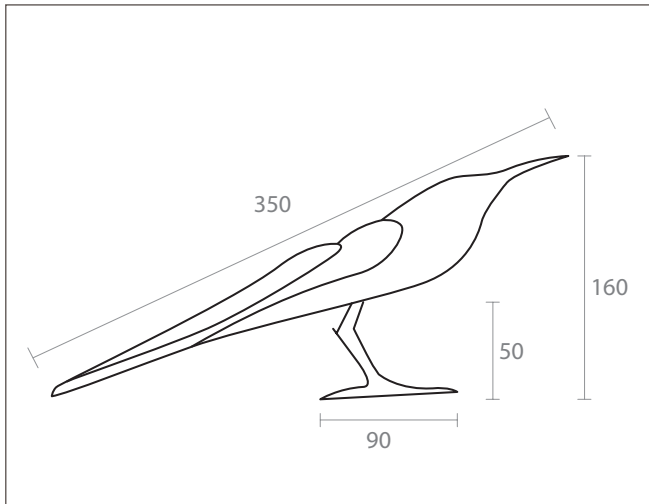
| No. | Pieza | Material | Cant | Porc% |
|----------------------|-------|----------|------|-------|
| Tabla de Componentes | | | | |

| | | | | |
|--|----------------------------------|--|--|--|
| Nombre de la pieza Maria mulata naranja | | Referencia: ESC. | | |
| Oficio: Ebanisteria | | Técnica: Talla en madera | | |
| Especificaciones Técnicas: | | Materia Prima: Uvita | | |
| Color: | Capacidad de Producción / mes: | Dimensiones Generales | | |
| Peso (gr.): | Precio Unitario | Precio por Mayor | Largo: Ancho: Alto: Diámetro: | |
| Artesano: Henry Vargas | | Telefono: | | |
| Grupo o Taller: | Departamento: Bolivar | Municipio: Cartagena | | |
| Certificado Hecho a mano: <input type="checkbox"/> Si <input checked="" type="checkbox"/> No | Centro Poblado: Baru | <input type="checkbox"/> Resguardo Caserío | <input type="checkbox"/> Localidad Vereda <input type="checkbox"/> N/A Correnimiento | |
| Observaciones: | | Terminado En Proceso | | |
| Responsable: Fungescol | Dibujante: Ivan Rodriguez | | | |
| Aprobado por: Claudia Garavito | Fecha: 20-11-2014 | | | <input type="checkbox"/> Referentes <input type="checkbox"/> Línea |
| | | Muestra <input checked="" type="checkbox"/> <input type="checkbox"/> | | |



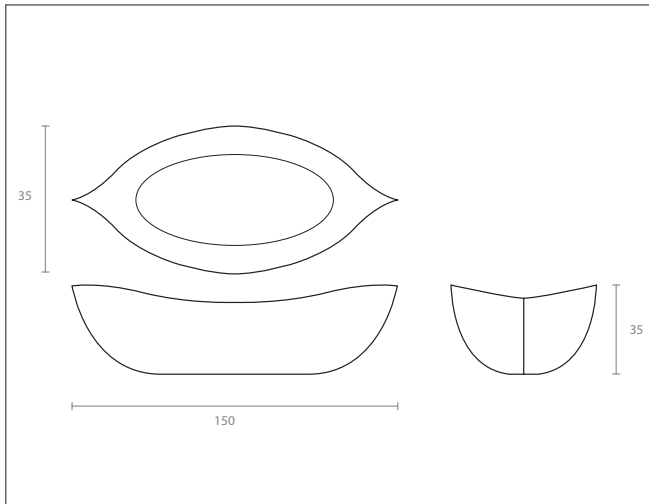
| No. | Pieza | Material | Cant | Porc% |
|----------------------|-------|----------|------|-------|
| Tabla de Componentes | | | | |

| | | | |
|--|----------------------------------|--|---|
| Nombre de la pieza Maria mulata cafe | | Referencia: ESC. | |
| Oficio: Ebanisteria | Técnica: Talla en madera | Materia Prima: Uvita | |
| Especificaciones Técnicas: | | | |
| Color: | Capacidad de Producción / mes: | Dimensiones Generales | |
| Peso (gr.): | Precio Unitario | Precio por Mayor | Largo: Ancho: Alto: Diámetro: |
| Artesano: Henry Vargas | | Telefono: | |
| Grupo o Taller: | Departamento: Bolivar | Municipio: Cartagena | |
| Certificado Hecho a mano: <input type="checkbox"/> Si <input checked="" type="checkbox"/> No | Centro Poblado: Baru | <input type="checkbox"/> Resguardo Casero | <input type="checkbox"/> Localidad Vereda <input checked="" type="checkbox"/> N/A Correnimiento |
| Observaciones: | | | Terminado <input type="checkbox"/> En Proceso <input type="checkbox"/> |
| Responsable: Fungescol | Dibujante: Ivan Rodriguez | | |
| Aprobado por: Claudia Garavito | Fecha: 20-11-2014 | <input type="checkbox"/> Referentes <input type="checkbox"/> Línea | Muestra <input checked="" type="checkbox"/> <input type="checkbox"/> |



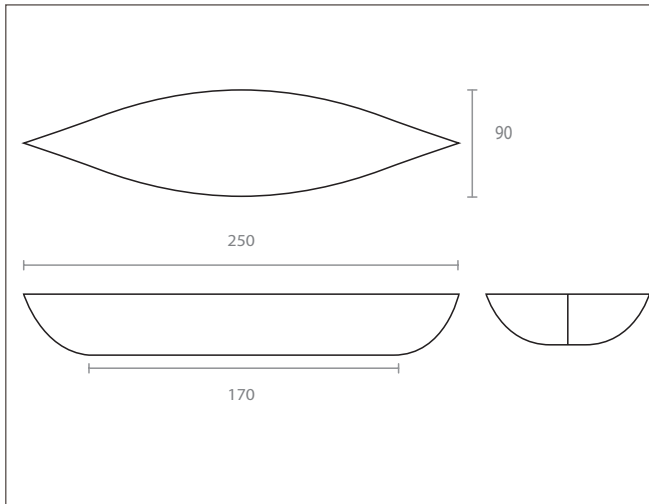
| No. | Pieza | Material | Cant | Porc% |
|----------------------|-------|----------|------|-------|
| Tabla de Componentes | | | | |

| | | | | |
|--|----------------------------------|---|---|--|
| Nombre de la pieza Maria mulata verde | | Referencia: ESC. | | |
| Oficio: Ebanisteria | | Técnica: Talla en madera | | |
| Especificaciones Técnicas: | | Materia Prima: Uvita | | |
| Color: | Capacidad de Producción / mes: | Dimensiones Generales | | |
| Peso (gr.): | Precio Unitario | Precio por Mayor | Largo: Ancho: Alto: Diámetro: | |
| Artesano: Henry Vargas | | Telefono: | | |
| Grupo o Taller: | Departamento: Bolivar | Municipio: Cartagena | | |
| Certificado Hecho a mano: <input type="checkbox"/> Si <input checked="" type="checkbox"/> No | Centro Poblado: Baru | <input type="checkbox"/> Resguardo Casero | <input type="checkbox"/> Localidad Vereda <input checked="" type="checkbox"/> N/A Correnimiento | |
| Observaciones: | | Terminado <input type="checkbox"/> En Proceso <input type="checkbox"/> | | |
| Responsable: Fungescol | Dibujante: Ivan Rodriguez | | | |
| Aprobado por: Claudia Garavito | Fecha: 20-11-2014 | | | <input type="checkbox"/> Referentes <input type="checkbox"/> Línea |



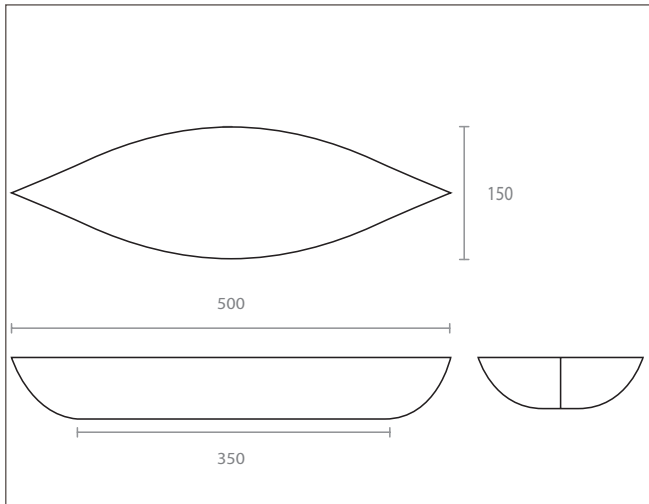
| No. | Pieza | Material | Cant | Porc% |
|----------------------|-------|----------|------|-------|
| Tabla de Componentes | | | | |

| | | | |
|--|--------------------------------|--|--|
| Nombre de la pieza Set de barcas para pasabocas | | Referencia: ESC. | |
| Oficio: Ebanisteria | Técnica: Talla en madera | Materia Prima: Cedro rojo | |
| Especificaciones Técnicas: | | | |
| Color: | Capacidad de Producción / mes: | Dimensiones Generales | |
| Peso (gr.): | Precio Unitario | Precio por Mayor | Largo: Ancho: Alto: Diámetro: |
| Artesano: Johny Pacheco | Telefono: | | |
| Grupo o Taller: | Departamento: Bolivar | Municipio: Cartagena | |
| Certificado Hecho a mano: <input type="checkbox"/> Si <input checked="" type="checkbox"/> No | Centro Poblado: Barú | <input type="checkbox"/> Resguardo Caserío | <input type="checkbox"/> Localidad Vereda <input type="checkbox"/> N/A Correnimiento |
| Observaciones: | | | Terminado <input type="checkbox"/> En Proceso <input type="checkbox"/> |
| Responsable: Fungescol | Dibujante: Ivan Rodriguez | | |
| Aprobado por: Claudia Garavito | Fecha: 20-11-2014 | <input type="checkbox"/> Referentes <input type="checkbox"/> Línea | Muestra <input checked="" type="checkbox"/> <input type="checkbox"/> |



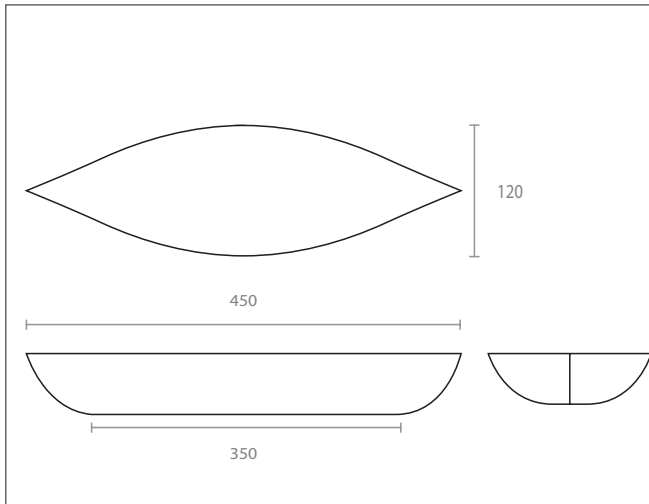
| No. | Pieza | Material | Cant | Porc% |
|----------------------|-------|----------|------|-------|
| Tabla de Componentes | | | | |

| | | | |
|--|--|---|--|
| Nombre de la pieza Barca grande 1 | | Referencia: ESC. | |
| Oficio: Ebanisteria | | Materia Prima: Cedro rojo | |
| Especificaciones Técnicas: | | | |
| Color: | | Capacidad de Producción / mes: | |
| Peso (gr.): | | Dimensiones Generales | |
| Precio Unitario | | Largo: | |
| Precio por Mayor | | Ancho: | |
| Artesano: Federman Vargas | | Alto: | |
| Grupo o Taller: | | Diametro: | |
| Departamento: Bolivar | | Municipio: Cartagena | |
| Certificado Hecho a mano: <input type="checkbox"/> Si <input checked="" type="checkbox"/> No | | Centro Poblado: Baru | |
| Observaciones: | | <input type="checkbox"/> Resguardo Caserio <input type="checkbox"/> Localidad Vereda <input checked="" type="checkbox"/> N/A Correnimiento | |
| Responsable: Fungescol | | Dibujante: Ivan Rodriguez | |
| Aprobado por: Claudia Garavito | | Fecha: 20-11-2014 | |
| | | <input type="checkbox"/> Referentes <input type="checkbox"/> Línea <input checked="" type="checkbox"/> Muestra <input type="checkbox"/> Terminado <input type="checkbox"/> En Proceso | |



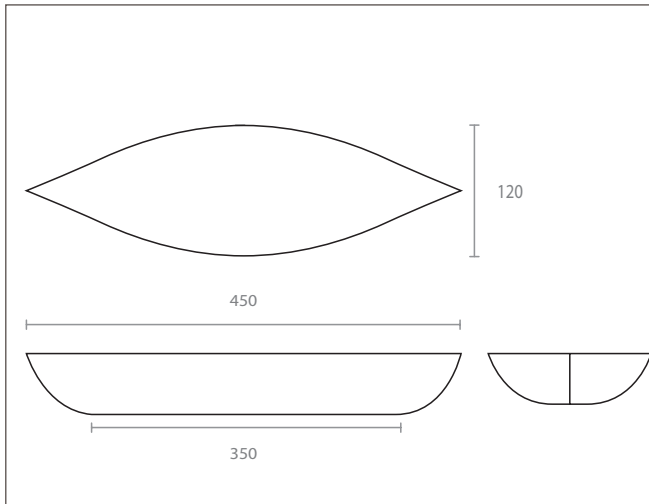
| No. | Pieza | Material | Cant | Porc% |
|----------------------|-------|----------|------|-------|
| Tabla de Componentes | | | | |

| | | | |
|--|--------------------------------|--|--|
| Nombre de la pieza Barca grande 2 | | Referencia: ESC. | |
| Oficio: Ebanisteria | | Técnica: Talla en madera | |
| Especificaciones Técnicas: | | Materia Prima: Cedro rojo | |
| Color: | Capacidad de Producción / mes: | Dimensiones Generales | |
| Peso (gr.): | Precio Unitario | Precio por Mayor | Largo: Ancho: Alto: Diámetro: |
| Artesano: Federman Vargas | | Telefono: | |
| Grupo o Taller: | | Departamento: Bolivar | Municipio: Cartagena |
| Certificado Hecho a mano: <input type="checkbox"/> Si <input checked="" type="checkbox"/> No | Centro Poblado: Baru | <input type="checkbox"/> Resguardo Caserío | <input type="checkbox"/> Localidad Vereda <input type="checkbox"/> N/A Corrimiento |
| Observaciones: | | | Terminado <input type="checkbox"/> En Proceso <input type="checkbox"/> |
| Responsable: Fungescol | | Dibujante: Ivan Rodriguez | |
| Aprobado por: Claudia Garavito | | Fecha: 20-11-2014 | <input type="checkbox"/> Referentes <input type="checkbox"/> Línea Muestra <input checked="" type="checkbox"/> |



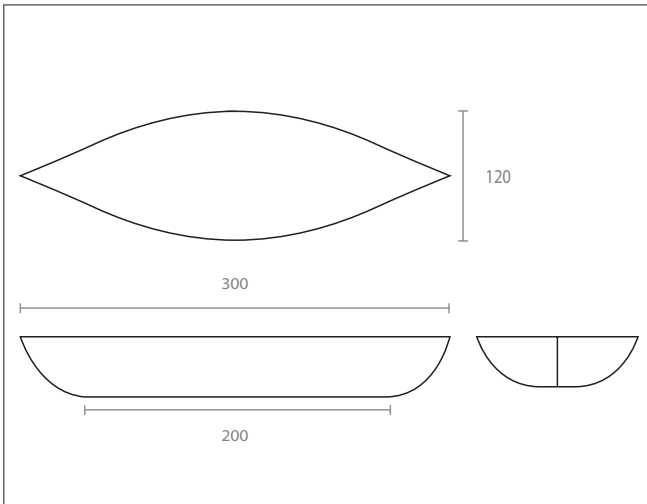
| No. | Pieza | Material | Cant | Porc% |
|----------------------|-------|----------|------|-------|
| Tabla de Componentes | | | | |

| | | | |
|--|--|---|--|
| Nombre de la pieza Barca mediana 1 | | Referencia: ESC. | |
| Oficio: Ebanisteria | | Técnica: Talla en madera | |
| Especificaciones Técnicas: | | | |
| Color: | | Capacidad de Producción / mes: | |
| Peso (gr.): | | Dimensiones Generales | |
| Precio Unitario | | Largo: | |
| Precio por Mayor | | Ancho: | |
| Artesano: Federman Vargas | | Alto: | |
| Grupo o Taller: | | Diametro: | |
| Departamento: Bolivar | | Municipio: Cartagena | |
| Certificado Hecho a mano: <input type="checkbox"/> Si <input checked="" type="checkbox"/> No | | Centro Poblado: Baru | |
| Observaciones: | | <input type="checkbox"/> Resguardo Casero <input type="checkbox"/> Localidad Vereda <input checked="" type="checkbox"/> N/A Correnimiento | |
| Responsable: Fungescol | | Dibujante: Ivan Rodriguez | |
| Aprobado por: Claudia Garavito | | Fecha: 20-11-2014 | |
| | | <input type="checkbox"/> Referentes <input type="checkbox"/> Línea <input checked="" type="checkbox"/> Muestra <input type="checkbox"/> Terminado <input type="checkbox"/> En Proceso | |



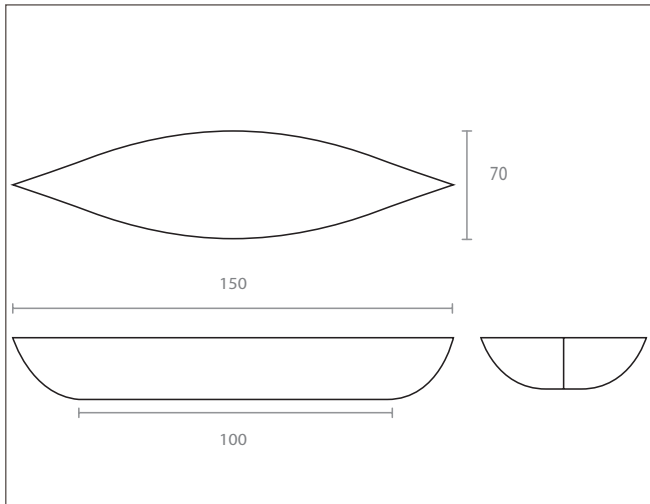
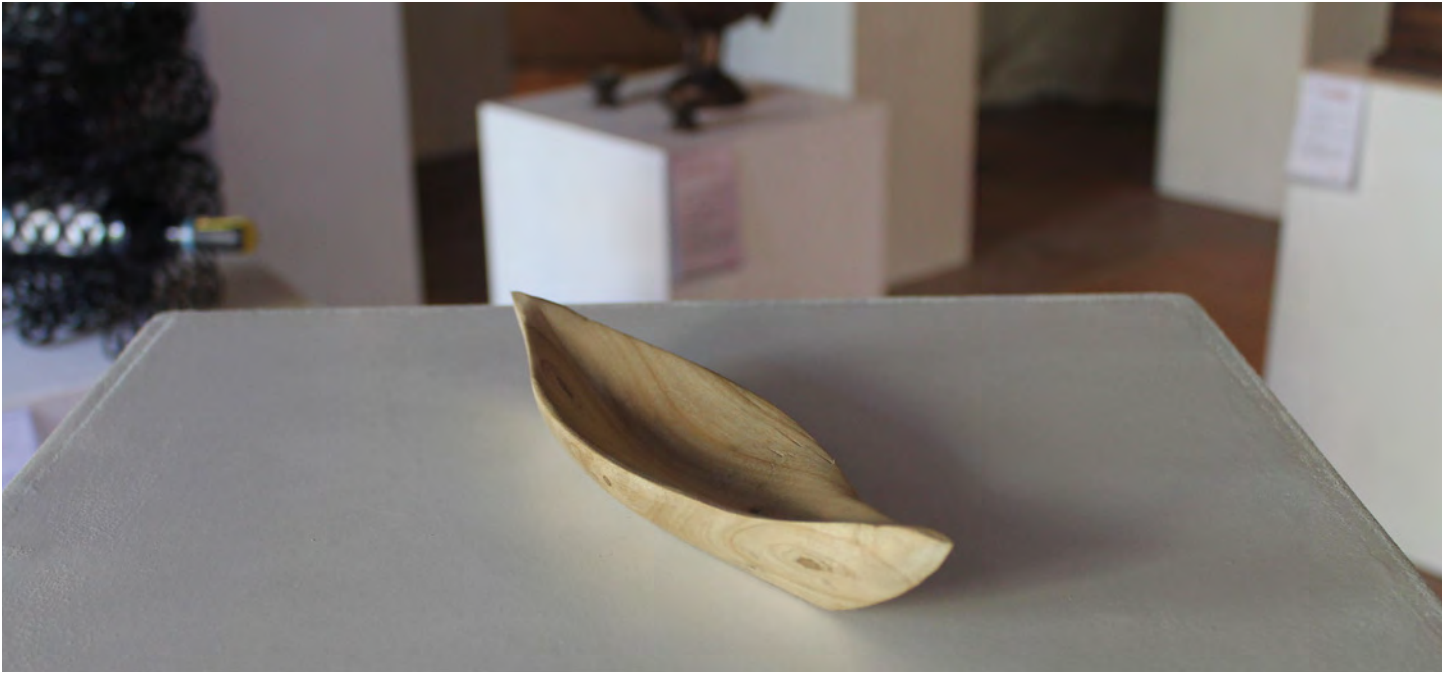
| No. | Pieza | Material | Cant | Porc% |
|----------------------|-------|----------|------|-------|
| Tabla de Componentes | | | | |

| | | | |
|--|--|--|--|
| Nombre de la pieza Barca mediana 1 | | Referencia: ESC. | |
| Oficio: Ebanisteria | | Técnica: Talla en madera | |
| Especificaciones Técnicas: | | | |
| Color: | | Capacidad de Producción / mes: | |
| Peso (gr.): | | Dimensiones Generales | |
| Precio Unitario | | Largo: | |
| Precio por Mayor | | Ancho: | |
| Artesano: Federman Vargas | | Alto: | |
| Grupo o Taller: | | Diametro: | |
| Departamento: Bolivar | | Municipio: Cartagena | |
| Certificado Hecho a mano: <input type="checkbox"/> Si <input checked="" type="checkbox"/> No | | Centro Poblado: Baru | |
| Observaciones: | | <input type="checkbox"/> Resguardo Casero <input type="checkbox"/> Localidad Vereda <input type="checkbox"/> N/A Corrimiento | |
| Responsable: Fungescol | | Dibujante: Ivan Rodriguez | |
| Aprobado por: Claudia Garavito | | Fecha: 20-11-2014 | |
| | | <input type="checkbox"/> Referentes <input type="checkbox"/> Línea | |
| | | Muestra <input checked="" type="checkbox"/> Terminado <input type="checkbox"/> En Proceso | |



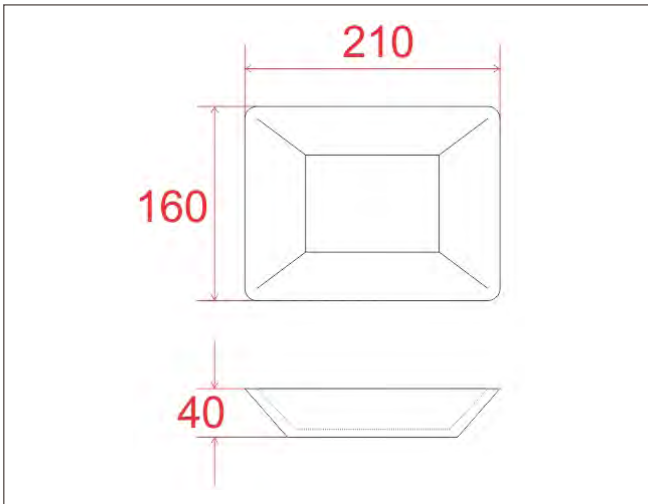
| No. | Pieza | Material | Cant | Porc% |
|----------------------|-------|----------|------|-------|
| Tabla de Componentes | | | | |

| | | | | | |
|--|--------------------------------|---|---|----------------------------------|--|
| Nombre de la pieza Barca mediana 2 | | Referencia: ESC. | | | |
| Oficio: Ebanisteria | | Tecnica: Talla en madera | | | |
| Especificaciones Tecnicas: | | Materia Prima: Cedro rojo | | | |
| Color: | Capacidad de Producción / mes: | Dimensiones Generales | | | |
| Peso (gr.): | Precio Unitario | Precio por Mayor | Largo: Ancho: Alto: Diametro: | | |
| Artesano: Federman Vargas | | Telefono: | | | |
| Grupo o Taller: | Departamento: Bolivar | Municipio: Cartagena | | | |
| Certificado Hecho a mano: <input type="checkbox"/> Si <input checked="" type="checkbox"/> No | Centro Poblado: Baru | <input type="checkbox"/> Resguardo Casero | <input type="checkbox"/> Localidad Vereda <input checked="" type="checkbox"/> N/A Correnimiento | | |
| Observaciones: | | Terminado <input type="checkbox"/> En Proceso <input type="checkbox"/> Muestra <input checked="" type="checkbox"/> | | | |
| Responsable: Fungescol | | | | Dibujante: Ivan Rodriguez | |
| Aprobado por: Claudia Garavito | | | | Fecha: 20-11-2014 | |
| | | <input type="checkbox"/> Referentes <input type="checkbox"/> Línea | | | |



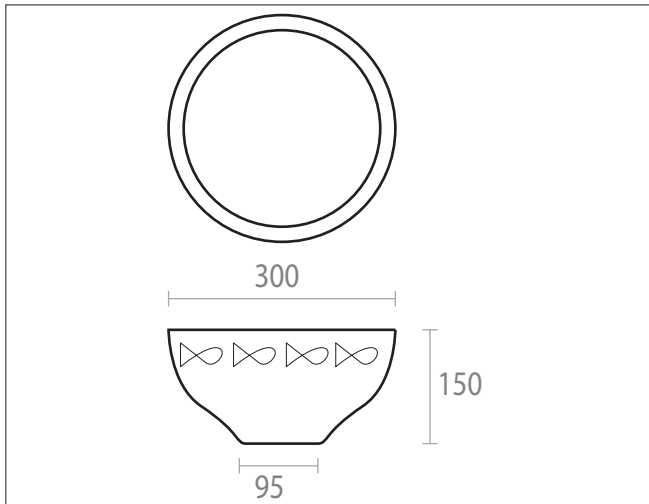
| No. | Pieza | Material | Cant | Porc% |
|----------------------|-------|----------|------|-------|
| Tabla de Componentes | | | | |

| | | | |
|--|--------------------------------|---|--|
| Nombre de la pieza Barca pequeña | | Referencia: ESC. | |
| Oficio: Ebanisteria | | Técnica: Talla en madera | |
| Especificaciones Técnicas: | | Materia Prima: Uvita | |
| Color: | Capacidad de Producción / mes: | Dimensiones Generales | |
| Peso (gr.): | Precio Unitario | Precio por Mayor | Largo: Ancho: Alto: Diámetro: |
| Artesano: Federman Vargas | | Telefono: | |
| Grupo o Taller: | | Departamento: Bolivar | Municipio: Cartagena |
| Certificado Hecho a mano: <input type="checkbox"/> Si <input checked="" type="checkbox"/> No | Centro Poblado: Baru | <input type="checkbox"/> Resguardo Casero | <input type="checkbox"/> Localidad Vereda <input type="checkbox"/> N/A Correnimiento |
| Observaciones: | | | Terminado <input type="checkbox"/> En Proceso <input type="checkbox"/> |
| Responsable: Fungescol | | Dibujante: Ivan Rodriguez | |
| Aprobado por: Claudia Garavito | | Fecha: 20-11-2014 | <input type="checkbox"/> Referentes <input type="checkbox"/> Línea Muestra <input checked="" type="checkbox"/> |



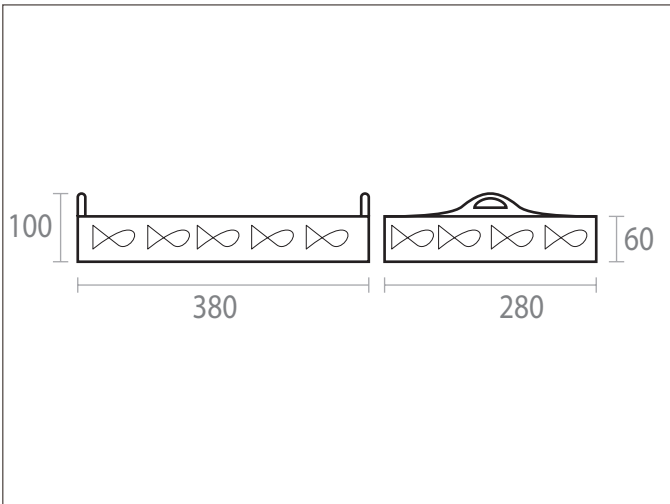
| No. | Pieza | Material | Cant | Porc% |
|----------------------|-------|----------|------|-------|
| Tabla de Componentes | | | | |

| | | | |
|--|----------------------------------|--|--|
| Nombre de la pieza Bandeja madera | | Referencia: ESC. | |
| Oficio: Ebanisteria | Tecnica: Talla en madera | Materia Prima: Abarco | |
| Especificaciones Tecnicas: | | | |
| Color: | Capacidad de Producción / mes: | Dimensiones Generales | |
| Peso (gr.): | Precio Unitario | Precio por Mayor | Largo: Ancho: Alto: Diametro: |
| Artesano: Henry Vargas | | Telefono: | |
| Grupo o Taller: | Departamento: Bolivar | Municipio: Cartagena | |
| Certificado Hecho a mano: <input type="checkbox"/> Si <input checked="" type="checkbox"/> No | Centro Poblado: Baru | <input type="checkbox"/> Resguardo Caserio | <input type="checkbox"/> Localidad Vereda <input type="checkbox"/> N/A Correnimiento |
| Observaciones: | | | Terminado <input type="checkbox"/> En Proceso <input type="checkbox"/> |
| Responsable: Fungescol | Dibujante: Ivan Rodriguez | | |
| Aprobado por: Claudia Garavito | Fecha: 20-11-2014 | <input type="checkbox"/> Referentes <input type="checkbox"/> Línea | Muestra <input checked="" type="checkbox"/> <input type="checkbox"/> |



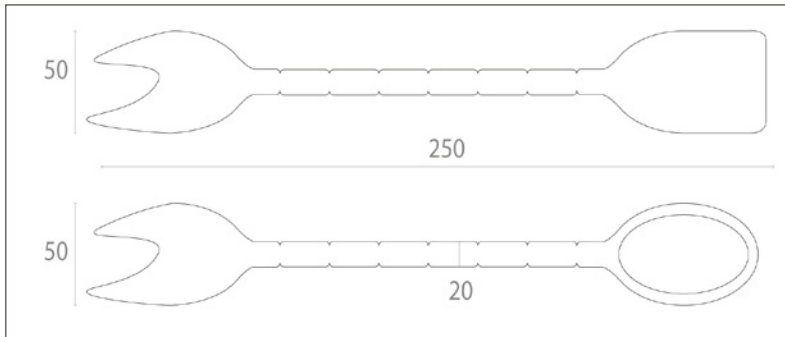
| No. | Pieza | Material | Cant | Porc% |
|----------------------|-------|----------|------|-------|
| Tabla de Componentes | | | | |

| | | | |
|--|--------------------------------|--|---|
| Nombre de la pieza: Frutero tallado a mano | | Referencia: ESC. | |
| Oficio: Ebanisteria | Técnica: Talla en madera | Materia Prima: Abarco | |
| Especificaciones Técnicas: | | | |
| Color: | Capacidad de Producción / mes: | Dimensiones Generales | |
| Peso (gr.): | Precio Unitario | Precio por Mayor | Largo: Ancho: Alto: Diámetro: |
| Artesano: Valentin Camargo | | Telefono: | |
| Grupo o Taller: | Departamento: Bolivar | Municipio: Cartagena | |
| Certificado Hecho a mano: <input type="checkbox"/> Si <input checked="" type="checkbox"/> No | Centro Poblado: Baru | <input type="checkbox"/> Resguardo Casero | <input type="checkbox"/> Localidad Vereda <input checked="" type="checkbox"/> N/A Corrimiento |
| Observaciones: | | | Terminado <input type="checkbox"/> En Proceso <input type="checkbox"/> |
| Responsable: Fungescol | Dibujante: Ivan Rodriguez | | |
| Aprobado por: Claudia Garavito | Fecha: 20-11-2014 | <input type="checkbox"/> Referentes <input type="checkbox"/> Línea | Muestra <input checked="" type="checkbox"/> <input type="checkbox"/> |



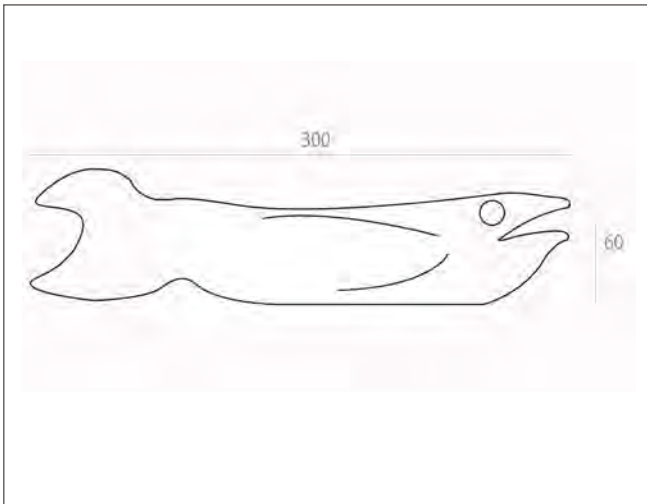
| No. | Pieza | Material | Cant | Porc% |
|----------------------|-------|----------|------|-------|
| Tabla de Componentes | | | | |

| | | | |
|--|--|---|--|
| Nombre de la pieza: Bandeja con pescados tallados | | Referencia: ESC. | |
| Oficio: Ebanisteria | | Materia Prima: Cedro | |
| Especificaciones Técnicas: | | | |
| Color: | | Capacidad de Producción / mes: | |
| Peso (gr.): | | Dimensiones Generales | |
| Precio Unitario | | Largo: | |
| Precio por Mayor | | Ancho: | |
| Artesano: Valentin Camargo | | Alto: | |
| Grupo o Taller: | | Diametro: | |
| Departamento: Bolivar | | Municipio: Cartagena | |
| Certificado Hecho a mano: <input type="checkbox"/> Si <input checked="" type="checkbox"/> No | | Centro Poblado: Baru | |
| Observaciones: | | <input type="checkbox"/> Resguardo Casero <input type="checkbox"/> Localidad Vereda <input type="checkbox"/> N/A Correnimiento | |
| Responsable: Fungescol | | Dibujante: Ivan Rodriguez | |
| Aprobado por: Claudia Garavito | | Fecha: 20-11-2014 | |
| | | <input type="checkbox"/> Referentes <input type="checkbox"/> Línea <input type="checkbox"/> Muestra <input checked="" type="checkbox"/> Terminado <input type="checkbox"/> En Proceso | |



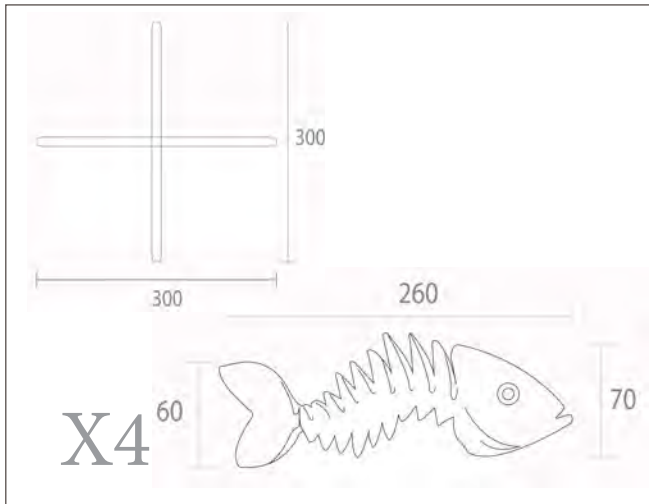
| No. | Pieza | Material | Cant | Porc% |
|----------------------|-------|----------|------|-------|
| Tabla de Componentes | | | | |

| | | | |
|--|--------------------------------|--|--|
| Nombre de la pieza: Cucharas espina de pescado | | Referencia: ESC. | |
| Oficio: Ebanisteria | Técnica: Talla en madera | Materia Prima: Cedro rojo | |
| Especificaciones Técnicas: | | | |
| Color: | Capacidad de Producción / mes: | Dimensiones Generales | |
| Peso (gr.): | Precio Unitario | Precio por Mayor | Largo: Ancho: Alto: Diámetro: |
| Artesano: Johny Pacheco | Telefono: | | |
| Grupo o Taller: | Departamento: Bolivar | Municipio: Cartagena | |
| Certificado Hecho a mano: <input type="checkbox"/> Si <input checked="" type="checkbox"/> No | Centro Poblado: Baru | <input type="checkbox"/> Resguardo Casero | <input type="checkbox"/> Localidad Vereda <input type="checkbox"/> N/A Corrimiento |
| Observaciones: | | | Terminado <input type="checkbox"/> En Proceso <input type="checkbox"/> |
| Responsable: Fungescol | Dibujante: Ivan Rodriguez | | |
| Aprobado por: Claudia Garavito | Fecha: 20-11-2014 | <input type="checkbox"/> Referentes <input type="checkbox"/> Línea | Muestra <input checked="" type="checkbox"/> <input type="checkbox"/> |



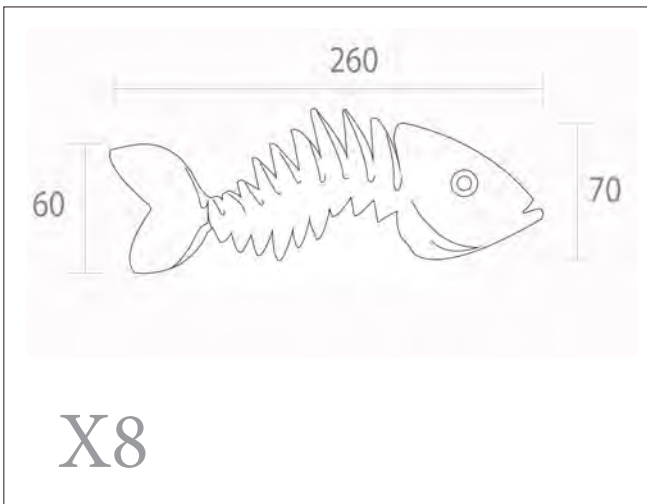
| No. | Pieza | Material | Cant | Porc% |
|----------------------|-------|----------|------|-------|
| Tabla de Componentes | | | | |

| | | | |
|--|----------------------------------|--|---|
| Nombre de la pieza Bandeja pesacado | | Referencia: ESC. | |
| Oficio: Ebanisteria | Técnica: Talla en madera | Materia Prima: Cedro rojo | |
| Especificaciones Técnicas: | | | |
| Color: | Capacidad de Producción / mes: | Dimensiones Generales | |
| Peso (gr.): | Precio Unitario | Precio por Mayor | Largo: Ancho: Alto: Diámetro: |
| Artesano: Johny Pacheco | Telefono: | | |
| Grupo o Taller: | Departamento: Bolivar | Municipio: Cartagena | |
| Certificado Hecho a mano: <input type="checkbox"/> Si <input checked="" type="checkbox"/> No | Centro Poblado: Baru | <input type="checkbox"/> Resguardo Caserio | <input type="checkbox"/> Localidad Vereda <input checked="" type="checkbox"/> N/A Correnimiento |
| Observaciones: | | | Terminado <input type="checkbox"/> En Proceso <input type="checkbox"/> |
| Responsable: Fungescol | Dibujante: Ivan Rodriguez | | |
| Aprobado por: Claudia Garavito | Fecha: 20-11-2014 | <input type="checkbox"/> Referentes <input type="checkbox"/> Línea | Muestra <input checked="" type="checkbox"/> <input type="checkbox"/> |



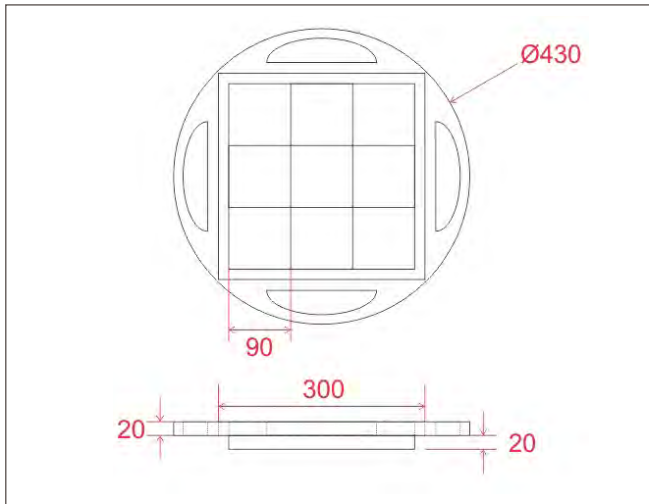
| No. | Pieza | Material | Cant | Porc% |
|----------------------|-------|----------|------|-------|
| Tabla de Componentes | | | | |

| | | | |
|--|--------------------------------|----------------------------------|---|
| Nombre de la pieza: Movil espinas de pescado | | Referencia: ESC. | |
| Oficio: Ebanisteria | | Materia Prima: Seiba | |
| Técnica: Talla en madera | | | |
| Especificaciones Técnicas: | | | |
| Color: | Capacidad de Producción / mes: | | Dimensiones Generales |
| Peso (gr.): | Precio Unitario | Precio por Mayor | Largo: Ancho: Alto: Diametro: |
| Artesano: Johny Pacheco | | Telefono: | |
| Grupo o Taller: | | Departamento: Bolivar | Municipio: Cartagena |
| Certificado Hecho a mano: <input type="checkbox"/> Si <input checked="" type="checkbox"/> No | | Centro Poblado: Baru | <input type="checkbox"/> Resguardo Caserío <input type="checkbox"/> Localidad Vereda <input type="checkbox"/> N/A Correnimiento |
| Observaciones: | | | Terminado <input type="checkbox"/> En Proceso <input type="checkbox"/> |
| Responsable: Fungescol | | Dibujante: Ivan Rodriguez | |
| Aprobado por: Claudia Garavito | | Fecha: 20-11-2014 | <input type="checkbox"/> Referentes <input type="checkbox"/> Línea Muestra <input checked="" type="checkbox"/> |



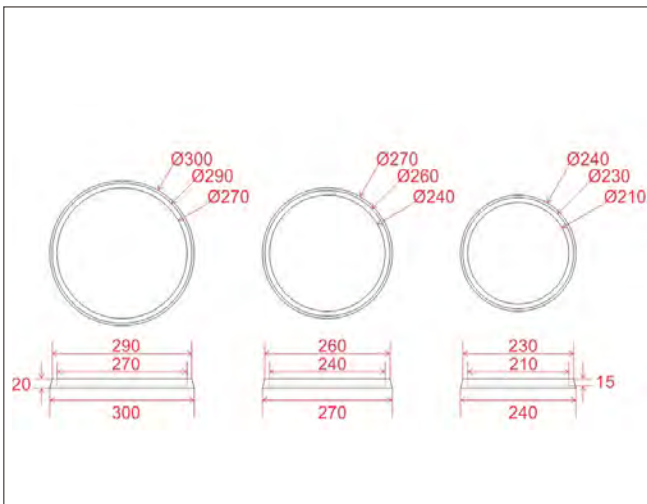
| No. | Pieza | Material | Cant | Porc% |
|----------------------|-------|----------|------|-------|
| Tabla de Componentes | | | | |

| | | | |
|--|--------------------------------|--|--|
| Nombre de la pieza: Sarta de espina de pescados | | Referencia: ESC. | |
| Oficio: Ebanisteria | Técnica: Talla en madera | Materia Prima: Ceiba | |
| Especificaciones Técnicas: | | | |
| Color: | Capacidad de Producción / mes: | Dimensiones Generales | |
| Peso (gr.): | Precio Unitario | Precio por Mayor | Largo: Ancho: Alto: Diámetro: |
| Artesano: Johny Pacheco | Telefono: | | |
| Grupo o Taller: | Departamento: Bolivar | Municipio: Cartagena | |
| Certificado Hecho a mano: <input type="checkbox"/> Si <input checked="" type="checkbox"/> No | Centro Poblado: Baru | <input type="checkbox"/> Resguardo Casero | <input type="checkbox"/> Localidad Vereda <input type="checkbox"/> N/A Corrimiento |
| Observaciones: | | | Terminado <input type="checkbox"/> En Proceso <input type="checkbox"/> |
| Responsable: Fungescol | Dibujante: Ivan Rodriguez | | |
| Aprobado por: Claudia Garavito | Fecha: 20-11-2014 | <input type="checkbox"/> Referentes <input type="checkbox"/> Línea | Muestra <input checked="" type="checkbox"/> <input type="checkbox"/> |



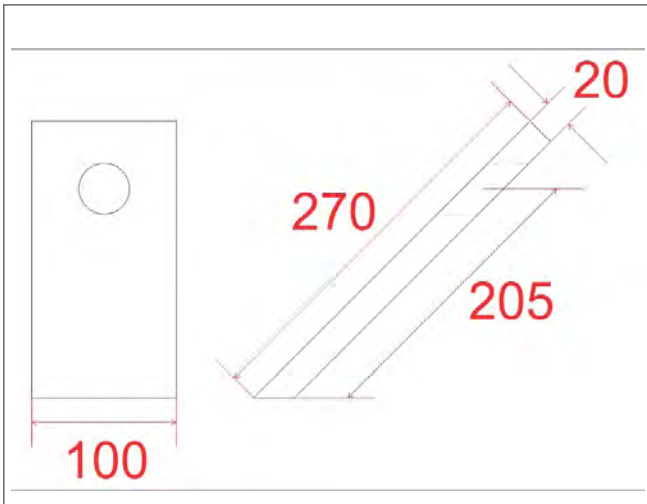
| No. | Pieza | Material | Cant | Porc% |
|----------------------|-------|----------|------|-------|
| Tabla de Componentes | | | | |

| | | | | |
|--|--|---|--|--|
| Nombre de la pieza Bandeja ajedrezada | | Referencia: ESC. | | |
| Oficio: Ebanisteria | | Técnica: Ensamble | | |
| Especificaciones Técnicas: | | Materia Prima: Cedro rojo, melina | | |
| Color: | Capacidad de Producción / mes: | Dimensiones Generales | | |
| Peso (gr.): | Precio Unitario | Precio por Mayor | Largo: Ancho: Alto: Diámetro: | |
| Artesano: | Telefono: | | | |
| Grupo o Taller: Cooperativa de artesanos del Carmen | Departamento: Bolivar | Municipio: Carmen de Bolivar | | |
| Certificado Hecho a mano: <input type="checkbox"/> Si <input checked="" type="checkbox"/> No | Centro Poblado: Carmen de Bolivar | <input type="checkbox"/> Resguardo Caserío | <input type="checkbox"/> Localidad Vereda <input type="checkbox"/> N/A Correnimiento | |
| Observaciones: | | Terminado <input type="checkbox"/> En Proceso <input type="checkbox"/> | | |
| Responsable: Fungescol | Dibujante: Juvenal Miranda | | | |
| Aprobado por: Claudia Garavito | Fecha: 20-11-2014 | | | <input type="checkbox"/> Referentes <input type="checkbox"/> Línea |



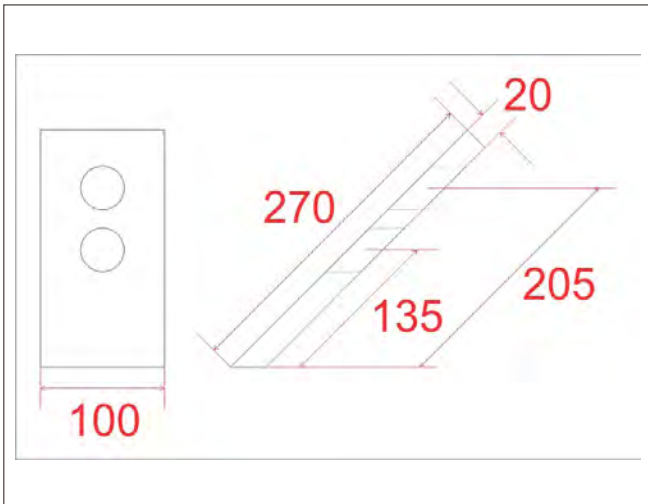
| No. | Pieza | Material | Cant | Porc% |
|----------------------|-------|----------|------|-------|
| Tabla de Componentes | | | | |

| | | | |
|--|-----------------------------------|--|---|
| Nombre de la pieza Set de bandejas circulares | | Referencia: ESC. | |
| Oficio: Ebanisteria | Técnica: Corte, lijado y pulido | Materia Prima: Cedro rojo | |
| Especificaciones Técnicas: | | | |
| Color: | Capacidad de Producción / mes: | Dimensiones Generales | |
| Peso (gr.): | Precio Unitario | Precio por Mayor | Largo: Ancho: Alto: Diámetro: |
| Artesano: | Telefono: | | |
| Grupo o Taller: Cooperativa de artesanos del Carmen | Departamento: Bolivar | Municipio: Carmen de Bolivar | |
| Certificado Hecho a mano: <input type="checkbox"/> Si <input checked="" type="checkbox"/> No | Centro Poblado: Carmen de Bolivar | <input type="checkbox"/> Resguardo Casero | <input type="checkbox"/> Localidad Vereda <input checked="" type="checkbox"/> N/A Correnimiento |
| Observaciones: | | | Terminado <input type="checkbox"/> En Proceso <input type="checkbox"/> |
| Responsable: Fungescol | Dibujante: Juvenal Miranda | | |
| Aprobado por: Claudia Garavito | Fecha: 20-11-2014 | <input type="checkbox"/> Referentes <input type="checkbox"/> Línea | Muestra <input checked="" type="checkbox"/> <input type="checkbox"/> |



| No. | Pieza | Material | Cant | Porc% |
|----------------------|-------|----------|------|-------|
| Tabla de Componentes | | | | |

| | | | |
|--|-----------------------------------|--|--|
| Nombre de la pieza: Porta botellas hoja doble | | Referencia: ESC. | |
| Oficio: Ebanisteria | Técnica: Corte, lijado y pulido | Materia Prima: Cedro rojo | |
| Especificaciones Técnicas: | | | |
| Color: | Capacidad de Producción / mes: | Dimensiones Generales | |
| Peso (gr.): | Precio Unitario | Precio por Mayor | Largo: Ancho: Alto: Diámetro: |
| Artesano: | Telefono: | | |
| Grupo o Taller: Cooperativa de artesanos del Carmen | Departamento: Bolivar | Municipio: Carmen de Bolivar | |
| Certificado Hecho a mano: <input type="checkbox"/> Si <input checked="" type="checkbox"/> No | Centro Poblado: Carmen de Bolivar | <input type="checkbox"/> Resguardo Casero | <input type="checkbox"/> Localidad Vereda <input type="checkbox"/> N/A Correnimiento |
| Observaciones: | | | Terminado <input type="checkbox"/> En Proceso <input type="checkbox"/> |
| Responsable: Fungescol | Dibujante: Juvenal Miranda | | |
| Aprobado por: Claudia Garavito | Fecha: 20-11-2014 | <input type="checkbox"/> Referentes <input type="checkbox"/> Línea | Muestra <input checked="" type="checkbox"/> <input type="checkbox"/> |



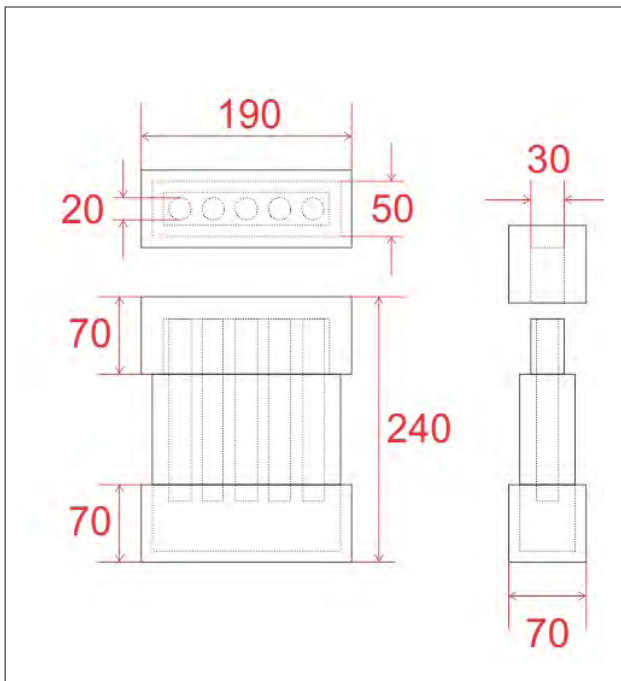
| No. | Pieza | Material | Cant | Porc% |
|----------------------|-------|----------|------|-------|
| Tabla de Componentes | | | | |

Nombre de la pieza: Porta botellas hoja Referencia: ESC.

Oficio: Ebanisteria Tecnica: Corte, lijado y pulido Materia Prima: Cedro rojo

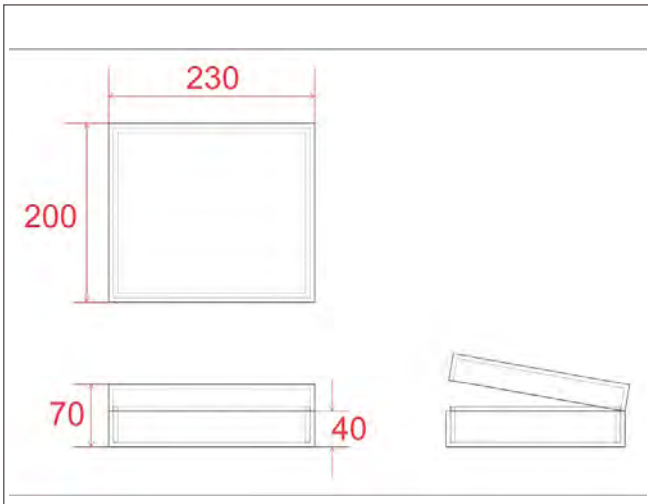
Especificaciones Tecnicas:

| | | | | | | |
|--|-----------------------------------|---|---|---|--------------------------|-----------|
| Color: | Capacidad de Producción / mes: | Dimensiones Generales | | | | |
| Peso (gr.): | Precio Unitario | Precio por Mayor | Largo: | Ancho: | Alto: | Diametro: |
| Artesano: | Telefono: | | | | | |
| Grupo o Taller: Cooperativa de artesanos del Carmen | Departamento: Bolivar | Municipio: Carmen de Bolivar | | | | |
| Certificado Hecho a mano: <input type="checkbox"/> Si <input checked="" type="checkbox"/> No | Centro Poblado: Carmen de Bolivar | <input type="checkbox"/> Resguardo Casero | <input type="checkbox"/> Localidad Vereda | <input type="checkbox"/> N/A Correnimiento | | |
| Observaciones: | | | | | | |
| Responsable: Fungescol | Dibujante: Juvenal Miranda | | | | | |
| Aprobado por: Claudia Garavito | Fecha: 20-11-2014 | <input type="checkbox"/> Referentes | <input type="checkbox"/> Línea | Muestra <input checked="" type="checkbox"/> | <input type="checkbox"/> | |



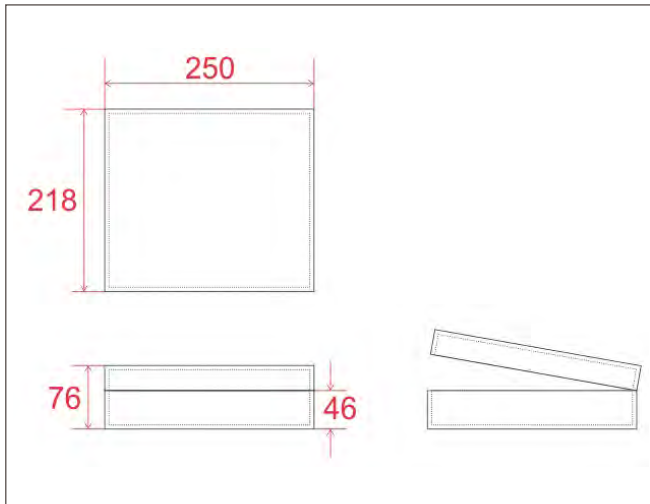
| No. | Pieza | Material | Cant | Porc% |
|----------------------|-------|----------|------|-------|
| Tabla de Componentes | | | | |

| | | | |
|--|--|--|--|
| Nombre de la pieza: Caja para cigarros | | Referencia: ESC. | |
| Oficio: Ebanisteria | | Materia Prima: Tabaco, cedro rojo | |
| Especificaciones Técnicas: | | | |
| Color: | | Capacidad de Producción / mes: | |
| Peso (gr.): | | Precio Unitario | |
| Artesano: | | Precio por Mayor | |
| Grupo o Taller: Cooperativa de artesanos del Carmen | | Telefono: | |
| Departamento: Bolivar | | Municipio: Carmen de Bolivar | |
| Certificado Hecho a mano: <input type="checkbox"/> Si <input checked="" type="checkbox"/> No | | Centro Poblado: Carmen de Bolivar | |
| Resguardo Casero: <input type="checkbox"/> | | Localidad Vereda: <input type="checkbox"/> | |
| N/A Correnimiento: <input type="checkbox"/> | | | |
| Observaciones: | | Terminado <input type="checkbox"/> En Proceso <input type="checkbox"/> | |
| Responsable: Fungescol | | Dibujante: Juvenal Miranda | |
| Aprobado por: Claudia Garavito | | Fecha: 20-11-2014 | |
| | | Referentes <input type="checkbox"/> Línea <input type="checkbox"/> Muestra <input checked="" type="checkbox"/> | |



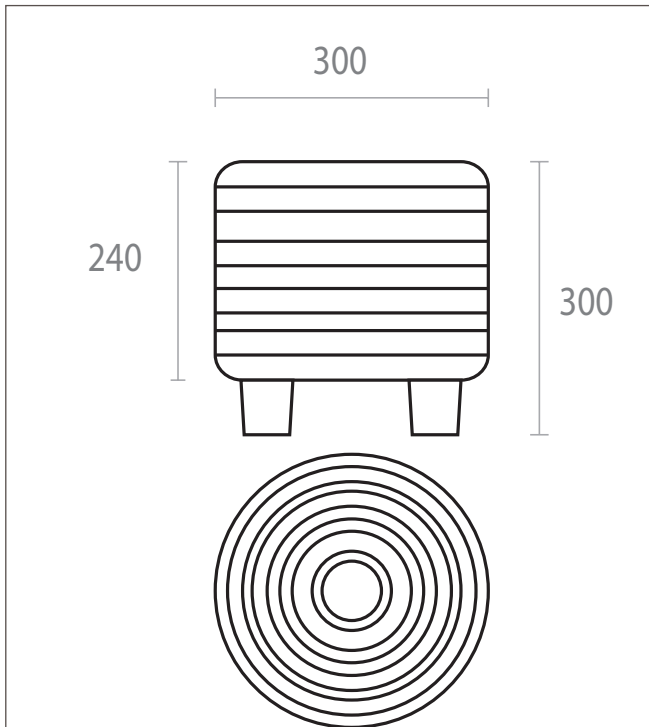
| No. | Pieza | Material | Cant | Porc% |
|----------------------|-------|----------|------|-------|
| Tabla de Componentes | | | | |

| | | | |
|--|--|---|--|
| Nombre de la pieza Caja para cigarros 2 | | Referencia: ESC. | |
| Oficio: Ebanisteria | | Materia Prima: Tabaco, cedro rojo | |
| Especificaciones Tecnicas: Tecnica: Corte, laminado | | | |
| Color: | | Capacidad de Producción / mes: | |
| Peso (gr.): | | Dimensiones Generales | |
| Precio Unitario | | Largo: Ancho: Alto: Diametro: | |
| Artesano: | | Precio por Mayor | |
| Grupo o Taller: Cooperativa de artesanos del Carmen | | Telefono: | |
| Departamento: Bolivar | | Municipio: Carmen de Bolivar | |
| Certificado Hecho a mano: <input type="checkbox"/> Si <input checked="" type="checkbox"/> No | | Centro Poblado: Carmen de Bolivar | |
| Observaciones: | | <input type="checkbox"/> Resguardo Caserio <input type="checkbox"/> Localidad Vereda <input type="checkbox"/> N/A Correnimiento | |
| Responsable: Fungescol | | Dibujante: Juvenal Miranda | |
| Aprobado por: Claudia Garavito | | Fecha: 20-11-2014 | |
| | | <input type="checkbox"/> Referentes <input type="checkbox"/> Línea <input type="checkbox"/> Muestra <input checked="" type="checkbox"/> Terminado <input type="checkbox"/> En Proceso | |



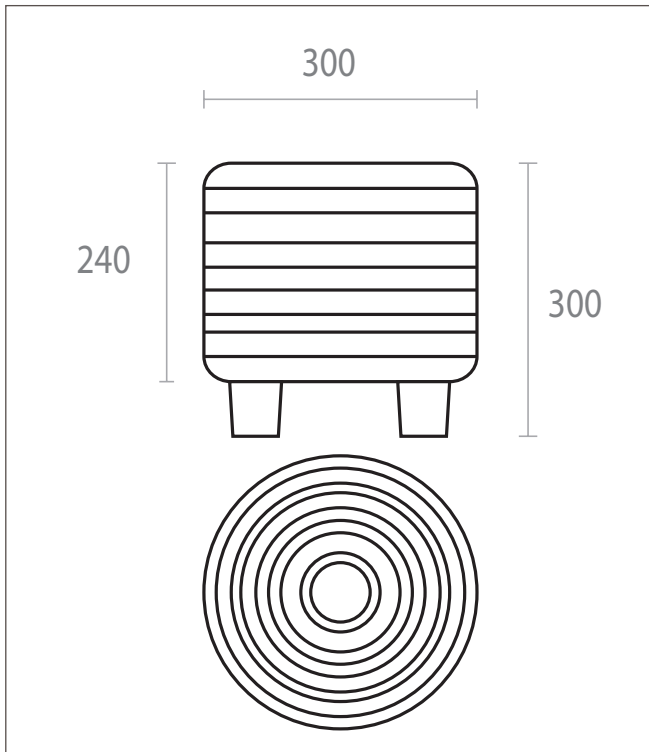
| No. | Pieza | Material | Cant | Porc% |
|----------------------|-------|----------|------|-------|
| Tabla de Componentes | | | | |

| | | | |
|--|-----------------------------------|--|--|
| Nombre de la pieza: Caja para cigarros 3 | | Referencia: ESC. | |
| Oficio: Ebanisteria | Técnica: Corte, laminado | Materia Prima: Tabaco, cedro rojo | |
| Especificaciones Técnicas: | | | |
| Color: | Capacidad de Producción / mes: | Dimensiones Generales | |
| Peso (gr.): | Precio Unitario | Precio por Mayor | Largo: Ancho: Alto: Diámetro: |
| Artesano: | Telefono: | | |
| Grupo o Taller: Cooperativa de artesanos del Carmen | Departamento: Bolivar | Municipio: Carmen de Bolivar | |
| Certificado Hecho a mano: <input type="checkbox"/> Si <input checked="" type="checkbox"/> No | Centro Poblado: Carmen de Bolivar | <input type="checkbox"/> Resguardo Caserío | <input type="checkbox"/> Localidad Vereda <input type="checkbox"/> N/A Correnimiento |
| Observaciones: | | | Terminado <input type="checkbox"/> En Proceso <input type="checkbox"/> |
| Responsable: Fungescol | Dibujante: Juvenal Miranda | | |
| Aprobado por: Claudia Garavito | Fecha: 20-11-2014 | <input type="checkbox"/> Referentes <input type="checkbox"/> Línea | Muestra <input checked="" type="checkbox"/> <input type="checkbox"/> |



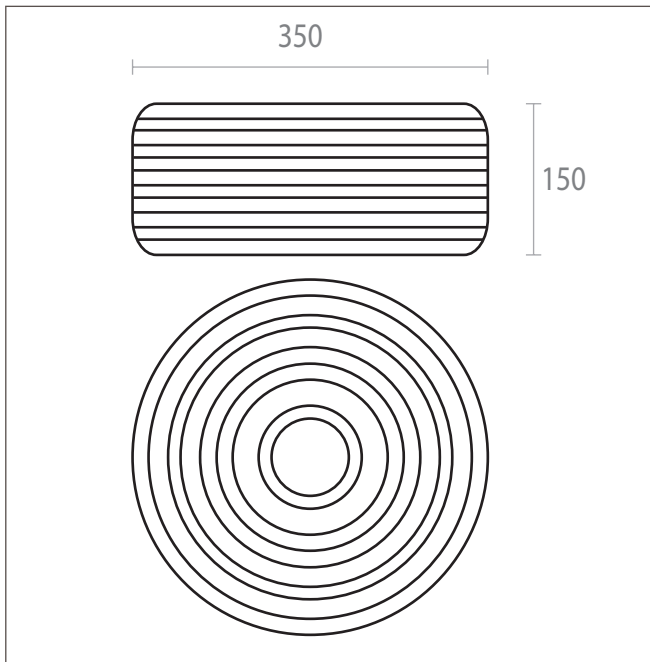
| No. | Pieza | Material | Cant | Porc% |
|----------------------|-------|----------|------|-------|
| Tabla de Componentes | | | | |

| | | | |
|--|---------------------------------|--|---|
| Nombre de la pieza Taburete Cascajal | | Referencia: ESC. | |
| Oficio: Tejido en palma Sara | | Tecnica: Trenzado | |
| Especificaciones Tecnicas: | | Materia Prima: Palma Sara y fibra de coco | |
| Color: | Capacidad de Producción / mes: | Dimensiones Generales | |
| Peso (gr.): | Precio Unitario | Precio por Mayor | Largo: Ancho: Alto: Diametro: |
| Artesano: Alicia Bolivar | | Telefono: | |
| Grupo o Taller: | | Departamento: Bolivar | Municipio: Magangue |
| Certificado Hecho a mano: <input type="checkbox"/> Si <input checked="" type="checkbox"/> No | Centro Poblado: Cascajal | <input type="checkbox"/> Resguardo Caserío | <input type="checkbox"/> Localidad Vereda <input type="checkbox"/> N/A Correnimiento |
| Observaciones: | | | Terminado <input type="checkbox"/> En Proceso <input type="checkbox"/> |
| Responsable: Fungescol | | Dibujante: Ivan Rodriguez | |
| Aprobado por: Claudia Garavito | | Fecha: 20-11-2014 | <input type="checkbox"/> Referentes <input type="checkbox"/> Línea <input type="checkbox"/> Muestra <input checked="" type="checkbox"/> |



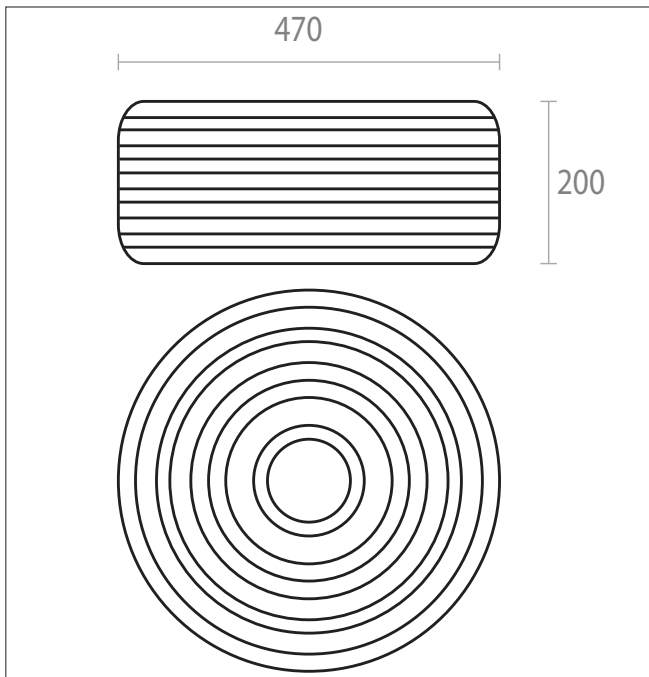
| No. | Pieza | Material | Cant | Porc% |
|----------------------|-------|----------|------|-------|
| Tabla de Componentes | | | | |

| | | | |
|--|----------------------------------|--|--|
| Nombre de la pieza Taburete Cascajal 2 | | Referencia: ESC. | |
| Oficio: Tejido en palma Sara | | Tecnica: Trenzado | |
| Especificaciones Tecnicas: | | Materia Prima: Palma Sara y fibra de coco | |
| Color: | Capacidad de Producción / mes: | Dimensiones Generales | |
| Peso (gr.): | Precio Unitario | Precio por Mayor | Largo: Ancho: Alto: Diametro: |
| Artesano: Alicia Bolivar | Telefono: | | |
| Grupo o Taller: | Departamento: Bolivar | Municipio: Magangue | |
| Certificado Hecho a mano: <input type="checkbox"/> Si <input checked="" type="checkbox"/> No | Centro Poblado: Cascajal | <input type="checkbox"/> Resguardo Caserío | <input type="checkbox"/> Localidad Vereda <input type="checkbox"/> N/A Correnimiento |
| Observaciones: | | | Terminado <input type="checkbox"/> En Proceso <input type="checkbox"/> |
| Responsable: Fungescol | Dibujante: Ivan Rodriguez | | |
| Aprobado por: Claudia Garavito | Fecha: 20-11-2014 | <input type="checkbox"/> Referentes <input type="checkbox"/> Línea | Muestra <input checked="" type="checkbox"/> <input type="checkbox"/> |



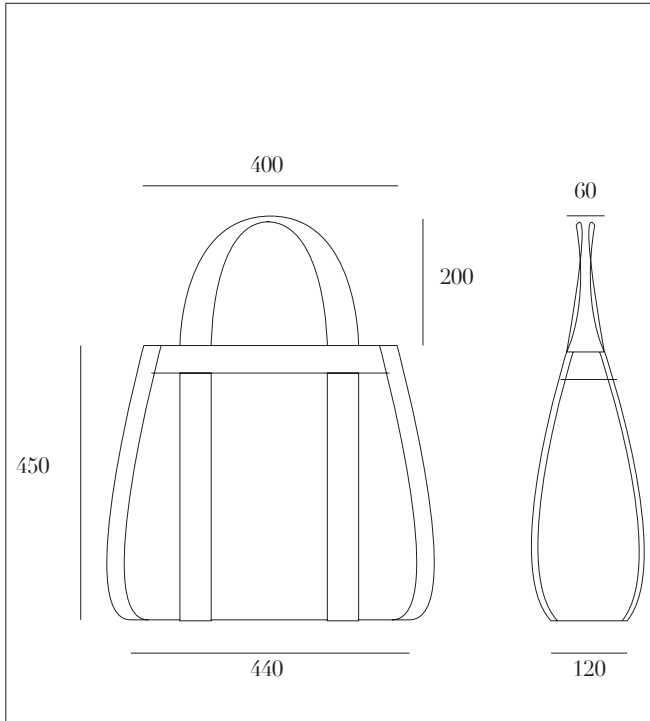
| No. | Pieza | Material | Cant | Porc% |
|----------------------|-------|----------|------|-------|
| Tabla de Componentes | | | | |

| | | | |
|--|--------------------------------|--|--|
| Nombre de la pieza Cojín de piso palma sara | | Referencia: ESC. | |
| Oficio: Tejido en palma Sara | | Técnica: Trenzado | |
| Especificaciones Técnicas: | | Materia Prima: Palma Sara | |
| Color: | Capacidad de Producción / mes: | Dimensiones Generales | |
| Peso (gr.): | Precio Unitario | Precio por Mayor | Largo: Ancho: Alto: Diámetro: |
| Artesano: Alicia Bolívar | | Telefono: | |
| Grupo o Taller: | | Departamento: Bolívar | Municipio: Magangue |
| Certificado Hecho a mano: <input type="checkbox"/> Si <input checked="" type="checkbox"/> No | Centro Poblado: Casajal | <input type="checkbox"/> Resguardo Caserío | <input type="checkbox"/> Localidad Vereda <input type="checkbox"/> N/A Correnimiento |
| Observaciones: | | | Terminado <input type="checkbox"/> En Proceso <input type="checkbox"/> |
| Responsable: Fungescol | | Dibujante: Ivan Rodriguez | |
| Aprobado por: Claudia Garavito | | Fecha: 20-11-2014 | <input type="checkbox"/> Referentes <input type="checkbox"/> Línea Muestra <input checked="" type="checkbox"/> |



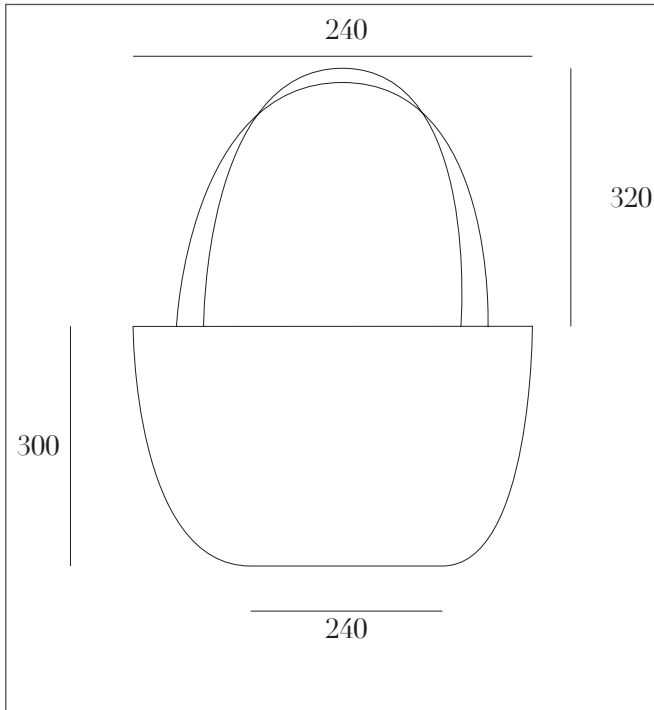
| No. | Pieza | Material | Cant | Porc% |
|----------------------|-------|----------|------|-------|
| Tabla de Componentes | | | | |

| | | | |
|--|----------------------------------|--|--|
| Nombre de la pieza: Cojin de piso Coco | | Referencia: ESC. | |
| Oficio: Tejido en palma Sara | | Tecnica: Trenzado | |
| Materia Prima: Palma Sara | | | |
| Especificaciones Tecnicas: | | | |
| Color: | Capacidad de Producción / mes: | Dimensiones Generales | |
| Peso (gr.): | Precio Unitario | Precio por Mayor | Largo: Ancho: Alto: Diametro: |
| Artesano: Alicia Bolivar | | Telefono: | |
| Grupo o Taller: | Departamento: Bolivar | Municipio: Magangue | |
| Certificado Hecho a mano: <input type="checkbox"/> Si <input checked="" type="checkbox"/> No | Centro Poblado: Cascajal | <input type="checkbox"/> Resguardo Caserio | <input type="checkbox"/> Localidad Vereda <input type="checkbox"/> N/A Correnimiento |
| Observaciones: | | | Terminado <input type="checkbox"/> En Proceso <input type="checkbox"/> |
| Responsable: Fungescol | Dibujante: Ivan Rodriguez | | |
| Aprobado por: Claudia Garavito | Fecha: 20-11-2014 | <input type="checkbox"/> Referentes <input type="checkbox"/> Línea | Muestra <input checked="" type="checkbox"/> <input type="checkbox"/> |



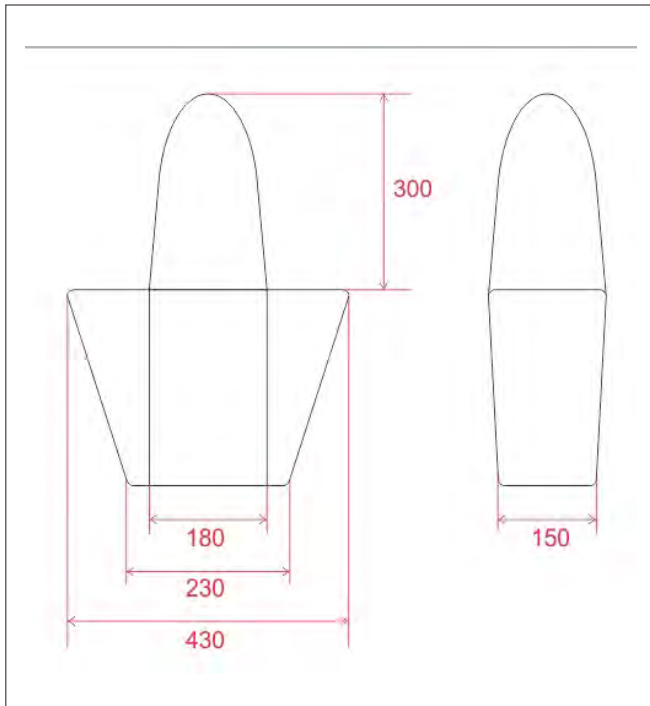
| No. | Pieza | Material | Cant | Porc% |
|----------------------|-------|----------|------|-------|
| Tabla de Componentes | | | | |

| | | | |
|--|----------------------------------|--|--|
| Nombre de la pieza Bolso cuadrado morado-negro | | Referencia: ESC. | |
| Oficio: Tejido en fibra de coco | | Tecnica: Trenzado | |
| Materia Prima: Fibra de coco | | | |
| Especificaciones Tecnicas: | | | |
| Color: | Capacidad de Producción / mes: | Dimensiones Generales | |
| Peso (gr.): | Precio Unitario | Precio por Mayor | Largo: Ancho: Alto: Diametro: |
| Artesano: Berenice Caez | | Telefono: | |
| Grupo o Taller: | Departamento: Bolivar | Municipio: Magangue | |
| Certificado Hecho a mano: <input type="checkbox"/> Si <input checked="" type="checkbox"/> No | Centro Poblado: Cascajal | <input type="checkbox"/> Resguardo Caserío | <input type="checkbox"/> Localidad Vereda <input type="checkbox"/> N/A Corrimiento |
| Observaciones: | | | Terminado <input type="checkbox"/> En Proceso <input type="checkbox"/> |
| Responsable: Fungescol | Dibujante: Ivan Rodriguez | | |
| Aprobado por: Claudia Garavito | Fecha: 20-11-2014 | <input type="checkbox"/> Referentes <input type="checkbox"/> Línea | Muestra <input checked="" type="checkbox"/> <input type="checkbox"/> |



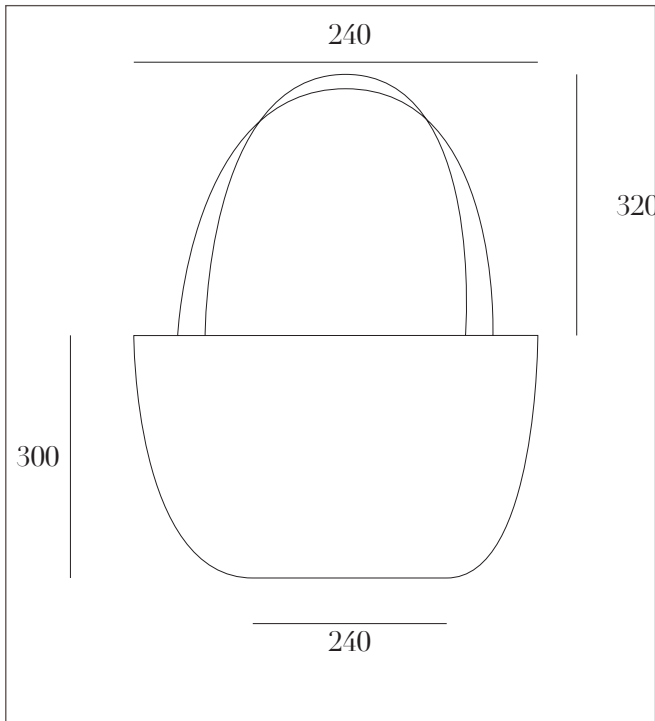
| No. | Pieza | Material | Cant | Porc% |
|----------------------|-------|----------|------|-------|
| Tabla de Componentes | | | | |

| | | | |
|--|----------------------------------|--|--|
| Nombre de la pieza Bolso mercado coco rosado | | Referencia: ESC. | |
| Oficio: Tejido en fibra de coco | Técnica: Trenzado | Materia Prima: Fibra de coco | |
| Especificaciones Técnicas: | | | |
| Color: | Capacidad de Producción / mes: | Dimensiones Generales | |
| Peso (gr.): | Precio Unitario | Precio por Mayor | Largo: Ancho: Alto: Diámetro: |
| Artesano: Carmen Amaya | Telefono: | | |
| Grupo o Taller: | Departamento: Bolivar | Municipio: Magangue | |
| Certificado Hecho a mano: <input type="checkbox"/> Si <input checked="" type="checkbox"/> No | Centro Poblado: Cascajal | <input type="checkbox"/> Resguardo Caserío | <input type="checkbox"/> Localidad Vereda <input type="checkbox"/> N/A Correnimiento |
| Observaciones: | | | Terminado <input type="checkbox"/> En Proceso <input type="checkbox"/> |
| Responsable: Fungescol | Dibujante: Ivan Rodriguez | | |
| Aprobado por: Claudia Garavito | Fecha: 20-11-2014 | <input type="checkbox"/> Referentes <input type="checkbox"/> Línea | Muestra <input checked="" type="checkbox"/> <input type="checkbox"/> |



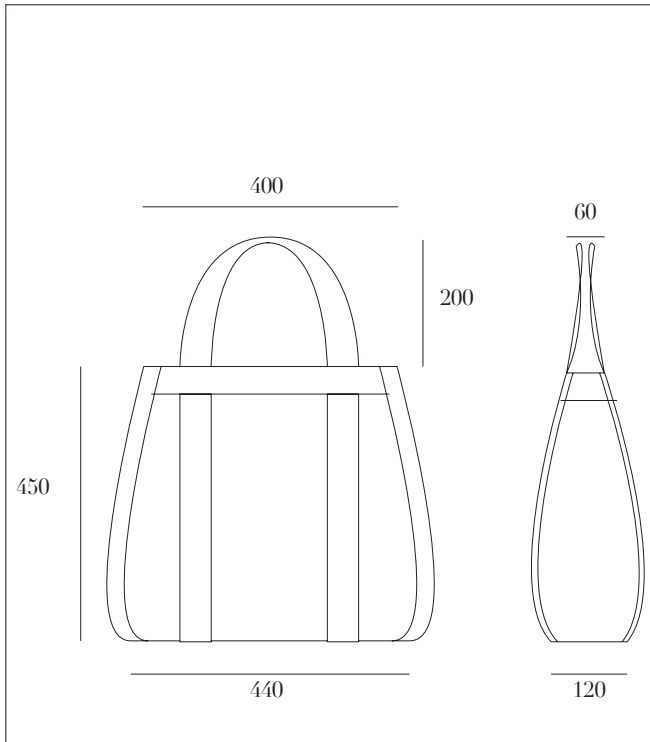
| No. | Pieza | Material | Cant | Porc% |
|----------------------|-------|----------|------|-------|
| Tabla de Componentes | | | | |

| | | | |
|--|----------------------------------|--|--|
| Nombre de la pieza Bolso mercado coco banda morado | | Referencia: ESC. | |
| Oficio: Tejido en fibra de coco | | Tecnica: Trenzado | |
| Materia Prima: Fibra de coco | | | |
| Especificaciones Tecnicas: | | | |
| Color: | Capacidad de Producción / mes: | Dimensiones Generales | |
| Peso (gr.): | Precio Unitario | Precio por Mayor | Largo: Ancho: Alto: Diametro: |
| Artesano: Berenice Caez | Telefono: | | |
| Grupo o Taller: | Departamento: Bolivar | Municipio: Magangue | |
| Certificado Hecho a mano: <input type="checkbox"/> Si <input checked="" type="checkbox"/> No | Centro Poblado: Casajal | <input type="checkbox"/> Resguardo Casero | <input type="checkbox"/> Localidad Vereda <input type="checkbox"/> N/A Corrimiento |
| Observaciones: | | | Terminado <input type="checkbox"/> En Proceso <input type="checkbox"/> |
| Responsable: Fungescol | Dibujante: Ivan Rodriguez | | |
| Aprobado por: Claudia Garavito | Fecha: 20-11-2014 | <input type="checkbox"/> Referentes <input type="checkbox"/> Línea | Muestra <input checked="" type="checkbox"/> <input type="checkbox"/> |



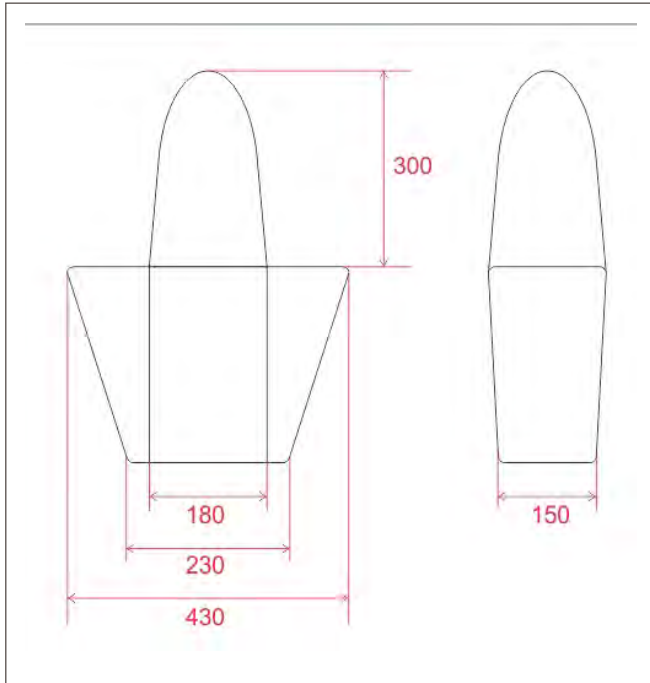
| No. | Pieza | Material | Cant | Porc% |
|----------------------|-------|----------|------|-------|
| Tabla de Componentes | | | | |

| | | | |
|--|----------------------------------|--|--|
| Nombre de la pieza Bolso mercado coco doble banda morada | | Referencia: ESC. | |
| Oficio: Tejido en fibra de coco | Técnica: Trenzado | Materia Prima: Fibra de coco | |
| Especificaciones Técnicas: | | | |
| Color: | Capacidad de Producción / mes: | Dimensiones Generales | |
| Peso (gr.): | Precio Unitario | Precio por Mayor | Largo: Ancho: Alto: Diámetro: |
| Artesano: Aracely Perez | Telefono: | | |
| Grupo o Taller: | Departamento: Bolivar | Municipio: Magangue | |
| Certificado Hecho a mano: <input type="checkbox"/> Si <input checked="" type="checkbox"/> No | Centro Poblado: Cascajal | <input type="checkbox"/> Resguardo Caserío | <input type="checkbox"/> Localidad Vereda <input type="checkbox"/> N/A Correnimiento |
| Observaciones: | | | Terminado <input type="checkbox"/> En Proceso <input type="checkbox"/> |
| Responsable: Fungescol | Dibujante: Ivan Rodriguez | | |
| Aprobado por: Claudia Garavito | Fecha: 20-11-2014 | <input type="checkbox"/> Referentes <input type="checkbox"/> Línea | Muestra <input checked="" type="checkbox"/> <input type="checkbox"/> |



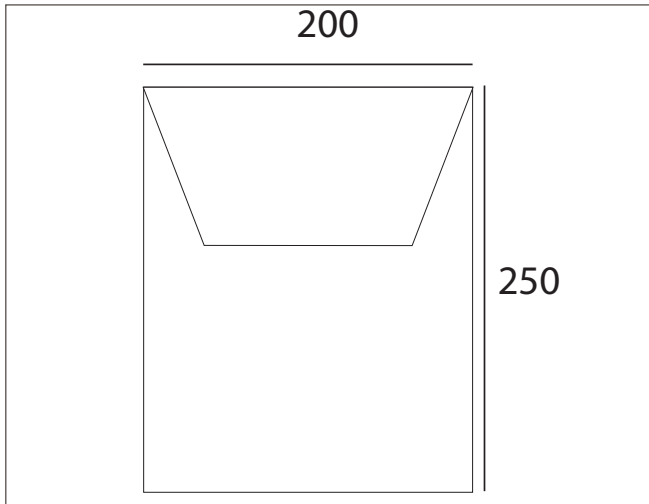
| No. | Pieza | Material | Cant | Porc% |
|----------------------|-------|----------|------|-------|
| Tabla de Componentes | | | | |

| | | | |
|--|---------------------------------|--|--|
| Nombre de la pieza Bolso en palma sara con bandas azules | | Referencia: ESC. | |
| Oficio: Tejido en palma sara Técnica: Trenzado | | Materia Prima: Palma Sara | |
| Especificaciones Tecnicas: | | | |
| Color: | Capacidad de Producción / mes: | Dimensiones Generales | |
| Peso (gr.): | Precio Unitario | Precio por Mayor | Largo: Ancho: Alto: Diametro: |
| Artesano: Berenice Caez | | Telefono: | |
| Grupo o Taller: | | Departamento: Bolivar | Municipio: Magangue |
| Certificado Hecho a mano: <input type="checkbox"/> Si <input checked="" type="checkbox"/> No | Centro Poblado: Cascajal | <input type="checkbox"/> Resguardo Caserio | <input type="checkbox"/> Localidad Vereda <input type="checkbox"/> N/A Correnimiento |
| Observaciones: | | | Terminado <input type="checkbox"/> En Proceso <input type="checkbox"/> |
| Responsable: Fungescol | | Dibujante: Ivan Rodriguez | |
| Aprobado por: Claudia Garavito | | Fecha: 20-11-2014 | |



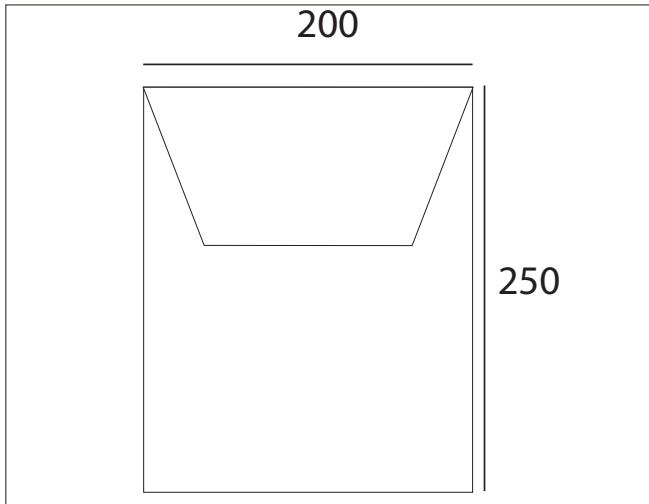
| No. | Pieza | Material | Cant | Porc% |
|----------------------|-------|----------|------|-------|
| Tabla de Componentes | | | | |

| | | | |
|--|---------------------------------|--|--|
| Nombre de la pieza Bolso en palma sara y coco | | Referencia: ESC. | |
| Oficio: Tejido en palma sara | | Tecnica: Trenzado | |
| Materia Prima: Palma Sara | | | |
| Especificaciones Tecnicas: | | | |
| Color: | Capacidad de Producción / mes: | Dimensiones Generales | |
| Peso (gr.): | Precio Unitario | Precio por Mayor | Largo: Ancho: Alto: Diametro: |
| Artesano: Berenice Caez | | Telefono: | |
| Grupo o Taller: | | Departamento: Bolivar | Municipio: Magangue |
| Certificado Hecho a mano: <input type="checkbox"/> Si <input checked="" type="checkbox"/> No | Centro Poblado: Cascajal | <input type="checkbox"/> Resguardo Caserio | <input type="checkbox"/> Localidad Vereda <input type="checkbox"/> N/A Correnimiento |
| Observaciones: | | | Terminado <input type="checkbox"/> En Proceso <input type="checkbox"/> |
| Responsable: Fungescol | | Dibujante: Ivan Rodriguez | |
| Aprobado por: Claudia Garavito | | Fecha: 20-11-2014 | <input type="checkbox"/> Referentes <input type="checkbox"/> Línea Muestra <input checked="" type="checkbox"/> |



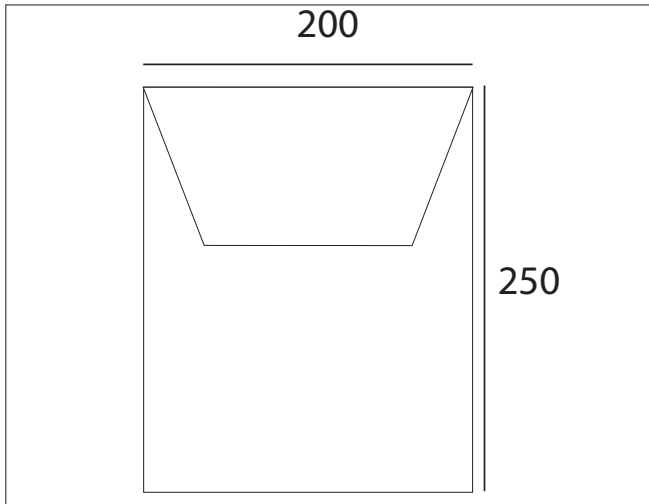
| No. | Pieza | Material | Cant | Porc% |
|----------------------|-------|----------|------|-------|
| Tabla de Componentes | | | | |

| | | | |
|--|--------------------------------|--|--|
| Nombre de la pieza: Porta tableta Small | | Referencia: ESC. | |
| Oficio: Tejido en palma sara y coco | | Técnica: Trenzado | |
| Materia Prima: Palma Sara y coco | | | |
| Especificaciones Técnicas: | | | |
| Color: | Capacidad de Producción / mes: | Dimensiones Generales | |
| Peso (gr.): | Precio Unitario | Precio por Mayor | Largo: Ancho: Alto: Diametro: |
| Artesano: Alicia Bolivar | | Telefono: | |
| Grupo o Taller: | Departamento: Bolivar | Municipio: Magangue | |
| Certificado Hecho a mano: <input type="checkbox"/> Si <input checked="" type="checkbox"/> No | Centro Poblado: Cascajal | <input type="checkbox"/> Resguardo Caserio | <input type="checkbox"/> Localidad Vereda <input type="checkbox"/> N/A Correnimiento |
| Observaciones: | | | Terminado <input type="checkbox"/> En Proceso <input type="checkbox"/> |
| Responsable: Fungescol | Dibujante: Ivan Rodriguez | | |
| Aprobado por: Claudia Garavito | Fecha: 20-11-2014 | <input type="checkbox"/> Referentes <input type="checkbox"/> Línea | Muestra <input checked="" type="checkbox"/> <input type="checkbox"/> |



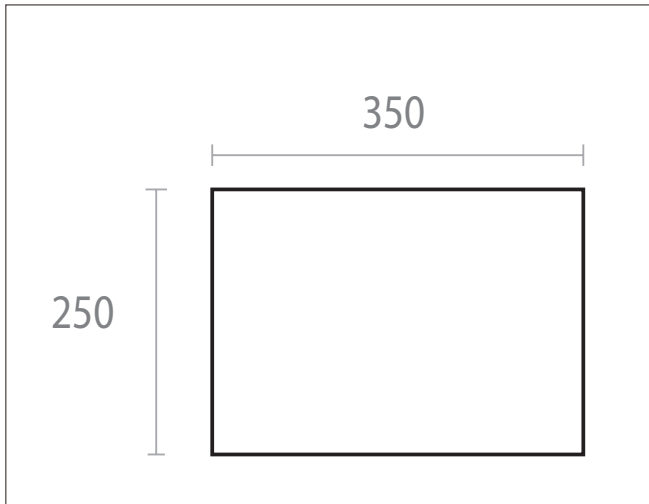
| No. | Pieza | Material | Cant | Porc% |
|----------------------|-------|----------|------|-------|
| Tabla de Componentes | | | | |

| | | | |
|--|----------------------------------|--|--|
| Nombre de la pieza Porta tableta grande | | Referencia: ESC. | |
| Oficio: Tejido en palma sara y coco Técnica: Trenzado | | Materia Prima: Palma Sara y coco | |
| Especificaciones Técnicas: | | | |
| Color: | Capacidad de Producción / mes: | Dimensiones Generales | |
| Peso (gr.): | Precio Unitario | Precio por Mayor | Largo: Ancho: Alto: Diametro: |
| Artesano: Alicia Bolivar | | Telefono: | |
| Grupo o Taller: | Departamento: Bolivar | Municipio: Magangue | |
| Certificado Hecho a mano: <input type="checkbox"/> Si <input checked="" type="checkbox"/> No | Centro Poblado: Cascajal | <input type="checkbox"/> Resguardo Caserío | <input type="checkbox"/> Localidad Vereda <input type="checkbox"/> N/A Correnimiento |
| Observaciones: | | | Terminado <input type="checkbox"/> En Proceso <input type="checkbox"/> |
| Responsable: Fungescol | Dibujante: Ivan Rodriguez | | |
| Aprobado por: Claudia Garavito | Fecha: 20-11-2014 | <input type="checkbox"/> Referentes <input type="checkbox"/> Línea | Muestra <input checked="" type="checkbox"/> <input type="checkbox"/> |



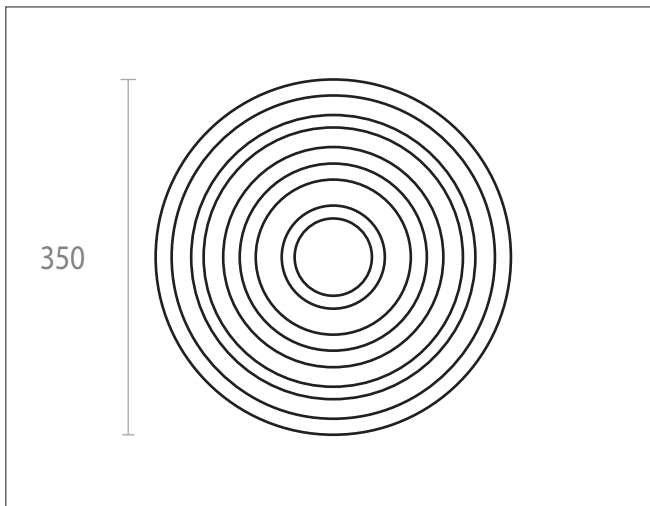
| No. | Pieza | Material | Cant | Porc% |
|----------------------|-------|----------|------|-------|
| Tabla de Componentes | | | | |

| | | | |
|--|----------------------------------|--|--|
| Nombre de la pieza Porta tableta grande | | Referencia: ESC. | |
| Oficio: Tejido en palma sara y coco Técnica: Trenzado | | Materia Prima: Palma Sara y coco | |
| Especificaciones Tecnicas: | | | |
| Color: | Capacidad de Producción / mes: | Dimensiones Generales | |
| Peso (gr.): | Precio Unitario | Precio por Mayor | Largo: Ancho: Alto: Diametro: |
| Artesano: Candelaria Serpa | | Telefono: | |
| Grupo o Taller: | Departamento: Bolivar | Municipio: Magangue | |
| Certificado Hecho a mano: <input type="checkbox"/> Si <input checked="" type="checkbox"/> No | Centro Poblado: Cascajal | <input type="checkbox"/> Resguardo Casero | <input type="checkbox"/> Localidad Vereda <input type="checkbox"/> N/A Correnimiento |
| Observaciones: | | | Terminado <input type="checkbox"/> En Proceso <input type="checkbox"/> |
| Responsable: Fungescol | Dibujante: Ivan Rodriguez | | |
| Aprobado por: Claudia Garavito | Fecha: 20-11-2014 | <input type="checkbox"/> Referentes <input type="checkbox"/> Línea | Muestra <input checked="" type="checkbox"/> <input type="checkbox"/> |



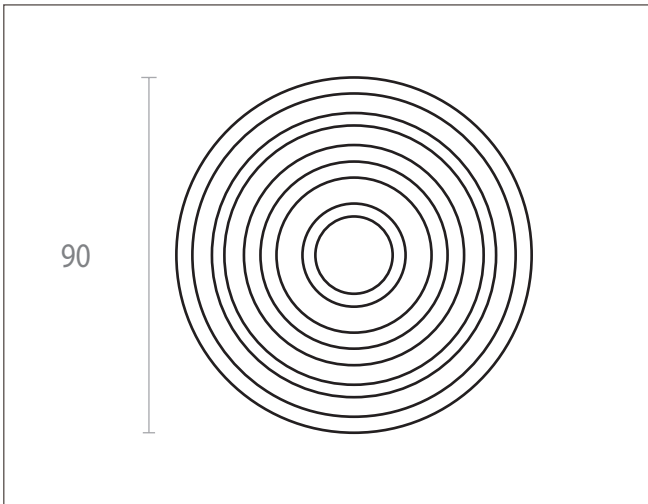
| No. | Pieza | Material | Cant | Porc% |
|----------------------|-------|----------|------|-------|
| Tabla de Componentes | | | | |

| | | | |
|--|--------------------------------|--|--|
| Nombre de la pieza Individual rectangular | | Referencia: ESC. | |
| Oficio: Tejido en palma sara y coco | | Tecnica: Trenzado | |
| Materia Prima: Palma Sara y coco | | | |
| Especificaciones Tecnicas: | | | |
| Color: | Capacidad de Producción / mes: | Dimensiones Generales | |
| Peso (gr.): | Precio Unitario | Precio por Mayor | Largo: Ancho: Alto: Diametro: |
| Artesano: Estalides Turizo | Telefono: | | |
| Grupo o Taller: | Departamento: Bolivar | Municipio: Magangue | |
| Certificado Hecho a mano: <input type="checkbox"/> Si <input checked="" type="checkbox"/> No | Centro Poblado: Cascajal | <input type="checkbox"/> Resguardo Casero | <input type="checkbox"/> Localidad Vereda <input type="checkbox"/> N/A Correnimiento |
| Observaciones: | | | Terminado <input type="checkbox"/> En Proceso <input type="checkbox"/> |
| Responsable: Fungescol | Dibujante: Ivan Rodriguez | | |
| Aprobado por: Claudia Garavito | Fecha: 20-11-2014 | <input type="checkbox"/> Referentes <input type="checkbox"/> Línea | Muestra <input checked="" type="checkbox"/> <input type="checkbox"/> |



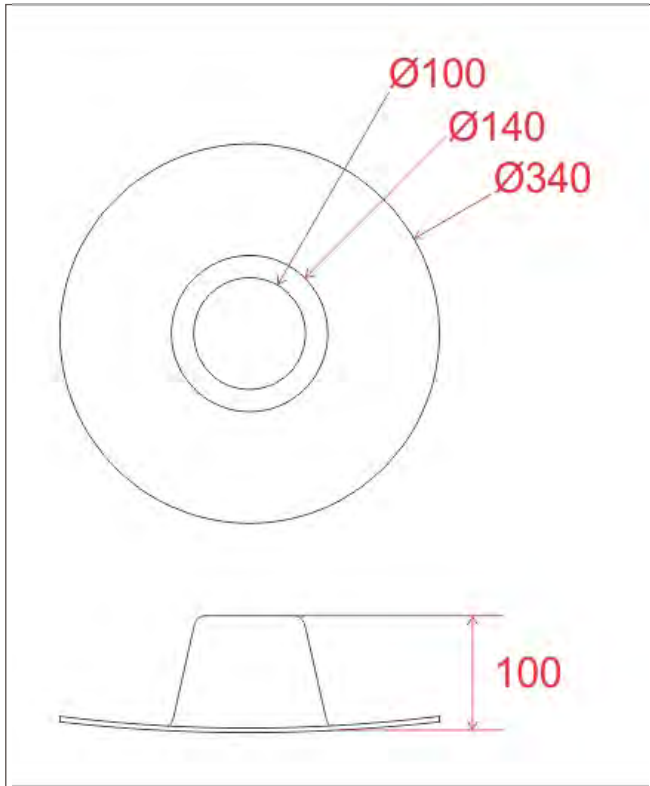
| No. | Pieza | Material | Cant | Porc% |
|----------------------|-------|----------|------|-------|
| Tabla de Componentes | | | | |

| | | | |
|--|--------------------------------|---|--|
| Nombre de la pieza Individual circular doble faz | | Referencia: ESC. | |
| Oficio: Tejido en palma sara y coco | | Tecnica: Trenzado | |
| Materia Prima: Palma Sara y coco | | | |
| Especificaciones Tecnicas: | | | |
| Color: | Capacidad de Producción / mes: | Dimensiones Generales | |
| Peso (gr.): | Precio Unitario | Precio por Mayor | Largo: Ancho: Alto: Diametro: |
| Artesano: Estalides Turizo | | Telefono: | |
| Grupo o Taller: | | Departamento: Bolivar | Municipio: Magangue |
| Certificado Hecho a mano: <input type="checkbox"/> Si <input checked="" type="checkbox"/> No | Centro Poblado: Cascajal | <input type="checkbox"/> Resguardo Casero | <input type="checkbox"/> Localidad Vereda <input type="checkbox"/> N/A Corrimiento |
| Observaciones: | | | Terminado <input type="checkbox"/> En Proceso <input type="checkbox"/> |
| Responsable: Fungescol | | Dibujante: Ivan Rodriguez | |
| Aprobado por: Claudia Garavito | | Fecha: 20-11-2014 | <input type="checkbox"/> Referentes <input type="checkbox"/> Línea Muestra <input checked="" type="checkbox"/> |



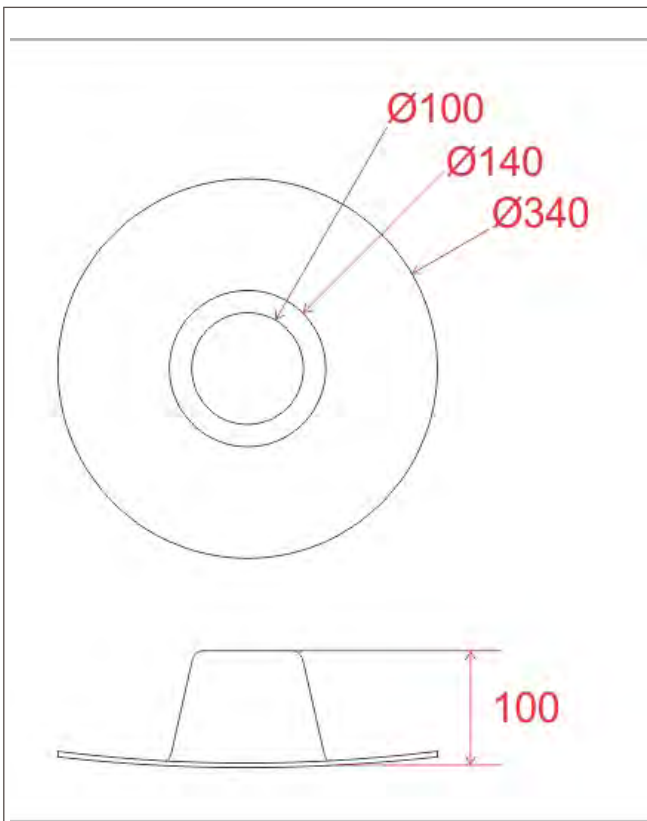
| No. | Pieza | Material | Cant | Porc% |
|----------------------|-------|----------|------|-------|
| Tabla de Componentes | | | | |

| | | | |
|--|--|---|--|
| Nombre de la pieza: Porta vasos en fibra de coco | | Referencia: ESC. | |
| Oficio: Tejido en fibra de coco | | Materia Prima: Palma Sara y coco | |
| Especificaciones Técnicas: | | | |
| Color: | | Capacidad de Producción / mes: | |
| Peso (gr.): | | Dimensiones Generales | |
| Precio Unitario | | Largo: | |
| Precio por Mayor | | Ancho: | |
| Artesano: Estalides Turizo | | Alto: | |
| Grupo o Taller: | | Diametro: | |
| Departamento: Bolivar | | Municipio: Magangue | |
| Certificado Hecho a mano: <input type="checkbox"/> Si <input checked="" type="checkbox"/> No | | Centro Poblado: Cascajal | |
| Observaciones: | | <input type="checkbox"/> Resguardo Casero <input type="checkbox"/> Localidad Vereda <input checked="" type="checkbox"/> N/A Correnimiento | |
| Responsable: Fungescol | | Dibujante: Ivan Rodriguez | |
| Aprobado por: Claudia Garavito | | Fecha: 20-11-2014 | |
| | | <input type="checkbox"/> Referentes <input type="checkbox"/> Línea <input checked="" type="checkbox"/> Muestra <input type="checkbox"/> Terminado <input type="checkbox"/> En Proceso | |



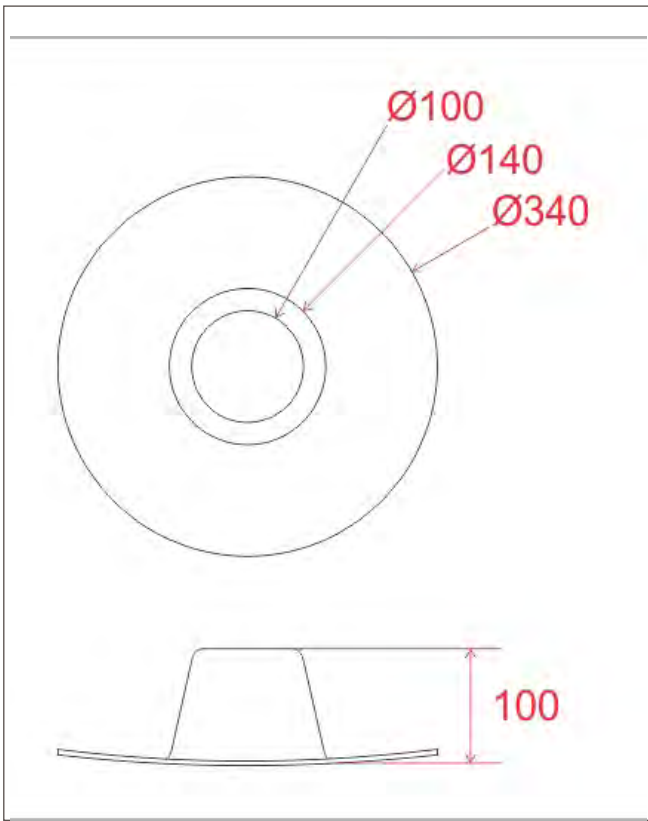
| No. | Pieza | Material | Cant | Porc% |
|----------------------|-------|----------|------|-------|
| Tabla de Componentes | | | | |

| | | | |
|--|----------------------------------|--|--|
| Nombre de la pieza Sombrero cafe | | Referencia: ESC. | |
| Oficio: Tejido en fibra de coco | Tecnica: Trenzado | Materia Prima: fibra de coco | |
| Especificaciones Tecnicas: | | | |
| Color: | Capacidad de Producción / mes: | Dimensiones Generales | |
| Peso (gr.): | Precio Unitario | Precio por Mayor | Largo: Ancho: Alto: Diametro: |
| Artesano: Berenice Caez | Telefono: | | |
| Grupo o Taller: | Departamento: Bolivar | Municipio: Magangue | |
| Certificado Hecho a mano: <input type="checkbox"/> Si <input checked="" type="checkbox"/> No | Centro Poblado: Casajal | <input type="checkbox"/> Resguardo Caserío | <input type="checkbox"/> Localidad Vereda <input type="checkbox"/> N/A Correnimiento |
| Observaciones: | | | Terminado <input type="checkbox"/> En Proceso <input type="checkbox"/> |
| Responsable: Fungescol | Dibujante: Ivan Rodriguez | | |
| Aprobado por: Claudia Garavito | Fecha: 20-11-2014 | <input type="checkbox"/> Referentes <input type="checkbox"/> Línea | Muestra <input checked="" type="checkbox"/> <input type="checkbox"/> |



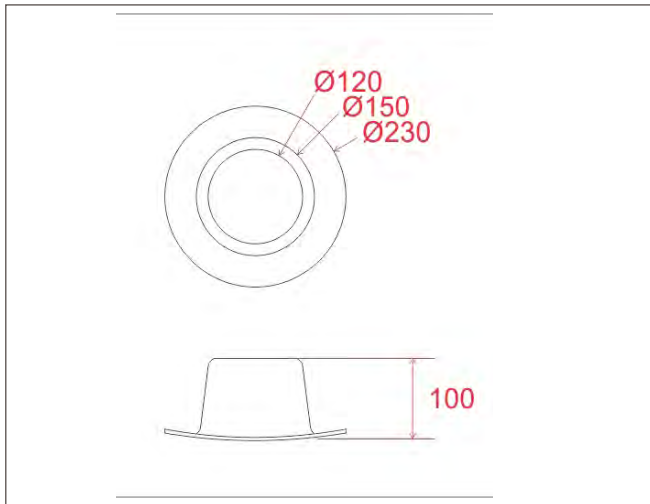
| No. | Pieza | Material | Cant | Porc% |
|----------------------|-------|----------|------|-------|
| Tabla de Componentes | | | | |

| | | | |
|--|---------------------------------|---|---|
| Nombre de la pieza Sombrero negro | | Referencia: ESC. | |
| Oficio: Tejido en fibra de coco | | Técnica: Trenzado | |
| Materia Prima: fibra de coco | | | |
| Especificaciones Técnicas: | | | |
| Color: | Capacidad de Producción / mes: | Dimensiones Generales | |
| Peso (gr.): | Precio Unitario | Precio por Mayor | Largo: Ancho: Alto: Diámetro: |
| Artesano: Berenice Caez | | Telefono: | |
| Grupo o Taller: | | Departamento: Bolivar | Municipio: Magangue |
| Certificado Hecho a mano: <input type="checkbox"/> Si <input checked="" type="checkbox"/> No | Centro Poblado: Cascajal | <input type="checkbox"/> Resguardo Casero | <input type="checkbox"/> Localidad Vereda <input type="checkbox"/> N/A Correnimiento |
| Observaciones: | | | Terminado <input type="checkbox"/> En Proceso <input type="checkbox"/> |
| Responsable: Fungescol | | Dibujante: Ivan Rodriguez | |
| Aprobado por: Claudia Garavito | | Fecha: 20-11-2014 | <input type="checkbox"/> Referentes <input type="checkbox"/> Línea <input type="checkbox"/> Muestra <input checked="" type="checkbox"/> |



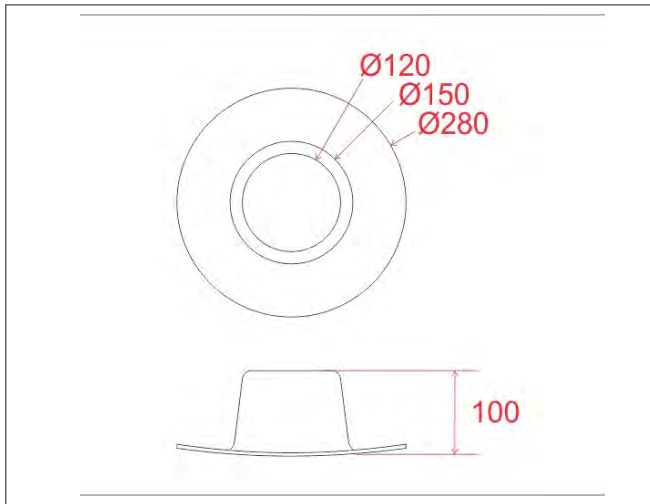
| No. | Pieza | Material | Cant | Porc% |
|----------------------|-------|----------|------|-------|
| Tabla de Componentes | | | | |

| | | | |
|--|---------------------------------|---|---|
| Nombre de la pieza Sombrero negro banda morada | | Referencia: ESC. | |
| Oficio: Tejido en fibra de coco | | Tecnica: Trenzado | |
| Materia Prima: fibra de coco | | | |
| Especificaciones Tecnicas: | | | |
| Color: | Capacidad de Producción / mes: | Dimensiones Generales | |
| Peso (gr.): | Precio Unitario | Precio por Mayor | Largo: Ancho: Alto: Diametro: |
| Artesano: Berenice Caez | | Telefono: | |
| Grupo o Taller: | | Departamento: Bolivar | Municipio: Magangue |
| Certificado Hecho a mano: <input type="checkbox"/> Si <input checked="" type="checkbox"/> No | Centro Poblado: Cascajal | <input type="checkbox"/> Resguardo Casero | <input type="checkbox"/> Localidad Vereda <input type="checkbox"/> N/A Correnimiento |
| Observaciones: | | | Terminado <input type="checkbox"/> En Proceso <input type="checkbox"/> |
| Responsable: Fungescol | | Dibujante: Ivan Rodriguez | |
| Aprobado por: Claudia Garavito | | Fecha: 20-11-2014 | <input type="checkbox"/> Referentes <input type="checkbox"/> Línea <input type="checkbox"/> Muestra <input checked="" type="checkbox"/> |



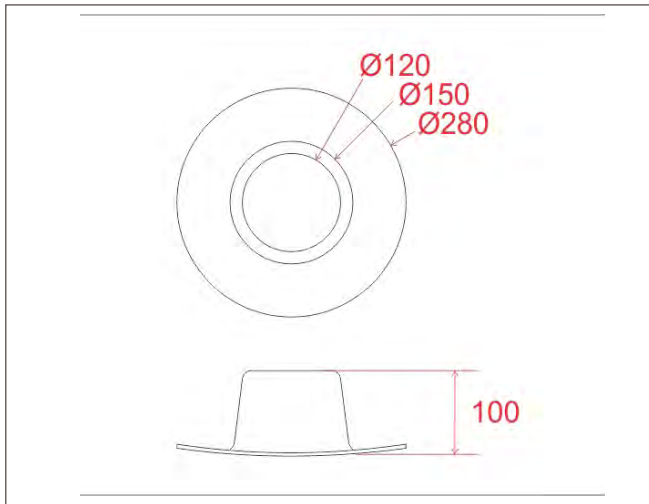
| No. | Pieza | Material | Cant | Porc% |
|----------------------|-------|----------|------|-------|
| Tabla de Componentes | | | | |

| | | | |
|--|----------------------------------|--|---|
| Nombre de la pieza Sombrero para niño pequeño morado y amarillo | | Referencia: ESC. | |
| Oficio: Tejido en palma Sara | | Materia Prima: Palma Sara | |
| Técnica: Trenzado | | | |
| Especificaciones Técnicas: | | | |
| Color: | Capacidad de Producción / mes: | Dimensiones Generales | |
| Peso (gr.): | Precio Unitario | Precio por Mayor | Largo: Ancho: Alto: Diámetro: |
| Artesano: Candelaria martinez | | Telefono: | |
| Grupo o Taller: | Departamento: Bolivar | Municipio: Magangue | |
| Certificado Hecho a mano: <input type="checkbox"/> Si <input checked="" type="checkbox"/> No | Centro Poblado: Cascajal | <input type="checkbox"/> Resguardo Caserio | <input type="checkbox"/> Localidad Vereda <input checked="" type="checkbox"/> N/A Correnimiento |
| Observaciones: | | | Terminado <input type="checkbox"/> En Proceso <input type="checkbox"/> |
| Responsable: Fungescol | Dibujante: Ivan Rodriguez | | |
| Aprobado por: Claudia Garavito | Fecha: 20-11-2014 | <input type="checkbox"/> Referentes <input type="checkbox"/> Línea | Muestra <input checked="" type="checkbox"/> <input type="checkbox"/> |



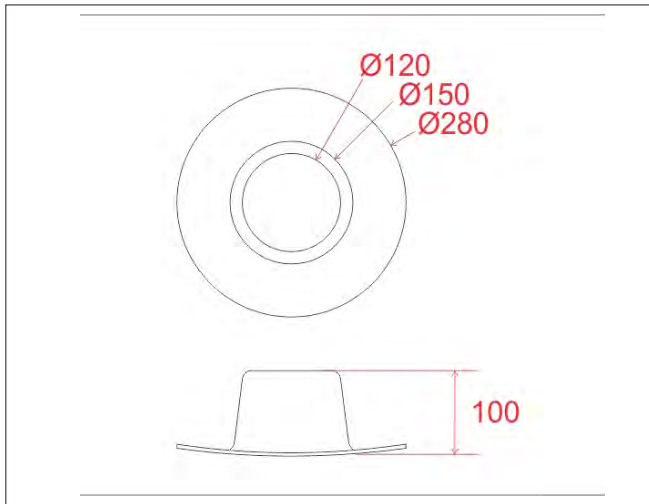
| No. | Pieza | Material | Cant | Porc% |
|----------------------|-------|----------|------|-------|
| Tabla de Componentes | | | | |

| | | | |
|--|----------------------------------|--|--|
| Nombre de la pieza Sombrero para niño mediano morado y amarillo | | Referencia: ESC. | |
| Oficio: Tejido en palma Sara | | Materia Prima: Palma Sara | |
| Técnica: Trenzado | | | |
| Especificaciones Técnicas: | | | |
| Color: | Capacidad de Producción / mes: | Dimensiones Generales | |
| Peso (gr.): | Precio Unitario | Precio por Mayor | Largo: Ancho: Alto: Diámetro: |
| Artesano: Candelaria martinez | | Telefono: | |
| Grupo o Taller: | Departamento: Bolivar | Municipio: Magangue | |
| Certificado Hecho a mano: <input type="checkbox"/> Si <input checked="" type="checkbox"/> No | Centro Poblado: Casajal | <input type="checkbox"/> Resguardo Caserío | <input type="checkbox"/> Localidad Vereda <input type="checkbox"/> N/A Correnimiento |
| Observaciones: | | | Terminado <input type="checkbox"/> En Proceso <input type="checkbox"/> |
| Responsable: Fungescol | Dibujante: Ivan Rodriguez | | |
| Aprobado por: Claudia Garavito | Fecha: 20-11-2014 | <input type="checkbox"/> Referentes <input type="checkbox"/> Línea | Muestra <input checked="" type="checkbox"/> <input type="checkbox"/> |



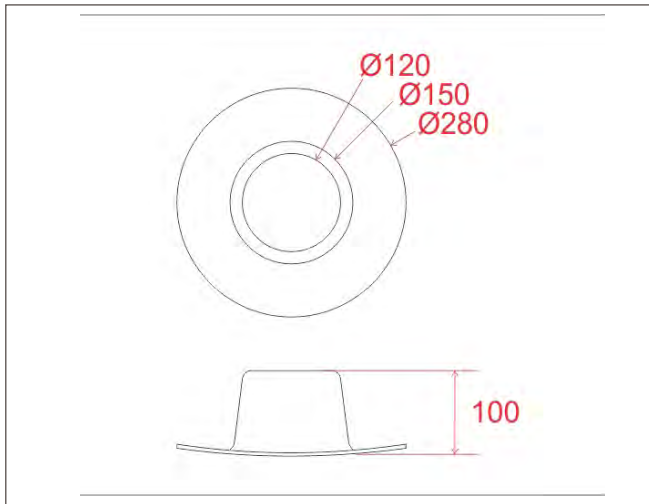
| No. | Pieza | Material | Cant | Porc% |
|----------------------|-------|----------|------|-------|
| Tabla de Componentes | | | | |

| | | | |
|--|--------------------------------|--|---|
| Nombre de la pieza Sombrero para niño grande morado y amarillo | | Referencia: ESC. | |
| Oficio: Tejido en palma Sara | | Técnica: Trenzado | |
| Materia Prima: Palma Sara | | | |
| Especificaciones Técnicas: | | | |
| Color: | Capacidad de Producción / mes: | Dimensiones Generales | |
| Peso (gr.): | Precio Unitario | Precio por Mayor | Largo: Ancho: Alto: Diámetro: |
| Artesano: Candelaria martinez | | Telefono: | |
| Grupo o Taller: | | Departamento: Bolivar | Municipio: Magangue |
| Certificado Hecho a mano: <input type="checkbox"/> Si <input checked="" type="checkbox"/> No | Centro Poblado: Casajal | <input type="checkbox"/> Resguardo Caserío | <input type="checkbox"/> Localidad Vereda <input type="checkbox"/> N/A Correnimiento |
| Observaciones: | | | Terminado <input type="checkbox"/> En Proceso <input type="checkbox"/> |
| Responsable: Fungescol | | Dibujante: Ivan Rodriguez | |
| Aprobado por: Claudia Garavito | | Fecha: 20-11-2014 | <input type="checkbox"/> Referentes <input type="checkbox"/> Línea <input type="checkbox"/> Muestra <input checked="" type="checkbox"/> |



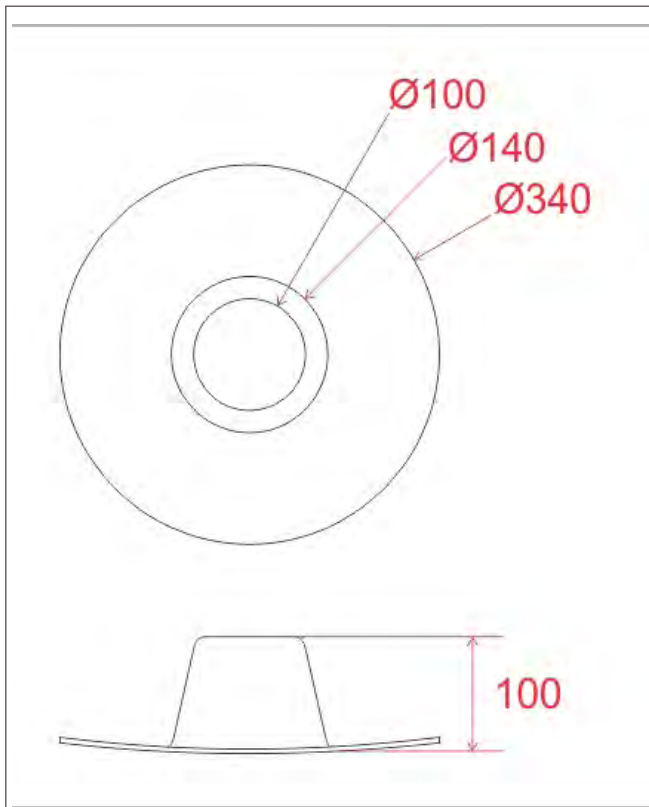
| No. | Pieza | Material | Cant | Porc% |
|----------------------|-------|----------|------|-------|
| Tabla de Componentes | | | | |

| | | | |
|--|----------------------------------|--|--|
| Nombre de la pieza Sombrero cara de muerto cafe | | Referencia: ESC. | |
| Oficio: Tejido en palma Sara | | Tecnica: Trenzado | |
| Materia Prima: Palma Sara | | | |
| Especificaciones Tecnicas: | | | |
| Color: | Capacidad de Producción / mes: | Dimensiones Generales | |
| Peso (gr.): | Precio Unitario | Precio por Mayor | Largo: Ancho: Alto: Diametro: |
| Artesano: Cenilda Perez | | Telefono: | |
| Grupo o Taller: | Departamento: Bolivar | Municipio: Magangue | |
| Certificado Hecho a mano: <input type="checkbox"/> Si <input checked="" type="checkbox"/> No | Centro Poblado: Cascajal | <input type="checkbox"/> Resguardo Caserio | <input type="checkbox"/> Localidad Vereda <input type="checkbox"/> N/A Correnimiento |
| Observaciones: | | | Terminado <input type="checkbox"/> En Proceso <input type="checkbox"/> |
| Responsable: Fungescol | Dibujante: Ivan Rodriguez | | |
| Aprobado por: Claudia Garavito | Fecha: 20-11-2014 | <input type="checkbox"/> Referentes <input type="checkbox"/> Línea | Muestra <input checked="" type="checkbox"/> <input type="checkbox"/> |



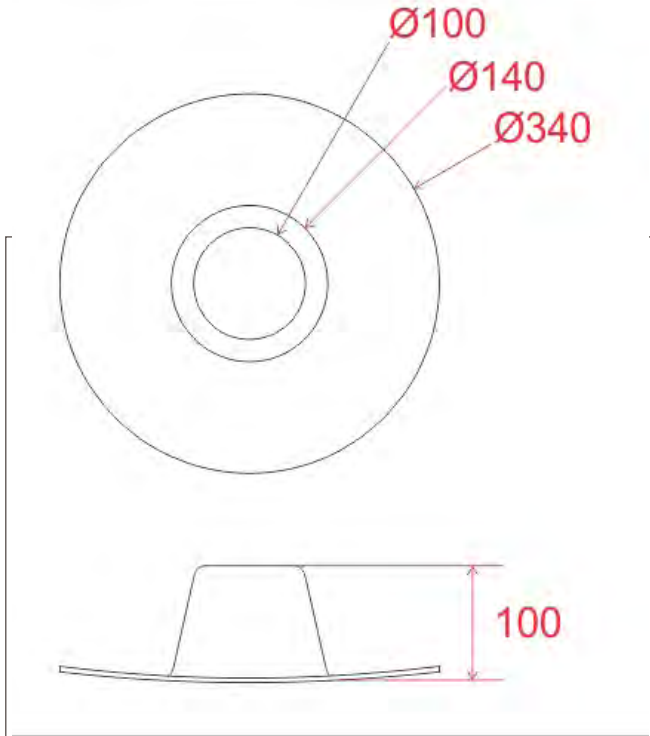
| No. | Pieza | Material | Cant | Porc% |
|----------------------|-------|----------|------|-------|
| Tabla de Componentes | | | | |

| | | | |
|--|---------------------------------|--|---|
| Nombre de la pieza Sombrero cara de muerto negro | | Referencia: ESC. | |
| Oficio: Tejido en palma Sara | | Técnica: Trenzado | |
| Especificaciones Técnicas: | | Materia Prima: Palma Sara | |
| Color: | Capacidad de Producción / mes: | Dimensiones Generales | |
| Peso (gr.): | Precio Unitario | Precio por Mayor | Largo: Ancho: Alto: Diámetro: |
| Artesano: Cenilda Perez | | Telefono: | |
| Grupo o Taller: | | Departamento: Bolivar | Municipio: Magangue |
| Certificado Hecho a mano: <input type="checkbox"/> Si <input checked="" type="checkbox"/> No | Centro Poblado: Cascajal | <input type="checkbox"/> Resguardo Caserio | <input type="checkbox"/> Localidad Vereda <input type="checkbox"/> N/A Correnimiento |
| Observaciones: | | | Terminado <input type="checkbox"/> En Proceso <input type="checkbox"/> |
| Responsable: Fungescol | | Dibujante: Ivan Rodriguez | |
| Aprobado por: Claudia Garavito | | Fecha: 20-11-2014 | <input type="checkbox"/> Referentes <input type="checkbox"/> Línea <input type="checkbox"/> Muestra <input checked="" type="checkbox"/> |



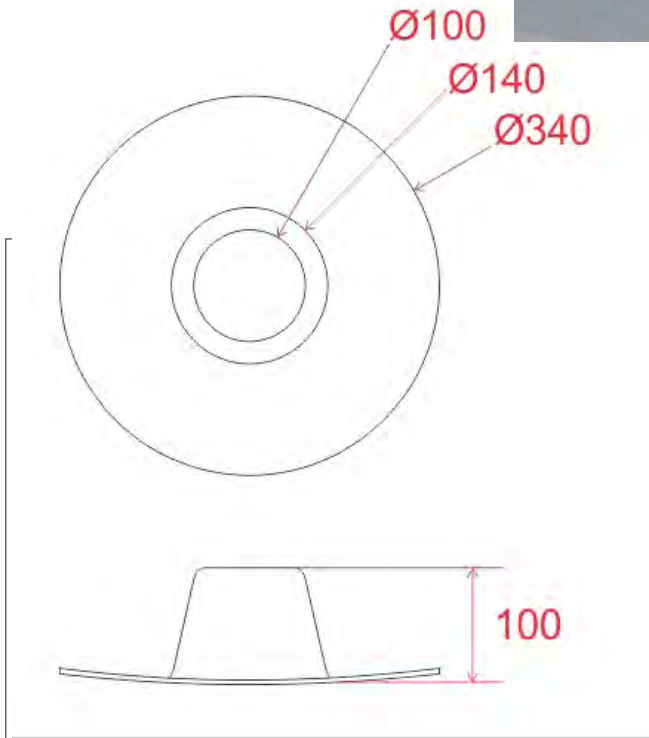
| No. | Pieza | Material | Cant | Porc% |
|----------------------|-------|----------|------|-------|
| Tabla de Componentes | | | | |

| | | | |
|--|--------------------------------|--|--|
| Nombre de la pieza: Sombrero pinta rojo y verde | | Referencia: ESC. | |
| Oficio: Tejido en palma Sara | | Técnica: Trenzado | |
| Materia Prima: Palma Sara | | | |
| Especificaciones Técnicas: | | | |
| Color: | Capacidad de Producción / mes: | Dimensiones Generales | |
| Peso (gr.): | Precio Unitario | Precio por Mayor | Largo: Ancho: Alto: Diámetro: |
| Artesano: Estalides Turizo | Telefono: | | |
| Grupo o Taller: | Departamento: Bolivar | Municipio: Magangue | |
| Certificado Hecho a mano: <input type="checkbox"/> Si <input checked="" type="checkbox"/> No | Centro Poblado: Cascajal | <input type="checkbox"/> Resguardo Casero | <input type="checkbox"/> Localidad Vereda <input type="checkbox"/> N/A Correnimiento |
| Observaciones: | | | Terminado <input type="checkbox"/> En Proceso <input type="checkbox"/> |
| Responsable: Fungescol | Dibujante: Ivan Rodriguez | | |
| Aprobado por: Claudia Garavito | Fecha: 20-11-2014 | <input type="checkbox"/> Referentes <input type="checkbox"/> Línea | Muestra <input checked="" type="checkbox"/> <input type="checkbox"/> |



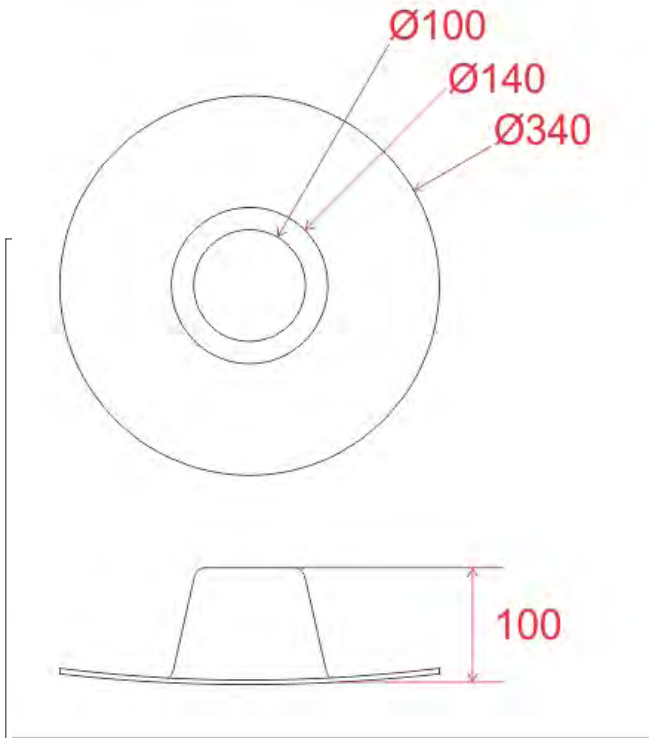
| No. | Pieza | Material | Cant | Porc% |
|----------------------|-------|----------|------|-------|
| Tabla de Componentes | | | | |

| | | | |
|--|----------------------------------|--|--|
| Nombre de la pieza Sombrero pinta verde | | Referencia: ESC. | |
| Oficio: Tejido en palma Sara | | Técnica: Trenzado | |
| Especificaciones Técnicas: | | Materia Prima: Palma Sara | |
| Color: | Capacidad de Producción / mes: | Dimensiones Generales | |
| Peso (gr.): | Precio Unitario | Precio por Mayor | Largo: Ancho: Alto: Diámetro: |
| Artesano: Estalides Turizo | Telefono: | | |
| Grupo o Taller: | Departamento: Bolivar | Municipio: Magangue | |
| Certificado Hecho a mano: <input type="checkbox"/> Si <input checked="" type="checkbox"/> No | Centro Poblado: Cascajal | <input type="checkbox"/> Resguardo Caserio | <input type="checkbox"/> Localidad Vereda <input type="checkbox"/> N/A Correnimiento |
| Observaciones: | | | Terminado <input type="checkbox"/> En Proceso <input type="checkbox"/> |
| Responsable: Fungescol | Dibujante: Ivan Rodriguez | | |
| Aprobado por: Claudia Garavito | Fecha: 20-11-2014 | <input type="checkbox"/> Referentes <input type="checkbox"/> Línea | Muestra <input checked="" type="checkbox"/> <input type="checkbox"/> |



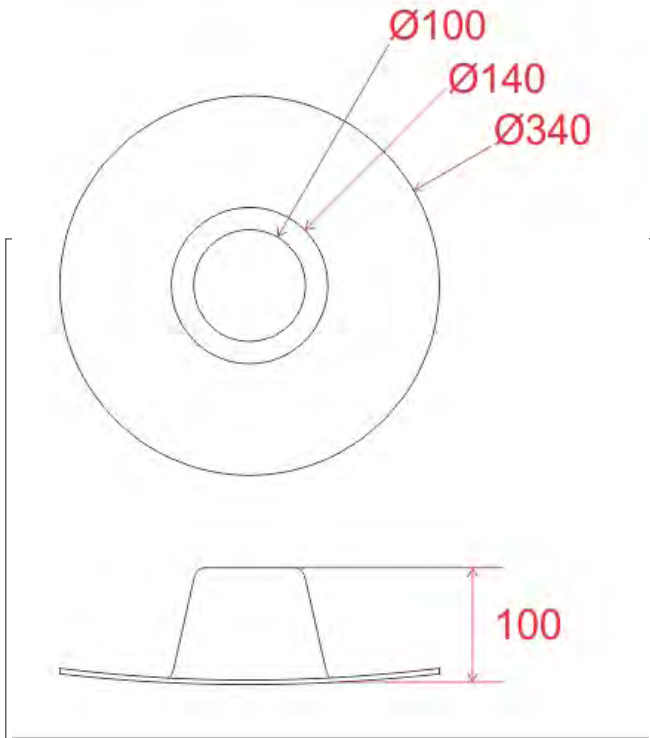
| No. | Pieza | Material | Cant | Porc% |
|----------------------|-------|----------|------|-------|
| Tabla de Componentes | | | | |

| | | | |
|--|---------------------------------|--|--|
| Nombre de la pieza Sombrero en coco bandas azules | | Referencia: ESC. | |
| Oficio: Tejido en coco | | Tecnica: Trenzado | |
| Especificaciones Tecnicas: | | Materia Prima: fibra de coco | |
| Color: | Capacidad de Producción / mes: | Dimensiones Generales | |
| Peso (gr.): | Precio Unitario | Precio por Mayor | Largo: Ancho: Alto: Diametro: |
| Artesano: Bertha Doria | | Telefono: | |
| Grupo o Taller: | | Departamento: Bolivar | Municipio: Magangue |
| Certificado Hecho a mano: <input type="checkbox"/> Si <input checked="" type="checkbox"/> No | Centro Poblado: Cascajal | <input type="checkbox"/> Resguardo Caserio | <input type="checkbox"/> Localidad Vereda <input type="checkbox"/> N/A Correnimiento |
| Observaciones: | | | Terminado <input type="checkbox"/> En Proceso <input type="checkbox"/> |
| Responsable: Fungescol | | Dibujante: Ivan Rodriguez | |
| Aprobado por: Claudia Garavito | | Fecha: 20-11-2014 | <input type="checkbox"/> Referentes <input type="checkbox"/> Línea Muestra <input checked="" type="checkbox"/> |



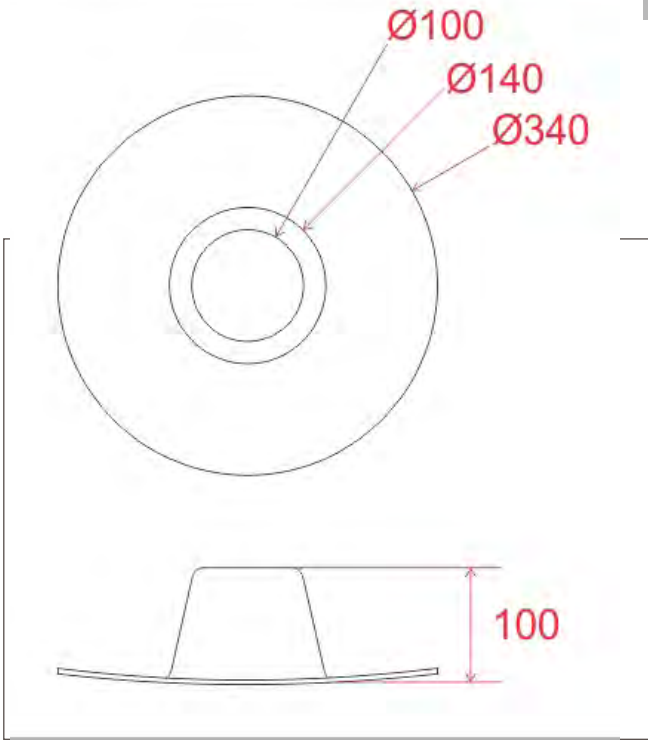
| No. | Pieza | Material | Cant | Porc% |
|----------------------|-------|----------|------|-------|
| Tabla de Componentes | | | | |

| | | | |
|--|--------------------------------|--|--|
| Nombre de la pieza: Sombbrero en coco y palma sara | | Referencia: ESC. | |
| Oficio: Tejido en coco y palma sara | | Materia Prima: fibra de coco y palma sara | |
| Técnica: Trenzado | | | |
| Especificaciones Técnicas: | | | |
| Color: | Capacidad de Producción / mes: | Dimensiones Generales | |
| Peso (gr.): | Precio Unitario | Precio por Mayor | Largo: Ancho: Alto: Diámetro: |
| Artesano: Yarima Mongones | | Telefono: | |
| Grupo o Taller: | Departamento: Bolivar | Municipio: Magangue | |
| Certificado Hecho a mano: <input type="checkbox"/> Si <input checked="" type="checkbox"/> No | Centro Poblado: Cascajal | <input type="checkbox"/> Resguardo Casero | <input type="checkbox"/> Localidad Vereda <input type="checkbox"/> N/A Correnimiento |
| Observaciones: | | | Terminado <input type="checkbox"/> En Proceso <input type="checkbox"/> |
| Responsable: Fungescol | Dibujante: Ivan Rodriguez | | |
| Aprobado por: Claudia Garavito | Fecha: 20-11-2014 | <input type="checkbox"/> Referentes <input type="checkbox"/> Línea | Muestra <input checked="" type="checkbox"/> <input type="checkbox"/> |



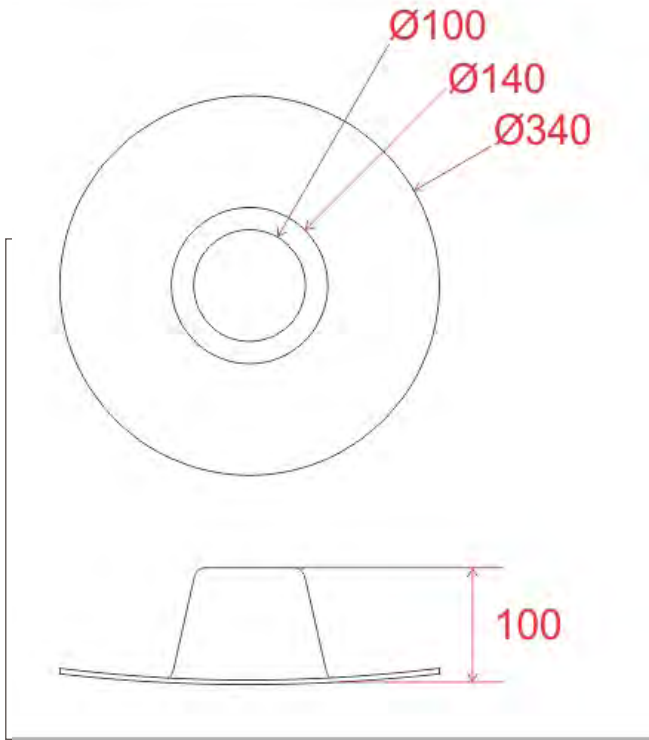
| No. | Pieza | Material | Cant | Porc% |
|----------------------|-------|----------|------|-------|
| Tabla de Componentes | | | | |

| | | | |
|--|----------------------------------|--|--|
| Nombre de la pieza Sombrero en coco y palma sara 2 | | Referencia: ESC. | |
| Oficio: Tejido en coco y palma sara Técnica: Trenzado | | Materia Prima: fibra de coco y palma sara | |
| Especificaciones Técnicas: | | | |
| Color: | Capacidad de Producción / mes: | Dimensiones Generales | |
| Peso (gr.): | Precio Unitario | Precio por Mayor | Largo: Ancho: Alto: Diámetro: |
| Artesano: Yarima Mongones | | Telefono: | |
| Grupo o Taller: | Departamento: Bolivar | Municipio: Magangue | |
| Certificado Hecho a mano: <input type="checkbox"/> Si <input checked="" type="checkbox"/> No | Centro Poblado: Cascajal | <input type="checkbox"/> Resguardo Casero | <input type="checkbox"/> Localidad Vereda <input type="checkbox"/> N/A Correnimiento |
| Observaciones: | | | Terminado <input type="checkbox"/> En Proceso <input type="checkbox"/> |
| Responsable: Fungescol | Dibujante: Ivan Rodriguez | | |
| Aprobado por: Claudia Garavito | Fecha: 20-11-2014 | <input type="checkbox"/> Referentes <input type="checkbox"/> Línea | Muestra <input checked="" type="checkbox"/> <input type="checkbox"/> |



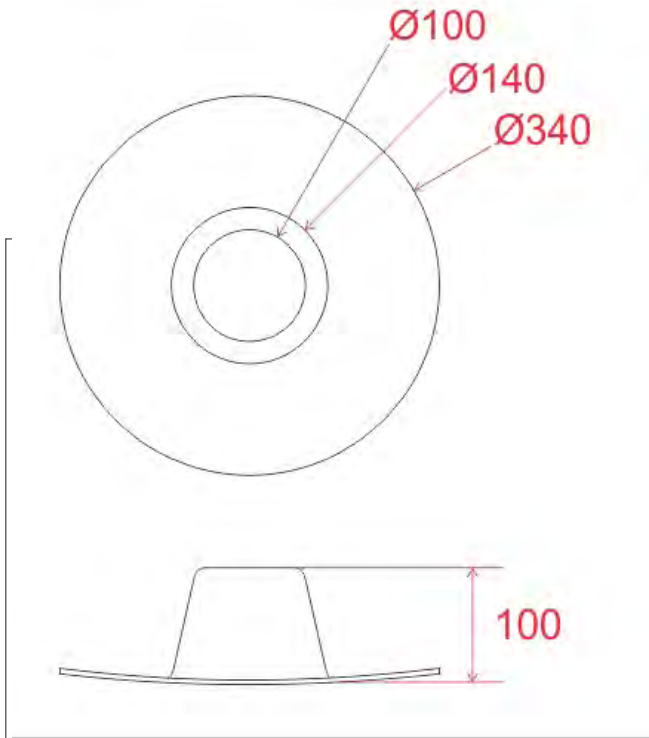
| No. | Pieza | Material | Cant | Porc% |
|----------------------|-------|----------|------|-------|
| Tabla de Componentes | | | | |

| | | | |
|--|----------------------------------|--|--|
| Nombre de la pieza Sombrero en coco y palma sara 3 | | Referencia: ESC. | |
| Oficio: Tejido en coco y palma sara Técnica: Trenzado | | Materia Prima: fibra de coco y palma sara | |
| Especificaciones Técnicas: | | | |
| Color: | Capacidad de Producción / mes: | Dimensiones Generales | |
| Peso (gr.): | Precio Unitario | Precio por Mayor | Largo: Ancho: Alto: Diámetro: |
| Artesano: Yarima Mongones | | Telefono: | |
| Grupo o Taller: | Departamento: Bolivar | Municipio: Magangue | |
| Certificado Hecho a mano: <input type="checkbox"/> Si <input checked="" type="checkbox"/> No | Centro Poblado: Cascajal | <input type="checkbox"/> Resguardo Casero | <input type="checkbox"/> Localidad Vereda <input type="checkbox"/> N/A Correnimiento |
| Observaciones: | | | Terminado <input type="checkbox"/> En Proceso <input type="checkbox"/> |
| Responsable: Fungescol | Dibujante: Ivan Rodriguez | | |
| Aprobado por: Claudia Garavito | Fecha: 20-11-2014 | <input type="checkbox"/> Referentes <input type="checkbox"/> Línea | Muestra <input checked="" type="checkbox"/> <input type="checkbox"/> |



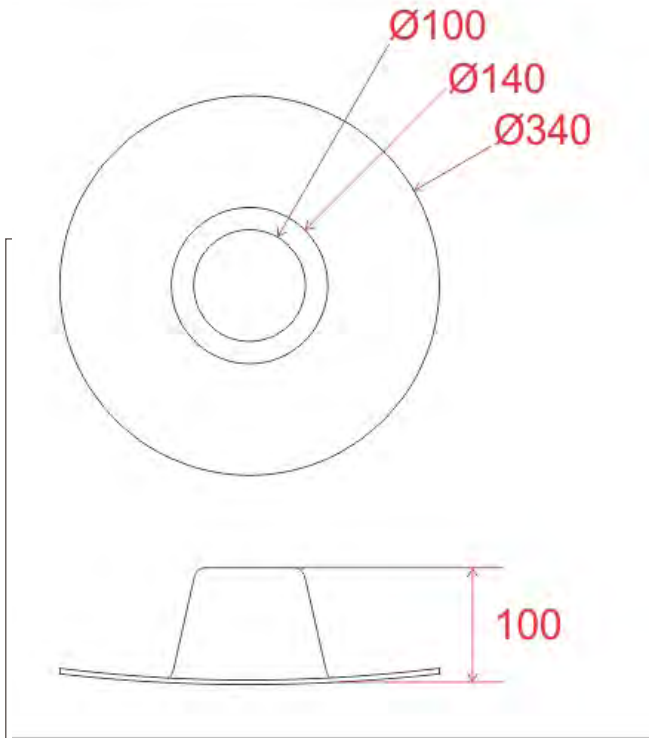
| No. | Pieza | Material | Cant | Porc% |
|----------------------|-------|----------|------|-------|
| Tabla de Componentes | | | | |

| | | | |
|--|----------------------------------|--|--|
| Nombre de la pieza Sombrero en coco y palma sara 4 | | Referencia: ESC. | |
| Oficio: Tejido en coco y palma sara Técnica: Trenzado | | Materia Prima: fibra de coco y palma sara | |
| Especificaciones Técnicas: | | | |
| Color: | Capacidad de Producción / mes: | Dimensiones Generales | |
| Peso (gr.): | Precio Unitario | Precio por Mayor | Largo: Ancho: Alto: Diámetro: |
| Artesano: Yarima Mongones | | Telefono: | |
| Grupo o Taller: | Departamento: Bolivar | Municipio: Magangue | |
| Certificado Hecho a mano: <input type="checkbox"/> Si <input checked="" type="checkbox"/> No | Centro Poblado: Cascajal | <input type="checkbox"/> Resguardo Casero | <input type="checkbox"/> Localidad Vereda <input type="checkbox"/> N/A Correnimiento |
| Observaciones: | | | Terminado <input type="checkbox"/> En Proceso <input type="checkbox"/> |
| Responsable: Fungescol | Dibujante: Ivan Rodriguez | | |
| Aprobado por: Claudia Garavito | Fecha: 20-11-2014 | <input type="checkbox"/> Referentes <input type="checkbox"/> Línea | Muestra <input checked="" type="checkbox"/> <input type="checkbox"/> |



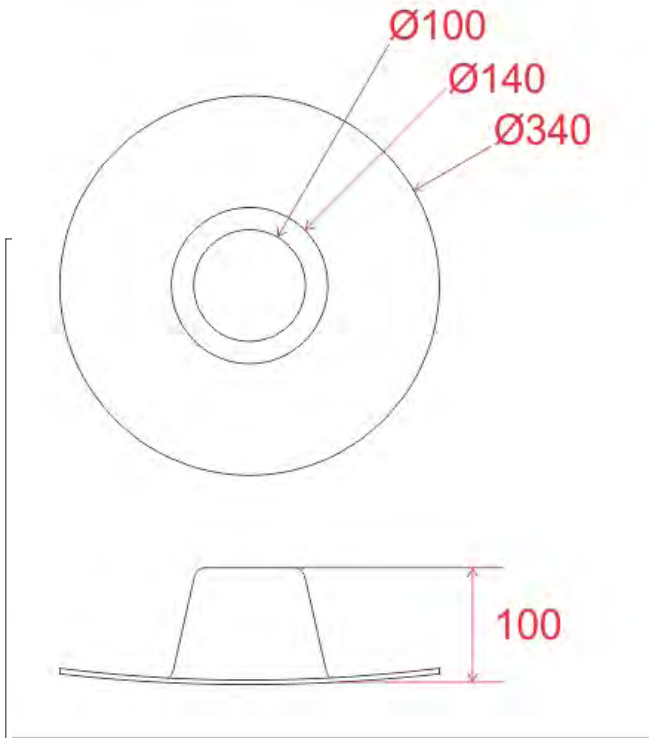
| No. | Pieza | Material | Cant | Porc% |
|----------------------|-------|----------|------|-------|
| Tabla de Componentes | | | | |

| | | | |
|--|----------------------------------|--|---|
| Nombre de la pieza Sombrero en coco y palma sara 5 | | Referencia: ESC. | |
| Oficio: Tejido en coco y palma sara Técnica: Trenzado | | Materia Prima: fibra de coco y palma sara | |
| Especificaciones Técnicas: | | | |
| Color: | Capacidad de Producción / mes: | Dimensiones Generales | |
| Peso (gr.): | Precio Unitario | Precio por Mayor | Largo: Ancho: Alto: Diámetro: |
| Artesano: Yarima Mongones | | Telefono: | |
| Grupo o Taller: | Departamento: Bolivar | Municipio: Magangue | |
| Certificado Hecho a mano: <input type="checkbox"/> Si <input checked="" type="checkbox"/> No | Centro Poblado: Cascajal | <input type="checkbox"/> Resguardo Casero | <input type="checkbox"/> Localidad Vereda <input checked="" type="checkbox"/> N/A Correnimiento |
| Observaciones: | | | Terminado <input type="checkbox"/> En Proceso <input type="checkbox"/> |
| Responsable: Fungescol | Dibujante: Ivan Rodriguez | | |
| Aprobado por: Claudia Garavito | Fecha: 20-11-2014 | <input type="checkbox"/> Referentes <input type="checkbox"/> Línea | Muestra <input checked="" type="checkbox"/> <input type="checkbox"/> |



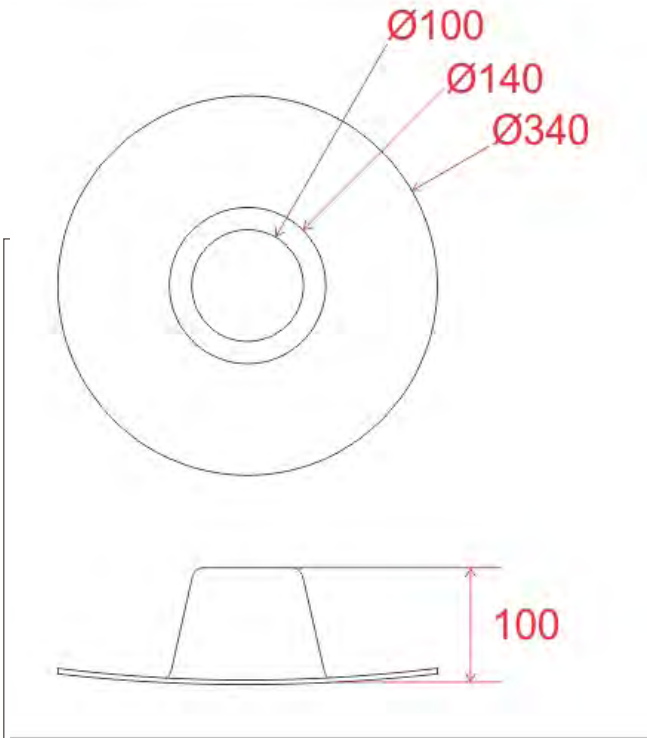
| No. | Pieza | Material | Cant | Porc% |
|----------------------|-------|----------|------|-------|
| Tabla de Componentes | | | | |

| | | | |
|--|--------------------------------|--|---|
| Nombre de la pieza: Sombrero en palma sara banda rosada | | Referencia: ESC. | |
| Oficio: Tejido en palama sara | | Materia Prima: Palma sara | |
| Tecnica: Trenzado | | | |
| Especificaciones Tecnicas: | | | |
| Color: | Capacidad de Producción / mes: | Dimensiones Generales | |
| Peso (gr.): | Precio Unitario | Precio por Mayor | Largo: Ancho: Alto: Diametro: |
| Artesano: Yarima Mongones | | Telefono: | |
| Grupo o Taller: | Departamento: Bolivar | Municipio: Magangue | |
| Certificado Hecho a mano: <input type="checkbox"/> Si <input checked="" type="checkbox"/> No | Centro Poblado: Cascajal | <input type="checkbox"/> Resguardo Casero | <input type="checkbox"/> Localidad Vereda <input checked="" type="checkbox"/> N/A Correnimiento |
| Observaciones: | | | Terminado <input type="checkbox"/> En Proceso <input type="checkbox"/> |
| Responsable: Fungescol | Dibujante: Ivan Rodriguez | | |
| Aprobado por: Claudia Garavito | Fecha: 20-11-2014 | <input type="checkbox"/> Referentes <input type="checkbox"/> Línea | Muestra <input checked="" type="checkbox"/> <input type="checkbox"/> |



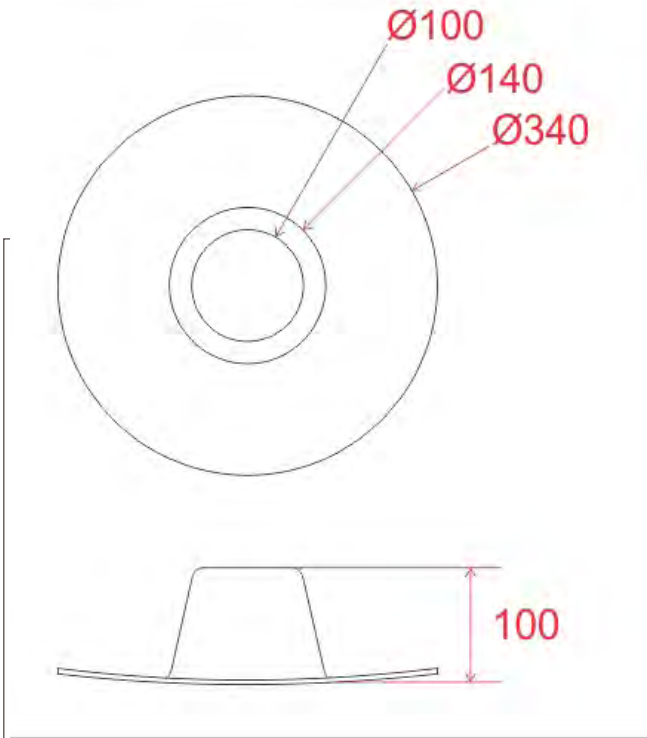
| No. | Pieza | Material | Cant | Porc% |
|----------------------|-------|----------|------|-------|
| Tabla de Componentes | | | | |

| | | | |
|--|---------------------------------|--|--|
| Nombre de la pieza Sombrero cachete undido morado | | Referencia: ESC. | |
| Oficio: Tejido en palma Sara Técnica: Trenzado | | Materia Prima: Palma Sara | |
| Especificaciones Tecnicas: | | | |
| Color: | Capacidad de Producción / mes: | Dimensiones Generales | |
| Peso (gr.): | Precio Unitario | Precio por Mayor | Largo: Ancho: Alto: Diametro: |
| Artesano: Candelaria Serpa | | Telefono: | |
| Grupo o Taller: | | Departamento: Bolivar | Municipio: Magangue |
| Certificado Hecho a mano: <input type="checkbox"/> Si <input checked="" type="checkbox"/> No | Centro Poblado: Cascajal | <input type="checkbox"/> Resguardo Caserio | <input type="checkbox"/> Localidad Vereda <input checked="" type="checkbox"/> N/A Correnimiento |
| Observaciones: | | | Terminado En Proceso |
| Responsable: Fungescol | | Dibujante: Ivan Rodriguez | |
| Aprobado por: Claudia Garavito | | Fecha: 20-11-2014 | <input type="checkbox"/> Referentes <input type="checkbox"/> Línea Muestra <input checked="" type="checkbox"/> <input type="checkbox"/> |



| No. | Pieza | Material | Cant | Porc% |
|----------------------|-------|----------|------|-------|
| Tabla de Componentes | | | | |

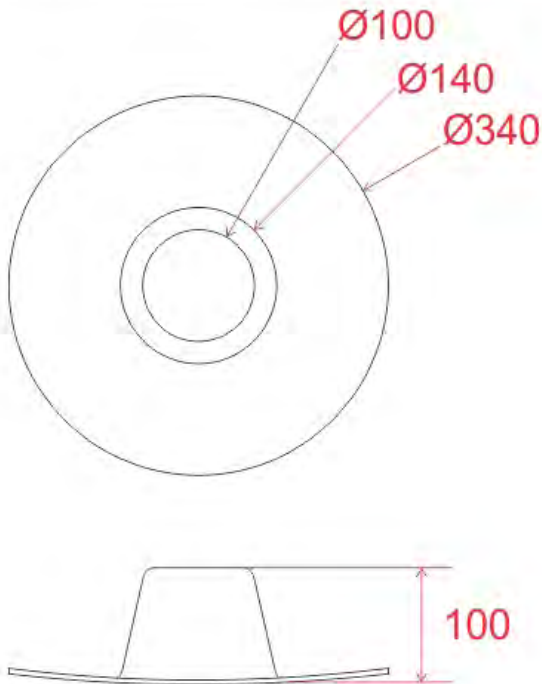
| | | | |
|--|--------------------------------|--|---|
| Nombre de la pieza: Sombrero hombre en coco y palma sara | | Referencia: ESC. | |
| Oficio: Tejido en palma Sara y coco | | Materia Prima: Palma Sara y fibra de coco | |
| Técnica: Trenzado | | | |
| Especificaciones Técnicas: | | | |
| Color: | Capacidad de Producción / mes: | Dimensiones Generales | |
| Peso (gr.): | Precio Unitario | Precio por Mayor | Largo: Ancho: Alto: Diámetro: |
| Artesano: Candelaria Serpa | | Telefono: | |
| Grupo o Taller: | Departamento: Bolivar | Municipio: Magangue | |
| Certificado Hecho a mano: <input type="checkbox"/> Si <input checked="" type="checkbox"/> No | Centro Poblado: Cascajal | <input type="checkbox"/> Resguardo Casero | <input type="checkbox"/> Localidad Vereda <input checked="" type="checkbox"/> N/A Correnimiento |
| Observaciones: | | | Terminado <input type="checkbox"/> En Proceso <input type="checkbox"/> |
| Responsable: Fungescol | Dibujante: Ivan Rodriguez | | |
| Aprobado por: Claudia Garavito | Fecha: 20-11-2014 | <input type="checkbox"/> Referentes <input type="checkbox"/> Línea | Muestra <input checked="" type="checkbox"/> <input type="checkbox"/> |



| No. | Pieza | Material | Cant | Porc% |
|----------------------|-------|----------|------|-------|
| Tabla de Componentes | | | | |

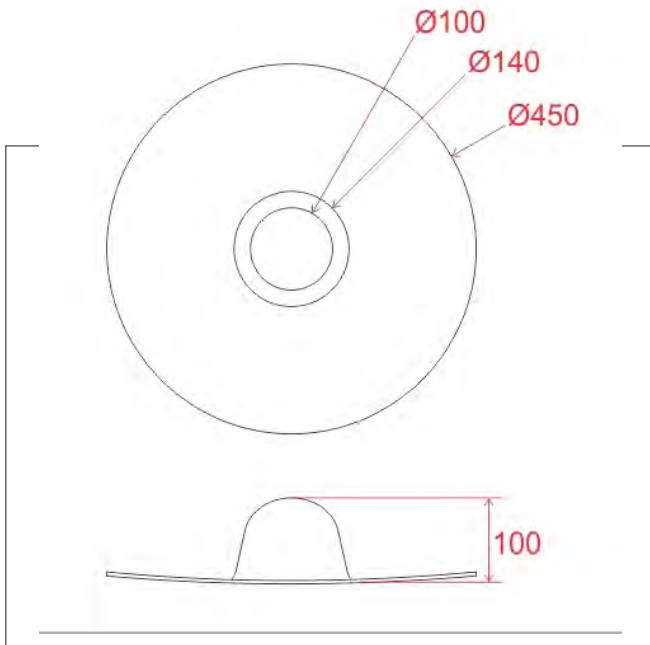
| | | | |
|--|--|---|--|
| Nombre de la pieza: Sombrero hombre en palma sara sencilla | | Referencia: ESC. | |
| Oficio: Tejido en palma Sara | | Materia Prima: Palma Sara | |
| Especificaciones Tecnicas: | | | |
| Color: | | Capacidad de Producción / mes: | |
| Peso (gr.): | | Dimensiones Generales | |
| Precio Unitario | | Largo: | |
| Precio por Mayor | | Ancho: | |
| Artesano: Candelaria Serpa | | Alto: | |
| Telefono: | | Diametro: | |
| Grupo o Taller: | | Municipio: Magangue | |
| Departamento: Bolivar | | Certificado Hecho a mano: <input type="checkbox"/> Si <input checked="" type="checkbox"/> No | |
| Centro Poblado: Cascajal | | <input type="checkbox"/> Resguardo Casero <input type="checkbox"/> Localidad Vereda <input checked="" type="checkbox"/> N/A Correnimiento | |
| Observaciones: | | | |
| Responsable: Fungescol | | Dibujante: Ivan Rodriguez | |
| Aprobado por: Claudia Garavito | | Fecha: 20-11-2014 | |
| | | <input type="checkbox"/> Referentes <input type="checkbox"/> Línea | |
| | | Muestra <input checked="" type="checkbox"/> <input type="checkbox"/> | |

Terminado
En Proceso



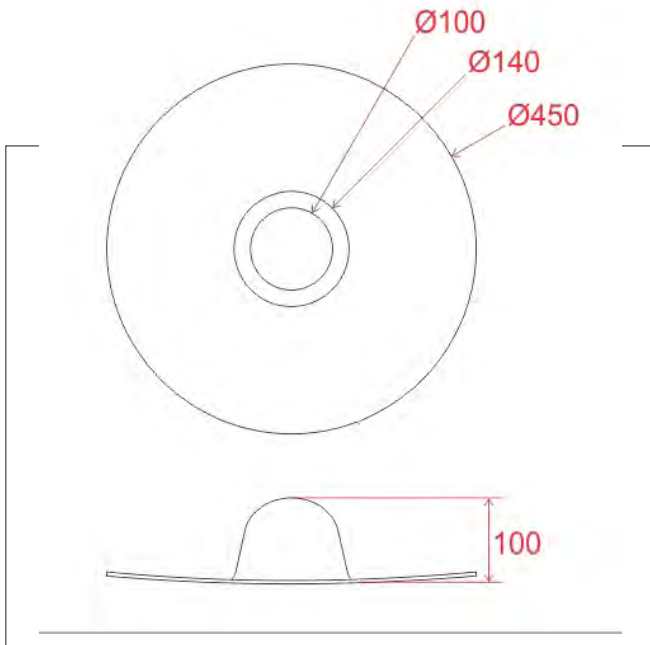
| No. | Pieza | Material | Cant | Porc% |
|----------------------|-------|----------|------|-------|
| Tabla de Componentes | | | | |

| | | | |
|--|---------------------------------|---|--|
| Nombre de la pieza Sombrero hombre en palma sara doble | | Referencia: ESC. | |
| Oficio: Tejido en palma Sara | | Materia Prima: Palma Sara | |
| Técnica: Trenzado | | | |
| Especificaciones Técnicas: | | | |
| Color: | Capacidad de Producción / mes: | Dimensiones Generales | |
| Peso (gr.): | Precio Unitario | Precio por Mayor | Largo: Ancho: Alto: Diametro: |
| Artesano: Candelaria Serpa | | Telefono: | |
| Grupo o Taller: | | Departamento: Bolivar | Municipio: Magangue |
| Certificado Hecho a mano: <input type="checkbox"/> Si <input checked="" type="checkbox"/> No | Centro Poblado: Cascajal | <input type="checkbox"/> Resguardo Casero | <input type="checkbox"/> Localidad Vereda <input type="checkbox"/> N/A Correnimiento |
| Observaciones: | | | Terminado <input type="checkbox"/> En Proceso <input type="checkbox"/> |
| Responsable: Fungescol | | Dibujante: Ivan Rodriguez | |
| Aprobado por: Claudia Garavito | | Fecha: 20-11-2014 | <input type="checkbox"/> Referentes <input type="checkbox"/> Línea Muestra <input checked="" type="checkbox"/> |



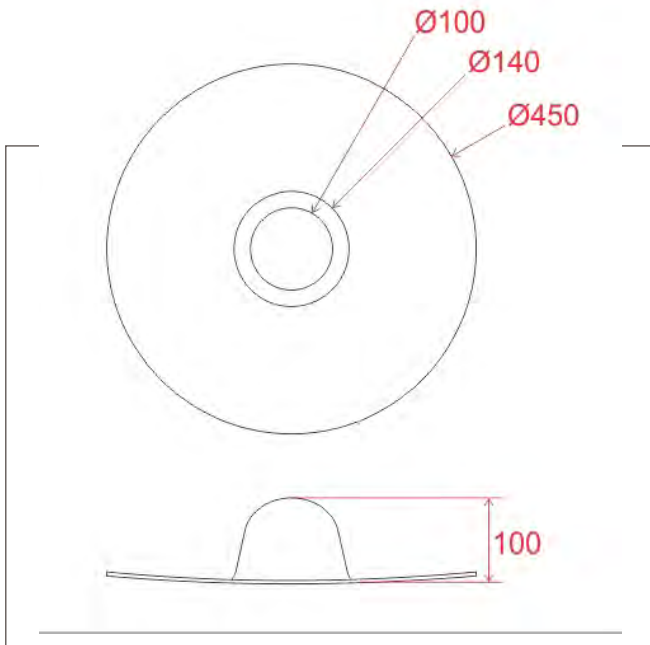
| No. | Pieza | Material | Cant | Porc% |
|----------------------|-------|----------|------|-------|
| Tabla de Componentes | | | | |

| | | | |
|--|----------------------------------|--|---|
| Nombre de la pieza Sombrero Amarillo | | Referencia: ESC. | |
| Oficio: Tejido en palma Sara | | Tecnica: Trenzado | |
| Materia Prima: Palma Sara | | | |
| Especificaciones Tecnicas: | | | |
| Color: | Capacidad de Producción / mes: | Dimensiones Generales | |
| Peso (gr.): | Precio Unitario | Precio por Mayor | Largo: Ancho: Alto: Diametro: |
| Artesano: Aracely Perez | | Telefono: | |
| Grupo o Taller: | Departamento: Bolivar | Municipio: Magangue | |
| Certificado Hecho a mano: <input type="checkbox"/> Si <input checked="" type="checkbox"/> No | Centro Poblado: Cascajal | <input type="checkbox"/> Resguardo Casero | <input type="checkbox"/> Localidad Vereda <input checked="" type="checkbox"/> N/A Correnimiento |
| Observaciones: | | | Terminado <input type="checkbox"/> En Proceso <input type="checkbox"/> |
| Responsable: Fungescol | Dibujante: Ivan Rodriguez | | |
| Aprobado por: Claudia Garavito | Fecha: 20-11-2014 | <input type="checkbox"/> Referentes <input type="checkbox"/> Línea | Muestra <input checked="" type="checkbox"/> <input type="checkbox"/> |



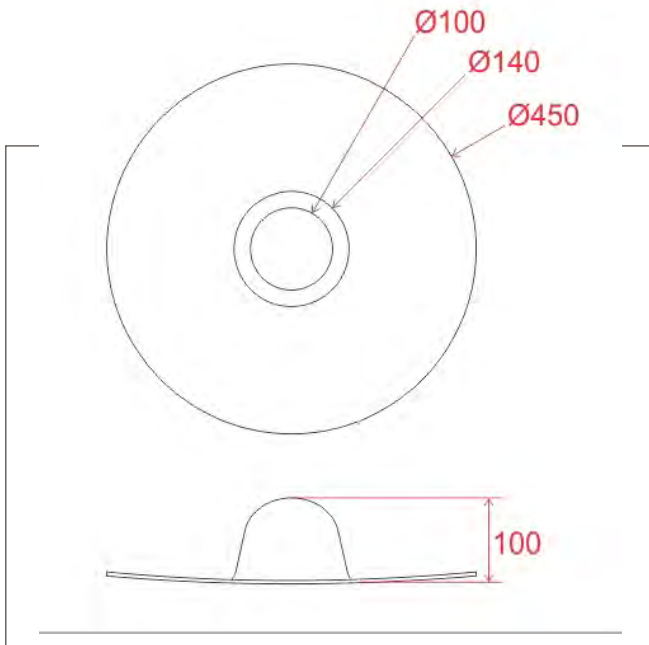
| No. | Pieza | Material | Cant | Porc% |
|----------------------|-------|----------|------|-------|
| Tabla de Componentes | | | | |

| | | | |
|--|----------------------------------|--|--|
| Nombre de la pieza Sombrero Amarillo 2 | | Referencia: ESC. | |
| Oficio: Tejido en palma Sara | | Tecnica: Trenzado | |
| Materia Prima: Palma Sara | | | |
| Especificaciones Tecnicas: | | | |
| Color: | Capacidad de Producción / mes: | Dimensiones Generales | |
| Peso (gr.): | Precio Unitario | Precio por Mayor | Largo: Ancho: Alto: Diametro: |
| Artesano: Aracely Perez | | Telefono: | |
| Grupo o Taller: | Departamento: Bolivar | Municipio: Magangue | |
| Certificado Hecho a mano: <input type="checkbox"/> Si <input checked="" type="checkbox"/> No | Centro Poblado: Cascajal | <input type="checkbox"/> Resguardo Casero | <input type="checkbox"/> Localidad Vereda <input type="checkbox"/> N/A Correnimiento |
| Observaciones: | | | Terminado <input type="checkbox"/> En Proceso <input type="checkbox"/> |
| Responsable: Fungescol | Dibujante: Ivan Rodriguez | | |
| Aprobado por: Claudia Garavito | Fecha: 20-11-2014 | <input type="checkbox"/> Referentes <input type="checkbox"/> Línea | Muestra <input checked="" type="checkbox"/> <input type="checkbox"/> |



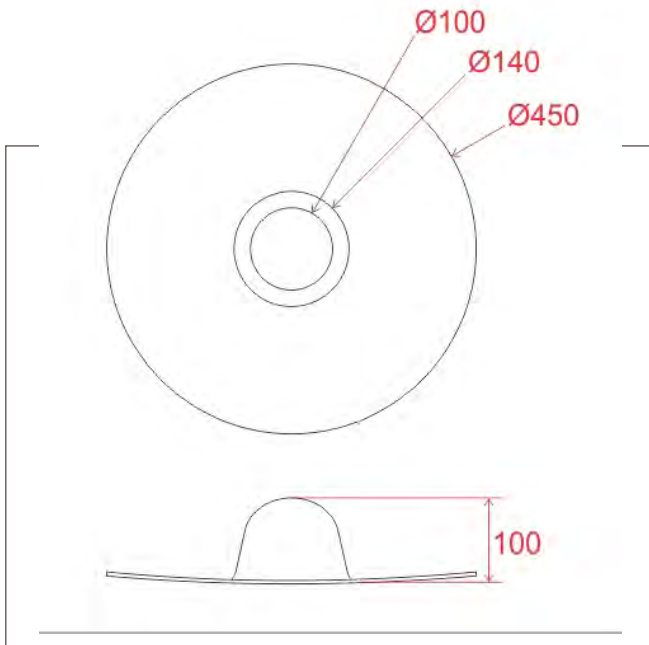
| No. | Pieza | Material | Cant | Porc% |
|----------------------|-------|----------|------|-------|
| Tabla de Componentes | | | | |

| | | | |
|--|----------------------------------|--|--|
| Nombre de la pieza Sombrero rayas rosado | | Referencia: ESC. | |
| Oficio: Tejido en palma Sara | | Tecnica: Trenzado | |
| Materia Prima: Palma Sara | | | |
| Especificaciones Tecnicas: | | | |
| Color: | Capacidad de Producción / mes: | Dimensiones Generales | |
| Peso (gr.): | Precio Unitario | Precio por Mayor | Largo: Ancho: Alto: Diametro: |
| Artesano: Aracely Perez | | Telefono: | |
| Grupo o Taller: | Departamento: Bolivar | Municipio: Magangue | |
| Certificado Hecho a mano: <input type="checkbox"/> Si <input checked="" type="checkbox"/> No | Centro Poblado: Casajal | <input type="checkbox"/> Resguardo Caserío | <input type="checkbox"/> Localidad Vereda <input type="checkbox"/> N/A Correnimiento |
| Observaciones: | | | Terminado <input type="checkbox"/> En Proceso <input type="checkbox"/> |
| Responsable: Fungescol | Dibujante: Ivan Rodriguez | | |
| Aprobado por: Claudia Garavito | Fecha: 20-11-2014 | <input type="checkbox"/> Referentes <input type="checkbox"/> Línea | Muestra <input checked="" type="checkbox"/> <input type="checkbox"/> |



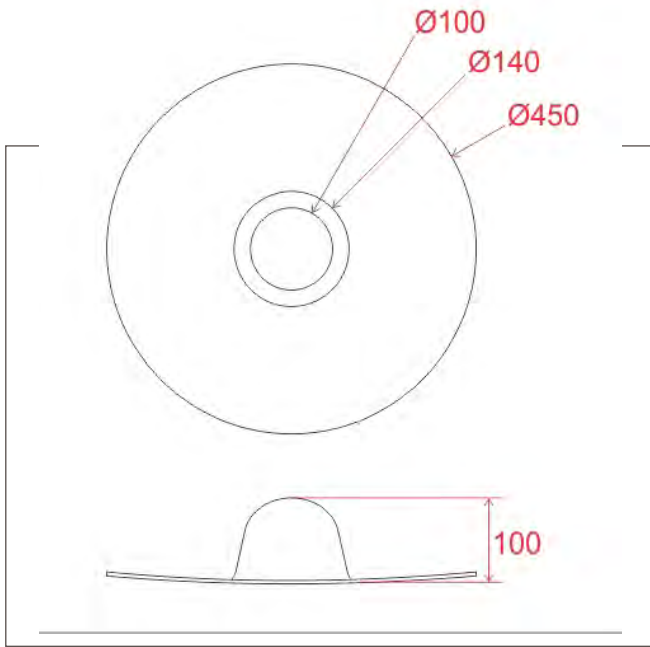
| No. | Pieza | Material | Cant | Porc% |
|----------------------|-------|----------|------|-------|
| Tabla de Componentes | | | | |

| | | | |
|--|--|---|--|
| Nombre de la pieza Sombrero rayas rosado | | Referencia: ESC. | |
| Oficio: Tejido en palma Sara | | Materia Prima: Palma Sara | |
| Especificaciones Técnicas: | | | |
| Color: | | Capacidad de Producción / mes: | |
| Peso (gr.): | | Dimensiones Generales | |
| Precio Unitario | | Largo: | |
| Precio por Mayor | | Ancho: | |
| Artesano: Aracely Perez | | Alto: | |
| Grupo o Taller: | | Diametro: | |
| Departamento: Bolivar | | Municipio: Magangue | |
| Certificado Hecho a mano: <input type="checkbox"/> Si <input checked="" type="checkbox"/> No | | Centro Poblado: Cascajal | |
| Observaciones: | | <input type="checkbox"/> Resguardo Casero <input type="checkbox"/> Localidad Vereda <input checked="" type="checkbox"/> N/A Correnimiento | |
| Responsable: Fungescol | | Dibujante: Ivan Rodriguez | |
| Aprobado por: Claudia Garavito | | Fecha: 20-11-2014 | |
| | | <input type="checkbox"/> Referentes <input type="checkbox"/> Línea | |
| | | Muestra <input checked="" type="checkbox"/> Terminado <input type="checkbox"/> En Proceso | |



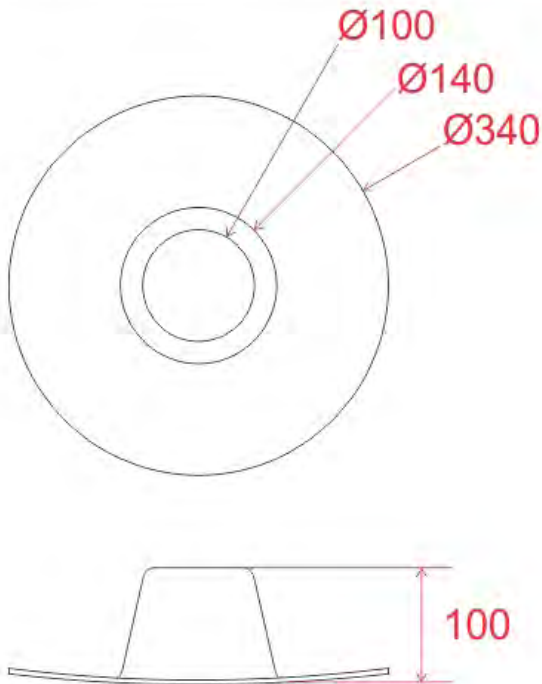
| No. | Pieza | Material | Cant | Porc% |
|----------------------|-------|----------|------|-------|
| Tabla de Componentes | | | | |

| | | | |
|--|----------------------------------|--|---|
| Nombre de la pieza Sombrero calado rosado | | Referencia: ESC. | |
| Oficio: Tejido en palma Sara | | Técnica: Trenzado | |
| Materia Prima: Palma Sara | | | |
| Especificaciones Técnicas: | | | |
| Color: | Capacidad de Producción / mes: | Dimensiones Generales | |
| Peso (gr.): | Precio Unitario | Precio por Mayor | Largo: Ancho: Alto: Diámetro: |
| Artesano: Aracely Perez | | Telefono: | |
| Grupo o Taller: | Departamento: Bolivar | Municipio: Magangue | |
| Certificado Hecho a mano: <input type="checkbox"/> Si <input checked="" type="checkbox"/> No | Centro Poblado: Cascajal | <input type="checkbox"/> Resguardo Casero | <input type="checkbox"/> Localidad Vereda <input checked="" type="checkbox"/> N/A Correnimiento |
| Observaciones: | | | Terminado <input type="checkbox"/> En Proceso <input type="checkbox"/> |
| Responsable: Fungescol | Dibujante: Ivan Rodriguez | | |
| Aprobado por: Claudia Garavito | Fecha: 20-11-2014 | <input type="checkbox"/> Referentes <input type="checkbox"/> Línea | Muestra <input checked="" type="checkbox"/> <input type="checkbox"/> |



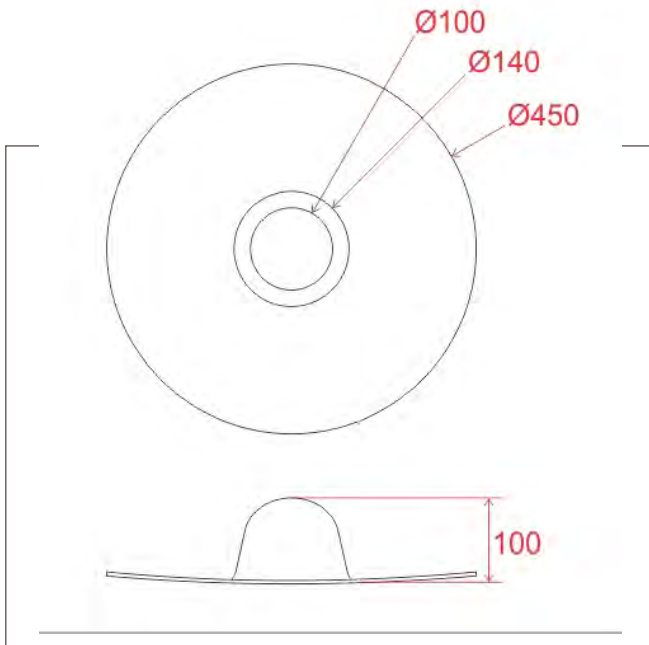
| No. | Pieza | Material | Cant | Porc% |
|----------------------|-------|----------|------|-------|
| Tabla de Componentes | | | | |

| | | | |
|--|----------------------------------|--|--|
| Nombre de la pieza Sombrero calado verde | | Referencia: ESC. | |
| Oficio: Tejido en palma Sara | | Tecnica: Trenzado | |
| Materia Prima: Palma Sara | | | |
| Especificaciones Tecnicas: | | | |
| Color: | Capacidad de Producción / mes: | Dimensiones Generales | |
| Peso (gr.): | Precio Unitario | Precio por Mayor | Largo: Ancho: Alto: Diametro: |
| Artesano: Aracely Perez | | Telefono: | |
| Grupo o Taller: | Departamento: Bolivar | Municipio: Magangue | |
| Certificado Hecho a mano: <input type="checkbox"/> Si <input checked="" type="checkbox"/> No | Centro Poblado: Cascajal | <input type="checkbox"/> Resguardo Caserio | <input type="checkbox"/> Localidad Vereda <input type="checkbox"/> N/A Correnimiento |
| Observaciones: | | | Terminado <input type="checkbox"/> En Proceso <input type="checkbox"/> |
| Responsable: Fungescol | Dibujante: Ivan Rodriguez | | |
| Aprobado por: Claudia Garavito | Fecha: 20-11-2014 | <input type="checkbox"/> Referentes <input type="checkbox"/> Línea | Muestra <input checked="" type="checkbox"/> <input type="checkbox"/> |



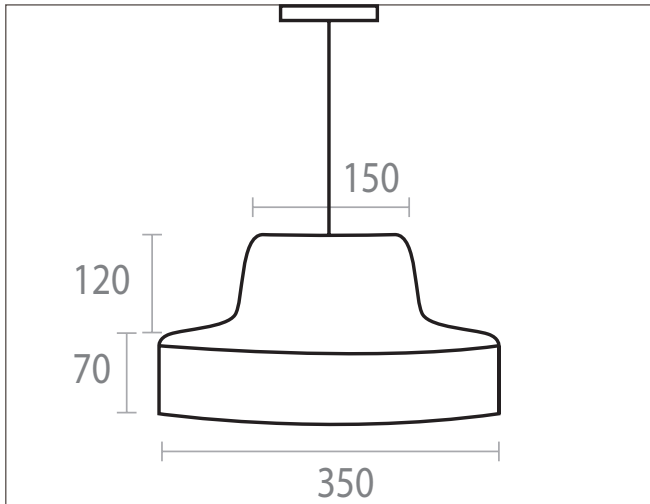
| No. | Pieza | Material | Cant | Porc% |
|----------------------|-------|----------|------|-------|
| Tabla de Componentes | | | | |

| | | | |
|--|--------------------------------|--|--|
| Nombre de la pieza: Sombrero pinta coco y sara | | Referencia: ESC. | |
| Oficio: Tejido en palma Sara y coco | | Técnica: Trenzado | |
| Materia Prima: Palma Sara y fibra de coco | | | |
| Especificaciones Técnicas: | | | |
| Color: | Capacidad de Producción / mes: | Dimensiones Generales | |
| Peso (gr.): | Precio Unitario | Precio por Mayor | Largo: Ancho: Alto: Diametro: |
| Artesano: Carmen Amaya | | Telefono: | |
| Grupo o Taller: | Departamento: Bolivar | Municipio: Magangué | |
| Certificado Hecho a mano: <input type="checkbox"/> Si <input checked="" type="checkbox"/> No | Centro Poblado: Cascajal | <input type="checkbox"/> Resguardo Casero | <input type="checkbox"/> Localidad Vereda <input type="checkbox"/> N/A Correnimiento |
| Observaciones: | | | Terminado <input type="checkbox"/> En Proceso <input type="checkbox"/> |
| Responsable: Fungescol | Dibujante: Ivan Rodriguez | | |
| Aprobado por: Claudia Garavito | Fecha: 20-11-2014 | <input type="checkbox"/> Referentes <input type="checkbox"/> Línea | Muestra <input checked="" type="checkbox"/> <input type="checkbox"/> |



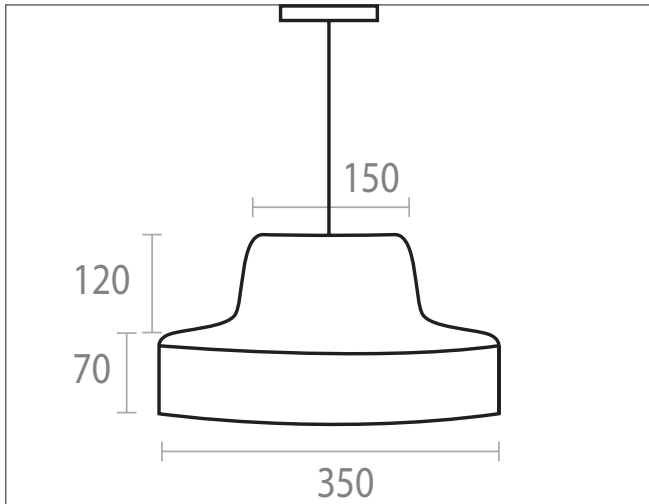
| No. | Pieza | Material | Cant | Porc% |
|----------------------|-------|----------|------|-------|
| Tabla de Componentes | | | | |

| | | | |
|--|--------------------------------|--|--|
| Nombre de la pieza Pava coco y sara | | Referencia: ESC. | |
| Oficio: Tejido en palma Sara y coco | | Técnica: Trenzado | |
| Materia Prima: Palma Sara y fibra de coco | | | |
| Especificaciones Técnicas: | | | |
| Color: | Capacidad de Producción / mes: | Dimensiones Generales | |
| Peso (gr.): | Precio Unitario | Precio por Mayor | Largo: Ancho: Alto: Diámetro: |
| Artesano: Carmen Amaya | | Telefono: | |
| Grupo o Taller: | Departamento: Bolivar | Municipio: Magangue | |
| Certificado Hecho a mano: <input type="checkbox"/> Si <input checked="" type="checkbox"/> No | Centro Poblado: Cascajal | <input type="checkbox"/> Resguardo Casero | <input type="checkbox"/> Localidad Vereda <input type="checkbox"/> N/A Correnimiento |
| Observaciones: | | | Terminado <input type="checkbox"/> En Proceso <input type="checkbox"/> |
| Responsable: Fungescol | Dibujante: Ivan Rodriguez | | |
| Aprobado por: Claudia Garavito | Fecha: 20-11-2014 | <input type="checkbox"/> Referentes <input type="checkbox"/> Línea | Muestra <input checked="" type="checkbox"/> <input type="checkbox"/> |



| No. | Pieza | Material | Cant | Porc% |
|----------------------|-------|----------|------|-------|
| Tabla de Componentes | | | | |

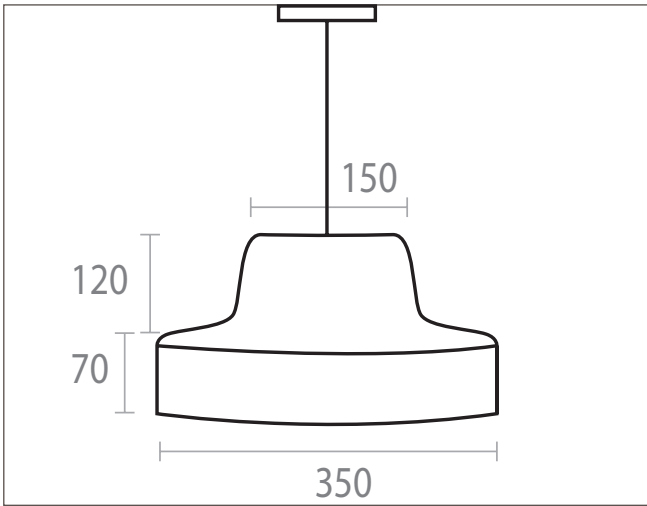
| | | | |
|--|----------------------------------|--|--|
| Nombre de la pieza: Lampara en palama sara y coco | | Referencia: ESC. | |
| Oficio: Tejido en palma Sara y coco Técnica: Trenzado | | Materia Prima: Palma Sara y fibra de coco | |
| Especificaciones Tecnicas: | | | |
| Color: | Capacidad de Producción / mes: | Dimensiones Generales | |
| Peso (gr.): | Precio Unitario | Precio por Mayor | Largo: Ancho: Alto: Diametro: |
| Artesano: Alicia Bolivar | | Telefono: | |
| Grupo o Taller: | Departamento: Bolivar | Municipio: Magangue | |
| Certificado Hecho a mano: <input type="checkbox"/> Si <input checked="" type="checkbox"/> No | Centro Poblado: Cascajal | <input type="checkbox"/> Resguardo Caserio | <input type="checkbox"/> Localidad Vereda <input type="checkbox"/> N/A Correnimiento |
| Observaciones: | | | Terminado <input type="checkbox"/> En Proceso <input type="checkbox"/> |
| Responsable: Fungescol | Dibujante: Ivan Rodriguez | | |
| Aprobado por: Claudia Garavito | Fecha: 20-11-2014 | <input type="checkbox"/> Referentes <input type="checkbox"/> Línea | Muestra <input checked="" type="checkbox"/> <input type="checkbox"/> |



Lampara en palama sara, coco, rosado,

| No. | Pieza | Material | Cant | Porc% |
|----------------------|-------|----------|------|-------|
| Tabla de Componentes | | | | |

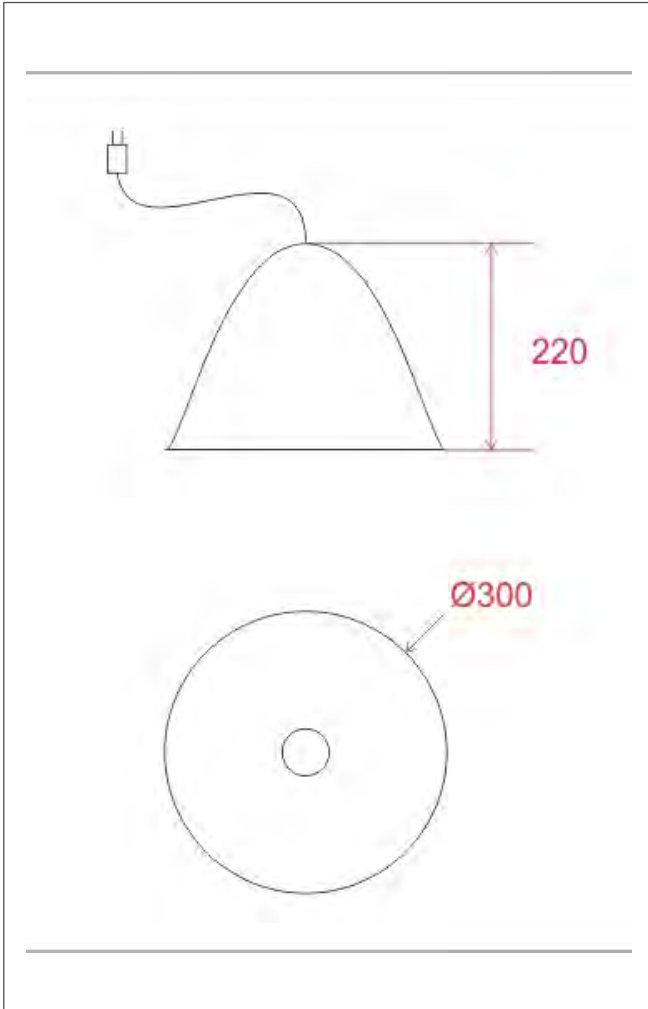
| | | | |
|--|----------------------------------|--|--|
| Nombre de la pieza: naranja y verde | | Referencia: ESC. | |
| Oficio: Tejido en palma Sara y coco Técnica: Trenzado | | Materia Prima: Palma Sara | |
| Especificaciones Técnicas: | | | |
| Color: | Capacidad de Producción / mes: | Dimensiones Generales | |
| Peso (gr.): | Precio Unitario | Precio por Mayor | Largo: Ancho: Alto: Diámetro: |
| Artesano: Alicia Bolivar | Telefono: | | |
| Grupo o Taller: | Departamento: Bolivar | Municipio: Magangue | |
| Certificado Hecho a mano: <input type="checkbox"/> Si <input checked="" type="checkbox"/> No | Centro Poblado: Cascajal | <input type="checkbox"/> Resguardo Caserío | <input type="checkbox"/> Localidad Vereda <input type="checkbox"/> N/A Correnimiento |
| Observaciones: | | | Terminado <input type="checkbox"/> En Proceso <input type="checkbox"/> |
| Responsable: Fungescol | Dibujante: Ivan Rodriguez | | |
| Aprobado por: Claudia Garavito | Fecha: 20-11-2014 | <input type="checkbox"/> Referentes <input type="checkbox"/> Línea | Muestra <input checked="" type="checkbox"/> <input type="checkbox"/> |



Lampara en palama sara, coco, naranja,

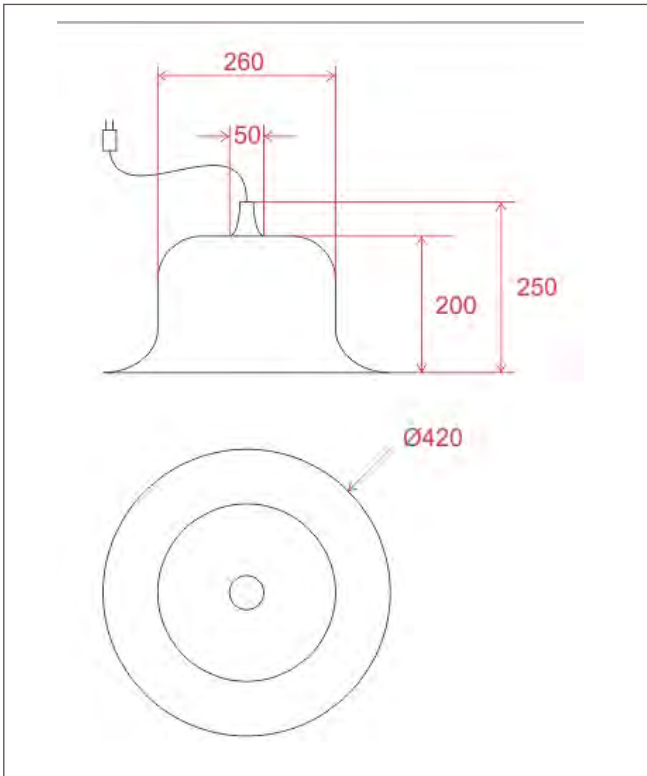
| No. | Pieza | Material | Cant | Porc% |
|----------------------|-------|----------|------|-------|
| Tabla de Componentes | | | | |

| | | | |
|--|--------------------------------|--|--|
| Nombre de la pieza verde y morado | | Referencia: ESC. | |
| Oficio: Tejido en palma Sara y coco | | Técnica: Trenzado | |
| Materia Prima: Palma Sara | | | |
| Especificaciones Técnicas: | | | |
| Color: | Capacidad de Producción / mes: | Dimensiones Generales | |
| Peso (gr.): | Precio Unitario | Precio por Mayor | Largo: Ancho: Alto: Diámetro: |
| Artesano: Alicia Bolivar | Telefono: | | |
| Grupo o Taller: | Departamento: Bolivar | Municipio: Magangue | |
| Certificado Hecho a mano: <input type="checkbox"/> Si <input checked="" type="checkbox"/> No | Centro Poblado: Cascajal | <input type="checkbox"/> Resguardo Caserío | <input type="checkbox"/> Localidad Vereda <input type="checkbox"/> N/A Correnimiento |
| Observaciones: | | | Terminado <input type="checkbox"/> En Proceso <input type="checkbox"/> |
| Responsable: Fungescol | Dibujante: Ivan Rodriguez | | |
| Aprobado por: Claudia Garavito | Fecha: 20-11-2014 | <input type="checkbox"/> Referentes <input type="checkbox"/> Línea | Muestra <input checked="" type="checkbox"/> <input type="checkbox"/> |



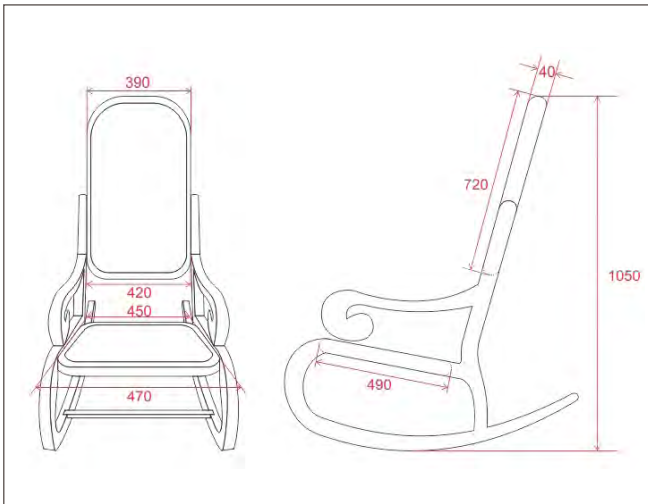
| No. | Pieza | Material | Cant | Porc% |
|----------------------|-------|----------|------|-------|
| Tabla de Componentes | | | | |

| | | | |
|--|----------------------------------|--|--|
| Nombre de la pieza Lampara en palama sara rosado | | Referencia: ESC. | |
| Oficio: Tejido en palma Sara y coco Técnica: Trenzado | | Materia Prima: Palma Sara | |
| Especificaciones Tecnicas: | | | |
| Color: | Capacidad de Producción / mes: | Dimensiones Generales | |
| Peso (gr.): | Precio Unitario | Precio por Mayor | Largo: Ancho: Alto: Diametro: |
| Artesano: Alicia Bolivar | | Telefono: | |
| Grupo o Taller: | Departamento: Bolivar | Municipio: Magangue | |
| Certificado Hecho a mano: <input type="checkbox"/> Si <input checked="" type="checkbox"/> No | Centro Poblado: Cascajal | <input type="checkbox"/> Resguardo Caserio | <input type="checkbox"/> Localidad Vereda <input type="checkbox"/> N/A Correnimiento |
| Observaciones: | | | Terminado <input type="checkbox"/> En Proceso <input type="checkbox"/> |
| Responsable: Fungescol | Dibujante: Ivan Rodriguez | | |
| Aprobado por: Claudia Garavito | Fecha: 20-11-2014 | <input type="checkbox"/> Referentes <input type="checkbox"/> Línea | Muestra <input checked="" type="checkbox"/> <input type="checkbox"/> |



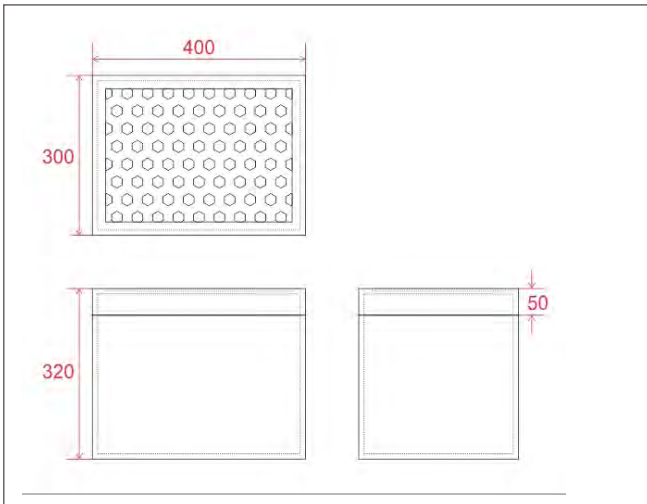
| No. | Pieza | Material | Cant | Porc% |
|----------------------|-------|----------|------|-------|
| Tabla de Componentes | | | | |

| | | | |
|--|----------------------------------|--|--|
| Nombre de la pieza: Lampara en palma sara calado | | Referencia: ESC. | |
| Oficio: Tejido en palma Sara y coco Técnica: Trenzado | | Materia Prima: Palma Sara | |
| Especificaciones Técnicas: | | | |
| Color: | Capacidad de Producción / mes: | Dimensiones Generales | |
| Peso (gr.): | Precio Unitario | Precio por Mayor | Largo: Ancho: Alto: Diámetro: |
| Artesano: Aracely Perez | | Telefono: | |
| Grupo o Taller: | Departamento: Bolivar | Municipio: Magangue | |
| Certificado Hecho a mano: <input type="checkbox"/> Si <input checked="" type="checkbox"/> No | Centro Poblado: Cascajal | <input type="checkbox"/> Resguardo Caserío | <input type="checkbox"/> Localidad Vereda <input type="checkbox"/> N/A Correnimiento |
| Observaciones: | | | Terminado <input type="checkbox"/> En Proceso <input type="checkbox"/> |
| Responsable: Fungescol | Dibujante: Ivan Rodriguez | | |
| Aprobado por: Claudia Garavito | Fecha: 20-11-2014 | <input type="checkbox"/> Referentes <input type="checkbox"/> Línea | Muestra <input checked="" type="checkbox"/> <input type="checkbox"/> |



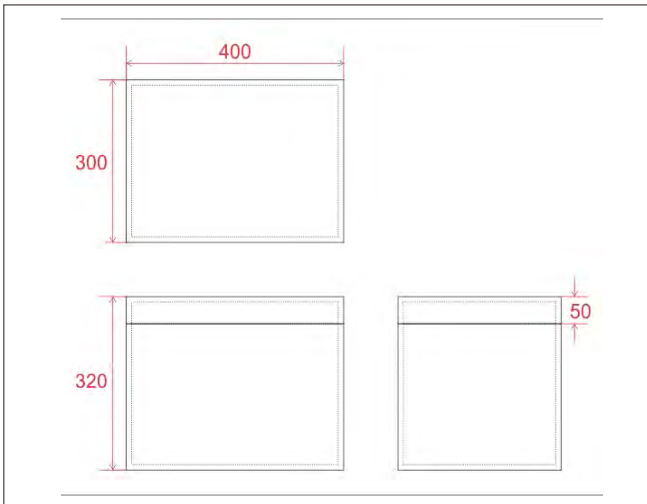
| No. | Pieza | Material | Cant | Porc% |
|----------------------|-------|----------|------|-------|
| Tabla de Componentes | | | | |

| | | | |
|--|---------------------------------------|--|--|
| Nombre de la pieza Mesedora Laurana | | Referencia: ESC. | |
| Oficio: Ebanisteria | Tecnica: Corte, armado, lijado | Materia Prima: Madera | |
| Especificaciones Técnicas: | | | |
| Color: | Capacidad de Producción / mes: | Dimensiones Generales | |
| Peso (gr.): | Precio Unitario | Precio por Mayor | Largo: Ancho: Alto: Diametro: |
| Artesano: Jairo Cortez | Telefono: | | |
| Grupo o Taller: | Departamento: Bolivar | Municipio: Mompox | |
| Certificado Hecho a mano: <input type="checkbox"/> Si <input checked="" type="checkbox"/> No | Centro Poblado: | <input type="checkbox"/> Resguardo Caserio | <input type="checkbox"/> Localidad Vereda <input type="checkbox"/> N/A Correnimiento |
| Observaciones: | | | Terminado <input type="checkbox"/> En Proceso <input type="checkbox"/> |
| Responsable: Fungescol | Dibujante: Ivan Rodriguez | | |
| Aprobado por: Claudia Garavito | Fecha: 20-11-2014 | <input type="checkbox"/> Referentes <input type="checkbox"/> Línea | |



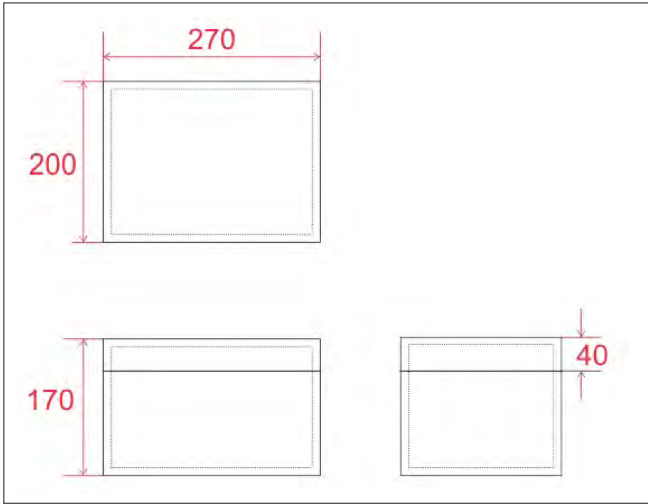
| No. | Pieza | Material | Cant | Porc% |
|----------------------|-------|----------|------|-------|
| Tabla de Componentes | | | | |

| | | |
|--|---------------------------------------|---|
| Nombre de la pieza Baul con tapa de mimbre y herraje colonial grande | | Referencia: ESC. |
| Oficio: Ebanisteria | Tecnica: Corte, armado, lijado | Materia Prima: Madera y mimbre |
| Especificaciones Tecnicas: | | |
| Color: | Capacidad de Producción / mes: | Dimensiones Generales |
| Peso (gr.): | Precio Unitario | Precio por Mayor |
| Artesano: Jairo Cortez | Telefono: | Largo: Ancho: Alto: Diametro: |
| Grupo o Taller: | Departamento: Bolivar | Municipio: Mompox |
| Certificado Hecho a mano: <input type="checkbox"/> Si <input checked="" type="checkbox"/> No | Centro Poblado: | <input type="checkbox"/> Resguardo Caserio <input type="checkbox"/> Localidad Vereda <input type="checkbox"/> N/A Correnimiento |
| Observaciones: | Responsible: Fungescol | Dibujante: Juvenal Miranda |
| Aprobado por: Claudia Garavito | Fecha: 20-11-2014 | <input type="checkbox"/> Referentes <input type="checkbox"/> Línea <input checked="" type="checkbox"/> Muestra <input type="checkbox"/> |



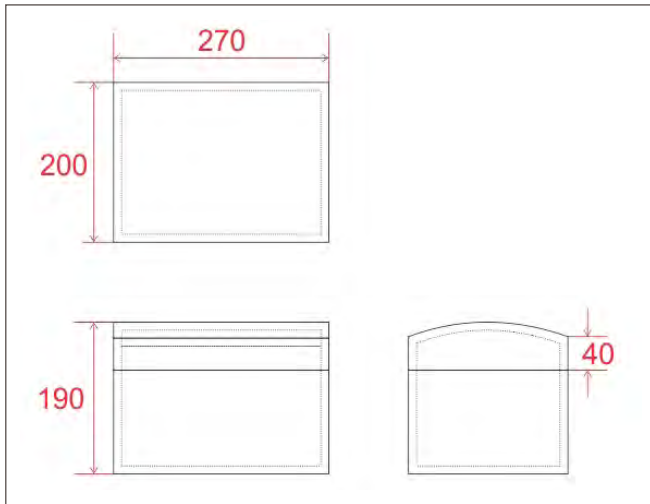
| No. | Pieza | Material | Cant | Porc% |
|----------------------|-------|----------|------|-------|
| Tabla de Componentes | | | | |

| | | | |
|--|---------------------------------------|--|--|
| Nombre de la pieza Baul en madera y herraje colonial grande | | Referencia: ESC. | |
| Oficio: Ebanisteria | Tecnica: Corte, armado, lijado | Materia Prima: Madera y mimbre | |
| Especificaciones Tecnicas: | | | |
| Color: | Capacidad de Producción / mes: | Dimensiones Generales | |
| Peso (gr.): | Precio Unitario | Precio por Mayor | Largo: Ancho: Alto: Diametro: |
| Artesano: Jairo Cortez | Telefono: | | |
| Grupo o Taller: | Departamento: Bolivar | Municipio: Mompox | |
| Certificado Hecho a mano: <input type="checkbox"/> Si <input checked="" type="checkbox"/> No | Centro Poblado: | <input type="checkbox"/> Resguardo Caserio | <input type="checkbox"/> Localidad Vereda <input type="checkbox"/> N/A Correnimiento |
| Observaciones: | | | Terminado <input type="checkbox"/> En Proceso <input type="checkbox"/> |
| Responsable: Fungescol | Dibujante: Ivan Rodriguez | | |
| Aprobado por: Claudia Garavito | Fecha: 20-11-2014 | <input type="checkbox"/> Referentes <input type="checkbox"/> Línea | Muestra <input checked="" type="checkbox"/> <input type="checkbox"/> |



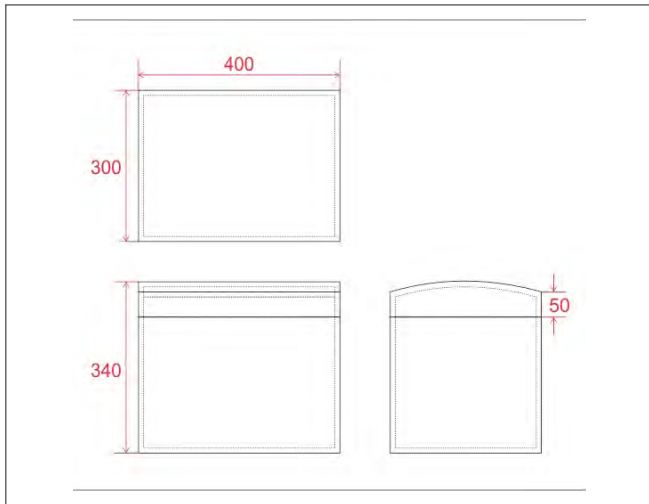
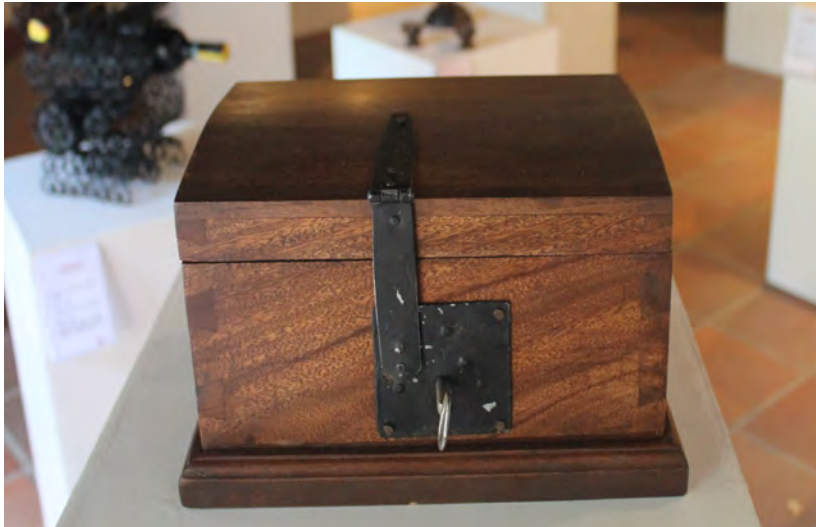
| No. | Pieza | Material | Cant | Porc% |
|----------------------|-------|----------|------|-------|
| Tabla de Componentes | | | | |

| | | | |
|--|---------------------------------------|--|--|
| Nombre de la pieza Baul en madera tapa plana pequeño | | Referencia: ESC. | |
| Oficio: Ebanisteria | Técnica: Corte, armado, lijado | Materia Prima: Madera | |
| Especificaciones Técnicas: | | | |
| Color: | Capacidad de Producción / mes: | Dimensiones Generales | |
| Peso (gr.): | Precio Unitario | Precio por Mayor | Largo: Ancho: Alto: Diámetro: |
| Artesano: Jairo Cortez | Telefono: | | |
| Grupo o Taller: | Departamento: Bolivar | Municipio: Mompox | |
| Certificado Hecho a mano: <input type="checkbox"/> Si <input checked="" type="checkbox"/> No | Centro Poblado: | <input type="checkbox"/> Resguardo Caserío | <input type="checkbox"/> Localidad Vereda <input type="checkbox"/> N/A Correnimiento |
| Observaciones: | | | Terminado <input type="checkbox"/> En Proceso <input type="checkbox"/> |
| Responsable: Fungescol | Dibujante: Juvenal Miranda | | |
| Aprobado por: Claudia Garavito | Fecha: 20-11-2014 | <input type="checkbox"/> Referentes <input type="checkbox"/> Línea | |



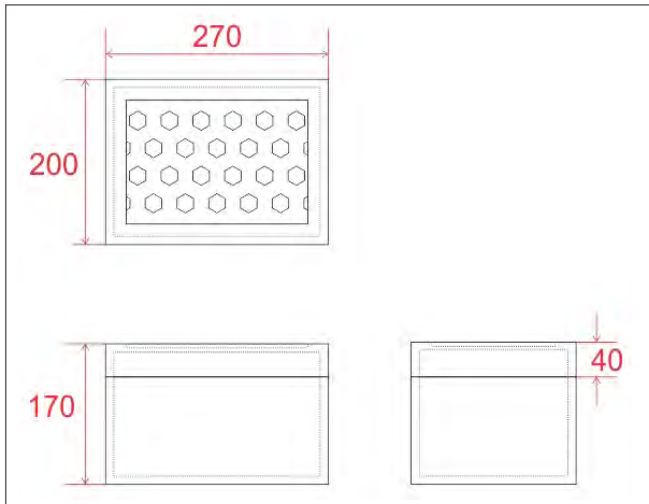
| No. | Pieza | Material | Cant | Porc% |
|----------------------|-------|----------|------|-------|
| Tabla de Componentes | | | | |

| | | | |
|--|---------------------------------------|--|--|
| Nombre de la pieza Baul en madera tapa curva pequeño | | Referencia: ESC. | |
| Oficio: Ebanisteria | Técnica: Corte, armado, lijado | Materia Prima: Madera | |
| Especificaciones Técnicas: | | | |
| Color: | Capacidad de Producción / mes: | Dimensiones Generales | |
| Peso (gr.): | Precio Unitario | Precio por Mayor | Largo: Ancho: Alto: Diámetro: |
| Artesano: Jairo Cortez | Telefono: | | |
| Grupo o Taller: | Departamento: Bolivar | Municipio: Mompox | |
| Certificado Hecho a mano: <input type="checkbox"/> Si <input checked="" type="checkbox"/> No | Centro Poblado: | <input type="checkbox"/> Resguardo Caserío | <input type="checkbox"/> Localidad Vereda <input type="checkbox"/> N/A Correnimiento |
| Observaciones: | | | Terminado <input type="checkbox"/> En Proceso <input type="checkbox"/> |
| Responsable: Fungescol | Dibujante: Ivan Rodriguez | | |
| Aprobado por: Claudia Garavito | Fecha: 20-11-2014 | <input type="checkbox"/> Referentes <input type="checkbox"/> Línea | |



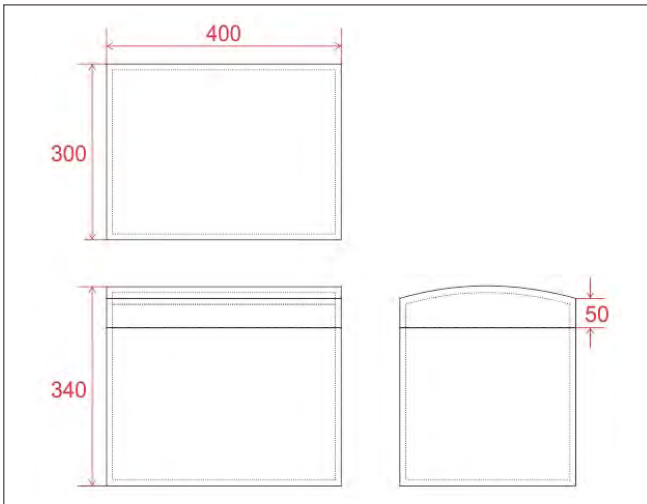
| No. | Pieza | Material | Cant | Porc% |
|----------------------|-------|----------|------|-------|
| Tabla de Componentes | | | | |

| | | | |
|--|---------------------------------------|--|--|
| Nombre de la pieza Baul en madera y herraje colonial pequeño | | Referencia: ESC. | |
| Oficio: Ebanisteria | Tecnica: Corte, armado, lijado | Materia Prima: Madera | |
| Especificaciones Tecnicas: | | | |
| Color: | Capacidad de Producción / mes: | Dimensiones Generales | |
| Peso (gr.): | Precio Unitario | Precio por Mayor | Largo: Ancho: Alto: Diametro: |
| Artesano: Jairo Cortez | Telefono: | | |
| Grupo o Taller: | Departamento: Bolivar | Municipio: Mompox | |
| Certificado Hecho a mano: <input type="checkbox"/> Si <input checked="" type="checkbox"/> No | Centro Poblado: | <input type="checkbox"/> Resguardo Caserio | <input type="checkbox"/> Localidad Vereda <input type="checkbox"/> N/A Correnimiento |
| Observaciones: | | | Terminado <input type="checkbox"/> En Proceso <input type="checkbox"/> |
| Responsable: Fungescol | Dibujante: Juvenal miranda | | |
| Aprobado por: Claudia Garavito | Fecha: 20-11-2014 | <input type="checkbox"/> Referentes <input type="checkbox"/> Línea | Muestra <input checked="" type="checkbox"/> <input type="checkbox"/> |



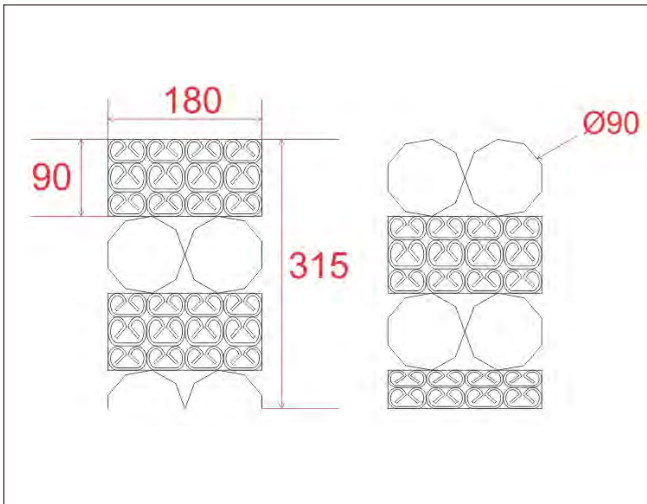
| No. | Pieza | Material | Cant | Porc% |
|----------------------|-------|----------|------|-------|
| Tabla de Componentes | | | | |

| | | | |
|--|---------------------------------------|--|--|
| Nombre de la pieza Baul en madera tapa de mimbre pequeño | | Referencia: ESC. | |
| Oficio: Ebanisteria | Técnica: Corte, armado, lijado | Materia Prima: Madera y mimbre | |
| Especificaciones Técnicas: | | | |
| Color: | Capacidad de Producción / mes: | Dimensiones Generales | |
| Peso (gr.): | Precio Unitario | Precio por Mayor | Largo: Ancho: Alto: Diámetro: |
| Artesano: Jairo Cortez | Telefono: | | |
| Grupo o Taller: | Departamento: Bolivar | Municipio: Mompox | |
| Certificado Hecho a mano: <input type="checkbox"/> Si <input checked="" type="checkbox"/> No | Centro Poblado: | <input type="checkbox"/> Resguardo Caserío | <input type="checkbox"/> Localidad Vereda <input type="checkbox"/> N/A Correnimiento |
| Observaciones: | | | Terminado <input type="checkbox"/> En Proceso <input type="checkbox"/> |
| Responsable: Fungescol | Dibujante: Ivan Rodriguez | | |
| Aprobado por: Claudia Garavito | Fecha: 20-11-2014 | <input type="checkbox"/> Referentes <input type="checkbox"/> Línea | Muestra <input checked="" type="checkbox"/> <input type="checkbox"/> |



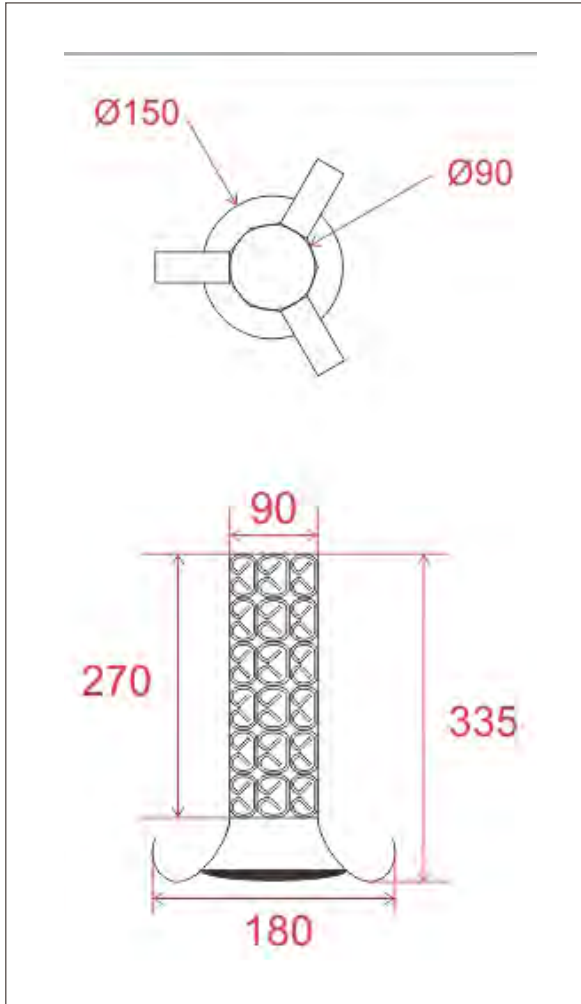
| No. | Pieza | Material | Cant | Porc% |
|----------------------|-------|----------|------|-------|
| Tabla de Componentes | | | | |

| | | | |
|--|---------------------------------------|--|--|
| Nombre de la pieza Baul madera grande con herrajes y visagra colonial | | Referencia: ESC. | |
| Oficio: Ebanisteria | Tecnica: Corte, armado, lijado | Materia Prima: Madera y mimbre | |
| Especificaciones Tecnicas: | | | |
| Color: | Capacidad de Producción / mes: | Dimensiones Generales | |
| Peso (gr.): | Precio Unitario | Precio por Mayor | Largo: Ancho: Alto: Diametro: |
| Artesano: Jairo Cortez | Telefono: | | |
| Grupo o Taller: | Departamento: Bolivar | Municipio: Mompox | |
| Certificado Hecho a mano: <input type="checkbox"/> Si <input checked="" type="checkbox"/> No | Centro Poblado: | <input type="checkbox"/> Resguardo Caserio | <input type="checkbox"/> Localidad Vereda <input type="checkbox"/> N/A Correnimiento |
| Observaciones: | | | Terminado <input type="checkbox"/> En Proceso <input type="checkbox"/> |
| Responsable: Fungescol | Dibujante: Ivan Rodriguez | | |
| Aprobado por: Claudia Garavito | Fecha: 20-11-2014 | <input type="checkbox"/> Referentes <input type="checkbox"/> Línea | Muestra <input checked="" type="checkbox"/> <input type="checkbox"/> |



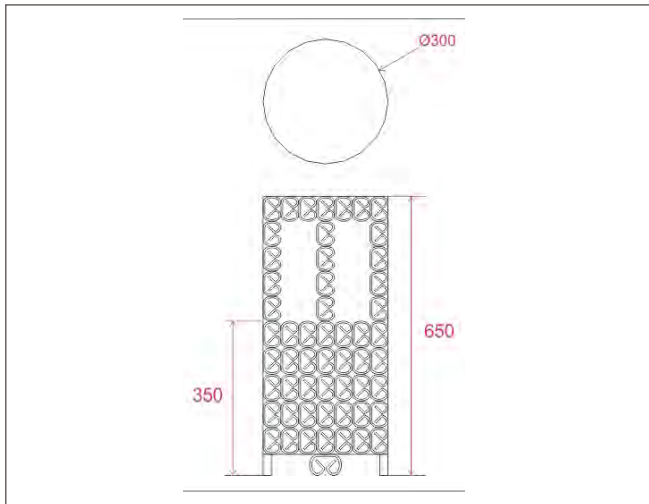
| No. | Pieza | Material | Cant | Porc% |
|----------------------|-------|----------|------|-------|
| Tabla de Componentes | | | | |

| | | | |
|--|--------------------------------|--|--|
| Nombre de la pieza: Botellero caracolito | | Referencia: ESC. | |
| Oficio: Forja | Técnica: Doblado y soldado | Materia Prima: Acero | |
| Especificaciones Técnicas: | | | |
| Color: | Capacidad de Producción / mes: | Dimensiones Generales | |
| Peso (gr.): | Precio Unitario | Precio por Mayor | Largo: Ancho: Alto: Diámetro: |
| Artesano: Glennys Rocha | | Telefono: | |
| Grupo o Taller: | Departamento: Bolivar | Municipio: Mompox | |
| Certificado Hecho a mano: <input type="checkbox"/> Si <input checked="" type="checkbox"/> No | Centro Poblado: | <input type="checkbox"/> Resguardo Caserío | <input type="checkbox"/> Localidad Vereda <input type="checkbox"/> N/A Correnimiento |
| Observaciones: | | | Terminado <input type="checkbox"/> En Proceso <input type="checkbox"/> |
| Responsable: Fungescol | Dibujante: Juvena Miranda | | |
| Aprobado por: Claudia Garavito | Fecha: 20-11-2014 | <input type="checkbox"/> Referentes <input type="checkbox"/> Línea | Muestra <input checked="" type="checkbox"/> <input type="checkbox"/> |



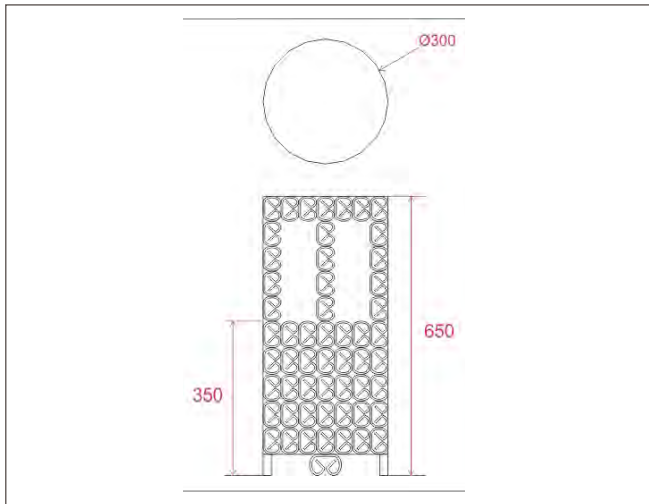
| No. | Pieza | Material | Cant | Porc% |
|----------------------|-------|----------|------|-------|
| Tabla de Componentes | | | | |

| | | | |
|--|-----------------------------------|--|--|
| Nombre de la pieza Candelabro caracolito | | Referencia: ESC. | |
| Oficio: Forja | Técnica: Doblado y soldado | Materia Prima: Acero | |
| Especificaciones Técnicas: | | | |
| Color: | Capacidad de Producción / mes: | Dimensiones Generales | |
| Peso (gr.): | Precio Unitario | Precio por Mayor | Largo: Ancho: Alto: Diámetro: |
| Artesano: Glennys Rocha | | Telefono: | |
| Grupo o Taller: | Departamento: Bolivar | Municipio: Mompox | |
| Certificado Hecho a mano: <input type="checkbox"/> Si <input checked="" type="checkbox"/> No | Centro Poblado: | <input type="checkbox"/> Resguardo Caserío | <input type="checkbox"/> Localidad Vereda <input type="checkbox"/> N/A Correnimiento |
| Observaciones: | | | Terminado <input type="checkbox"/> En Proceso <input type="checkbox"/> |
| Responsable: Fungescol | Dibujante: Ivan Rodriguez | | |
| Aprobado por: Claudia Garavito | Fecha: 20-11-2014 | <input type="checkbox"/> Referentes <input type="checkbox"/> Línea | Muestra <input checked="" type="checkbox"/> <input type="checkbox"/> |



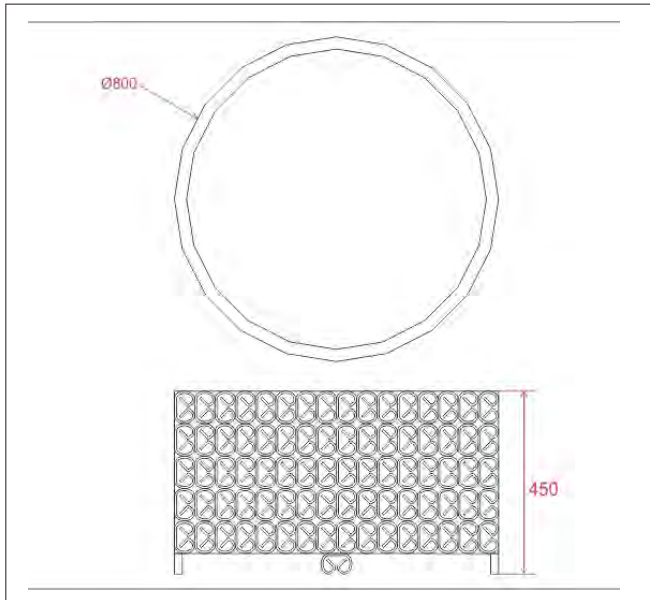
| No. | Pieza | Material | Cant | Porc% |
|----------------------|-------|----------|------|-------|
| Tabla de Componentes | | | | |

| | | | |
|--|-----------------------------------|--|--|
| Nombre de la pieza Paraguero caracolito | | Referencia: ESC. | |
| Oficio: Forja | Técnica: Doblado y soldado | Materia Prima: Acero | |
| Especificaciones Técnicas: | | | |
| Color: | Capacidad de Producción / mes: | Dimensiones Generales | |
| Peso (gr.): | Precio Unitario | Precio por Mayor | Largo: Ancho: Alto: Diámetro: |
| Artesano: Glennys Rocha | | Telefono: | |
| Grupo o Taller: | Departamento: Bolivar | Municipio: Mompox | |
| Certificado Hecho a mano: <input type="checkbox"/> Si <input checked="" type="checkbox"/> No | Centro Poblado: | <input type="checkbox"/> Resguardo Caserío | <input type="checkbox"/> Localidad Vereda <input type="checkbox"/> N/A Correnimiento |
| Observaciones: | | | Terminado En Proceso |
| Responsable: Fungescol | Dibujante: Juvenal Miranda | | |
| Aprobado por: Claudia Garavito | Fecha: 20-11-2014 | <input type="checkbox"/> Referentes <input type="checkbox"/> Línea | |



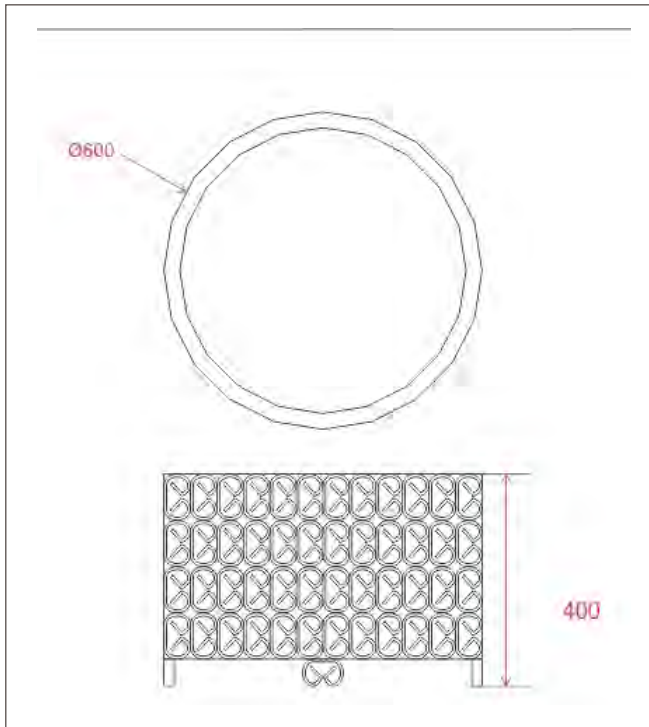
| No. | Pieza | Material | Cant | Porc% |
|----------------------|-------|----------|------|-------|
| Tabla de Componentes | | | | |

| | | | |
|--|-----------------------------------|--|--|
| Nombre de la pieza Paragüero caracolito | | Referencia: ESC. | |
| Oficio: Forja | Técnica: Doblado y soldado | Materia Prima: Acero | |
| Especificaciones Técnicas: | | | |
| Color: | Capacidad de Producción / mes: | Dimensiones Generales | |
| Peso (gr.): | Precio Unitario | Precio por Mayor | Largo: Ancho: Alto: Diámetro: |
| Artesano: Glennys Rocha | | Telefono: | |
| Grupo o Taller: | Departamento: Bolivar | Municipio: Mompox | |
| Certificado Hecho a mano: <input type="checkbox"/> Si <input checked="" type="checkbox"/> No | Centro Poblado: | <input type="checkbox"/> Resguardo Caserio | <input type="checkbox"/> Localidad Vereda <input type="checkbox"/> N/A Correnimiento |
| Observaciones: | | | Terminado <input type="checkbox"/> En Proceso <input type="checkbox"/> |
| Responsable: Fungescol | Dibujante: Juvenal Miranda | | |
| Aprobado por: Claudia Garavito | Fecha: 20-11-2014 | <input type="checkbox"/> Referentes <input type="checkbox"/> Línea | |



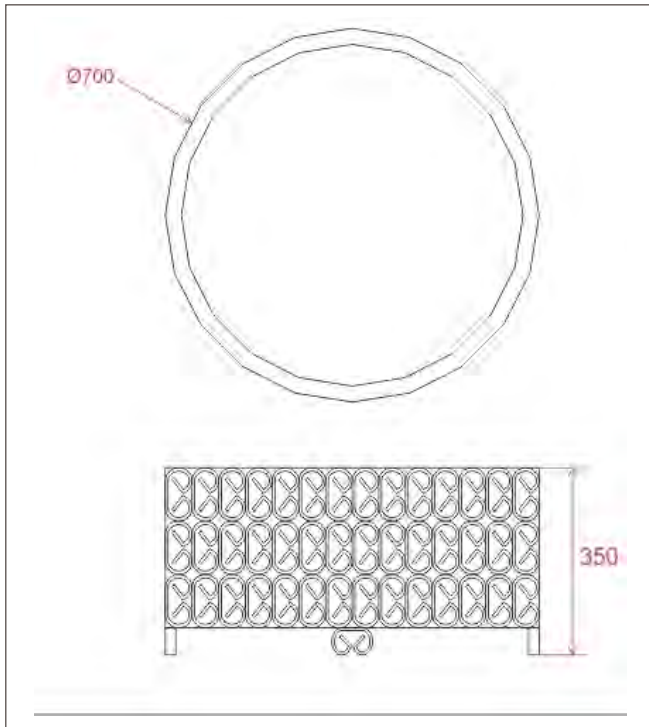
| No. | Pieza | Material | Cant | Porc% |
|----------------------|-------|----------|------|-------|
| Tabla de Componentes | | | | |

| | | | |
|--|-----------------------------------|--|--|
| Nombre de la pieza Mesa caracolito grande | | Referencia: ESC. | |
| Oficio: Forja | Tecnica: Doblado y soldado | Materia Prima: Acero | |
| Especificaciones Tecnicas: | | | |
| Color: | Capacidad de Producción / mes: | Dimensiones Generales | |
| Peso (gr.): | Precio Unitario | Precio por Mayor | Largo: Ancho: Alto: Diámetro: |
| Artesano: Glennys Rocha | Telefono: | | |
| Grupo o Taller: | Departamento: Bolivar | Municipio: Mompox | |
| Certificado Hecho a mano: <input type="checkbox"/> Si <input checked="" type="checkbox"/> No | Centro Poblado: | <input type="checkbox"/> Resguardo Caserio | <input type="checkbox"/> Localidad Vereda <input type="checkbox"/> N/A Correnimiento |
| Observaciones: | | | Terminado En Proceso |
| Responsable: Fungescol | Dibujante: Ivan Rodriguez | | |
| Aprobado por: Claudia Garavito | Fecha: 20-11-2014 | <input type="checkbox"/> Referentes <input type="checkbox"/> Línea | Muestra <input checked="" type="checkbox"/> <input type="checkbox"/> |



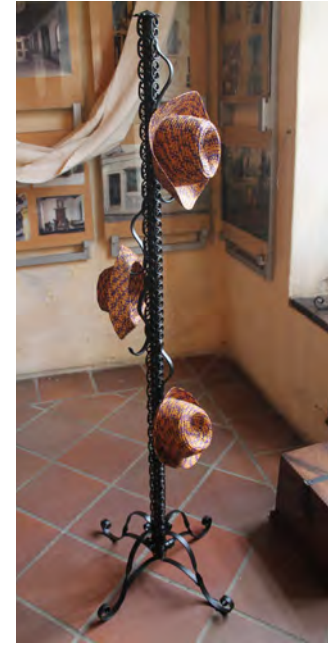
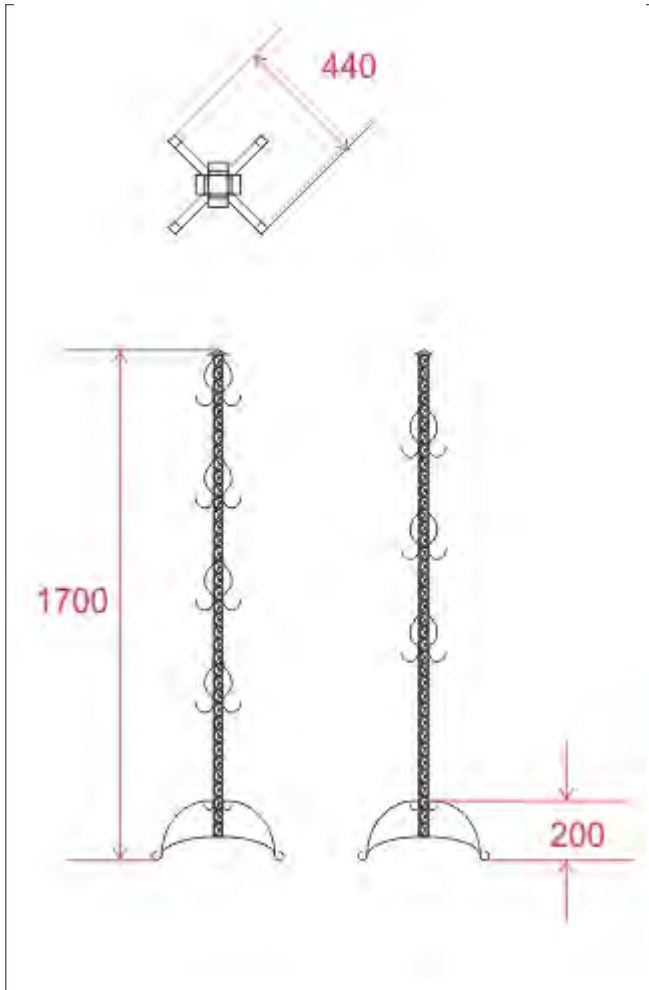
| No. | Pieza | Material | Cant | Porc% |
|----------------------|-------|----------|------|-------|
| Tabla de Componentes | | | | |

| | | | |
|--|-----------------------------------|--|--|
| Nombre de la pieza Mesa caracolito mediana | | Referencia: ESC. | |
| Oficio: Forja | Técnica: Doblado y soldado | Materia Prima: Acero | |
| Especificaciones Técnicas: | | | |
| Color: | Capacidad de Producción / mes: | Dimensiones Generales | |
| Peso (gr.): | Precio Unitario | Precio por Mayor | Largo: Ancho: Alto: Diámetro: |
| Artesano: Glennys Rocha | | Telefono: | |
| Grupo o Taller: | Departamento: Bolivar | Municipio: Mompox | |
| Certificado Hecho a mano: <input type="checkbox"/> Si <input checked="" type="checkbox"/> No | Centro Poblado: | <input type="checkbox"/> Resguardo Caserio | <input type="checkbox"/> Localidad Vereda <input type="checkbox"/> N/A Corrimiento |
| Observaciones: | | | Terminado <input type="checkbox"/> En Proceso <input type="checkbox"/> |
| Responsable: Fungescol | Dibujante: Ivan Rodriguez | | |
| Aprobado por: Claudia Garavito | Fecha: 20-11-2014 | <input type="checkbox"/> Referentes <input type="checkbox"/> Línea | Muestra <input checked="" type="checkbox"/> <input type="checkbox"/> |



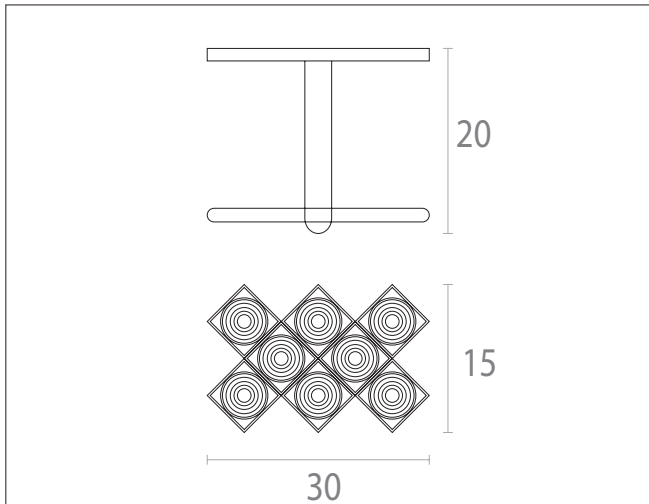
| No. | Pieza | Material | Cant | Porc% |
|----------------------|-------|----------|------|-------|
| Tabla de Componentes | | | | |

| | | | |
|--|--------------------------------|--|--|
| Nombre de la pieza: Mesa caracolito mediana | | Referencia: ESC. | |
| Oficio: Forja | Técnica: Doblado y soldado | Materia Prima: Acero | |
| Especificaciones Técnicas: | | | |
| Color: | Capacidad de Producción / mes: | Dimensiones Generales | |
| Peso (gr.): | Precio Unitario | Precio por Mayor | Largo: Ancho: Alto: Diámetro: |
| Artesano: Glennys Rocha | | Telefono: | |
| Grupo o Taller: | Departamento: Bolivar | Municipio: Mompox | |
| Certificado Hecho a mano: <input type="checkbox"/> Si <input checked="" type="checkbox"/> No | Centro Poblado: | <input type="checkbox"/> Resguardo Caserio | <input type="checkbox"/> Localidad Vereda <input type="checkbox"/> N/A Corrimiento |
| Observaciones: | | | Terminado <input type="checkbox"/> En Proceso <input type="checkbox"/> |
| Responsable: Fungescol | Dibujante: Ivan Rodriguez | | |
| Aprobado por: Claudia Garavito | Fecha: 20-11-2014 | <input type="checkbox"/> Referentes <input type="checkbox"/> Línea | Muestra <input checked="" type="checkbox"/> <input type="checkbox"/> |



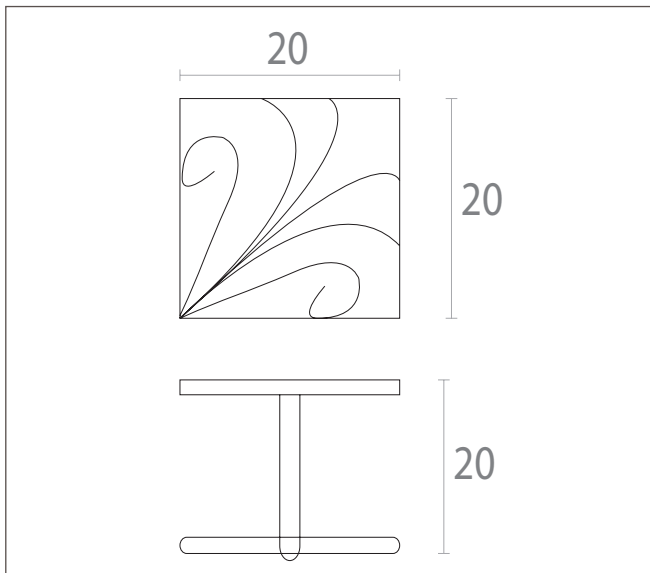
| No. | Pieza | Material | Cant | Porc% |
|----------------------|-------|----------|------|-------|
| Tabla de Componentes | | | | |

| | | | |
|--|-----------------------------------|--|--|
| Nombre de la pieza Perchero caracolito | | Referencia: ESC. | |
| Oficio: Forja | Técnica: Doblado y soldado | Materia Prima: Acero | |
| Especificaciones Técnicas: | | | |
| Color: | Capacidad de Producción / mes: | Dimensiones Generales | |
| Peso (gr.): | Precio Unitario | Precio por Mayor | Largo: Ancho: Alto: Diámetro: |
| Artesano: Glennys Rocha | | Telefono: | |
| Grupo o Taller: | Departamento: Bolivar | Municipio: Mompox | |
| Certificado Hecho a mano: <input type="checkbox"/> Si <input checked="" type="checkbox"/> No | Centro Poblado: | <input type="checkbox"/> Resguardo Caserío | <input type="checkbox"/> Localidad Vereda <input type="checkbox"/> N/A Correnimiento |
| Observaciones: | | | Terminado <input type="checkbox"/> En Proceso <input type="checkbox"/> |
| Responsable: Fungescol | Dibujante: Juvenal Miranda | | |
| Aprobado por: Claudia Garavito | Fecha: 20-11-2014 | <input type="checkbox"/> Referentes <input type="checkbox"/> Línea | Muestra <input checked="" type="checkbox"/> <input type="checkbox"/> |



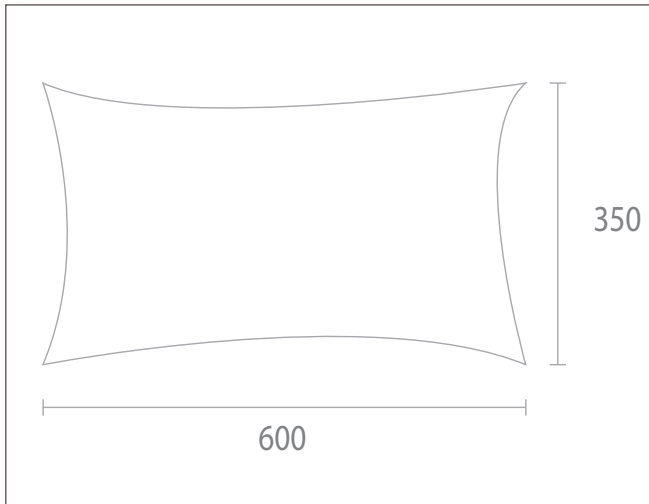
| No. | Pieza | Material | Cant | Porc% |
|----------------------|-------|----------|------|-------|
| Tabla de Componentes | | | | |

| | | | |
|--|-----------------------------------|--|--|
| Nombre de la pieza Mancuernas trenzado | | Referencia: ESC. | |
| Oficio: Joyeria | Tecnica: filigrana | Materia Prima: plata | |
| Especificaciones Tecnicas: | | | |
| Color: | Capacidad de Producción / mes: | Dimensiones Generales | |
| Peso (gr.): | Precio Unitario | Precio por Mayor | Largo: Ancho: Alto: Diametro: |
| Artesano: Doris Peñaloza | | Telefono: | |
| Grupo o Taller: | Departamento: Bolivar | Municipio: Mompox | |
| Certificado Hecho a mano: <input type="checkbox"/> Si <input checked="" type="checkbox"/> No | Centro Poblado: | <input type="checkbox"/> Resguardo Caserio | <input type="checkbox"/> Localidad Vereda <input type="checkbox"/> N/A Correnimiento |
| Observaciones: | | | Terminado <input type="checkbox"/> En Proceso <input type="checkbox"/> |
| Responsable: Fungescol | Dibujante: Juvenal Miranda | | |
| Aprobado por: Claudia Garavito | Fecha: 20-11-2014 | <input type="checkbox"/> Referentes <input type="checkbox"/> Línea | Muestra <input checked="" type="checkbox"/> <input type="checkbox"/> |



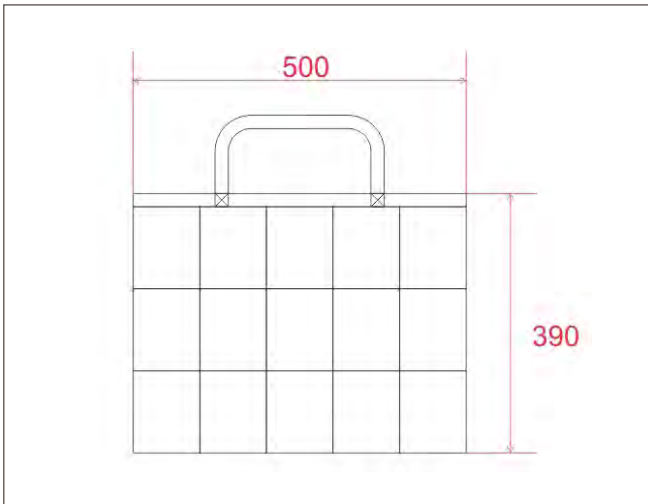
| No. | Pieza | Material | Cant | Porc% |
|----------------------|-------|----------|------|-------|
| Tabla de Componentes | | | | |

| | | | |
|--|-----------------------------------|--|--|
| Nombre de la pieza Mancuernas palma | | Referencia: ESC. | |
| Oficio: Joyeria | Tecnica: filigrana | Materia Prima: plata | |
| Especificaciones Tecnicas: | | | |
| Color: | Capacidad de Producción / mes: | Dimensiones Generales | |
| Peso (gr.): | Precio Unitario | Precio por Mayor | Largo: Ancho: Alto: Diametro: |
| Artesano: Sandy Alcocer | Telefono: | | |
| Grupo o Taller: | Departamento: Bolivar | Municipio: Mompox | |
| Certificado Hecho a mano: <input type="checkbox"/> Si <input checked="" type="checkbox"/> No | Centro Poblado: | <input type="checkbox"/> Resguardo Caserio | <input type="checkbox"/> Localidad Vereda <input type="checkbox"/> N/A Correnimiento |
| Observaciones: | | | Terminado <input type="checkbox"/> En Proceso <input type="checkbox"/> |
| Responsable: Fungescol | Dibujante: Juvenal Miranda | | |
| Aprobado por: Claudia Garavito | Fecha: 20-11-2014 | <input type="checkbox"/> Referentes <input type="checkbox"/> Línea | Muestra <input checked="" type="checkbox"/> <input type="checkbox"/> |



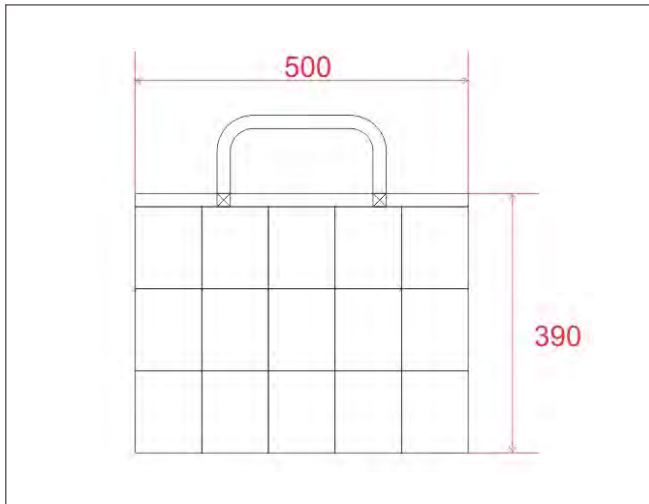
| No. | Pieza | Material | Cant | Porc% |
|----------------------|-------|----------|------|-------|
| Tabla de Componentes | | | | |

| | | | |
|--|------------------------------------|--|--|
| Nombre de la pieza Cojín Salado | | Referencia: ESC. | |
| Oficio: Tejeduría | Técnica: Colcha de retazos | Materia Prima: retazos | |
| Especificaciones Técnicas: | | | |
| Color: | Capacidad de Producción / mes: | Dimensiones Generales | |
| Peso (gr.): | Precio Unitario | Precio por Mayor | Largo: Ancho: Alto: Diámetro: |
| Artesano: Sandra Montes | | Telefono: | |
| Grupo o Taller: | Departamento: Bolivar | Municipio: Carmen de Bolivar | |
| Certificado Hecho a mano: <input type="checkbox"/> Si <input checked="" type="checkbox"/> No | Centro Poblado: El Salado | <input type="checkbox"/> Resguardo Casero | <input type="checkbox"/> Localidad Vereda <input type="checkbox"/> N/A Correnimiento |
| Observaciones: | | | Terminado <input type="checkbox"/> En Proceso <input type="checkbox"/> |
| Responsable: Fungescol | Dibujante: Carmen Rodriguez | | |
| Aprobado por: Claudia Garavito | Fecha: 20-11-2014 | <input type="checkbox"/> Referentes <input type="checkbox"/> Línea | Muestra <input checked="" type="checkbox"/> <input type="checkbox"/> |



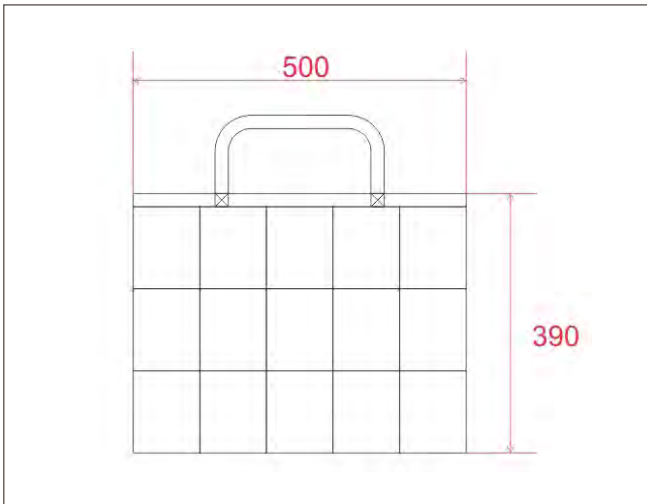
| No. | Pieza | Material | Cant | Porc% |
|----------------------|-------|----------|------|-------|
| Tabla de Componentes | | | | |

| | | | |
|--|------------------------------------|--|---|
| Nombre de la pieza Bolso 1 | | Referencia: ESC. | |
| Oficio: Tejeduria | Tecnica: Colcha de retazos | Materia Prima: retazos | |
| Especificaciones Tecnicas: | | | |
| Color: | Capacidad de Producción / mes: | Dimensiones Generales | |
| Peso (gr.): | Precio Unitario | Precio por Mayor | Largo: Ancho: Alto: Diametro: |
| Artesano: Ana Milena Padilla | | Telefono: | |
| Grupo o Taller: | Departamento: Bolivar | Municipio: Carmen de Bolivar | |
| Certificado Hecho a mano: <input type="checkbox"/> Si <input checked="" type="checkbox"/> No | Centro Poblado: El Salado | <input type="checkbox"/> Resguardo Caserio | <input type="checkbox"/> Localidad Vereda <input checked="" type="checkbox"/> N/A Correnimiento |
| Observaciones: | | | Terminado <input type="checkbox"/> En Proceso <input type="checkbox"/> |
| Responsable: Fungescol | Dibujante: Carmen Rodriguez | | |
| Aprobado por: Claudia Garavito | Fecha: 20-11-2014 | <input type="checkbox"/> Referentes <input type="checkbox"/> Línea | Muestra <input checked="" type="checkbox"/> <input type="checkbox"/> |



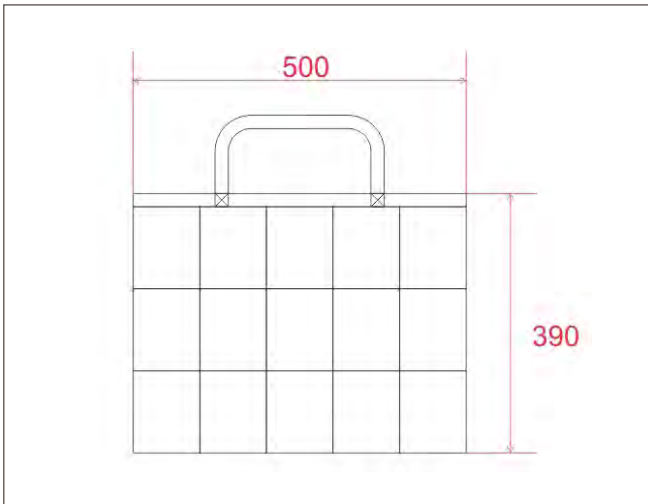
| No. | Pieza | Material | Cant | Porc% |
|----------------------|-------|----------|------|-------|
| Tabla de Componentes | | | | |

| | | | |
|--|------------------------------------|--|---|
| Nombre de la pieza Bolso 2 | | Referencia: ESC. | |
| Oficio: Tejeduría | Técnica: Colcha de retazos | Materia Prima: retazos | |
| Especificaciones Técnicas: | | | |
| Color: | Capacidad de Producción / mes: | Dimensiones Generales | |
| Peso (gr.): | Precio Unitario | Precio por Mayor | Largo: Ancho: Alto: Diámetro: |
| Artesano: Ana Milena Padilla | | Telefono: | |
| Grupo o Taller: | Departamento: Bolivar | Municipio: Carmen de Bolivar | |
| Certificado Hecho a mano: <input type="checkbox"/> Si <input checked="" type="checkbox"/> No | Centro Poblado: El Salado | <input type="checkbox"/> Resguardo Caserío | <input type="checkbox"/> Localidad Vereda <input checked="" type="checkbox"/> N/A Correnimiento |
| Observaciones: | | | Terminado <input type="checkbox"/> En Proceso <input type="checkbox"/> |
| Responsable: Fungescol | Dibujante: Carmen Rodriguez | | |
| Aprobado por: Claudia Garavito | Fecha: 20-11-2014 | <input type="checkbox"/> Referentes <input type="checkbox"/> Línea | Muestra <input checked="" type="checkbox"/> <input type="checkbox"/> |



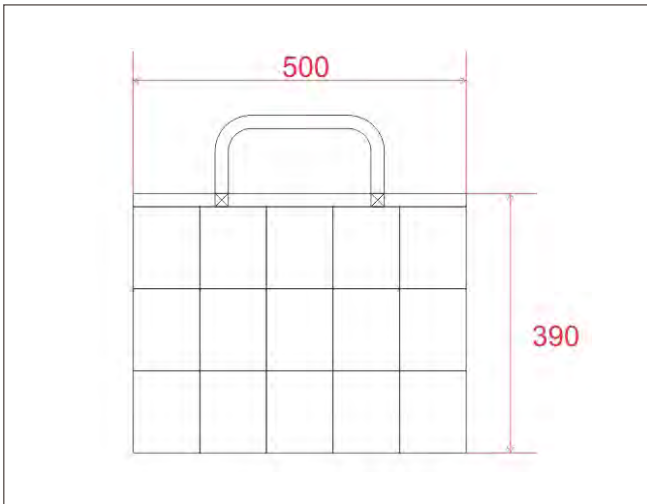
| No. | Pieza | Material | Cant | Porc% |
|----------------------|-------|----------|------|-------|
| Tabla de Componentes | | | | |

| | | | |
|--|------------------------------------|--|---|
| Nombre de la pieza Bolso 3 | | Referencia: ESC. | |
| Oficio: Tejeduria | Tecnica: Colcha de retazos | Materia Prima: retazos | |
| Especificaciones Tecnicas: | | | |
| Color: | Capacidad de Producción / mes: | Dimensiones Generales | |
| Peso (gr.): | Precio Unitario | Precio por Mayor | Largo: Ancho: Alto: Diametro: |
| Artesano: Ana Milena Padilla | | Telefono: | |
| Grupo o Taller: | Departamento: Bolivar | Municipio: Carmen de Bolivar | |
| Certificado Hecho a mano: <input type="checkbox"/> Si <input checked="" type="checkbox"/> No | Centro Poblado: El Salado | <input type="checkbox"/> Resguardo Casero | <input type="checkbox"/> Localidad Vereda <input checked="" type="checkbox"/> N/A Correnimiento |
| Observaciones: | | | Terminado <input type="checkbox"/> En Proceso <input type="checkbox"/> |
| Responsable: Fungescol | Dibujante: Carmen Rodriguez | | |
| Aprobado por: Claudia Garavito | Fecha: 20-11-2014 | <input type="checkbox"/> Referentes <input type="checkbox"/> Línea | Muestra <input checked="" type="checkbox"/> <input type="checkbox"/> |



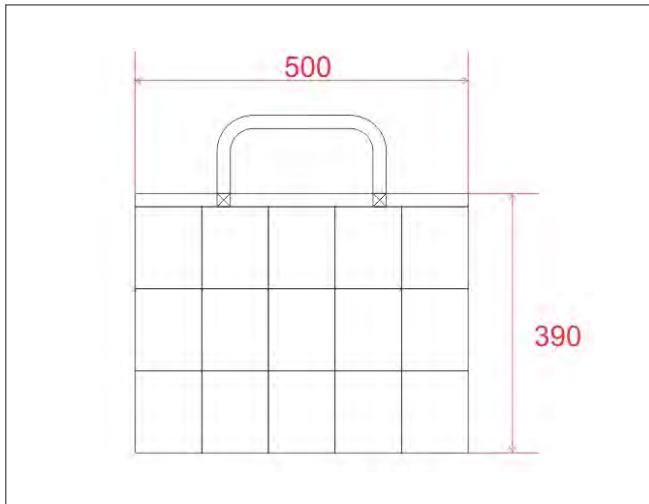
| No. | Pieza | Material | Cant | Porc% |
|----------------------|-------|----------|------|-------|
| Tabla de Componentes | | | | |

| | | | |
|--|------------------------------------|--|---|
| Nombre de la pieza Bolso 4 | | Referencia: ESC. | |
| Oficio: Tejeduria | Tecnica: Colcha de retazos | Materia Prima: retazos | |
| Especificaciones Tecnicas: | | | |
| Color: | Capacidad de Producción / mes: | Dimensiones Generales | |
| Peso (gr.): | Precio Unitario | Precio por Mayor | Largo: Ancho: Alto: Diametro: |
| Artesano: Arleth Castillo | Telefono: | | |
| Grupo o Taller: | Departamento: Bolivar | Municipio: Carmen de Bolivar | |
| Certificado Hecho a mano: <input type="checkbox"/> Si <input checked="" type="checkbox"/> No | Centro Poblado: El Salado | <input type="checkbox"/> Resguardo Caserio | <input type="checkbox"/> Localidad Vereda <input checked="" type="checkbox"/> N/A Correnimiento |
| Observaciones: | | | Terminado <input type="checkbox"/> En Proceso <input type="checkbox"/> |
| Responsable: Fungescol | Dibujante: Carmen Rodriguez | | |
| Aprobado por: Claudia Garavito | Fecha: 20-11-2014 | <input type="checkbox"/> Referentes <input type="checkbox"/> Línea | Muestra <input checked="" type="checkbox"/> <input type="checkbox"/> |



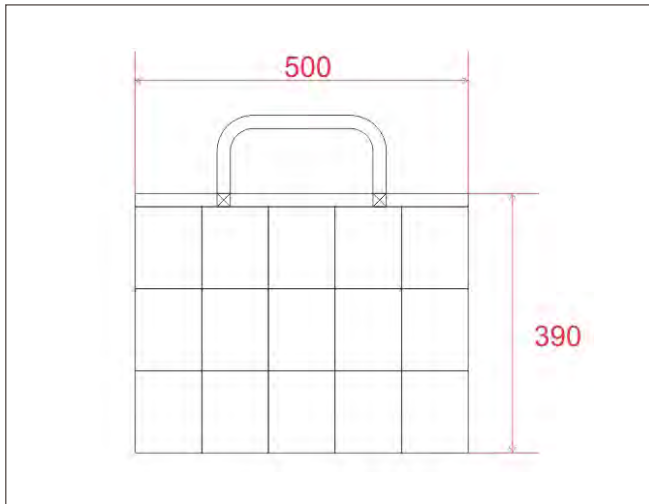
| No. | Pieza | Material | Cant | Porc% |
|----------------------|-------|----------|------|-------|
| Tabla de Componentes | | | | |

| | | | |
|--|------------------------------------|--|--|
| Nombre de la pieza Bolso 5 | | Referencia: ESC. | |
| Oficio: Tejeduría | Técnica: Colcha de retazos | Materia Prima: retazos | |
| Especificaciones Técnicas: | | | |
| Color: | Capacidad de Producción / mes: | Dimensiones Generales | |
| Peso (gr.): | Precio Unitario | Precio por Mayor | Largo: Ancho: Alto: Diámetro: |
| Artesano: Arleth Castillo | Telefono: | | |
| Grupo o Taller: | Departamento: Bolivar | Municipio: Carmen de Bolivar | |
| Certificado Hecho a mano: <input type="checkbox"/> Si <input checked="" type="checkbox"/> No | Centro Poblado: El Salado | <input type="checkbox"/> Resguardo Caserío | <input type="checkbox"/> Localidad Vereda <input type="checkbox"/> N/A Correnimiento |
| Observaciones: | | | Terminado <input type="checkbox"/> En Proceso <input type="checkbox"/> |
| Responsable: Fungescol | Dibujante: Carmen Rodriguez | | |
| Aprobado por: Claudia Garavito | Fecha: 20-11-2014 | <input type="checkbox"/> Referentes <input type="checkbox"/> Línea | |



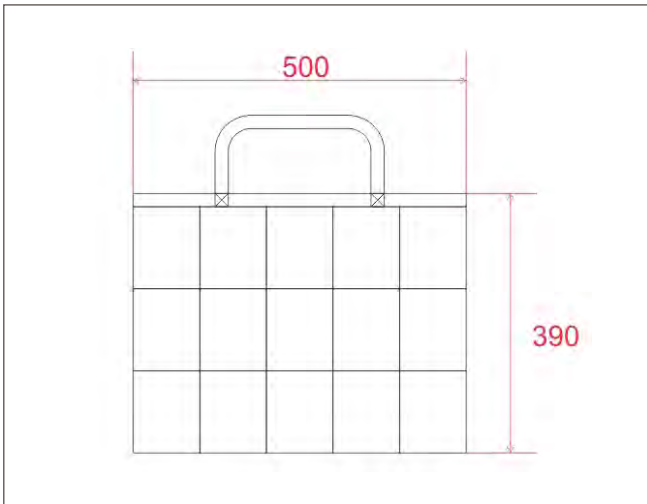
| No. | Pieza | Material | Cant | Porc% |
|----------------------|-------|----------|------|-------|
| Tabla de Componentes | | | | |

| | | | |
|--|------------------------------------|--|---|
| Nombre de la pieza Bolso 6 | | Referencia: ESC. | |
| Oficio: Tejeduria | Tecnica: Colcha de retazos | Materia Prima: retazos | |
| Especificaciones Tecnicas: | | | |
| Color: | Capacidad de Producción / mes: | Dimensiones Generales | |
| Peso (gr.): | Precio Unitario | Precio por Mayor | Largo: Ancho: Alto: Diametro: |
| Artesano: Arleth Castillo | Telefono: | | |
| Grupo o Taller: | Departamento: Bolivar | Municipio: Carmen de Bolivar | |
| Certificado Hecho a mano: <input type="checkbox"/> Si <input checked="" type="checkbox"/> No | Centro Poblado: El Salado | <input type="checkbox"/> Resguardo Caserio | <input type="checkbox"/> Localidad Vereda <input checked="" type="checkbox"/> N/A Correnimiento |
| Observaciones: | | | Terminado <input type="checkbox"/> En Proceso <input type="checkbox"/> |
| Responsable: Fungescol | Dibujante: Carmen Rodriguez | | |
| Aprobado por: Claudia Garavito | Fecha: 20-11-2014 | <input type="checkbox"/> Referentes <input type="checkbox"/> Línea | Muestra <input checked="" type="checkbox"/> <input type="checkbox"/> |



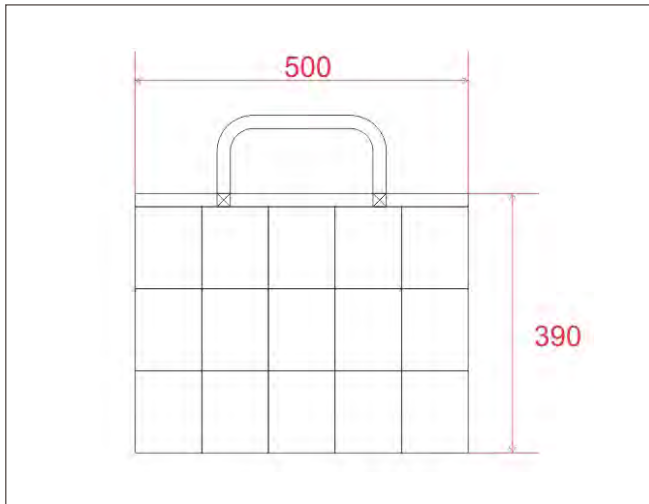
| No. | Pieza | Material | Cant | Porc% |
|----------------------|-------|----------|------|-------|
| Tabla de Componentes | | | | |

| | | | |
|--|------------------------------------|--|---|
| Nombre de la pieza Bolso 7 | | Referencia: ESC. | |
| Oficio: Tejeduria | Tecnica: Colcha de retazos | Materia Prima: retazos | |
| Especificaciones Tecnicas: | | | |
| Color: | Capacidad de Producción / mes: | Dimensiones Generales | |
| Peso (gr.): | Precio Unitario | Precio por Mayor | Largo: Ancho: Alto: Diametro: |
| Artesano: Arleth Castillo | Telefono: | | |
| Grupo o Taller: | Departamento: Bolivar | Municipio: Carmen de Bolivar | |
| Certificado Hecho a mano: <input type="checkbox"/> Si <input checked="" type="checkbox"/> No | Centro Poblado: El Salado | <input type="checkbox"/> Resguardo Casero | <input type="checkbox"/> Localidad Vereda <input checked="" type="checkbox"/> N/A Correnimiento |
| Observaciones: | | | Terminado <input type="checkbox"/> En Proceso <input type="checkbox"/> |
| Responsable: Fungescol | Dibujante: Carmen Rodriguez | | |
| Aprobado por: Claudia Garavito | Fecha: 20-11-2014 | <input type="checkbox"/> Referentes <input type="checkbox"/> Línea | Muestra <input checked="" type="checkbox"/> <input type="checkbox"/> |



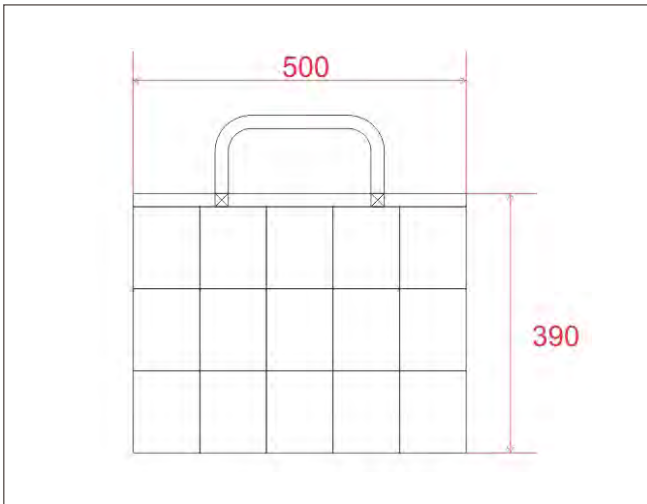
| No. | Pieza | Material | Cant | Porc% |
|----------------------|-------|----------|------|-------|
| Tabla de Componentes | | | | |

| | | | |
|--|------------------------------------|--|---|
| Nombre de la pieza Bolso 8 | | Referencia: ESC. | |
| Oficio: Tejeduria | Tecnica: Colcha de retazos | Materia Prima: retazos | |
| Especificaciones Tecnicas: | | | |
| Color: | Capacidad de Producción / mes: | Dimensiones Generales | |
| Peso (gr.): | Precio Unitario | Precio por Mayor | Largo: Ancho: Alto: Diametro: |
| Artesano: Ana milena Padilla | | Telefono: | |
| Grupo o Taller: | Departamento: Bolivar | Municipio: Carmen de Bolivar | |
| Certificado Hecho a mano: <input type="checkbox"/> Si <input checked="" type="checkbox"/> No | Centro Poblado: El Salado | <input type="checkbox"/> Resguardo Casero | <input type="checkbox"/> Localidad Vereda <input checked="" type="checkbox"/> N/A Correnimiento |
| Observaciones: | | | Terminado <input type="checkbox"/> En Proceso <input type="checkbox"/> |
| Responsable: Fungescol | Dibujante: Carmen Rodriguez | | |
| Aprobado por: Claudia Garavito | Fecha: 20-11-2014 | <input type="checkbox"/> Referentes <input type="checkbox"/> Línea | |



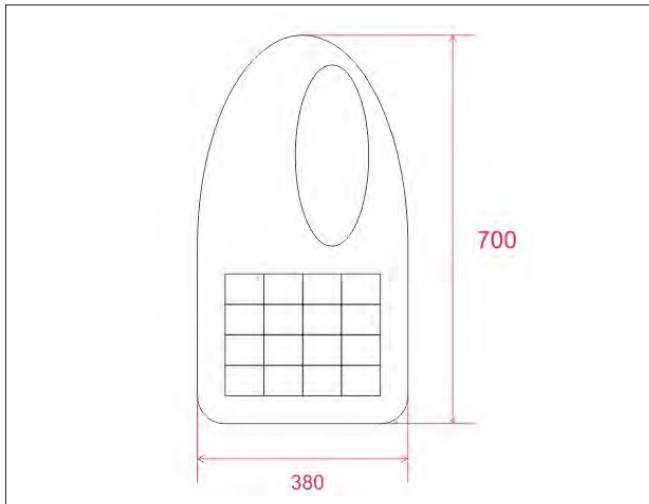
| No. | Pieza | Material | Cant | Porc% |
|----------------------|-------|----------|------|-------|
| Tabla de Componentes | | | | |

| | | | |
|--|------------------------------------|--|---|
| Nombre de la pieza Bolso 9 | | Referencia: ESC. | |
| Oficio: Tejeduría | Técnica: Colcha de retazos | Materia Prima: retazos | |
| Especificaciones Técnicas: | | | |
| Color: | Capacidad de Producción / mes: | Dimensiones Generales | |
| Peso (gr.): | Precio Unitario | Precio por Mayor | Largo: Ancho: Alto: Diámetro: |
| Artesano: Sandra Montes | | Telefono: | |
| Grupo o Taller: | Departamento: Bolivar | Municipio: Carmen de Bolivar | |
| Certificado Hecho a mano: <input type="checkbox"/> Si <input checked="" type="checkbox"/> No | Centro Poblado: El Salado | <input type="checkbox"/> Resguardo Caserío | <input type="checkbox"/> Localidad Vereda <input checked="" type="checkbox"/> N/A Correnimiento |
| Observaciones: | | | Terminado <input type="checkbox"/> En Proceso <input type="checkbox"/> |
| Responsable: Fungescol | Dibujante: Carmen Rodriguez | | |
| Aprobado por: Claudia Garavito | Fecha: 20-11-2014 | <input type="checkbox"/> Referentes <input type="checkbox"/> Línea | Muestra <input checked="" type="checkbox"/> <input type="checkbox"/> |



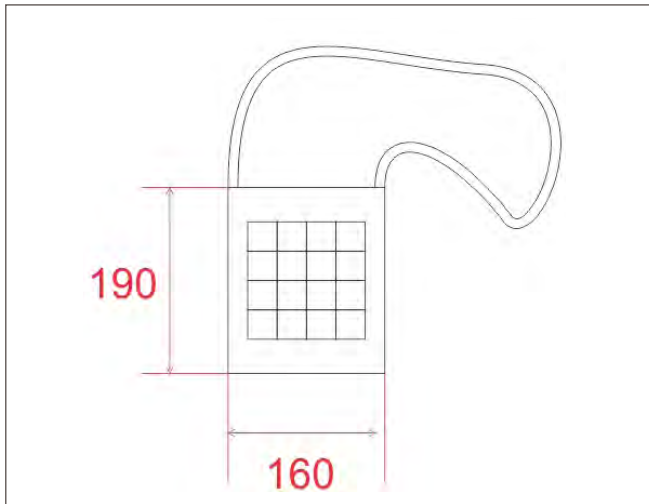
| No. | Pieza | Material | Cant | Porc% |
|----------------------|-------|----------|------|-------|
| Tabla de Componentes | | | | |

| | | | |
|--|------------------------------------|--|---|
| Nombre de la pieza Bolso 10 | | Referencia: ESC. | |
| Oficio: Tejeduria | Tecnica: Colcha de retazos | Materia Prima: retazos | |
| Especificaciones Tecnicas: | | | |
| Color: | Capacidad de Producción / mes: | Dimensiones Generales | |
| Peso (gr.): | Precio Unitario | Precio por Mayor | Largo: Ancho: Alto: Diametro: |
| Artesano: Arleth Castillo | | Telefono: | |
| Grupo o Taller: | Departamento: Bolivar | Municipio: Carmen de Bolivar | |
| Certificado Hecho a mano: <input type="checkbox"/> Si <input checked="" type="checkbox"/> No | Centro Poblado: El Salado | <input type="checkbox"/> Resguardo Caserio | <input type="checkbox"/> Localidad Vereda <input checked="" type="checkbox"/> N/A Correnimiento |
| Observaciones: | | | Terminado <input type="checkbox"/> En Proceso <input type="checkbox"/> |
| Responsable: Fungescol | Dibujante: Carmen Rodriguez | | |
| Aprobado por: Claudia Garavito | Fecha: 20-11-2014 | <input type="checkbox"/> Referentes <input type="checkbox"/> Línea | Muestra <input checked="" type="checkbox"/> <input type="checkbox"/> |



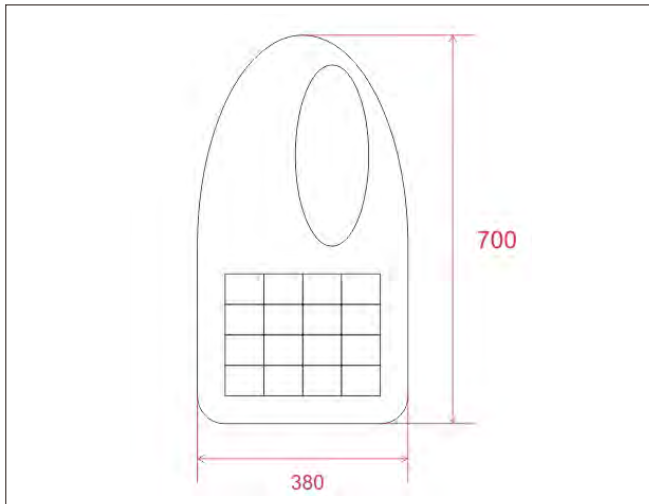
| No. | Pieza | Material | Cant | Porc% |
|----------------------|-------|----------|------|-------|
| Tabla de Componentes | | | | |

| | | | |
|--|------------------------------------|--|---|
| Nombre de la pieza Bolso 11 | | Referencia: ESC. | |
| Oficio: Tejeduria | Tecnica: Colcha de retazos | Materia Prima: retazos | |
| Especificaciones Tecnicas: | | | |
| Color: | Capacidad de Producción / mes: | Dimensiones Generales | |
| Peso (gr.): | Precio Unitario | Precio por Mayor | Largo: Ancho: Alto: Diametro: |
| Artesano: Sandra Montes | | Telefono: | |
| Grupo o Taller: | Departamento: Bolivar | Municipio: Carmen de Bolivar | |
| Certificado Hecho a mano: <input type="checkbox"/> Si <input checked="" type="checkbox"/> No | Centro Poblado: El Salado | <input type="checkbox"/> Resguardo Caserio | <input type="checkbox"/> Localidad Vereda <input checked="" type="checkbox"/> N/A Correnimiento |
| Observaciones: | | | Terminado <input type="checkbox"/> En Proceso <input type="checkbox"/> |
| Responsable: Fungescol | Dibujante: Carmen Rodriguez | | |
| Aprobado por: Claudia Garavito | Fecha: 20-11-2014 | <input type="checkbox"/> Referentes <input type="checkbox"/> Línea | Muestra <input checked="" type="checkbox"/> <input type="checkbox"/> |



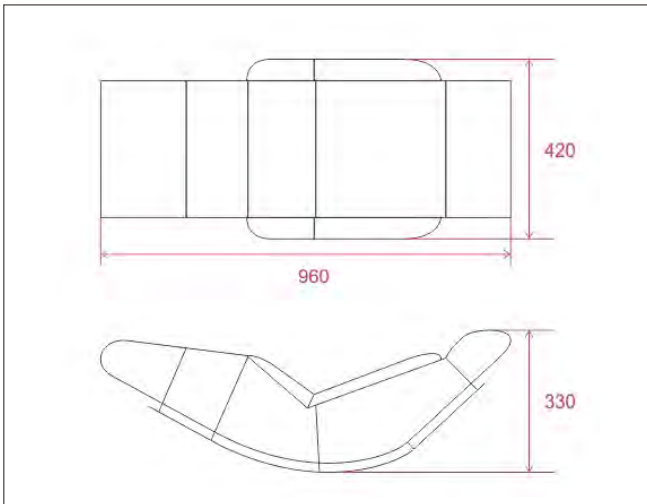
| No. | Pieza | Material | Cant | Porc% |
|----------------------|-------|----------|------|-------|
| Tabla de Componentes | | | | |

| | | | |
|--|------------------------------------|--|---|
| Nombre de la pieza Bolso 12 | | Referencia: ESC. | |
| Oficio: Tejeduria | Tecnica: Colcha de retazos | Materia Prima: retazos | |
| Especificaciones Tecnicas: | | | |
| Color: | Capacidad de Producción / mes: | Dimensiones Generales | |
| Peso (gr.): | Precio Unitario | Precio por Mayor | Largo: Ancho: Alto: Diametro: |
| Artesano: Arleth Castillo | Telefono: | | |
| Grupo o Taller: | Departamento: Bolivar | Municipio: Carmen de Bolivar | |
| Certificado Hecho a mano: <input type="checkbox"/> Si <input checked="" type="checkbox"/> No | Centro Poblado: El Salado | <input type="checkbox"/> Resguardo Casero | <input type="checkbox"/> Localidad Vereda <input checked="" type="checkbox"/> N/A Correnimiento |
| Observaciones: | | | Terminado <input type="checkbox"/> En Proceso <input type="checkbox"/> |
| Responsable: Fungescol | Dibujante: Carmen Rodriguez | | |
| Aprobado por: Claudia Garavito | Fecha: 20-11-2014 | <input type="checkbox"/> Referentes <input type="checkbox"/> Línea | Muestra <input checked="" type="checkbox"/> <input type="checkbox"/> |



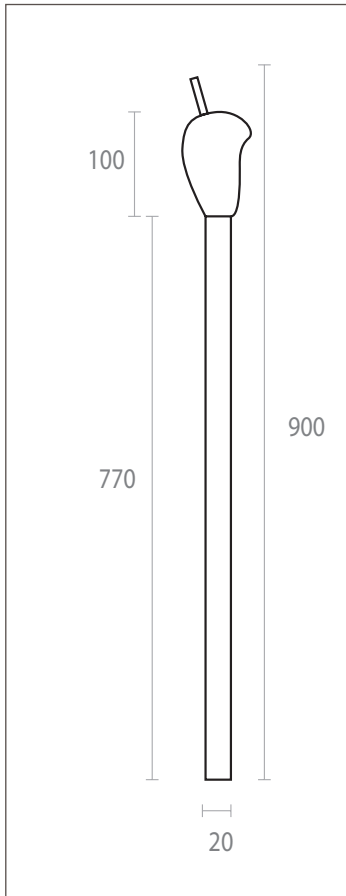
| No. | Pieza | Material | Cant | Porc% |
|----------------------|-------|----------|------|-------|
| Tabla de Componentes | | | | |

| | | | |
|--|------------------------------------|--|---|
| Nombre de la pieza Bolso 13 | | Referencia: ESC. | |
| Oficio: Tejeduría | Técnica: Colcha de retazos | Materia Prima: retazos | |
| Especificaciones Técnicas: | | | |
| Color: | Capacidad de Producción / mes: | Dimensiones Generales | |
| Peso (gr.): | Precio Unitario | Precio por Mayor | Largo: Ancho: Alto: Diámetro: |
| Artesano: Sandra Montes | Telefono: | | |
| Grupo o Taller: | Departamento: Bolivar | Municipio: Carmen de Bolivar | |
| Certificado Hecho a mano: <input type="checkbox"/> Si <input checked="" type="checkbox"/> No | Centro Poblado: El Salado | <input type="checkbox"/> Resguardo Caserio | <input type="checkbox"/> Localidad Vereda <input checked="" type="checkbox"/> N/A Correnimiento |
| Observaciones: | | | Terminado <input type="checkbox"/> En Proceso <input type="checkbox"/> |
| Responsable: Fungescol | Dibujante: Carmen Rodriguez | | |
| Aprobado por: Claudia Garavito | Fecha: 20-11-2014 | <input type="checkbox"/> Referentes <input type="checkbox"/> Línea | Muestra <input checked="" type="checkbox"/> <input type="checkbox"/> |



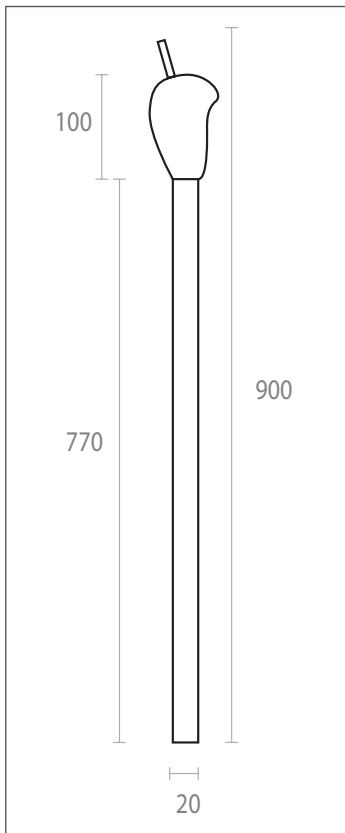
| No. | Pieza | Material | Cant | Porc% |
|----------------------|-------|----------|------|-------|
| Tabla de Componentes | | | | |

| | | | | |
|--|--------------------------------|---|--|--|
| Nombre de la pieza Hamadora para niños | | Referencia: ESC. | | |
| Oficio: metalisteria | | Tecnica: | | |
| Especificaciones Tecnicas: | | Materia Prima: Metal, plastico | | |
| Color: | Capacidad de Producción / mes: | Dimensiones Generales | | |
| Peso (gr.): | Precio Unitario | Precio por Mayor | Largo: Ancho: Alto: Diametro: | |
| Artesano: | Telefono: | | | |
| Grupo o Taller: Hamaescol | Departamento: Bolivar | Municipio: Carmen de Bolivar | | |
| Certificado Hecho a mano: <input type="checkbox"/> Si <input checked="" type="checkbox"/> No | Centro Poblado: El Salado | <input type="checkbox"/> Resguardo Caserío | <input type="checkbox"/> Localidad Vereda <input type="checkbox"/> N/A Correnimiento | |
| Observaciones: | | Terminado <input type="checkbox"/> En Proceso <input type="checkbox"/> | | |
| Responsable: Fungescol | Dibujante: Carmen Rodriguez | | | |
| Aprobado por: Claudia Garavito | Fecha: 20-11-2014 | | | <input type="checkbox"/> Referentes <input type="checkbox"/> Línea |



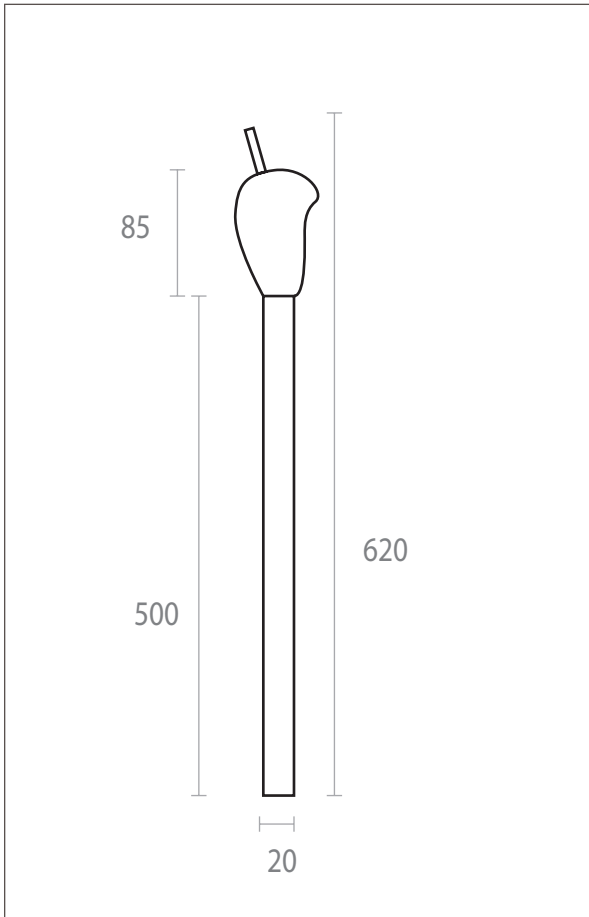
| No. | Pieza | Material | Cant | Porc% |
|----------------------|-------|----------|------|-------|
| Tabla de Componentes | | | | |

| | | | |
|--|------------------------------------|--|--|
| Nombre de la pieza Gaita negra | | Referencia: ESC. | |
| Oficio: Instrumentos musicales | | Técnica: Materia Prima: Lata de corozo, cera de abejas, pluma de pato | |
| Especificaciones Técnicas: | | | |
| Color: | Capacidad de Producción / mes: | Dimensiones Generales | |
| Peso (gr.): | Precio Unitario | Precio por Mayor | Largo: Ancho: Alto: Diámetro: |
| Artesano: Jaime Fernandez | | Telefono: | |
| Grupo o Taller: | Departamento: Bolivar | Municipio: San Jacinto | |
| Certificado Hecho a mano: <input type="checkbox"/> Si <input checked="" type="checkbox"/> No | Centro Poblado: | <input type="checkbox"/> Resguardo Caserío | <input type="checkbox"/> Localidad Vereda <input type="checkbox"/> N/A Correnimiento |
| Observaciones: | | | Terminado <input type="checkbox"/> En Proceso <input type="checkbox"/> |
| Responsable: Fungescol | Dibujante: Carmen Rodriguez | | |
| Aprobado por: Claudia Garavito | Fecha: 20-11-2014 | <input type="checkbox"/> Referentes <input type="checkbox"/> Línea | Muestra <input checked="" type="checkbox"/> <input type="checkbox"/> |



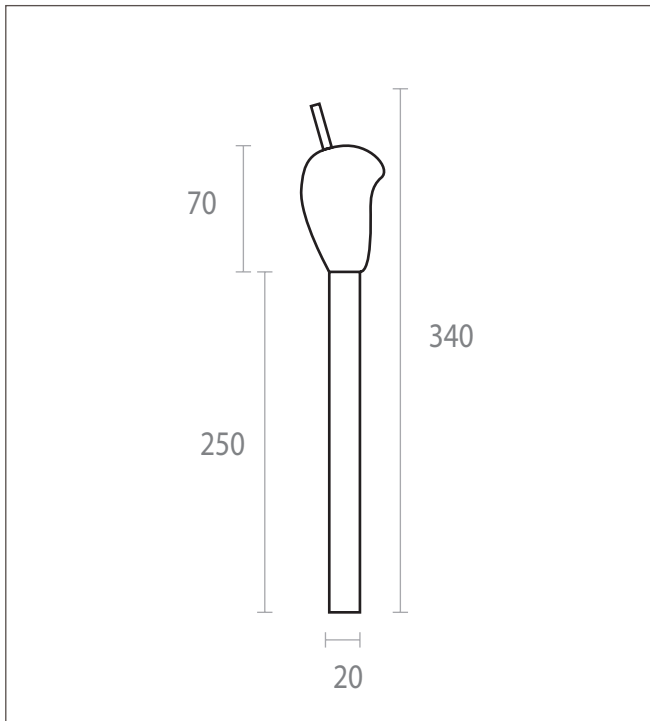
| No. | Pieza | Material | Cant | Porc% |
|----------------------|-------|----------|------|-------|
| Tabla de Componentes | | | | |

| | | | |
|--|------------------------------------|--|--|
| Nombre de la pieza Gaita tradicional | | Referencia: ESC. | |
| Oficio: Instrumentos musicales | | Tecnica: Materia Prima: Lata de corozo, cera de abejas, pluma de pato | |
| Especificaciones Tecnicas: | | | |
| Color: | Capacidad de Producción / mes: | Dimensiones Generales | |
| Peso (gr.): | Precio Unitario | Precio por Mayor | Largo: Ancho: Alto: Diametro: |
| Artesano: Jaime Fernandez | | Telefono: | |
| Grupo o Taller: | Departamento: Bolivar | Municipio: San Jacinto | |
| Certificado Hecho a mano: <input type="checkbox"/> Si <input checked="" type="checkbox"/> No | Centro Poblado: | <input type="checkbox"/> Resguardo Caserio | <input type="checkbox"/> Localidad Vereda <input type="checkbox"/> N/A Correnimiento |
| Observaciones: | | | Terminado <input type="checkbox"/> En Proceso <input type="checkbox"/> |
| Responsable: Fungescol | Dibujante: Carmen Rodriguez | | |
| Aprobado por: Claudia Garavito | Fecha: 20-11-2014 | <input type="checkbox"/> Referentes <input type="checkbox"/> Línea | Muestra <input checked="" type="checkbox"/> <input type="checkbox"/> |



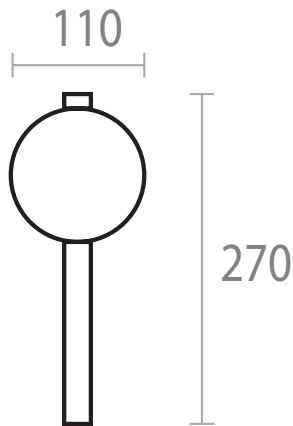
| No. | Pieza | Material | Cant | Porc% |
|----------------------|-------|----------|------|-------|
| Tabla de Componentes | | | | |

| | | | |
|---|--|--|--|
| Nombre de la pieza Gaita tradicional mediana | | Referencia: ESC. | |
| Oficio: Instrumentos musicales | | Técnica: Lata de corozo, cera de abejas, pluma de pato | |
| Especificaciones Técnicas: | | | |
| Color: | | Capacidad de Producción / mes: | |
| Peso (gr.): | | Dimensiones Generales | |
| Precio Unitario | | Largo: | |
| Precio por Mayor | | Ancho: | |
| Artesano: Jaime Fernandez | | Alto: | |
| Telefono: | | Diametro: | |
| Grupo o Taller: | | Departamento: Bolivar | |
| Municipio: San Jacinto | | Certificado Hecho a mano: <input type="checkbox"/> Si <input checked="" type="checkbox"/> No | |
| Centro Poblado: | | <input type="checkbox"/> Resguardo Caserio <input type="checkbox"/> Localidad Vereda <input checked="" type="checkbox"/> N/A Correnimiento | |
| Observaciones: | | | |
| Responsable: Fungescol | | Dibujante: Carmen Rodriguez | |
| Aprobado por: Claudia Garavito | | Fecha: 20-11-2014 | |
| | | <input type="checkbox"/> Referentes <input type="checkbox"/> Línea | |
| | | Muestra <input checked="" type="checkbox"/> Terminado <input type="checkbox"/> En Proceso | |



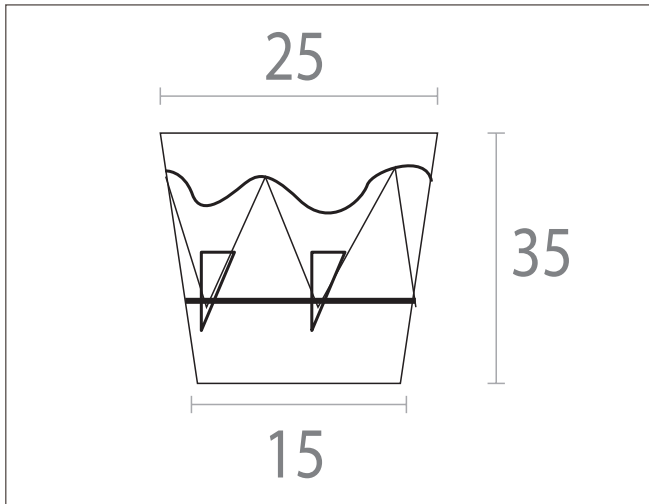
| No. | Pieza | Material | Cant | Porc% |
|----------------------|-------|----------|------|-------|
| Tabla de Componentes | | | | |

| | | | |
|--|--------------------------------|--|--|
| Nombre de la pieza: Gaita tradicional mediana | | Referencia: ESC. | |
| Oficio: Instrumentos musicales | | Técnica: Materia Prima: Lata de corozo, cera de abejas, pluma de pato | |
| Especificaciones Técnicas: | | | |
| Color: | Capacidad de Producción / mes: | Dimensiones Generales | |
| Peso (gr.): | Precio Unitario | Precio por Mayor | Largo: Ancho: Alto: Diámetro: |
| Artesano: Jaime Fernandez | | Telefono: | |
| Grupo o Taller: | | Departamento: Bolivar | Municipio: San Jacinto |
| Certificado Hecho a mano: <input type="checkbox"/> Si <input checked="" type="checkbox"/> No | Centro Poblado: | <input type="checkbox"/> Resguardo Caserío | <input type="checkbox"/> Localidad Vereda <input type="checkbox"/> N/A Correnimiento |
| Observaciones: | | | Terminado <input type="checkbox"/> En Proceso <input type="checkbox"/> |
| Responsable: Fungescol | | Dibujante: Carmen Rodriguez | |
| Aprobado por: Claudia Garavito | | Fecha: 20-11-2014 | |
| | | <input type="checkbox"/> Referentes <input type="checkbox"/> Línea | Muestra <input checked="" type="checkbox"/> <input type="checkbox"/> |



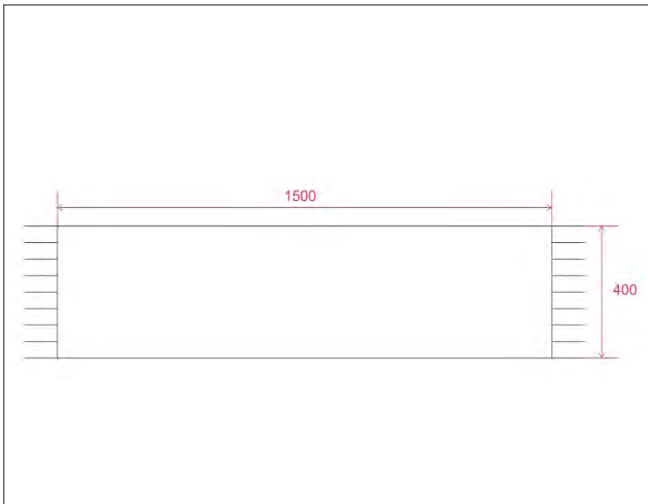
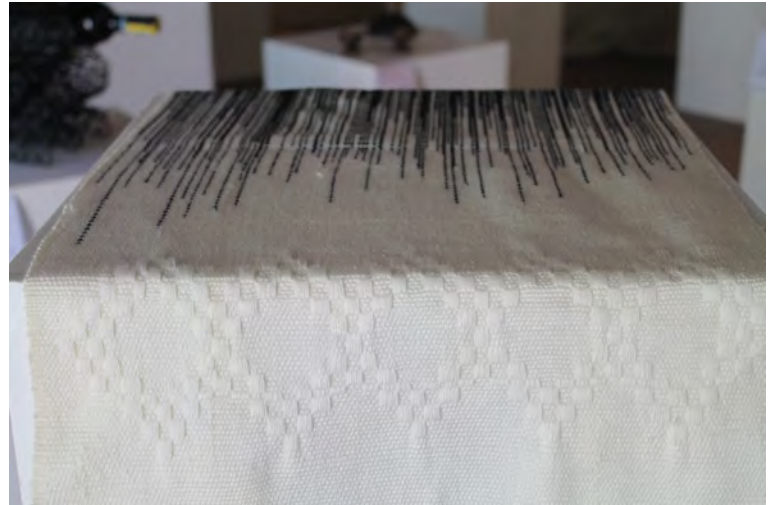
| No. | Pieza | Material | Cant | Porc% |
|----------------------|-------|----------|------|-------|
| Tabla de Componentes | | | | |

| | | | |
|--|------------------------------------|--|--|
| Nombre de la pieza Maracas | | Referencia: ESC. | |
| Oficio: Instrumentos musicales | Técnica: | Materia Prima: Totumo, | |
| Especificaciones Técnicas: | | | |
| Color: | Capacidad de Producción / mes: | Dimensiones Generales | |
| Peso (gr.): | Precio Unitario | Precio por Mayor | Largo: Ancho: Alto: Diámetro: |
| Artesano: Jaime Fernandez | | Telefono: | |
| Grupo o Taller: | Departamento: Bolivar | Municipio: San Jacinto | |
| Certificado Hecho a mano: <input type="checkbox"/> Si <input checked="" type="checkbox"/> No | Centro Poblado: | <input type="checkbox"/> Resguardo Caserío | <input type="checkbox"/> Localidad Vereda <input type="checkbox"/> N/A Correnimiento |
| Observaciones: | | | Terminado <input type="checkbox"/> En Proceso <input type="checkbox"/> |
| Responsable: Fungescol | Dibujante: Carmen Rodriguez | | |
| Aprobado por: Claudia Garavito | Fecha: 20-11-2014 | <input type="checkbox"/> Referentes <input type="checkbox"/> Línea | Muestra <input checked="" type="checkbox"/> <input type="checkbox"/> |



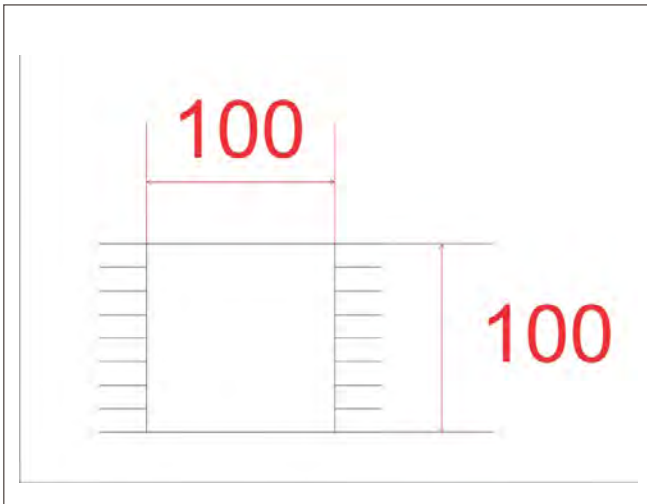
| No. | Pieza | Material | Cant | Porc% |
|----------------------|-------|----------|------|-------|
| Tabla de Componentes | | | | |

| | | | |
|--|--|---|--|
| Nombre de la pieza Llamador | | Referencia: ESC. | |
| Oficio: Instrumentos musicales | | Técnica: Cuero de cabra, fique, | |
| Especificaciones Técnicas: | | | |
| Color: | | Capacidad de Producción / mes: | |
| Peso (gr.): | | Dimensiones Generales | |
| Precio Unitario | | Largo: | |
| Precio por Mayor | | Ancho: | |
| Artesano: Rodolfo Guzman | | Alto: | |
| Grupo o Taller: | | Diametro: | |
| Departamento: Bolivar | | Municipio: San Jacinto | |
| Certificado Hecho a mano: <input type="checkbox"/> Si <input checked="" type="checkbox"/> No | | Centro Poblado: <input type="checkbox"/> Resguardo <input type="checkbox"/> Localidad <input type="checkbox"/> N/A | |
| Observaciones: | | <input type="checkbox"/> Caserío <input type="checkbox"/> Vereda <input type="checkbox"/> Corrimiento | |
| Responsable: Fungescol | | Dibujante: Carmen Rodriguez | |
| Aprobado por: Claudia Garavito | | Fecha: 20-11-2014 | |
| | | <input type="checkbox"/> Referentes <input type="checkbox"/> Línea <input type="checkbox"/> Muestra <input checked="" type="checkbox"/> Terminado <input type="checkbox"/> En Proceso | |



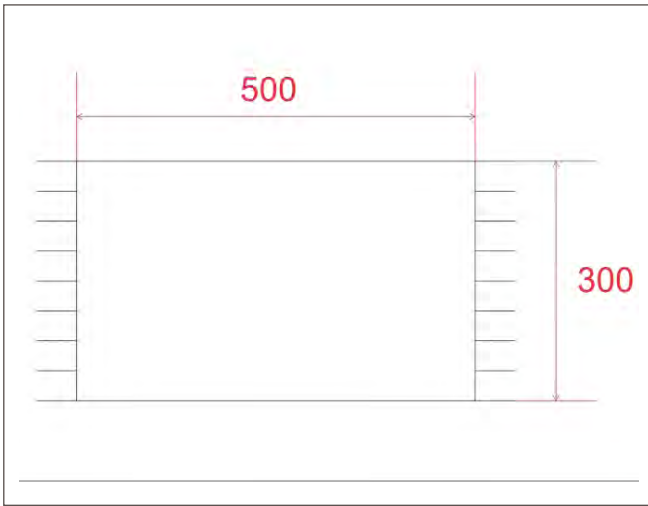
| No. | Pieza | Material | Cant | Porc% |
|----------------------|-------|----------|------|-------|
| Tabla de Componentes | | | | |

| | | | |
|--|------------------------------------|--|--|
| Nombre de la pieza Pie de cama | | Referencia: ESC. | |
| Oficio: Tejeduría | Técnica: Telar vertical | Materia Prima: Hilo sintético | |
| Especificaciones Técnicas: | | | |
| Color: | Capacidad de Producción / mes: | Dimensiones Generales | |
| Peso (gr.): | Precio Unitario | Precio por Mayor | Largo: Ancho: Alto: Diámetro: |
| Artesano: Olivia Carmona | Telefono: | | |
| Grupo o Taller: SENA | Departamento: Bolivar | Municipio: San Jacinto | |
| Certificado Hecho a mano: <input type="checkbox"/> Si <input checked="" type="checkbox"/> No | Centro Poblado: | <input type="checkbox"/> Resguardo Caserio | <input type="checkbox"/> Localidad Vereda <input type="checkbox"/> N/A Correnimiento |
| Observaciones: | | | Terminado <input type="checkbox"/> En Proceso <input type="checkbox"/> |
| Responsable: Fungescol | Dibujante: Carmen Rodriguez | | |
| Aprobado por: Claudia Garavito | Fecha: 20-11-2014 | <input type="checkbox"/> Referentes <input type="checkbox"/> Línea | Muestra <input checked="" type="checkbox"/> <input type="checkbox"/> |



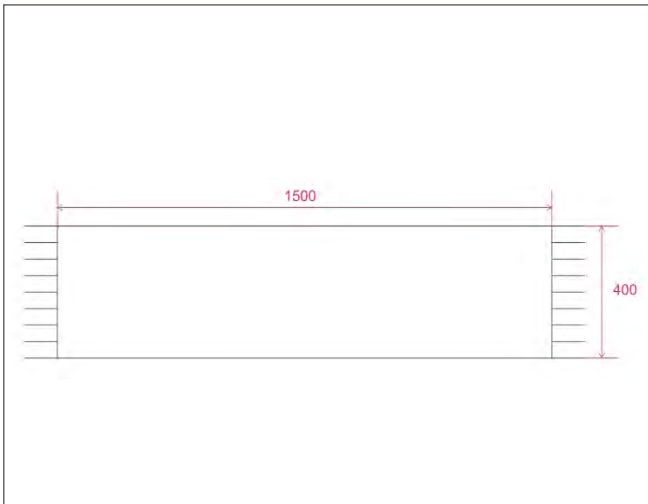
| No. | Pieza | Material | Cant | Porc% |
|----------------------|-------|----------|------|-------|
| Tabla de Componentes | | | | |

| | | | |
|---------------------------------------|--------------------------------|--|-------------------------------|
| Nombre de la pieza Porta vasos | | Referencia: ESC. | |
| Oficio: Tejeduría | | Técnica: Telar vertical | |
| Especificaciones Técnicas: | | Materia Prima: Hilo sintético | |
| Color: | Capacidad de Producción / mes: | Dimensiones Generales | |
| Peso (gr.): | Precio Unitario | Precio por Mayor | Largo: Ancho: Alto: Diámetro: |
| Artesano: Olivia Carmona | | Telefono: | |
| Grupo o Taller: SENA | | Departamento: Bolivar | |
| Municipio: San Jacinto | | Certificado Hecho a mano: <input type="checkbox"/> Si <input checked="" type="checkbox"/> No | |
| Centro Poblado: | | <input type="checkbox"/> Resguardo Caserío <input type="checkbox"/> Localidad Vereda <input checked="" type="checkbox"/> N/A Correnimiento | |
| Observaciones: | | Terminado <input type="checkbox"/> En Proceso <input type="checkbox"/> | |
| Responsable: Fungescol | | Dibujante: Carmen Rodriguez | |
| Aprobado por: Claudia Garavito | | Fecha: 20-11-2014 | |
| | | <input type="checkbox"/> Referentes <input type="checkbox"/> Línea <input type="checkbox"/> Muestra <input checked="" type="checkbox"/> | |



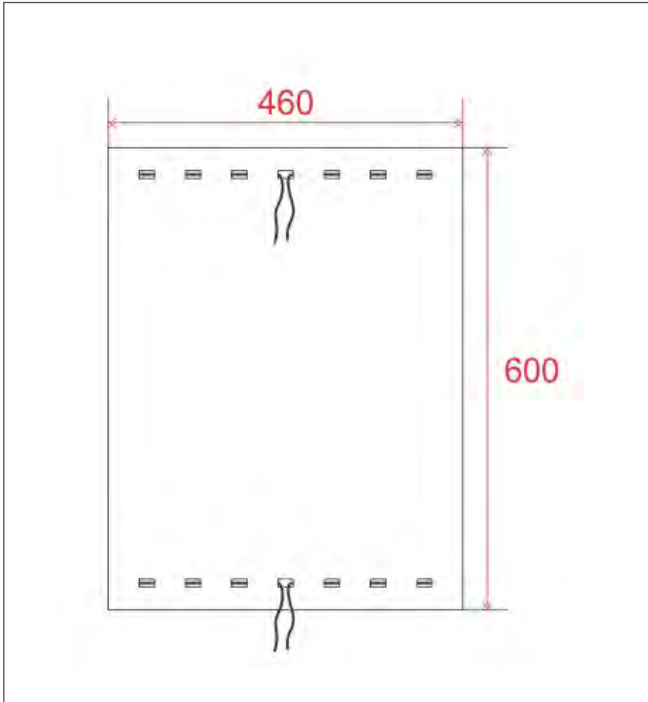
| No. | Pieza | Material | Cant | Porc% |
|----------------------|-------|----------|------|-------|
| Tabla de Componentes | | | | |

| | | | |
|--|--------------------------------|--|--|
| Nombre de la pieza Individual | | Referencia: ESC. | |
| Oficio: Tejeduria | | Tecnica: Telar vertical | |
| Materia Prima: Hilo sintético | | | |
| Especificaciones Técnicas: | | | |
| Color: | Capacidad de Producción / mes: | Dimensiones Generales | |
| Peso (gr.): | Precio Unitario | Precio por Mayor | Largo: Ancho: Alto: Diametro: |
| Artesano: Olivia Carmona | Telefono: | | |
| Grupo o Taller: SENA | Departamento: Bolivar | Municipio: San Jacinto | |
| Certificado Hecho a mano: <input type="checkbox"/> Si <input checked="" type="checkbox"/> No | Centro Poblado: | <input type="checkbox"/> Resguardo Caserío | <input type="checkbox"/> Localidad Vereda <input type="checkbox"/> N/A Correnimiento |
| Observaciones: | | | Terminado <input type="checkbox"/> En Proceso <input type="checkbox"/> |
| Responsable: Fungescol | Dibujante: Carmen Rodriguez | | |
| Aprobado por: Claudia Garavito | Fecha: 20-11-2014 | <input type="checkbox"/> Referentes <input type="checkbox"/> Línea | Muestra <input checked="" type="checkbox"/> <input type="checkbox"/> |



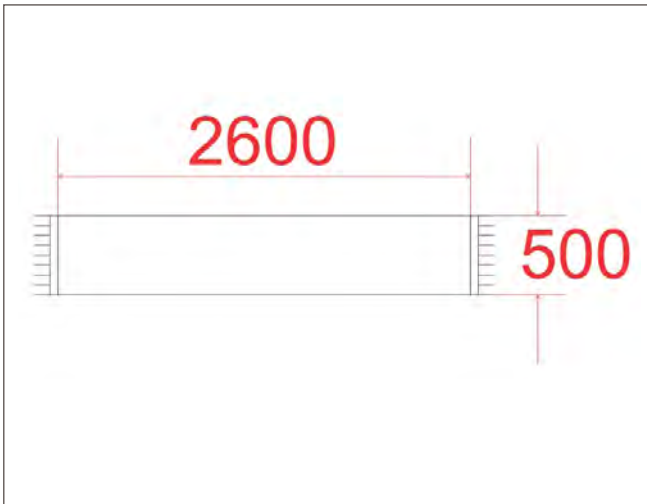
| No. | Pieza | Material | Cant | Porc% |
|----------------------|-------|----------|------|-------|
| Tabla de Componentes | | | | |

| | | | |
|--|--------------------------------|--|--|
| Nombre de la pieza Camino de mesa | | Referencia: ESC. | |
| Oficio: Tejeduria | Tecnica: Telar vertical | Materia Prima: Hilo sintetico | |
| Especificaciones Tecnicas: | | | |
| Color: | Capacidad de Producción / mes: | Dimensiones Generales | |
| Peso (gr.): | Precio Unitario | Precio por Mayor | Largo: Ancho: Alto: Diametro: |
| Artesano: Olivia Carmona | Telefono: | | |
| Grupo o Taller: SENA | Departamento: Bolivar | Municipio: San Jacinto | |
| Certificado Hecho a mano: <input type="checkbox"/> Si <input checked="" type="checkbox"/> No | Centro Poblado: | <input type="checkbox"/> Resguardo Caserío | <input type="checkbox"/> Localidad Vereda <input type="checkbox"/> N/A Correnimiento |
| Observaciones: | | | Terminado <input type="checkbox"/> En Proceso <input type="checkbox"/> |
| Responsable: Fungescol | Dibujante: Carmen Rodriguez | | |
| Aprobado por: Claudia Garavito | Fecha: 20-11-2014 | <input type="checkbox"/> Referentes <input type="checkbox"/> Línea | Muestra <input checked="" type="checkbox"/> <input type="checkbox"/> |



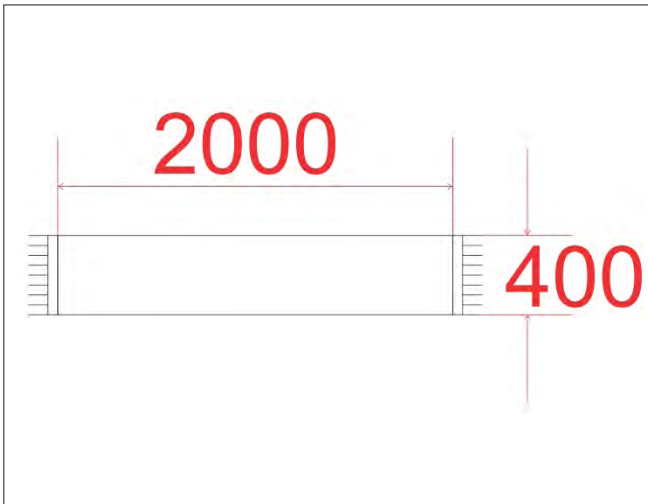
| No. | Pieza | Material | Cant | Porc% |
|----------------------|-------|----------|------|-------|
| Tabla de Componentes | | | | |

| | | | |
|--|------------------------------------|--|--|
| Nombre de la pieza Capatera | | Referencia: ESC. | |
| Oficio: Tejeduria | Tecnica: Crochet | Materia Prima: Hilo sintetico | |
| Especificaciones Tecnicas: | | | |
| Color: | Capacidad de Producción / mes: | Dimensiones Generales | |
| Peso (gr.): | Precio Unitario | Precio por Mayor | Largo: Ancho: Alto: Diametro: |
| Artesano: Aidis Marrugo | Telefono: | | |
| Grupo o Taller: | Departamento: Bolivar | Municipio: San Jacinto | |
| Certificado Hecho a mano: <input type="checkbox"/> Si <input checked="" type="checkbox"/> No | Centro Poblado: | <input type="checkbox"/> Resguardo Caserio | <input type="checkbox"/> Localidad Vereda <input type="checkbox"/> N/A Correnimiento |
| Observaciones: | | | Terminado <input type="checkbox"/> En Proceso <input type="checkbox"/> |
| Responsable: Fungescol | Dibujante: Carmen Rodriguez | | |
| Aprobado por: Claudia Garavito | Fecha: 20-11-2014 | <input type="checkbox"/> Referentes <input type="checkbox"/> Línea | Muestra <input checked="" type="checkbox"/> <input type="checkbox"/> |



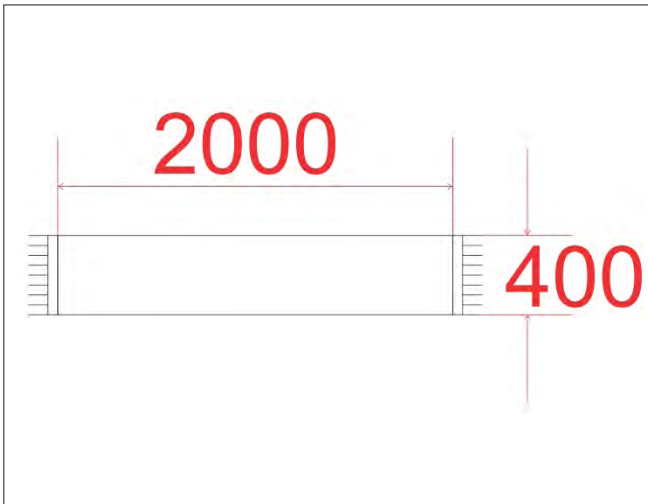
| No. | Pieza | Material | Cant | Porc% |
|----------------------|-------|----------|------|-------|
| Tabla de Componentes | | | | |

| | | | |
|--|------------------------------------|--|--|
| Nombre de la pieza Pie de cama | | Referencia: ESC. | |
| Oficio: Tejeduría | Técnica: Telar vertical | Materia Prima: Hilo sintético | |
| Especificaciones Técnicas: | | | |
| Color: | Capacidad de Producción / mes: | Dimensiones Generales | |
| Peso (gr.): | Precio Unitario | Precio por Mayor | Largo: Ancho: Alto: Diámetro: |
| Artesano: Olivia Carmona | Telefono: | | |
| Grupo o Taller: SENA | Departamento: Bolivar | Municipio: San Jacinto | |
| Certificado Hecho a mano: <input type="checkbox"/> Si <input checked="" type="checkbox"/> No | Centro Poblado: | <input type="checkbox"/> Resguardo Caserío | <input type="checkbox"/> Localidad Vereda <input type="checkbox"/> N/A Correnimiento |
| Observaciones: | | | Terminado <input type="checkbox"/> En Proceso <input type="checkbox"/> |
| Responsable: Fungescol | Dibujante: Carmen Rodriguez | | |
| Aprobado por: Claudia Garavito | Fecha: 20-11-2014 | <input type="checkbox"/> Referentes <input type="checkbox"/> Línea | Muestra <input checked="" type="checkbox"/> <input type="checkbox"/> |



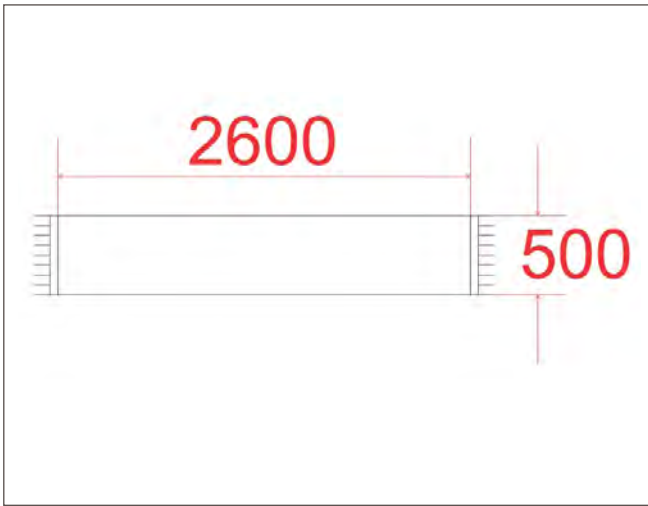
| No. | Pieza | Material | Cant | Porc% |
|----------------------|-------|----------|------|-------|
| Tabla de Componentes | | | | |

| | | | |
|--|--------------------------------|--|--|
| Nombre de la pieza: Pie de cama | | Referencia: ESC. | |
| Oficio: Tejeduria | Tecnica: Telar vertical | Materia Prima: Hilo sintético | |
| Especificaciones Técnicas: | | | |
| Color: | Capacidad de Producción / mes: | Dimensiones Generales | |
| Peso (gr.): | Precio Unitario | Precio por Mayor | Largo: Ancho: Alto: Diametro: |
| Artesano: Cooperativo de artesanos | Telefono: | | |
| Grupo o Taller: de san jacinto | Departamento: Bolivar | Municipio: San Jacinto | |
| Certificado Hecho a mano: <input type="checkbox"/> Si <input checked="" type="checkbox"/> No | Centro Poblado: | <input type="checkbox"/> Resguardo Caserío | <input type="checkbox"/> Localidad Vereda <input type="checkbox"/> N/A Correnimiento |
| Observaciones: | | | Terminado <input type="checkbox"/> En Proceso <input type="checkbox"/> |
| Responsable: Fungescol | Dibujante: Carmen Rodriguez | | |
| Aprobado por: Claudia Garavito | Fecha: 20-11-2014 | <input type="checkbox"/> Referentes <input type="checkbox"/> Línea | Muestra <input checked="" type="checkbox"/> <input type="checkbox"/> |



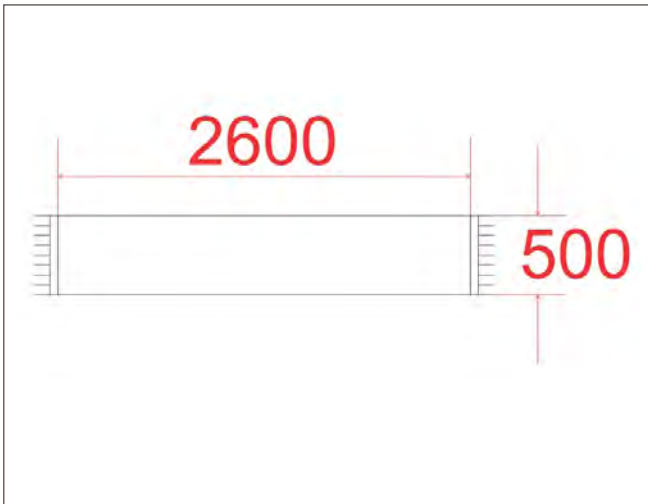
| No. | Pieza | Material | Cant | Porc% |
|----------------------|-------|----------|------|-------|
| Tabla de Componentes | | | | |

| | | | |
|--|------------------------------------|--|--|
| Nombre de la pieza Pie de cama | | Referencia: ESC. | |
| Oficio: Tejeduría | Técnica: Telar vertical | Materia Prima: Hilo sintético | |
| Especificaciones Técnicas: | | | |
| Color: | Capacidad de Producción / mes: | Dimensiones Generales | |
| Peso (gr.): | Precio Unitario | Precio por Mayor | Largo: Ancho: Alto: Diámetro: |
| Artesano: Olivia Carmona | Telefono: | | |
| Grupo o Taller: SENA | Departamento: Bolivar | Municipio: San Jacinto | |
| Certificado Hecho a mano: <input type="checkbox"/> Si <input checked="" type="checkbox"/> No | Centro Poblado: | <input type="checkbox"/> Resguardo Caserío | <input type="checkbox"/> Localidad Vereda <input type="checkbox"/> N/A Correnimiento |
| Observaciones: | | | Terminado <input type="checkbox"/> En Proceso <input type="checkbox"/> |
| Responsable: Fungescol | Dibujante: Carmen Rodriguez | | |
| Aprobado por: Claudia Garavito | Fecha: 20-11-2014 | <input type="checkbox"/> Referentes <input type="checkbox"/> Línea | Muestra <input checked="" type="checkbox"/> <input type="checkbox"/> |



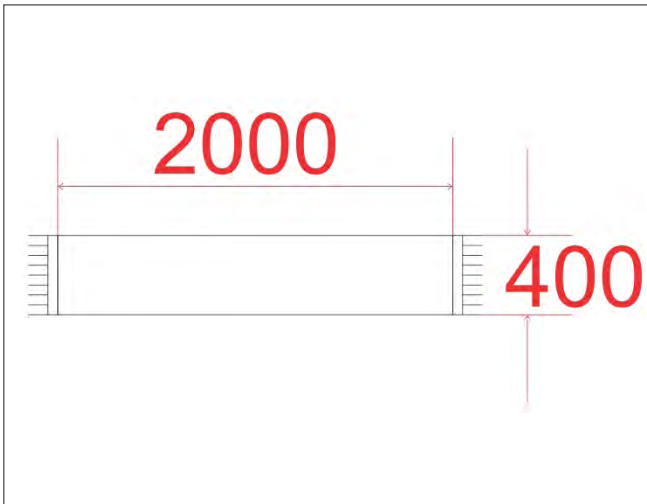
| No. | Pieza | Material | Cant | Porc% |
|----------------------|-------|----------|------|-------|
| Tabla de Componentes | | | | |

| | | | |
|--|--------------------------------|--|--|
| Nombre de la pieza: Pie de cama | | Referencia: ESC. | |
| Oficio: Tejeduria | Tecnica: Telar vertical | Materia Prima: Hilo sintético | |
| Especificaciones Técnicas: | | | |
| Color: | Capacidad de Producción / mes: | Dimensiones Generales | |
| Peso (gr.): | Precio Unitario | Precio por Mayor | Largo: Ancho: Alto: Diámetro: |
| Artesano: Cooperativo de artesanos | | Telefono: | |
| Grupo o Taller: de san jacinto | Departamento: Bolivar | Municipio: San Jacinto | |
| Certificado Hecho a mano: <input type="checkbox"/> Si <input checked="" type="checkbox"/> No | Centro Poblado: | <input type="checkbox"/> Resguardo Caserio | <input type="checkbox"/> Localidad Vereda <input type="checkbox"/> N/A Correnimiento |
| Observaciones: | | | Terminado <input type="checkbox"/> En Proceso <input type="checkbox"/> |
| Responsable: Fungescol | Dibujante: Carmen Rodriguez | | |
| Aprobado por: Claudia Garavito | Fecha: 20-11-2014 | <input type="checkbox"/> Referentes <input type="checkbox"/> Línea | Muestra <input checked="" type="checkbox"/> <input type="checkbox"/> |



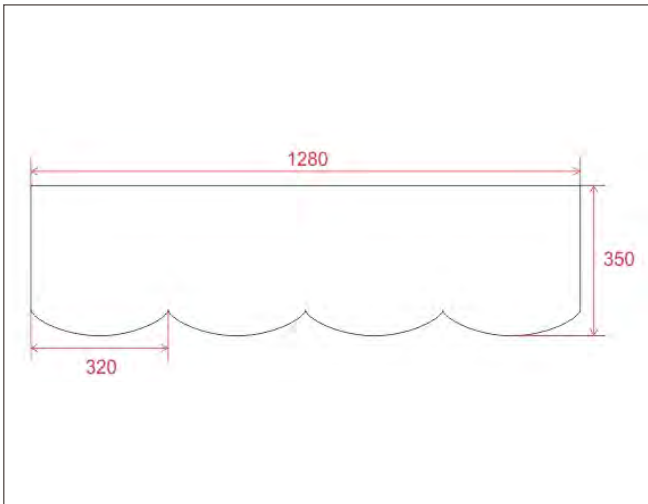
| No. | Pieza | Material | Cant | Porc% |
|----------------------|-------|----------|------|-------|
| Tabla de Componentes | | | | |

| | | | |
|--|--------------------------------|--|--|
| Nombre de la pieza: Pie de cama | | Referencia: ESC. | |
| Oficio: Tejeduria | Tecnica: Telar vertical | Materia Prima: Hilo sintético | |
| Especificaciones Técnicas: | | | |
| Color: | Capacidad de Producción / mes: | Dimensiones Generales | |
| Peso (gr.): | Precio Unitario | Precio por Mayor | Largo: Ancho: Alto: Diametro: |
| Artesano: Cooperativo de artesanos | Telefono: | | |
| Grupo o Taller: de san jacinto | Departamento: Bolivar | Municipio: San Jacinto | |
| Certificado Hecho a mano: <input type="checkbox"/> Si <input checked="" type="checkbox"/> No | Centro Poblado: | <input type="checkbox"/> Resguardo Caserio | <input type="checkbox"/> Localidad Vereda <input type="checkbox"/> N/A Correnimiento |
| Observaciones: | | | Terminado <input type="checkbox"/> En Proceso <input type="checkbox"/> |
| Responsable: Fungescol | Dibujante: Carmen Rodriguez | | |
| Aprobado por: Claudia Garavito | Fecha: 20-11-2014 | <input type="checkbox"/> Referentes <input type="checkbox"/> Línea | Muestra <input checked="" type="checkbox"/> <input type="checkbox"/> |



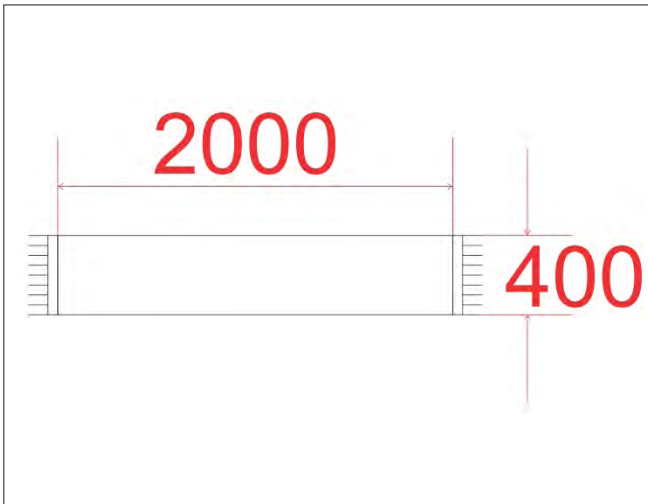
| No. | Pieza | Material | Cant | Porc% |
|----------------------|-------|----------|------|-------|
| Tabla de Componentes | | | | |

| | | | |
|--|--------------------------------|--|--|
| Nombre de la pieza Camino de mesa | | Referencia: ESC. | |
| Oficio: Tejeduria | Tecnica: Telar vertical | Materia Prima: Hilo sintético | |
| Especificaciones Técnicas: | | | |
| Color: | Capacidad de Producción / mes: | Dimensiones Generales | |
| Peso (gr.): | Precio Unitario | Precio por Mayor | Largo: Ancho: Alto: Diametro: |
| Artesano: Olivia Carmona | Telefono: | | |
| Grupo o Taller: SENA | Departamento: Bolivar | Municipio: San Jacinto | |
| Certificado Hecho a mano: <input type="checkbox"/> Si <input checked="" type="checkbox"/> No | Centro Poblado: | <input type="checkbox"/> Resguardo Caserío | <input type="checkbox"/> Localidad Vereda <input type="checkbox"/> N/A Corrimiento |
| Observaciones: | | | Terminado <input type="checkbox"/> En Proceso <input type="checkbox"/> |
| Responsable: Fungescol | Dibujante: Carmen Rodriguez | | |
| Aprobado por: Claudia Garavito | Fecha: 20-11-2014 | <input type="checkbox"/> Referentes <input type="checkbox"/> Línea | Muestra <input checked="" type="checkbox"/> <input type="checkbox"/> |



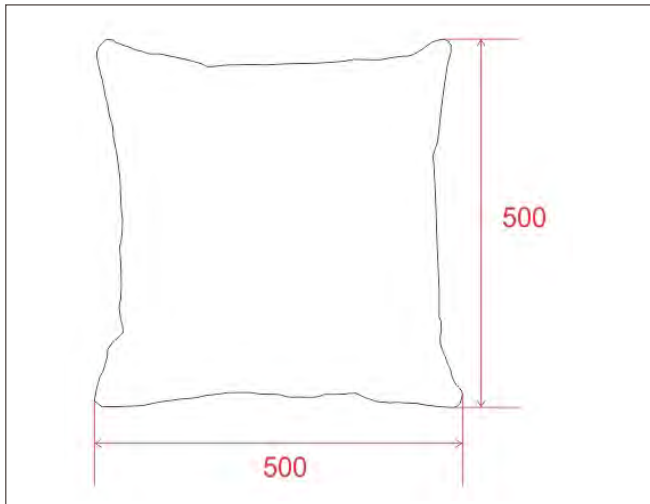
| No. | Pieza | Material | Cant | Porc% |
|----------------------|-------|----------|------|-------|
| Tabla de Componentes | | | | |

| | | | |
|--|------------------------------------|--|--|
| Nombre de la pieza Cenefa para cortinas | | Referencia: ESC. | |
| Oficio: Tejeduría | Técnica: Telar vertical | Materia Prima: Hilo sintético | |
| Especificaciones Técnicas: | | | |
| Color: | Capacidad de Producción / mes: | Dimensiones Generales | |
| Peso (gr.): | Precio Unitario | Precio por Mayor | Largo: Ancho: Alto: Diámetro: |
| Artesano: Olivia Carmona | Telefono: | | |
| Grupo o Taller: SENA | Departamento: Bolívar | Municipio: San Jacinto | |
| Certificado Hecho a mano: <input type="checkbox"/> Si <input checked="" type="checkbox"/> No | Centro Poblado: | <input type="checkbox"/> Resguardo Caserío | <input type="checkbox"/> Localidad Vereda <input type="checkbox"/> N/A Correnimiento |
| Observaciones: | | | Terminado <input type="checkbox"/> En Proceso <input type="checkbox"/> |
| Responsable: Fungescol | Dibujante: Carmen Rodriguez | | |
| Aprobado por: Claudia Garavito | Fecha: 20-11-2014 | <input type="checkbox"/> Referentes <input type="checkbox"/> Línea | |



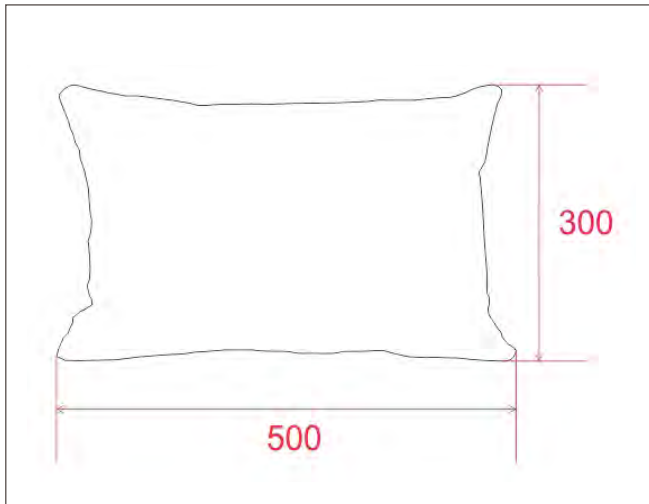
| No. | Pieza | Material | Cant | Porc% |
|----------------------|-------|----------|------|-------|
| Tabla de Componentes | | | | |

| | | | |
|--|--------------------------------|--|--|
| Nombre de la pieza: Pie de cama | | Referencia: ESC. | |
| Oficio: Tejeduria | Tecnica: Telar vertical | Materia Prima: Hilo sintético | |
| Especificaciones Técnicas: | | | |
| Color: | Capacidad de Producción / mes: | Dimensiones Generales | |
| Peso (gr.): | Precio Unitario | Precio por Mayor | Largo: Ancho: Alto: Diametro: |
| Artesano: Olivia Carmona | Telefono: | | |
| Grupo o Taller: SENA | Departamento: Bolivar | Municipio: San Jacinto | |
| Certificado Hecho a mano: <input type="checkbox"/> Si <input checked="" type="checkbox"/> No | Centro Poblado: | <input type="checkbox"/> Resguardo Caserio | <input type="checkbox"/> Localidad Vereda <input type="checkbox"/> N/A Correnimiento |
| Observaciones: | | | Terminado <input type="checkbox"/> En Proceso <input type="checkbox"/> |
| Responsable: Fungescol | Dibujante: Carmen Rodriguez | | |
| Aprobado por: Claudia Garavito | Fecha: 20-11-2014 | <input type="checkbox"/> Referentes <input type="checkbox"/> Línea | Muestra <input checked="" type="checkbox"/> <input type="checkbox"/> |



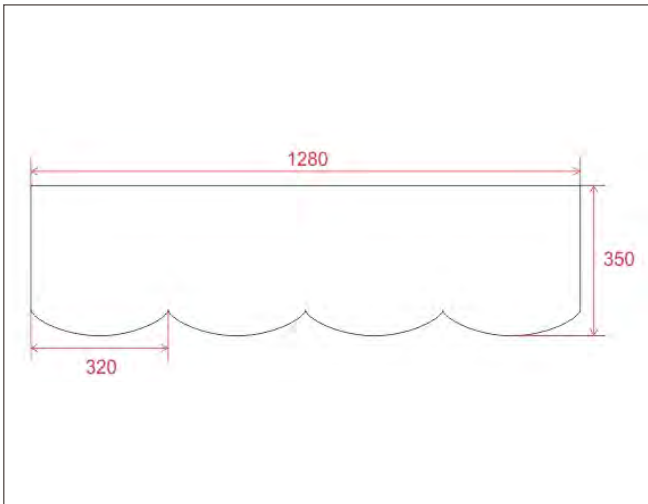
| No. | Pieza | Material | Cant | Porc% |
|----------------------|-------|----------|------|-------|
| Tabla de Componentes | | | | |

| | | | |
|--|------------------------------------|--|--|
| Nombre de la pieza Cojin | | Referencia: ESC. | |
| Oficio: Tejeduria | Tecnica: Telar vertical | Materia Prima: Hilo sintetico | |
| Especificaciones Tecnicas: | | | |
| Color: | Capacidad de Producción / mes: | Dimensiones Generales | |
| Peso (gr.): | Precio Unitario | Precio por Mayor | Largo: Ancho: Alto: Diametro: |
| Artesano: Olivia Carmona | Telefono: | | |
| Grupo o Taller: SENA | Departamento: Bolivar | Municipio: San Jacinto | |
| Certificado Hecho a mano: <input type="checkbox"/> Si <input checked="" type="checkbox"/> No | Centro Poblado: | <input type="checkbox"/> Resguardo Caserío | <input type="checkbox"/> Localidad Vereda <input type="checkbox"/> N/A Correnimiento |
| Observaciones: | | | Terminado <input type="checkbox"/> En Proceso <input type="checkbox"/> |
| Responsable: Fungescol | Dibujante: Carmen Rodriguez | | |
| Aprobado por: Claudia Garavito | Fecha: 20-11-2014 | <input type="checkbox"/> Referentes <input type="checkbox"/> Línea | Muestra <input checked="" type="checkbox"/> <input type="checkbox"/> |



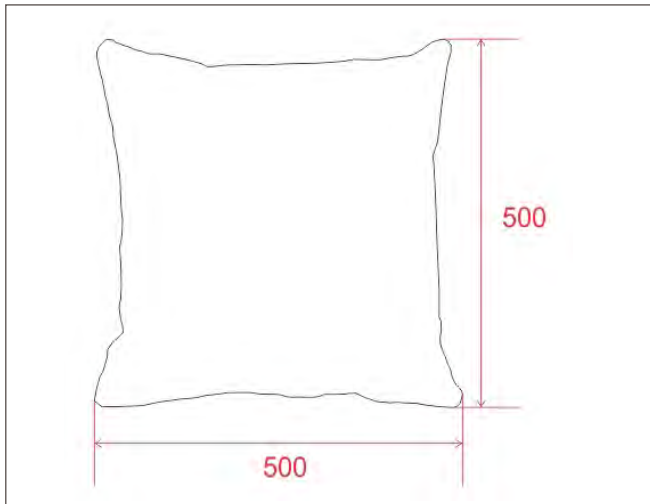
| No. | Pieza | Material | Cant | Porc% |
|----------------------|-------|----------|------|-------|
| Tabla de Componentes | | | | |

| | | | | | |
|--|--|---|--|------------------------------------|--|
| Nombre de la pieza Cojin | | Referencia: ESC. | | | |
| Oficio: Tejeduria | | Tecnica: Telar vertical | | | |
| Especificaciones Tecnicas: | | Materia Prima: Hilo sintetico | | | |
| Color: | | Capacidad de Producción / mes: | | | |
| Peso (gr.): | | Dimensiones Generales | | | |
| Precio Unitario | | Largo: | | | |
| Precio por Mayor | | Ancho: | | | |
| Artesano: Olivia Carmona | | Alto: | | | |
| Grupo o Taller: SENA | | Diametro: | | | |
| Departamento: Bolivar | | Municipio: San Jacinto | | | |
| Certificado Hecho a mano: <input type="checkbox"/> Si <input checked="" type="checkbox"/> No | | Centro Poblado: <input type="checkbox"/> Resguardo <input type="checkbox"/> Caserío <input type="checkbox"/> Localidad <input type="checkbox"/> Vereda <input checked="" type="checkbox"/> N/A <input type="checkbox"/> Correnimiento | | | |
| Observaciones: | | Terminado <input type="checkbox"/> En Proceso <input type="checkbox"/> | | | |
| Responsable: Fungescol | | | | Dibujante: Carmen Rodriguez | |
| Aprobado por: Claudia Garavito | | | | Fecha: 20-11-2014 | |
| | | <input type="checkbox"/> Referentes <input type="checkbox"/> Línea <input type="checkbox"/> Muestra <input checked="" type="checkbox"/> | | | |



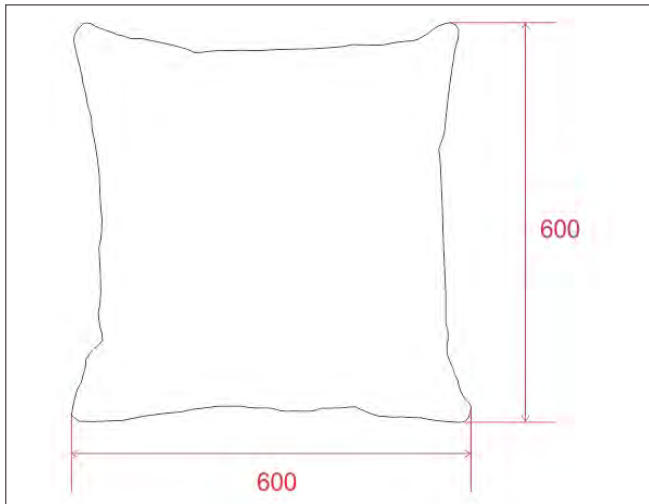
| No. | Pieza | Material | Cant | Porc% |
|----------------------|-------|----------|------|-------|
| Tabla de Componentes | | | | |

| | | | |
|--|--|---|--|
| Nombre de la pieza: Cenefa para cortinas | | Referencia: ESC. | |
| Oficio: Tejeduría | | Materia Prima: Hilo sintético | |
| Especificaciones Técnicas: | | | |
| Color: | | Capacidad de Producción / mes: | |
| Peso (gr.): | | Dimensiones Generales | |
| Precio Unitario | | Largo: | |
| Precio por Mayor | | Ancho: | |
| Artesano: Olivia Carmona | | Alto: | |
| Grupo o Taller: SENA | | Diametro: | |
| Departamento: Bolivar | | Municipio: San Jacinto | |
| Certificado Hecho a mano: <input type="checkbox"/> Si <input checked="" type="checkbox"/> No | | Centro Poblado: <input type="checkbox"/> Resguardo Caserío <input type="checkbox"/> Localidad Vereda <input type="checkbox"/> N/A Correnimiento | |
| Observaciones: | | | |
| Responsable: Fungescol | | Dibujante: Carmen Rodriguez | |
| Aprobado por: Claudia Garavito | | Fecha: 20-11-2014 | |
| | | <input type="checkbox"/> Referentes <input type="checkbox"/> Línea <input type="checkbox"/> Muestra <input checked="" type="checkbox"/> Terminado <input type="checkbox"/> En Proceso | |



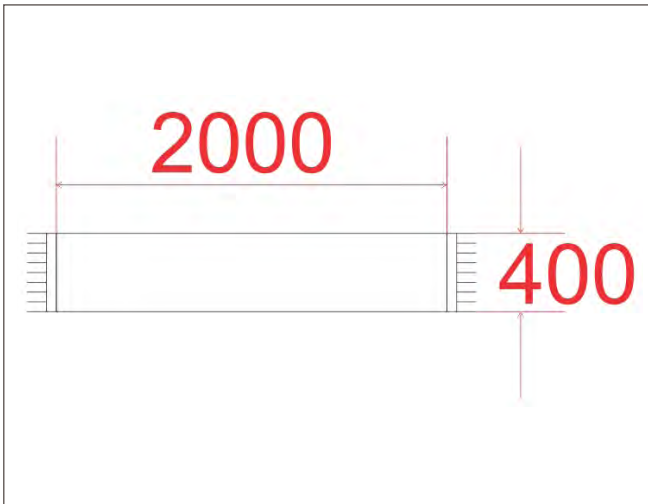
| No. | Pieza | Material | Cant | Porc% |
|----------------------|-------|----------|------|-------|
| Tabla de Componentes | | | | |

| | | | |
|--|------------------------------------|--|--|
| Nombre de la pieza Cenefa para cortinas | | Referencia: ESC. | |
| Oficio: Tejeduría | Técnica: Telar vertical | Materia Prima: Hilo sintético | |
| Especificaciones Técnicas: | | | |
| Color: | Capacidad de Producción / mes: | Dimensiones Generales | |
| Peso (gr.): | Precio Unitario | Precio por Mayor | Largo: Ancho: Alto: Diámetro: |
| Artesano: Olivia Carmona | | Telefono: | |
| Grupo o Taller: SENA | Departamento: Bolivar | Municipio: San Jacinto | |
| Certificado Hecho a mano: <input type="checkbox"/> Si <input checked="" type="checkbox"/> No | Centro Poblado: | <input type="checkbox"/> Resguardo Caserio | <input type="checkbox"/> Localidad Vereda <input type="checkbox"/> N/A Correnimiento |
| Observaciones: | | | Terminado <input type="checkbox"/> En Proceso <input type="checkbox"/> |
| Responsable: Fungescol | Dibujante: Carmen Rodriguez | | |
| Aprobado por: Claudia Garavito | Fecha: 20-11-2014 | <input type="checkbox"/> Referentes <input type="checkbox"/> Línea | Muestra <input checked="" type="checkbox"/> <input type="checkbox"/> |



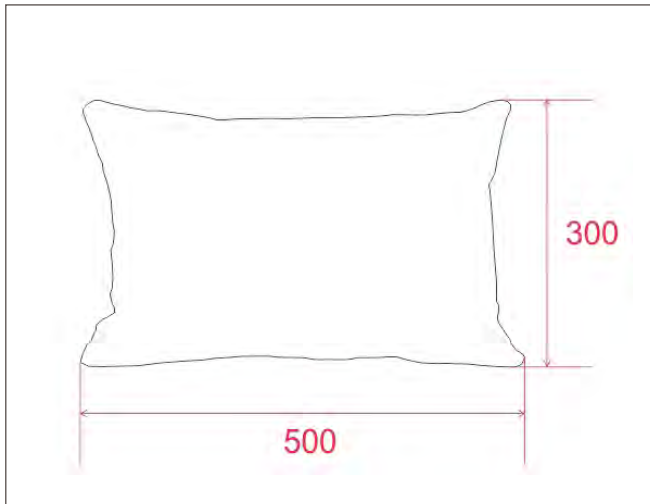
| No. | Pieza | Material | Cant | Porc% |
|----------------------|-------|----------|------|-------|
| Tabla de Componentes | | | | |

| | | | |
|--|------------------------------------|--|---|
| Nombre de la pieza Cenefa para cortinas | | Referencia: ESC. | |
| Oficio: Tejeduria | Tecnica: Telar vertical | Materia Prima: Hilo sintetico | |
| Especificaciones Tecnicas: | | | |
| Color: | Capacidad de Producción / mes: | Dimensiones Generales | |
| Peso (gr.): | Precio Unitario | Precio por Mayor | Largo: Ancho: Alto: Diametro: |
| Artesano: Gladys Barreto | Telefono: | | |
| Grupo o Taller: | Departamento: Bolivar | Municipio: San Jacinto | |
| Certificado Hecho a mano: <input type="checkbox"/> Si <input checked="" type="checkbox"/> No | Centro Poblado: | <input type="checkbox"/> Resguardo Caserio | <input type="checkbox"/> Localidad Vereda <input checked="" type="checkbox"/> N/A Correnimiento |
| Observaciones: | | | Terminado <input type="checkbox"/> En Proceso <input type="checkbox"/> |
| Responsable: Fungescol | Dibujante: Carmen Rodriguez | | |
| Aprobado por: | Fecha: 20-11-2014 | <input type="checkbox"/> Referentes <input type="checkbox"/> Línea | |



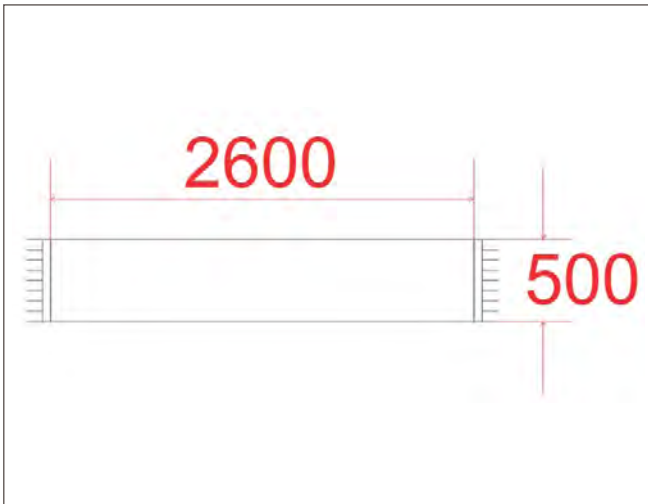
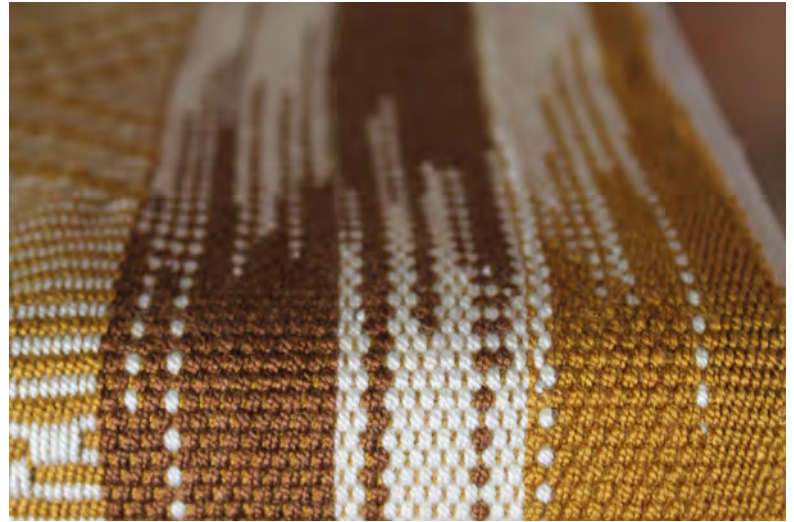
| No. | Pieza | Material | Cant | Porc% |
|----------------------|-------|----------|------|-------|
| Tabla de Componentes | | | | |

| | | | |
|--|------------------------------------|--|--|
| Nombre de la pieza: Cenefa para cortinas | | Referencia: ESC. | |
| Oficio: Tejeduría | Técnica: Telar vertical | Materia Prima: Hilo sintético | |
| Especificaciones Técnicas: | | | |
| Color: | Capacidad de Producción / mes: | Dimensiones Generales | |
| Peso (gr.): | Precio Unitario | Precio por Mayor | Largo: Ancho: Alto: Diámetro: |
| Artesano: Olivia Carmona | Telefono: | | |
| Grupo o Taller: SENA | Departamento: Bolivar | Municipio: San Jacinto | |
| Certificado Hecho a mano: <input type="checkbox"/> Si <input checked="" type="checkbox"/> No | Centro Poblado: | <input type="checkbox"/> Resguardo Caserío | <input type="checkbox"/> Localidad Vereda <input type="checkbox"/> N/A Correnimiento |
| Observaciones: | | | Terminado <input type="checkbox"/> En Proceso <input type="checkbox"/> |
| Responsable: Fungescol | Dibujante: Carmen Rodriguez | | |
| Aprobado por: Claudia Garavito | Fecha: 20-11-2014 | <input type="checkbox"/> Referentes <input type="checkbox"/> Línea | Muestra <input checked="" type="checkbox"/> <input type="checkbox"/> |



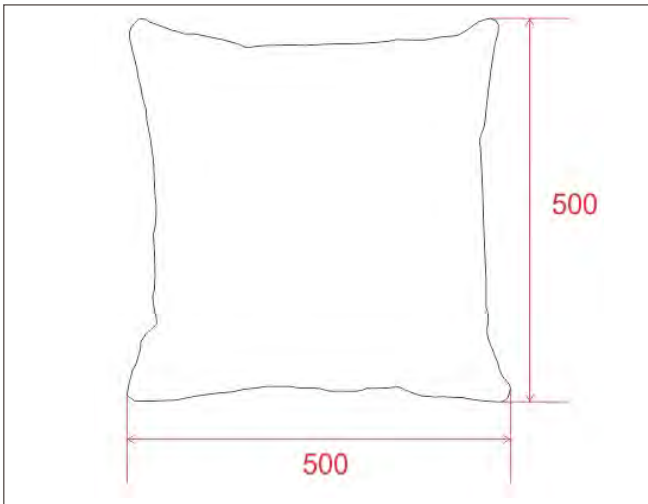
| No. | Pieza | Material | Cant | Porc% |
|----------------------|-------|----------|------|-------|
| Tabla de Componentes | | | | |

| | | | |
|--|--|---|--|
| Nombre de la pieza Cojin | | Referencia: ESC. | |
| Oficio: Tejeduria | | Tecnica: Telar vertical | |
| Materia Prima: Hilo sintetico | | | |
| Especificaciones Tecnicas: | | | |
| Color: | | Capacidad de Producción / mes: | |
| Peso (gr.): | | Dimensiones Generales | |
| Precio Unitario | | Largo: | |
| Precio por Mayor | | Ancho: | |
| Artesano: Olivia Carmona | | Alto: | |
| Grupo o Taller: SENA | | Diametro: | |
| Departamento: Bolivar | | Municipio: San Jacinto | |
| Certificado Hecho a mano: <input type="checkbox"/> Si <input checked="" type="checkbox"/> No | | Centro Poblado: <input type="checkbox"/> Resguardo <input type="checkbox"/> Localidad <input type="checkbox"/> N/A | |
| Observaciones: | | <input type="checkbox"/> Caserio <input type="checkbox"/> Vereda <input type="checkbox"/> Correnimiento | |
| Responsable: Fungescol | | Dibujante: Carmen Rodriguez | |
| Aprobado por: Claudia Garavito | | Fecha: 20-11-2014 | |
| | | <input type="checkbox"/> Referentes <input type="checkbox"/> Línea <input type="checkbox"/> Muestra <input checked="" type="checkbox"/> Terminado <input type="checkbox"/> En Proceso | |



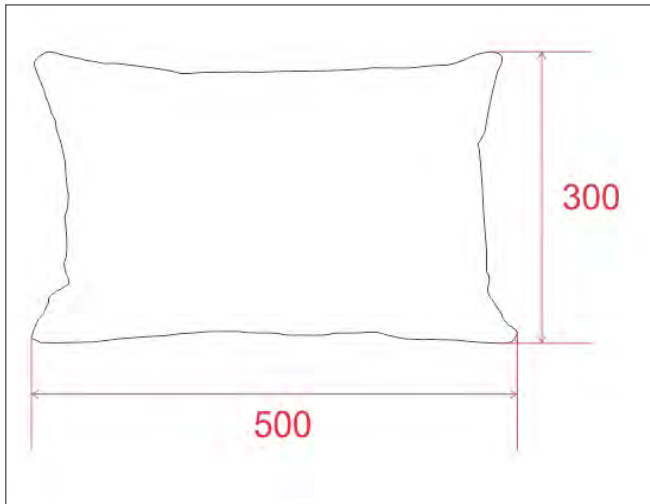
| No. | Pieza | Material | Cant | Porc% |
|----------------------|-------|----------|------|-------|
| Tabla de Componentes | | | | |

| | | | |
|--|------------------------------------|--|--|
| Nombre de la pieza Pie de cama | | Referencia: ESC. | |
| Oficio: Tejeduría | Técnica: Telar vertical | Materia Prima: Hilo sintético | |
| Especificaciones Técnicas: | | | |
| Color: | Capacidad de Producción / mes: | Dimensiones Generales | |
| Peso (gr.): | Precio Unitario | Precio por Mayor | Largo: Ancho: Alto: Diámetro: |
| Artesano: Olivia Carmona | Telefono: | | |
| Grupo o Taller: SENA | Departamento: Bolivar | Municipio: San Jacinto | |
| Certificado Hecho a mano: <input type="checkbox"/> Si <input checked="" type="checkbox"/> No | Centro Poblado: | <input type="checkbox"/> Resguardo Caserio | <input type="checkbox"/> Localidad Vereda <input type="checkbox"/> N/A Correnimiento |
| Observaciones: | | | Terminado <input type="checkbox"/> En Proceso <input type="checkbox"/> |
| Responsable: Fungescol | Dibujante: Carmen Rodriguez | | |
| Aprobado por: Claudia Garavito | Fecha: 20-11-2014 | <input type="checkbox"/> Referentes <input type="checkbox"/> Línea | Muestra <input checked="" type="checkbox"/> <input type="checkbox"/> |



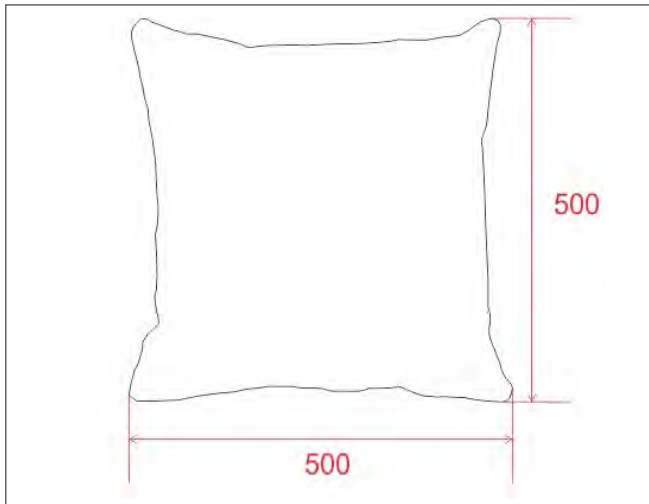
| No. | Pieza | Material | Cant | Porc% |
|----------------------|-------|----------|------|-------|
| Tabla de Componentes | | | | |

| | | | |
|---|--------------------------------|--|-------------------------------|
| Nombre de la pieza: Cenefa para cortinas | | Referencia: ESC. | |
| Oficio: Tejeduría | | Técnica: Telar vertical | |
| Especificaciones Técnicas: | | Materia Prima: Hilo sintético | |
| Color: | Capacidad de Producción / mes: | Dimensiones Generales | |
| Peso (gr.): | Precio Unitario | Precio por Mayor | Largo: Ancho: Alto: Diámetro: |
| Artesano: Olivia Carmona | | Telefono: | |
| Grupo o Taller: SENA | | Departamento: Bolivar | |
| Municipio: San Jacinto | | Certificado Hecho a mano: <input type="checkbox"/> Si <input checked="" type="checkbox"/> No | |
| Centro Poblado: | | <input type="checkbox"/> Resguardo Caserío <input type="checkbox"/> Localidad Vereda <input type="checkbox"/> N/A Correnimiento | |
| Observaciones: | | Terminado <input type="checkbox"/> En Proceso <input type="checkbox"/> | |
| Responsable: Fungescol | | Dibujante: Carmen Rodriguez | |
| Aprobado por: Claudia Garavito | | Fecha: 20-11-2014 <input type="checkbox"/> Referentes <input type="checkbox"/> Línea <input type="checkbox"/> Muestra <input checked="" type="checkbox"/> | |



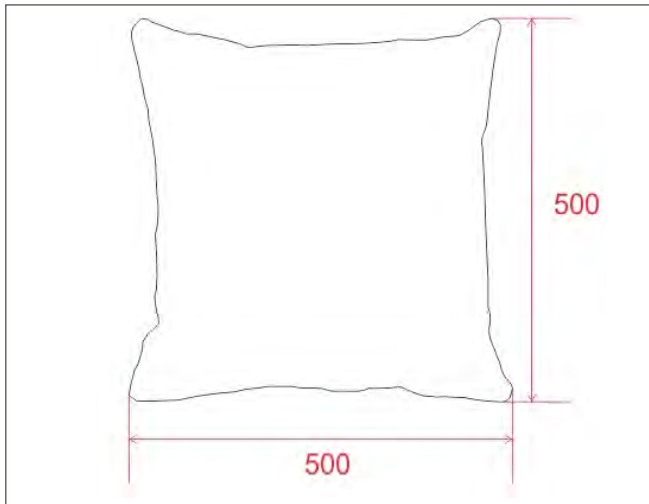
| No. | Pieza | Material | Cant | Porc% |
|----------------------|-------|----------|------|-------|
| Tabla de Componentes | | | | |

| | | | |
|--|------------------------------------|--|--|
| Nombre de la pieza Cenefa para cortinas | | Referencia: ESC. | |
| Oficio: Tejeduría | Técnica: Telar vertical | Materia Prima: Hilo sintético | |
| Especificaciones Técnicas: | | | |
| Color: | Capacidad de Producción / mes: | Dimensiones Generales | |
| Peso (gr.): | Precio Unitario | Precio por Mayor | Largo: Ancho: Alto: Diámetro: |
| Artesano: Olivia Carmona | Telefono: | | |
| Grupo o Taller: SENA | Departamento: Bolivar | Municipio: San Jacinto | |
| Certificado Hecho a mano: <input type="checkbox"/> Si <input checked="" type="checkbox"/> No | Centro Poblado: | <input type="checkbox"/> Resguardo Caserío | <input type="checkbox"/> Localidad Vereda <input type="checkbox"/> N/A Correnimiento |
| Observaciones: | | | Terminado En Proceso |
| Responsable: Fungescol | Dibujante: Carmen Rodriguez | | |
| Aprobado por: Claudia Garavito | Fecha: 20-11-2014 | <input type="checkbox"/> Referentes <input type="checkbox"/> Línea | |



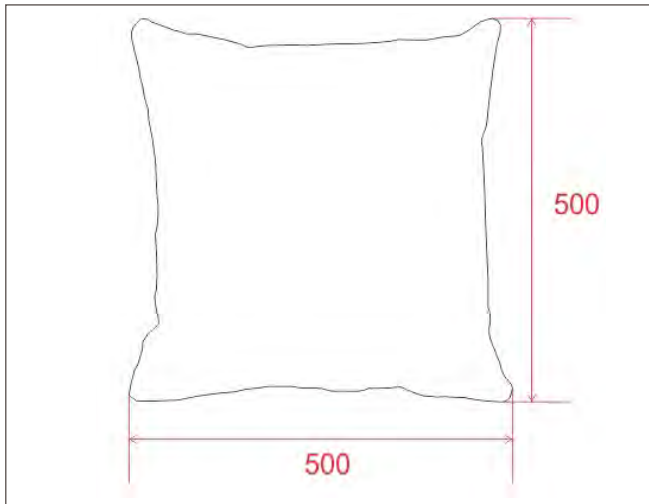
| No. | Pieza | Material | Cant | Porc% |
|----------------------|-------|----------|------|-------|
| Tabla de Componentes | | | | |

| | | | |
|--|------------------------------------|--|--|
| Nombre de la pieza: Cenefa para cortinas | | Referencia: ESC. | |
| Oficio: Tejeduría | Técnica: Telar vertical | Materia Prima: Hilo sintético | |
| Especificaciones Técnicas: | | | |
| Color: | Capacidad de Producción / mes: | Dimensiones Generales | |
| Peso (gr.): | Precio Unitario | Precio por Mayor | Largo: Ancho: Alto: Diámetro: |
| Artesano: Cooperativo de artesanos | Telefono: | | |
| Grupo o Taller: de san jacinto | Departamento: Bolivar | Municipio: San Jacinto | |
| Certificado Hecho a mano: <input type="checkbox"/> Si <input checked="" type="checkbox"/> No | Centro Poblado: | <input type="checkbox"/> Resguardo Caserío | <input type="checkbox"/> Localidad Vereda <input type="checkbox"/> N/A Corrimiento |
| Observaciones: | | | Terminado <input type="checkbox"/> En Proceso <input type="checkbox"/> |
| Responsable: Fungescol | Dibujante: Carmen Rodriguez | | |
| Aprobado por: Claudia Garavito | Fecha: 20-11-2014 | <input type="checkbox"/> Referentes <input type="checkbox"/> Línea | Muestra <input checked="" type="checkbox"/> <input type="checkbox"/> |



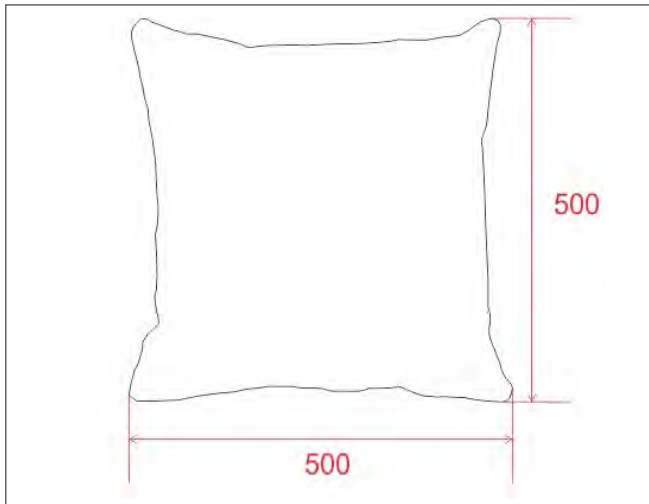
| No. | Pieza | Material | Cant | Porc% |
|----------------------|-------|----------|------|-------|
| Tabla de Componentes | | | | |

| | | | |
|--|------------------------------------|--|---|
| Nombre de la pieza Cojin | | Referencia: ESC. | |
| Oficio: Tejeduria | Tecnica: Telar vertical | Materia Prima: Hilo sintetico | |
| Especificaciones Tecnicas: | | | |
| Color: | Capacidad de Producción / mes: | Dimensiones Generales | |
| Peso (gr.): | Precio Unitario | Precio por Mayor | Largo: Ancho: Alto: Diametro: |
| Artesano: Cooperativo de artesanos | Telefono: | | |
| Grupo o Taller: de san jacinto | Departamento: Bolivar | Municipio: San Jacinto | |
| Certificado Hecho a mano: <input type="checkbox"/> Si <input checked="" type="checkbox"/> No | Centro Poblado: | <input type="checkbox"/> Resguardo Caserio | <input type="checkbox"/> Localidad Vereda <input checked="" type="checkbox"/> N/A Correnimiento |
| Observaciones: | | | Terminado <input type="checkbox"/> En Proceso <input type="checkbox"/> |
| Responsable: Fungescol | Dibujante: Carmen Rodriguez | | |
| Aprobado por: Claudia Garavito | Fecha: 20-11-2014 | <input type="checkbox"/> Referentes <input type="checkbox"/> Línea | Muestra <input checked="" type="checkbox"/> <input type="checkbox"/> |



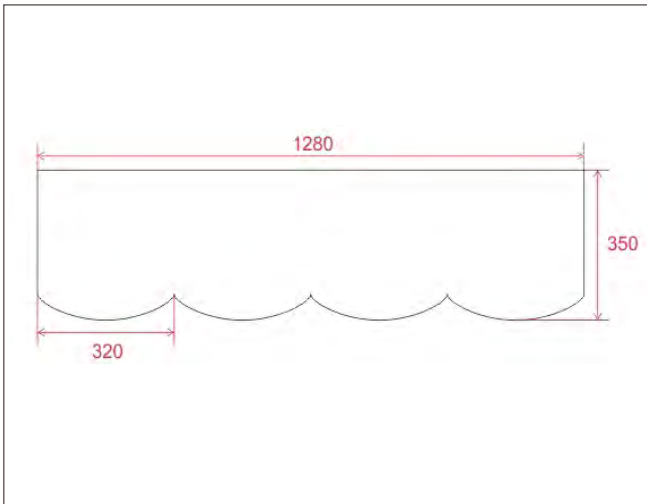
| No. | Pieza | Material | Cant | Porc% |
|----------------------|-------|----------|------|-------|
| Tabla de Componentes | | | | |

| | | | |
|--|------------------------------------|--|---|
| Nombre de la pieza Cenefa para cortinas | | Referencia: ESC. | |
| Oficio: Tejeduria | Tecnica: Telar vertical | Materia Prima: Hilo sintetico | |
| Especificaciones Tecnicas: | | | |
| Color: | Capacidad de Producción / mes: | Dimensiones Generales | |
| Peso (gr.): | Precio Unitario | Precio por Mayor | Largo: Ancho: Alto: Diametro: |
| Artesano: Cooperativo de artesanos | Telefono: | | |
| Grupo o Taller: de san jacinto | Departamento: Bolivar | Municipio: San Jacinto | |
| Certificado Hecho a mano: <input type="checkbox"/> Si <input checked="" type="checkbox"/> No | Centro Poblado: | <input type="checkbox"/> Resguardo Caserio | <input type="checkbox"/> Localidad Vereda <input checked="" type="checkbox"/> N/A Correnimiento |
| Observaciones: | | | Terminado <input type="checkbox"/> En Proceso <input type="checkbox"/> |
| Responsable: Fungescol | Dibujante: Carmen Rodriguez | | |
| Aprobado por: Claudia Garavito | Fecha: 20-11-2014 | <input type="checkbox"/> Referentes <input type="checkbox"/> Línea | Muestra <input checked="" type="checkbox"/> <input type="checkbox"/> |



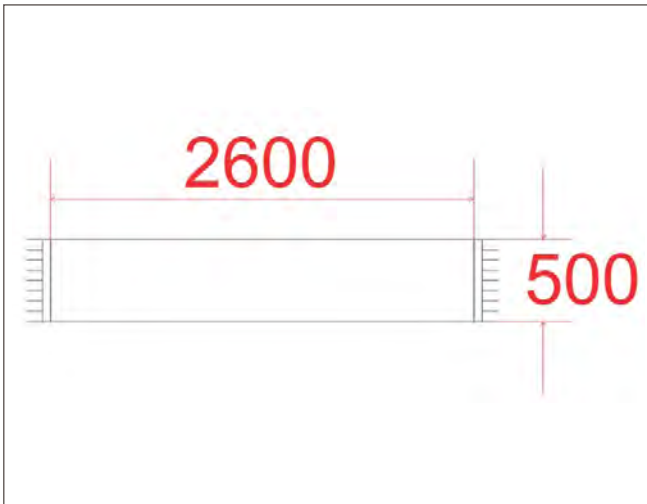
| No. | Pieza | Material | Cant | Porc% |
|----------------------|-------|----------|------|-------|
| Tabla de Componentes | | | | |

| | | | |
|--|------------------------------------|--|--|
| Nombre de la pieza: Cenefa para cortinas | | Referencia: ESC. | |
| Oficio: Tejeduría | Técnica: Telar vertical | Materia Prima: Hilo sintético | |
| Especificaciones Técnicas: | | | |
| Color: | Capacidad de Producción / mes: | Dimensiones Generales | |
| Peso (gr.): | Precio Unitario | Precio por Mayor | Largo: Ancho: Alto: Diámetro: |
| Artesano: Cooperativo de artesanos | Telefono: | | |
| Grupo o Taller: de san jacinto | Departamento: Bolivar | Municipio: San Jacinto | |
| Certificado Hecho a mano: <input type="checkbox"/> Si <input checked="" type="checkbox"/> No | Centro Poblado: | <input type="checkbox"/> Resguardo Caserio | <input type="checkbox"/> Localidad Vereda <input type="checkbox"/> N/A Correnimiento |
| Observaciones: | | | Terminado <input type="checkbox"/> En Proceso <input type="checkbox"/> |
| Responsable: Fungescol | Dibujante: Carmen Rodriguez | | |
| Aprobado por: Claudia Garavito | Fecha: 20-11-2014 | <input type="checkbox"/> Referentes <input type="checkbox"/> Línea | Muestra <input checked="" type="checkbox"/> <input type="checkbox"/> |



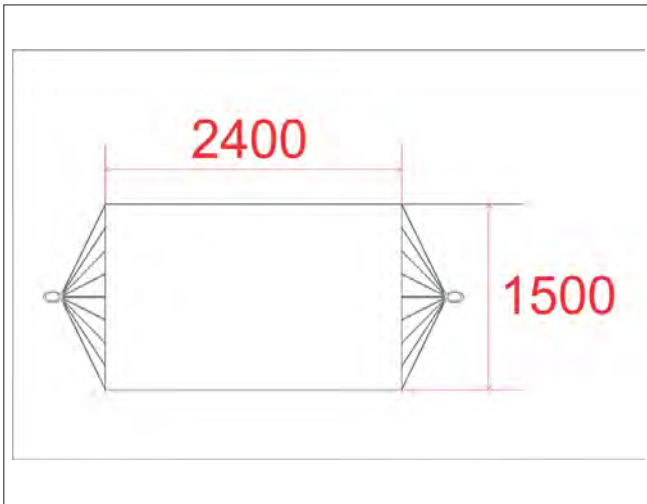
| No. | Pieza | Material | Cant | Porc% |
|----------------------|-------|----------|------|-------|
| Tabla de Componentes | | | | |

| | | | |
|--|------------------------------------|--|--|
| Nombre de la pieza Cenefa para cortinas | | Referencia: ESC. | |
| Oficio: Tejeduría | Técnica: Telar vertical | Materia Prima: Hilo sintético | |
| Especificaciones Técnicas: | | | |
| Color: | Capacidad de Producción / mes: | Dimensiones Generales | |
| Peso (gr.): | Precio Unitario | Precio por Mayor | Largo: Ancho: Alto: Diámetro: |
| Artesano: Olivia Carmona | Telefono: | | |
| Grupo o Taller: SENA | Departamento: Bolivar | Municipio: San Jacinto | |
| Certificado Hecho a mano: <input type="checkbox"/> Si <input checked="" type="checkbox"/> No | Centro Poblado: | <input type="checkbox"/> Resguardo Caserío | <input type="checkbox"/> Localidad Vereda <input type="checkbox"/> N/A Correnimiento |
| Observaciones: | | | Terminado <input type="checkbox"/> En Proceso <input type="checkbox"/> |
| Responsable: Fungescol | Dibujante: Carmen Rodriguez | | |
| Aprobado por: Claudia Garavito | Fecha: 20-11-2014 | <input type="checkbox"/> Referentes <input type="checkbox"/> Línea | Muestra <input checked="" type="checkbox"/> <input type="checkbox"/> |



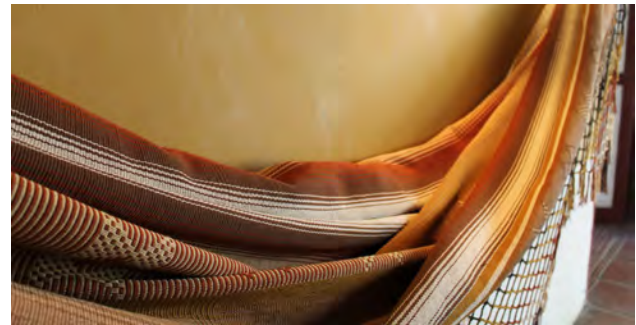
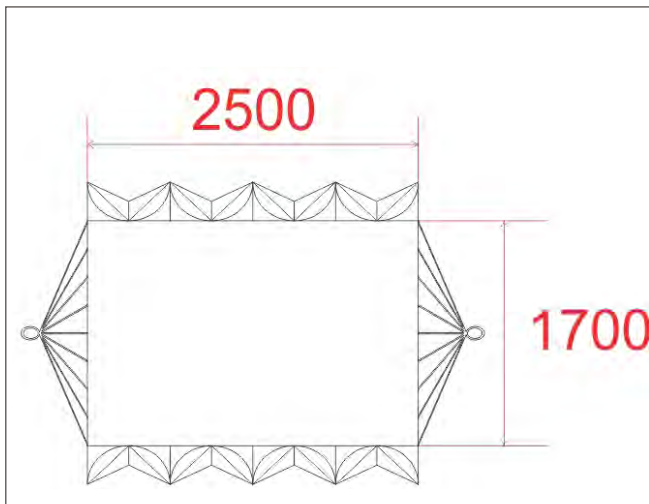
| No. | Pieza | Material | Cant | Porc% |
|----------------------|-------|----------|------|-------|
| Tabla de Componentes | | | | |

| | | | |
|--|------------------------------------|--|--|
| Nombre de la pieza Pie de cama | | Referencia: ESC. | |
| Oficio: Tejeduría | Técnica: Telar vertical | Materia Prima: Hilo sintético | |
| Especificaciones Técnicas: | | | |
| Color: | Capacidad de Producción / mes: | Dimensiones Generales | |
| Peso (gr.): | Precio Unitario | Precio por Mayor | Largo: Ancho: Alto: Diámetro: |
| Artesano: Olivia Carmona | | Telefono: | |
| Grupo o Taller: SENA | Departamento: Bolivar | Municipio: San Jacinto | |
| Certificado Hecho a mano: <input type="checkbox"/> Si <input checked="" type="checkbox"/> No | Centro Poblado: | <input type="checkbox"/> Resguardo Caserio | <input type="checkbox"/> Localidad Vereda <input type="checkbox"/> N/A Corrimiento |
| Observaciones: | | | Terminado <input type="checkbox"/> En Proceso <input type="checkbox"/> |
| Responsable: Fungescol | Dibujante: Carmen Rodriguez | | |
| Aprobado por: Claudia Garavito | Fecha: 20-11-2014 | <input type="checkbox"/> Referentes <input type="checkbox"/> Línea | Muestra <input checked="" type="checkbox"/> <input type="checkbox"/> |



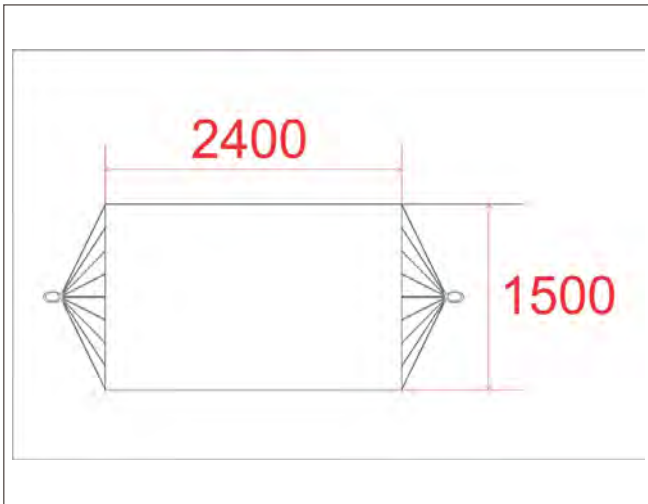
| No. | Pieza | Material | Cant | Porc% |
|----------------------|-------|----------|------|-------|
| Tabla de Componentes | | | | |

| | | | |
|--|--------------------------------|--|--|
| Nombre de la pieza Hamaca crudo | | Referencia: ESC. | |
| Oficio: Tejeduria | Tecnica: Telar vertical | Materia Prima: Hilo sintetico | |
| Especificaciones Tecnicas: | | | |
| Color: | Capacidad de Producción / mes: | Dimensiones Generales | |
| Peso (gr.): | Precio Unitario | Precio por Mayor | Largo: Ancho: Alto: Diametro: |
| Artesano: Cooperativo de artesanos | Telefono: | | |
| Grupo o Taller: de san jacinto | Departamento: Bolivar | Municipio: San Jacinto | |
| Certificado Hecho a mano: <input type="checkbox"/> Si <input checked="" type="checkbox"/> No | Centro Poblado: | <input type="checkbox"/> Resguardo Caserio | <input type="checkbox"/> Localidad Vereda <input type="checkbox"/> N/A Correnimiento |
| Observaciones: | | | Terminado <input type="checkbox"/> En Proceso <input type="checkbox"/> |
| Responsable: Fungescol | Dibujante: Carmen Rodriguez | | |
| Aprobado por: Claudia Garavito | Fecha: 20-11-2014 | <input type="checkbox"/> Referentes <input type="checkbox"/> Línea | Muestra <input checked="" type="checkbox"/> <input type="checkbox"/> |



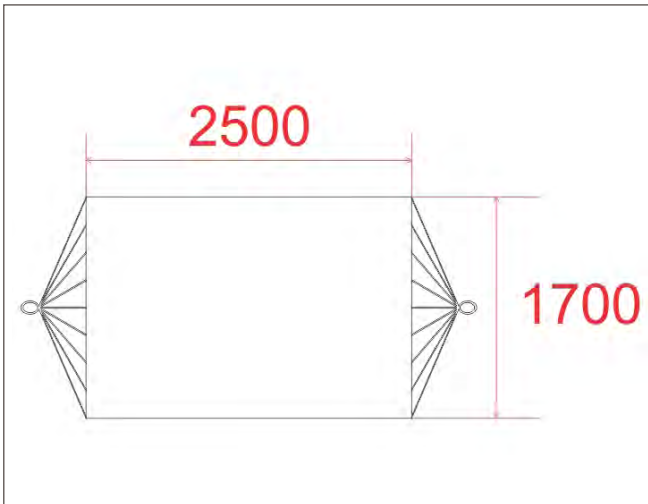
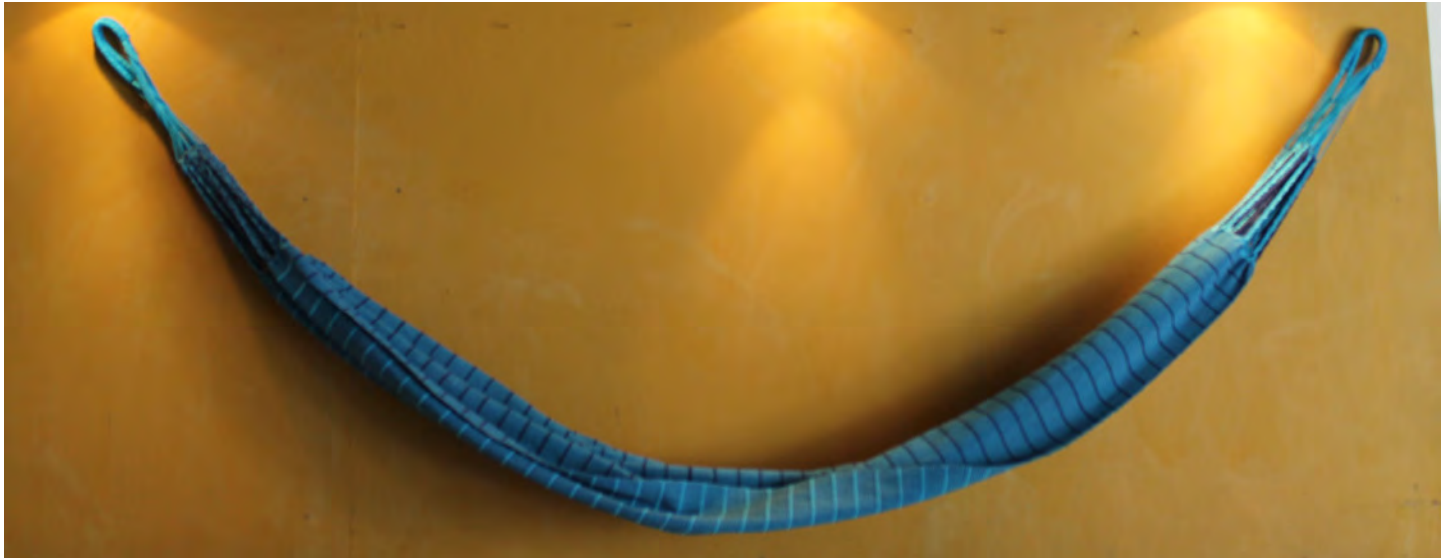
| No. | Pieza | Material | Cant | Porc% |
|----------------------|-------|----------|------|-------|
| Tabla de Componentes | | | | |

| | | | |
|--|--------------------------------|--|--|
| Nombre de la pieza: Hamaca marron | | Referencia: ESC. | |
| Oficio: Tejeduria | | Materia Prima: Hilo sintético | |
| Tecnica: Telar vertical | | | |
| Especificaciones Técnicas: | | | |
| Color: | Capacidad de Producción / mes: | Dimensiones Generales | |
| Peso (gr.): | Precio Unitario | Precio por Mayor | Largo: Ancho: Alto: Diametro: |
| Artesano: Olivia Carmona | | Telefono: | |
| Grupo o Taller: SENA | | Departamento: Bolivar Municipio: San Jacinto | |
| Certificado Hecho a mano: <input type="checkbox"/> Si <input checked="" type="checkbox"/> No | Centro Poblado: | <input type="checkbox"/> Resguardo Caserío | <input type="checkbox"/> Localidad Vereda <input type="checkbox"/> N/A Correnimiento |
| Observaciones: | | | Terminado <input type="checkbox"/> En Proceso <input type="checkbox"/> |
| Responsable: Fungescol | | Dibujante: Carmen Rodriguez | |
| Aprobado por: Claudia Garavito | | Fecha: 20-11-2014 | <input type="checkbox"/> Referentes <input type="checkbox"/> Línea Muestra <input checked="" type="checkbox"/> |



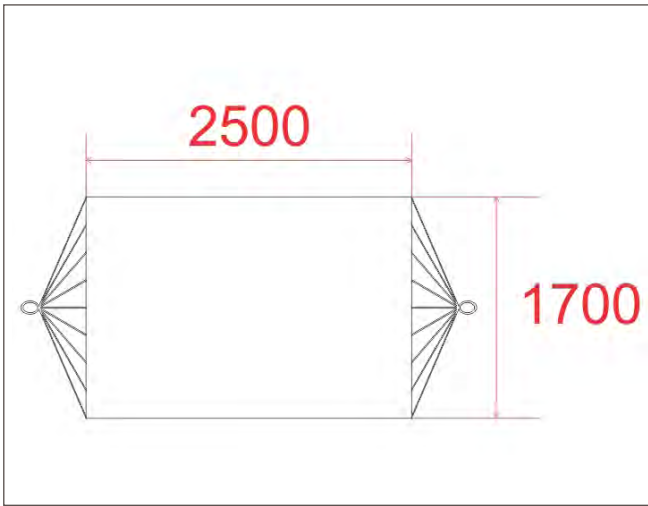
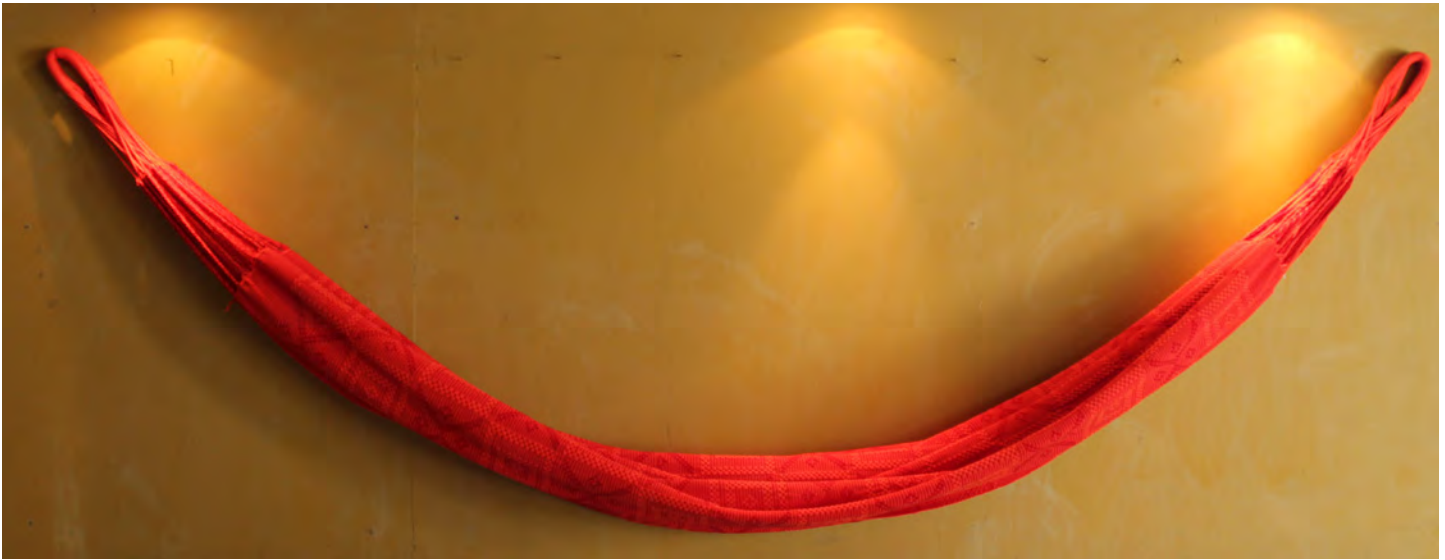
| No. | Pieza | Material | Cant | Porc% |
|----------------------|-------|----------|------|-------|
| Tabla de Componentes | | | | |

| | | | |
|--|--------------------------------|--|---|
| Nombre de la pieza Hamaca azul | | Referencia: ESC. | |
| Oficio: Tejeduria | Tecnica: Telar vertical | Materia Prima: Hilo sintetico | |
| Especificaciones Tecnicas: | | | |
| Color: | Capacidad de Producción / mes: | Dimensiones Generales | |
| Peso (gr.): | Precio Unitario | Precio por Mayor | Largo: Ancho: Alto: Diametro: |
| Artesano: Cooperativa de artesanos | Telefono: | | |
| Grupo o Taller: de san jacinto | Departamento: Bolivar | Municipio: San Jacinto | |
| Certificado Hecho a mano: <input type="checkbox"/> Si <input checked="" type="checkbox"/> No | Centro Poblado: | <input type="checkbox"/> Resguardo Caserio | <input type="checkbox"/> Localidad Vereda <input checked="" type="checkbox"/> N/A Correnimiento |
| Observaciones: | | | Terminado <input type="checkbox"/> En Proceso <input type="checkbox"/> |
| Responsable: Fungescol | Dibujante: Carmen Rodriguez | | |
| Aprobado por: Claudia Garavito | Fecha: 20-11-2014 | <input type="checkbox"/> Referentes <input type="checkbox"/> Línea | Muestra <input checked="" type="checkbox"/> <input type="checkbox"/> |



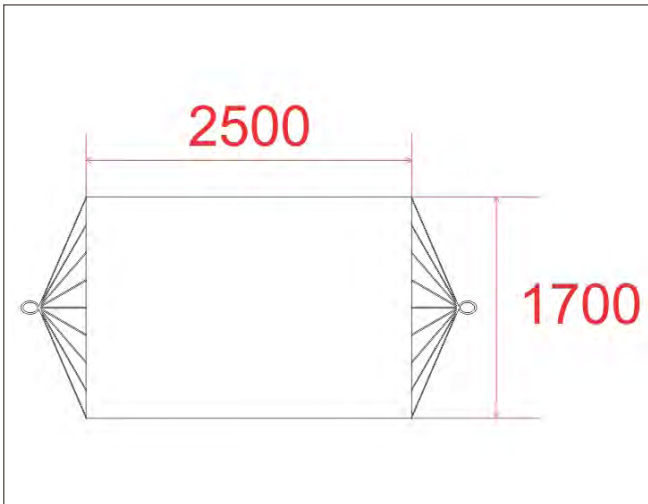
| No. | Pieza | Material | Cant | Porc% |
|----------------------|-------|----------|------|-------|
| Tabla de Componentes | | | | |

| | | | |
|--|------------------------------------|--|--|
| Nombre de la pieza: Cenefa para cortinas | | Referencia: ESC. | |
| Oficio: Tejeduria | Tecnica: Telar vertical | Materia Prima: Hilo sintético | |
| Especificaciones Técnicas: | | | |
| Color: | Capacidad de Producción / mes: | Dimensiones Generales | |
| Peso (gr.): | Precio Unitario | Precio por Mayor | Largo: Ancho: Alto: Diametro: |
| Artesano: Cooperativa de artesanos | Telefono: | | |
| Grupo o Taller: de san jacinto | Departamento: Bolivar | Municipio: San Jacinto | |
| Certificado Hecho a mano: <input type="checkbox"/> Si <input checked="" type="checkbox"/> No | Centro Poblado: | <input type="checkbox"/> Resguardo Caserio | <input type="checkbox"/> Localidad Vereda <input type="checkbox"/> N/A Corrimiento |
| Observaciones: | | | Terminado <input type="checkbox"/> En Proceso <input type="checkbox"/> |
| Responsable: Fungescol | Dibujante: Carmen Rodriguez | | |
| Aprobado por: Claudia Garavito | Fecha: 20-11-2014 | <input type="checkbox"/> Referentes <input type="checkbox"/> Línea | Muestra <input checked="" type="checkbox"/> <input type="checkbox"/> |



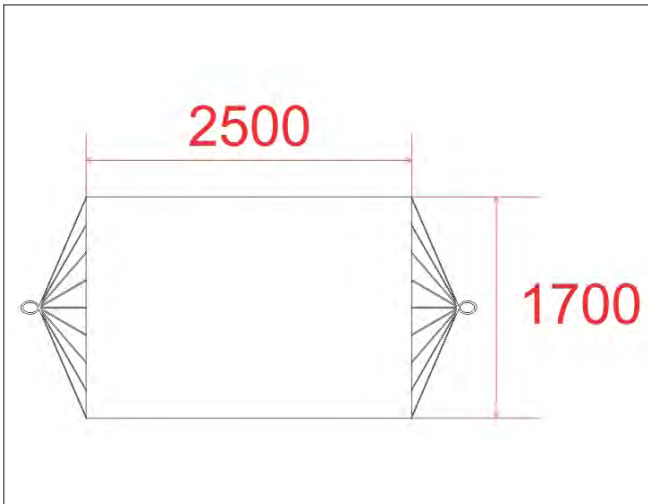
| No. | Pieza | Material | Cant | Porc% |
|----------------------|-------|----------|------|-------|
| Tabla de Componentes | | | | |

| | | | |
|--|------------------------------------|--|-------------------------------|
| Nombre de la pieza Hamaca roja | | Referencia: ESC. | |
| Oficio: Tejeduria | | Tecnica: Telar vertical | |
| Especificaciones Tecnicas: | | Materia Prima: Hilo sintetico | |
| Color: | Capacidad de Producción / mes: | Dimensiones Generales | |
| Peso (gr.): | Precio Unitario | Precio por Mayor | Largo: Ancho: Alto: Diametro: |
| Artesano: Cooperativa de artesanos | Telefono: | Municipio: San Jacinto | |
| Grupo o Taller: de san jacinto | Departamento: Bolivar | Municipio: San Jacinto | |
| Certificado Hecho a mano: <input type="checkbox"/> Si <input checked="" type="checkbox"/> No | Centro Poblado: | <input type="checkbox"/> Resguardo Caserio <input type="checkbox"/> Localidad Vereda <input checked="" type="checkbox"/> N/A Correnimiento | |
| Observaciones: | | Terminado <input type="checkbox"/> En Proceso <input type="checkbox"/> | |
| Responsable: Fungescol | Dibujante: Carmen Rodriguez | | |
| Aprobado por: Claudia Garavito | Fecha: 20-11-2014 | | |
| | | <input type="checkbox"/> Referentes <input type="checkbox"/> Línea <input type="checkbox"/> Muestra <input checked="" type="checkbox"/> | |



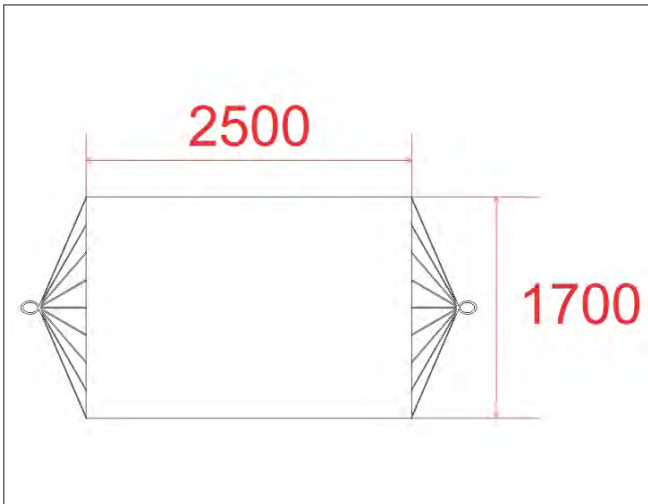
| No. | Pieza | Material | Cant | Porc% |
|----------------------|-------|----------|------|-------|
| Tabla de Componentes | | | | |

| | | | |
|--|------------------------------------|--|--|
| Nombre de la pieza Hamaca lampazo cafe | | Referencia: ESC. | |
| Oficio: Tejeduria | Tecnica: Telar vertical | Materia Prima: Hilo algodón | |
| Especificaciones Técnicas: | | | |
| Color: | Capacidad de Producción / mes: | Dimensiones Generales | |
| Peso (gr.): | Precio Unitario | Precio por Mayor | Largo: Ancho: Alto: Diametro: |
| Artesano: Ana Castro Perez | | Telefono: | |
| Grupo o Taller: | Departamento: Bolivar | Municipio: San Jacinto | |
| Certificado Hecho a mano: <input type="checkbox"/> Si <input checked="" type="checkbox"/> No | Centro Poblado: | <input type="checkbox"/> Resguardo Caserío | <input type="checkbox"/> Localidad Vereda <input type="checkbox"/> N/A Correnimiento |
| Observaciones: | | | Terminado <input type="checkbox"/> En Proceso <input type="checkbox"/> |
| Responsable: Fungescol | Dibujante: Carmen Rodriguez | | |
| Aprobado por: Claudia Garavito | Fecha: 20-11-2014 | <input type="checkbox"/> Referentes <input type="checkbox"/> Línea | Muestra <input checked="" type="checkbox"/> <input type="checkbox"/> |



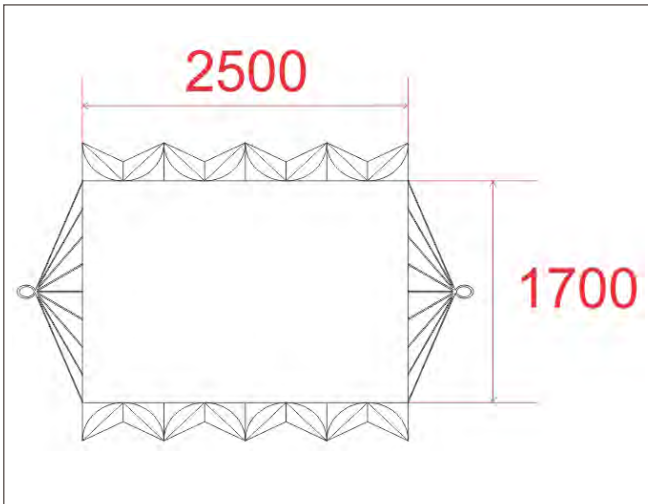
| No. | Pieza | Material | Cant | Porc% |
|----------------------|-------|----------|------|-------|
| Tabla de Componentes | | | | |

| | | | |
|--|--------------------------------|--|--|
| Nombre de la pieza Hamaca naranja con crudo | | Referencia: ESC. | |
| Oficio: Tejeduria | Tecnica: Telar vertical | Materia Prima: Hilo algodón | |
| Especificaciones Técnicas: | | | |
| Color: | Capacidad de Producción / mes: | Dimensiones Generales | |
| Peso (gr.): | Precio Unitario | Precio por Mayor | Largo: Ancho: Alto: Diametro: |
| Artesano: Gladys Barreto | Telefono: | | |
| Grupo o Taller: | Departamento: Bolivar | Municipio: San Jacinto | |
| Certificado Hecho a mano: <input type="checkbox"/> Si <input checked="" type="checkbox"/> No | Centro Poblado: | <input type="checkbox"/> Resguardo Caserío | <input type="checkbox"/> Localidad Vereda <input type="checkbox"/> N/A Correnimiento |
| Observaciones: | | | Terminado <input type="checkbox"/> En Proceso <input type="checkbox"/> |
| Responsable: Fungescol | Dibujante: Carmen Rodriguez | | |
| Aprobado por: Claudia Garavito | Fecha: 20-11-2014 | <input type="checkbox"/> Referentes <input type="checkbox"/> Línea | Muestra <input checked="" type="checkbox"/> <input type="checkbox"/> |



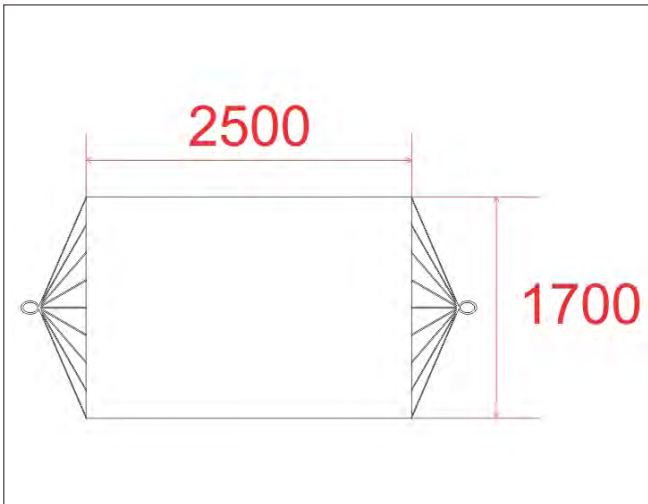
| No. | Pieza | Material | Cant | Porc% |
|----------------------|-------|----------|------|-------|
| Tabla de Componentes | | | | |

| | | | |
|--|--------------------------------|--|--|
| Nombre de la pieza Hamaca mango naranja | | Referencia: ESC. | |
| Oficio: Tejeduria | Tecnica: Telar vertical | Materia Prima: Hilo algodón | |
| Especificaciones Tecnicas: | | | |
| Color: | Capacidad de Producción / mes: | Dimensiones Generales | |
| Peso (gr.): | Precio Unitario | Precio por Mayor | Largo: Ancho: Alto: Diametro: |
| Artesano: Merly Herrera Marrugo | | Telefono: | |
| Grupo o Taller: | Departamento: Bolivar | Municipio: San Jacinto | |
| Certificado Hecho a mano: <input type="checkbox"/> Si <input checked="" type="checkbox"/> No | Centro Poblado: | <input type="checkbox"/> Resguardo Caserío | <input type="checkbox"/> Localidad Vereda <input type="checkbox"/> N/A Correnimiento |
| Observaciones: | | | Terminado <input type="checkbox"/> En Proceso <input type="checkbox"/> |
| Responsable: Fungescol | Dibujante: Carmen Rodriguez | | |
| Aprobado por: Claudia Garavito | Fecha: 20-11-2014 | <input type="checkbox"/> Referentes <input type="checkbox"/> Línea | |



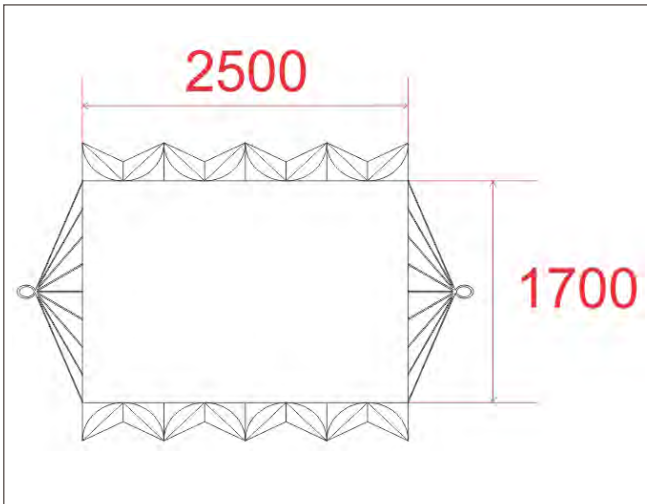
| No. | Pieza | Material | Cant | Porc% |
|----------------------|-------|----------|------|-------|
| Tabla de Componentes | | | | |

| | | | |
|--|------------------------------------|--|--|
| Nombre de la pieza Hamaca crudo con marrones y ocre y guarnicion | | Referencia: ESC. | |
| Oficio: Tejeduria | Tecnica: Telar vertical | Materia Prima: Hilo algodón | |
| Especificaciones Tecnicas: | | | |
| Color: | Capacidad de Producción / mes: | Dimensiones Generales | |
| Peso (gr.): | Precio Unitario | Precio por Mayor | Largo: Ancho: Alto: Diametro: |
| Artesano: Merly Herrera Marrugo | Telefono: | | |
| Grupo o Taller: | Departamento: Bolivar | Municipio: San Jacinto | |
| Certificado Hecho a mano: <input type="checkbox"/> Si <input checked="" type="checkbox"/> No | Centro Poblado: | <input type="checkbox"/> Resguardo Caserío | <input type="checkbox"/> Localidad Vereda <input type="checkbox"/> N/A Correnimiento |
| Observaciones: | | | Terminado <input type="checkbox"/> En Proceso <input type="checkbox"/> |
| Responsable: Fungescol | Dibujante: Carmen Rodriguez | | |
| Aprobado por: Claudia Garavito | Fecha: 20-11-2014 | <input type="checkbox"/> Referentes <input type="checkbox"/> Línea | Muestra <input checked="" type="checkbox"/> <input type="checkbox"/> |



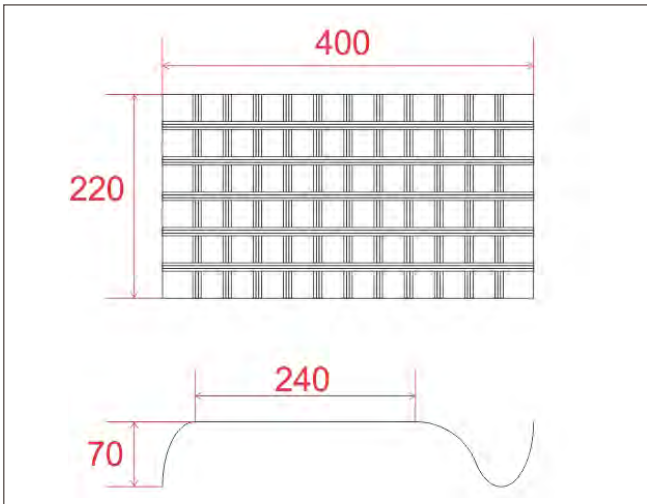
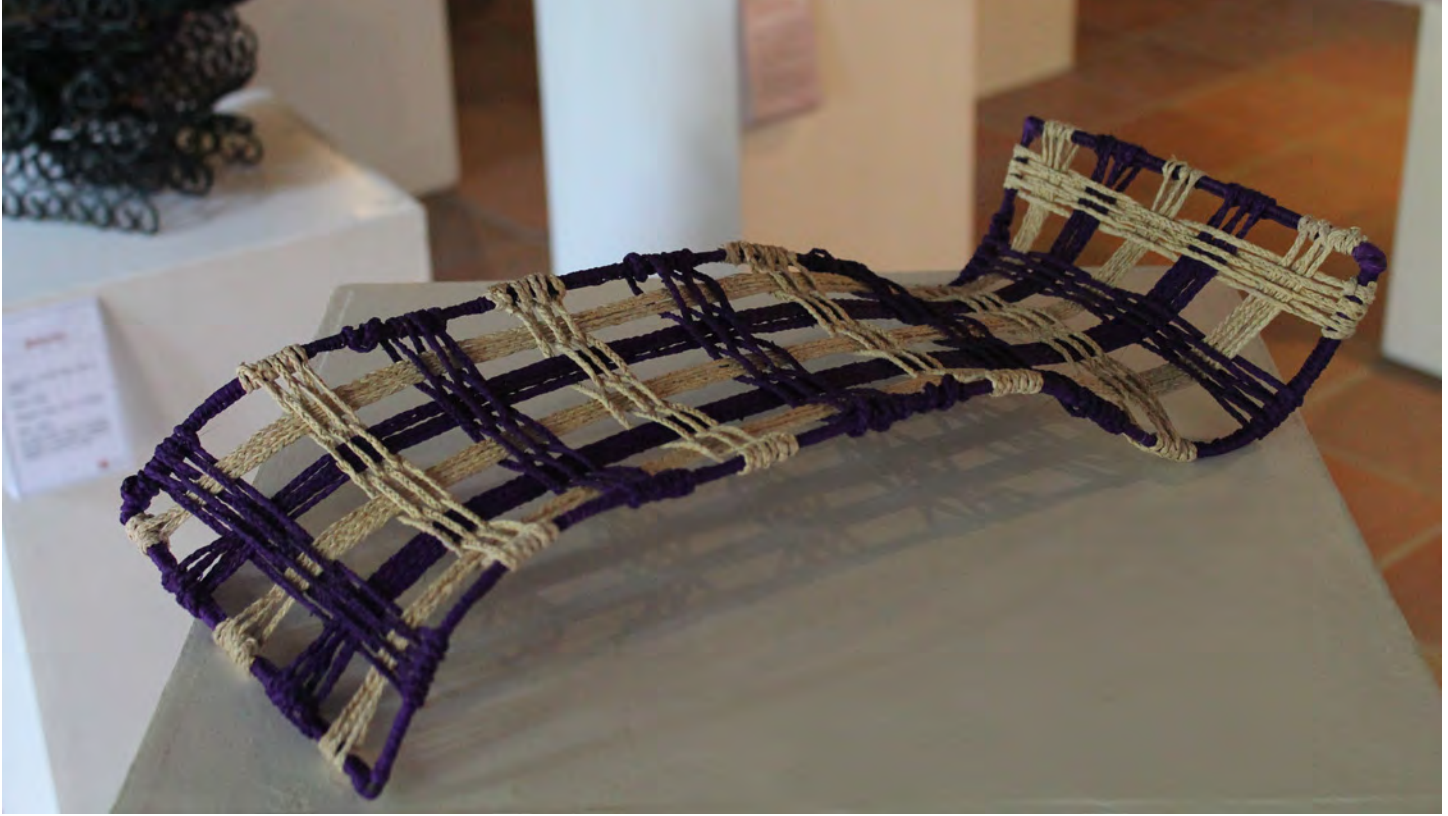
| No. | Pieza | Material | Cant | Porc% |
|----------------------|-------|----------|------|-------|
| Tabla de Componentes | | | | |

| | | | |
|--|--------------------------------|--|--|
| Nombre de la pieza Hamaca color crudo | | Referencia: ESC. | |
| Oficio: Tejeduria | Tecnica: Telar vertical | Materia Prima: Hilo algodón | |
| Especificaciones Técnicas: | | | |
| Color: | Capacidad de Producción / mes: | Dimensiones Generales | |
| Peso (gr.): | Precio Unitario | Precio por Mayor | Largo: Ancho: Alto: Diametro: |
| Artesano: Mercedes Perez | Telefono: | | |
| Grupo o Taller: | Departamento: Bolivar | Municipio: San Jacinto | |
| Certificado Hecho a mano: <input type="checkbox"/> Si <input checked="" type="checkbox"/> No | Centro Poblado: | <input type="checkbox"/> Resguardo Caserío | <input type="checkbox"/> Localidad Vereda <input type="checkbox"/> N/A Correnimiento |
| Observaciones: | | | Terminado <input type="checkbox"/> En Proceso <input type="checkbox"/> |
| Responsable: Fungescol | Dibujante: Carmen Rodriguez | | |
| Aprobado por: Claudia Garavito | Fecha: 20-11-2014 | <input type="checkbox"/> Referentes <input type="checkbox"/> Línea | Muestra <input checked="" type="checkbox"/> <input type="checkbox"/> |



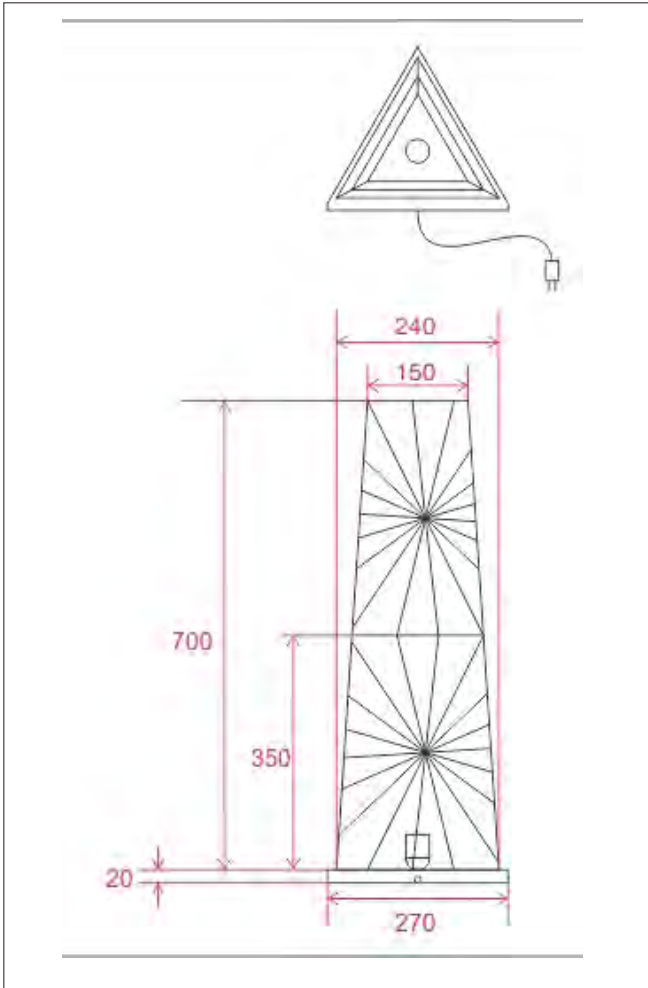
| No. | Pieza | Material | Cant | Porc% |
|----------------------|-------|----------|------|-------|
| Tabla de Componentes | | | | |

| | | | |
|--|--|--|--|
| Nombre de la pieza Hamaca amarillo, verde y rojo | | Referencia: ESC. | |
| Oficio: Tejeduría | | Técnica: Telar vertical | |
| Especificaciones Técnicas: | | Materia Prima: Hilo algodón | |
| Color: | | Capacidad de Producción / mes: | |
| Peso (gr.): | | Dimensiones Generales | |
| Precio Unitario | | Largo: | |
| Precio por Mayor | | Ancho: | |
| Artesano: Mercedes Perez | | Alto: | |
| Grupo o Taller: | | Diametro: | |
| Departamento: Bolivar | | Municipio: San Jacinto | |
| Certificado Hecho a mano: <input type="checkbox"/> Si <input checked="" type="checkbox"/> No | | Centro Poblado: <input type="checkbox"/> Resguardo <input type="checkbox"/> Localidad <input type="checkbox"/> N/A | |
| Observaciones: | | <input type="checkbox"/> Caserío <input type="checkbox"/> Vereda <input type="checkbox"/> Correnimiento | |
| Responsable: Fungescol | | Dibujante: Carmen Rodriguez | |
| Aprobado por: Claudia Garavito | | Fecha: 20-11-2014 | |
| | | <input type="checkbox"/> Referentes <input type="checkbox"/> Línea | |
| | | Muestra <input checked="" type="checkbox"/> <input type="checkbox"/> | |
| | | Terminado <input type="checkbox"/> En Proceso <input type="checkbox"/> | |



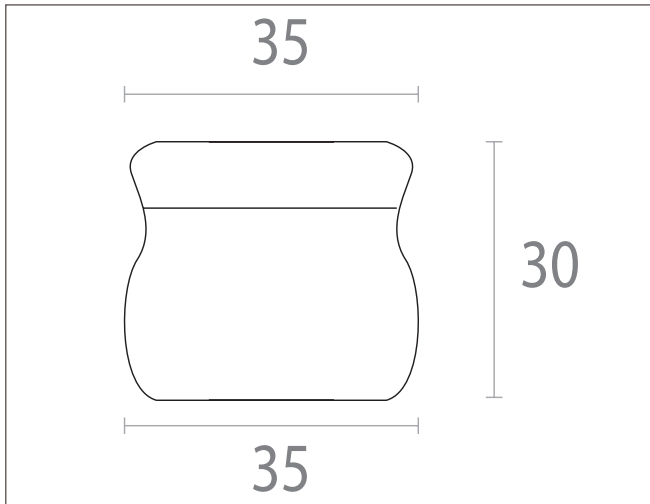
| No. | Pieza | Material | Cant | Porc% |
|----------------------|-------|----------|------|-------|
| Tabla de Componentes | | | | |

| | | | |
|--|--------------------------------|--|--|
| Nombre de la pieza: Frutero | | Referencia: ESC. | |
| Oficio: Tejido en palma de Iraca | | Técnica: Materia Prima: Palma de Iraca | |
| Especificaciones Técnicas: | | | |
| Color: | Capacidad de Producción / mes: | Dimensiones Generales | |
| Peso (gr.): | Precio Unitario | Precio por Mayor | Largo: Ancho: Alto: Diámetro: |
| Artesano: Leonel Paternina | | Telefono: | |
| Grupo o Taller: | | Departamento: Bolivar | Municipio: San Juan |
| Certificado Hecho a mano: <input type="checkbox"/> Si <input checked="" type="checkbox"/> No | Centro Poblado: | <input type="checkbox"/> Resguardo Caserío | <input type="checkbox"/> Localidad Vereda <input type="checkbox"/> N/A Correnimiento |
| Observaciones: | | | Terminado <input type="checkbox"/> En Proceso <input type="checkbox"/> |
| Responsable: Fungescol | | Dibujante: Juvenal Miranda | |
| Aprobado por: Claudia Garavito | | Fecha: 20-11-2014 | <input type="checkbox"/> Referentes <input type="checkbox"/> Línea Muestra <input checked="" type="checkbox"/> |



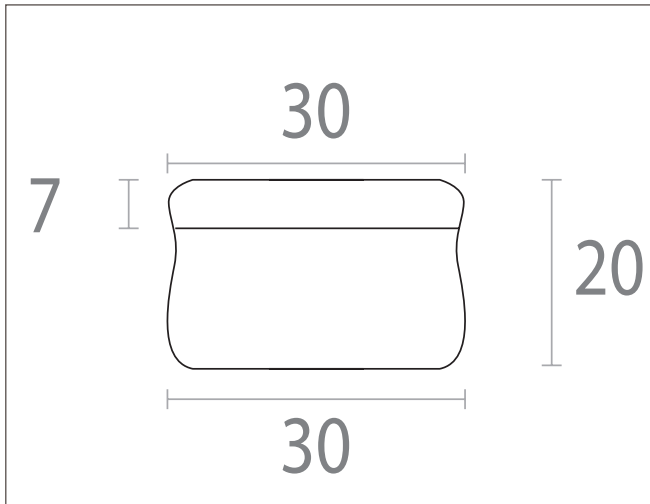
| No. | Pieza | Material | Cant | Porc% |
|----------------------|-------|----------|------|-------|
| Tabla de Componentes | | | | |

| | | | |
|--|--------------------------------|--|---|
| Nombre de la pieza Lampara Iraca | | Referencia: ESC. | |
| Oficio: Tejido en palma de Iraca | | Tecnica: Palma de Iraca | |
| Especificaciones Tecnicas: | | | |
| Color: | Capacidad de Producción / mes: | Dimensiones Generales | |
| Peso (gr.): | Precio Unitario | Precio por Mayor | Largo: Ancho: Alto: Diametro: |
| Artesano: Leonel Paternina | | Telefono: | |
| Grupo o Taller: | | Departamento: Bolivar | Municipio: San Juan |
| Certificado Hecho a mano: <input type="checkbox"/> Si <input checked="" type="checkbox"/> No | Centro Poblado: | <input type="checkbox"/> Resguardo Caserio | <input type="checkbox"/> Localidad Vereda <input type="checkbox"/> N/A Correnimiento |
| Observaciones: | | | Terminado <input type="checkbox"/> En Proceso <input type="checkbox"/> |
| Responsable: Fungescol | | Dibujante: Juvenal Miranda | |
| Aprobado por: Claudia Garavito | | Fecha: 20-11-2014 | <input type="checkbox"/> Referentes <input type="checkbox"/> Línea <input type="checkbox"/> Muestra <input checked="" type="checkbox"/> |



| No. | Pieza | Material | Cant | Porc% |
|----------------------|-------|----------|------|-------|
| Tabla de Componentes | | | | |

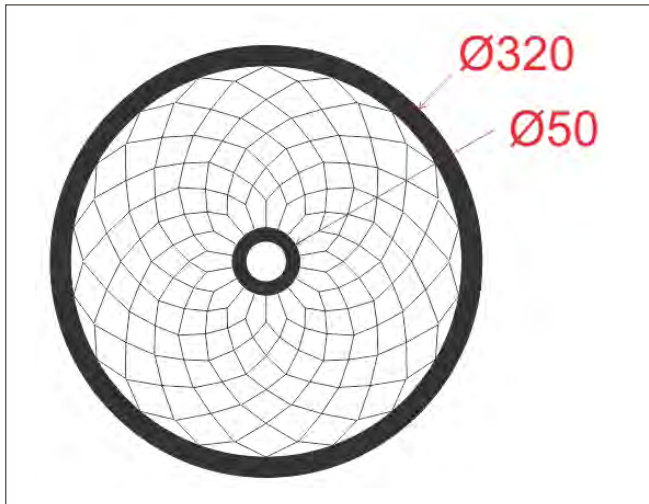
| | | | |
|--|--|--|--|
| Nombre de la pieza Canasto Iraca grande | | Referencia: ESC. | |
| Oficio: Tejido en palma de Iraca Técnica: | | Materia Prima: Palma de Iraca | |
| Especificaciones Técnicas: | | | |
| Color: | | Capacidad de Producción / mes: | |
| Peso (gr.): | | Dimensiones Generales | |
| Precio Unitario | | Largo: | |
| Precio por Mayor | | Ancho: | |
| Artesano: Luisa Castellar | | Alto: | |
| Grupo o Taller: | | Diametro: | |
| Departamento: Bolivar | | Municipio: San Juan | |
| Certificado Hecho a mano: <input type="checkbox"/> Si <input checked="" type="checkbox"/> No | | Centro Poblado: <input type="checkbox"/> Resguardo <input type="checkbox"/> Localidad <input type="checkbox"/> N/A | |
| Observaciones: | | <input type="checkbox"/> Caserío <input type="checkbox"/> Vereda <input type="checkbox"/> Correnimiento | |
| Responsable: Fungescol | | Dibujante: Juvenal Miranda | |
| Aprobado por: Claudia Garavito | | Fecha: 20-11-2014 | |
| | | <input type="checkbox"/> Referentes <input type="checkbox"/> Línea | |
| | | Muestra <input checked="" type="checkbox"/> Terminado <input type="checkbox"/> En Proceso | |



| No. | Pieza | Material | Cant | Porc% |
|----------------------|-------|----------|------|-------|
| Tabla de Componentes | | | | |

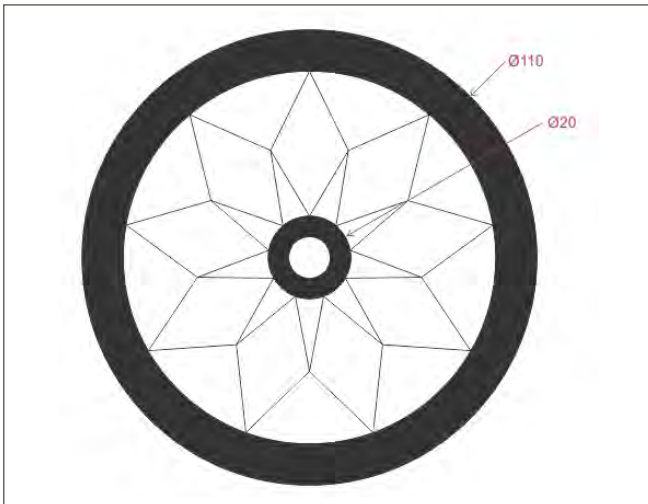
| | | | |
|--|--|---|--|
| Nombre de la pieza Canasto Iraca pequeño | | Referencia: ESC. | |
| Oficio: Tejido en palma de Iraca Técnica: | | Materia Prima: Palma de Iraca | |
| Especificaciones Técnicas: | | | |
| Color: | | Capacidad de Producción / mes: | |
| Peso (gr.): | | Precio Unitario | |
| Artesano: Luisa Castellar | | Precio por Mayor | |
| Grupo o Taller: | | Telefono: | |
| Departamento: Bolivar | | Municipio: San Juan | |
| Certificado Hecho a mano: <input type="checkbox"/> Si <input checked="" type="checkbox"/> No | | Centro Poblado: <input type="checkbox"/> Resguardo Caserío <input type="checkbox"/> Localidad Vereda <input type="checkbox"/> N/A Correnimiento | |
| Observaciones: | | | |
| Responsable: Fungescol | | Dibujante: Juvenal Miranda | |
| Aprobado por: Claudia Garavito | | Fecha: 20-11-2014 | |
| | | <input type="checkbox"/> Referentes <input type="checkbox"/> Línea Muestra <input checked="" type="checkbox"/> <input type="checkbox"/> | |

Terminado
En Proceso



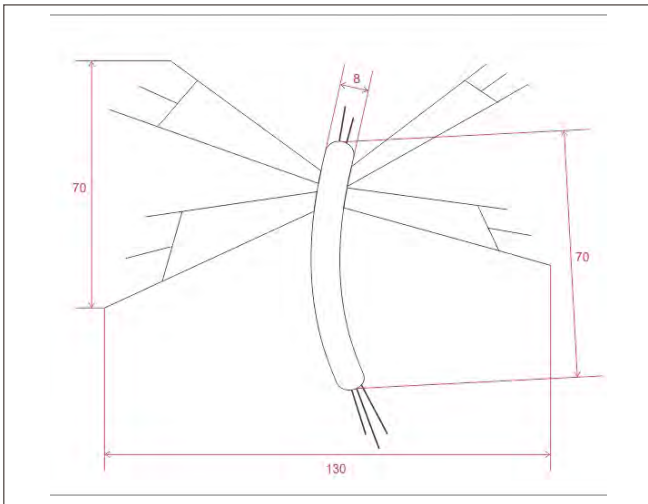
| No. | Pieza | Material | Cant | Porc% |
|----------------------|-------|----------|------|-------|
| Tabla de Componentes | | | | |

| | | | |
|--|--|--|--|
| Nombre de la pieza Individual Iraca | | Referencia: ESC. | |
| Oficio: Tejido en palma de Iraca | | Técnica: Materia Prima: Palma de Iraca | |
| Especificaciones Técnicas: | | | |
| Color: | | Capacidad de Producción / mes: | |
| Peso (gr.): | | Dimensiones Generales | |
| Precio Unitario | | Largo: | |
| Precio por Mayor | | Ancho: | |
| Artesano: Leonel Paternina | | Alto: | |
| Grupo o Taller: | | Diametro: | |
| Departamento: Bolívar | | Municipio: San Juan | |
| Certificado Hecho a mano: <input type="checkbox"/> Si <input checked="" type="checkbox"/> No | | Centro Poblado: <input type="checkbox"/> Resguardo <input type="checkbox"/> Localidad <input type="checkbox"/> N/A | |
| Observaciones: | | <input type="checkbox"/> Caserío <input type="checkbox"/> Vereda <input type="checkbox"/> Correnimiento | |
| Responsable: Fungescol | | Dibujante: Juvenal Miranda | |
| Aprobado por: Claudia Garavito | | Fecha: 20-11-2014 | |
| | | <input type="checkbox"/> Referentes <input type="checkbox"/> Línea | |
| | | Muestra <input checked="" type="checkbox"/> Terminado <input type="checkbox"/> En Proceso | |



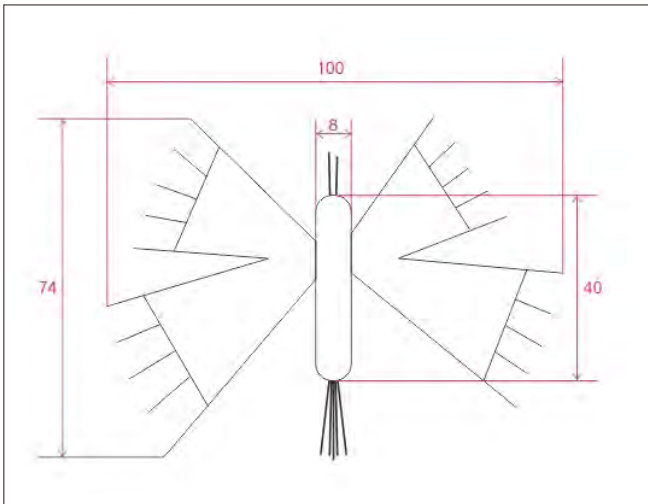
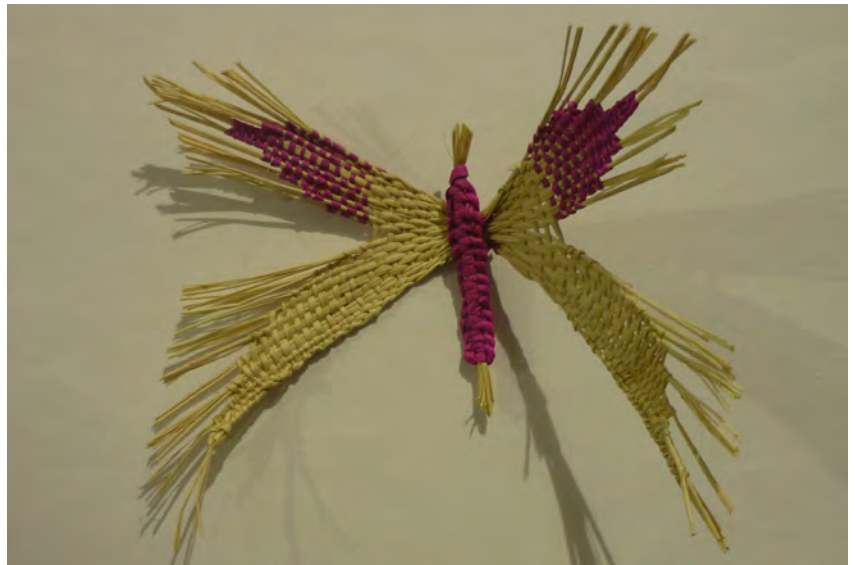
| No. | Pieza | Material | Cant | Porc% |
|----------------------|-------|----------|------|-------|
| Tabla de Componentes | | | | |

| | | | |
|--|--------------------------------|--|--|
| Nombre de la pieza: Porta vasos Iraca | | Referencia: ESC. | |
| Oficio: Tejido en palma de Iraca | Técnica: | Materia Prima: Palma de Iraca | |
| Especificaciones Técnicas: | | | |
| Color: | Capacidad de Producción / mes: | | Dimensiones Generales |
| Peso (gr.): | Precio Unitario | Precio por Mayor | Largo: Ancho: Alto: Diámetro: |
| Artesano: Leonel Paternina | | Telefono: | |
| Grupo o Taller: | Departamento: Bolivar | Municipio: San Juan | |
| Certificado Hecho a mano: <input type="checkbox"/> Si <input checked="" type="checkbox"/> No | Centro Poblado: | <input type="checkbox"/> Resguardo Caserío | <input type="checkbox"/> Localidad Vereda <input type="checkbox"/> N/A Correnimiento |
| Observaciones: | | | Terminado <input type="checkbox"/> En Proceso <input type="checkbox"/> |
| Responsable: Fungescol | Dibujante: Juvenal Miranda | | |
| Aprobado por: Claudia Garavito | Fecha: 20-11-2014 | <input type="checkbox"/> Referentes <input type="checkbox"/> Línea | Muestra <input checked="" type="checkbox"/> <input type="checkbox"/> |



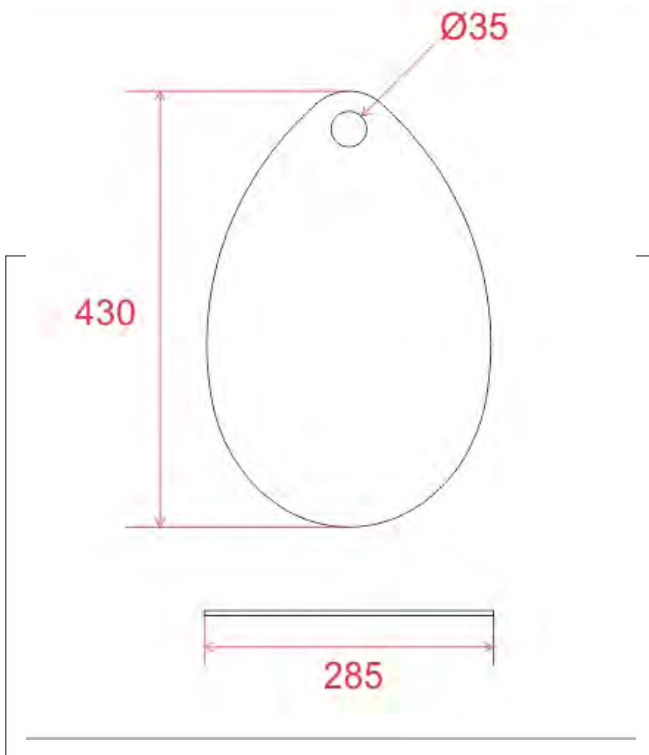
| No. | Pieza | Material | Cant | Porc% |
|----------------------|-------|----------|------|-------|
| Tabla de Componentes | | | | |

| | | | |
|--|--|--|--|
| Nombre de la pieza Libelulas decorativas | | Referencia: ESC. | |
| Oficio: Tejido en palma de Iraca | | Técnica: Palma de Iraca | |
| Especificaciones Técnicas: | | | |
| Color: | | Capacidad de Producción / mes: | |
| Peso (gr.): | | Dimensiones Generales | |
| Precio Unitario | | Largo: | |
| Precio por Mayor | | Ancho: | |
| Artesano: Leonel Paternina | | Alto: | |
| Grupo o Taller: | | Diametro: | |
| Departamento: Bolivar | | Municipio: San Juan | |
| Certificado Hecho a mano: <input type="checkbox"/> Si <input checked="" type="checkbox"/> No | | Centro Poblado: <input type="checkbox"/> Resguardo <input type="checkbox"/> Caserío <input type="checkbox"/> Localidad <input type="checkbox"/> Vereda <input type="checkbox"/> N/A <input type="checkbox"/> Corrimiento | |
| Observaciones: | | | |
| Responsable: Fungescol | | Dibujante: Juvenal Miranda | |
| Aprobado por: Claudia Garavito | | Fecha: 20-11-2014 | |
| | | <input type="checkbox"/> Referentes <input type="checkbox"/> Línea <input type="checkbox"/> Muestra <input checked="" type="checkbox"/> Terminado <input type="checkbox"/> En Proceso | |



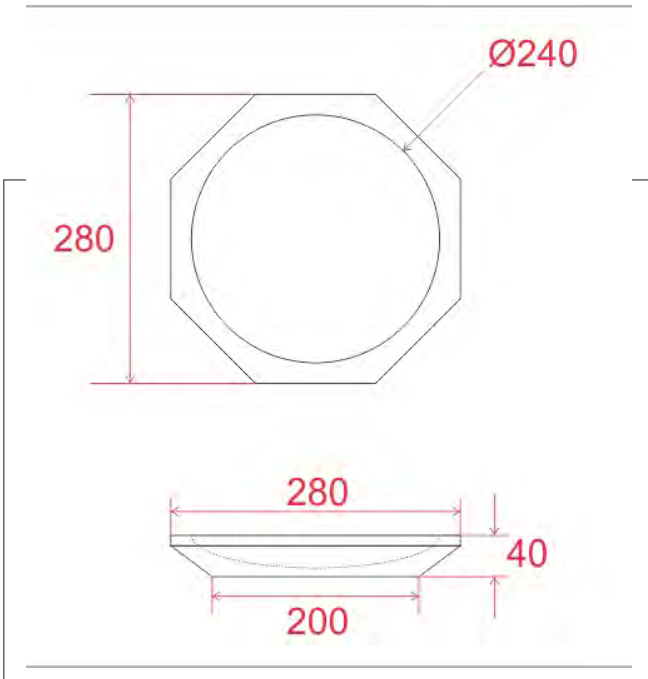
| No. | Pieza | Material | Cant | Porc% |
|----------------------|-------|----------|------|-------|
| Tabla de Componentes | | | | |

| | | | |
|--|--|---|--|
| Nombre de la pieza Mariposas decorativas | | Referencia: ESC. | |
| Oficio: Tejido en palma de Iraca Técnica: | | Materia Prima: Palma de Iraca | |
| Especificaciones Técnicas: | | | |
| Color: | | Capacidad de Producción / mes: | |
| Peso (gr.): | | Dimensiones Generales | |
| Precio Unitario | | Largo: Ancho: Alto: Diámetro: | |
| Precio por Mayor | | Artesano: Leonel Paternina Telefono: | |
| Grupo o Taller: | | Departamento: Bolivar Municipio: San Juan | |
| Certificado Hecho a mano: <input type="checkbox"/> Si <input checked="" type="checkbox"/> No | | Centro Poblado: <input type="checkbox"/> Resguardo Caserío <input type="checkbox"/> Localidad Vereda <input type="checkbox"/> N/A Correnimiento | |
| Observaciones: | | | |
| Responsable: Fungescol | | Dibujante: Juvenal Miranda | |
| Aprobado por: Claudia Garavito | | Fecha: 20-11-2014 | |
| | | <input type="checkbox"/> Referentes <input type="checkbox"/> Línea Muestra <input checked="" type="checkbox"/> Terminado <input type="checkbox"/> En Proceso | |



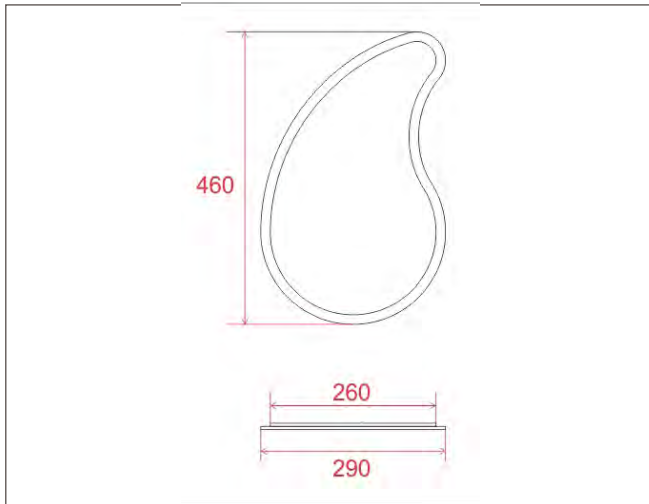
| No. | Pieza | Material | Cant | Porc% |
|----------------------|-------|----------|------|-------|
| Tabla de Componentes | | | | |

| | | | |
|--|----------------------------------|--|--|
| Nombre de la pieza Bandeja Huevo | | Referencia: ESC. | |
| Oficio: Ebanisteria | Tecnica: | Materia Prima: Madera | |
| Especificaciones Tecnicas: | | | |
| Color: | Capacidad de Producción / mes: | Dimensiones Generales | |
| Peso (gr.): | Precio Unitario | Precio por Mayor | Largo: Ancho: Alto: Diametro: |
| Artesano: Amelia Roncallo | | Telefono: | |
| Grupo o Taller: | Departamento: Bolivar | Municipio: Turbaco | |
| Certificado Hecho a mano: <input type="checkbox"/> Si <input checked="" type="checkbox"/> No | Centro Poblado: | <input type="checkbox"/> Resguardo Caserío | <input type="checkbox"/> Localidad Vereda <input type="checkbox"/> N/A Correnimiento |
| Observaciones: | | | Terminado <input type="checkbox"/> En Proceso <input type="checkbox"/> |
| Responsable: Fungescol | Dibujante: Ivan Rodriguez | | |
| Aprobado por: Claudia Garavito | Fecha: 20-11-2014 | <input type="checkbox"/> Referentes <input type="checkbox"/> Línea | Muestra <input checked="" type="checkbox"/> <input type="checkbox"/> |



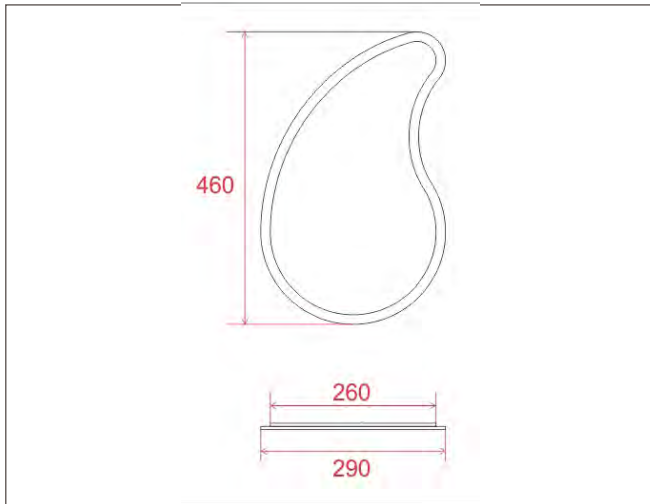
| No. | Pieza | Material | Cant | Porc% |
|----------------------|-------|----------|------|-------|
| Tabla de Componentes | | | | |

| | | | |
|--|----------------------------------|--|--|
| Nombre de la pieza Bandeja octagono | | Referencia: ESC. | |
| Oficio: Ebanisteria | Tecnica: | Materia Prima: Madera | |
| Especificaciones Tecnicas: | | | |
| Color: | Capacidad de Producción / mes: | Dimensiones Generales | |
| Peso (gr.): | Precio Unitario | Precio por Mayor | Largo: Ancho: Alto: Diametro: |
| Artesano: Amelia Roncallo | | Telefono: | |
| Grupo o Taller: | Departamento: Bolivar | Municipio: Turbaco | |
| Certificado Hecho a mano: <input type="checkbox"/> Si <input checked="" type="checkbox"/> No | Centro Poblado: | <input type="checkbox"/> Resguardo Caserío | <input type="checkbox"/> Localidad Vereda <input type="checkbox"/> N/A Correnimiento |
| Observaciones: | | | Terminado <input type="checkbox"/> En Proceso <input type="checkbox"/> |
| Responsable: Fungescol | Dibujante: Ivan Rodriguez | | |
| Aprobado por: Claudia Garavito | Fecha: 20-11-2014 | <input type="checkbox"/> Referentes <input type="checkbox"/> Línea | Muestra <input checked="" type="checkbox"/> <input type="checkbox"/> |



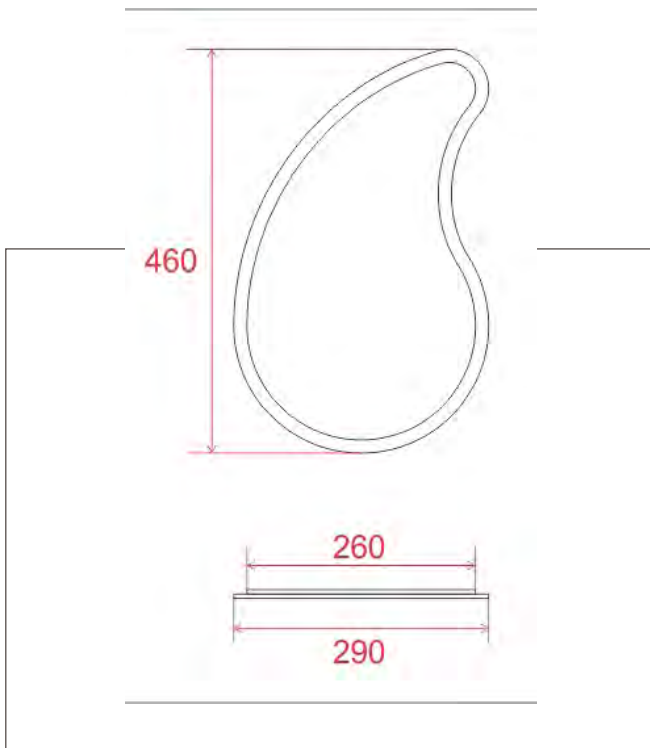
| No. | Pieza | Material | Cant | Porc% |
|----------------------|-------|----------|------|-------|
| Tabla de Componentes | | | | |

| | | | |
|--|--------------------------------|--|--|
| Nombre de la pieza Bandeja gota pequeña | | Referencia: ESC. | |
| Oficio: Ebanisteria | | Técnica: Materia Prima: Madera | |
| Especificaciones Técnicas: | | | |
| Color: | Capacidad de Producción / mes: | Dimensiones Generales | |
| Peso (gr.): | Precio Unitario | Precio por Mayor | Largo: Ancho: Alto: Diámetro: |
| Artesano: Amelia Roncallo | | Telefono: | |
| Grupo o Taller: | | Departamento: Bolivar | Municipio: Turbaco |
| Certificado Hecho a mano: <input type="checkbox"/> Si <input checked="" type="checkbox"/> No | Centro Poblado: | <input type="checkbox"/> Resguardo Caserío | <input type="checkbox"/> Localidad Vereda <input type="checkbox"/> N/A Correnimiento |
| Observaciones: | | | Terminado <input type="checkbox"/> En Proceso <input type="checkbox"/> |
| Responsable: Fungescol | | Dibujante: Ivan Rodriguez | |
| Aprobado por: Claudia Garavito | | Fecha: 20-11-2014 | <input type="checkbox"/> Referentes <input type="checkbox"/> Línea Muestra <input checked="" type="checkbox"/> |



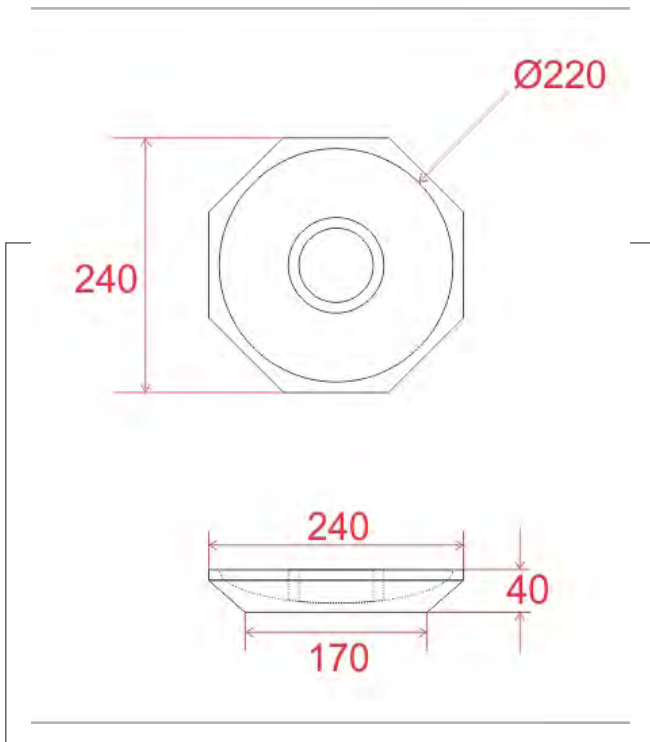
| No. | Pieza | Material | Cant | Porc% |
|----------------------|-------|----------|------|-------|
| Tabla de Componentes | | | | |

| | | | |
|--|----------------------------------|--|--|
| Nombre de la pieza Bandeja gota grande | | Referencia: ESC. | |
| Oficio: Ebanisteria | Técnica: | Materia Prima: Madera | |
| Especificaciones Técnicas: | | | |
| Color: | Capacidad de Producción / mes: | Dimensiones Generales | |
| Peso (gr.): | Precio Unitario | Precio por Mayor | Largo: Ancho: Alto: Diámetro: |
| Artesano: Amelia Roncallo | | Telefono: | |
| Grupo o Taller: | Departamento: Bolivar | Municipio: Turbaco | |
| Certificado Hecho a mano: <input type="checkbox"/> Si <input checked="" type="checkbox"/> No | Centro Poblado: | <input type="checkbox"/> Resguardo Caserío | <input type="checkbox"/> Localidad Vereda <input type="checkbox"/> N/A Correnimiento |
| Observaciones: | | | Terminado <input type="checkbox"/> En Proceso <input type="checkbox"/> |
| Responsable: Fungescol | Dibujante: Ivan Rodriguez | | |
| Aprobado por: Claudia Garavito | Fecha: 20-11-2014 | <input type="checkbox"/> Referentes <input type="checkbox"/> Línea | Muestra <input checked="" type="checkbox"/> <input type="checkbox"/> |



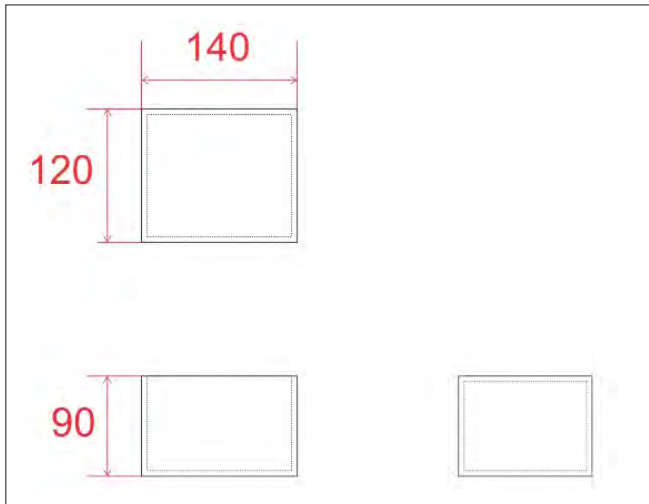
| No. | Pieza | Material | Cant | Porc% |
|----------------------|-------|----------|------|-------|
| Tabla de Componentes | | | | |

| | | | |
|--|----------------------------------|--|--|
| Nombre de la pieza Bandeja gota grande con nivel | | Referencia: ESC. | |
| Oficio: Ebanisteria | | Técnica: | |
| Especificaciones Técnicas: | | Materia Prima: Seiba | |
| Color: | Capacidad de Producción / mes: | Dimensiones Generales | |
| Peso (gr.): | Precio Unitario | Precio por Mayor | Largo: Ancho: Alto: Diámetro: |
| Artesano: Amelia Roncallo | | Telefono: | |
| Grupo o Taller: | Departamento: Bolivar | Municipio: Turbaco | |
| Certificado Hecho a mano: <input type="checkbox"/> Si <input checked="" type="checkbox"/> No | Centro Poblado: | <input type="checkbox"/> Resguardo Caserío | <input type="checkbox"/> Localidad Vereda <input type="checkbox"/> N/A Corrimiento |
| Observaciones: | | | Terminado <input type="checkbox"/> En Proceso <input type="checkbox"/> |
| Responsable: Fungescol | Dibujante: Ivan Rodriguez | | |
| Aprobado por: Claudia Garavito | Fecha: 20-11-2014 | <input type="checkbox"/> Referentes <input type="checkbox"/> Línea | Muestra <input checked="" type="checkbox"/> <input type="checkbox"/> |



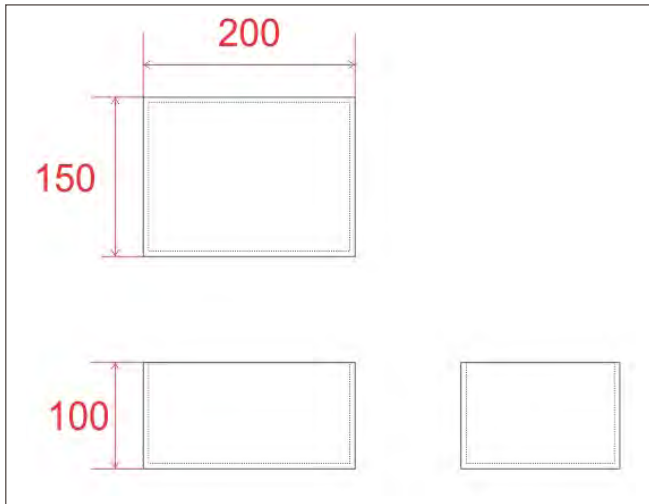
| No. | Pieza | Material | Cant | Porc% |
|----------------------|-------|----------|------|-------|
| Tabla de Componentes | | | | |

| | | | |
|--|----------------------------------|--|--|
| Nombre de la pieza bandeja octagonal salsero | | Referencia: ESC. | |
| Oficio: Ebanisteria | Técnica: | Materia Prima: Campano | |
| Especificaciones Técnicas: | | | |
| Color: | Capacidad de Producción / mes: | Dimensiones Generales | |
| Peso (gr.): | Precio Unitario | Precio por Mayor | Largo: Ancho: Alto: Diámetro: |
| Artesano: Amelia Roncallo | | Telefono: | |
| Grupo o Taller: | Departamento: Bolivar | Municipio: Turbaco | |
| Certificado Hecho a mano: <input type="checkbox"/> Si <input checked="" type="checkbox"/> No | Centro Poblado: | <input type="checkbox"/> Resguardo Caserío | <input type="checkbox"/> Localidad Vereda <input type="checkbox"/> N/A Correnimiento |
| Observaciones: | | | Terminado <input type="checkbox"/> En Proceso <input type="checkbox"/> |
| Responsable: Fungescol | Dibujante: Ivan Rodriguez | | |
| Aprobado por: Claudia Garavito | Fecha: 20-11-2014 | <input type="checkbox"/> Referentes <input type="checkbox"/> Línea | Muestra <input checked="" type="checkbox"/> <input type="checkbox"/> |



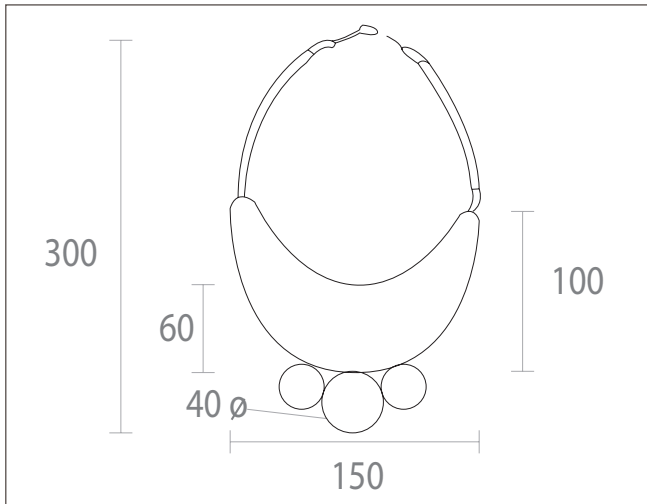
| No. | Pieza | Material | Cant | Porc% |
|----------------------|-------|----------|------|-------|
| Tabla de Componentes | | | | |

| | | | |
|--|--------------------------------|--|--|
| Nombre de la pieza: Caja en cepa de platano interior morado | | Referencia: ESC. | |
| Oficio: Trabajo con cepa de platano | | Técnica: Materia Prima: cepa de platano, mdf | |
| Especificaciones Técnicas: | | | |
| Color: | Capacidad de Producción / mes: | Dimensiones Generales | |
| Peso (gr.): | Precio Unitario | Precio por Mayor | Largo: Ancho: Alto: Diámetro: |
| Artesano: Maria Ariza | Telefono: | | |
| Grupo o Taller: | Departamento: Bolivar | Municipio: Calamar | |
| Certificado Hecho a mano: <input type="checkbox"/> Si <input checked="" type="checkbox"/> No | Centro Poblado: | <input type="checkbox"/> Resguardo Caserío | <input type="checkbox"/> Localidad Vereda <input type="checkbox"/> N/A Correnimiento |
| Observaciones: | | | Terminado <input type="checkbox"/> En Proceso <input type="checkbox"/> |
| Responsable: Fungescol | Dibujante: Ivan Rodriguez | | |
| Aprobado por: Claudia Garavito | Fecha: 20-11-2014 | <input type="checkbox"/> Referentes <input type="checkbox"/> Línea | Muestra <input checked="" type="checkbox"/> <input type="checkbox"/> |



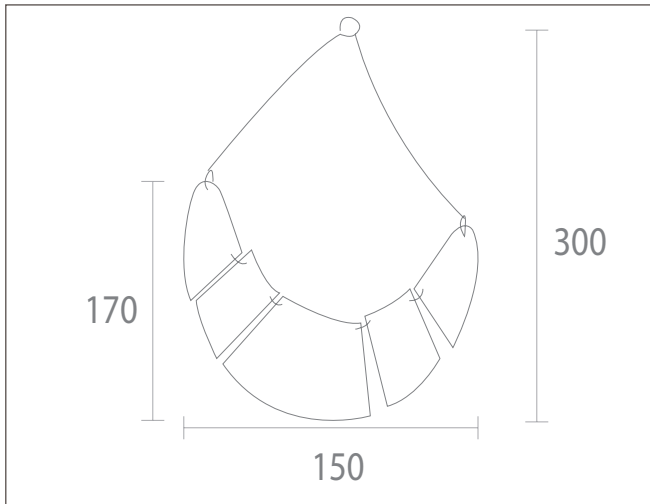
| No. | Pieza | Material | Cant | Porc% |
|----------------------|-------|----------|------|-------|
| Tabla de Componentes | | | | |

| | | | |
|--|--------------------------------|--|--|
| Nombre de la pieza: Caja en cepa de platano | | Referencia: ESC. | |
| Oficio: Trabajo con cepa de platano | | Técnica: Materia Prima: cepa de platano, mdf | |
| Especificaciones Técnicas: | | | |
| Color: | Capacidad de Producción / mes: | Dimensiones Generales | |
| Peso (gr.): | Precio Unitario | Precio por Mayor | Largo: Ancho: Alto: Diámetro: |
| Artesano: Maria Ariza | Telefono: | | |
| Grupo o Taller: | Departamento: Bolivar | Municipio: Calamar | |
| Certificado Hecho a mano: <input type="checkbox"/> Si <input checked="" type="checkbox"/> No | Centro Poblado: | <input type="checkbox"/> Resguardo Caserío | <input type="checkbox"/> Localidad Vereda <input type="checkbox"/> N/A Correnimiento |
| Observaciones: | | | Terminado <input type="checkbox"/> En Proceso <input type="checkbox"/> |
| Responsable: Fungescol | Dibujante: Ivan Rodriguez | | |
| Aprobado por: Claudia Garavito | Fecha: 20-11-2014 | <input type="checkbox"/> Referentes <input type="checkbox"/> Línea | Muestra <input checked="" type="checkbox"/> <input type="checkbox"/> |



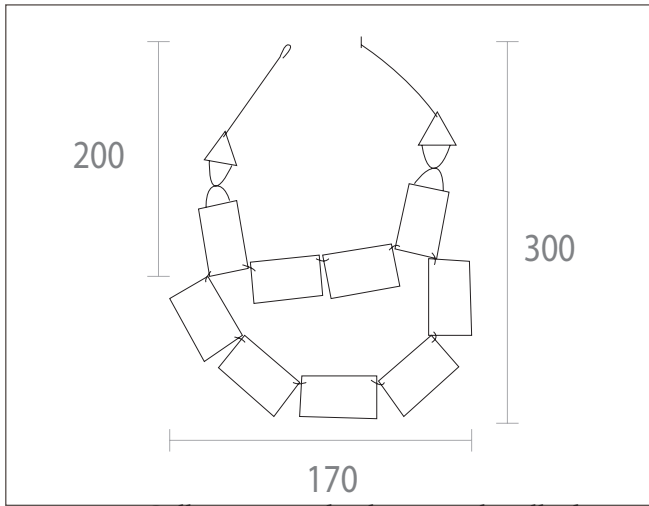
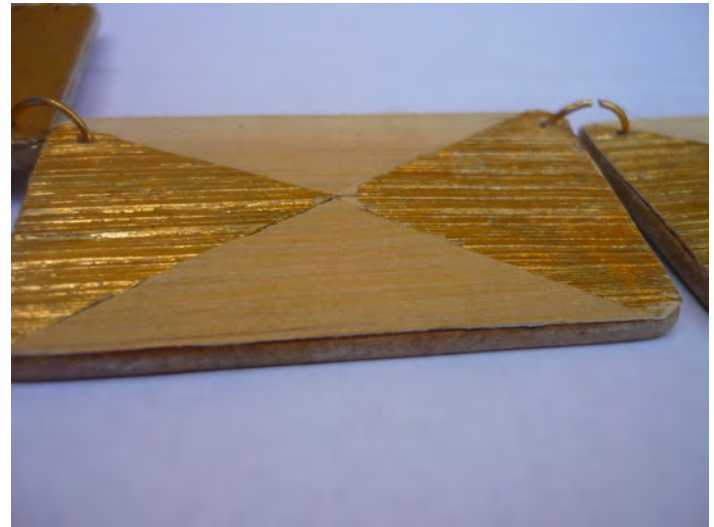
| No. | Pieza | Material | Cant | Porc% |
|----------------------|-------|----------|------|-------|
| Tabla de Componentes | | | | |

| | | | |
|--|--------------------------------|--|--|
| Nombre de la pieza: Collar en cepa de platano y rollo de canabis | | Referencia: ESC. | |
| Oficio: Trabajo con cepa de platano | | Técnica: Materia Prima: cepa de platano, mdf | |
| Especificaciones Técnicas: | | | |
| Color: | Capacidad de Producción / mes: | Dimensiones Generales | |
| Peso (gr.): | Precio Unitario | Precio por Mayor | Largo: Ancho: Alto: Diámetro: |
| Artesano: Cooperativa de Calamar | | Telefono: | |
| Grupo o Taller: | Departamento: Bolivar | Municipio: Calamar | |
| Certificado Hecho a mano: <input type="checkbox"/> Si <input checked="" type="checkbox"/> No | Centro Poblado: | <input type="checkbox"/> Resguardo Caserío | <input type="checkbox"/> Localidad Vereda <input type="checkbox"/> N/A Correnimiento |
| Observaciones: | | | Terminado <input type="checkbox"/> En Proceso <input type="checkbox"/> |
| Responsable: Fungescol | Dibujante: Ivan Rodriguez | | |
| Aprobado por: Claudia Garavito | Fecha: 20-11-2014 | <input type="checkbox"/> Referentes <input type="checkbox"/> Línea | Muestra <input checked="" type="checkbox"/> <input type="checkbox"/> |



| No. | Pieza | Material | Cant | Porc% |
|----------------------|-------|----------|------|-------|
| Tabla de Componentes | | | | |

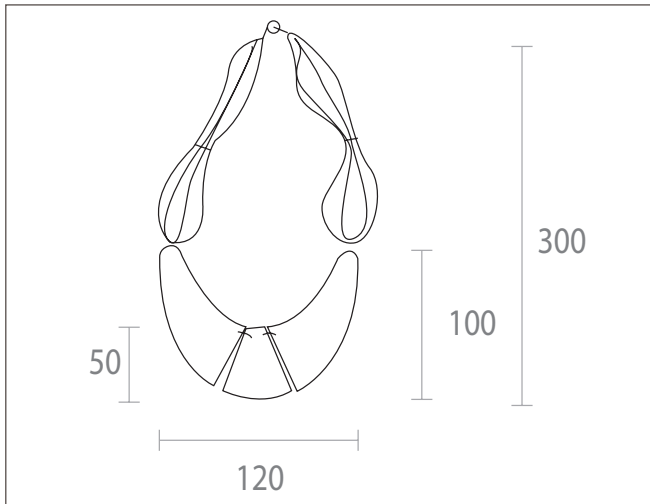
| | | | |
|---|--|---|--|
| Nombre de la pieza: Collar en cepa de platano y chapilla de oro | | Referencia: ESC. | |
| Oficio: Trabajo con cepa de platano | | Materia Prima: cepa de platano, mdf | |
| Especificaciones Técnicas: | | | |
| Color: | | Capacidad de Producción / mes: | |
| Peso (gr.): | | Dimensiones Generales | |
| Precio Unitario | | Largo: | |
| Precio por Mayor | | Ancho: | |
| Artesano: Cooperativa de Calamar | | Alto: | |
| Telefono: | | Diametro: | |
| Grupo o Taller: | | Departamento: Bolivar | |
| Municipio: Calamar | | Certificado Hecho a mano: <input type="checkbox"/> Si <input checked="" type="checkbox"/> No | |
| Centro Poblado: | | <input type="checkbox"/> Resguardo Caserío <input type="checkbox"/> Localidad Vereda <input type="checkbox"/> N/A Correnimiento | |
| Observaciones: | | | |
| Responsable: Fungescol | | Dibujante: Ivan Rodriguez | |
| Aprobado por: Claudia Garavito | | Fecha: 20-11-2014 | |
| <input type="checkbox"/> Referentes | | <input type="checkbox"/> Línea | |
| Muestra <input checked="" type="checkbox"/> | | <input type="checkbox"/> | |
| Terminado | | En Proceso | |



| No. | Pieza | Material | Cant | Porc% |
|----------------------|-------|----------|------|-------|
| Tabla de Componentes | | | | |

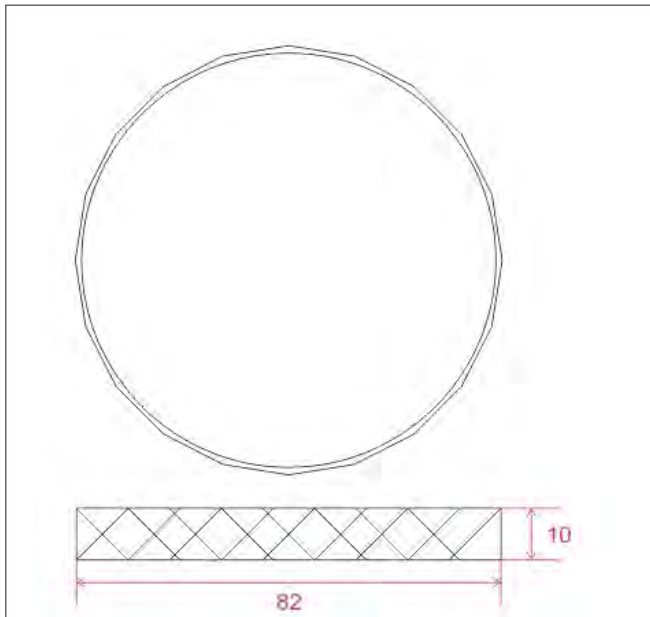
Collar en cepa de platanio y chapilla de oro sobre

| | | | |
|--|----------------------------------|--|--|
| Nombre de la pieza: rectangulos | | Referencia: ESC. | |
| Oficio: Trabajo con cepa de platanio Técnica: | | Materia Prima: cepa de platanio, mdf | |
| Especificaciones Tecnicas: | | | |
| Color: | Capacidad de Producción / mes: | Dimensiones Generales | |
| Peso (gr.): | Precio Unitario | Precio por Mayor | Largo: Ancho: Alto: Diametro: |
| Artesano: Cooperativa de Calamar | | Telefono: | |
| Grupo o Taller: | Departamento: Bolivar | Municipio: Calamar | |
| Certificado Hecho a mano: <input type="checkbox"/> Si <input checked="" type="checkbox"/> No | Centro Poblado: | <input type="checkbox"/> Resguardo Caserío | <input type="checkbox"/> Localidad Vereda <input type="checkbox"/> N/A Correnimiento |
| Observaciones: | | | Terminado <input type="checkbox"/> En Proceso <input type="checkbox"/> |
| Responsable: Fungescol | Dibujante: Ivan Rodriguez | | |
| Aprobado por: Claudia Garavito | Fecha: 20-11-2014 | <input type="checkbox"/> Referentes <input type="checkbox"/> Línea | Muestra <input checked="" type="checkbox"/> <input type="checkbox"/> |



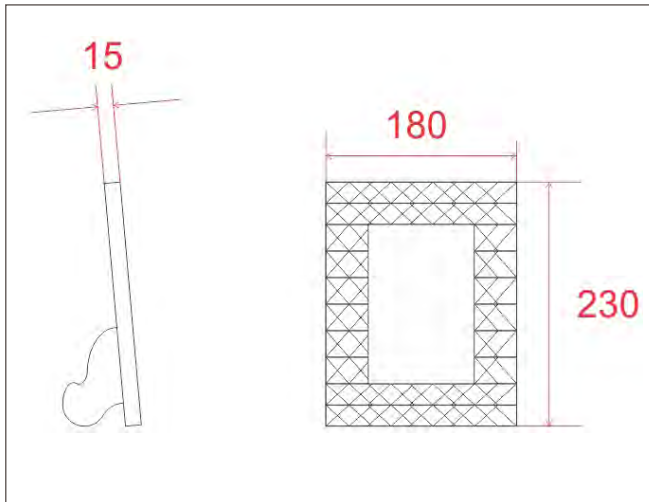
| No. | Pieza | Material | Cant | Porc% |
|----------------------|-------|----------|------|-------|
| Tabla de Componentes | | | | |

| | | | |
|--|--------------------------------|--|--|
| Nombre de la pieza: Collar en cepa de platano media luna | | Referencia: ESC. | |
| Oficio: Trabajo con cepa de platano | | Tecnica: Materia Prima: cepa de platano, mdf | |
| Especificaciones Tecnicas: | | | |
| Color: | Capacidad de Producción / mes: | Dimensiones Generales | |
| Peso (gr.): | Precio Unitario | Precio por Mayor | Largo: Ancho: Alto: Diametro: |
| Artesano: Cooperativa de Calamar | | Telefono: | |
| Grupo o Taller: | Departamento: Bolivar | Municipio: Calamar | |
| Certificado Hecho a mano: <input type="checkbox"/> Si <input checked="" type="checkbox"/> No | Centro Poblado: | <input type="checkbox"/> Resguardo Caserio | <input type="checkbox"/> Localidad Vereda <input type="checkbox"/> N/A Correnimiento |
| Observaciones: | | | Terminado <input type="checkbox"/> En Proceso <input type="checkbox"/> |
| Responsable: Fungescol | Dibujante: Ivan Rodriguez | | |
| Aprobado por: Claudia Garavito | Fecha: 20-11-2014 | <input type="checkbox"/> Referentes <input type="checkbox"/> Línea | Muestra <input checked="" type="checkbox"/> <input type="checkbox"/> |



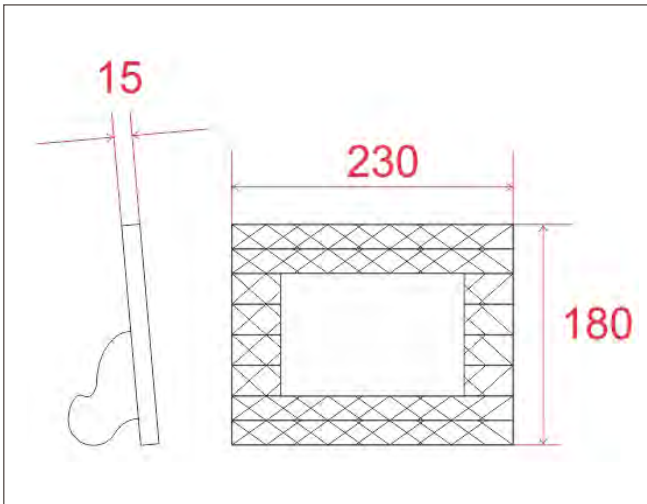
| No. | Pieza | Material | Cant | Porc% |
|----------------------|-------|----------|------|-------|
| Tabla de Componentes | | | | |

| | | | |
|--|--------------------------------|--|--|
| Nombre de la pieza: Porta vasos en madera y junco trenzado | | Referencia: ESC. | |
| Oficio: Trabajo con cepa de platano | | Técnica: Junco y madera | |
| Especificaciones Técnicas: | | | |
| Color: | Capacidad de Producción / mes: | Dimensiones Generales | |
| Peso (gr.): | Precio Unitario | Precio por Mayor | Largo: Ancho: Alto: Diámetro: |
| Artesano: Cooperativa de Calamar | | Telefono: | |
| Grupo o Taller: | Departamento: Bolivar | Municipio: Calamar | |
| Certificado Hecho a mano: <input type="checkbox"/> Si <input checked="" type="checkbox"/> No | Centro Poblado: | <input type="checkbox"/> Resguardo Caserío | <input type="checkbox"/> Localidad Vereda <input type="checkbox"/> N/A Correnimiento |
| Observaciones: | | | Terminado <input type="checkbox"/> En Proceso <input type="checkbox"/> |
| Responsable: Fungescol | Dibujante: Ivan Rodriguez | | |
| Aprobado por: Claudia Garavito | Fecha: 20-11-2014 | <input type="checkbox"/> Referentes <input type="checkbox"/> Línea | Muestra <input checked="" type="checkbox"/> <input type="checkbox"/> |



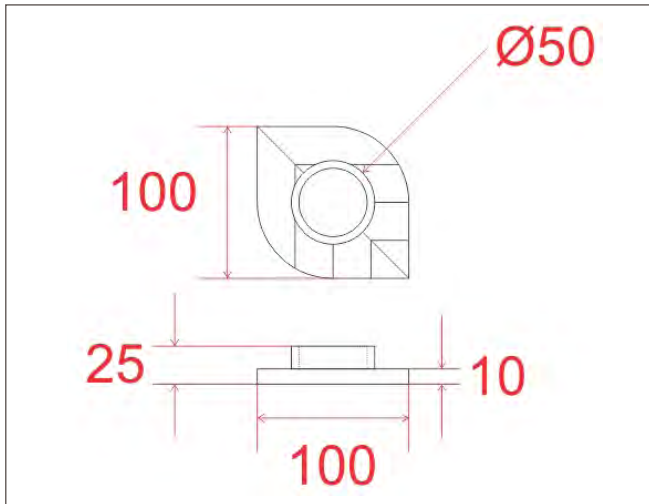
| No. | Pieza | Material | Cant | Porc% |
|----------------------|-------|----------|------|-------|
| Tabla de Componentes | | | | |

| | | | |
|--|--------------------------------|--|--|
| Nombre de la pieza: Porta retratos vertical | | Referencia: ESC. | |
| Oficio: Trabajo con cepa de platano | | Técnica: Materia Prima: Junco y mdf | |
| Especificaciones Técnicas: | | | |
| Color: | Capacidad de Producción / mes: | Dimensiones Generales | |
| Peso (gr.): | Precio Unitario | Precio por Mayor | Largo: Ancho: Alto: Diámetro: |
| Artesano: Cooperativa de Calamar | | Telefono: | |
| Grupo o Taller: | Departamento: Bolivar | Municipio: Calamar | |
| Certificado Hecho a mano: <input type="checkbox"/> Si <input checked="" type="checkbox"/> No | Centro Poblado: | <input type="checkbox"/> Resguardo Caserío | <input type="checkbox"/> Localidad Vereda <input type="checkbox"/> N/A Corregimiento |
| Observaciones: | | | Terminado <input type="checkbox"/> En Proceso <input type="checkbox"/> |
| Responsable: Fungescol | Dibujante: Ivan Rodriguez | | |
| Aprobado por: Claudia Garavito | Fecha: 20-11-2014 | <input type="checkbox"/> Referentes <input type="checkbox"/> Línea | Muestra <input checked="" type="checkbox"/> <input type="checkbox"/> |



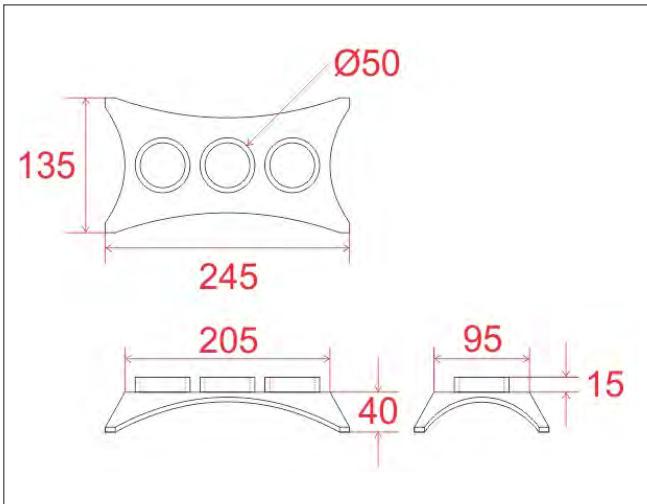
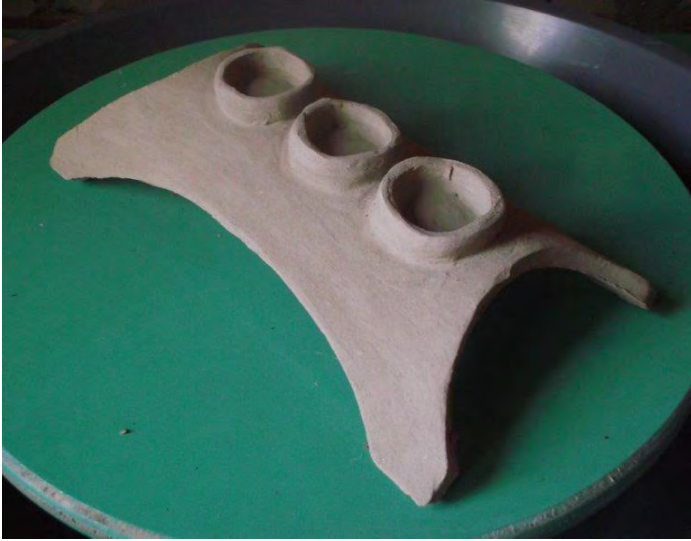
| No. | Pieza | Material | Cant | Porc% |
|----------------------|-------|----------|------|-------|
| Tabla de Componentes | | | | |

| | | | |
|--|--------------------------------|--|--|
| Nombre de la pieza: Porta retratos horizontal | | Referencia: ESC. | |
| Oficio: Trabajo con cepa de platano | | Técnica: junco y medf | |
| Especificaciones Técnicas: | | | |
| Color: | Capacidad de Producción / mes: | Dimensiones Generales | |
| Peso (gr.): | Precio Unitario | Precio por Mayor | Largo: Ancho: Alto: Diámetro: |
| Artesano: Cooperativa de Calamar | | Telefono: | |
| Grupo o Taller: | Departamento: Bolivar | Municipio: Calamar | |
| Certificado Hecho a mano: <input type="checkbox"/> Si <input checked="" type="checkbox"/> No | Centro Poblado: | <input type="checkbox"/> Resguardo Caserío | <input type="checkbox"/> Localidad Vereda <input type="checkbox"/> N/A Correnimiento |
| Observaciones: | | | Terminado <input type="checkbox"/> En Proceso <input type="checkbox"/> |
| Responsable: Fungescol | Dibujante: Ivan Rodriguez | | |
| Aprobado por: Claudia Garavito | Fecha: 20-11-2014 | <input type="checkbox"/> Referentes <input type="checkbox"/> Línea | Muestra <input checked="" type="checkbox"/> <input type="checkbox"/> |



| No. | Pieza | Material | Cant | Porc% |
|----------------------|-------|----------|------|-------|
| Tabla de Componentes | | | | |

| | | | |
|--|--------------------------------|---------------------------------|--|
| Nombre de la pieza: Porta vela hoja | | Referencia: ESC. | |
| Oficio: Ceramica | | Tecnica: Materia Prima: Arcilla | |
| Especificaciones Tecnicas: | | | |
| Color: | Capacidad de Producción / mes: | | Dimensiones Generales |
| Peso (gr.): | Precio Unitario | Precio por Mayor | Largo: Ancho: Alto: Diametro: |
| Artesano: Cooperativa de Mahates | | Telefono: | |
| Grupo o Taller: | | Departamento: Bolivar | Municipio: Mahates |
| Certificado Hecho a mano: <input type="checkbox"/> Si <input checked="" type="checkbox"/> No | | Centro Poblado: Gamero | <input type="checkbox"/> Resguardo Caserio <input type="checkbox"/> Localidad Vereda <input checked="" type="checkbox"/> N/A Correnimiento |
| Observaciones: | | | Terminado <input type="checkbox"/> En Proceso <input type="checkbox"/> |
| Responsable: Fungescol | | Dibujante: Ivan Rodriguez | |
| Aprobado por: Claudia Garavito | | Fecha: 20-11-2014 | <input type="checkbox"/> Referentes <input type="checkbox"/> Línea Muestra <input checked="" type="checkbox"/> |



| No. | Pieza | Material | Cant | Porc% |
|----------------------|-------|----------|------|-------|
| Tabla de Componentes | | | | |

| | | | |
|--|--|--|--|
| Nombre de la pieza: Porta vela hoja | | Referencia: ESC. | |
| Oficio: Ceramica | | Tecnica: Arcilla | |
| Especificaciones Tecnicas: | | | |
| Color: | | Capacidad de Producción / mes: | |
| Peso (gr.): | | Dimensiones Generales | |
| Precio Unitario | | Largo: | |
| Precio por Mayor | | Ancho: | |
| Artesano: Cooperativa de Mahates | | Alto: | |
| Telefono: | | Diametro: | |
| Grupo o Taller: | | Departamento: Bolivar | |
| Municipio: Mahates | | Certificado Hecho a mano: <input type="checkbox"/> Si <input checked="" type="checkbox"/> No | |
| Centro Poblado: Gamero | | <input type="checkbox"/> Resguardo Caserío <input type="checkbox"/> Localidad Vereda <input checked="" type="checkbox"/> N/A Correnimiento | |
| Observaciones: | | | |
| Responsable: Fungescol | | Dibujante: Ivan Rodriguez | |
| Aprobado por: Claudia Garavito | | Fecha: 20-11-2014 | |
| | | <input type="checkbox"/> Referentes <input type="checkbox"/> Línea | |
| | | Muestra <input checked="" type="checkbox"/> Terminado <input type="checkbox"/> En Proceso | |