



PROYECTO  
"AMPLIACIÓN DE COBERTURA GEOGRÁFICA Y  
POBLACIONAL"

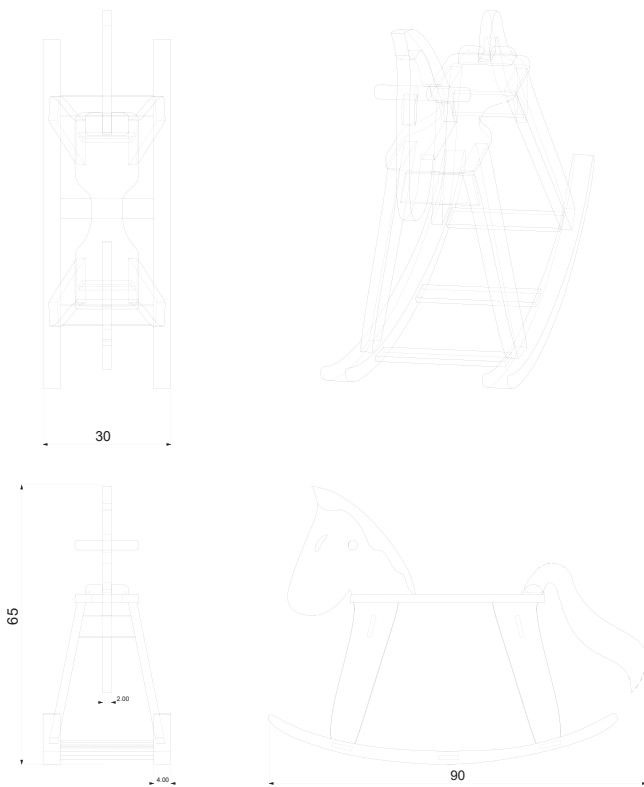
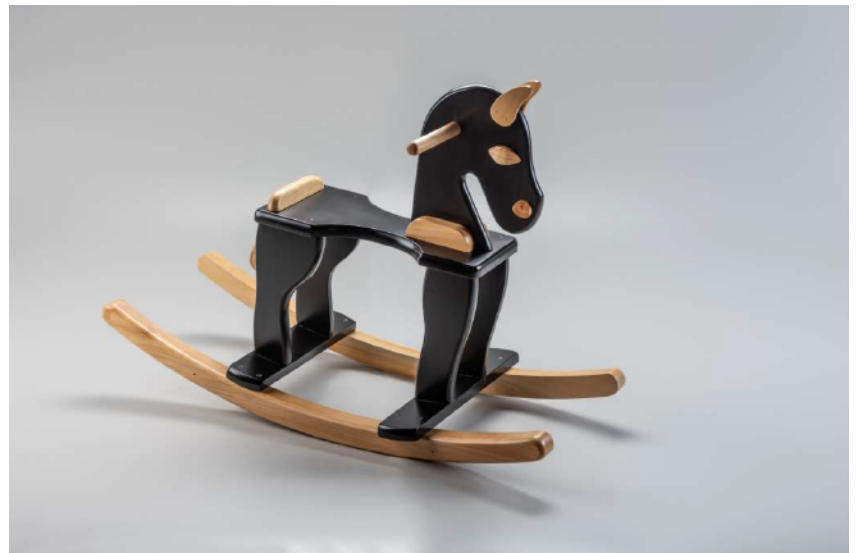
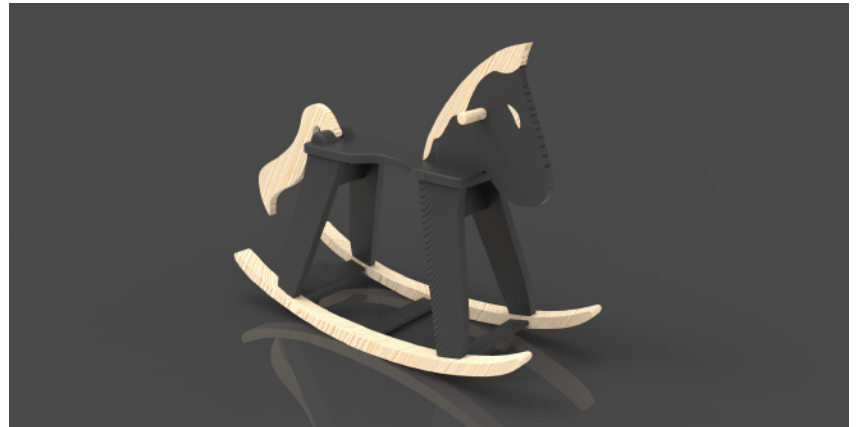
**Departamento de Caldas**

**Anexo**  
**Fichas de diseño y planos técnicos**  
**Pensilvania - Caldas**

Jorge Fuentes Lerech

Diseñador

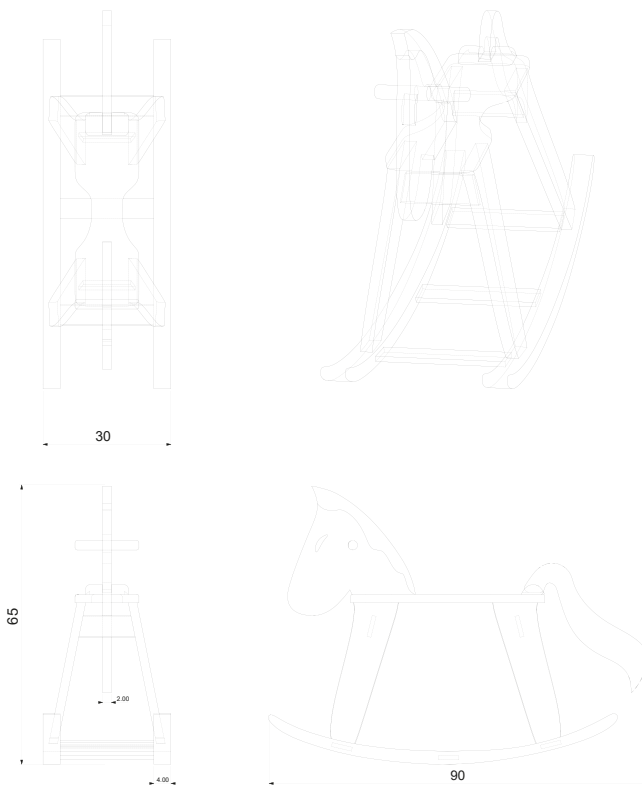
Artesanías de Colombia S. A  
Manizales, diciembre de 2018



No.	Pieza	Material	Cant	Porc%
1	Negro	Pino	8	70
2	Madera Clara	Pino	12	30

Tabla de Componentes

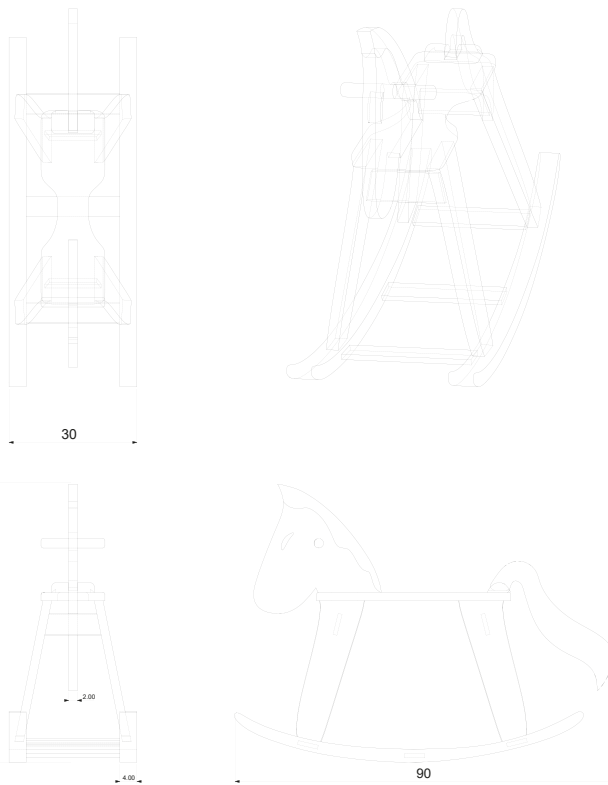
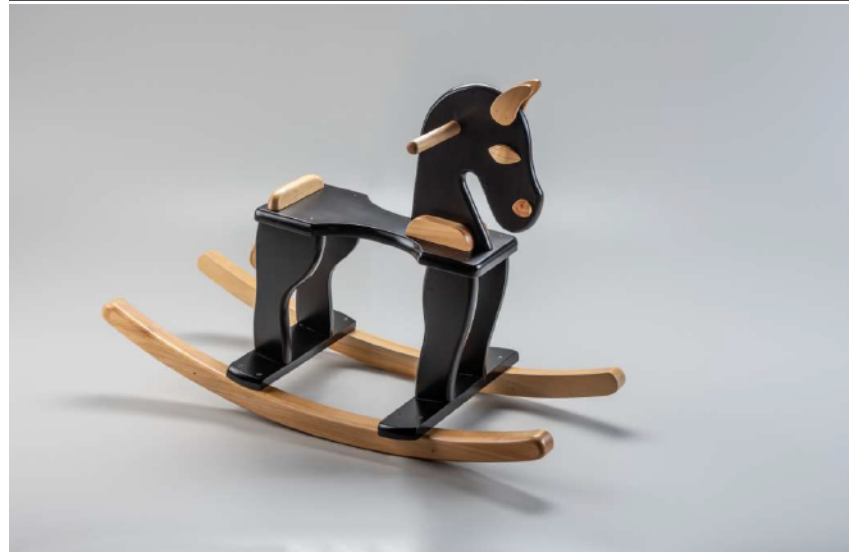
Nombre de la pieza <b>Caballo de Montar Negro LabCaldas</b>		Referencia: <b>07-04-012-A</b>		ESC. <b>N/A</b>	
Oficio: <b>Trabajo En Madera</b>		Tecnica: <b>Torno, Corte, Armado</b>		Materia Prima: <b>Madera Pino</b>	
Especificaciones Técnicas: <b>Caballo balancin clasico con actualización de color.</b>					
Color: <b>Madera clara y Negro</b>		Capacidad de Producción / mes: <b>12</b>		Dimensiones Generales	
Peso (gr.): <b>4000</b>	Precio Unitario <b>242.760</b>	Precio por Mayor <b>142.800</b>	Largo: <b>90cm</b>	Ancho: <b>30cm</b>	Alto: <b>65cm</b>
Artesano: <b>Dario Pamplona</b>		Telefono: <b>3106979645</b>		Diametro: <b>N/A</b>	
Grupo o Taller: <b>Maderandia</b>		Departamento: <b>Caldas</b>		Municipio: <b>Pensilvania</b>	
Certificado Hecho a mano: <input type="checkbox"/> Si <input checked="" type="checkbox"/> No		Centro Poblado:		<input type="checkbox"/> Resguardo Caserio <input type="checkbox"/> Localidad Vereda <input checked="" type="checkbox"/> N/A Carrerimiento	
Observaciones:				Terminado <input type="checkbox"/> En Proceso <input type="checkbox"/>	
Responsable: <b>Jorge Fuentes Lerech</b>		Dibujante: <b>Jorge Fuentes Lerech</b>			
Aprobado por: <b>Comite Nacional ADC</b>		Fecha: <b>06/08/2018</b>		<input type="checkbox"/> Referentes <input checked="" type="checkbox"/> Línea <input type="checkbox"/> Muestra <input checked="" type="checkbox"/> <input type="checkbox"/>	



No.	Pieza	Materia	Cant	Porc%
1	Madera Clara	Pino	20	100

Tabla de Componentes

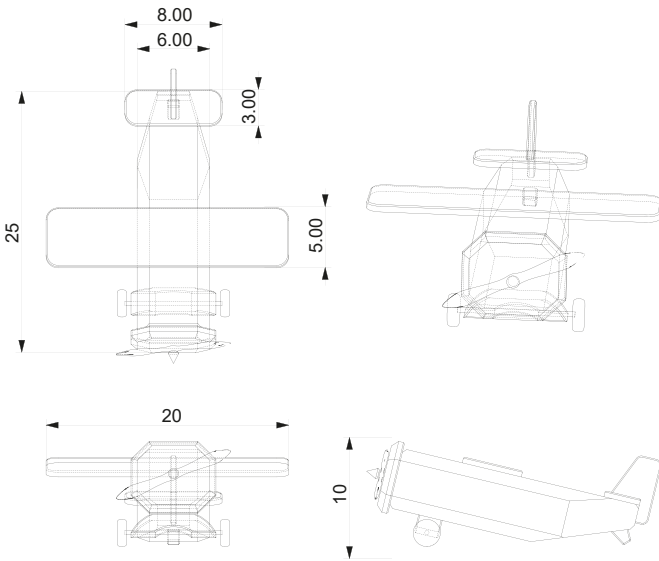
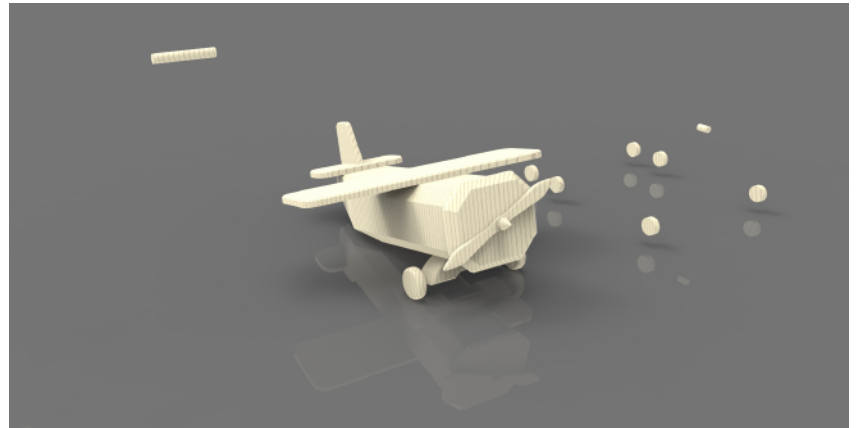
Nombre de la pieza <b>Caballo de Montar Natural LabCaldas</b>		Referencia: <b>07-04-012-A</b>		ESC. <b>N/A</b>	
Oficio: <b>Trabajo En Madera</b>		Tecnica: <b>Torno, Corte, Armado</b>		Materia Prima: <b>Madera Pino</b>	
Especificaciones Técnicas: <b>Caballo balancin clasico con actualización de color.</b>					
Color: <b>Madera clara</b>		Capacidad de Producción / mes: <b>12</b>		Dimensiones Generales	
Peso (gr.): <b>4000</b>		Precio Unitario <b>242.760</b>		Precio por Mayor <b>142.800</b>	
Artesano: <b>Dario Pamplona</b>		Telefono: <b>3106979645</b>		Largo: <b>90cm</b>	
Grupo o Taller: <b>Maderandia</b>		Departamento: <b>Caldas</b>		Ancho: <b>30cm</b>	
Municipio: <b>Pensilvania</b>		Centro Poblado:		Alto: <b>65cm</b>	
Certificado Hecho a mano: <input type="checkbox"/> Si <input checked="" type="checkbox"/> No		Resguardo Casero <input type="checkbox"/> Localidad Vereda <input type="checkbox"/> N/A <input checked="" type="checkbox"/> Corrimiento		Diametro: <b>N/A</b>	
Observaciones:				Terminado <input type="checkbox"/> En Proceso <input type="checkbox"/>	
Responsable: <b>Jorge Fuentes Lerech</b>		Dibujante: <b>Jorge Fuentes Lerech</b>		Referentes <input type="checkbox"/> Línea <input checked="" type="checkbox"/>	
Aprobado por: <b>Comite Nacional ADC</b>		Fecha: <b>06/08/2018</b>		Muestra <input checked="" type="checkbox"/> <input type="checkbox"/>	



No.	Pieza	Material	Cant	Porc%
1	Madera Clara	Pino	8	70
2	Madera Oscura	Pino	12	30

Tabla de Componentes

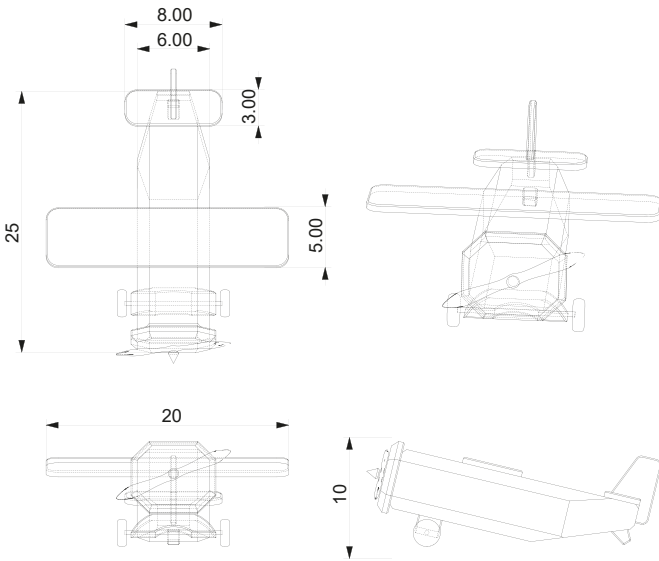
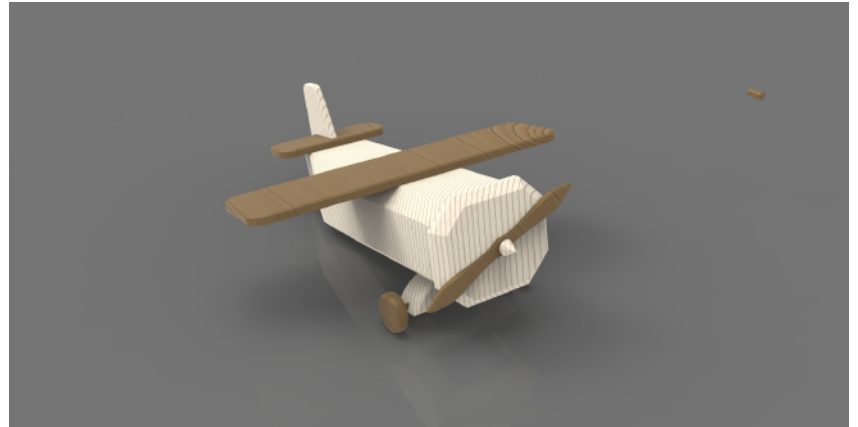
Nombre de la pieza <b>Caballo de Montar Contraste LabCaldas</b>		Referencia: <b>07-04-012-A</b>		ESC. <b>N/A</b>	
Oficio: <b>Trabajo En Madera</b>		Tecnica: <b>Torno, Corte, Armado</b>		Materia Prima: <b>Madera Pino</b>	
Especificaciones Técnicas: <b>Caballo balancin clasico con actualización de color.</b>					
Color: <b>Madera clara y Madera Oscura</b>		Capacidad de Producción / mes: <b>12</b>		Dimensiones Generales	
Peso (gr.): <b>4000</b>	Precio Unitario <b>242.760</b>	Precio por Mayor <b>142.800</b>	Largo: <b>90cm</b>	Ancho: <b>30cm</b>	Alto: <b>65cm</b>
Artesano: <b>Dario Pamplona</b>		Telefono: <b>3106979645</b>		Diametro: <b>N/A</b>	
Grupo o Taller: <b>Maderandia</b>		Departamento: <b>Caldas</b>		Municipio: <b>Pensilvania</b>	
Certificado Hecho a mano: <input type="checkbox"/> Si <input checked="" type="checkbox"/> No		Centro Poblado:		<input type="checkbox"/> Resguardo Caserio <input type="checkbox"/> Localidad Vereda <input checked="" type="checkbox"/> N/A Corrimiento	
Observaciones:				Terminado <input type="checkbox"/> En Proceso <input type="checkbox"/>	
Responsable: <b>Jorge Fuentes Lerech</b>		Dibujante: <b>Jorge Fuentes Lerech</b>			
Aprobado por: <b>Comite Nacional ADC</b>		Fecha: <b>06/08/2018</b>		<input type="checkbox"/> Referentes <input checked="" type="checkbox"/> Línea <input type="checkbox"/> Muestra <input checked="" type="checkbox"/> <input type="checkbox"/>	



1	Madera Clara	Pino	11	100
No.	Pieza	Material	Cant	Porc%

Tabla de Componentes

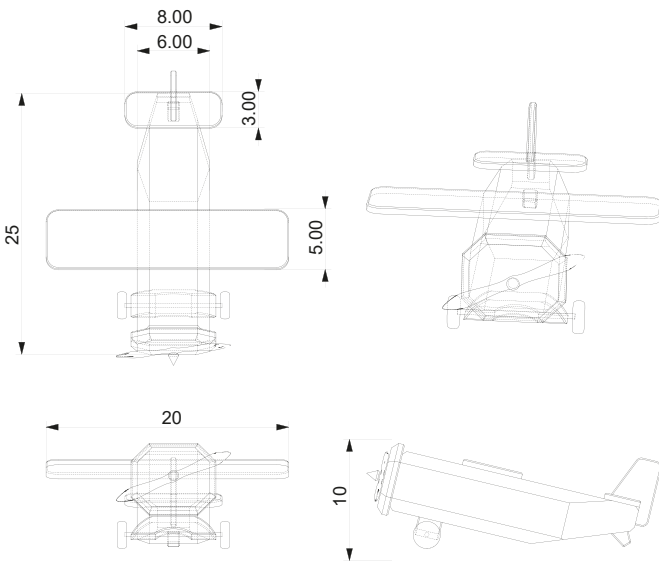
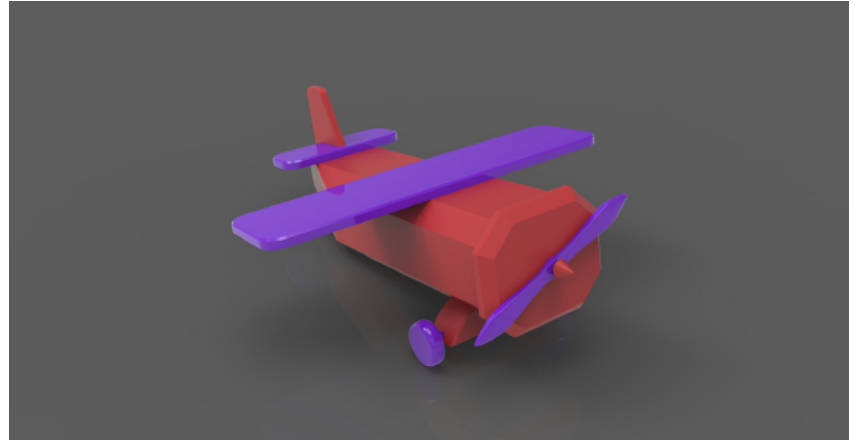
Nombre de la pieza <b>Avion Madera Natural LabCaldas</b>		Referencia: <b>07-04-012-B</b>		ESC. <b>N/A</b>	
Oficio: <b>Trabajo En Madera</b>		Tecnica: <b>Torno, Corte, Armado</b>		Materia Prima: <b>Madera Pino</b>	
Especificaciones Técnicas: <b>Avion monomotor clasico con piezas moldeadas y torneadas en madera</b>					
Color: <b>Madera clara</b>		Capacidad de Producción / mes: <b>36</b>		Dimensiones Generales	
Peso (gr.): <b>200</b>		Precio Unitario <b>32.368</b>		Precio por Mayor <b>19.040</b>	
Artesano: <b>Dario Pamplona</b>		Telefono: <b>3106979645</b>		Largo: <b>25cm</b>	
Grupo o Taller: <b>Maderandia</b>		Departamento: <b>Caldas</b>		Ancho: <b>20cm</b>	
Municipio: <b>Pensilvania</b>		Alto: <b>10cm</b>		Diametro: <b>N/A</b>	
Certificado Hecho a mano: <input type="checkbox"/> Si <input checked="" type="checkbox"/> No		Centro Poblado:		<input type="checkbox"/> Resguardo Caserio <input type="checkbox"/> Localidad Vereda <input checked="" type="checkbox"/> N/A Carreramiento	
Observaciones:					
Responsable: <b>Jorge Fuentes Lerech</b>			Dibujante: <b>Jorge Fuentes Lerech</b>		
Aprobado por: <b>Comite Nacional ADC</b>			Fecha: <b>06/08/2018</b>		
			<input type="checkbox"/> Referentes <input checked="" type="checkbox"/> Línea <input type="checkbox"/> Muestra <input checked="" type="checkbox"/> Terminado <input type="checkbox"/> En Proceso		



No.	Pieza	Material	Cant	Porc%
1	Madera Clara	Pino	5	60
2	Madera Oscura	Pino	6	40

Tabla de Componentes

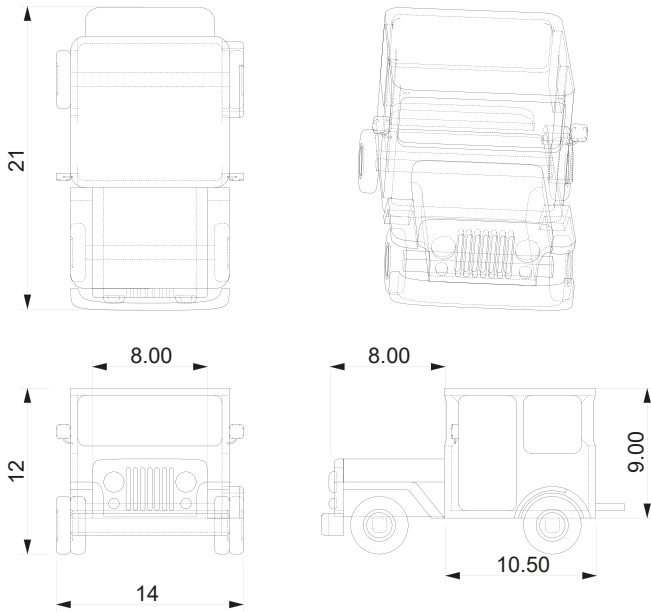
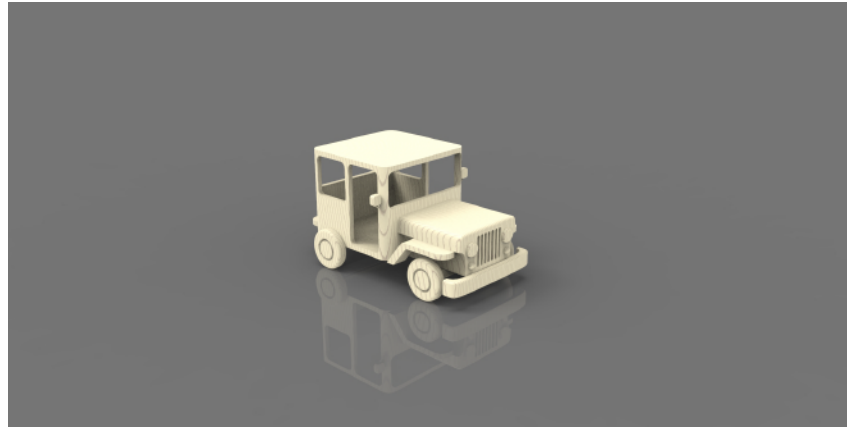
Nombre de la pieza <b>Avion Madera Contraste LabCaldas</b>		Referencia: <b>07-04-012-B</b>		ESC. <b>N/A</b>	
Oficio: <b>Trabajo En Madera</b>		Tecnica: <b>Torno, Corte, Armado</b>		Materia Prima: <b>Madera Pino</b>	
Especificaciones Técnicas: <b>Avion monomotor clasico con piezas moldeadas y torneadas en madera</b>					
Color: <b>Madera clara y Madera Oscura</b>		Capacidad de Producción / mes: <b>36</b>		Dimensiones Generales	
Peso (gr.): <b>200</b>	Precio Unitario <b>32.368</b>	Precio por Mayor <b>19.040</b>	Largo: <b>25cm</b>	Ancho: <b>20cm</b>	Alto: <b>10cm</b>
Artesano: <b>Dario Pamplona</b>		Telefono: <b>3106979645</b>		Diametro: <b>N/A</b>	
Grupo o Taller: <b>Maderandia</b>		Departamento: <b>Caldas</b>		Municipio: <b>Pensilvania</b>	
Certificado Hecho a mano: <input type="checkbox"/> Si <input checked="" type="checkbox"/> No		Centro Poblado:		<input type="checkbox"/> Resguardo Caserio <input type="checkbox"/> Localidad Vereda <input checked="" type="checkbox"/> N/A Corregimiento	
Observaciones:				Terminado <input type="checkbox"/> En Proceso <input type="checkbox"/>	
Responsable: <b>Jorge Fuentes Lerech</b>		Dibujante: <b>Jorge Fuentes Lerech</b>			
Aprobado por: <b>Comite Nacional ADC</b>		Fecha: <b>06/08/2018</b>		<input type="checkbox"/> Referentes <input checked="" type="checkbox"/> Línea <input type="checkbox"/> Muestra <input checked="" type="checkbox"/>	



No.	Pieza	Material	Cant	Porc%
1	Rojo	Pino	5	60
2	Violeta	Pino	6	40

Tabla de Componentes

Nombre de la pieza <b>Avion Madera Color LabCaldas</b>		Referencia: <b>07-04-012-B</b>		ESC. <b>N/A</b>	
Oficio: <b>Trabajo En Madera</b>		Tecnica: <b>Torno, Corte, Armado</b>		Materia Prima: <b>Madera Pino</b>	
Especificaciones Técnicas: <b>Avion monomotor clasico con piezas moldeadas y torneadas en madera</b>					
Color: <b>Rojo y Violeta</b>		Capacidad de Producción / mes: <b>36</b>		Dimensiones Generales	
Peso (gr.): <b>200</b>	Precio Unitario <b>32.368</b>	Precio por Mayor <b>19.040</b>	Largo: <b>25cm</b>	Ancho: <b>20cm</b>	Alto: <b>10cm</b>
Artesano: <b>Dario Pamplona</b>		Telefono: <b>3106979645</b>		Diametro: <b>N/A</b>	
Grupo o Taller: <b>Maderandia</b>		Departamento: <b>Caldas</b>		Municipio: <b>Pensilvania</b>	
Certificado Hecho a mano: <input type="checkbox"/> Si <input checked="" type="checkbox"/> No		Centro Poblado:		<input type="checkbox"/> Resguardo Caserio <input type="checkbox"/> Localidad Vereda <input checked="" type="checkbox"/> N/A Corregimiento	
Observaciones:				Terminado <input type="checkbox"/> En Proceso <input type="checkbox"/>	
Responsable: <b>Jorge Fuentes Lerech</b>		Dibujante: <b>Jorge Fuentes Lerech</b>			
Aprobado por: <b>Comite Nacional ADC</b>		Fecha: <b>06/08/2018</b>		<input type="checkbox"/> Referentes <input checked="" type="checkbox"/> Línea <input type="checkbox"/> Muestra <input checked="" type="checkbox"/> <input type="checkbox"/>	

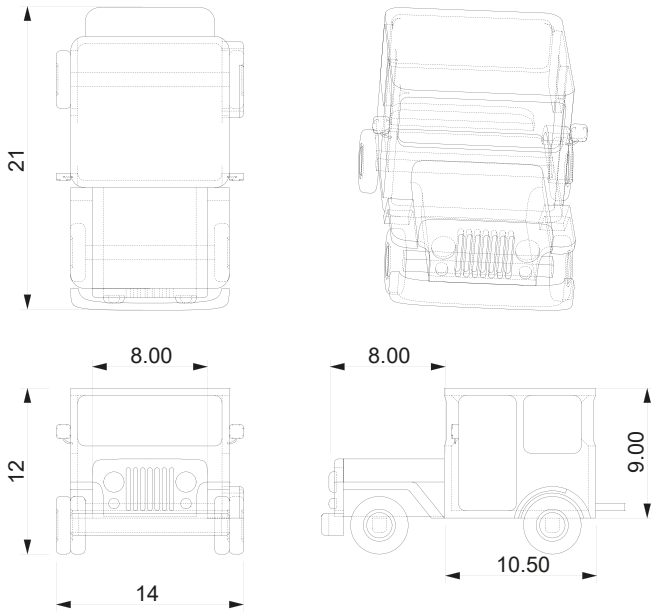
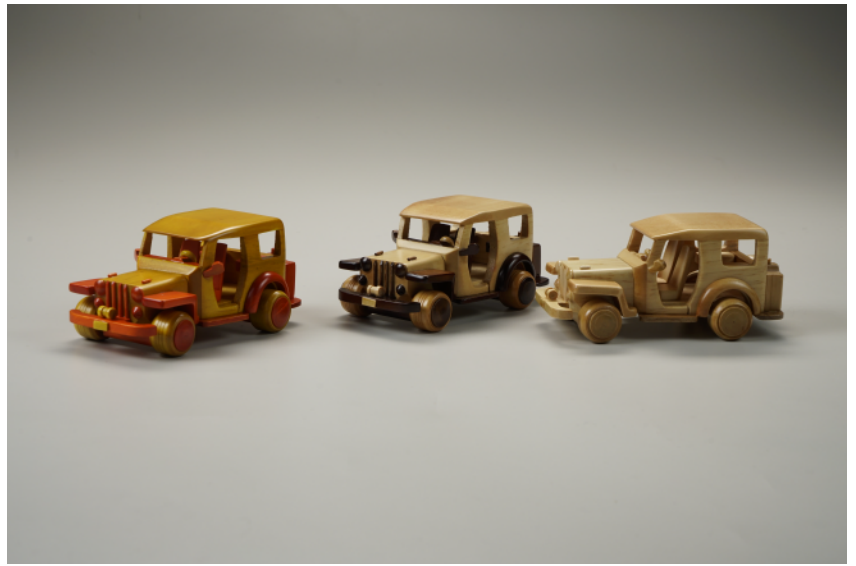


No.	Pieza	Material	Cant	Porc%
1	Madera Clara	Pino	27	100

Tabla de Componentes

Nombre de la pieza <b>Jeep Willys Natural LabCaldas</b>		Referencia: <b>07-04-012-C</b>		ESC. <b>N/A</b>	
Oficio: <b>Trabajo En Madera</b>		Técnica: <b>Torno, Corte, Armado</b>		Materia Prima: <b>Madera Pino</b>	
Especificaciones Técnicas: <b>Jeep Willys con piezas Torneadas y Moldeadas en Madera</b>					
Color: <b>Madera clara</b>		Capacidad de Producción / mes: <b>36</b>		Dimensiones Generales	
Peso (gr.): <b>400</b>		Precio Unitario <b>56.644</b>		Precio por Mayor <b>33.320</b>	
Artesano: <b>Dario Pamplona</b>		Telefono: <b>3106979645</b>		Largo: <b>21cm</b>	
Grupo o Taller: <b>Maderandia</b>		Departamento: <b>Caldas</b>		Ancho: <b>14cm</b>	
Municipio: <b>Pensilvania</b>		Centro Poblado:		Alto: <b>12cm</b>	
Certificado Hecho a mano: <input type="checkbox"/> Si <input checked="" type="checkbox"/> No		Resguardo Casero <input type="checkbox"/> Localidad Vereda <input type="checkbox"/> N/A <input checked="" type="checkbox"/>		Diametro: <b>N/A</b>	
Observaciones:					
Responsable: <b>Jorge Fuentes Lerech</b>			Dibujante: <b>Jorge Fuentes Lerech</b>		
Aprobado por: <b>Comite Nacional ADC</b>			Fecha: <b>06/08/2018</b>		
			Referentes <input type="checkbox"/> Línea <input checked="" type="checkbox"/> Muestra <input checked="" type="checkbox"/> Terminado <input type="checkbox"/> En Proceso <input type="checkbox"/>		

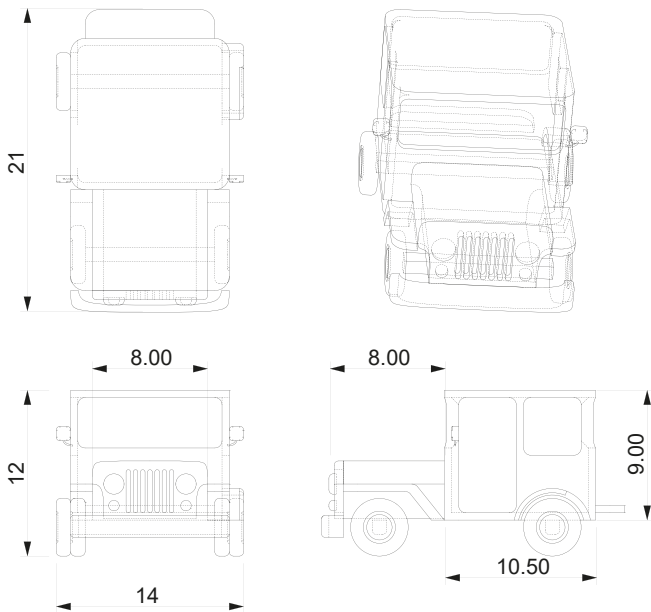




No.	Pieza	Material	Cant	Porc%
2	Madera Oscura	Pino	19	30
1	Madera Clara	Pino	8	70

Tabla de Componentes

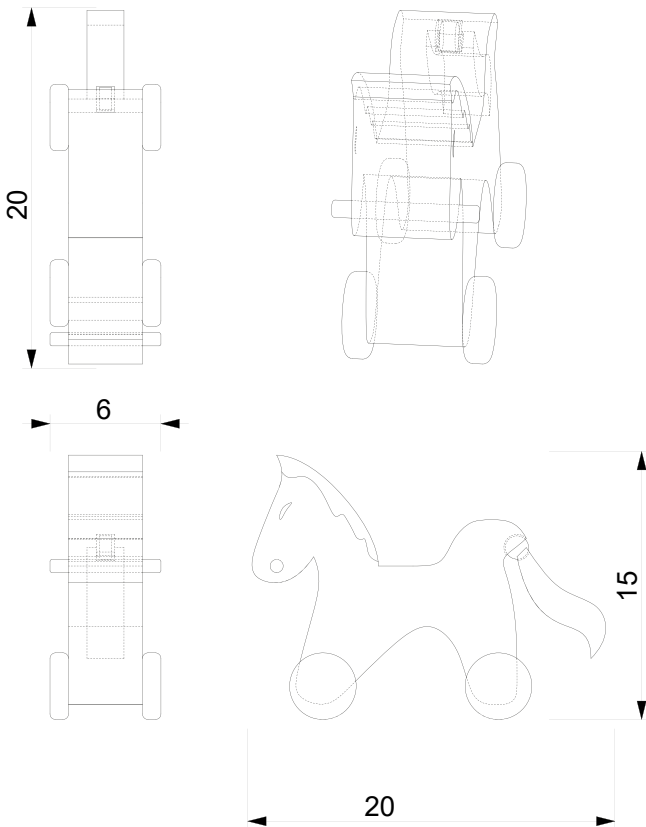
Nombre de la pieza <b>Jeep Willys Contraste LabCaldas</b>		Referencia: <b>07-04-012-C</b>		ESC. <b>N/A</b>	
Oficio: <b>Trabajo En Madera</b>		Técnica: <b>Torno, Corte, Armado</b>		Materia Prima: <b>Madera Pino</b>	
Especificaciones Técnicas: <b>Jeep Willys con piezas Torneadas y Moldeadas en Madera</b>					
Color: <b>Madera clara y Madera Oscura</b>		Capacidad de Producción / mes: <b>36</b>		Dimensiones Generales	
Peso (gr.): <b>400</b>	Precio Unitario <b>56.644</b>	Precio por Mayor <b>33.320</b>	Largo: <b>21cm</b>	Ancho: <b>14cm</b>	Alto: <b>12cm</b>
Artesano: <b>Dario Pamplona</b>		Telefono: <b>3106979645</b>		Diámetro: <b>N/A</b>	
Grupo o Taller: <b>Maderandia</b>		Departamento: <b>Caldas</b>		Municipio: <b>Pensilvania</b>	
Certificado Hecho a mano: <input type="checkbox"/> Si <input checked="" type="checkbox"/> No		Centro Poblado:		<input type="checkbox"/> Resguardo Caserio <input type="checkbox"/> Localidad Vereda <input checked="" type="checkbox"/> N/A Carrerimiento	
Observaciones:				Terminado <input type="checkbox"/> En Proceso <input type="checkbox"/>	
Responsable: <b>Jorge Fuentes Lerech</b>		Dibujante: <b>Jorge Fuentes Lerech</b>			
Aprobado por: <b>Comite Nacional ADC</b>		Fecha: <b>06/08/2018</b>		<input type="checkbox"/> Referentes <input checked="" type="checkbox"/> Línea <input type="checkbox"/> Muestra <input checked="" type="checkbox"/> <input type="checkbox"/>	



No.	Pieza	Material	Cant	Porc%
2	Naranja	Pino	19	30
1	Amarillo	Pino	8	70

Tabla de Componentes

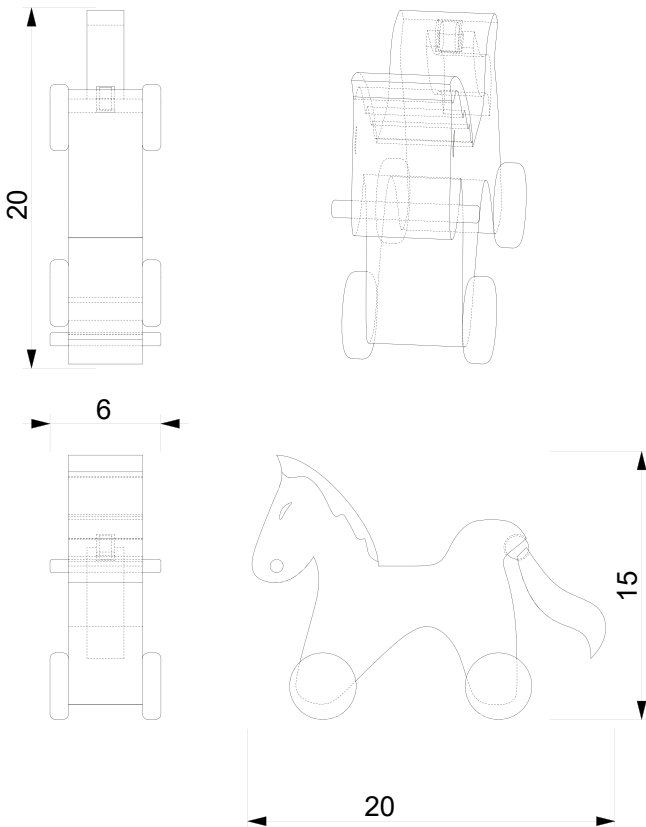
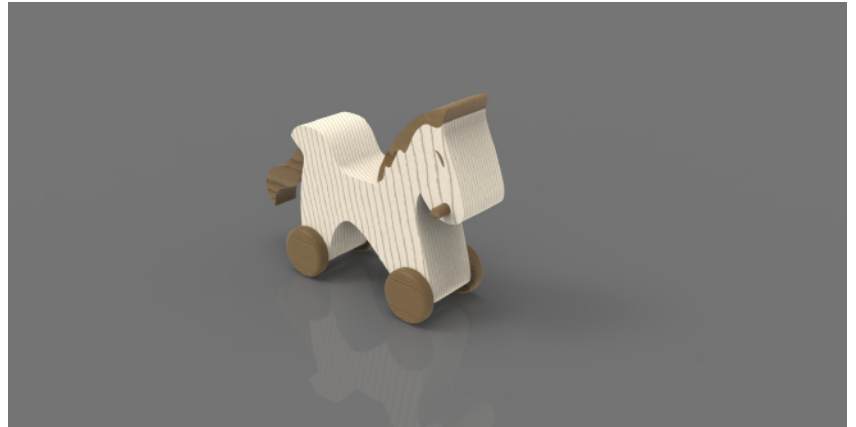
Nombre de la pieza <b>Jeep Willys Color LabCaldas</b>		Referencia: <b>07-04-012-C</b>		ESC. <b>N/A</b>	
Oficio: <b>Trabajo En Madera</b>		Técnica: <b>Torno, Corte, Armado</b>		Materia Prima: <b>Madera Pino</b>	
Especificaciones Técnicas: <b>Jeep Willys con piezas Torneadas y Moldeadas en Madera</b>					
Color: <b>Amarillo y Naranja</b>		Capacidad de Producción / mes: <b>36</b>		Dimensiones Generales	
Peso (gr.): <b>400</b>		Precio Unitario <b>56.644</b>		Precio por Mayor <b>33.320</b>	
Artesano: <b>Dario Pamplona</b>		Telefono: <b>3106979645</b>		Largo: <b>21cm</b>	
Grupo o Taller: <b>Maderandia</b>		Departamento: <b>Caldas</b>		Ancho: <b>14cm</b>	
Municipio: <b>Pensilvania</b>		Centro Poblado:		Alto: <b>12cm</b>	
Certificado Hecho a mano: <input type="checkbox"/> Si <input checked="" type="checkbox"/> No		Resguardo Casero <input type="checkbox"/> Localidad Vereda <input type="checkbox"/> N/A <input checked="" type="checkbox"/>		Corrimiento <input type="checkbox"/>	
Observaciones:					
Responsable: <b>Jorge Fuentes Lerech</b>		Dibujante: <b>Jorge Fuentes Lerech</b>		Terminado <input type="checkbox"/> En Proceso <input type="checkbox"/>	
Aprobado por: <b>Comite Nacional ADC</b>		Fecha: <b>06/08/2018</b>		Referentes <input type="checkbox"/> Línea <input checked="" type="checkbox"/> Muestra <input checked="" type="checkbox"/> <input type="checkbox"/>	



1	Madera Clara	Pino	9	100
No.	Pieza	Material	Cant	Porc%

Tabla de Componentes

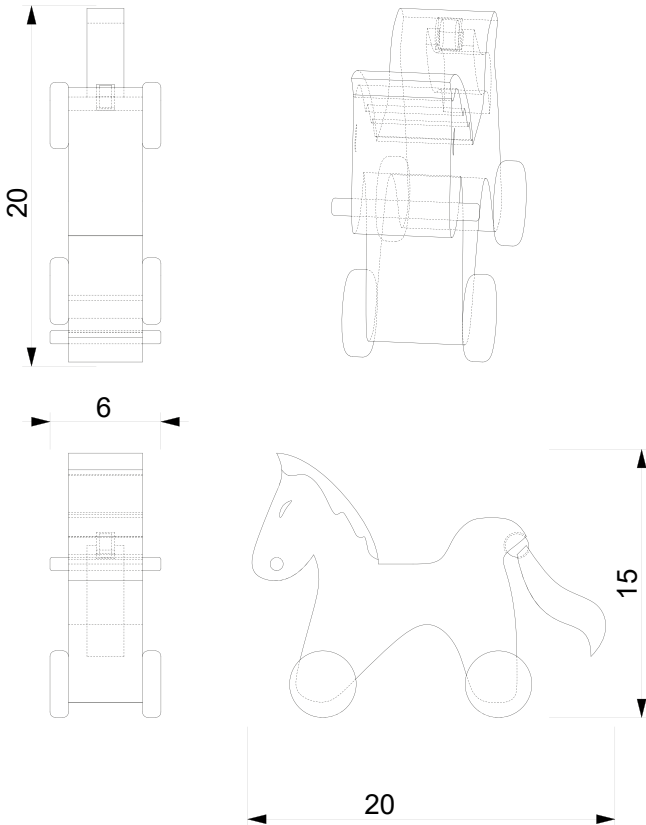
Nombre de la pieza <b>Caballo de Arrastrar Natural LabCaldas</b>		Referencia: <b>07-04-012-D</b>		ESC. <b>N/A</b>	
Oficio: <b>Trabajo En Madera</b>		Técnica: <b>Torno, Corte, Armado</b>		Materia Prima: <b>Madera Pino</b>	
Especificaciones Técnicas: <b>Caballo con ruedas para arrastrar moldeado en madera</b>					
Color: <b>Madera clara</b>		Capacidad de Producción / mes: <b>12</b>		Dimensiones Generales	
Peso (gr.): <b>300</b>		Precio Unitario <b>28.900</b>		Precio por Mayor <b>17.000</b>	
Artesano: <b>Yofre Reyes</b>		Telefono: <b>3112393984</b>		Largo: <b>20cm</b>	
Grupo o Taller: <b>Pinar</b>		Departamento: <b>Caldas</b>		Ancho: <b>6cm</b>	
Certificado Hecho a mano: <input type="checkbox"/> Si <input checked="" type="checkbox"/> No		Centro Poblado:		Alto: <b>15cm</b>	
Observaciones:		Municipio: <b>Pensilvania</b>		Diametro: <b>N/A</b>	
Resguardado <input type="checkbox"/> Caserio <input type="checkbox"/> Localidad <input type="checkbox"/> Vereda <input checked="" type="checkbox"/> N/A <input type="checkbox"/> Corrimiento		Responsable: <b>Jorge Fuentes Lerech</b>		Dibujante: <b>Jorge Fuentes Lerech</b>	
Aprobado por: <b>Comite Nacional ADC</b>		Fecha: <b>06/08/2018</b>		Referentes <input type="checkbox"/> Línea <input checked="" type="checkbox"/> Muestra <input checked="" type="checkbox"/> En Proceso <input type="checkbox"/>	



No.	Pieza	Material	Cant	Porc%
1	Madera Clara	Pino	1	70
2	Madera Oscura	Pino	7	30

Tabla de Componentes

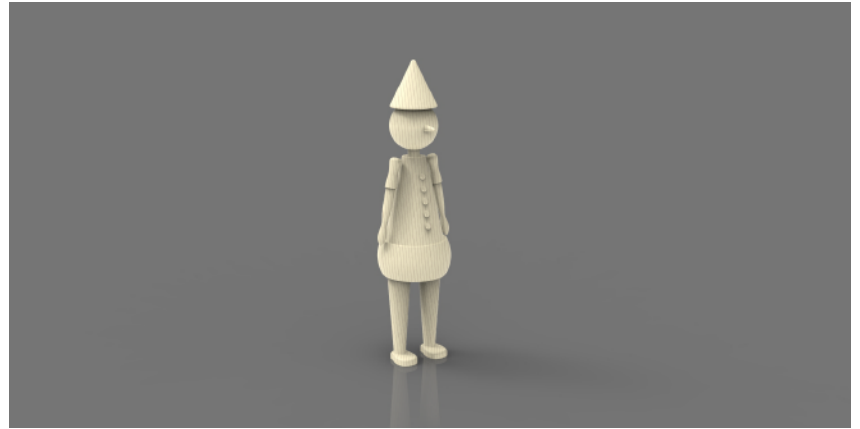
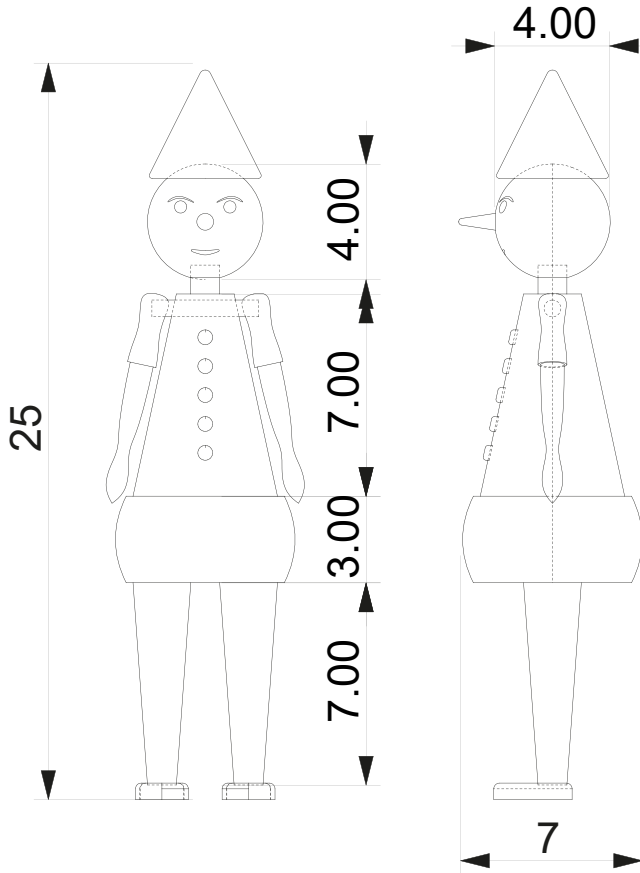
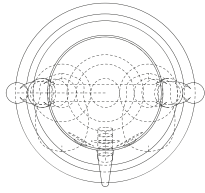
Nombre de la pieza <b>Caballo de Arrastrar Contraste LabCaldas</b>		Referencia: <b>07-04-012-D</b>		ESC. <b>N/A</b>	
Oficio: <b>Trabajo En Madera</b>		Técnica: <b>Torno, Corte, Armado</b>		Materia Prima: <b>Madera Pino</b>	
Especificaciones Técnicas: <b>Caballo con ruedas para arrastrar moldeado en madera</b>					
Color: <b>Madera clara y Madera Oscura</b>		Capacidad de Producción / mes: <b>12</b>		Dimensiones Generales	
Peso (gr.): <b>300</b>	Precio Unitario <b>28.900</b>	Precio por Mayor <b>17.000</b>	Largo: <b>20cm</b>	Ancho: <b>6cm</b>	Alto: <b>15cm</b>
Artesano: <b>Yofre Reyes</b>		Telefono: <b>3112393984</b>		Diámetro: <b>N/A</b>	
Grupo o Taller: <b>Pinar</b>		Departamento: <b>Caldas</b>		Municipio: <b>Pensilvania</b>	
Certificado Hecho a mano: <input type="checkbox"/> Si <input checked="" type="checkbox"/> No		Centro Poblado:		<input type="checkbox"/> Resguardo Caserio <input type="checkbox"/> Localidad Vereda <input checked="" type="checkbox"/> N/A Corrimiento	
Observaciones:				Terminado <input type="checkbox"/> En Proceso <input type="checkbox"/>	
Responsable: <b>Jorge Fuentes Lerech</b>		Dibujante: <b>Jorge Fuentes Lerech</b>			
Aprobado por: <b>Comite Nacional ADC</b>		Fecha: <b>06/08/2018</b>		<input type="checkbox"/> Referentes <input checked="" type="checkbox"/> Línea <input type="checkbox"/> Muestra <input checked="" type="checkbox"/> <input type="checkbox"/>	



No.	Pieza	Material	Cant	Porc%
1	Rojo	Pino	1	70
2	Naranja	Pino	7	30

Tabla de Componentes

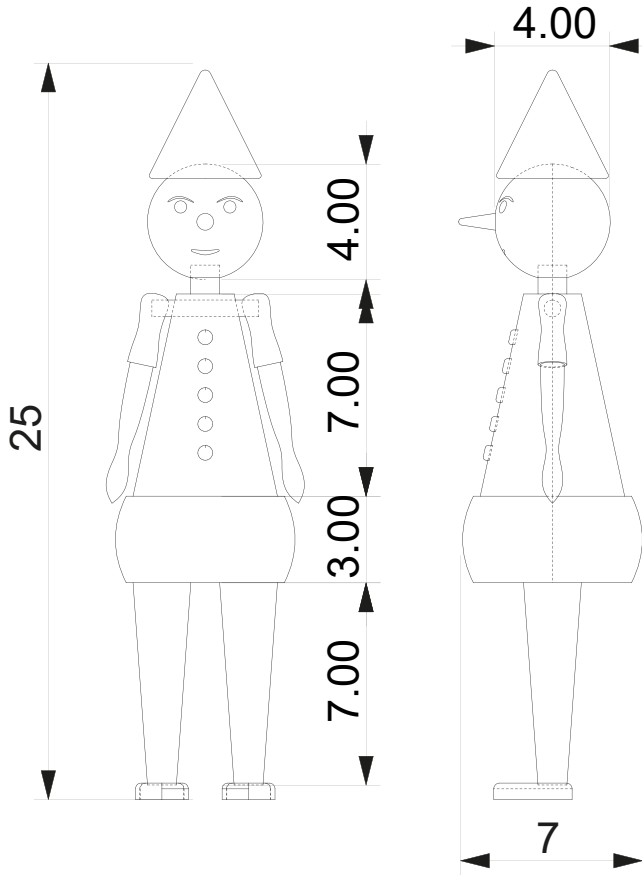
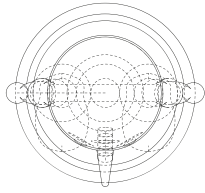
Nombre de la pieza <b>Caballo de Arrastrar Color LabCaldas</b>		Referencia: <b>07-04-012-D</b>		ESC. <b>N/A</b>	
Oficio: <b>Trabajo En Madera</b>		Técnica: <b>Torno, Corte, Armado</b>		Materia Prima: <b>Madera Pino</b>	
Especificaciones Técnicas: <b>Caballo con ruedas para arrastrar moldeado en madera</b>					
Color: <b>Rojo y Naranja</b>		Capacidad de Producción / mes: <b>12</b>		Dimensiones Generales	
Peso (gr.): <b>300</b>		Precio Unitario <b>28.900</b>		Precio por Mayor <b>17.000</b>	
Artesano: <b>Yofre Reyes</b>		Telefono: <b>3112393984</b>		Largo: <b>20cm</b>	
Grupo o Taller: <b>Pinar</b>		Departamento: <b>Caldas</b>		Ancho: <b>6cm</b>	
Certificado Hecho a mano: <input type="checkbox"/> Si <input checked="" type="checkbox"/> No		Centro Poblado:		Alto: <b>15cm</b>	
Observaciones:		Resguardo Casero <input type="checkbox"/> Localidad Vereda <input type="checkbox"/> N/A <input checked="" type="checkbox"/>		Diametro: <b>N/A</b>	
Responsable: <b>Jorge Fuentes Lerech</b>		Dibujante: <b>Jorge Fuentes Lerech</b>		Municipio: <b>Pensilvania</b>	
Aprobado por: <b>Comite Nacional ADC</b>		Fecha: <b>06/08/2018</b>		Referentes <input type="checkbox"/> Línea <input checked="" type="checkbox"/> Muestra <input checked="" type="checkbox"/> Terminado <input type="checkbox"/> En Proceso <input type="checkbox"/>	



1	Madera Clara	Pino	20	100
No.	Pieza	Material	Cant	Porc%

Tabla de Componentes

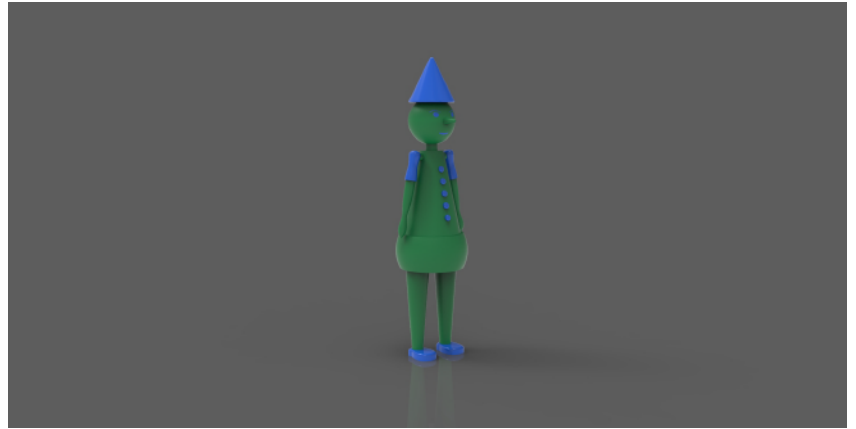
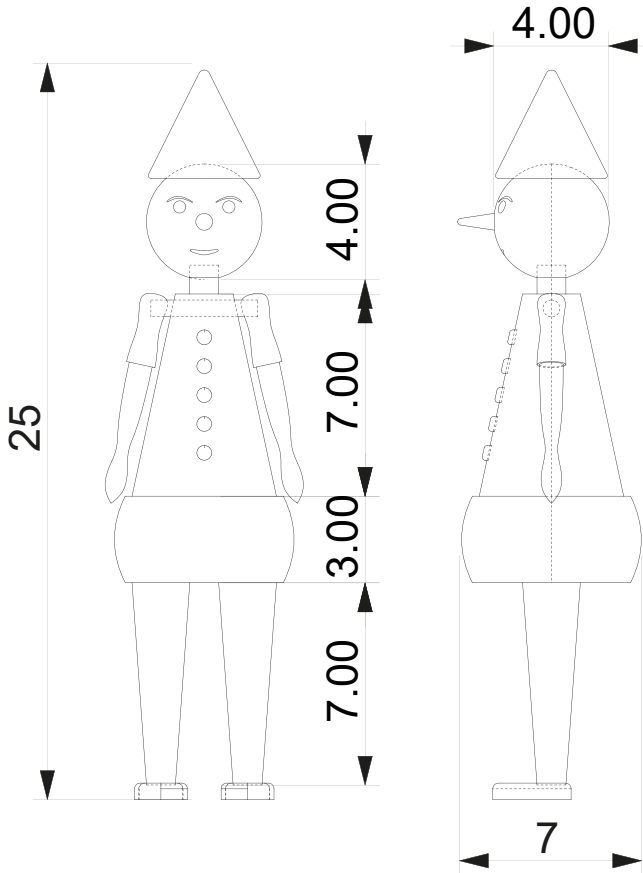
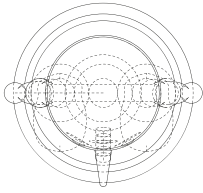
Nombre de la pieza <b>Pinocho Madera Natural LabCaldas</b>		Referencia: <b>07-04-012-E</b>		ESC. <b>N/A</b>	
Oficio: <b>Trabajo En Madera</b>		Tecnica: <b>Torno, Corte, Armado</b>		Materia Prima: <b>Madera Pino</b>	
Especificaciones Técnicas: <b>Pinocho en madera con brazos abatibles</b>					
Color: <b>Madera clara</b>		Capacidad de Producción / mes: <b>12</b>		Dimensiones Generales	
Peso (gr.): <b>350</b>		Precio Unitario <b>47.600</b>		Precio por Mayor <b>28.000</b>	
Artesano: <b>Yofre Reyes</b>		Telefono: <b>3112393984</b>		Largo: <b>7cm</b>	
Grupo o Taller: <b>Pinar</b>		Departamento: <b>Caldas</b>		Ancho: <b>7cm</b>	
Certificado Hecho a mano: <input type="checkbox"/> Si <input checked="" type="checkbox"/> No		Centro Poblado:		Alto: <b>25cm</b>	
Observaciones:		Resguardo Casero <input type="checkbox"/> Localidad Vereda <input type="checkbox"/> N/A <input checked="" type="checkbox"/> Corrimiento		Diametro: <b>N/A</b>	
Responsable: <b>Jorge Fuentes Lerech</b>		Dibujante: <b>Jorge Fuentes Lerech</b>		Terminado <input type="checkbox"/> En Proceso <input type="checkbox"/>	
Aprobado por: <b>Comite Nacional ADC</b>		Fecha: <b>06/08/2018</b>		Referentes <input type="checkbox"/> Línea <input checked="" type="checkbox"/> Muestra <input checked="" type="checkbox"/>	



No.	Pieza	Material	Cant	Porc%
1	Madera Clara	Pino	13	70
2	Madera Oscura	Pino	7	30

Tabla de Componentes

Nombre de la pieza <b>Pinocho Madera Contraste LabCaldas</b>		Referencia: <b>07-04-012-E</b>		ESC. <b>N/A</b>	
Oficio: <b>Trabajo En Madera</b>		Técnica: <b>Torno, Corte, Armado</b>		Materia Prima: <b>Madera Pino</b>	
Especificaciones Técnicas: <b>Pinocho en madera con brazos abatibles</b>					
Color: <b>Madera clara y Madera Oscura</b>		Capacidad de Producción / mes: <b>12</b>		Dimensiones Generales	
Peso (gr.): <b>350</b>	Precio Unitario <b>47.600</b>	Precio por Mayor <b>28.000</b>	Largo: <b>7cm</b>	Ancho: <b>7cm</b>	Alto: <b>25cm</b>
Artesano: <b>Yofre Reyes</b>		Telefono: <b>3112393984</b>		Diametro: <b>N/A</b>	
Grupo o Taller: <b>Pinar</b>		Departamento: <b>Caldas</b>		Municipio: <b>Pensilvania</b>	
Certificado Hecho a mano: <input type="checkbox"/> Si <input checked="" type="checkbox"/> No		Centro Poblado:		<input type="checkbox"/> Resguardo Caserio <input type="checkbox"/> Localidad Vereda <input checked="" type="checkbox"/> N/A Corrimiento	
Observaciones:					
Responsable: <b>Jorge Fuentes Lerech</b>			Dibujante: <b>Jorge Fuentes Lerech</b>		
Aprobado por: <b>Comite Nacional ADC</b>			Fecha: <b>06/08/2018</b>		<input type="checkbox"/> Referentes <input checked="" type="checkbox"/> Línea <input type="checkbox"/> Muestra <input checked="" type="checkbox"/> Terminado <input type="checkbox"/> En Proceso

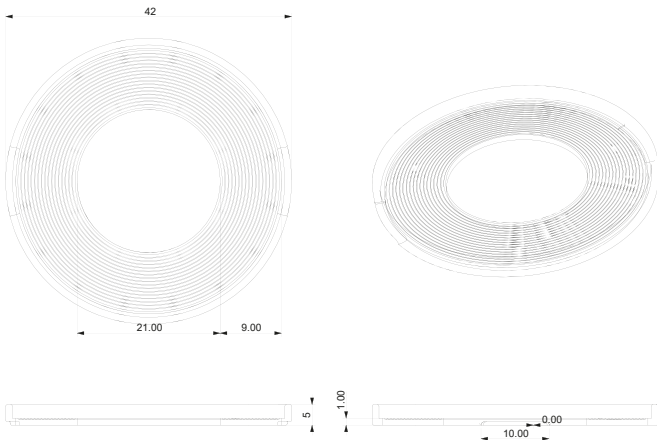
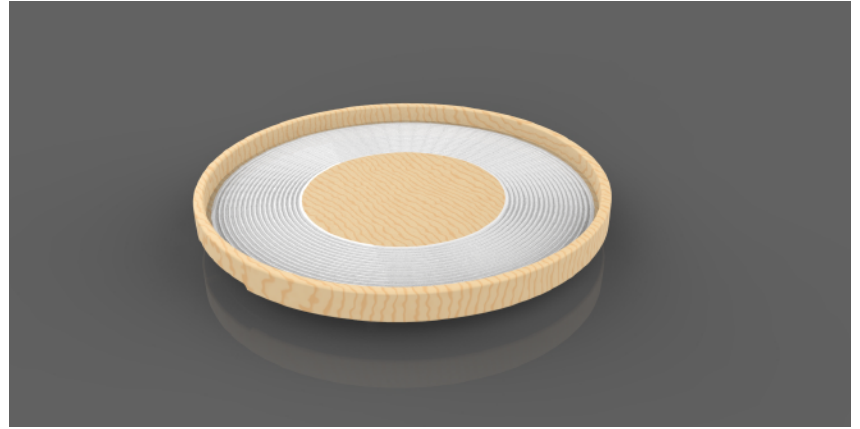


No.	Pieza	Material	Cant	Porc%
1	Verde	Pino	13	70
2	Azul	Pino	7	30

Tabla de Componentes

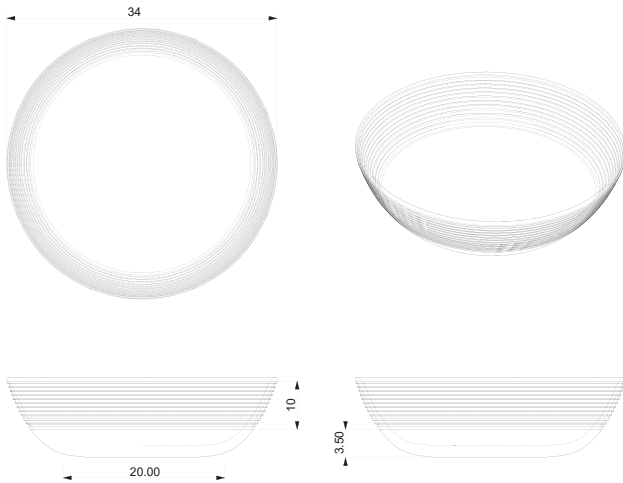
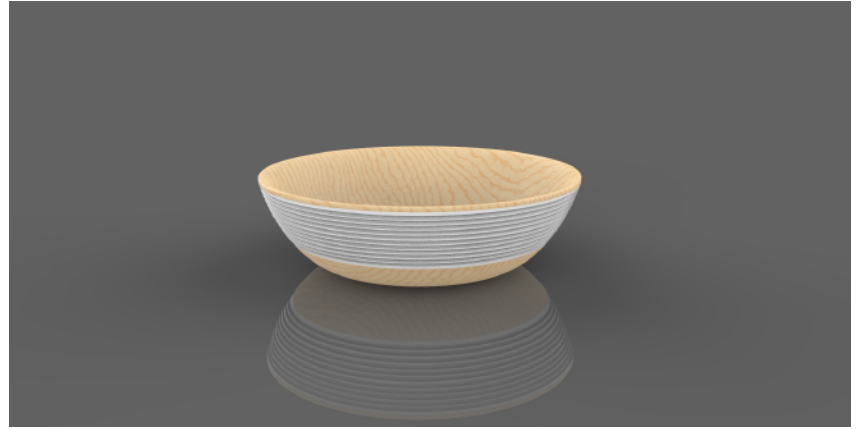
Nombre de la pieza <b>Pinocho Madera Color LabCaldas</b>		Referencia: <b>07-04-012-E</b>		ESC. <b>N/A</b>	
Oficio: <b>Trabajo En Madera</b>		Técnica: <b>Torno, Corte, Armado</b>		Materia Prima: <b>Madera Pino</b>	
Especificaciones Técnicas: <b>Pinocho en madera con brazos abatibles</b>					
Color: <b>Verde y Azul</b>		Capacidad de Producción / mes: <b>12</b>		Dimensiones Generales	
Peso (gr.): <b>350</b>	Precio Unitario <b>47.600</b>	Precio por Mayor <b>28.000</b>	Largo: <b>7cm</b>	Ancho: <b>7cm</b>	Alto: <b>25cm</b>
Artesano: <b>Yofre Reyes</b>		Telefono: <b>3112393984</b>		Diametro: <b>N/A</b>	
Grupo o Taller: <b>Pinar</b>		Departamento: <b>Caldas</b>		Municipio: <b>Pensilvania</b>	
Certificado Hecho a mano: <input type="checkbox"/> Si <input checked="" type="checkbox"/> No		Centro Poblado:		<input type="checkbox"/> Resguardo Caserio <input type="checkbox"/> Localidad Vereda <input checked="" type="checkbox"/> N/A Corregimiento	
Observaciones:				Terminado <input type="checkbox"/> En Proceso <input type="checkbox"/>	
Responsable: <b>Jorge Fuentes Lerech</b>		Dibujante: <b>Jorge Fuentes Lerech</b>			
Aprobado por: <b>Comite Nacional ADC</b>		Fecha: <b>06/08/2018</b>		<input type="checkbox"/> Referentes <input checked="" type="checkbox"/> Línea <input type="checkbox"/> Muestra <input checked="" type="checkbox"/>	





1	Base	Pino	1	100
No.	Pieza	Material	Cant	Porc%
Tabla de Componentes				

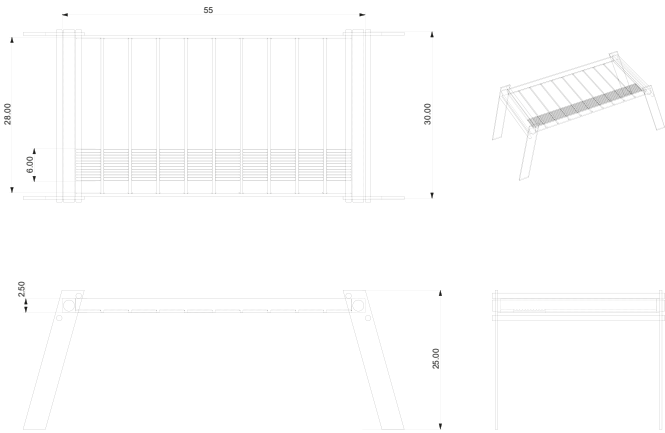
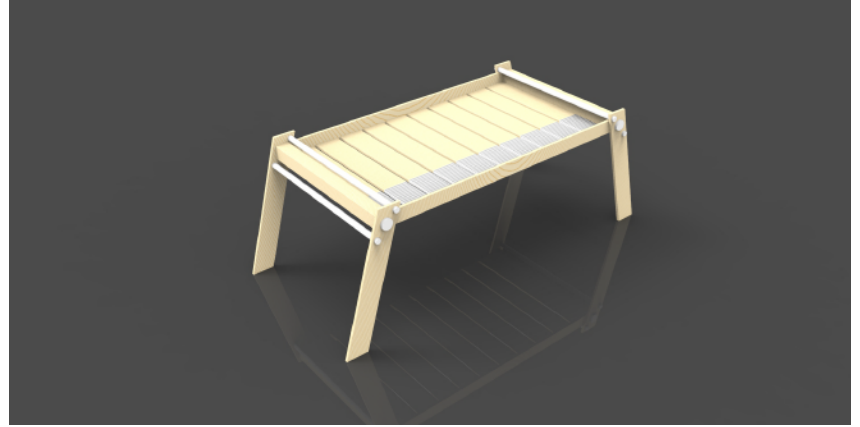
Nombre de la pieza <b>Bandeja LabCaldas</b>		Referencia: <b>06-03-012-F</b>		ESC. <b>N/A</b>	
Oficio: <b>Trabajo En Madera</b>		Técnica: <b>Torno, Corte, Armado</b>		Materia Prima: <b>Madera Pino</b>	
Especificaciones Técnicas: <b>Bandeja redonda para mesa con ranurado en color hueso</b>					
Color: <b>Madera clara, Blanco Hueso</b>		Capacidad de Producción / mes: <b>12</b>		Dimensiones Generales	
Peso (gr.): <b>400</b>		Precio Unitario <b>141.610</b>		Precio por Mayor <b>83.300</b>	
Artesano: <b>Heriberto Zuluaga</b>		Teléfono: <b>3113009792</b>		Largo: <b>N/A</b>	
Grupo o Taller: <b>Madepen</b>		Departamento: <b>Caldas</b>		Municipio: <b>Pensilvania</b>	
Certificado Hecho a mano: <input type="checkbox"/> Si <input checked="" type="checkbox"/> No		Centro Poblado:		<input checked="" type="checkbox"/> Resguardo Casero <input type="checkbox"/> Localidad Vereda <input checked="" type="checkbox"/> N/A Carrerimiento	
Observaciones:				Terminado <input type="checkbox"/> En Proceso <input type="checkbox"/>	
Responsable: <b>Jorge Fuentes Lerech</b>		Dibujante: <b>Jorge Fuentes Lerech</b>			
Aprobado por: <b>Comite Nacional ADC</b>		Fecha: <b>06/08/2018</b>		<input type="checkbox"/> Referentes <input checked="" type="checkbox"/> Línea <input type="checkbox"/> Muestra <input checked="" type="checkbox"/> <input type="checkbox"/>	



1	Base	Pino	1	100
No.	Pieza	Material	Cant	Porc%

Tabla de Componentes

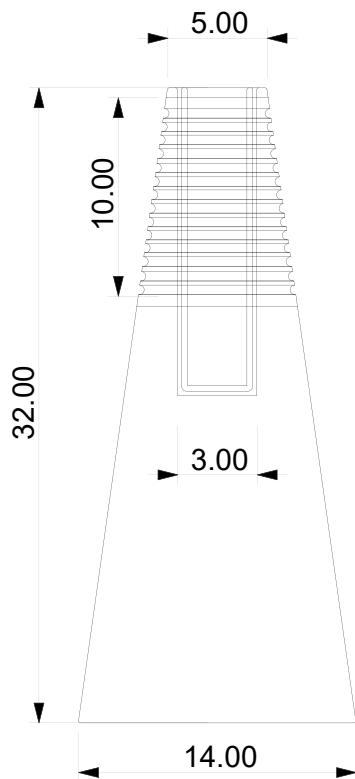
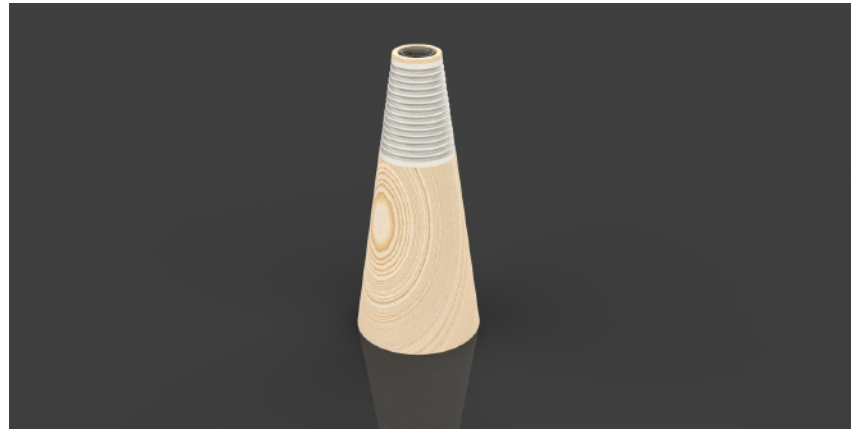
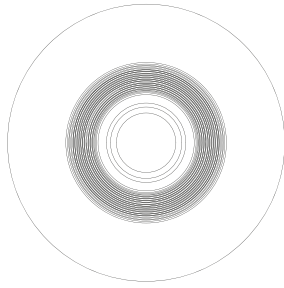
Nombre de la pieza <b>Centro de Mesa LabCaldas</b>		Referencia: <b>06-03-012-E</b>		ESC. <b>N/A</b>	
Oficio: <b>Trabajo En Madera</b>		Tecnica: <b>Torno, Corte, Armado</b>		Materia Prima: <b>Madera Pino</b>	
Especificaciones Técnicas: <b>Centro de mesa con ranurado en color hueso</b>					
Color: <b>Madera clara, Blanco Hueso</b>		Capacidad de Producción / mes: <b>12</b>		Dimensiones Generales	
Peso (gr.): <b>600</b>		Precio Unitario <b>141.610</b>		Precio por Mayor <b>83.300</b>	
Artesano: <b>Heriberto Zuluaga</b>		Telefono: <b>3113009792</b>		Largo: <b>N/A</b>	
Grupo o Taller: <b>Madepen</b>		Departamento: <b>Caldas</b>		Ancho: <b>N/A</b>	
Municipio: <b>Pensilvania</b>		Centro Poblado:		Alto: <b>10cm</b>	
Certificado Hecho a mano: <input type="checkbox"/> Si <input checked="" type="checkbox"/> No		Resguardo Casero <input type="checkbox"/> Vereda <input type="checkbox"/> N/A <input checked="" type="checkbox"/> Corrimiento		Diametro: <b>34cm</b>	
Observaciones:					
Responsable: <b>Jorge Fuentes Lerech</b>			Dibujante: <b>Jorge Fuentes Lerech</b>		
Aprobado por: <b>Comite Nacional ADC</b>			Fecha: <b>06/08/2018</b>		
			Referentes <input type="checkbox"/> Línea <input checked="" type="checkbox"/> Muestra <input checked="" type="checkbox"/> Terminado <input type="checkbox"/> En Proceso <input type="checkbox"/>		



No.	Pieza	Material	Cant	Porc%
1	Base	Pino	15	90
1	Transversales	Pino	4	10

Tabla de Componentes

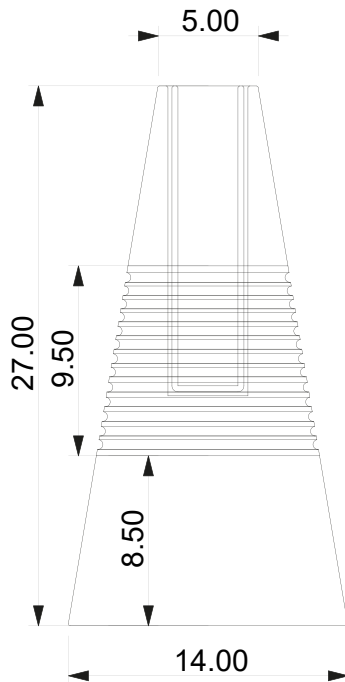
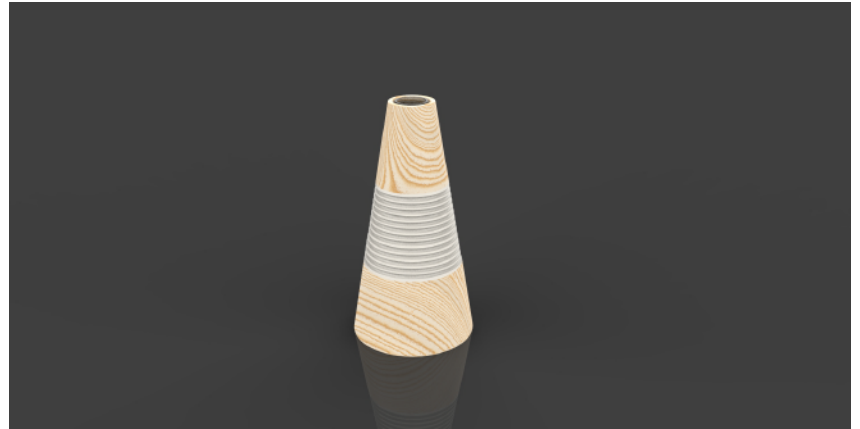
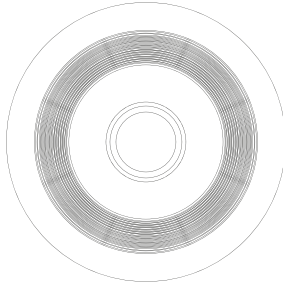
Nombre de la pieza <b>Bandeja Desayuno LabCaldas</b>		Referencia: <b>06-03-012-G</b>		ESC. <b>N/A</b>	
Oficio: <b>Trabajo En Madera</b>		Técnica: <b>Torno, Corte, Armado</b>		Materia Prima: <b>Madera Pino</b>	
Especificaciones Técnicas: <b>Mesa de Desayuno con ranurado en color hueso</b>					
Color: <b>Madera clara, Blanco Hueso</b>		Capacidad de Producción / mes: <b>12</b>		Dimensiones Generales	
Peso (gr.): <b>600</b>		Precio Unitario <b>171.955</b>		Precio por Mayor <b>101.150</b>	
Artesano: <b>Heriberto Zuluaga</b>		Telefono: <b>3113009792</b>		Largo: <b>55cm</b>	
Grupo o Taller: <b>Madepen</b>		Departamento: <b>Caldas</b>		Ancho: <b>30cm</b>	
Municipio: <b>Pensilvania</b>		Centro Poblado:		Alto: <b>25cm</b>	
Certificado Hecho a mano: <input type="checkbox"/> Si <input checked="" type="checkbox"/> No		Resguardo Casero <input type="checkbox"/> Vereda <input type="checkbox"/> Localidad <input type="checkbox"/> N/A <input checked="" type="checkbox"/> Corrimiento		Diametro: <b>N/A</b>	
Observaciones:					
Responsable: <b>Jorge Fuentes Lerech</b>			Dibujante: <b>Jorge Fuentes Lerech</b>		
Aprobado por: <b>Comite Nacional ADC</b>			Fecha: <b>06/08/2018</b>		
			<input type="checkbox"/> Referentes <input checked="" type="checkbox"/> Línea <input type="checkbox"/> Muestra <input checked="" type="checkbox"/> Terminado <input type="checkbox"/> En Proceso		



No.	Pieza	Material	Cant	Porc%
1	Base	Pino	1	100

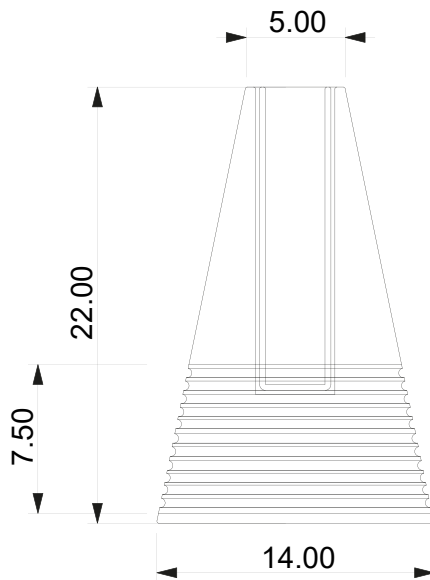
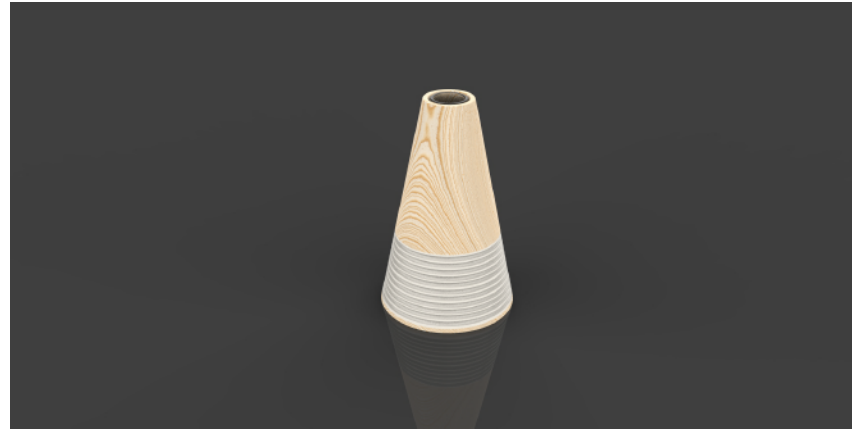
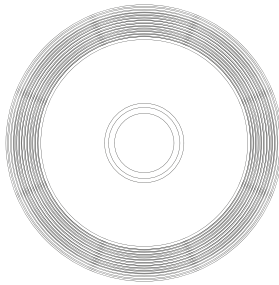
Tabla de Componentes

Nombre de la pieza <b>Centro de mesa alto LabCaldas</b>		Referencia: <b>06-03-012-H</b>		ESC. <b>N/A</b>	
Oficio: <b>Trabajo En Madera</b>		Tecnica: <b>Torno, Corte, Armado</b>		Materia Prima: <b>Madera Pino</b>	
Especificaciones Técnicas: <b>Solitario torneado en madera con ranurado en color hueso</b>					
Color: <b>Madera clara, Blanco Hueso</b>		Capacidad de Producción / mes: <b>12</b>		Dimensiones Generales	
Peso (gr.): <b>400</b>		Precio Unitario <b>80.920</b>		Precio por Mayor <b>47.600</b>	
Artesano: <b>Heriberto Zuluaga</b>		Telefono: <b>3113009792</b>		Largo: <b>N/A</b>	
Grupo o Taller: <b>Madepen</b>		Departamento: <b>Caldas</b>		Municipio: <b>Pensilvania</b>	
Certificado Hecho a mano: <input type="checkbox"/> Si <input checked="" type="checkbox"/> No		Centro Poblado:		<input checked="" type="checkbox"/> Resguardo Caserio <input type="checkbox"/> Localidad Vereda <input checked="" type="checkbox"/> N/A Carrerimiento	
Observaciones:					
Responsable: <b>Jorge Fuentes Lerech</b>			Dibujante: <b>Jorge Fuentes Lerech</b>		
Aprobado por: <b>Comite Nacional ADC</b>			Fecha: <b>06/08/2018</b>		<input type="checkbox"/> Referentes <input checked="" type="checkbox"/> Línea <input type="checkbox"/> Muestra <input checked="" type="checkbox"/> Terminado <input type="checkbox"/> En Proceso



1	Base	Pino	1	100
No.	Pieza	Material	Cant	Porc%
Tabla de Componentes				

Nombre de la pieza <b>Centro de mesa Medio LabCaldas</b>		Referencia: <b>06-03-012-I</b>		ESC. <b>N/A</b>	
Oficio: <b>Trabajo En Madera</b>		Técnica: <b>Torno, Corte, Armado</b>		Materia Prima: <b>Madera Pino</b>	
Especificaciones Técnicas: <b>Solitario torneado en madera con ranurado en color hueso</b>					
Color: <b>Madera clara, Blanco Hueso</b>		Capacidad de Producción / mes: <b>12</b>		Dimensiones Generales	
Peso (gr.): <b>350</b>	Precio Unitario <b>70.805</b>	Precio por Mayor <b>41.650</b>	Largo: <b>N/A</b>	Ancho: <b>N/A</b>	Alto: <b>27cm</b>
Artesano: <b>Heriberto Zuluaga</b>		Telefono: <b>3113009792</b>		Diámetro: <b>14cm</b>	
Grupo o Taller: <b>Madepen</b>		Departamento: <b>Caldas</b>		Municipio: <b>Pensilvania</b>	
Certificado Hecho a mano: <input type="checkbox"/> Si <input checked="" type="checkbox"/> No		Centro Poblado:		<input type="checkbox"/> Resguardo Caserio <input type="checkbox"/> Localidad Vereda <input checked="" type="checkbox"/> N/A Carrerimiento	
Observaciones:				Terminado <input type="checkbox"/> En Proceso <input type="checkbox"/>	
Responsable: <b>Jorge Fuentes Lerech</b>		Dibujante: <b>Jorge Fuentes Lerech</b>			
Aprobado por: <b>Comite Nacional ADC</b>		Fecha: <b>06/08/2018</b>		<input type="checkbox"/> Referentes <input checked="" type="checkbox"/> Línea <input type="checkbox"/> Muestra <input checked="" type="checkbox"/> <input type="checkbox"/>	



No.	Pieza	Material	Cant	Porc%
1	Base	Pino	1	100

Tabla de Componentes

Nombre de la pieza <b>Centro de mesa Bajo LabCaldas</b>		Referencia: <b>06-03-012-J</b>		ESC. <b>N/A</b>	
Oficio: <b>Trabajo En Madera</b>		Técnica: <b>Torno, Corte, Armado</b>		Materia Prima: <b>Madera Pino</b>	
Especificaciones Técnicas: <b>Solitario torneado en madera con ranurado en color hueso</b>					
Color: <b>Madera clara, Blanco Hueso</b>		Capacidad de Producción / mes: <b>12</b>		Dimensiones Generales	
Peso (gr.): <b>300</b>		Precio Unitario <b>60.690</b>		Precio por Mayor <b>35.700</b>	
Artesano: <b>Heriberto Zuluaga</b>		Telefono: <b>3113009792</b>		Largo: <b>N/A</b>	
Grupo o Taller: <b>Madepen</b>		Departamento: <b>Caldas</b>		Ancho: <b>N/A</b>	
Certificado Hecho a mano: <input type="checkbox"/> Si <input checked="" type="checkbox"/> No		Centro Poblado:		Alto: <b>22cm</b>	
Observaciones:		Municipio: <b>Pensilvania</b>		Diametro: <b>14cm</b>	
Resguardo Casero <input type="checkbox"/>		Localidad Vereda <input type="checkbox"/>		N/A Carrerimiento <input checked="" type="checkbox"/>	
Responsable: <b>Jorge Fuentes Lerech</b>		Dibujante: <b>Jorge Fuentes Lerech</b>		Terminado <input type="checkbox"/>	
Aprobado por: <b>Comite Nacional ADC</b>		Fecha: <b>06/08/2018</b>		En Proceso <input type="checkbox"/>	
		Referentes <input type="checkbox"/>		Línea <input checked="" type="checkbox"/>	
		Muestra <input checked="" type="checkbox"/>			