



PROYECTO  
"AMPLIACIÓN DE COBERTURA GEOGRÁFICA Y  
POBLACIONAL"

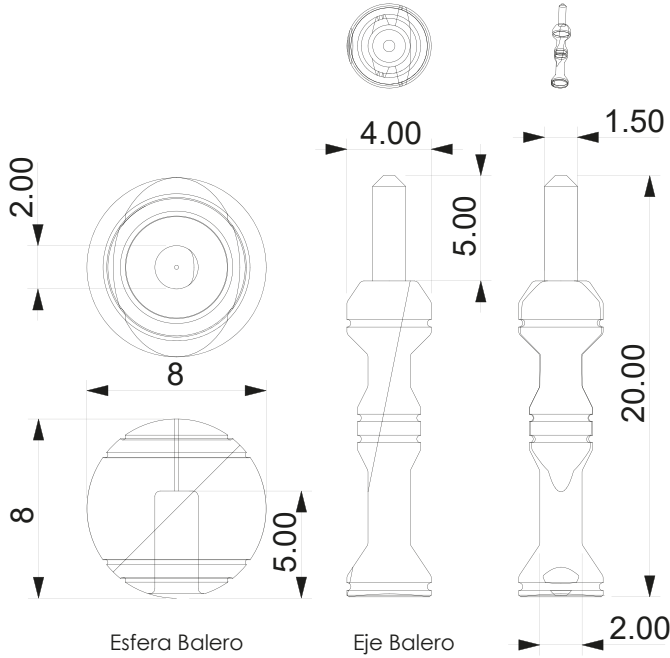
**Departamento de Caldas**

**Anexo**  
**Fichas de diseño y planos técnicos**  
**Manizales - Caldas**

Jorge Fuentes Lerech

Diseñador

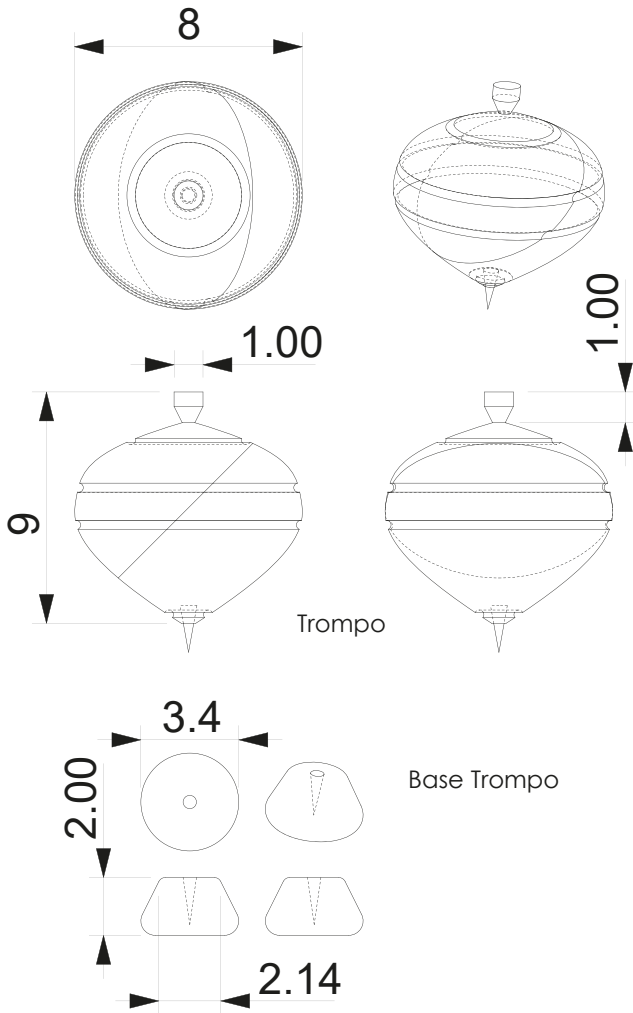
Artesanías de Colombia S. A  
Manizales, diciembre de 2018



No.	Pieza	Material	Cant	Porc%
1	Eje	Cedro / Urapan	1	60
2	Esfera	Cedro / Urapan	1	40

Tabla de Componentes

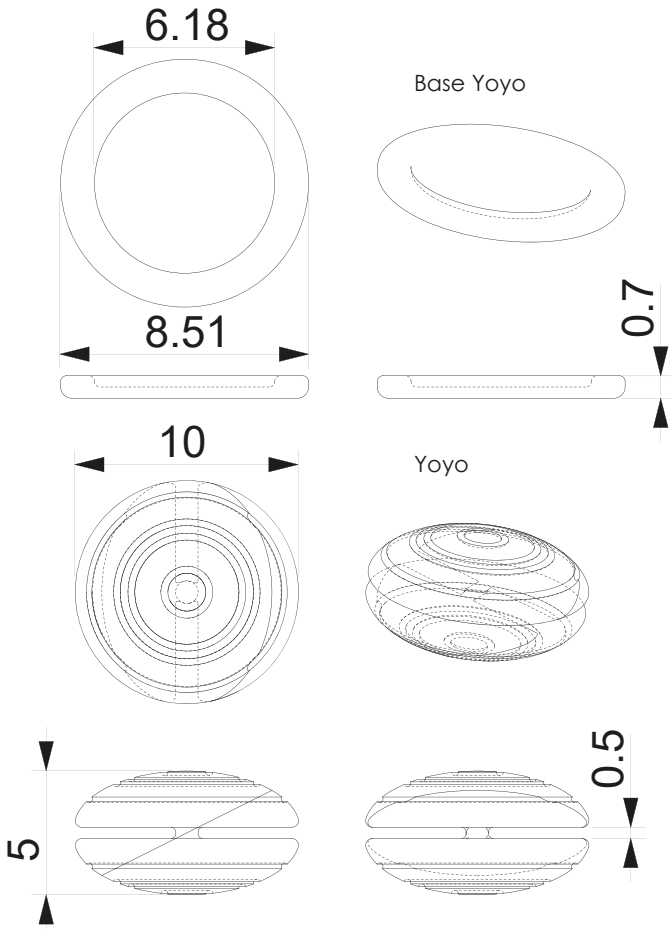
Nombre de la pieza <b>Balero Dos Maderas LabCaldas</b>		Referencia: <b>07-04-012-H</b>		ESC. <b>N/A</b>	
Oficio: <b>Trabajo En Madera</b>		Tecnica: <b>Torno</b>		Materia Prima: <b>Cedro / Urapan</b>	
Especificaciones Técnicas: <b>Balero torneado en dos maderas con forma clasica</b>					
Color: <b>Madera Natural</b>		Capacidad de Producción / mes: <b>12</b>		Dimensiones Generales	
Peso (gr.): <b>300</b>		Precio Unitario <b>47.600</b>		Precio por Mayor <b>28.000</b>	
Artesano: <b>John Jairo Salazar</b>		Telefono: <b>3163237297</b>		Largo: <b>N/A</b>	
Grupo o Taller: <b>Cunarte</b>		Departamento: <b>Caldas</b>		Ancho: <b>N/A</b>	
Municipio: <b>Manizales</b>		Centro Poblado:		Alto: <b>20cm</b>	
Certificado Hecho a mano: <input type="checkbox"/> Si <input checked="" type="checkbox"/> No		Resguardo Casero <input type="checkbox"/> Localidad Vereda <input type="checkbox"/> N/A <input checked="" type="checkbox"/> Corrimiento		Diametro: <b>8cm</b>	
Observaciones:				Terminado <input type="checkbox"/> En Proceso <input type="checkbox"/>	
Responsable: <b>Jorge Fuentes Lerech</b>		Dibujante: <b>Jorge Fuentes Lerech</b>			
Aprobado por: <b>Comite Nacional ADC</b>		Fecha: <b>06/08/2018</b>		Referentes <input type="checkbox"/> Línea <input checked="" type="checkbox"/> Muestra <input checked="" type="checkbox"/>	



No.	Pieza	Material	Cant	Porc%
1	Trompo	Cedro / Urapan	1	90
2	Base	Urapan	1	10

Tabla de Componentes

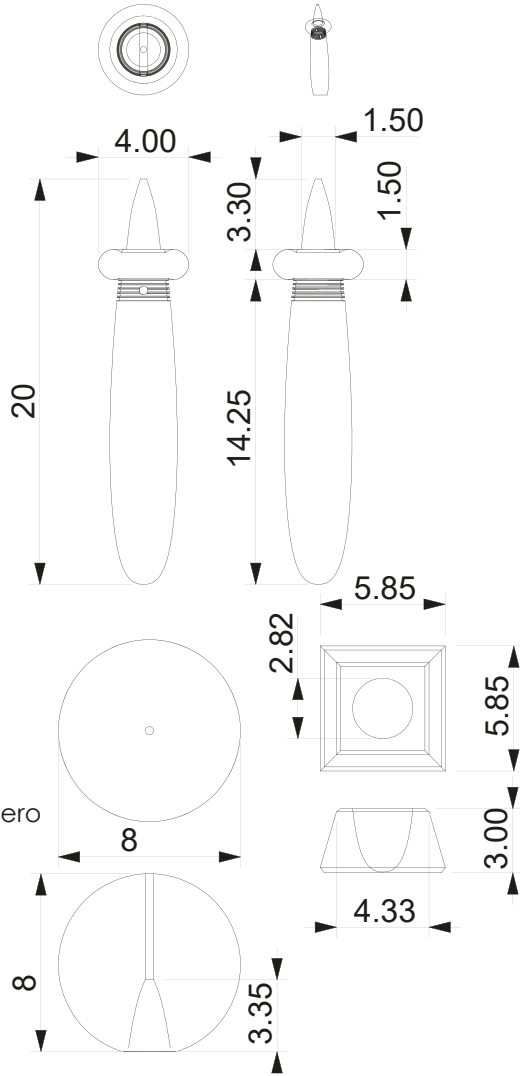
Nombre de la pieza <b>Trompo Dos Maderas LabCaldas</b>		Referencia: <b>07-04-012-I</b>		ESC. <b>N/A</b>	
Oficio: <b>Trabajo En Madera</b>		Tecnica: <b>Torno</b>		Materia Prima: <b>Cedro / Urapan</b>	
Especificaciones Técnicas: <b>Trompo torneado en dos maderas con forma clasica</b>					
Color: <b>Madera Natural</b>		Capacidad de Producción / mes: <b>12</b>		Dimensiones Generales	
Peso (gr.): <b>200</b>		Precio Unitario <b>34.000</b>		Precio por Mayor <b>20.000</b>	
Artesano: <b>John Jairo Salazar</b>		Telefono: <b>3163237297</b>		Largo: <b>N/A</b>	
Grupo o Taller: <b>Cunarte</b>		Departamento: <b>Caldas</b>		Ancho: <b>N/A</b>	
Municipio: <b>Manizales</b>		Alto: <b>9cm</b>		Diametro: <b>8cm</b>	
Certificado Hecho a mano: <input type="checkbox"/> Si <input checked="" type="checkbox"/> No		Centro Poblado:		<input type="checkbox"/> Resguardo Casero <input type="checkbox"/> Localidad Vereda <input checked="" type="checkbox"/> N/A Carreramiento	
Observaciones:					
Responsable: <b>Jorge Fuentes Lerech</b>		Dibujante: <b>Jorge Fuentes Lerech</b>		Terminado <input type="checkbox"/> En Proceso <input type="checkbox"/>	
Aprobado por: <b>Comite Nacional ADC</b>		Fecha: <b>06/08/2018</b>		<input type="checkbox"/> Referentes <input checked="" type="checkbox"/> Línea <input type="checkbox"/> Muestra <input checked="" type="checkbox"/> <input type="checkbox"/>	



No.	Pieza	Material	Cant	Porc%
1	Yoyo	Cedro / Urapan	1	90
2	Base	Urapan	1	10

Tabla de Componentes

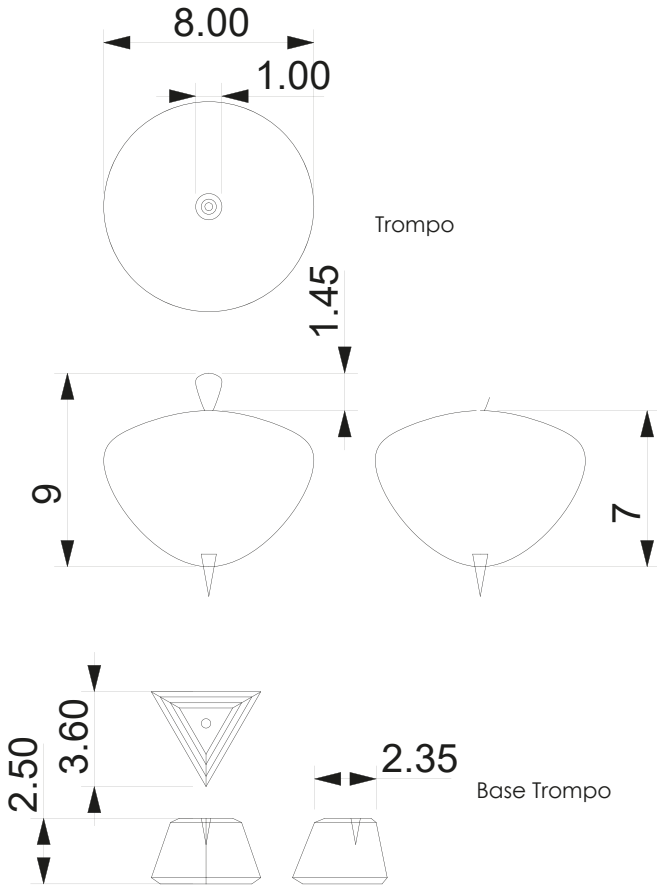
Nombre de la pieza <b>Trompo Dos Maderas LabCaldas</b>		Referencia: <b>07-04-012-I</b>		ESC. <b>N/A</b>	
Oficio: <b>Trabajo En Madera</b>		Tecnica: <b>Torno</b>		Materia Prima: <b>Cedro / Urapan</b>	
Especificaciones Técnicas: <b>Yoyo torneado en dos maderas con forma clasica</b>					
Color: <b>Madera Natural</b>		Capacidad de Producción / mes: <b>12</b>		Dimensiones Generales	
Peso (gr.): <b>200</b>		Precio Unitario <b>34.000</b>		Precio por Mayor <b>20.000</b>	
Artesano: <b>John Jairo Salazar</b>		Telefono: <b>3163237297</b>		Largo: <b>N/A</b>	
Grupo o Taller: <b>Cunarte</b>		Departamento: <b>Caldas</b>		Municipio: <b>Manizales</b>	
Certificado Hecho a mano: <input type="checkbox"/> Si <input checked="" type="checkbox"/> No		Centro Poblado:		<input type="checkbox"/> Resguardo Casero <input type="checkbox"/> Localidad Vereda <input checked="" type="checkbox"/> N/A Carreramiento	
Observaciones:					
Responsable: <b>Jorge Fuentes Lerech</b>		Dibujante: <b>Jorge Fuentes Lerech</b>		Terminado <input type="checkbox"/> En Proceso <input type="checkbox"/>	
Aprobado por: <b>Comite Nacional ADC</b>		Fecha: <b>06/08/2018</b>		<input type="checkbox"/> Referentes <input checked="" type="checkbox"/> Línea <input type="checkbox"/> Muestra <input checked="" type="checkbox"/> <input type="checkbox"/>	



No.	Pieza	Material	Cant	Porc%
1	Eje	Algarrobo	1	50
2	Esfera	Algarrobo	1	40
3	Base	Algarrobo	1	10

Tabla de Componentes

Nombre de la pieza <b>Balero Algarrobo LabCaldas</b>		Referencia: <b>07-04-012-K</b>		ESC. <b>N/A</b>	
Oficio: <b>Trabajo En Madera</b>		Tecnica: <b>Torno</b>		Materia Prima: <b>Algarrobo</b>	
Especificaciones Técnicas: <b>Balero torneado en algarrobo con rediseño formal</b>					
Color: <b>Madera Natural</b>		Capacidad de Producción / mes: <b>12</b>		Dimensiones Generales	
Peso (gr.): <b>500</b>	Precio Unitario <b>40.800</b>	Precio por Mayor <b>24.000</b>	Largo: <b>N/A</b>	Ancho: <b>N/A</b>	Alto: <b>20cm</b>
Artesano: <b>John Jairo Salazar</b>		Telefono: <b>3163237297</b>		Diámetro: <b>8cm</b>	
Grupo o Taller: <b>Cunarte</b>		Departamento: <b>Caldas</b>		Municipio: <b>Manizales</b>	
Certificado Hecho a mano: <input type="checkbox"/> Si <input checked="" type="checkbox"/> No		Centro Poblado:		<input type="checkbox"/> Resguardo Caserio <input type="checkbox"/> Localidad Vereda <input checked="" type="checkbox"/> N/A Corrimiento	
Observaciones:					
Responsable: <b>Jorge Fuentes Lerech</b>			Dibujante: <b>Jorge Fuentes Lerech</b>		
Aprobado por: <b>Comite Nacional ADC</b>			Fecha: <b>06/08/2018</b>		<input type="checkbox"/> Referentes <input checked="" type="checkbox"/> Línea <input type="checkbox"/> Muestra <input checked="" type="checkbox"/> Terminado <input type="checkbox"/> En Proceso



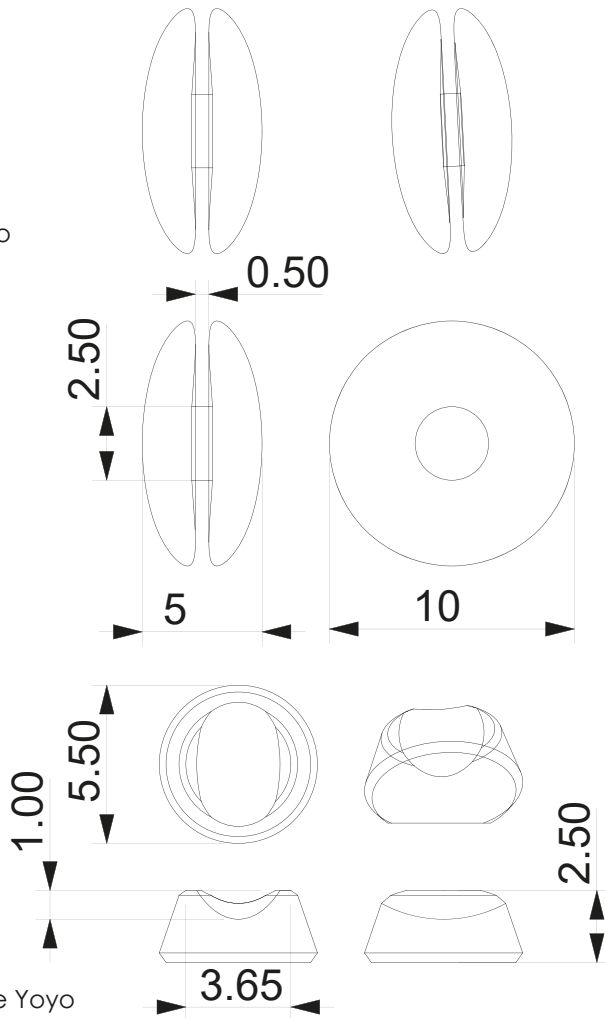
No.	Pieza	Material	Cant	Porc%
1	Trompo	Algarrobo	1	90
2	Base	Algarrobo	1	10

Tabla de Componentes

Nombre de la pieza <b>Trompo Algarrobo LabCaldas</b>		Referencia: <b>07-04-012-L</b>		ESC. <b>N/A</b>	
Oficio: <b>Trabajo En Madera</b>		Tecnica: <b>Torno</b>		Materia Prima: <b>Algarrobo</b>	
Especificaciones Técnicas: <b>Trompo torneado en algarrobo con rediseño formal</b>					
Color: <b>Madera Natural</b>		Capacidad de Producción / mes: <b>12</b>		Dimensiones Generales	
Peso (gr.): <b>300</b>		Precio Unitario <b>40.800</b>		Precio por Mayor <b>24.000</b>	
Artesano: <b>John Jairo Salazar</b>		Telefono: <b>3163237297</b>		Largo: <b>N/A</b>	Ancho: <b>N/A</b>
Grupo o Taller: <b>Cunarte</b>		Departamento: <b>Caldas</b>		Municipio: <b>Manizales</b>	
Certificado Hecho a mano: <input type="checkbox"/> Si <input checked="" type="checkbox"/> No		Centro Poblado:		<input checked="" type="checkbox"/> Resguardo Casero	<input checked="" type="checkbox"/> Localidad Vereda
Observaciones:				<input checked="" type="checkbox"/> N/A Carreramiento	
Responsable: <b>Jorge Fuentes Lerech</b>		Dibujante: <b>Jorge Fuentes Lerech</b>		Terminado <input type="checkbox"/> En Proceso <input type="checkbox"/>	
Aprobado por: <b>Comite Nacional ADC</b>		Fecha: <b>06/08/2018</b>			



Yoyo



Base Yoyo



No.	Pieza	Material	Cant	Porc%
1	Yoyo	Algarrobo	1	90
2	Base	Algarrobo	1	10

Tabla de Componentes

Nombre de la pieza <b>Yoyo Algarrobo LabCaldas</b>		Referencia: <b>07-04-012-M</b>		ESC. <b>N/A</b>	
Oficio: <b>Trabajo En Madera</b>		Tecnica: <b>Torno</b>		Materia Prima: <b>Algarrobo</b>	
Especificaciones Técnicas: <b>Yoyo torneado en algarrobo con rediseño formal</b>					
Color: <b>Madera Natural</b>		Capacidad de Producción / mes: <b>12</b>		Dimensiones Generales	
Peso (gr.): <b>300</b>		Precio Unitario <b>30.600</b>		Precio por Mayor <b>18.000</b>	
Artesano: <b>John Jairo Salazar</b>		Telefono: <b>3163237297</b>		Largo: <b>N/A</b>	
Grupo o Taller: <b>Cunarte</b>		Departamento: <b>Caldas</b>		Municipio: <b>Manizales</b>	
Certificado Hecho a mano: <input type="checkbox"/> Si <input checked="" type="checkbox"/> No		Centro Poblado:		<input type="checkbox"/> Resguardo Caserio <input type="checkbox"/> Localidad Vereda <input checked="" type="checkbox"/> N/A Corregimiento	
Observaciones:					
Responsable: <b>Jorge Fuentes Lerech</b>			Dibujante: <b>Jorge Fuentes Lerech</b>		
Aprobado por: <b>Comite Nacional ADC</b>			Fecha: <b>06/08/2018</b>		<input type="checkbox"/> Referentes <input checked="" type="checkbox"/> Línea <input type="checkbox"/> Muestra <input checked="" type="checkbox"/> Terminado <input type="checkbox"/> En Proceso