

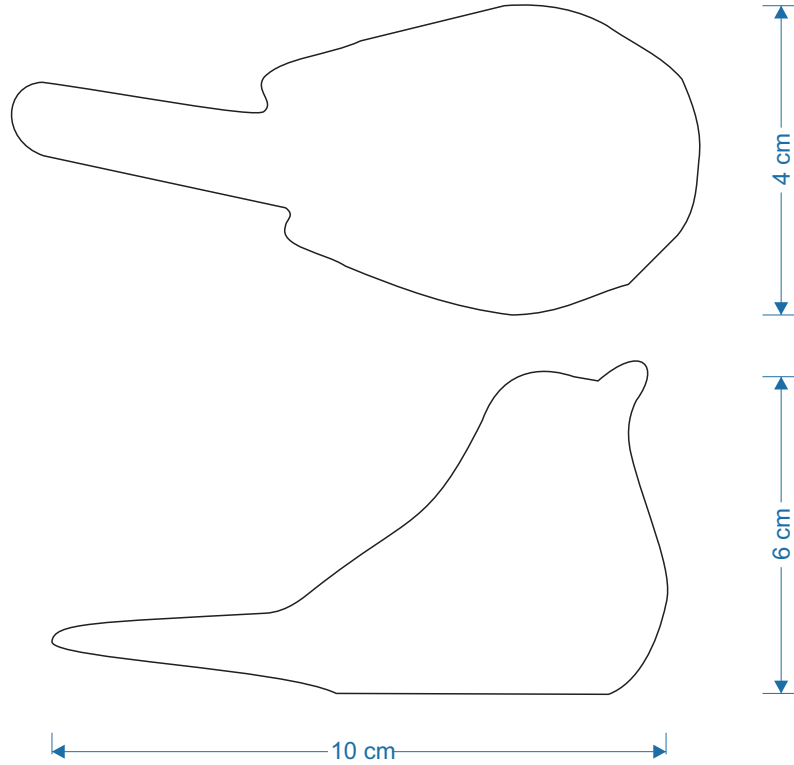


**Proyecto**  
**Asistencia técnica integral para el fortalecimiento del sector  
artesanal en 6 Municipios del departamento de Antioquia:**

**Fichas y planos de Diseño**

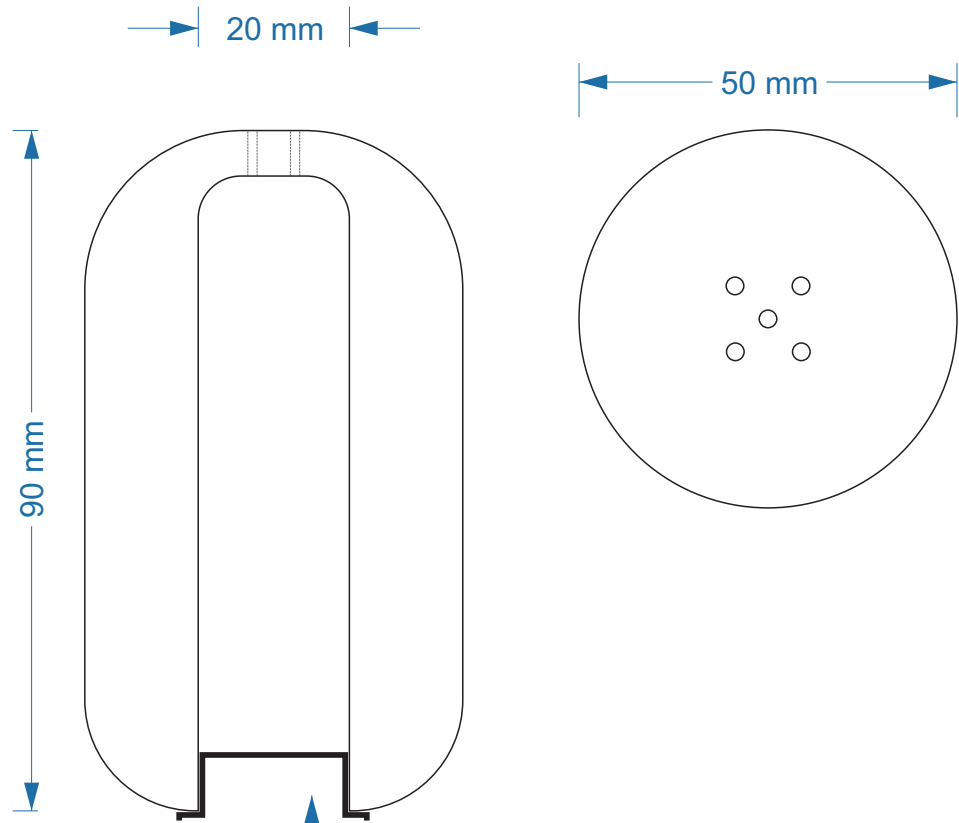
Herney Villota – Diseñador del Laboratorio de Diseño e Innovación de Antioquia

Artesanías de Colombia S.A.  
Medellín, Diciembre de 2018



No.	Pieza	Material	Cant	Porc%
1	CUERPO	PASTA (arcilla)	1	100 %
Tabla de Componentes				

Nombre de la pieza: PAJARITOS DE MESA		Referencia: ESC.	
Oficio: CERÁMICA	Técnica: BASEADO Y COLADO Y HORNO	Materia Prima: PASTA (ARCILLA)	
Especificaciones Técnica: las pastas y se producen los moldes de yeso o se elaboran los esmaltes y colores.			
Color: AZUL ROJO AMARILLO	Capacidad de Producción / mes: 300 piezas		Dimensiones Generales
Peso (gr.): 65 gr	Precio Unitario: \$ 6.000	Precio por Mayor: \$ 5.800	Largo: 10 cm
Artesano: EDUAR CARDONA	Teléfono: 314 6000 336		Ancho: 4 cm
Grupo o Taller: Independiente	Departamento: ANTIOQUIA	Municipio: EL CARMEN DE VIBORAL	
Certificado "Hecho a Mano": <input checked="" type="checkbox"/> Si <input type="checkbox"/> No	Centro Poblado: EL CARMEN DE VIBORAL	<input type="checkbox"/> Resguardo Caserio	<input checked="" type="checkbox"/> Localidad Vereda <input type="checkbox"/> N/A Corregimiento
Observaciones:			Terminado <input type="checkbox"/> En Proceso <input type="checkbox"/>
Responsable: herney villota	Dibujante: Herney Villota		
Aprobado por: ARTESANÍAS DE COLOMBIA	Fecha: 10 / 11 / 2018	<input type="checkbox"/> Referentes <input checked="" type="checkbox"/> Línea	Muestra <input checked="" type="checkbox"/> <input type="checkbox"/>

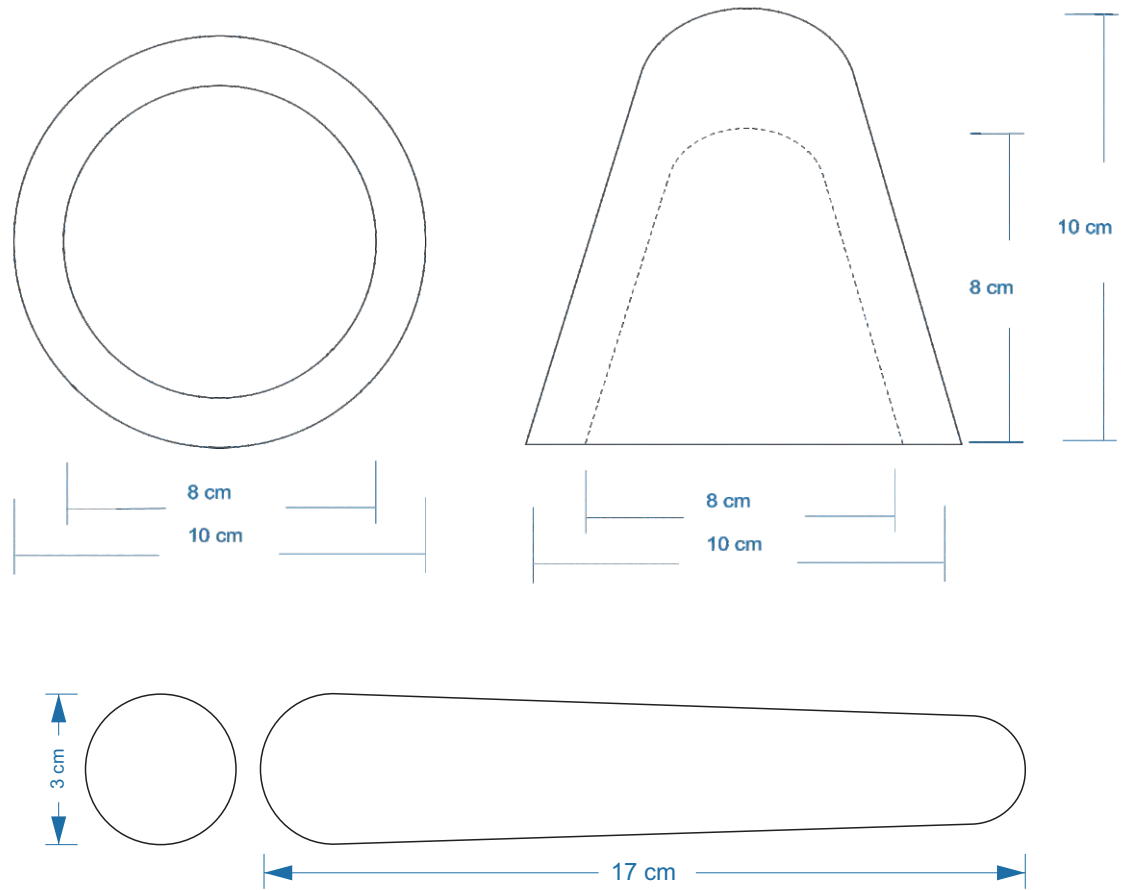


tapon pvc 18 diametro



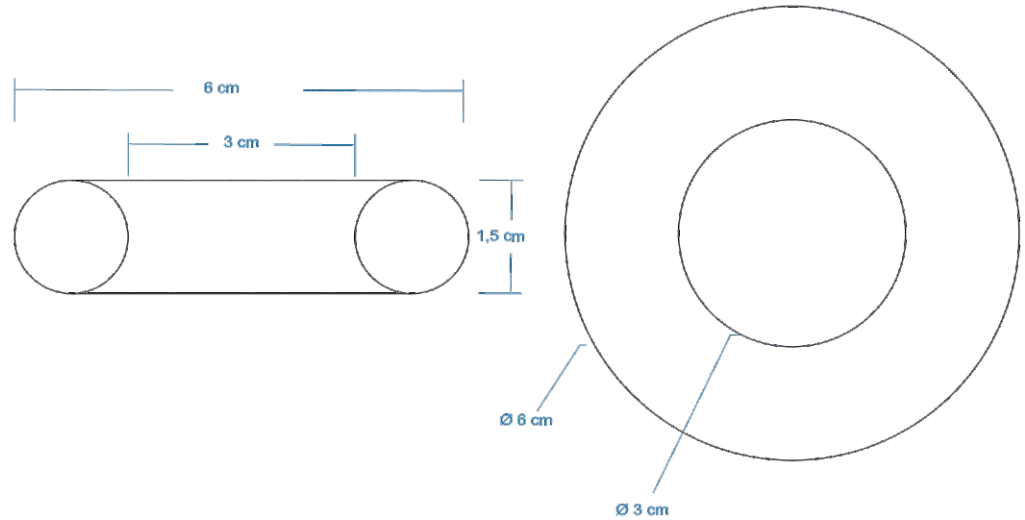
1	RECIPIENTE	MÁRMOL	1	95 %
1	TAPON (tipo sombrero)	PVC	1	0,5 %
No.	Pieza	Material	Cant	Porc%
Tabla de Componentes				

Nombre de la pieza: <b>SALEROS Y PIMENTEROS</b>		Referencia: <b>ESC.</b>	
Oficio: <b>TALLA EN PIEDRA (marmol)</b>	Técnica: <b> corte , desbaste y pulido</b>	Materia Prima: <b>Mármol</b>	
Especificaciones Técnicas:			
Color: <b>Crudo</b>	Capacidad de Producción / mes: <b>25 piezas</b>		Dimensiones Generales
Peso (gr.): <b>250 gr</b>	Precio Unitario: <b>\$ 22.000</b>	Precio por Mayor: <b>\$ 18.000</b>	Largo:      Ancho:      Alto: <b>9 cm</b> Diámetro: <b>5 cm</b>
Artesano: <b>HORACIO OROZCO</b>		Teléfono: <b>319 260 7611</b>	
Grupo o Taller: <b>Independiente</b>	Departamento: <b>ANTIOQUIA</b>	Municipio: <b>LA DANTA</b>	
Certificado "Hecho a Mano": <input checked="" type="checkbox"/> Si <input type="checkbox"/> No	Centro Poblado: <b>Vda El Reposo Caserío Corr. La Danta</b>	<input type="checkbox"/> Resguardo Caserío	<input checked="" type="checkbox"/> Localidad Vereda <input type="checkbox"/> N/A Corregimiento
Observaciones:			Terminado <input type="checkbox"/> En Proceso <input type="checkbox"/>
Responsable: <b>herney villota</b>		Dibujante: <b>Herney Villota</b>	
Aprobado por: <b>ARTESANÍAS DE COLOMBIA</b>		Fecha: <b>10 / 11 / 2018</b>	<input type="checkbox"/> Referentes <input checked="" type="checkbox"/> Línea    Muestra <input checked="" type="checkbox"/> <input type="checkbox"/>



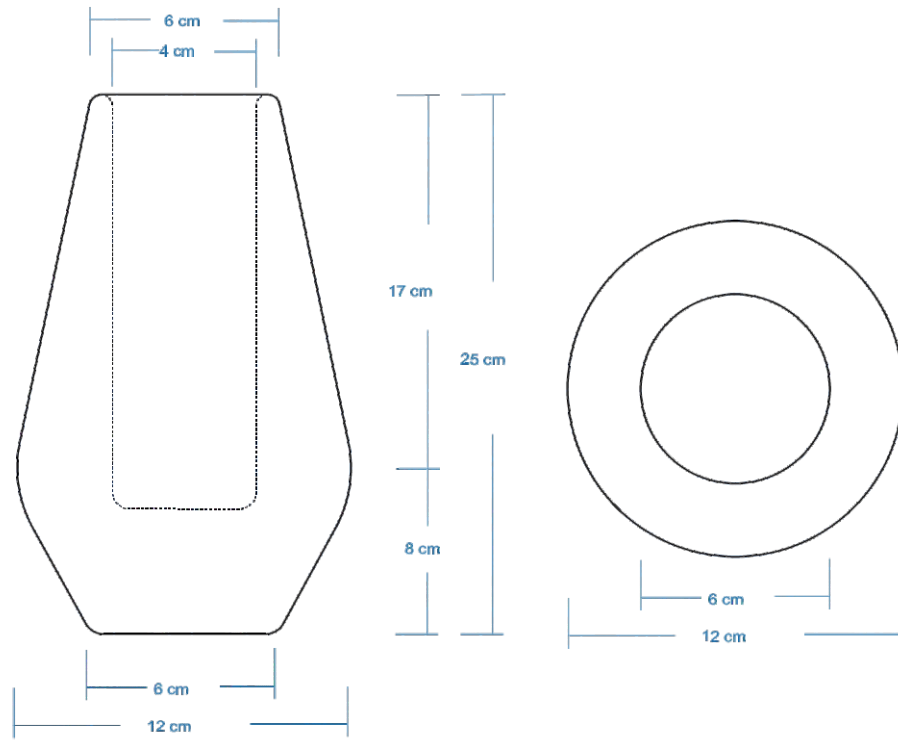
1	RECIPIENTE	MÁRMOL	1	90 %
1	MASO	MADERA	1	10 %
No.	Pieza	Material	Cant	Porc%
Tabla de Componentes				

Nombre de la pieza: <b>SALEROS Y PIMENTEROS</b>		Referencia: <b>ESC.</b>	
Oficio: <b>TALLA EN PIEDRA (mármol)</b>	Técnica: <b>corte , desbaste y pulido</b>	Materia Prima: <b>Mármol y Madera</b>	
Especificaciones Técnica: <b>El trabajo realizado en talla en piedra (mármol) y la pieza del maso en madera de roble técnica en torno</b>			
Color: <b>Crudo</b>	Capacidad de Producción / mes: <b>15 piezas</b>		Dimensiones Generales
Peso (gr.): <b>150 gr</b>	Precio Unitario: <b>\$ 24.000</b>	Precio por Mayor: <b>\$ 20.000</b>	Largo:
Artesano: <b>HORACIO OROZCO</b>	Teléfono: <b>319 260 7611</b>		Ancho:
Grupo o Taller: <b>Independiente</b>	Departamento: <b>ANTIOQUIA</b>	Municipio: <b>LA DANTA</b>	
Certificado "Hecho a Mano": <input checked="" type="checkbox"/> Si <input type="checkbox"/> No	Centro Poblado: <b>Vda El Reposo Caserío Corr. La Danta</b>	<input type="checkbox"/> Resguardo Caserío	<input checked="" type="checkbox"/> Localidad Vereda <input type="checkbox"/> N/A Corregimiento
Observaciones:			Terminado <input type="checkbox"/> En Proceso <input type="checkbox"/>
Responsable: <b>herney villota</b>	Dibujante: <b>Herney Villota</b>		
Aprobado por: <b>ARTESANÍAS DE COLOMBIA</b>	Fecha: <b>10 / 11 / 2018</b>	<input type="checkbox"/> Referentes <input checked="" type="checkbox"/> Línea	Muestra <input checked="" type="checkbox"/> <input type="checkbox"/>



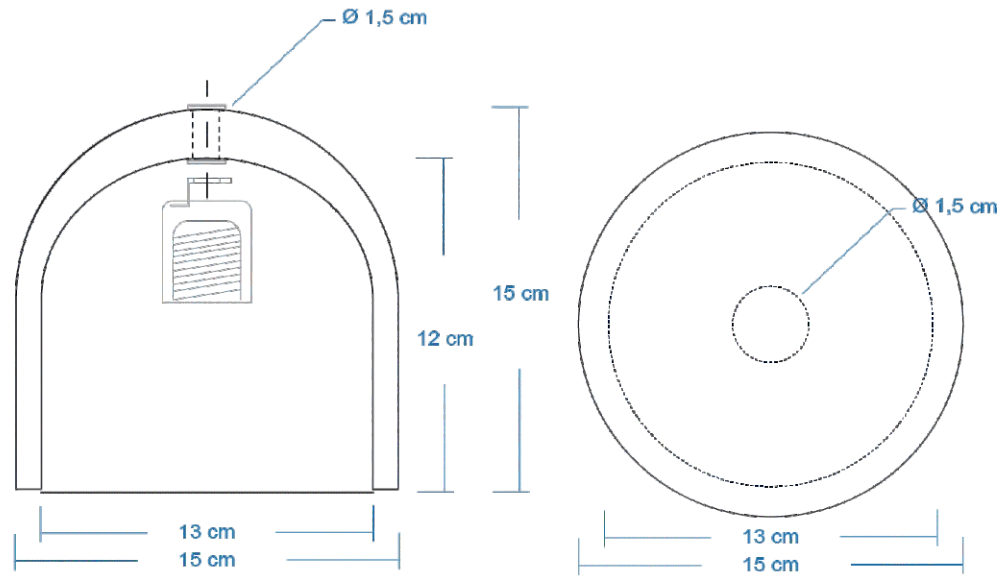
No.	Pieza	Material	Cant	Porc%
1	RECIPIENTE	MÁRMOL	1	100 %
Tabla de Componentes				

Nombre de la pieza: SALEROS Y PIMENTEROS		Referencia: ESC.	
Oficio: TALLA EN PIEDRA (mármol)	Técnica: corte , desbaste y pulido	Materia Prima: Mármol	
Especificaciones Técnica: El trabajo realizado en talla en piedra (mármol)			
Color: Crudo	Capacidad de Producción / mes: 15 piezas		Dimensiones Generales
Peso (gr.): 75 gr	Precio Unitario: \$ 9.000	Precio por Mayor: \$ 9.000	Largo: Ancho: Alto: 9 cm Diámetro: 5 cm
Artesano: OVIDIO HOLGUIN		Teléfono: 312 359 6702	
Grupo o Taller: Independiente	Departamento: ANTIOQUIA	Municipio: LA DANTA	
Certificado "Hecho a Mano": <input checked="" type="checkbox"/> Si <input type="checkbox"/> No	Centro Poblado: Corr. La Danta	<input type="checkbox"/> Resguardo Caserio	<input checked="" type="checkbox"/> Localidad Vereda <input type="checkbox"/> N/A Corregimiento
Observaciones:			Terminado <input type="checkbox"/> En Proceso <input type="checkbox"/>
Responsable: herney villota		Dibujante: Herney Villota	
Aprobado por: ARTESANÍAS DE COLOMBIA		Fecha: 10 / 11 / 2018	<input type="checkbox"/> Referentes <input checked="" type="checkbox"/> Línea Muestra <input checked="" type="checkbox"/> <input type="checkbox"/>



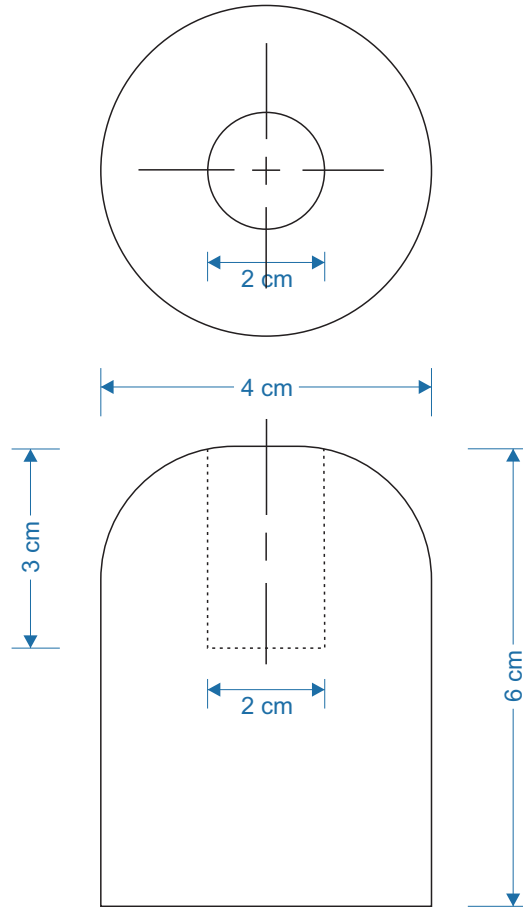
No.	Pieza	Material	Cant	Porc%
1	RECIPIENTE	MÁRMOL	1	100 %
Tabla de Componentes				

Nombre de la pieza: <b>SALEROS Y PIMENTEROS</b>		Referencia: <b>ESC.</b>	
Oficio: <b>TALLA EN PIEDRA (mármol)</b>	Técnica: <b> corte , desbaste y pulido</b>	Materia Prima: <b>Mármol</b>	
Especificaciones Técnica: <b>El trabajo realizado en talla en piedra (mármol)</b>			
Color: <b>Crudo</b>	Capacidad de Producción / mes: <b>15 piezas</b>		Dimensiones Generales
Peso (gr.): <b>75 gr</b>	Precio Unitario: <b>\$ 75.000</b>	Precio por Mayor: <b>\$ 75.000</b>	Largo:      Ancho:      Alto: <b>9 cm</b> Diámetro: <b>5 cm</b>
Artesano: <b>OVIDIO HOLGUIN</b>		Teléfono: <b>312 359 6702</b>	
Grupo o Taller: <b>Independiente</b>	Departamento: <b>ANTIOQUIA</b>	Municipio: <b>LA DANTA</b>	
Certificado "Hecho a Mano": <input checked="" type="checkbox"/> Si <input type="checkbox"/> No	Centro Poblado: <b>Corr. La Danta</b>	<input type="checkbox"/> Resguardo Caserío	<input checked="" type="checkbox"/> Localidad Vereda <input type="checkbox"/> N/A Corregimiento
Observaciones:			Terminado <input type="checkbox"/> En Proceso <input type="checkbox"/>
Responsable: <b>herney villota</b>		Dibujante: <b>Herney Villota</b>	
Aprobado por: <b>ARTESANÍAS DE COLOMBIA</b>		Fecha: <b>10 / 11 / 2018</b>	<input type="checkbox"/> Referentes <input checked="" type="checkbox"/> Línea      Muestra <input checked="" type="checkbox"/> <input type="checkbox"/>



No.	Pieza	Material	Cant	Porc%
1	RECIPIENTE	MÁRMOL	1	100 %
Tabla de Componentes				

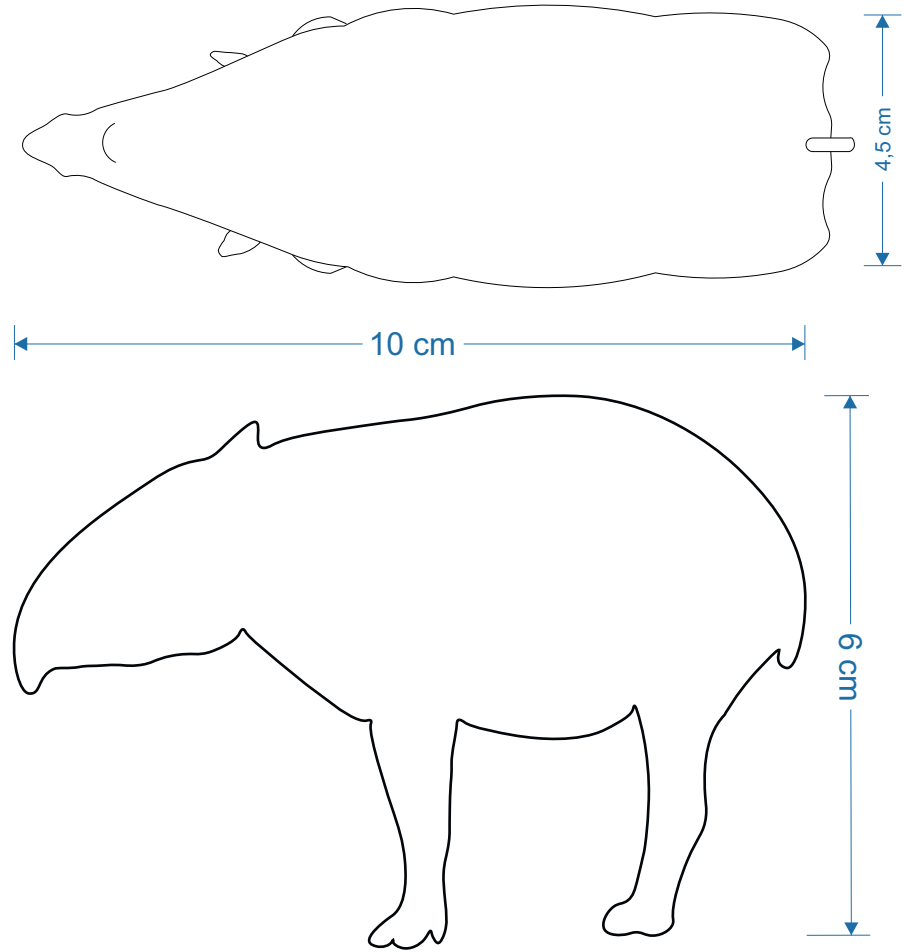
Nombre de la pieza: <b>SALEROS Y PIMENTEROS</b>		Referencia: <b>ESC.</b>	
Oficio: <b>TALLA EN PIEDRA (mármol)</b>		Técnica: <b> corte , desbaste y pulido</b>	
Materia Prima: <b>Mármol</b>		Especificaciones Técnica: <b>El trabajo realizado en talla en piedra (mármol)</b>	
Color: <b>Crudo</b>	Capacidad de Producción / mes: <b>15 piezas</b>		Dimensiones Generales
Peso (gr.): <b>75 gr</b>	Precio Unitario: <b>\$ 60.000</b>	Precio por Mayor: <b>\$ 55.000</b>	Largo:      Ancho:      Alto: <b>9 cm</b> Diámetro: <b>5 cm</b>
Artesano: <b>OVIDIO HOLGUIN</b>		Teléfono: <b>312 359 6702</b>	
Grupo o Taller: <b>Independiente</b>	Departamento: <b>ANTIOQUIA</b>	Municipio: <b>LA DANTA</b>	
Certificado "Hecho a Mano": <input checked="" type="checkbox"/> Si <input type="checkbox"/> No	Centro Poblado: <b>Corr. La Danta</b>	<input type="checkbox"/> Resguardo Caserío	<input checked="" type="checkbox"/> Localidad Vereda <input type="checkbox"/> N/A Corregimiento
Observaciones:			Terminado <input type="checkbox"/> En Proceso <input type="checkbox"/>
Responsable: <b>herney villota</b>		Dibujante: <b>Herney Villota</b>	
Aprobado por: <b>ARTESANÍAS DE COLOMBIA</b>		Fecha: <b>10 / 11 / 2018</b>	<input type="checkbox"/> Referentes <input checked="" type="checkbox"/> Línea    Muestra <input checked="" type="checkbox"/> <input type="checkbox"/>



No.	Pieza	Material	Cant	Porc%
1	RECIPIENTE	MÁRMOL	1	100 %
Tabla de Componentes				

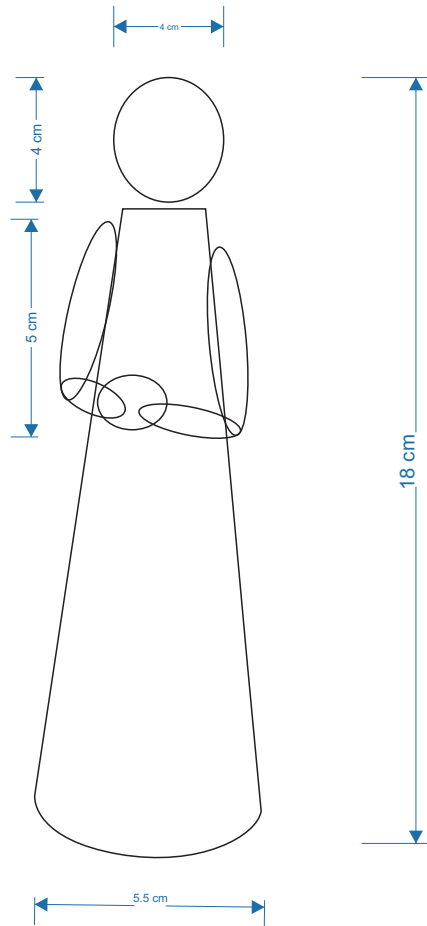
Nombre de la pieza: <b>SALEROS Y PIMENTEROS</b>		Referencia: <b>ESC.</b>		
Oficio: <b>TALLA EN PIEDRA (mármol)</b>	Técnica: <b> corte , desbaste y pulido</b>	Materia Prima: <b>Mármol</b>		
Especificaciones Técnica: <b>El trabajo realizado en talla en piedra (mármol)</b>				
Color: <b>Crudo</b>	Capacidad de Producción / mes: <b>15 piezas</b>		Dimensiones Generales	
Peso (gr.): <b>75 gr</b>	Precio Unitario: <b>\$ 20.000</b>	Precio por Mayor: <b>\$ 18.000</b>	Largo:	Ancho:
Artesano: <b>OVIDIO HOLGUIN</b>	Teléfono: <b>312 359 6702</b>		Alto: <b>9 cm</b>	Díametro: <b>5 cm</b>
Grupo o Taller: <b>Independiente</b>	Departamento: <b>ANTIOQUIA</b>	Municipio: <b>LA DANTA</b>		
Certificado "Hecho a Mano": <input checked="" type="checkbox"/> Si <input type="checkbox"/> No	Centro Poblado: <b>Corr. La Danta</b>	<input type="checkbox"/> Resguardo Caserío	<input checked="" type="checkbox"/> Localidad Vereda	<input type="checkbox"/> N/A Corregimiento
Observaciones:				Terminado <input checked="" type="checkbox"/> En Proceso <input type="checkbox"/>
Responsable: <b>herney villota</b>		Dibujante: <b>Herney Villota</b>		
Aprobado por: <b>ARTESANÍAS DE COLOMBIA</b>		Fecha: <b>10 / 11 / 2018</b>	<input type="checkbox"/> Referentes <input checked="" type="checkbox"/> Línea	Muestra <input checked="" type="checkbox"/> <input type="checkbox"/>





No.	Pieza	Material	Cant	Porc%
1	RECIPIENTE	MÁRMOL	1	100 %
Tabla de Componentes				

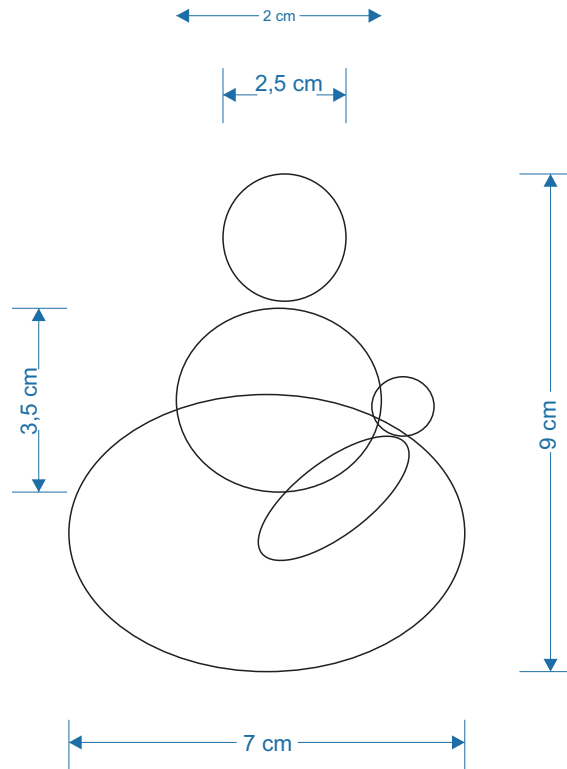
Nombre de la pieza: LA DANTA		Referencia: ESC.	
Oficio: TALLA EN PIEDRA (mármol)	Técnica: corte , desbaste y pulido	Materia Prima: Mármol	
Especificaciones Técnica: El trabajo realizado en talla en piedra (mármol)			
Color: Crudo	Capacidad de Producción / mes: 15 piezas		Dimensiones Generales
Peso (gr.): 75 gr	Precio Unitario: \$ 25.000	Precio por Mayor: \$ 22.000	Largo: Ancho: Alto: 9 cm Diámetro: 5 cm
Artesano: OVIDIO HOLGUIN		Teléfono: 312 359 6702	
Grupo o Taller: Independiente	Departamento: ANTIOQUIA	Municipio: LA DANTA	
Certificado "Hecho a Mano": <input checked="" type="checkbox"/> Si <input type="checkbox"/> No	Centro Poblado: Corr. La Danta	<input type="checkbox"/> Resguardo Caserío	<input checked="" type="checkbox"/> Localidad Vereda <input type="checkbox"/> N/A Corregimiento
Observaciones:			Terminado <input type="checkbox"/> En Proceso <input type="checkbox"/>
Responsable: herney villota	Dibujante: Herney Villota		
Aprobado por: ARTESANÍAS DE COLOMBIA	Fecha: 10 / 11 / 2018	<input type="checkbox"/> Referentes <input checked="" type="checkbox"/> Línea	Muestra <input checked="" type="checkbox"/> <input type="checkbox"/>



1	CUERPO	BARRO	1	100 %
1			1	
No.	Pieza	Material	Cant	Porc%

Tabla de Componentes

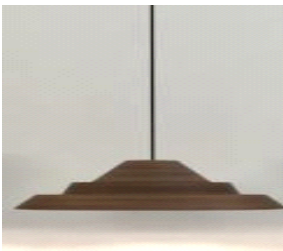
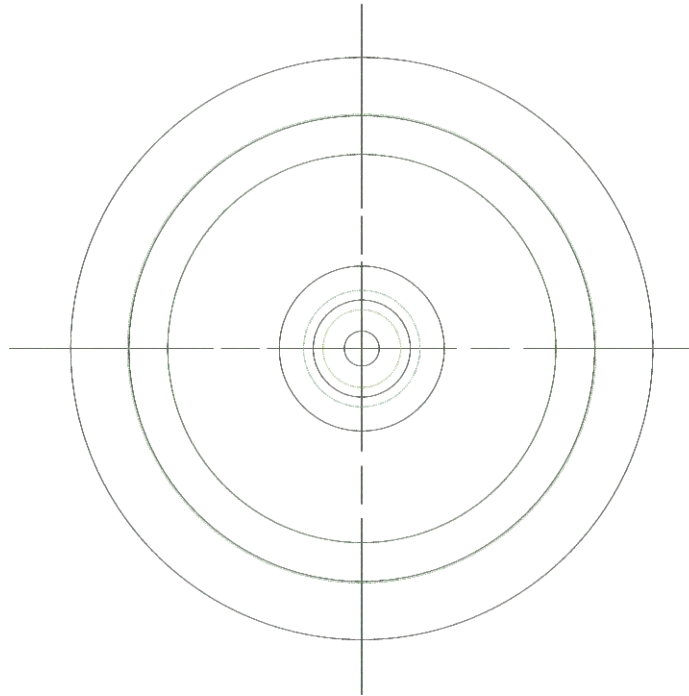
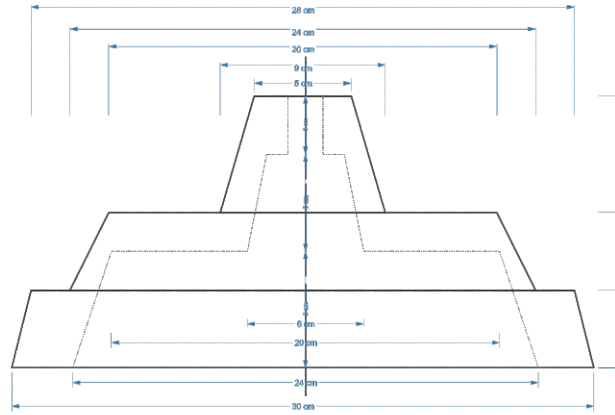
Nombre de la pieza: PESEBRES		Referencia:		ESC.	
Oficio: CERAMICA		Técnica: EN ROLLO		Materia Prima: BARRO	
Especificaciones Técnica:					
Color: Crudo		Capacidad de Producción / mes: 15 piezas		Dimensiones Generales	
Peso (gr.): 120 gr		Precio Unitario: \$ 90.000		Precio por Mayor: \$ 90.000	
Artesano: JOSE A SALDARRIAGA		Teléfono: 312 359 6702		Largo:	
Grupo o Taller: Independiente		Departamento: ANTIOQUIA		Municipio: EL RETIRO	
Certificado "Hecho a Mano": <input checked="" type="checkbox"/> Si <input type="checkbox"/> No		Centro Poblado: EL RETIRO		<input type="checkbox"/> Resguardo Caserio <input type="checkbox"/> Localidad Vereda <input type="checkbox"/> N/A Corregimiento	
Observaciones:					
Responsable: herney villota			Dibujante: Herney Villota		
Aprobado por: ARTESANÍAS DE COLOMBIA			Fecha: 10 / 11 / 2018		<input type="checkbox"/> Referentes <input checked="" type="checkbox"/> Línea <input type="checkbox"/> Muestra <input checked="" type="checkbox"/> Terminado <input type="checkbox"/> En Proceso



1	CUERPO	BARRO	1	100 %
1			1	
No.	Pieza	Material	Cant	Porc%

Tabla de Componentes

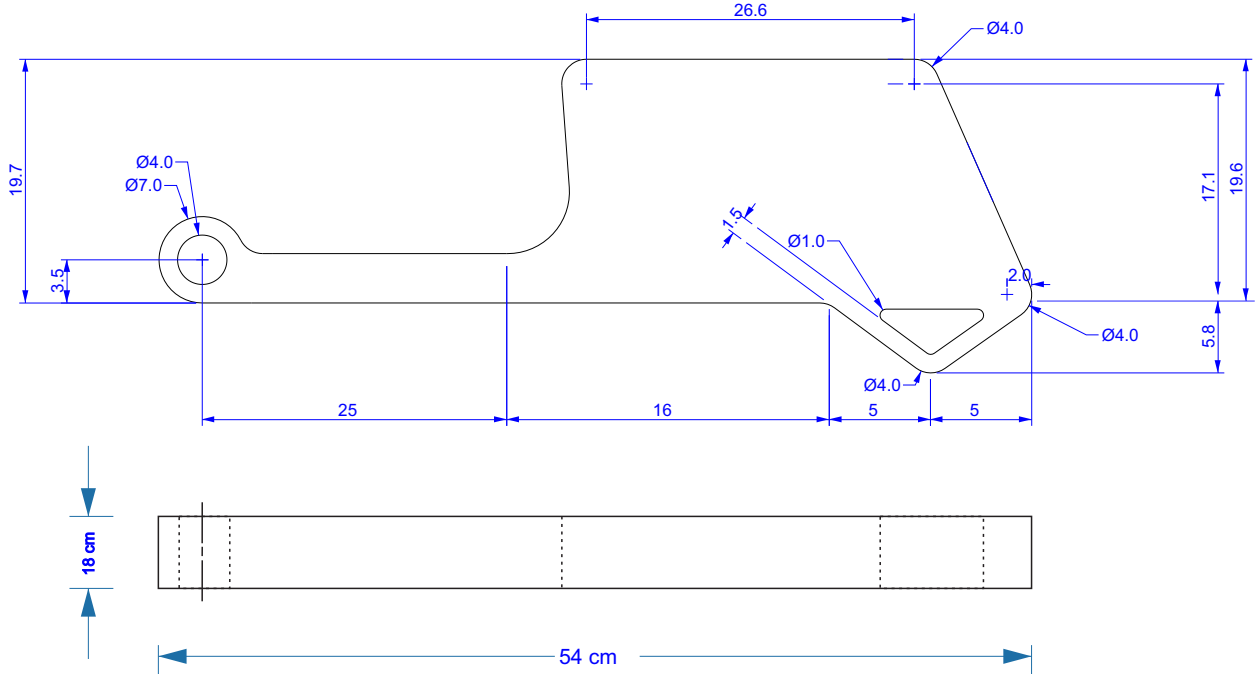
Nombre de la pieza: PESEBRES		Referencia:		ESC.	
Oficio: CERAMICA		Técnica: EN ROLLO		Materia Prima: BARRO	
Especificaciones Técnica:					
Color: Crudo		Capacidad de Producción / mes: 15 piezas		Dimensiones Generales	
Peso (gr.): 130 gr		Precio Unitario: \$ 90.000		Precio por Mayor: \$ 90.000	
Artesano: JOSE A SALDARRIAGA		Teléfono: 312 359 6702		Largo:	
Grupo o Taller: Independiente		Departamento: ANTIOQUIA		Municipio: EL RETIRO	
Certificado "Hecho a Mano": <input checked="" type="checkbox"/> Si <input type="checkbox"/> No		Centro Poblado: EL RETIRO		<input type="checkbox"/> Resguardo Caserio <input type="checkbox"/> Localidad Vereda <input type="checkbox"/> N/A Corregimiento	
Observaciones:					
Responsable: herney villota			Dibujante: Herney Villota		
Aprobado por: ARTESANÍAS DE COLOMBIA			Fecha: 10 / 11 / 2018		<input type="checkbox"/> Referentes <input checked="" type="checkbox"/> Línea <input type="checkbox"/> Muestra <input checked="" type="checkbox"/> Terminado <input type="checkbox"/> En Proceso



1	CUERPO	MADERA	1	100%
1				
No.	Pieza	Material	Cant	Porc%

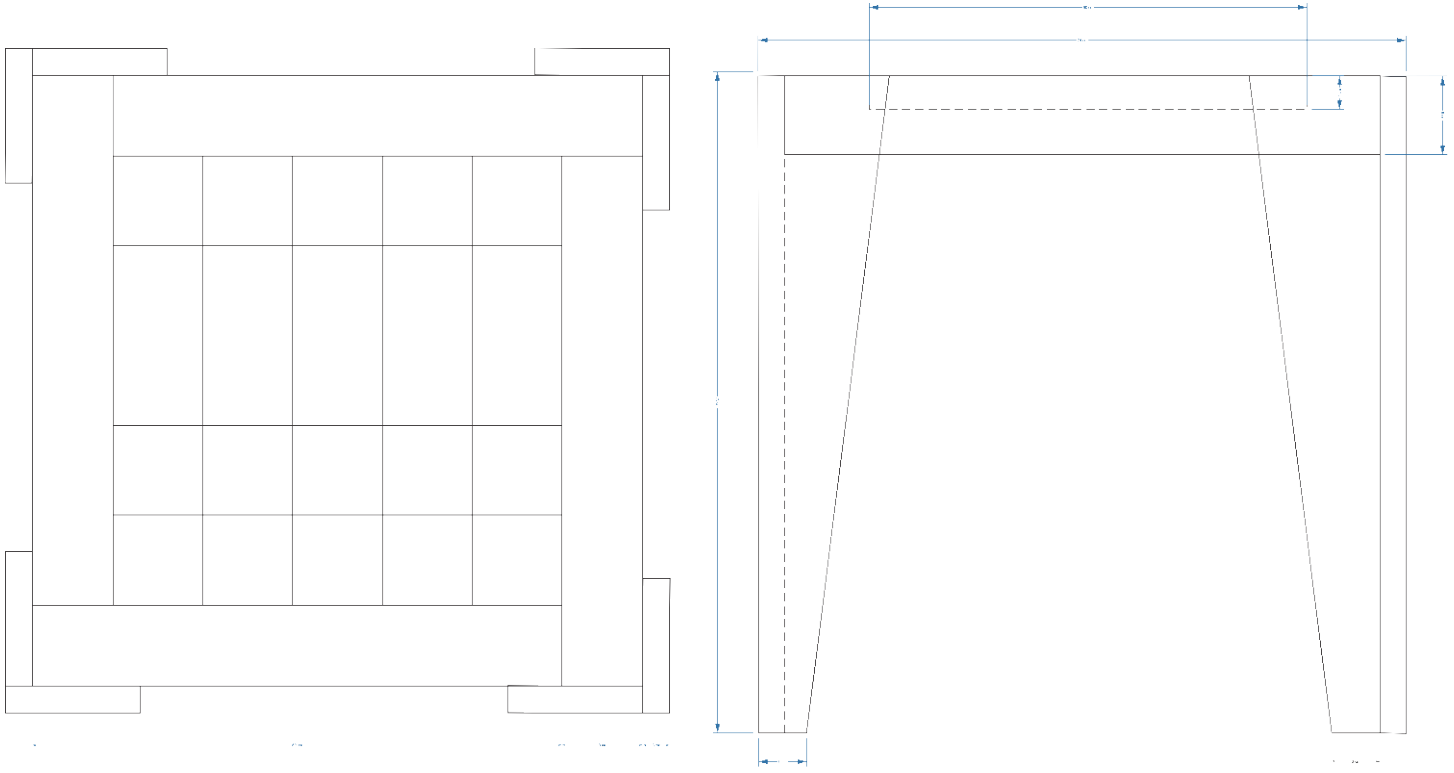
Tabla de Componentes

Nombre de la pieza: LAMPARAS MADERA		Referencia: ESC.	
Oficio: CARPINTERIA	Técnica: CORTE DESBASTE Y TORNO	Materia Prima: MADERA ROBLE	
Especificaciones Técnica:			
Color: Crudo	Capacidad de Producción / mes: 15 piezas		Dimensiones Generales
Peso (gr.): 75 gr	Precio Unitario: \$ 80.300	Precio por Mayor: \$ 75.000	Largo: Ancho: Alto: 14 cm Diámetro: 30 cm
Artesano: CARLOS RENDON		Teléfono: 312 359 6702	
Grupo o Taller: Independiente	Departamento: ANTIOQUIA	Municipio: EL RETIRO	
Certificado "Hecho a Mano": <input checked="" type="checkbox"/> Si <input type="checkbox"/> No	Centro Poblado: EL RETIRO	<input type="checkbox"/> Resguardo Caserío	<input checked="" type="checkbox"/> Localidad Vereda <input type="checkbox"/> N/A Corregimiento
Observaciones:			Terminado <input type="checkbox"/> En Proceso <input type="checkbox"/>
Responsable: herney villota		Dibujante: Herney Villota	
Aprobado por: ARTESANÍAS DE COLOMBIA		Fecha: 10 / 11 / 2018	<input type="checkbox"/> Referentes <input checked="" type="checkbox"/> Línea Muestra <input checked="" type="checkbox"/> <input type="checkbox"/>



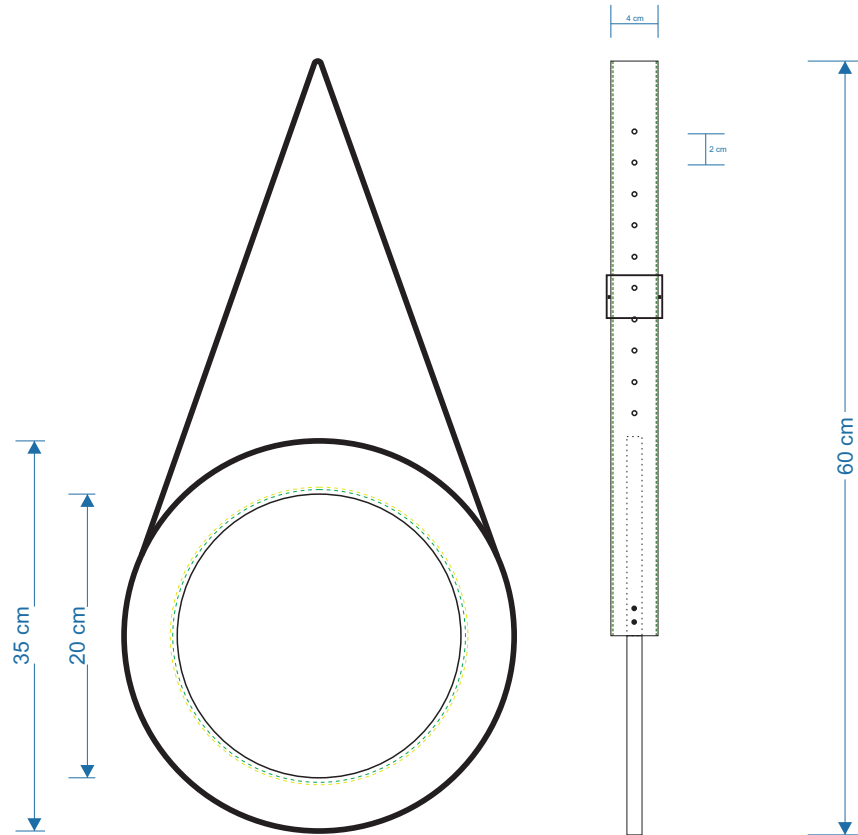
No.	Pieza	Material	Cant	Porc%
1	CUERPO	MADERA	1	100%
Tabla de Componentes				

Nombre de la pieza: tablas de pan		Referencia: ESC.	
Oficio: CARPINTERIA	Técnica: CORTE Y DESBASTE	Materia Prima: MADERA ROBLE	
Especificaciones Técnica:			
Color: Crudo	Capacidad de Producción / mes: 15 piezas		Dimensiones Generales
Peso (gr.): 75 gr	Precio Unitario: \$ 52 900	Precio por Mayor: \$ 50.000	Largo: 55 cm
Artesano: CARLOS RENDON	Teléfono: 312 359 6702		Ancho: 25 cm
Grupo o Taller: Independiente	Departamento: ANTIOQUIA	Municipio: EL RETIRO	
Certificado "Hecho a Mano": <input checked="" type="checkbox"/> Si <input type="checkbox"/> No	Centro Poblado: EL RETIRO	<input type="checkbox"/> Resguardo Caserio	<input checked="" type="checkbox"/> Localidad Vereda <input type="checkbox"/> N/A Corregimiento
Observaciones:			Terminado <input type="checkbox"/> En Proceso <input type="checkbox"/>
Responsable: herney villota	Dibujante: Herney Villota		
Aprobado por: ARTESANÍAS DE COLOMBIA	Fecha: 10 / 11 / 2018	<input type="checkbox"/> Referentes <input checked="" type="checkbox"/> Línea	Muestra <input checked="" type="checkbox"/> <input type="checkbox"/>



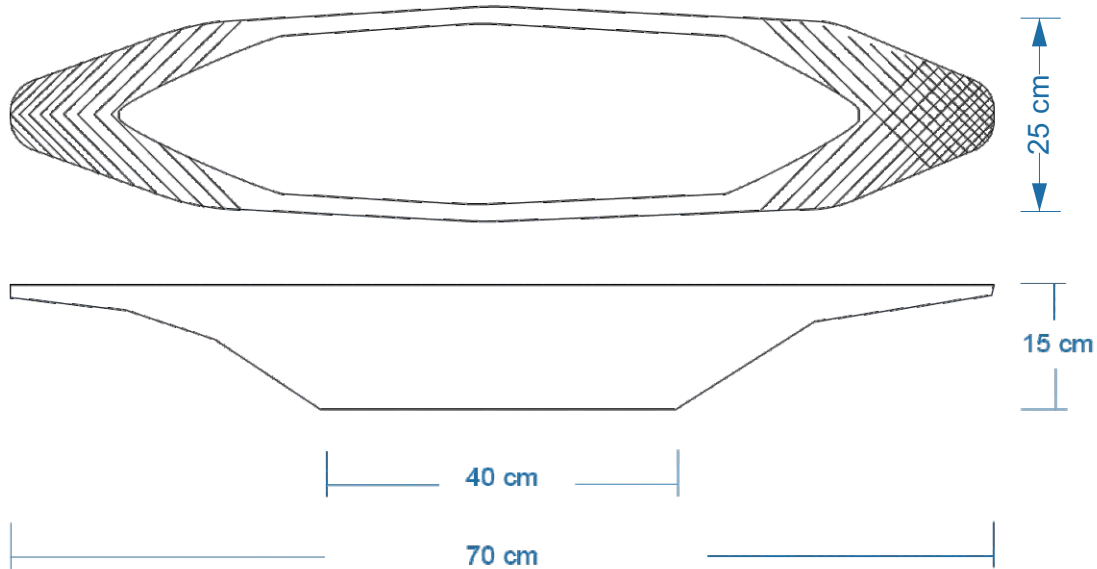
1	CUERPO	MADERA (roble)	22	60 %
1	TABLERO	BALDOSAS (barro)	32	40 %
No.	Pieza	Material	Cant	Porc%
Tabla de Componentes				

Nombre de la pieza: MESA EL RETIRO		Referencia: ESC.	
Oficio: CERÁMICA, CARPINTERIA		Técnica: CORTE Y DESBASTE Y PEGUE ROLLO	
		Materia Prima: MADERA (roble) BARRO	
Especificaciones Técnica:			
Color: Crudo y baldosas azules y color		Capacidad de Producción / mes: 10 piezas	
Peso (gr.): 75 gr		Precio Unitario: \$ 860 580	
Artesano: CARLOS RENDON		Precio por Mayor: \$ 840 580	
		Teléfono: 312 359 6702	
Grupo o Taller: Independiente		Departamento: ANTIOQUIA	
Certificado "Hecho a Mano": <input checked="" type="checkbox"/> Si <input type="checkbox"/> No		Municipio: EL RETIRO	
		<input type="checkbox"/> Resguardo Caserio <input type="checkbox"/> Localidad Vereda <input type="checkbox"/> N/A Corregimiento	
Centro Poblado: EL RETIRO			
Observaciones:			
Responsable: herney villota		Dibujante: Herney Villota	
Aprobado por: ARTESANÍAS DE COLOMBIA		Fecha: 10 / 11 / 2018	
		<input type="checkbox"/> Referentes <input checked="" type="checkbox"/> Línea	
		Muestra <input checked="" type="checkbox"/> <input type="checkbox"/>	
		Terminado <input type="checkbox"/> En Proceso <input type="checkbox"/>	



1	CUERPO	CUERO	1	80 %
1	VIDRIO ESPEJO	VIDRIO ESPEJO	1	20 %
No.	Pieza	Material	Cant	Porc%
Tabla de Componentes				

Nombre de la pieza: ESPEJOS CON CUERO		Referencia: ESC.	
Oficio: GUARNIEL		Técnica: corte , desbaste y pegue	
Materia Prima: cuero y espejo			
Especificaciones Técnica: El trabajo realizado en talla en piedra (mármol)			
Color: Crudo		Capacidad de Producción / mes: 15 piezas	
Peso (gr.): 75 gr		Precio Unitario: \$ 60.000	
Artesano: SANTIAGO AGUDELO		Precio por Mayor: \$ 58.000	
Teléfono: 312 359 6702		Dimensiones Generales	
Grupo o Taller: Independiente		Departamento: ANTIOQUIA	
Municipio: JERICÓ		Centro Poblado: JERICÓ	
Certificado "Hecho a Mano": <input checked="" type="checkbox"/> Si <input type="checkbox"/> No		<input type="checkbox"/> Resguardo Caserío <input type="checkbox"/> Localidad Vereda <input type="checkbox"/> N/A Corregimiento	
Observaciones:			
Responsable: herney villota		Dibujante: Herney Villota	
Aprobado por: ARTESANÍAS DE COLOMBIA		Fecha: 10 / 11 / 2018	
<input type="checkbox"/> Referentes <input checked="" type="checkbox"/> Línea		Muestra <input checked="" type="checkbox"/> Terminado <input type="checkbox"/> En Proceso	

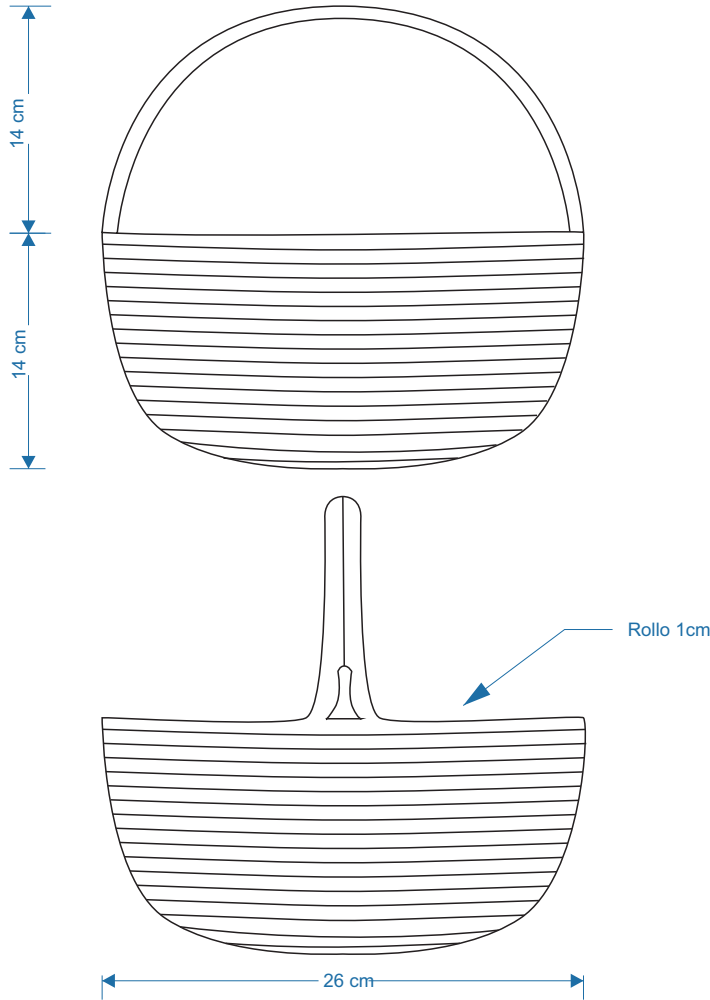


No.	Pieza	Material	Cant	Porc%
1	una sola pieza	Madera	1	100%

Tabla de Componentes

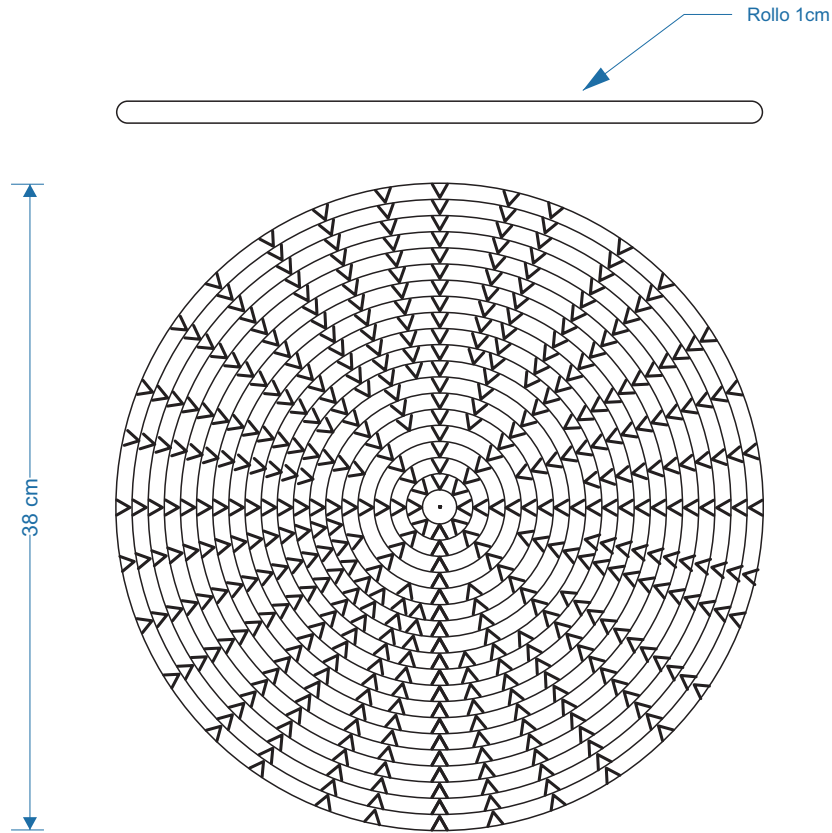
Nombre de la pieza: Canoas rescate		Referencia: ESC.	
Oficio: talla en madera		Técnica: corte, desbaste y pulido	
Materia Prima: ROJO			
Especificaciones Técnicas:			
Color: Crudo	Capacidad de Producción / mes: 10 piezas		Dimensiones Generales
Peso (gr.): 450 gr	Precio Unitario: \$ 70.000	Precio por Mayor: \$ 60.000	Largo: 70 cm
Artesano: Arcadio Rodriguez	Teléfono: 311 830 8239		Ancho: 25 cm
Grupo o Taller: Independiente	Departamento: ANTIOQUIA	Municipio: Necoclí	Alto: 15 cm
Certificado "Hecho a Mano": <input checked="" type="checkbox"/> Si <input type="checkbox"/> No	Centro Poblado: Necoclí	<input type="checkbox"/> Resguardo Caserío	<input checked="" type="checkbox"/> Localidad Vereda <input type="checkbox"/> N/A Corregimiento
Observaciones:			Terminado <input type="checkbox"/> En Proceso <input type="checkbox"/>
Responsable: Herney Villota		Dibujante: Herney Villota	
Aprobado por: ARTESANÍAS DE COLOMBIA		Fecha: 10 / 11 / 2018	<input type="checkbox"/> Referentes <input checked="" type="checkbox"/> Línea Muestra <input checked="" type="checkbox"/> <input type="checkbox"/>





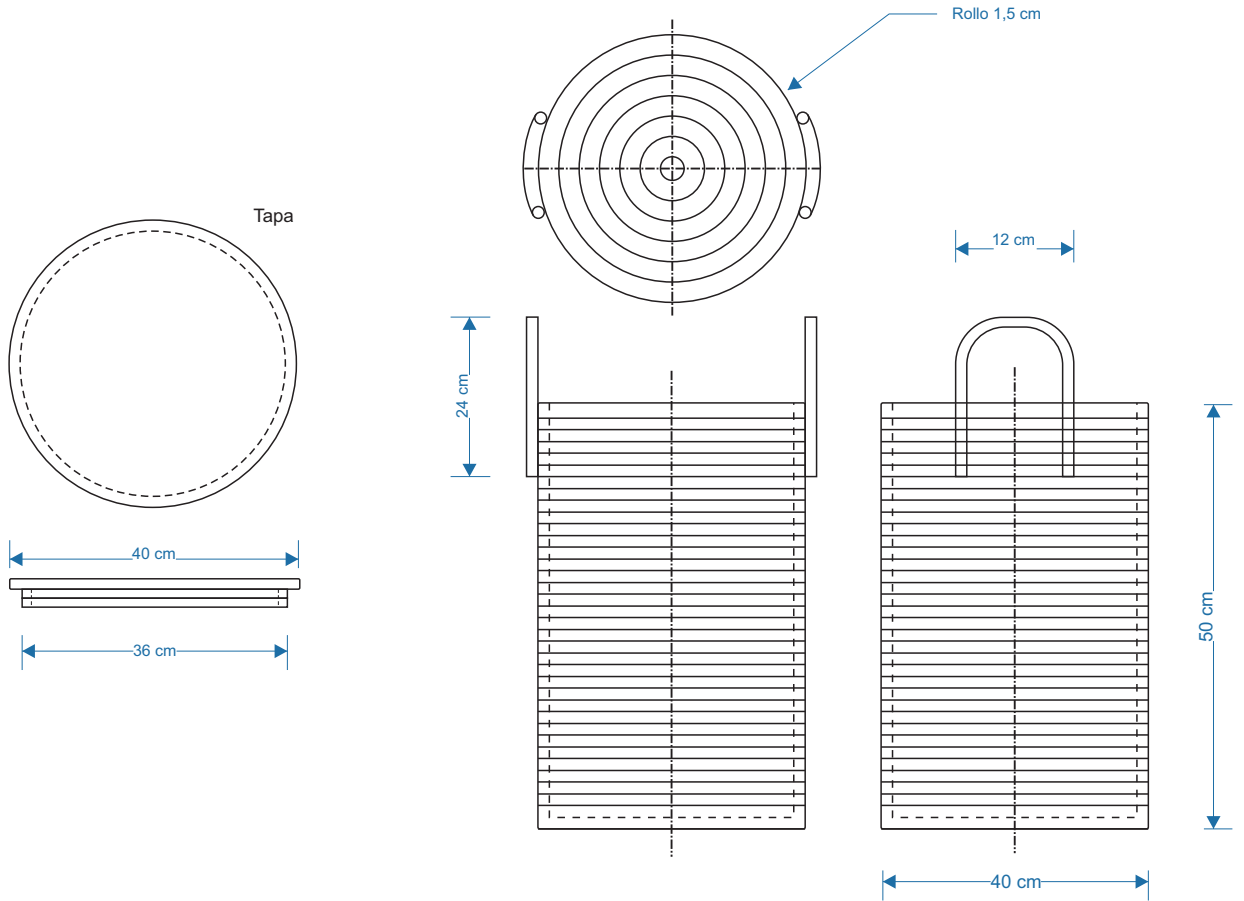
No.	Pieza	Material	Cant	Porc%
1	CUERPO	CALCETA DE PLÁTANO	1	100 %
Tabla de Componentes				

Nombre de la pieza: canastos paneras		Referencia: ESC.	
Oficio: tejido de fibras vegetales		Materia Prima: Dacron / CALCETA DE PLÁTANO	
Especificaciones Técnicas:			
Color: Crudo	Capacidad de Producción / mes: 7 piezas		Dimensiones Generales
Peso (gr.) 70 gr	Precio Unitario: \$ 35.000	Precio por Mayor: \$ 34.000	Largo: 26 cm
Artesano: Mery López	Teléfono: 321 779 0457		Ancho:
Grupo o Taller: Independiente	Departamento: ANTIOQUIA	Municipio: Turbo	Alto: 28 cm
Certificado "Hecho a Mano": <input checked="" type="checkbox"/> Si <input type="checkbox"/> No	Centro Poblado: Turbo	<input type="checkbox"/> Resguardo Caserío	Localidad Vereda <input type="checkbox"/> N/A Corregimiento
Observaciones:			Terminado <input type="checkbox"/> En Proceso <input type="checkbox"/>
Responsable: herney villota		Dibujante: Herney Villota	
Aprobado por: ARTESANÍAS DE COLOMBIA		Fecha: 10 / 11 / 2018	<input type="checkbox"/> Referentes <input checked="" type="checkbox"/> Línea Muestra <input checked="" type="checkbox"/> <input type="checkbox"/>



1	CUERPO	CALCETA DE PLÁTANO	1	100 %
Tabla de Componentes				
No.	Pieza	Material	Cant	Porc%

Nombre de la pieza: individuales		Referencia: ESC.	
Oficio: tejido de fibras vegetales		Técnica: tejido en rollo	
Materia Prima: CALCETA DE PLÁTANO			
Especificaciones Técnicas:			
Color: Crudo	Capacidad de Producción / mes: 20 piezas		Dimensiones Generales
Peso (gr.): 100 gr	Precio Unitario: \$ 10.000	Precio por Mayor: \$ 9.000	Largo: Ancho: Alto: 1 cm Diámetro: 38 cm
Artesano: Mery López		Teléfono: 321 779 0457	
Grupo o Taller: Independiente		Departamento: ANTIOQUIA Municipio: Turbo	
Certificado "Hecho a Mano": <input checked="" type="checkbox"/> Si <input type="checkbox"/> No		Centro Poblado: Turbo <input type="checkbox"/> Resguardo Caserío <input type="checkbox"/> Localidad Vereda <input type="checkbox"/> N/A Corregimiento	
Observaciones:			Terminado <input type="checkbox"/> En Proceso <input type="checkbox"/>
Responsable: herney villota		Dibujante: Herney Villota	
Aprobado por: ARTESANÍAS DE COLOMBIA		Fecha: 10 / 11 / 2018	<input type="checkbox"/> Referentes <input checked="" type="checkbox"/> Línea Muestra <input checked="" type="checkbox"/> <input type="checkbox"/>



No.	Pieza	Material	Cant	Porc%
1	CUERPO	CALCETA DE PLÁTANO	1	100 %
Tabla de Componentes				

Nombre de la pieza: canastos redondos grandes		Referencia: ESC.	
Oficio: tejido de fibras vegetales		Técnica: tejido en rollo	
Materia Prima: CALCETA DE PLÁTANO			
Especificaciones Técnicas:			
Color: Crudo	Capacidad de Producción / mes: 7 piezas		Dimensiones Generales
Peso (gr.): 500 gr	Precio Unitario: \$ 95.000	Precio por Mayor: \$ 95.000	Largo: 40 cm
Artesano: Mery López	Teléfono: 321 779 0457		Ancho: 40 cm
Grupo o Taller: Independiente	Departamento: ANTIOQUIA	Municipio: Turbo	Alto: 50 cm
Certificado "Hecho a Mano": <input checked="" type="checkbox"/> Si <input type="checkbox"/> No	Centro Poblado: Turbo	<input type="checkbox"/> Resguardo <input type="checkbox"/> Caserío	Localidad <input type="checkbox"/> Vereda
		<input type="checkbox"/> N/A <input type="checkbox"/> Corregimiento	Diametro: 40 cm
Observaciones:			Terminado <input type="checkbox"/>
Responsable: herney villota		Dibujante: Herney Villota	
Aprobado por: ARTESANÍAS DE COLOMBIA		Fecha: 10 / 11 / 2018	<input type="checkbox"/> Referentes <input checked="" type="checkbox"/> Línea
			Muestra <input checked="" type="checkbox"/> <input type="checkbox"/> En Proceso