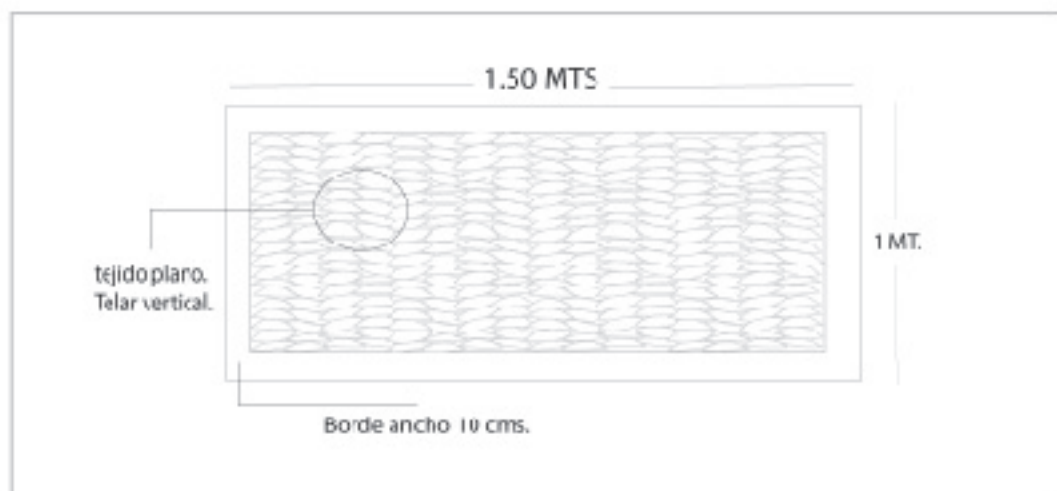


“RUTAS PARA LA PROSPERIDAD DE LAS ARTESANÍAS
EMBLEMATICAS DEL DEPARTAMENTO DE CALDAS.”
INFORME FINAL 2013.

Anexo
Fichas de diseño Salamina- Caldas

Gloria Duque
Asesora

Manizales, 2013

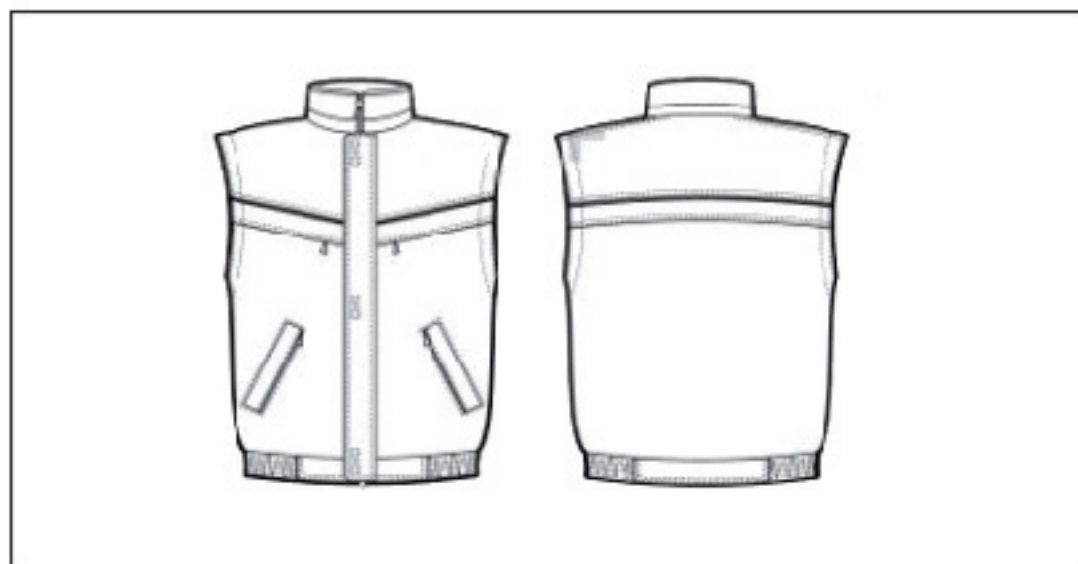


JAIR BALLESTEROS - TAPETE.

No.	Pieza	Material	Cant. o %

Tabla de Componentes

Nombre de la Pieza: Tapete mezcla.		Referencia:		ESC. X:X		Hoja No. N/p	
Oficio: Tejedor		Técnica: Telar.		Materia Prima: Lana.			
Especificaciones Técnicas: Tapete de lana en mezclas de fique, técnica Telar, tejido de punto - tafetán.							
Color: Natural		Capacidad de Producción / mes:		Dimensiones Generales (mm)			
Peso (gr.):	Precio Unitario: \$	Precio por mayor: \$	Largo:	Ancho:	Alto:	Diámetro:	
Artesano: Jair Ballesteros		Teléfono:					
Grupo o Taller:			Departamento: Caldas		Ciudad: Salamina.		
Certificado Hecho a Mano: SI <input type="checkbox"/> No <input type="checkbox"/>			Localidad <input type="checkbox"/> Vereda <input type="checkbox"/> Resguardo <input type="checkbox"/>				
Observaciones:							
Responsable:			Dibujante:				
Aprobado por:			Fecha: dd/mm/aaaa		Referente(s)		Línea <input type="checkbox"/> Muestra <input type="checkbox"/>

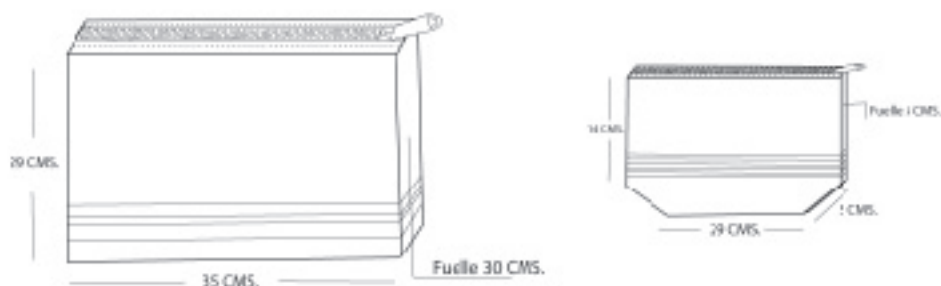


JAIR BALLESTEROS - CHALECO FIQUE

No.	Pieza	Material	Cant. o %

Tabla de Componentes

Nombre de la Pieza: Chaleco fique.		Referencia: ESC. X:X		Hoja No. N/p	
Oficio: Tejedor.		Técnica: Telar.		Materia Prima: Fique.	
Especificaciones Técnicas: chaleco 100% fique con sesgos en cuero.					
Color: Natural		Capacidad de Producción / mes:		Dimensiones Generales (mm)	
Peso (gr.):	Precio Unitario: \$	Precio por mayor: \$	Largo:	Ancho:	Alto: Diámetro:
Artesano: Jair Ballesteros.		Teléfono:			
Grupo o Taller:			Departamento: Caldas		Ciudad: Salamina.
Certificado Hecho a Mano SI <input type="checkbox"/> No <input type="checkbox"/>			Localidad <input type="checkbox"/> Vereda <input type="checkbox"/> Resguardo <input type="checkbox"/>		
Observaciones:					
Responsable:			Dibujante:		
Aprobado por:			Fecha: dd/mm/aaaa	Referente(s)	Línea <input type="checkbox"/> Muestra <input type="checkbox"/>



MARLENY ALZATE - SET CARTERA - COSMETIQUERA.

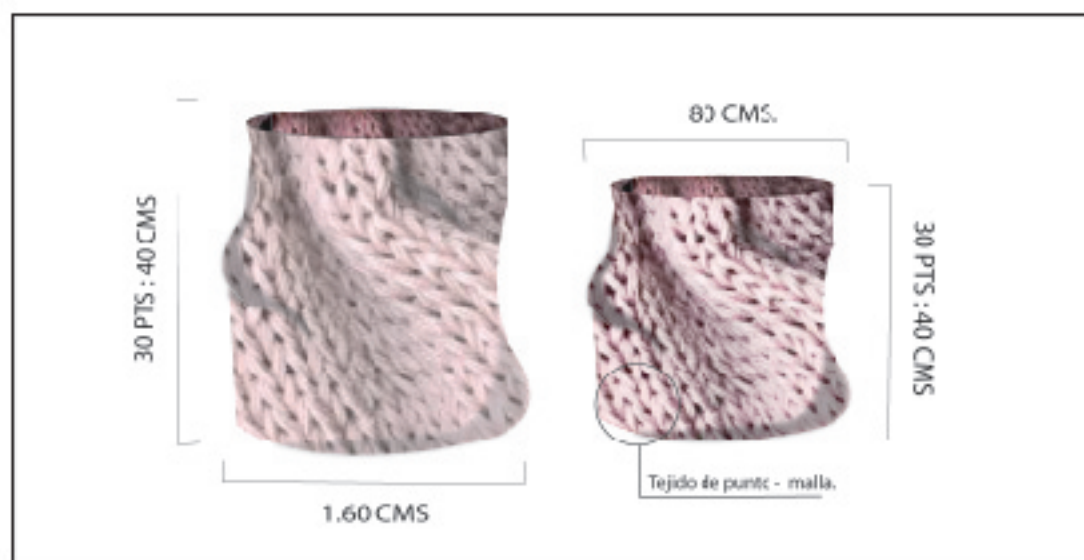
No.	Pieza	Material	Cant. o %

Tabla de Componentes

Nombre de la Pieza: Set cartera - cosmética.		Referencia: ESC. X:X		Hoja No. N/p	
Oficio: Tejedor.		Técnica: Telar.		Materia Prima: Fique.	
Especificaciones Técnicas: Cartera y cosmética en fique, técnica telar.					
Color: Natural - verde - fucsia.		Capacidad de Producción / mes:		Dimensiones Generales (mm)	
Peso (gr.):	Precio Unitario: \$	Precio por mayor: \$	Largo:	Ancho:	Altura:
Artesano: Marleny Alzate.		Teléfono:		Diámetro:	
Grupo o Taller:			Departamento: Caldas		Ciudad: Salamina
Certificado Hecho a Mano <input type="checkbox"/> SI <input type="checkbox"/> No <input type="checkbox"/>			Localidad <input type="checkbox"/> Vereda <input type="checkbox"/> Resguardo <input type="checkbox"/>		

Observaciones:

Responsable:	Dibujante:
Aprobado por:	Fecha: dd/mm/aaaa
	Referente(s) <input type="checkbox"/> Línea <input type="checkbox"/> Muestra <input type="checkbox"/>



MARLENY ALZATE - CUELLOS.

No.	Pieza	Material	Cant. o %

Tabla de Componentes

Nombre de la Pieza: Cuellos Burdos. Referencia: ESC. X:X Hoja No. N/p

Oficio: Tejedor Técnica: Malla. Materia Prima: Lana sintética.

Especificaciones Técnicas: cuellos tejidos en dos agujas, técnica malla, puntada grande y burda.

Color: Capacidad de Producción / mes: Dimensiones Generales (mm)

Peso (gr.): Precio Unitario: \$ Precio por mayor: \$ Largo: Ancho: Alto: Diámetro:

Artesano: Marleny Alzate. Teléfono: Departamento: Caldas Ciudad: Salamina.

Grupo o Taller: Localidad Vereda Resguardo

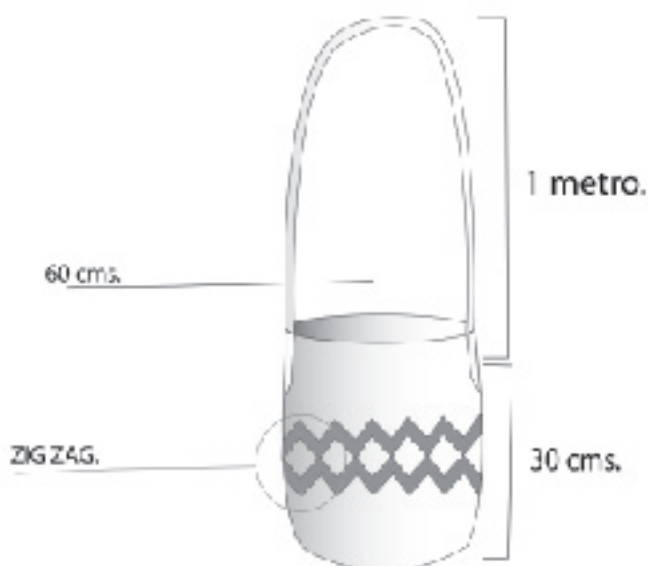
Certificado Hecho a Mano Si No

Observaciones:

Responsable: Dibujante:

Aprobado por: Fecha: dd/mm/aaaa Referente(s) Línea Muestra

Subgerencia de Desarrollo. FORDES 14A V02 Ficha de Producto y Planos Técnicos Carta...



SALAMINA. - MOCHILA EN LANA.

No.	Pieza	Material	Cant. o %

Tabla de Componentes

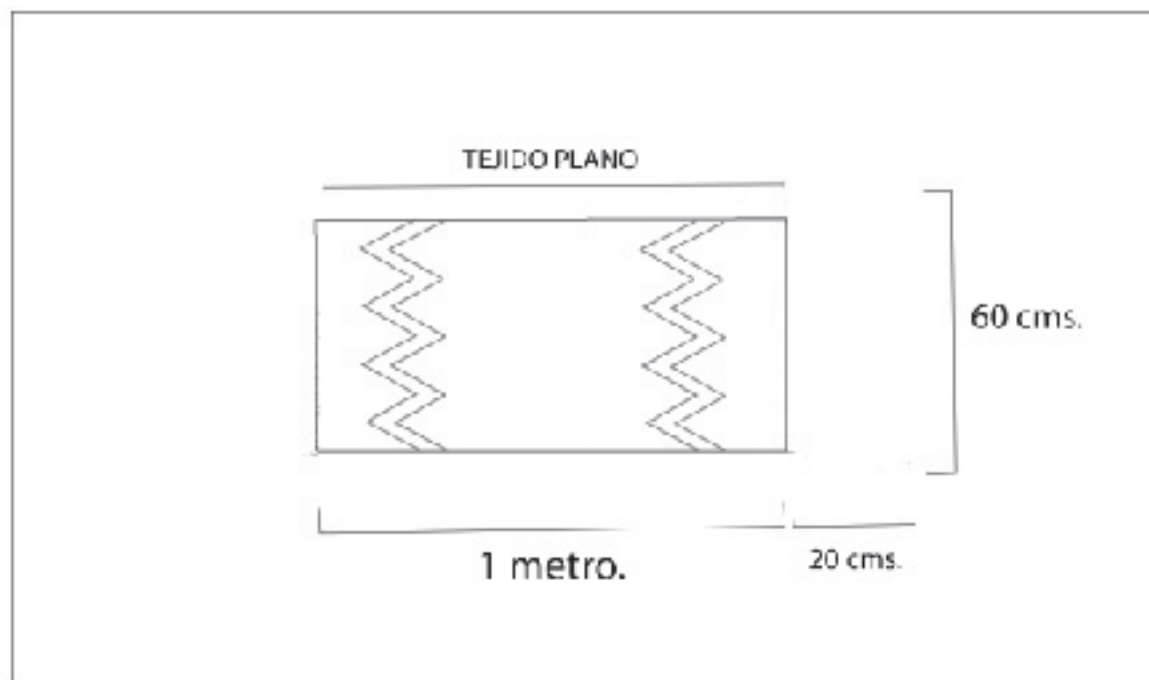
Nombre de la Pieza: Mochila en lana. Referencia: ESC. X:X Hoja No. N/p
Oficio: Tejedor. Técnica: Crochet. Materia Prima: Lana.

Especificaciones Técnicas: Mochila en lana con arabescos entrelazados y cordón entrelazado.

Color: Natural Capacidad de Producción / mes: Dimensiones Generales (mm)
Peso (gr.): Precio Unitario: \$ Precio por mayor: \$ Largo: Ancho: Alto: Diámetro:
Artesano: Jesús Arango Teléfono:
Grupo o Taller: J.A.R Departamento: Caldas Ciudad: Marulanda.
Certificado Hecho a Mano SI No Localidad Vereda Resguardo

Observaciones:

Responsable: Dibujante:
Aprobado por: Fecha: dd/mm/aaaa Referente(s) Línea Muestra



MARULANDA - TAPETE PLANO.

No.	Pieza	Material	Cant. o %

Tabla de Componentes

Nombre de la Pieza: Tapete plano. Referencia: ESC. X:X Hoja No. N/p
 Oficio: Tejedor. Técnica: Telar. Materia Prima: Lana.

Especificaciones Técnicas: Tapete en lana para cama, cardado, técnica Telar, tejido plano.

Color: Natural Capacidad de Producción / mes: Dimensiones Generales (mm)
 Peso (gr.): Precio Unitario: \$ Precio por mayor: \$ Largo: Ancho: Alto: Diámetro:

Artesano: Cooperativa Ovina. Teléfono: Departamento: Caldas Ciudad: Marulanda.
 Grupo o Taller: Cooperativa Ovina. Localidad Vereda Resguardo

Certificado Hecho a Mano Si No

Observaciones:

Responsable: Dibujante:
 Aprobado por: Fecha: dd/mm/aaaa Referente(s) Línea Muestra

Subgerencia de Desarrollo. FORDES 14A V02 Ficha de Producto y Planos Técnicos Carta. cd

Módulos en gradación de lana color gris - blanca.

25 CMS



1.70 MTS

SALAMINA - BUFANDA.

No.	Pieza	Material	Cant. o %

Tabla de Componentes

Nombre de la Pieza: Bufanda gradación. Referencia: ESC. X:X Hoja No. N/p

Oficio: Tejedor. Técnica: Telar. Materia Prima: Lana

Especificaciones Técnicas: Bufanda en gradación de color, técnica telar, tejido plano.

Color: Natural Capacidad de Producción / mes: Dimensiones Generales (mm)

Peso (gr.): Precio Unitario: \$ Precio por mayor: \$ Largo: Ancho: Alto: Diámetro:

Artesano: Sociedad San Vicente de Paul. Teléfono:

Grupo o Taller: Sociedad San Vicente de Paul. Departamento: Caldas Ciudad: Manulanda.

Certificado Hecho a Mano Sí No Localidad Vereda Resguardo :

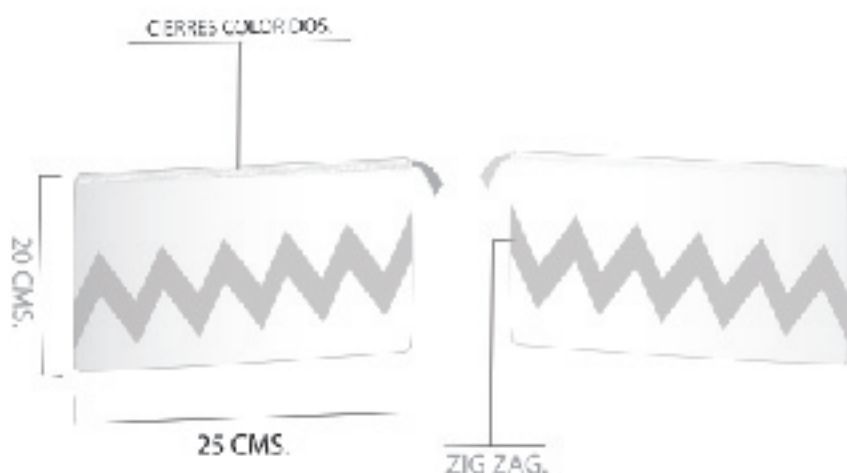
Observaciones:

Responsable: Dibujante:

Aprobado por: Fecha: dd/mm/aaaa Referente(s) Línea Muestra

Subgerencia de Desarrollo. FORDES 14A V02 Ficha de Producto y Planos Técnicos Carta .cdr

Terminada
En proceso

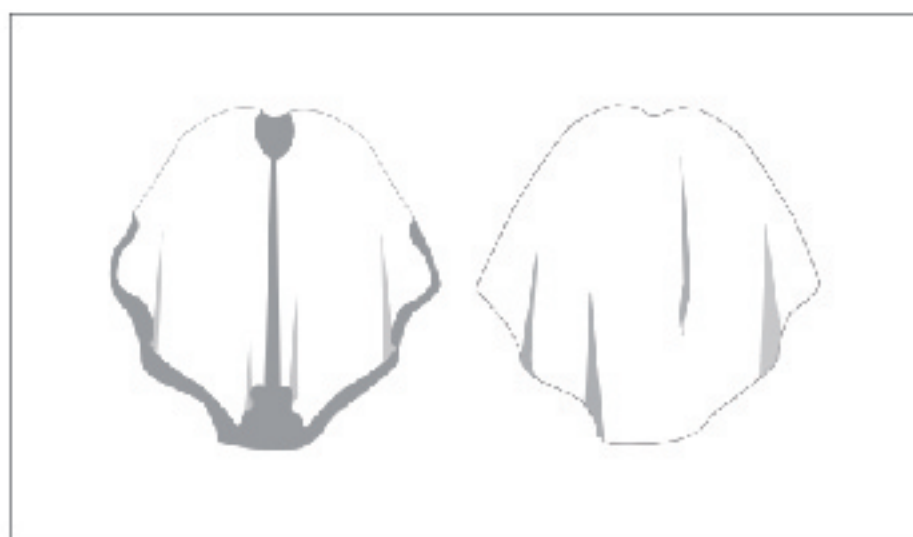


SALAMINA. - SOBRE EN LANA.

No.	Pieza	Material	Cant. o %

Tabla de Componentes

Nombre de la Pieza: Sobre en lana.		Referencia: ESC. X:X		Hoja No. N/p	
Oficio: Tejedor.		Técnica: Telar		Materia Prima: Lana	
Especificaciones Técnicas: Cartera tipo sobre con diseño central, tribal tipo de cierre cremallera, técnica Telar.					
Color: Natural		Capacidad de Producción / mes:		Dimensiones Generales (mm)	
Peso (gr.):	Precio Unitario: \$	Precio por mayor: \$	Largo:	Ancho:	Alto: Diámetro:
Artesano: sociedad San Vicente de Paúl.		Teléfono:			
Grupo o Taller: San vicente de Paúl.		Departamento: Caldas		Ciudad: Salamina	
Certificado Hecho a Mano SI <input type="checkbox"/> No <input type="checkbox"/>		Localidad <input type="checkbox"/> Vereda <input type="checkbox"/> Resguardo <input type="checkbox"/>			
Observaciones:					
Responsable:			Dibujante:		
Aprobado por:			Fecha: dd/mm/aaaa	Referente(s)	Linea <input type="checkbox"/> Muestra <input type="checkbox"/>



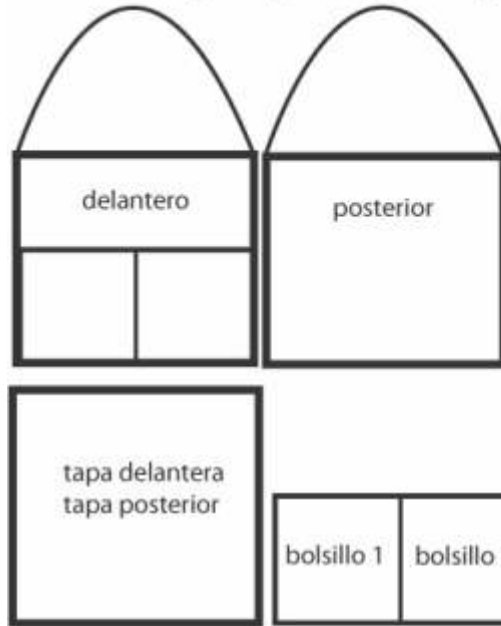
SALAMINA. - CAPA.



No.	Pieza	Material	Cant. o %
Tabla de Componentes			

Nombre de la Pieza: Capa.		Referencia:		ESC. X:X		Hoja No. N/p	
Oficio: Tejedor.		Técnica: Telar.		Materia Prima: Lana.			
Especificaciones Técnicas: Capa con abertura delantera, tejido plano y aberturas a los octados, técnica telar, tejido de punto con broche tejido en crochet en la fibra natural lana.							
Color: Natural		Capacidad de Producción / mes:		Dimensiones Generales (mm)			
Peso (gr.):	Precio Unitario: \$	Precio por mayor: \$		Largo:	Ancho:	Alto:	Díámetro:
Artesano: Sociedad San vicente de paúl.		Teléfono:					
Grupo o Taller: Sociedad San Vicente de paúl.			Departamento: Caldas		Ciudad: Salamina		
Certificado Hecho a Mano <input type="checkbox"/> SI <input type="checkbox"/> No <input type="checkbox"/>			Localidad <input type="checkbox"/> Vereda <input type="checkbox"/> Resguardo <input type="checkbox"/> :				
Observaciones:							
Responsable:				Dibujante:			
Aprobado por:				Fecha: dd/mm/aaaa	Referente(s)	Línea <input type="checkbox"/>	Muestra <input type="checkbox"/>
Subgerencia de Desarrollo.							

Diseño y despiece técnico para bolso ecológico



Medidas

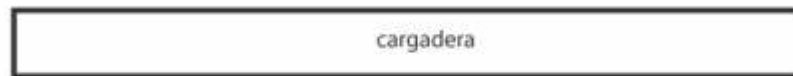
Tapa delantera y posterior: 38 cm X 38 cm
Tapa bolsillo delantero: 28 cm X 38 cm
Costura central en el bolsillo delantero: centro- 19 cm
Tira cargadera: 4 cm X 70 cm

Material

Externo: tela de fique
Interno: forro - lona

Forro interno

Medidas del largo total del bolso dividida en 12 bolsillos



No.	Pieza	Material	Cant. o %
7	TOTALES	FIQUE	100 %
Tabla de Componentes			

Nombre de la Pieza: BOLSO FIQUE. Referencia: 001. ESC 1 : 5 Hoja No. 1/1

Oficio: TEJEDOR. Técnica: TELAR HORIZONTAL. Materia Prima: FIQUE .

Especificaciones Técnicas:

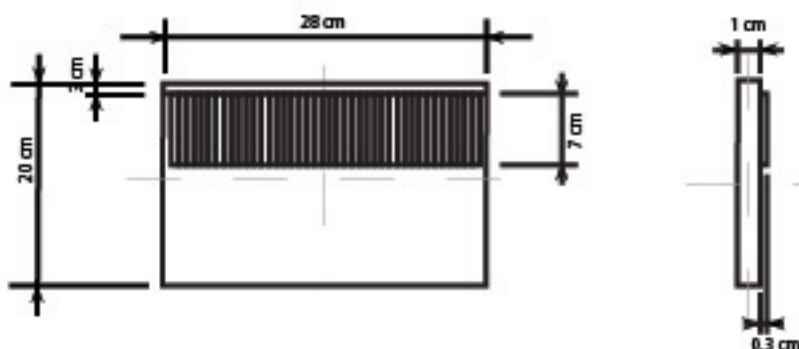
Color: BLANCO.	Capacidad de Producción / mes:	Dimensiones Generales (cm)			
Peso (gr.):	Precio Unitario: \$ N/A.	Precio por mayor: \$ N/A.	Largo: 28	Ancho: 38	Alto: Diámetro:

Artesano: JAIR BALLESTEROS. Teléfono:
Grupo o Taller: JAIR BALLESTEROS. Departamento: CALDAS. Ciudad: SALAMINA.
Certificado Hecho a Mano Si No Localidad Vereda Resguardo :

Observaciones:

Responsable: GLORIA INÉS DUQUE ALZATE Dibujante: LILY CHEUNG.

Aprobado por: ALEJANDRO AGUDELO HOLGUIN Fecha: 19/03/ 2013 Referente(s) Línea Muestra



SAN VICENTE DE PAUL - SOBRE LUSH.



No.	Pieza	Material	Cant. o %
Tabla de Componentes			

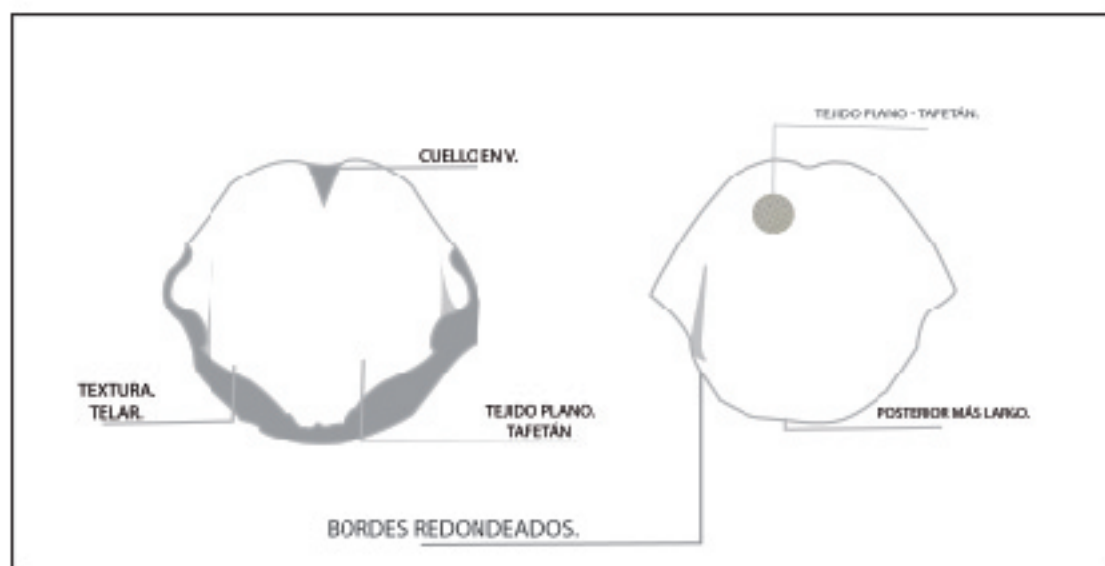
Nombre de la Pieza: Lush flecos. Referencia: ESC. X:X Hoja No. N/p
Oficio: Tejedor. Técnica: Telar. Materia Prima: Lana.

Especificaciones Técnicas: sobre elaborado en la méria prima lana, parte delantera - superior con flecos en la misma fibra natural.

Color: Natural Capacidad de Producción / mes: Dimensiones Generales (mm)
Peso (gr.): Precio Unitario: \$ Precio por mayor: \$ Largo: Ancho: Alto: Diámetro:
Artesano: Sociedad San vicente de Paul. Teléfono: Departamento: Caldas Ciudad: Salamina.
Certificado Hecho a Mano SI No Localidad Vereda Resguardo :

Observaciones:

Responsable: Dibujante: Terminada No procesada
Aprobado por: Fecha: dd/mm/aaaa Referente(s) Línea Muestra



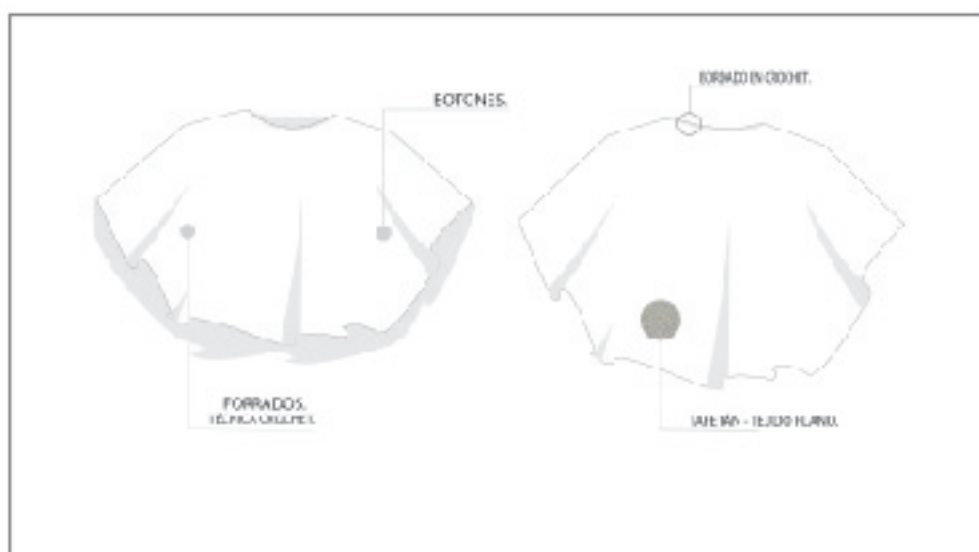
SAN VICENTE DE PAÚL - RUANA REDONDEADA.



No.	Pieza	Material	Cant. o %

Tabla de Componentes

Nombre de la Pieza: Ruana redondeada.		Referencia:	ESC. X:X	Hoja No. N/p
Oficio: Tejedor.		Técnica: Telar.	Materia Prima: Lana.	
Especificaciones Técnicas: Abstracción de la ruana tradicional redondeando puntas.				
Color: Natural		Capacidad de Producción / mes:		Dimensiones Generales (mm)
Peso (gr.):	Precio Unitario: \$	Precio por mayor: \$	Largo:	Ancho: Alto: Diámetro:
Artesano: Sociedad San Vicente de Paúl.		Teléfono:		
Grupo o Taller: Sociedad San Vicente de Paúl.		Departamento: Caldas		Ciudad: Salamina.
Certificado Hecho a Mano <input type="checkbox"/> SI <input type="checkbox"/> No <input type="checkbox"/>		Localidad <input type="checkbox"/> Vereda <input type="checkbox"/> Resguardo <input type="checkbox"/>		
Observaciones:				
Responsable:		Dibujante:		
Aprobado por:		Fecha: dd/mm/aaaa	Referente(s)	Línea <input type="checkbox"/> Muestra <input type="checkbox"/>
Subgerencia de Desarrollo.				



SAN VICENTE DE PAÚL - RUJANA VIAJERA.



No.	Pieza	Material	Cant. o %

Tabla de Componentes

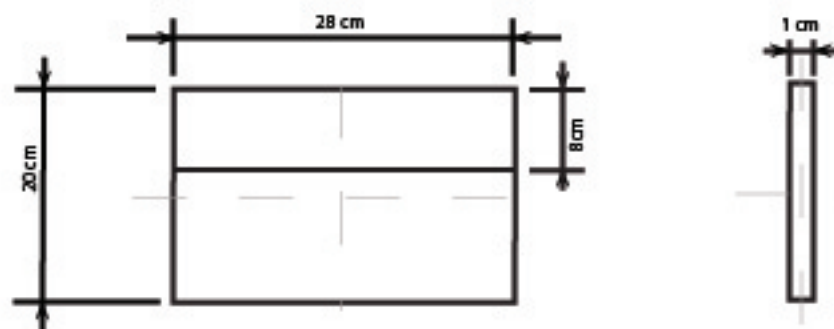
Nombre de la Pieza: _____ Referencia: _____ ESC. X:X Hoja No. N/p
Oficio: _____ Técnica: _____ Materia Prima: _____

Especificaciones Técnicas: _____

Color: Natural Capacidad de Producción / mes: _____ Dimensiones Generales (mm)
Peso (gr.): _____ Precio Unitario: \$ _____ Precio por mayor: \$ _____ Largo: _____ Ancho: _____ Alto: _____ Diámetro: _____
Artesano: Lugo Muñoz Teléfono: _____
Grupo o Taller: _____ Departamento: Caldas Ciudad: Manizales
Certificado Hecho a Mano SI No Localidad Vereda Resguardo :

Observaciones: _____

Responsable: _____ Dibujante: _____
Aprobado por: _____ Fecha: dd/mm/aaaa Referente(s) _____ Línea Muestra

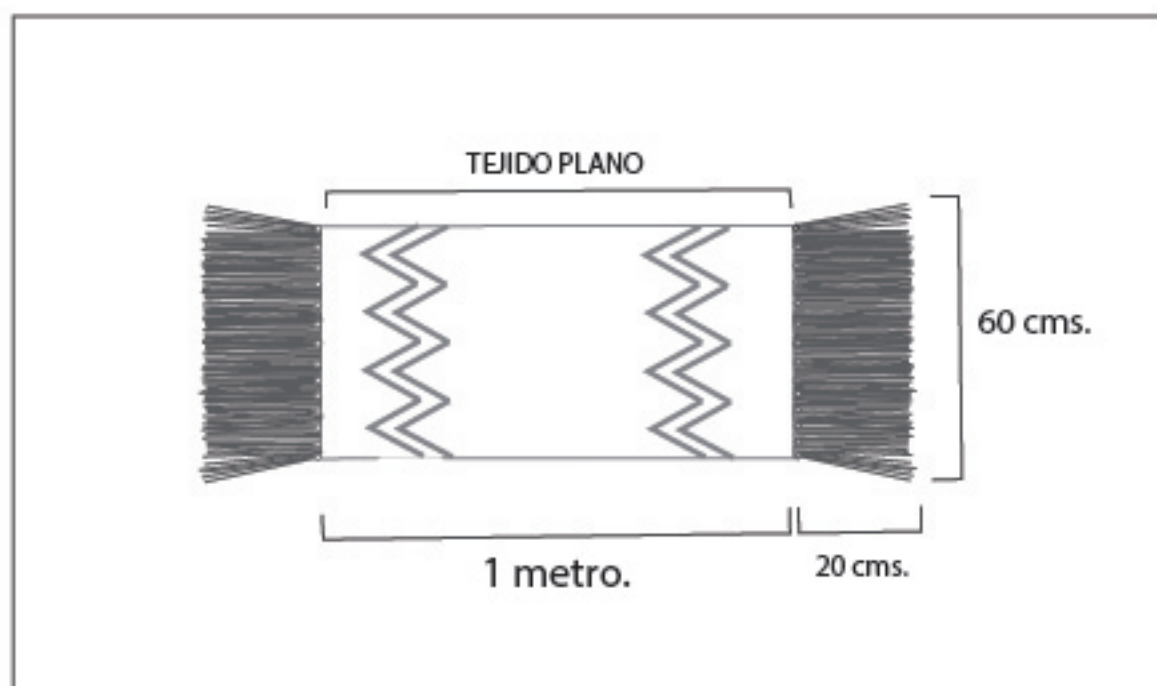


SAN VICENTE DE PAUL - SOBRE LUSH.



No.	Pieza	Material	Cant. o %
Tabla de Componentes			

Nombre de la Pieza: Lush prendedor.		Referencia: ESC. X:X		Hoja No. N/p	
Oficio: Tejedor.		Técnica: Telar.		Materia Prima: Lana.	
Especificaciones Técnicas: Sobre elaborado en la metria prima lana, tipo de cierre, tapa y accesorio prendedor en crochet en la misma fibra natural.					
Color: Natural		Capacidad de Producción / mes:		Dimensiones Generales (mm)	
Peso (gr.):	Precio Unitario: \$	Precio por mayor: \$	Largo:	Ancho:	Altura: Diámetro:
Artesano: Sociedad San vicente de Paul.		Teléfono:			
Grupo o Taller: Sociedad San vicente de Paul.		Departamento: Caldas		Ciudad: Salamina.	
Certificado Hecho a Mano <input type="checkbox"/> SI <input type="checkbox"/> No <input type="checkbox"/>		Localidad <input type="checkbox"/> Vereda <input type="checkbox"/> Resguardo <input type="checkbox"/> :			
Observaciones:					
Responsable:			Dibujante:		
Aprobado por:			Fecha: dd/mm/aaaa		
Subgerencia de Desarrollo.			Referente(s) <input type="checkbox"/> Línea <input type="checkbox"/> Muestra <input type="checkbox"/>		



SALAMINA - TAPETE PLANO.

No.	Pieza	Material	Cant. o %

Tabla de Componentes

Nombre de la Pieza: Tapete plano.		Referencia:		ESC. X:X		Hoja No. N/p	
Oficio: Tejedor.		Técnica: Telar.		Materia Prima: Lana.			
Especificaciones Técnicas: Tapete en lana con apliques en hilaza para mayor rendimiento de la materia prima.							
Color: Natural		Capacidad de Producción / mes:		Dimensiones Generales (mm)			
Peso (gr.):	Precio Unitario: \$	Precio por mayor: \$		Largo:	Ancho:	Alto:	Diámetro:
Artesano: San Vicente de Paul.		Teléfono:					
Grupo o Taller: San Vicente de Paul.			Departamento: Caldas		Ciudad: Salamina.		
Certificado Hecho a Mano <input type="checkbox"/> Sí <input type="checkbox"/> No <input type="checkbox"/>			Localidad <input type="checkbox"/> Vereda <input type="checkbox"/> Resguardo <input type="checkbox"/>				
Observaciones:							
Responsable:				Dibujante:			
Aprobado por:				Fecha: dd/mm/aaaa		Referente(s) Línea <input type="checkbox"/> Muestra <input type="checkbox"/>	
Subgerencia de Desarrollo.							