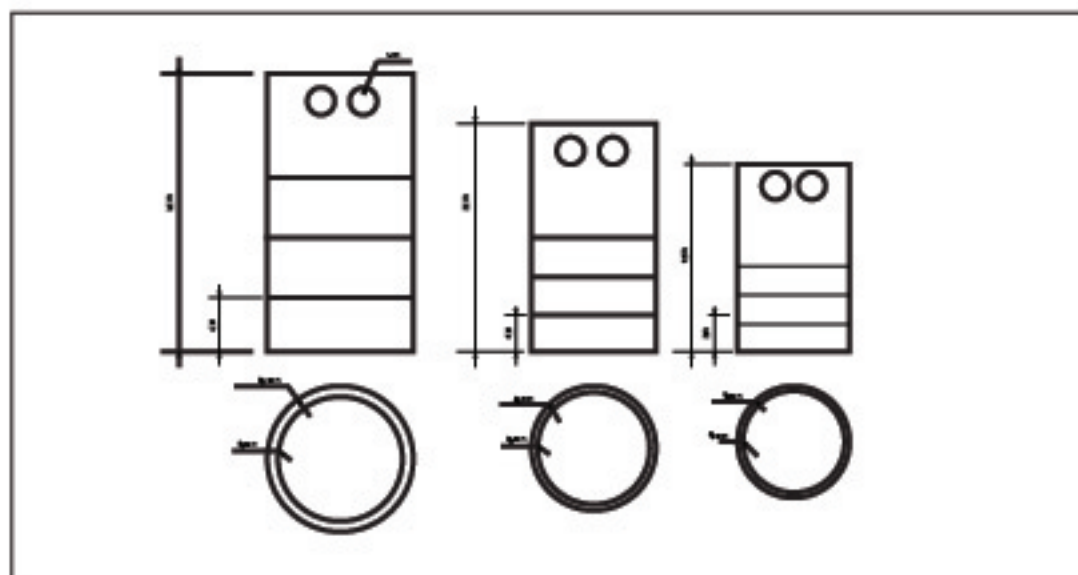


“RUTAS PARA LA PROSPERIDAD DE LAS ARTESANÍAS  
EMBLEMATICAS DEL DEPARTAMENTO DE CALDAS.”  
INFORME FINAL 2013.

Anexo  
Fichas de diseño Aranzazu -  
Caldas

Gloria Duque  
Asesora

Manizales, 2013



## ADIELA LOPEZ - CONTENEDORES.

No.	Pieza	Material	Cant. o %

Tabla de Componentes

Nombre de la Pieza: Contenedor fique. Referencia: ESC. X:X Hoja No. N/p

Oficio: Tejedor. Técnica: Telar. Materia Prima: Fique.

Especificaciones Técnicas: Tejido en punto cuya fibra es el fique, tejido en forma de cilindro.

Color: Natural - multicolor. Capacidad de Producción / mes:

Peso (gr.): Precio Unitario: \$ Precio por mayor: \$ Dimensiones Generales (mm)

Artesano: Lugo Muñoz Teléfono: Largo: Ancho: Alto: Diámetro:

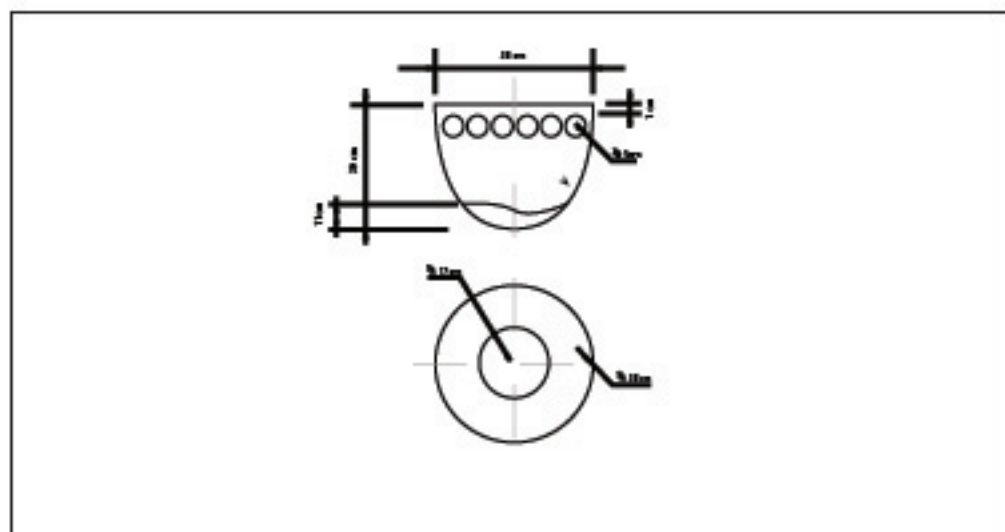
Grupo o Taller: Departamento: Caldas Ciudad: Aranzazu.

Certificado Hecho a Mano SI  No  Localidad  Vereda  Resguardo

Observaciones:

Responsable: Dibujante:

Aprobado por: Fecha: dd/mm/aaaa Referente(s) Línea Muestra



## CENELY ARIAS - BOLSOS PLAYEROS.



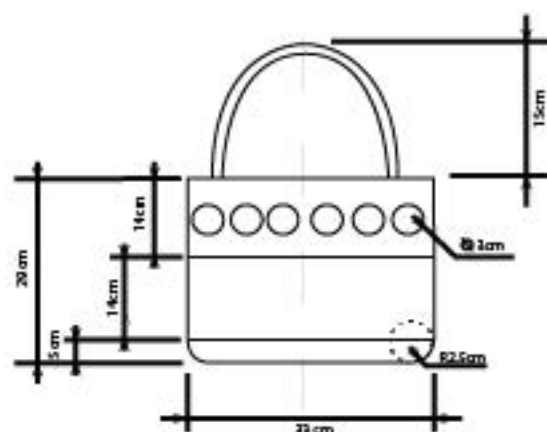
No.	Pieza	Material	Cant. o %

Tabla de Componentes

Nombre de la Pieza: Mochila playera.		Referencia:		ESC. X:X		Hoja No. N/p	
Oficio: Tejedor.		Técnica: Crochet.		Materia Prima: Fique.			
Especificaciones Técnicas: Mochila desarrollada a partir de la técnica de tejido de punto, crochet.							
Color: beige - mostaza - café.		Capacidad de Producción / mes:		Dimensiones Generales (mm)			
Peso (gr.):	Precio Unitario: \$	Precio por mayor: \$	Largo:	Ancho:	Alto:	Diámetro:	
Artesano: Cenely Arias.		Teléfono:					
Grupo o Taller: taller de artes y oficios.			Departamento: Caldas		Ciudad: Aranzazu.		
Certificado Hecho a Mano <input type="checkbox"/> SI <input type="checkbox"/> No <input type="checkbox"/>			Localidad <input type="checkbox"/> Vereda <input type="checkbox"/> Resguardo <input type="checkbox"/>				

Observaciones:

Responsable:		Dibujante:					
Aprobado por:		Fecha: dd/mm/aaaa		Referente(s)		Linea <input type="checkbox"/> Muestra <input type="checkbox"/>	



## CENELY ARIAS - BOLSOS PLAYEROS.



No.	Pieza	Material	Cant. o %

Tabla de Componentes

Nombre de la Pieza: Bolsa playero orificios Referencia: ESC. X:X Hoja No. N/p  
Oficio: Tejedor. Técnica: Crochet. Materia Prima: Fique.

Especificaciones Técnicas: Bolsa tejida en crochet con orificios creao en la misma técnica, superior e inferior con manija de madera en torsión.

Color: Natural - verde. Capacidad de Producción / mes: Dimensiones Generales (mm)

Peso (gr.): Precio Unitario: \$ Precio por mayor: \$ Largo: Ancho: Alto: Diámetro:

Artesano: Lugo Muñoz Teléfono: Departamento: Caldas Ciudad: Aranzazu.

Grupo o Taller: Localidad  Vereda  Resguardo

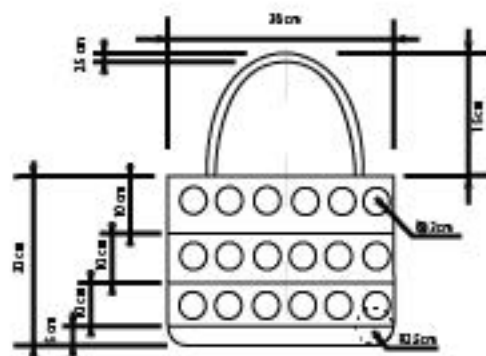
Certificado Hecho a Mano SI  No

Observaciones:

Responsable: Dibujante:

Aprobado por: Fecha: dd/mm/aaaa Referente(s) Línea  Muestra

Subgerencia de Desarrollo. FORDES 14A V02 Ficha de Producto y Planos Técnicos Carta. cdr

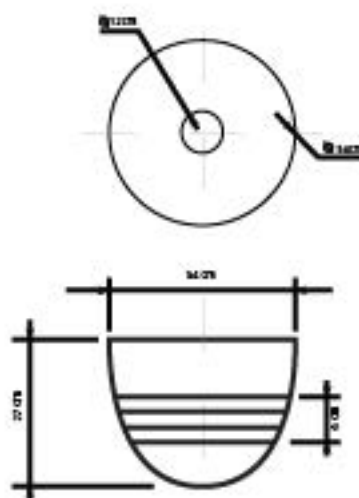


## CENELY ARIAS - BOLSOS PLAYEROS.



No.	Pieza	Material	Cant. o %
Tabla de Componentes:			

Nombre de la Pieza: Bolsa playero.		Referencia:	ESC. X:X	Hoja No. N/p
Oficio: Tejer.		Técnica: Crochet.	Materia Prima: Fique.	
Especificaciones Técnicas: Bolsa desarrollado con la técnica de crochet, orificios realizados a partir de la misma técnica.				
Color: Natural- naranja- vinotinto.	Capacidad de Producción / mes:		Dimensiones Generales (mm)	
Peso (gr.):	Precio Unitario: \$	Precio por mayor: \$	Largo:	Ancho:
Artesano: Cenely Arias.		Teléfono:		
Grupo o Taller: Escuela de artes y oficios.		Departamento: Caldas		Ciudad: Aranzazu.
Certificado Hecho a Mano <input type="checkbox"/> SI <input type="checkbox"/> No <input type="checkbox"/>		Localidad <input type="checkbox"/> Vereda <input type="checkbox"/> Resguardo <input type="checkbox"/>		
Observaciones:				
Responsable:		Dibujante:		
Aprobado por:		Fecha: dd/mm/aaaa	Referente(s)	Línea <input type="checkbox"/> Muestra <input type="checkbox"/>
Subgerencia de Desarrollo.				



## CENELY ARIAS - BOLSOS PLAYEROS.

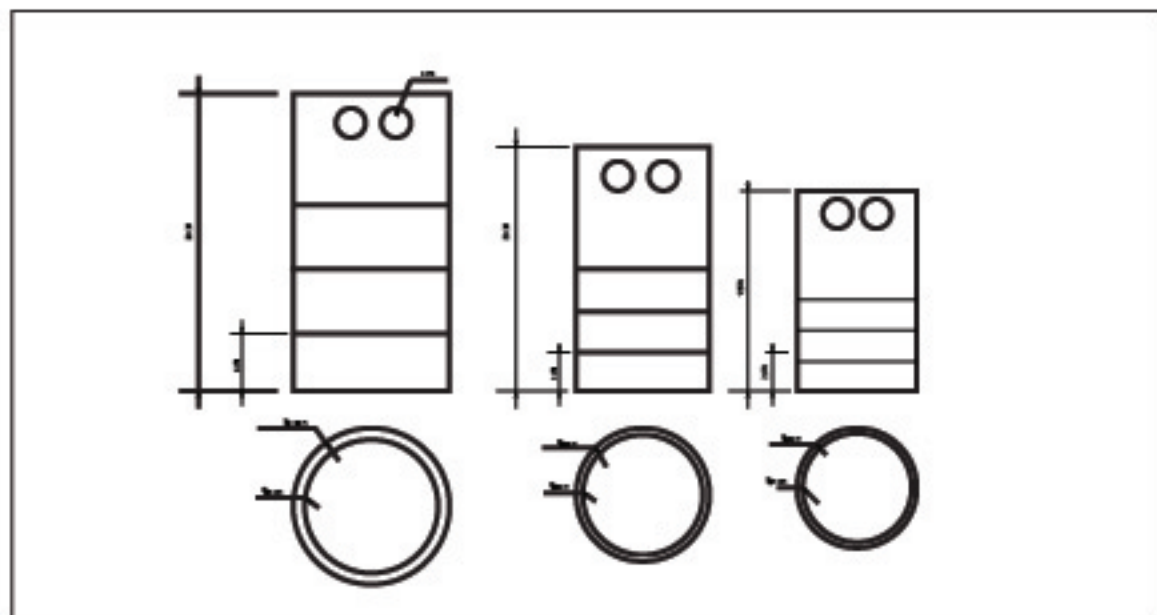


No.	Pieza	Material	Cant. o %

Tabla de Componentes

Nombre de la Pieza: Bolsos playeros.		Referencia:		ESC. X:X	Hoja No. N/p
Oficio: Tejedor.		Técnica: Crochet		Materia Prima: Figue.	
Especificaciones Técnicas: Bolsos tejidos en fique tecnica artesanal crochet, tejido plano.					
Color: Natural		Capacidad de Producción / mes:		Dimensiones Generales (mm)	
Peso (gr.):	Precio Unitario: \$	Precio por mayor: \$	Largo:	Ancho:	Altura:
Artesano: Lugo Muñoz		Teléfono:		Diámetro:	
Grupo o Taller:			Departamento: Caldas		Ciudad: Manizales
Certificado Hecho a Mano <input type="checkbox"/> SI <input type="checkbox"/> No <input type="checkbox"/>			Localidad <input type="checkbox"/> Vereda <input type="checkbox"/> Resguardo <input type="checkbox"/>		
Observaciones:					
Responsable:			Dibujante:		
Aprobado por:			Fecha: dd/mm/aaaa	Referente(s)	Línea <input type="checkbox"/> Muestra <input type="checkbox"/>





## ADIELA LOPEZ - CONTENEDORES.

No.	Pieza	Material	Cant. o %
Tabla de Componentes			

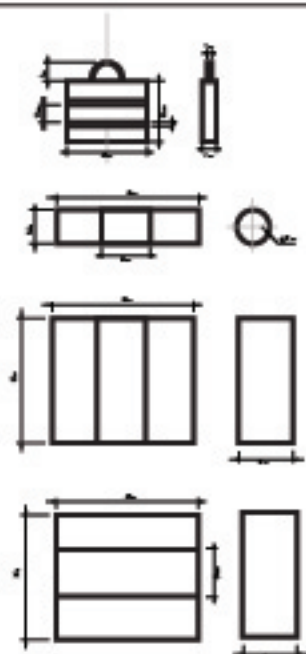
Nombre de la Pieza: contenedores fique 2      Referencia:      ESC. X:X      Hoja No. N/p  
Oficio: Tejedor.      Técnica: Telar.      Materia Prima: Fique.

Especificaciones Técnicas: Contenedores en en fique , en forma cilíndrica con orificios a los costados.

Color: Natural - multicolor.	Capacidad de Producción / mes:	Dimensiones Generales (mm)				
Peso (gr.):	Precio Unitario: \$	Precio por mayor: \$	Largo:	Ancho:	Altura:	Díámetro:
Artesano: Adielá Lopez		Teléfono:				
Grupo o Taller: Escuela artes y oficios.			Departamento: Caldas		Ciudad: Aranzazu	
Certificado Hecho a Mano SI <input type="checkbox"/> No <input type="checkbox"/>			Localidad <input type="checkbox"/> Vereda <input type="checkbox"/> Resguardo <input type="checkbox"/> :			

Observaciones:

Responsable:	Dibujante:				
Aprobado por:	Fecha: dd/mm/aaaa	Referente(s)	Línea <input type="checkbox"/>	Muestra <input type="checkbox"/>	



## DIANA CORRALES - BOLSO CANASTA.

No.	Pieza	Material	Cant. o %
Tabla de Componentes			

Nombre de la Pieza: Bolso - canasta. Referencia: ESC. X:X Hoja No. N/p

Oficio: Tejedora. Técnica: Crochet. Materia Prima: Fique.

Especificaciones Técnicas: Bolso cuadrado desarrollado en la técnica crochet.

Color: Natural. Capacidad de Producción / mes: Dimensiones Generales (mm)

Peso (gr.): Precio Unitario: \$ Precio por mayor: \$ Largo: Ancho: Alto: Diámetro:

Artesano: Diana Corrales. Teléfono: Departamento: Caldas Ciudad: Aranzazu.

Grupo o Taller: Taller de artes y oficios. Localidad  Vereda  Resguardo

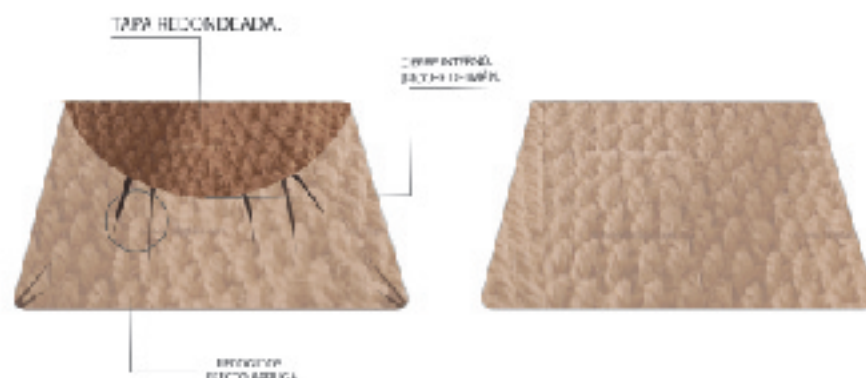
Certificado Hecho a Mano Si  No

Observaciones:

Responsable: Dibujante:

Aprobado por: Fecha: dd/mm/aaaa Referente(s) Línea  Muestra





## ARANZAZU. - CARTERA DE MANO.

No.	Pieza	Material	Cant. o %

Tabla de Componentes

Nombre de la Pieza: Cartera de mano.		Referencia:		ESC. X:X		Hoja No. N/p	
Oficio: Tejedoras.		Técnica: Crochet.		Materia Prima: Fique.			
Especificaciones Técnicas: Cartera tipo sobre, tejido en aguja, técnica crochet.							
Color: Natural - multicolor		Capacidad de Producción / mes:		Dimensiones Generales (mm)			
Peso (gr.):	Precio Unitario: \$	Precio por mayor: \$		Largo:	Ancho:	Alto:	Diámetro:
Artesano: Escuela de artes y oficios.		Teléfono:					
Grupo o Taller:		Departamento: Caldas		Ciudad: Aranzazu			
Certificado Hecho a Mano <input type="checkbox"/> SI <input type="checkbox"/> No <input type="checkbox"/>		Localidad <input type="checkbox"/> Vereda <input type="checkbox"/> Resguardo <input type="checkbox"/>					
Observaciones:							
Responsable:		Dibujante:					
Aprobado por:		Fecha: dd/mm/aaaa		Referente(s)		Linea <input type="checkbox"/> Muestra <input type="checkbox"/>	