



artesanías de colombia

MINISTERIO DE DESARROLLO ECONOMICO-
ARTESANIAS DE COLOMBIA S.A.
UNIDAD DE DISEÑO.

REGION OCCIDENTE, DEPARTAMENTO DE NARIÑO
ASESORIA EN GESTION DE DISEÑO Y CAPACITACION.

LUZ DARY ROSERO
OMAR DARIO MARTINEZ.
Diseñadores Industriales.

FOMIPYME
LABORATORIO COLOMBIANO DE DISEÑO PASTO

PASTO DICIEMBRE 2002

CECILIA DUQUE DUQUE
Gerente General

ERNESTO ORLANDO BENAVIDES
Subgerente Administrativo y Financiero

DAYRA PALACIOS M
Codirectora Nacional
Laboratorio Colombiano de Diseño
Unidad Pasto

GERD K. SCHUSSLER
Codirector Europeo

UNIDAD DE DISEÑO DE PASTO

LUZ DARY ROSERO
OMAR MARTÍNEZ
Diseñadores Industriales



INTRODUCCION

El sector de la minicadena productiva de la palma de iraca, es uno de los oficios que mayor número de artesanos involucra en el departamento de Nariño; éste se ve afectado por la carencia de herramientas adecuadas, áreas y espacios de trabajo apropiados, lo que conlleva a que los artesanos estén expuestos a riesgos como el contacto con productos químicos, maquinaria y herramientas deterioradas, condiciones termohigrométricas, iluminación deficiente y posturas inadecuadas entre otros; ello ocasiona enfermedades ocupacionales que se ven reflejadas en la producción y en la calidad del producto artesanal.

Se trata entonces de aprovechar la tecnología tradicional existente, sin renunciar al uso de nuevos conocimientos, para mejorar o crear nuevas herramientas y para diseñar puestos de trabajo que mejoren las condiciones de los artesanos y ayuden a desarrollar los procesos productivos de la palma de iraca.



Ministerio de Desarrollo Económico
artesanías de Colombia s.a.



OBJETIVO GENERAL:

Dar a conocer a los artesanos el proyecto de innovación tecnológica, para el proceso del majado del sombrero en palma de iraca, en los municipios de: San Pablo, Colón - Génova, Sandoná, Consacá, La Florida, Ancuya y Linares

OBJETIVOS ESPECIFICOS:

- Motivar a los artesanos para la implementación de nuevas tecnologías adecuadas a su cultura y tradición.
- Dar a conocer de manera práctica el funcionamiento de la máquina "Martillo Eléctrico".

UBICACIÓN GEOGRAFICA

El presente informe corresponde a la parte de demostración del proyecto de innovación tecnológica dentro de la minicadena productiva de la palma de Iraca en el proceso del majado del sombrero, desarrollado en los municipios de: La Florida, Sandoná, Ancuya, Linares, Génova, San Pablo y Consacá.



PROBLEMA

En el proceso del majado del sombrero en palma de iraca se han detectado deficientes condiciones laborales de los artesanos, lo que influye en su salud y por consiguiente en la producción y calidad. Los traumatismos que se han originado en el artesano por efecto del esfuerzo físico, son causados por el peso de la herramienta, la incorrecta manipulación, y movimientos bruscos que en casos extremos como este son perjudiciales para su salud.

Para evitar patologías y enfermedades ocupacionales, surge la necesidad de intervenir por medio del Diseño Industrial el proceso del majado del sombrero, con la creación de un sistema que proporcione la fuerza y el movimiento necesario para el desarrollo de esta actividad, y así mejorar la calidad de vida y el nivel de producción del artesano.

EL majado proporciona un acabado uniforme y una textura lisa al sombrero. Cuando la fibra del producto es de alta calidad el artesano maja solo un sombrero, el tiempo empleado es de 10 a 15 minutos por sombrero, lo que equivale a 10 sombreros diarios aproximadamente.

Al ser la fibra del producto de baja calidad el artesano maja de 2 a 4 sombreros a la vez.



CATIPORRA

MANILLA

PISO

Esta herramienta por lo general es tallada y muy pocas son torneadas, debido a la escasez de tornos en la región; esta forma de construcción de la herramienta hace que su costo sea elevado, variando de 25 a 30 mil pesos cada una.



RIESGOS Y DESVENTAJAS EN EL METODO TRADICIONAL DEL MAJADO.

Se seleccionó el proceso del MAJADO del sombrero, por ser una de las actividades que presentan mayor riesgo para los artesanos, generándoles ampollas, lumbalgias, dolor de brazos, antebrazo, cuello y hombro, deformación de la columna vertebral y accidentes de trabajo (golpes en las manos). Esto hace que la valoración del riesgo para los artesanos se catalogue entre intenso y severa, teniendo en cuenta el número de horas a las que se encuentra expuesto el operario.

- 1- La postura para realizar esta acción no es la adecuada, porque el artesano tiene un ángulo de inclinación del tronco de 30 a 45 grados aproximadamente.
- 2- Es una herramienta muy pesada para levantarla con un solo brazo, y el realizar repetidamente esta acción le produce al artesano deformación de la columna, dolor de brazos, dolor de cabeza, y cansancio por la postura adoptada al realizar esta actividad.
- 3- El tiempo de descanso del artesano es insuficiente.
- 4- El uso continuo de esta herramienta produce en ella ranuras.
- 5- Se presenta deficiencias en la calidad del producto.
- 6- La carga dinámica está catalogada entre intenso - severa, debido al tiempo de exposición que varía de 3 a 4 horas diarias de postura inadecuada, y de manipulación de un peso de 5 a 6 kg. aproximadamente.
- 7- El mazo al golpear el sombrero produce vibración y ruido, lo que es perjudicial para el artesano, debido a que le produce fatiga mental y física.



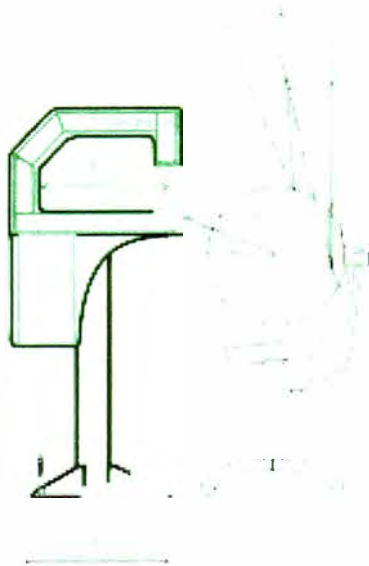
SISTEMA DE IMPACTO

El sistema que se escogió es de impacto debido a que en poco tiempo y con movimientos continuos empareja la fibra del sombrero; se debe tener en cuenta que todo mecanismo de impacto produce ruido.

Para evitar los niveles de resonancia se recomienda aislar el sistema con materiales que absorban el ruido en las partes donde se genere, y así en la parte que maja y recibe el impacto se debe utilizar materiales suaves pero que no absorban el golpe. El nivel de ruido al que está expuesto un operario debe estar debajo de los 80 decibeles en un periodo de ocho horas diarias, con su respectiva protección auditiva.

La posición sedente es la más adecuada para realizar la actividad del majado, porque le reduce al operario la carga de trabajo estática muscular y el consumo de energía.

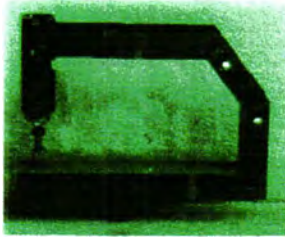
CONSIDERACIONES ERGONÓMICAS



Se dimensiona teniendo en cuenta la posición correcta que debe asumir el operario; el ángulo de inclinación de la cabeza debe ser igual o inferior a 30 grados, y la altura del brazo no debe sobrepasar la altura del corazón.



ELABORACIÓN DEL PROTOTIPO



El mecanismo propuesto inicialmente consta de bandas y poleas, que unidas a un motor permiten su funcionamiento.



Una vez acopladas las diferentes partes del sistema, se instaló el motor.

Base y soporte estructural del sistema.



SISTEMA PARA MAJAR EL SOMBRERO EN PAJA TOQUILLA



El sistema diseñado, es activado por un motor de 1/2 caballo de fuerza. El número de golpes calculado por minuto es de 222. El sistema eléctrico se encuentra en la cubierta del motor. El nivel de presión sonora es de 54 db (zona residencial máximo 65db)



Sistema de encendido.

Sistema para graduar el impacto



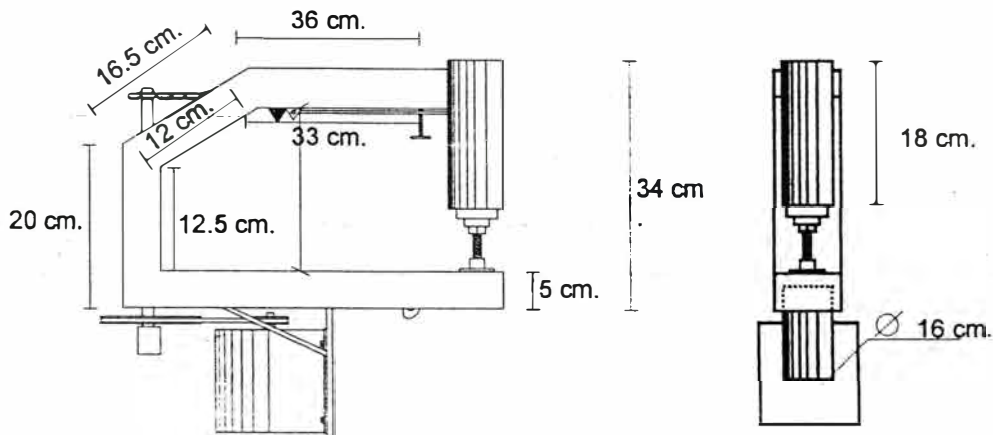


Ministerio de Desarrollo Económico

artesanías de colombia s.a.



DIBUJO Y PLANOS TÉCNICOS



Pieza: Contenedor del mecanismo Referencia: 001 Esc. (Cm): 1:10 PL. /

Nombre: Martillo eléctrico

Materia Prima: Hierro y acero

Proceso de Producción: Corte de piezas, soldado, perforado y armado

Responsable: Luz Dary Rosero /Omar Martínez Fecha:31-12-02

Observaciones:

Estructura elaborada en ángulo

Posee un motor de ½ hw

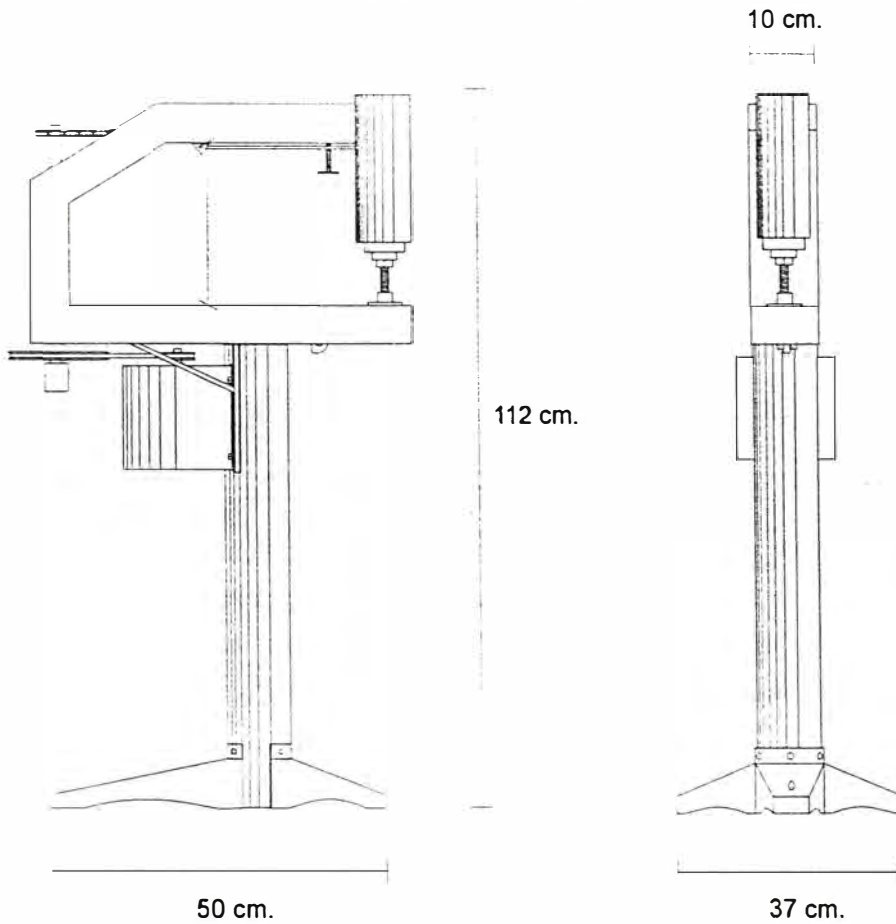
El mecanismo está compuesto por

poleas y piñones.

Propuesta



DIBUJO Y PLANOS TÉCNICOS



Pieza: Estructura general	Referencia: 001	Esc. (Cm):1:10	PL. /
Nombre: Martillo eléctrico			
Materia Prima: Hierro, acero y acero galvanizado			

Proceso de Producción: Corte de piezas, soldado, perforado y amado

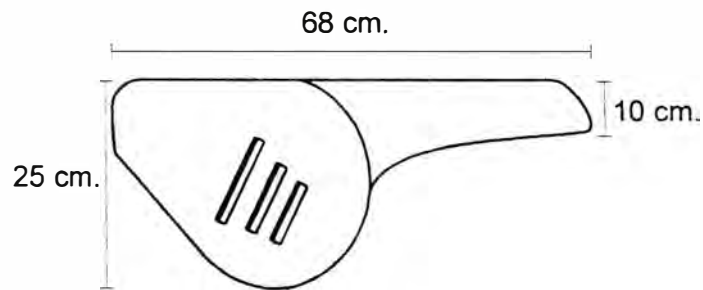
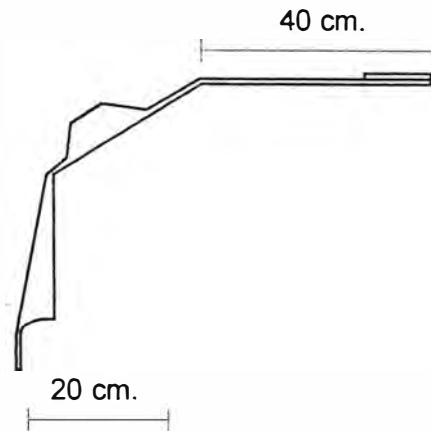
Observaciones:

La base está elaborada en lámina, y el soporte está elaborado tubo de acero galvanizado.
Todas sus partes son desmontables

Propuesta



DIBUJO Y PLANOS TÉCNICOS



Pieza: Cubiertas	Referencia: 001	Esc. (Cm):1:10	PL. /
Nombre: Martillo eléctrico			
Materia Prima: Fibra de vidrio y pintura			

Proceso de Producción:
Moldear la pieza elaboración de moldes, realizar la aplicación de fibra de vidrio, pulir y pintar.

Observaciones:

Los acabados están realizados en pintura mate de color amarillo que denota advertencia en el manejo de la máquina



Pieza: Martillo Eléctrico	Línea : Innovación tecnológica		
Nombre: Martillo Eléctrico	Referencia: 001	Departamento: NARIÑO	
	Largo(cm):50	Ancho(cm):37	Alto(cm):112 Ciudad/ Municipio: PASTO
	Diámetro (cm):	Peso(kg):60	
	Color: Amarillo en la parte elaborada en fibra, negro, y plateado en la estructura.		
Materia Prima:	Hecho a Mano: Sí: <input type="checkbox"/> No: <input type="checkbox"/>		

Mercado Objetivo: CLASE ARTESANAL	(unidad de talleres artesanales)
Empaque: NO	
Embalaje: NO	

Observaciones: Las piezas componentes del mecanismo son torneadas en máquina, los procesos de soldadura, armado, pintado y acabado, son realizados por obreros específicos.
 Responsable: Luz Dary Rosero/Omar Martínez Fecha: Dic. 2002

Propuesta

Código de Región

ACTIVIDADES

1. Reunión con los Grupos Artesanales para dar a conocer el Proyecto de innovación tecnológica.

Se gestionó con los Alcaldes y coordinadores de la umatas la convocatoria de los grupos artesanales de los municipios mencionados, para dar a conocer el proyecto de innovación tecnológica para el proceso del majado del sombrero en palma de iraca, dando a conocer los beneficios y ventajas de éste proceso con relación al anterior.

En las reuniones en los diferente municipios se logró concretar la asistencia de 306 artesanos dedicados a las fases de el cultivo, tejido y acabado del sombrero.

2. Taller experimental

Se realizó el taller experimental en grupos de 5 personas, en cada municipio para que los artesanos tengan la oportunidad de manejar la máquina, esto se efectuó con el fin de comprobar que existe una aceptación al cambio del método tradicional al propuesto, y se logró la aceptación de la máquina martillo eléctrico por gran parte de la comunidad artesanal.

Con esto se logró motivar a las artesanas dedicadas al proceso del tejido y acabado del sombrero, debido a que por medio de esta máquina pueden realizar una actividad que anteriormente era efectuada por mano de obra netamente masculina; y se demostró que se está trabajando en los diferentes eslabones de la minicadena productiva de la palma de iraca.





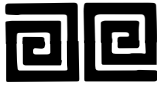












OBSERVACIONES Y RECOMENDACIONES:

Existió gran interés por parte de la mayoría de los grupos artesanales que asistieron a la presentación del proyecto de innovación tecnológica, se obtuvieron recomendaciones como:

- _ La fuerza del impacto debe ser mayor.
- El elemento que maja debe ser más grande al igual que la base para que abarque mayor área del sombrero.
- Cabe resaltar que por parte de las artesanas existió mayor interés en la máquina debido a que ellas pueden realizar esta actividad, y consideran que es una alternativa saludable para el acabado del sombrero.
- En el municipio de Sandoná no hubo mucha recepción frente al proyecto, se observó apatía y descontento, solicitando ayuda económica y mercado para sus productos.
- El desinterés por parte de la umata y alcaldía de Sandoná fue debido al cambio de funcionarios de estas entidades.



PROYECCIONES:

Debido al interés de los grupos artesanales en el proyecto de innovación tecnológica, sería conveniente buscar la financiación de una entidad dedicada a promover el desarrollo de la pequeña y mediana empresa, y de esta manera facilitar el acceso de los artesanos a la nueva tecnología.

Para la elaboración de máquinas posteriormente, se propone reemplazar el motor actual de $\frac{1}{2}$ hw por un motor de 1hw , que le proporcione mayor rendimiento y potencia a la misma.

Una vez hechos los ajustes y establecidos los costos, se gestionará con las umatas y las alcaldías de los municipios involucrados en la minicadena productiva de la palma de iraca, un apoyo total o parcial para la adquisición del martillo eléctrico; ya que estas entidades en ciertos municipios han mostrado un interés particular en mejorar las condiciones laborales de los artesanos.

Siendo Sandoná el municipio por excelencia en producción y comercialización del sombrero en paja toquilla, los artesanos muestran descontento en las capacitaciones y ayudas que se les ha brindado, debido al marcado interés económico existente en los grupos artesanales, razón por la cual sería conveniente delegar una persona que disipe la información en forma verás.



CONCLUSIONES:

Se logró motivar al los artesanos para que adopten una mentalidad de cambio ante la nueva tecnología.

Se demostró que con la implementación de nuevas tecnologías no se perderá el valor artesanal y cultural de sus productos, los cuales serán más competitivos en el mercado.

Se dio a conocer el funcionamiento y mantenimiento del martillo eléctrico ,reconociendo los artesanos las ventajas y beneficios como: mejoramiento de la calidad del producto, agilización de la actividad y mejora de las condiciones de salud de los artesanos.

Los cambios que se realizarán en la parte técnica son: aumento de la fuerza del impacto y del área del majado.

La parte formal y estética de la máquina fue aceptada por los artesanos.

Las artesanas de los municipios fueron las que demostraron mayor interés en la máquina, puesto que el majado era una actividad realizada por hombres, ahora con la adquisición del martillo eléctrico ellas pueden realizar fácilmente esta actividad.

Al ser Sandoná el municipio por excelencia en producción y comercialización del sombrero en paja toquilla, los artesanos muestran descontento en la capacitación y ayuda que se ha brindado debido al marcado interés económico existente.