



PROYECTO
“APOYO AL MEJORAMIENTO DEL GREMIO ARTESANAL MEDIANTE LA IMPLEMENTACION DE ESTRATEGIAS DE PRODUCCION, DISEÑO Y COMERCIALIZACION EN LA CIUDAD DE DUITAMA”.

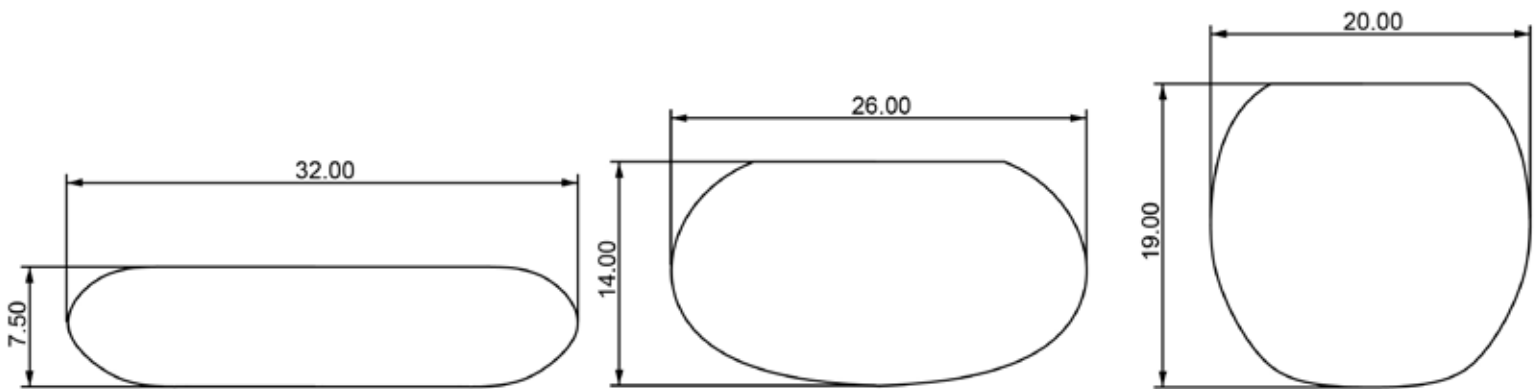
ANEXO
FICHAS DE DISEÑO Y PLANOS TÉCNICOS DUITAMA - BOYACÁ 2018

ASESORAS: GINA MARÍA ARTEAGA DIAZ

ROSNERY PINEDA CUBIDES

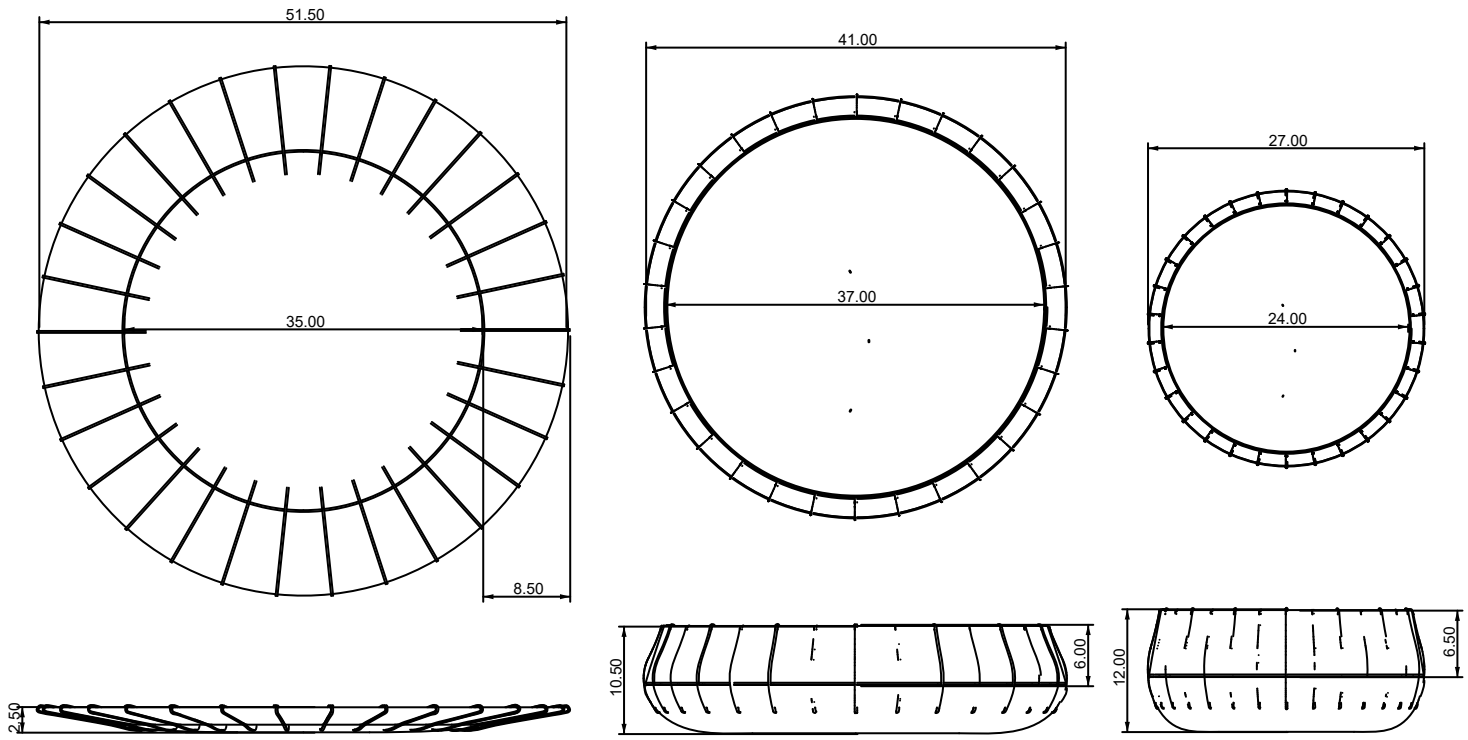
CONVENIO DE ASOCIACIÓN N° CAS-20180002 CELEBRADO ENTRE EL MUNICIPIO DE DUITAMA, ARTESANIAS DE COLOMBIA S.A. Y CORPORACIÓN MUNDIAL DE LA MUJER COLOMBIA

DICIEMBRE de 2018



No.	Pieza	Material	Cant	Porc%
	Bomboneras	Esparto y cobre	3	90% Esparto 10% cobre
Tabla de Componentes				

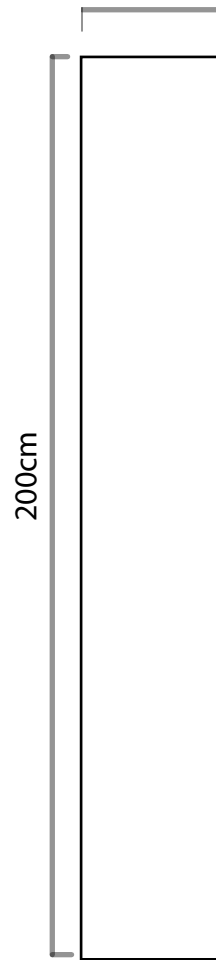
Nombre de la pieza Bomboneras		Referencia:	
Oficio: Cestería		Tecnica: Cestería en rollo	
		Materia Prima: Esparto y cobre	
Especificaciones Técnicas:			
Color: Degradé de Azul y rojo		Capacidad de Producción / mes: 10 unidades	
Peso (gr.):		Precio Unitario	
		Precio por Mayor \$0	
Artesano: Bibiana Pedraza		Telefono:	
Grupo o Taller:		Departamento: Boyacá	
		Municipio: Duitama	
Certificado Hecho a mano: <input type="checkbox"/> Si <input checked="" type="checkbox"/> No		Centro Poblado: <input type="checkbox"/> Resguardo Caserio <input type="checkbox"/> Localidad Vereda <input type="checkbox"/> N/A Corregimiento	
Observaciones:			
Responsable: Gina María Arteaga Diaz		Dibujante: Gina María Arteaga Diaz	
Aprobado por: Samuel López		Fecha: 2018	
		<input type="checkbox"/> Referentes <input checked="" type="checkbox"/> Línea <input type="checkbox"/> Muestra <input checked="" type="checkbox"/> Terminado <input type="checkbox"/> En Proceso	



No.	Pieza	Material	Cant	Porc%
	Bomboneras y centro de mesa	Gaita y madera	15	30% Gaita 70% Madera
Tabla de Componentes				

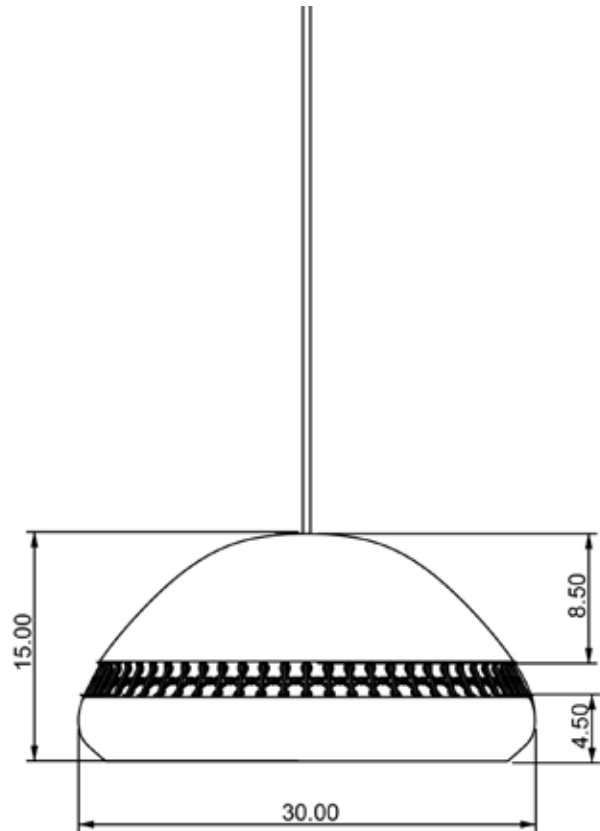
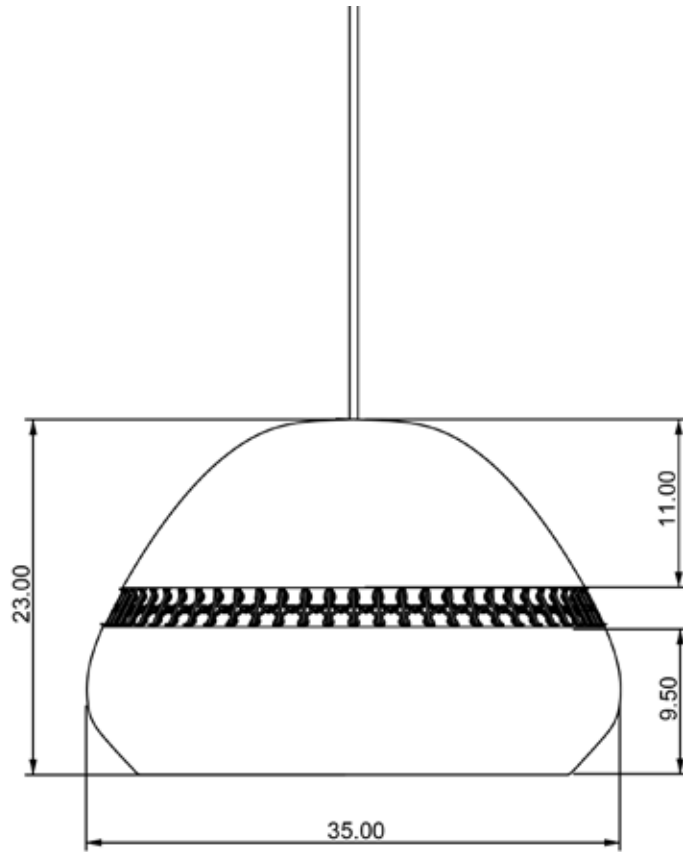
Nombre de la pieza Bomboneras y centro de mesa		Referencia:	
Oficio: Cestería y trabajo en madera Técnica: Tafetan		Materia Prima: Gaita y madera	
Especificaciones Técnicas:			
Color: Gaita (Azul, Marron y Verde)		Capacidad de Producción / mes:	
Peso (gr.):		Precio Unitario	
Artesano: Blanca Gonzalez		Precio por Mayor \$0	
Grupo o Taller:		Telefono:	
Departamento: Boyacá		Municipio: Duitama	
Certificado Hecho a mano: <input type="checkbox"/> Si <input checked="" type="checkbox"/> No		Centro Poblado: <input type="checkbox"/> Resguardo Casero <input type="checkbox"/> Localidad Vereda <input type="checkbox"/> N/A Corregimiento	
Observaciones:			
Responsable: Gina María Arteaga Diaz		Dibujante: Gina María Arteaga Diaz	
Aprobado por: Samuel López		Fecha: 2018	
		<input type="checkbox"/> Referentes <input checked="" type="checkbox"/> Línea <input type="checkbox"/> Muestra <input checked="" type="checkbox"/> Terminado <input type="checkbox"/> En Proceso	

30cm



No.	Pieza	Material	Cant	Porc%
	Bufanda	Lana acrílica antialérgica	10	30% Lana 70% acrílico
Tabla de Componentes				

Nombre de la pieza Bufanda		Referencia:	
Oficio: Tejeduría		Materia Prima: Lana	
Especificaciones Técnicas: Arricito, Punto Inglés y trenza			
Color: Vinotinto, Gris, Negra, Azul y palo de rosa		Capacidad de Producción / mes: 15 unidades	
Peso (gr.): 150g		Precio Unitario \$80.000	
Artesano: María Leonor Granados		Precio por Mayor \$0	
Grupo o Taller:		Telefono:	
Departamento: Boyacá		Municipio: Duitama	
Certificado Hecho a mano: <input type="checkbox"/> Si <input checked="" type="checkbox"/> No		Centro Poblado: <input type="checkbox"/> Resguardo Caserio <input type="checkbox"/> Localidad Vereda <input type="checkbox"/> N/A Corregimiento	
Observaciones:			
Responsable: Rosnery Pineda		Dibujante: Rosnery Pineda	
Aprobado por: Samuel López		Fecha: 2018	
		<input type="checkbox"/> Referentes <input checked="" type="checkbox"/> Línea Muestra <input checked="" type="checkbox"/> Terminado <input type="checkbox"/> En Proceso	



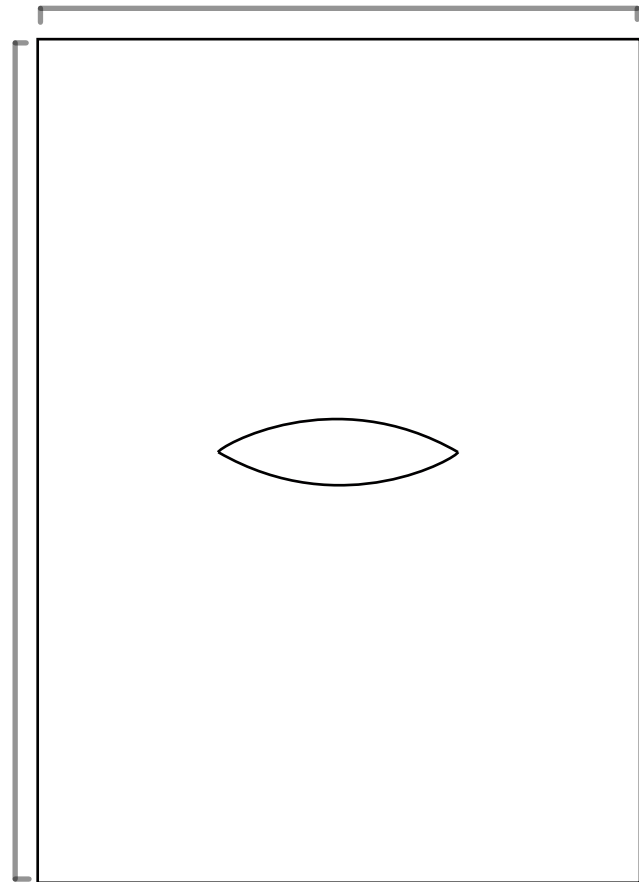
No.	Pieza	Material	Cant	Porc%
	Lámparas	Gaita	10	90% Madera 10% Bejuco
Tabla de Componentes				

Nombre de la pieza Lámparas		Referencia:	
Oficio: Cestería		Tecnica: Cestería radial	
Especificaciones Técnicas:		Materia Prima: Gaita y bejuco	
Color: Color Natural	Capacidad de Producción / mes: 12 unidades	Dimensiones Generales	
Peso (gr.):	Precio Unitario	Precio por Mayor \$0	
Artesano: Juan Pedraza	Telefono:	Largo:	Ancho:
Grupo o Taller:	Departamento: Boyacá	Alto: 23cm	Diametro: 35cm
Certificado Hecho a mano: <input type="checkbox"/> Si <input checked="" type="checkbox"/> No	Centro Poblado:	Municipio: Duitama	15cm
Observaciones:		<input type="checkbox"/> Resguardo Caserio	<input type="checkbox"/> Localidad Vereda
Responsable: Gina María Arteaga Diaz		<input type="checkbox"/> N/A Corregimiento	
Aprobado por: Samuel López		Dibujante: Gina María Arteaga Diaz	
Fecha: 2018		Muestra <input checked="" type="checkbox"/> Terminado <input type="checkbox"/> En Proceso	
		<input type="checkbox"/> Referentes <input checked="" type="checkbox"/> Línea	

120cm



140cm

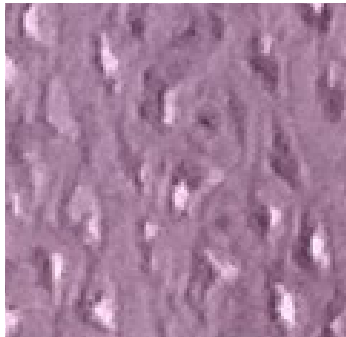


No.	Pieza	Material	Cant	Porc%
	Ruana	laza de algodón	3	100% Algodón
Tabla de Componentes				

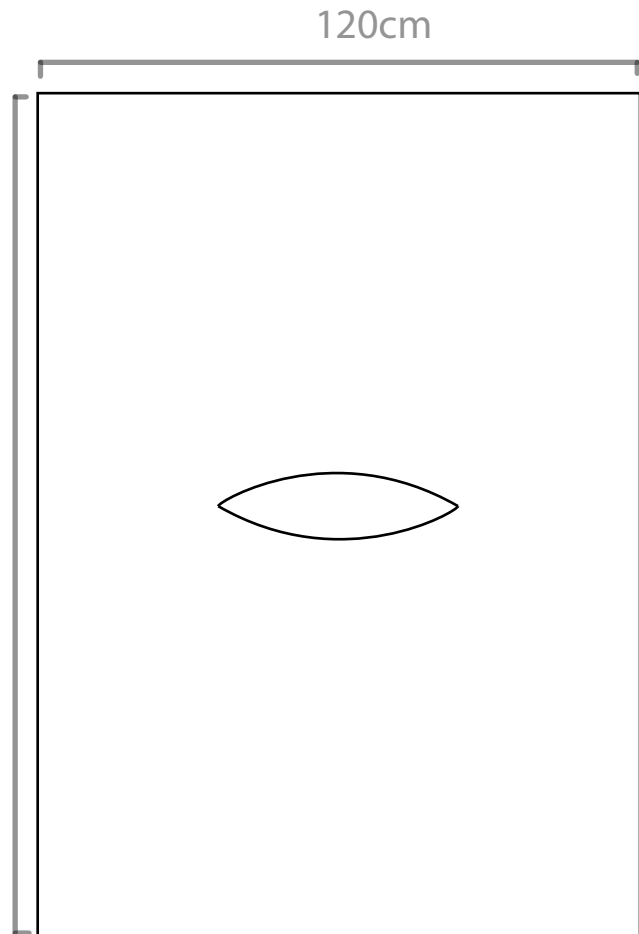
Nombre de la pieza Ruana		Referencia:	
Oficio: Tejeduría		Materia Prima: Algodón	
Tecnica: Dos agujas			
Especificaciones Técnicas: Diagonal			
Color: Beige, Vinotinto, Negro y gris		Capacidad de Producción / mes: 6 unidades	
Peso (gr.): 250g		Precio Unitario \$130.000	
Precio por Mayor \$0		Dimensiones Generales	
Artesano: Beatriz Diaz Puerto		Telefono:	
Grupo o Taller:		Departamento: Boyacá	
Municipio: Duitama		Certificado Hecho a mano: <input type="checkbox"/> Si <input checked="" type="checkbox"/> No	
Centro Poblado:		<input type="checkbox"/> Resguardo Caserio <input type="checkbox"/> Localidad Vereda <input type="checkbox"/> N/A Corregimiento	
Observaciones:			
Responsable: Rosnery Pineda		Dibujante: Rosnery Pineda	
Aprobado por: Samuel López		Fecha: 2018	
Referentes <input type="checkbox"/>		Línea <input checked="" type="checkbox"/>	
Muestra <input checked="" type="checkbox"/>		En Proceso <input type="checkbox"/>	



Tejido en maquina
de punto

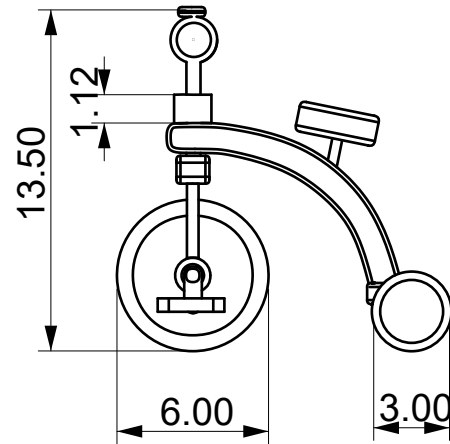
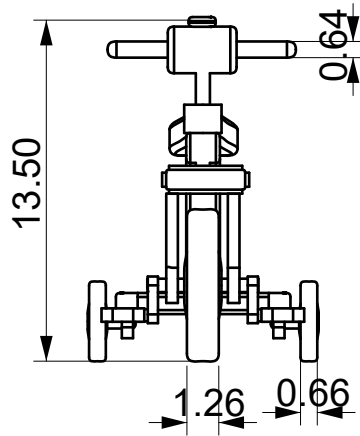
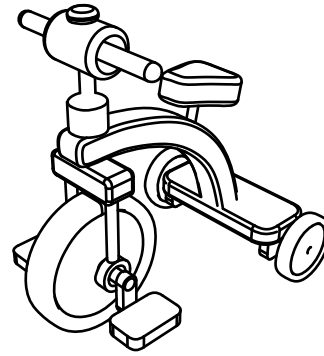
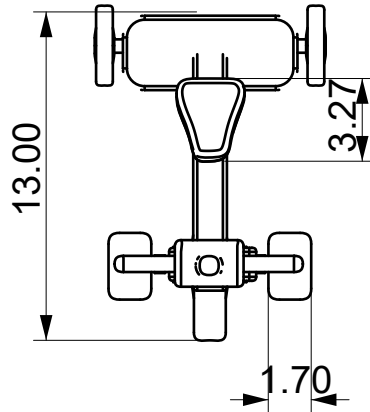


Crochet



No.	Pieza	Material	Cant	Porc%
	Ruana	Hilo Confort	2	100% Hilo
Tabla de Componentes				

Nombre de la pieza Ruana		Referencia:			
Oficio: Tejeduría		Tecnica: Crochet, Tejido en maquina de punto		Materia Prima: Hilo	
Especificaciones Tecnicas: Jersey					
Color: Morado, Negro, Beige y gris		Capacidad de Producción / mes: 15 unidades		Dimensiones Generales	
Peso (gr.): 300g		Precio Unitario \$130.000		Precio por Mayor \$0	
Artesano: Liliana Becerra		Telefono:		Largo: 140cm	
Grupo o Taller:		Departamento: Boyacá		Municipio: Duitama	
Certificado Hecho a mano: <input type="checkbox"/> Si <input checked="" type="checkbox"/> No		Centro Poblado:		<input type="checkbox"/> Resguardo Caserio <input type="checkbox"/> Localidad Vereda <input type="checkbox"/> N/A Corregimiento	
Observaciones:				Terminado <input type="checkbox"/> En Proceso <input checked="" type="checkbox"/>	
Responsable: Rosnery Pineda		Dibujante: Rosnery Pineda			
Aprobado por: Samuel López		Fecha: 2018			
				<input type="checkbox"/> Referentes <input checked="" type="checkbox"/> Línea Muestra <input checked="" type="checkbox"/> <input type="checkbox"/>	



No.	Pieza	Material	Cant	Porc%
	Triciclo	Madera	10	100% Madera
Tabla de Componentes				

Nombre de la pieza Triciclo		Referencia:	
Oficio: Trabajo en madera		Materia Prima: Madera	
Tecnica: Torneado			
Especificaciones Técnicas:			
Color: Degradé de morado, verde y azul	Capacidad de Producción / mes:	30 unidades	
Peso (gr.): 200g	Precio Unitario \$35.000	Precio por Mayor	\$0
Artesano: Guillermo Plazas		Telefono:	
Grupo o Taller:	Departamento: Boyacá	Municipio: Duitama	
Certificado Hecho a mano: <input type="checkbox"/> Si <input checked="" type="checkbox"/> No	Centro Poblado:	<input type="checkbox"/> Resguardo Casero	<input type="checkbox"/> Localidad Vereda <input type="checkbox"/> N/A Corregimiento
Observaciones:			Terminado <input checked="" type="checkbox"/> En Proceso <input type="checkbox"/>
Responsable: Gina María Arteaga Diaz		Dibujante: Gina María Arteaga Diaz	
Aprobado por: Samuel López		Fecha: 2018	<input type="checkbox"/> Referentes <input checked="" type="checkbox"/> Línea Muestra <input checked="" type="checkbox"/> <input type="checkbox"/>