



## Subgerencia de Desarrollo y Fortalecimiento del Sector Artesanal

Proyecto “Fomento de la actividad productiva artesanal de las mujeres en el Departamento de Cundinamarca” Fase 2018, ejecutado mediante el contrato interadministrativo No. SM-CI- No. 027-2018 SUSCRITO ENTRE EL DEPARTAMENTO DE CUNDINAMARCA-SECRETARIA DE LA MUJER Y EQUIDAD DE GENERO Y ARTESANÍAS DE COLOMBIA

### **PROPUESTAS Y FICHAS DE DISEÑO MUNICIPIO DE UTICA - CUNDINAMARCA**

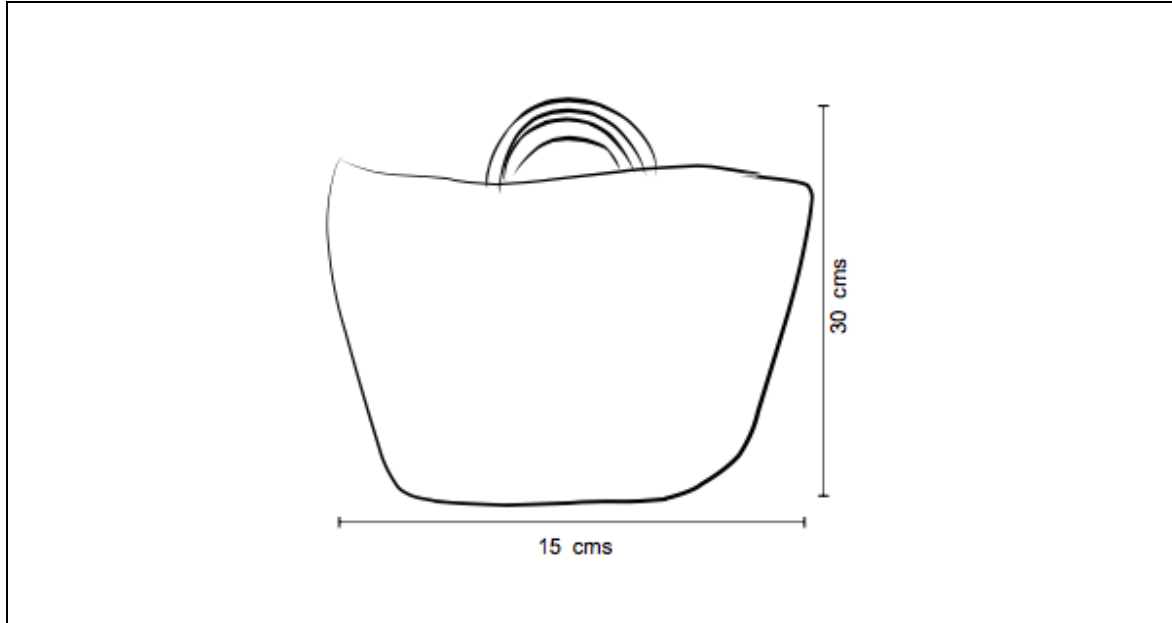
AMPARO ALBARRACÍN ROBLEDO

Asesora en Diseño Textil

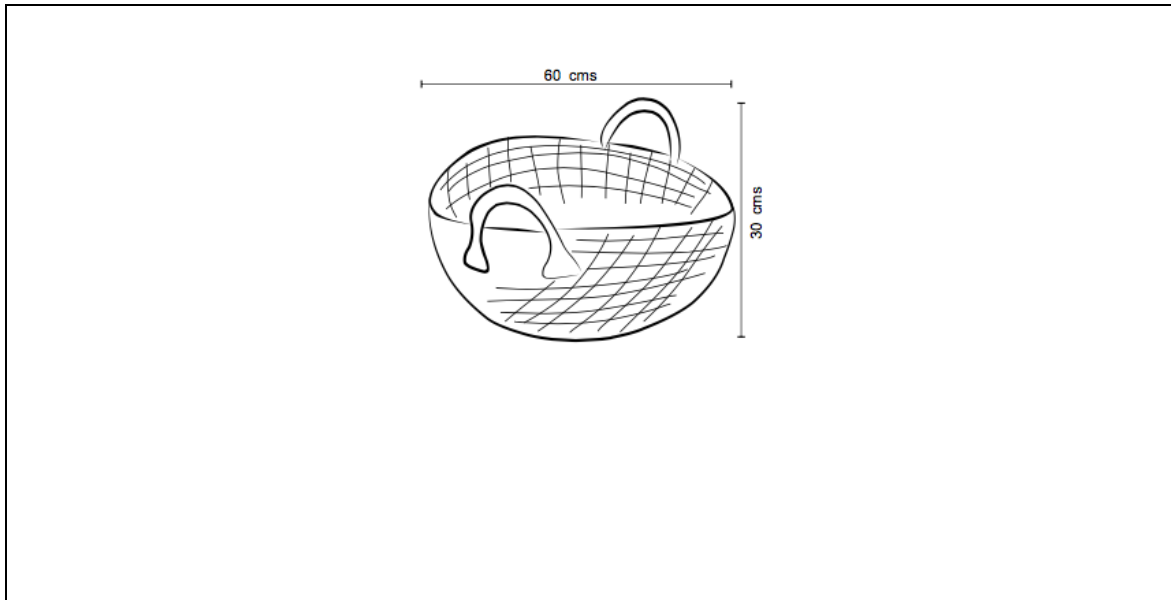
ADC -2018 - 288

Artesanías de Colombia S.A

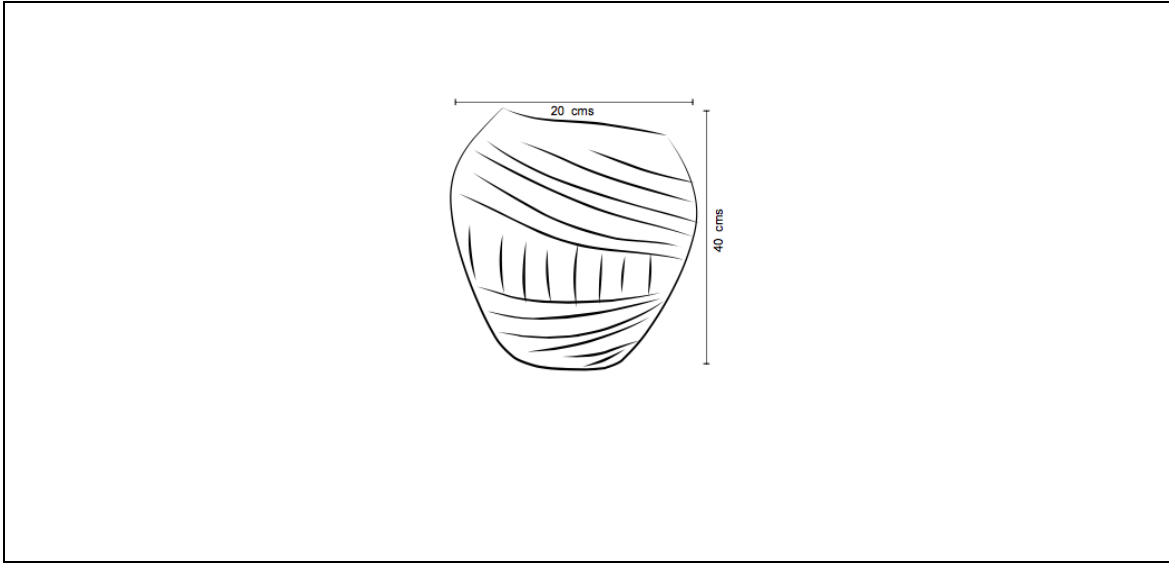
ütica, Octubre de 2018



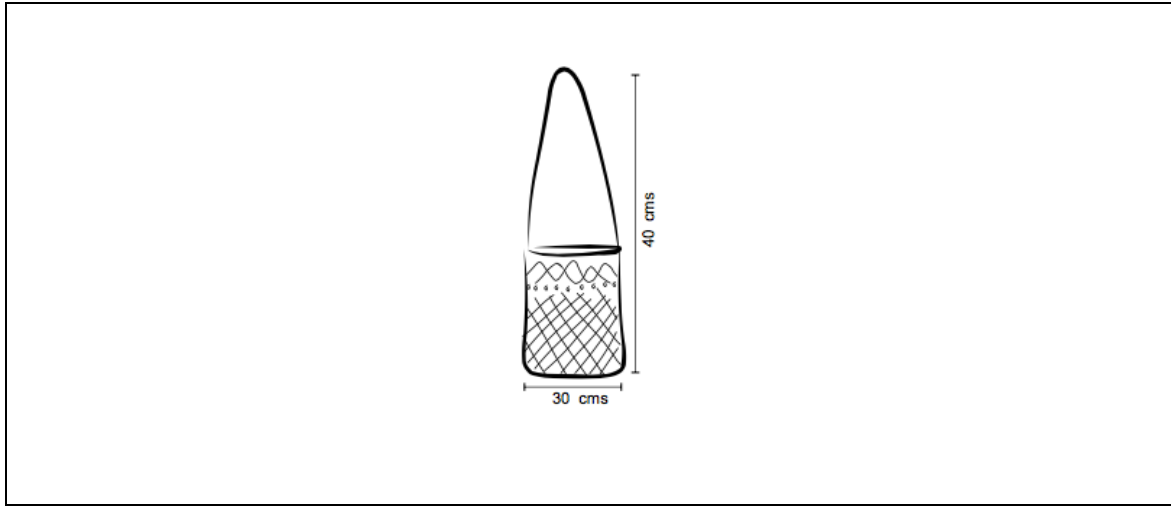
Nombre de la pieza Bolso		Referencia: 1		ESC.	
Oficio: Cestería		Técnica: Tejeduría		Materia Prima: Palma de Iraca	
Especificaciones Técnicas:					
Color: Natural		Capacidad de Producción / mes: 12		Dimensiones Generales	
Peso (gr.): 30		Precio Unitario \$ 35.000		Precio por Mayor \$30.000	
Artesano: Blanca Murillo		Teléfono: 3112942805		Largo: 30	
Grupo o Taller: Artesanas de Utica		Departamento: Cundinamarca		Municipio: Utica	
Certificado Hecho a mano: <input type="checkbox"/> Si <input checked="" type="checkbox"/> No		Centro Poblado:		<input type="checkbox"/> Resguardo <input type="checkbox"/> Localidad Vereda <input type="checkbox"/> N/A Corregimiento	
Observaciones:					Terminado En Proceso
Responsable: Amparo Albarracín		Dibujante:			
Aprobado por:		Fecha: Dic 2018		Referentes Línea Muestra	



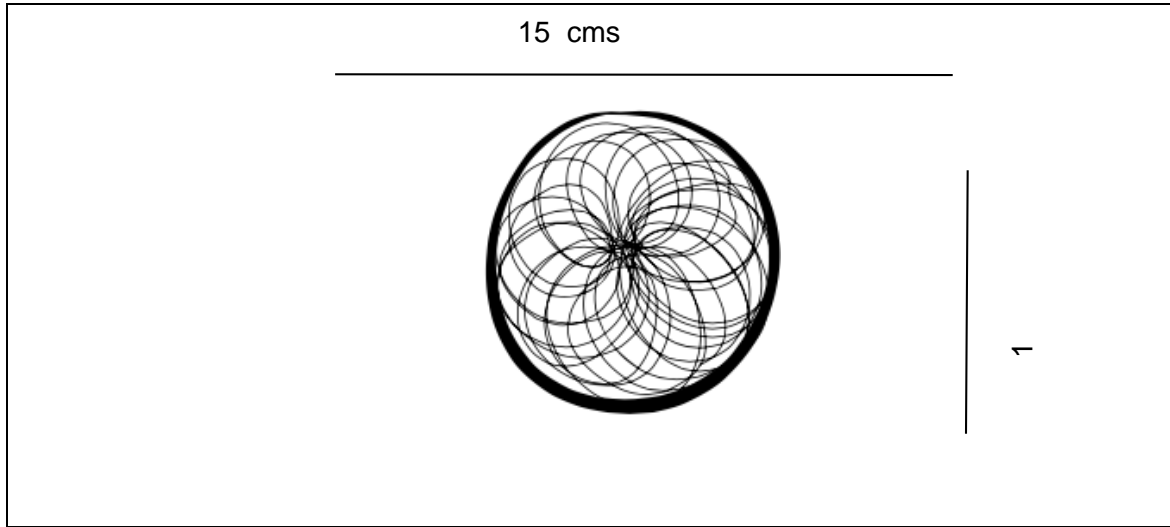
Nombre de la pieza Cesta		Referencia: 1		ESC.	
Oficio: Cestería		Técnica: Tejeduría		Materia Prima: Palma de Iraca	
Especificaciones Técnicas:					
Color: Natural		Capacidad de Producción / mes: 12		Dimensiones Generales	
Peso (gr.): 50		Precio Unitario \$25.000		Precio por Mayor \$ 20.000	
Artesano: Gladys Serrato		Teléfono: 3102681335		Largo: 30 Ancho: 60 Alto: Diámetro:	
Grupo o Taller: Artesanas de Utica		Departamento: Cundinamarca		Municipio: Utica	
Certificado Hecho a mano: <input type="checkbox"/> Si <input checked="" type="checkbox"/> No		Centro Poblado:		<input type="checkbox"/> Resguardo <input type="checkbox"/> Localidad Vereda <input type="checkbox"/> N/A Corregimiento	
Observaciones:					Terminado En Proceso
Responsable: Amparo Albarracin		Dibujante:			
Aprobado por:		Fecha: Dic 2018		Referentes Línea Muestra	



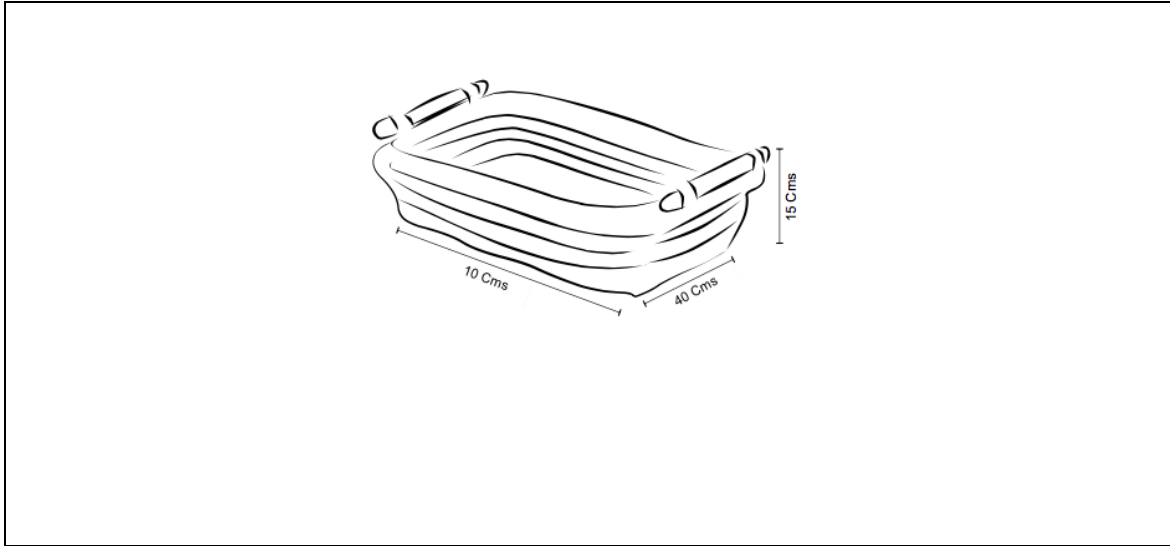
Nombre de la pieza Canasto		Referencia: 1		ESC.	
Oficio: Cestería		Técnica: Tejeduría		Materia Prima: Palma de Iraca	
Especificaciones Técnicas:					
Color: Natural		Capacidad de Producción / mes: 12		Dimensiones Generales	
Peso (gr.): 60		Precio Unitario \$ 40.000		Precio por Mayor \$ 35.000	
Artesano: Alba Calderón		Teléfono: 3112452497		Largo: 40	
Grupo o Taller: Artesanas de Utica		Departamento: Cundinamarca		Ancho: 20	
Certificado Hecho a mano: <input type="checkbox"/> Si <input checked="" type="checkbox"/> No		Centro Poblado:		Alto:	
		<input type="checkbox"/> Resguardo <input type="checkbox"/> Localidad Vereda <input type="checkbox"/> N/A Corregimiento		Diámetro:	
Observaciones:					Terminado En Proceso
Responsable: Amparo Albarracín		Dibujante:			
Aprobado por:		Fecha: Dic 2018		Referentes Línea Muestra	



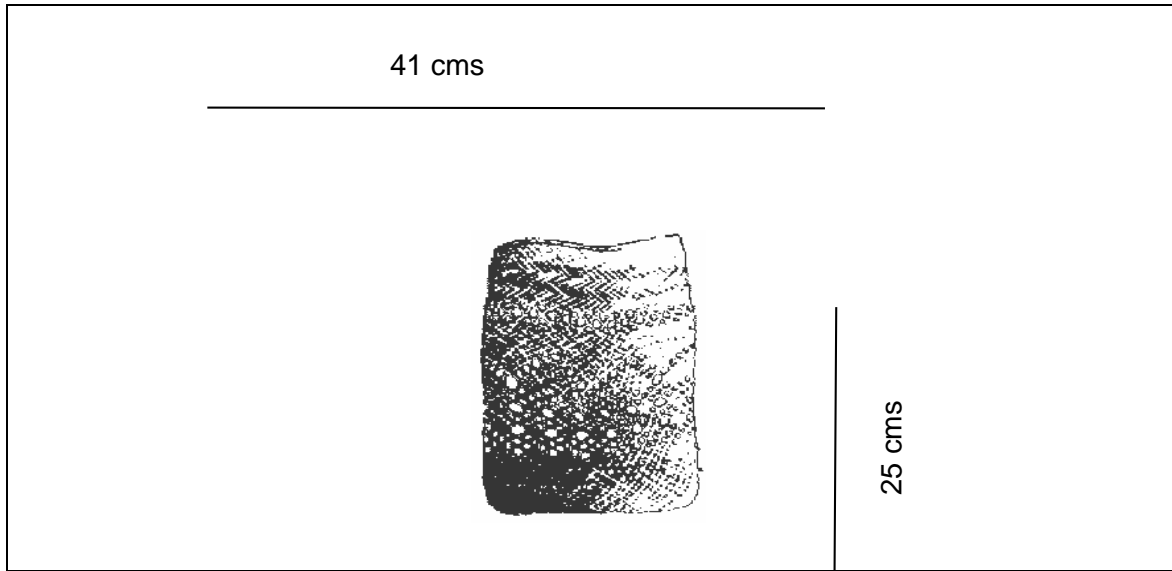
Nombre de la pieza Bolso		Referencia: 1		ESC.	
Oficio: Cestería		Técnica: Tejeduría		Materia Prima: Palma de Iraca	
Especificaciones Técnicas:					
Color: Natural		Capacidad de Producción / mes: 12		Dimensiones Generales	
Peso (gr.): 30		Precio Unitario \$35.000		Precio por Mayor \$30.000	
Artesano: Alba Argumero		Teléfono: 3124370531		Largo: 40	
Grupo o Taller: Artesanas de Utica		Departamento: Cundinamarca		Ancho: 30	
Certificado Hecho a mano: <input type="checkbox"/> Si <input checked="" type="checkbox"/> No		Centro Poblado:		Alto:	
		<input type="checkbox"/> Resguardo <input type="checkbox"/> Localidad Vereda <input type="checkbox"/> N/A Corregimiento		Diámetro:	
Observaciones:					
Responsable: Amparo Albarracin				Dibujante:	
Aprobado por:				Fecha: Dic 2018	
				Referentes	
				Línea	
				Muestra	
				Terminado	
				En Proceso	



Nombre de la pieza Bolso		Referencia: 1		ESC.	
Oficio: Cestería		Técnica: Tejeduría		Materia Prima: Palma de Iraca	
Especificaciones Técnicas:					
Color: Natural		Capacidad de Producción / mes: 12		Dimensiones Generales	
Peso (gr.):50		Precio Unitario \$70.000		Precio por Mayor \$60.000	
Artesano: Mercy Muñoz		Teléfono: 3214549646		Largo: 15	
Grupo o Taller: Artesanas de Utica		Departamento: Cundinamarca		Ancho: 15	
Certificado Hecho a mano: <input type="checkbox"/> Si <input checked="" type="checkbox"/> No		Centro Poblado:		Alto:	
				Diámetro:	
Observaciones:				Municipio: Utica	
Responsable: Amparo Albarracin		Dibujante:		Resguardo <input type="checkbox"/> Localidad Vereda <input type="checkbox"/> N/A Corregimiento <input type="checkbox"/>	
Aprobado por:		Fecha: Dic 2018		Referentes Línea Muestra	
				Terminado En Proceso	

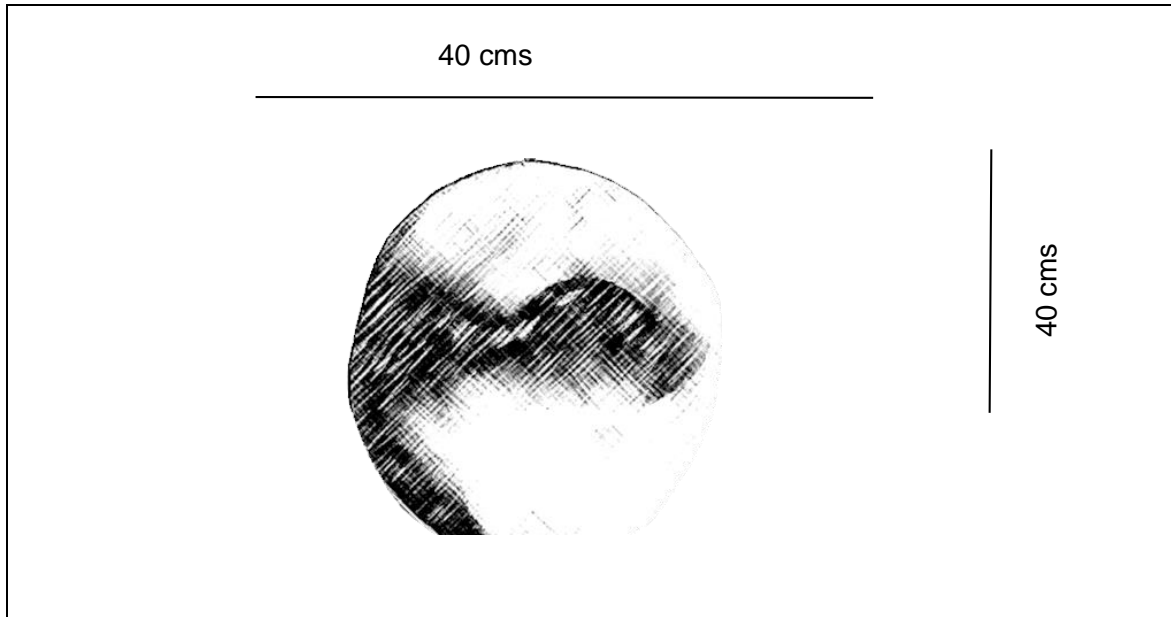


Nombre de la pieza Cesta		Referencia: 1		ESC.	
Oficio: Cestería		Técnica: Tejeduría		Materia Prima: Palma de Iraca	
Especificaciones Técnicas:					
Color: Natural		Capacidad de Producción / mes: 12		Dimensiones Generales	
Peso (gr.): 30		Precio Unitario \$35.000		Precio por Mayor \$30.000	
Artesano: Gladys Serrato		Teléfono: 3102681335		Largo: 40	
Grupo o Taller: Artesanas de Utica		Departamento: Cundinamarca		Municipio: Utica	
Certificado Hecho a mano: <input type="checkbox"/> Si <input checked="" type="checkbox"/> No		Centro Poblado:		<input type="checkbox"/> Resguardo <input type="checkbox"/> Localidad Vereda <input type="checkbox"/> N/A Corregimiento	
Observaciones:					Terminado En Proceso
Responsable: Amparo Albarracin		Dibujante:			
Aprobado por:		Fecha: Dic 2018		Referentes Línea Muestra	

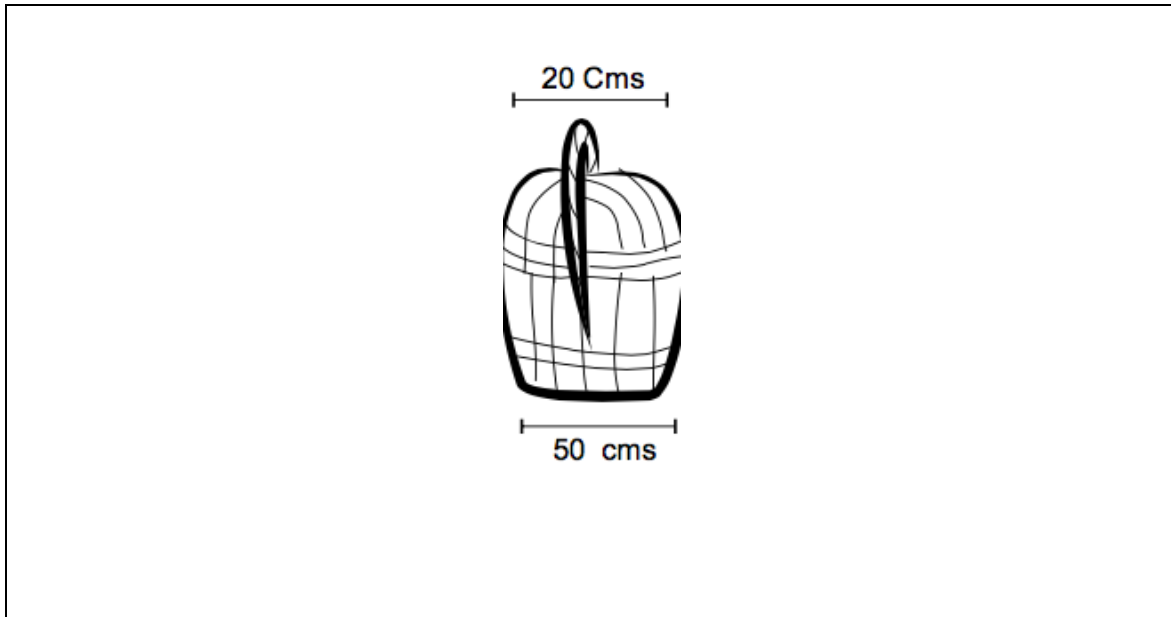


Nombre de la pieza Bolso		Referencia: 1		ESC.	
Oficio: Cestería		Técnica: Tejeduría		Materia Prima: Palma de Iraca	
Especificaciones Técnicas:					
Color: Natural		Capacidad de Producción / mes: 12		Dimensiones Generales	
Peso (gr.): 15		Precio Unitario \$15.000		Precio por Mayor \$10.000	
Artesano: Clara Bustos		Teléfono: 321331999		Largo: 10	
Grupo o Taller: Artesanas de Utica		Departamento: Cundinamarca		Ancho: 10	
Certificado Hecho a mano: <input type="checkbox"/> Si <input checked="" type="checkbox"/> No		Centro Poblado:		Alto:	
Observaciones:		Resguardo <input type="checkbox"/>		Diámetro:	
Responsable: Amparo Albarracin		Dibujante:		Localidad Vereda <input type="checkbox"/>	
Aprobado por:		Fecha: Dic 2018		N/A Corregimiento <input type="checkbox"/>	
		Referentes		Línea	
				Muestra	
				Terminado	
				En Proceso	

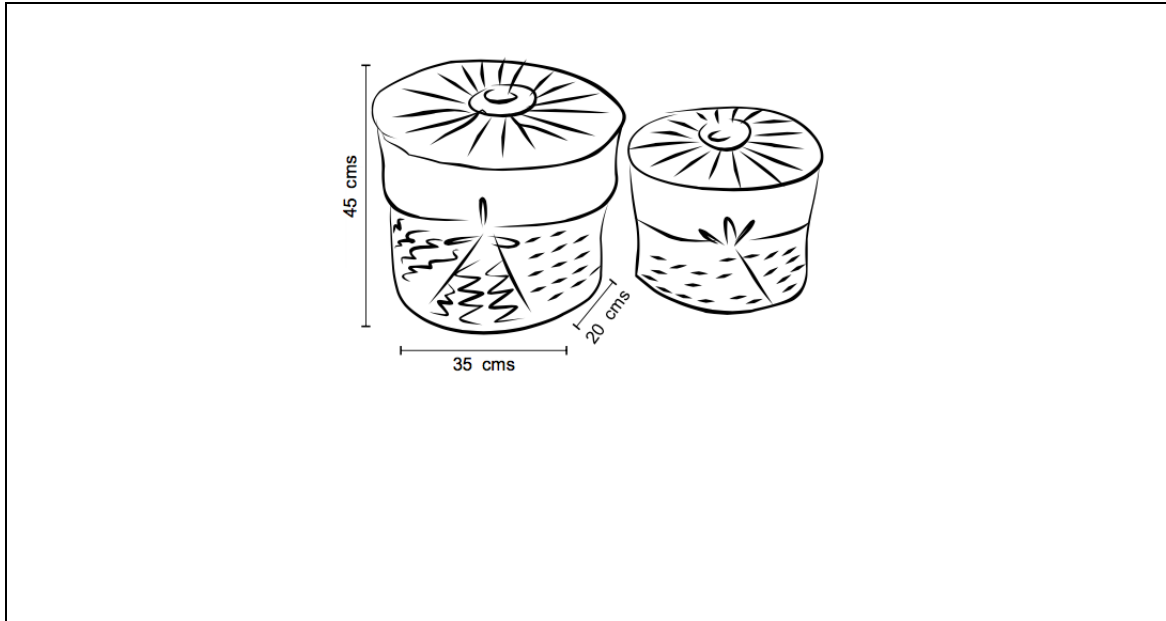




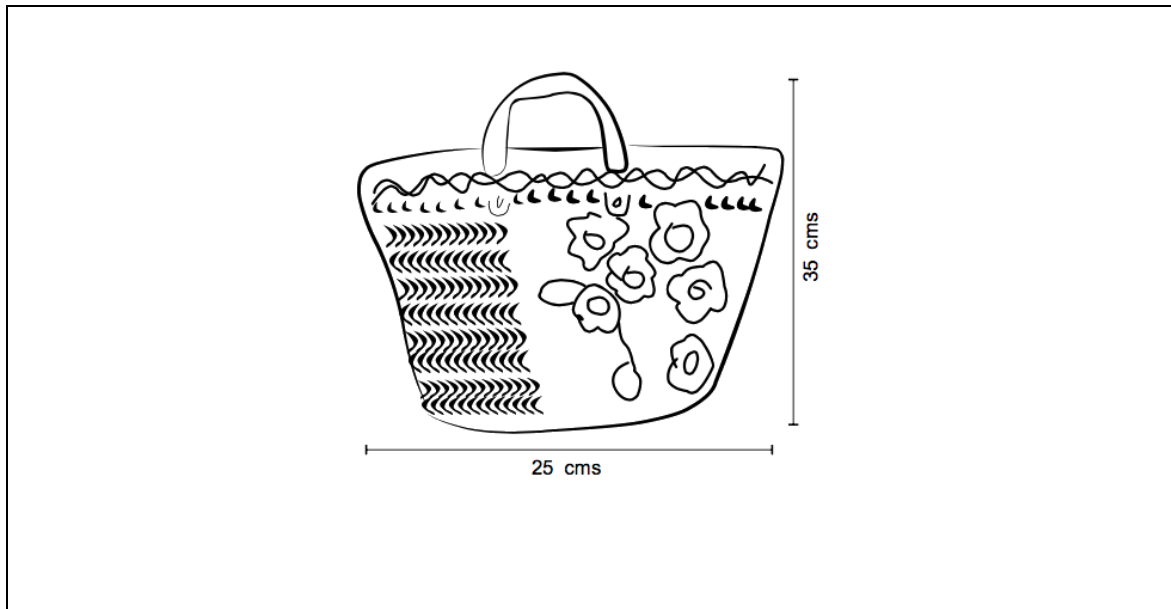
Nombre de la pieza Sombrero		Referencia: 1		ESC.	
Oficio: Cestería		Técnica: Tejeduría		Materia Prima: Palma de Iraca	
Especificaciones Técnicas:					
Color: Natural		Capacidad de Producción / mes: 12		Dimensiones Generales	
Peso (gr.): 55		Precio Unitario \$50.000		Precio por Mayor \$45.000	
Artesano: Aidé Hernández		Teléfono: 3115067161		Largo: 40	
Grupo o Taller: Artesanas de Utica		Departamento: Cundinamarca		Ancho: 40	
Certificado Hecho a mano: <input type="checkbox"/> Si <input checked="" type="checkbox"/> No		Centro Poblado:		Alto:	
		<input type="checkbox"/> Resguardo		Diámetro:	
		<input type="checkbox"/> Localidad Vereda			
		<input type="checkbox"/> N/A Corregimiento			
Observaciones:					
Responsable: Amparo Albarracin				Dibujante:	
Aprobado por:				Fecha: Dic 2018	
		Referentes		Línea	
				Muestra	



Nombre de la pieza Cesta		Referencia: 1		ESC.	
Oficio: Cestería		Técnica: Tejeduría		Materia Prima: Palma de Iraca	
Especificaciones Técnicas:					
Color: Natural		Capacidad de Producción / mes: 12		Dimensiones Generales	
Peso (gr.): 30		Precio Unitario \$35.000		Precio por Mayor \$30.000	
Artesano: Gladys Serrato		Teléfono: 3102681335		Largo: 50	
Grupo o Taller: Artesanas de Utica		Departamento: Cundinamarca		Municipio: Utica	
Certificado Hecho a mano: <input type="checkbox"/> Si <input checked="" type="checkbox"/> No		Centro Poblado:		<input type="checkbox"/> Resguardo <input type="checkbox"/> Localidad Vereda <input type="checkbox"/> N/A Corregimiento	
Observaciones:					Terminado En Proceso
Responsable: Amparo Albarracin		Dibujante:			
Aprobado por:		Fecha: Dic 2018		Referentes Línea Muestra	



Nombre de la pieza Cesta		Referencia: 1		ESC.	
Oficio: Cestería		Técnica: Tejeduría		Materia Prima: Palma de Iraca	
Especificaciones Técnicas:					
Color: Natural		Capacidad de Producción / mes: 12		Dimensiones Generales	
Peso (gr.): 55		Precio Unitario \$45.000		Precio por Mayor \$ 40.000	
Artesano: Blanca Murillo		Teléfono: 3123617324		Largo: 45	
Grupo o Taller: Artesanas de Utica		Departamento: Cundinamarca		Ancho: 35	
Certificado Hecho a mano: <input type="checkbox"/> Si <input checked="" type="checkbox"/> No		Centro Poblado:		Alto: 45	
Observaciones:		Resguardo <input type="checkbox"/>		Diámetro:	
Responsable: Amparo Albarracin		Dibujante:		Localidad Vereda <input type="checkbox"/>	
Aprobado por:		Fecha: Dic 2018		N/A Corregimiento <input type="checkbox"/>	
		Referentes		Línea	
				Muestra	



Nombre de la pieza Cesta		Referencia: 1		ESC.	
Oficio: Cestería		Técnica: Tejeduría		Materia Prima: Palma de Iraca	
Especificaciones Técnicas:					
Color: Natural		Capacidad de Producción / mes: 12		Dimensiones Generales	
Peso (gr.): 30		Precio Unitario \$40.000		Precio por Mayor \$ 35.000	
Artesano: Mercy Muñoz		Teléfono: 3214549646		Largo: 35	
Grupo o Taller: Artesanas de Utica		Departamento: Cundinamarca		Municipio: Utica	
Certificado Hecho a mano: <input type="checkbox"/> Si <input checked="" type="checkbox"/> No		Centro Poblado: <input type="checkbox"/> Resguardo <input type="checkbox"/> Localidad Vereda <input type="checkbox"/> N/A Corregimiento		Ancho: 25	
Observaciones:				Alto:	
Responsable: Amparo Albarracin				Diámetro:	
Aprobado por:				Fecha: Dic 2018	
				Referentes	
				Línea	
				Muestra	
				Terminado	
				En Proceso	