



Subgerencia de Desarrollo y Fortalecimiento del Sector Artesanal

Proyecto “Fomento de la actividad productiva artesanal de las mujeres en el Departamento de Cundinamarca” Fase 2018, ejecutado mediante el contrato interadministrativo No. SM-CI- No. 027-2018 SUSCRITO ENTRE EL DEPARTAMENTO DE CUNDINAMARCA-SECRETARIA DE LA MUJER Y EQUIDAD DE GENERO Y ARTESANÍAS DE COLOMBIA

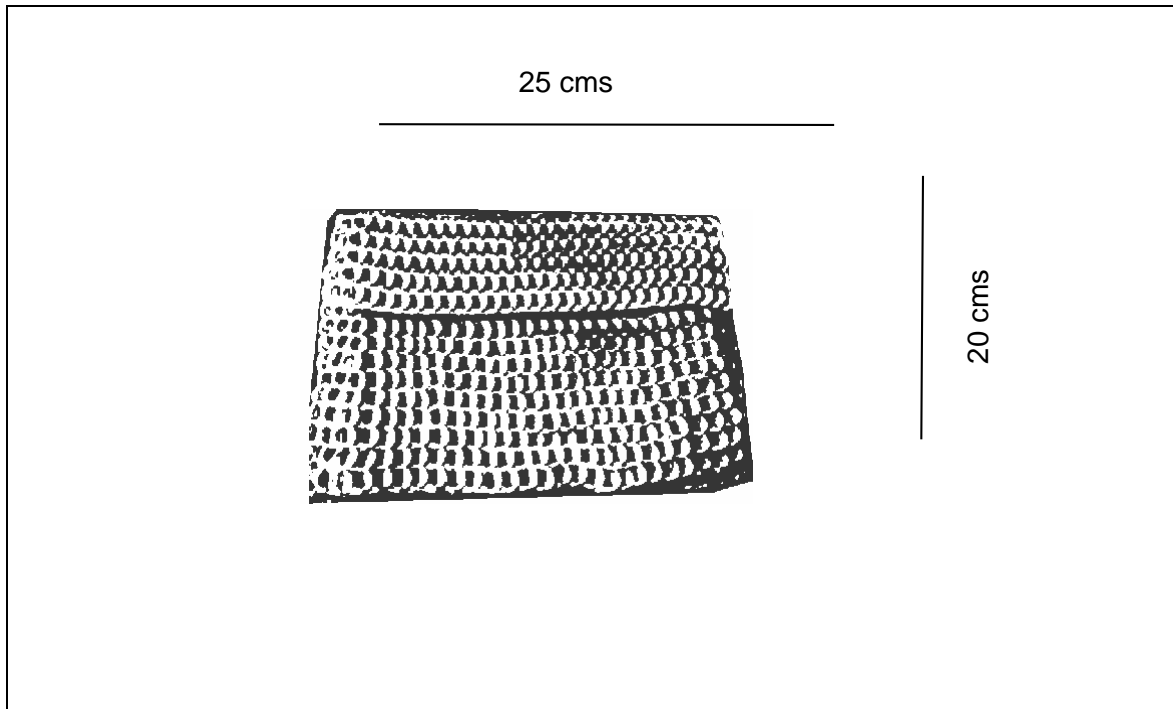
PROPUESTAS Y FICHAS DE DISEÑO MUNICIPIO DE ZIPAQUIRÁ - CUNDINAMARCA

AMPARO ALBARRACÍN ROBLEDO

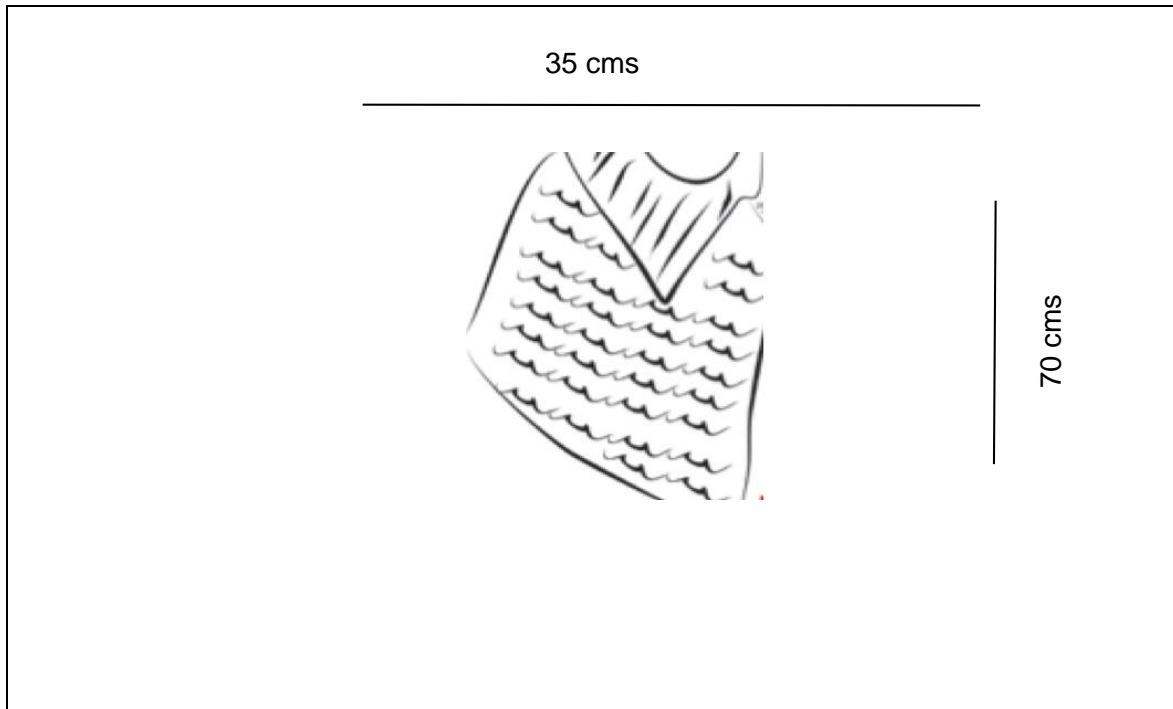
Asesora en Diseño Textil

ADC -2018 - 288

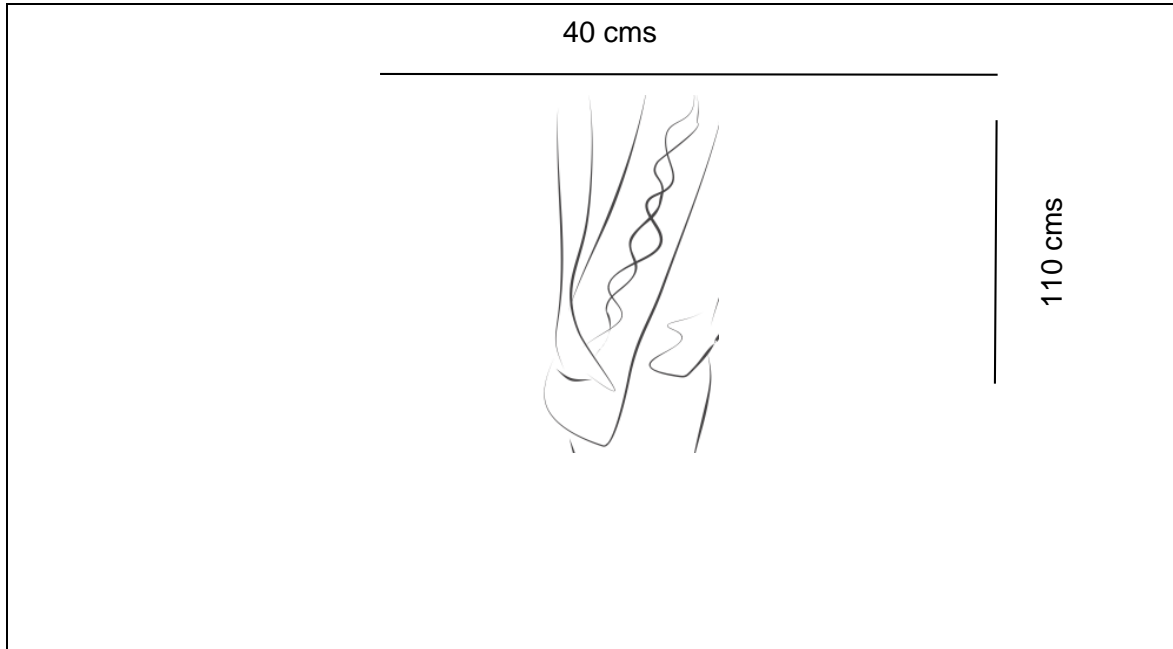
Artesanías de Colombia S.A
Zipaquirá, Octubre de 2018



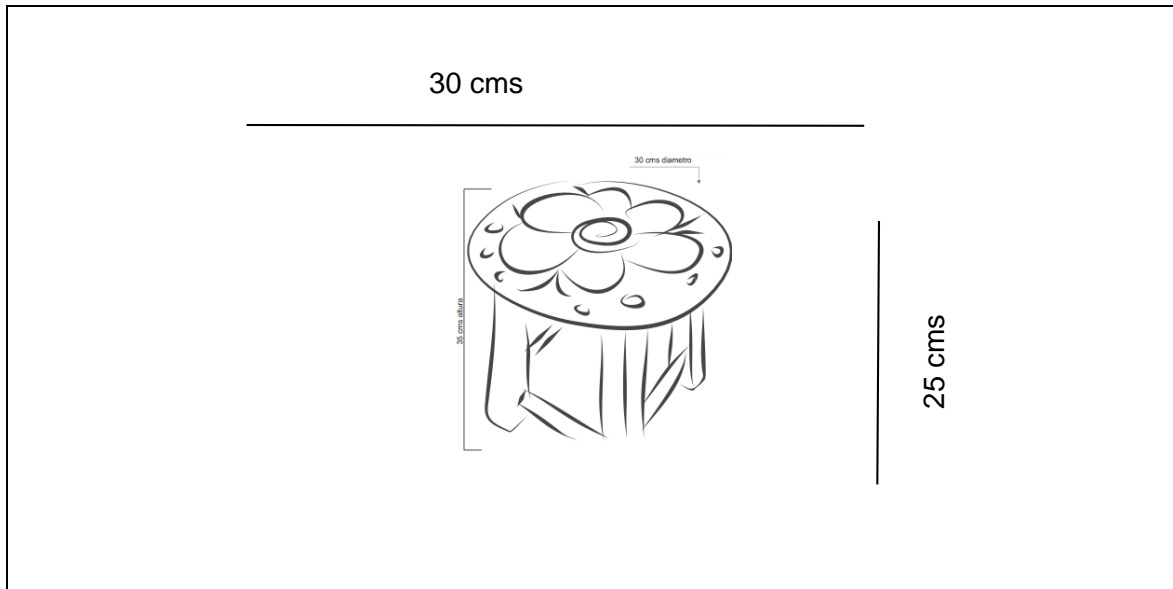
Nombre de la pieza Bolso		Referencia:		ESC.			
Oficio: Textiles		Técnica: Tejido		Materia Prima: Chapilla			
Especificaciones Técnicas:							
Color: Plateado		Capacidad de Producción / mes: 6		Dimensiones Generales			
Peso (gr.): 750		Precio Unitario \$140.00		Precio por Mayor \$130.000		Largo: 25	
Artesano: Mónica Mano salve		Teléfono: 3112159028		Ancho: 20		Alto:	
Grupo o Taller: N- A		Departamento: Cundinamarca		Municipio: Zipaquirá			
Certificado Hecho a mano: <input type="checkbox"/> Si <input checked="" type="checkbox"/> No		Centro Poblado:		<input type="checkbox"/> Resguardo Caserio		<input type="checkbox"/> Localidad Vereda	
				<input type="checkbox"/> N/A Corregimiento			
Observaciones:							Terminado En Proceso
Responsable: Amparo Albarracin			Dibujante:				
Aprobado por:			Fecha: Dic 2018		Referentes		Línea
							Muestra



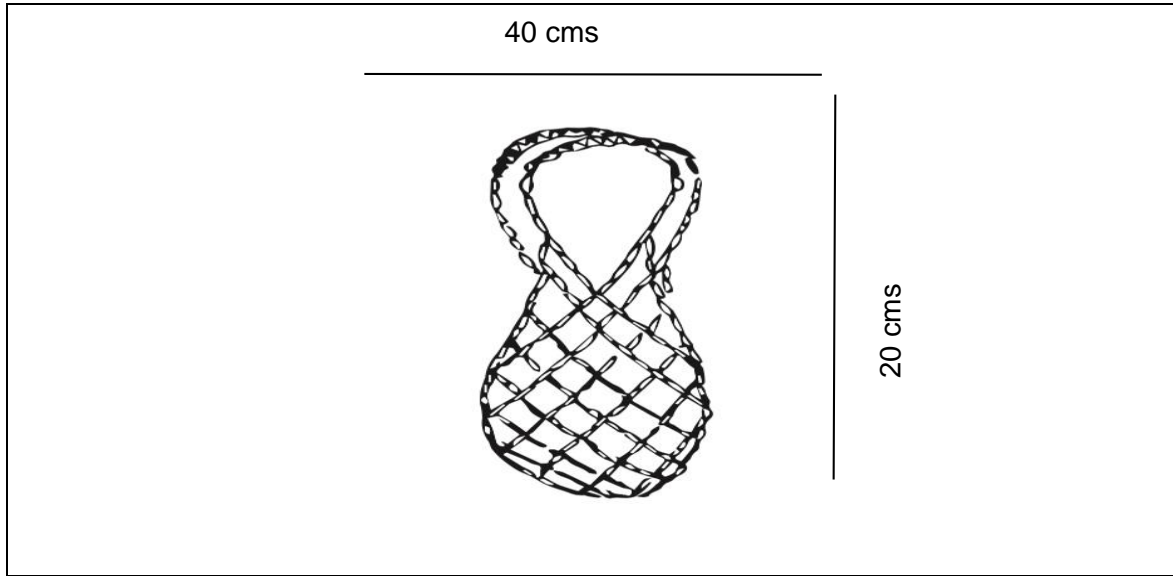
Nombre de la pieza Cuello		Referencia:		ESC.					
Oficio: Textiles		Técnica: Dos Agujas		Materia Prima: Lana					
Especificaciones Técnicas:									
Color: Crudo		Capacidad de Producción / mes: 2		Dimensiones Generales					
Peso (gr.): 50 grms		Precio Unitario \$ 40.000		Precio por Mayor \$35.000		Largo: 70	Ancho: 35	Alto:	Diámetro:
Artesano: Gladys Rodríguez				Teléfono: 3153907161					
Grupo o Taller: N- A		Departamento: Cundinamarca			Municipio: Zipaquirá				
Certificado Hecho a mano: <input type="checkbox"/> Si <input checked="" type="checkbox"/> No		Centro Poblado:		<input type="checkbox"/> Resguardo Caserio	<input type="checkbox"/> Localidad Vereda	<input type="checkbox"/> N/A Corregimiento			
Observaciones:								Terminado En Proceso	
Responsable: Amparo Albarracin				Dibujante:					
Aprobado por:				Fecha: Dic 2018		Referentes	Línea	Muestra	



Nombre de la pieza Bufanda		Referencia:		ESC.	
Oficio: Textiles		Técnica: Dos agujas		Materia Prima: Lana	
Especificaciones Técnicas:					
Color: Crudo		Capacidad de Producción / mes: 3		Dimensiones Generales	
Peso (gr.): 30		Precio Unitario \$ 50.000		Precio por Mayor \$40.000	
Artesano: Trinidad Castro		Teléfono: 3103253388		Largo: 1.10	
Grupo o Taller: N- A		Departamento: Cundinamarca		Municipio: Zipaquirá	
Certificado Hecho a mano: <input type="checkbox"/> Si <input checked="" type="checkbox"/> No		Centro Poblado:		<input type="checkbox"/> Resguardo Caserio <input type="checkbox"/> Localidad Vereda <input type="checkbox"/> N/A Corregimiento	
Observaciones:					Terminado En Proceso
Responsable: Amparo Albarracin		Dibujante:			
Aprobado por:		Fecha: Dic 2018		Referentes Línea Muestra	



Nombre de la pieza Puf		Referencia:		ESC.	
Oficio: Textiles		Técnica: Tejido		Materia Prima: Trapillo	
Especificaciones Técnicas:					
Color: Crudo		Capacidad de Producción / mes: 30		Dimensiones Generales	
Peso (gr.): 60		Precio Unitario \$ 40.000		Precio por Mayor \$35.000	
Artesano: Socorro Osuna		Teléfono: 318979493		Largo: Ancho:30 Alto: 25 Diámetro:	
Grupo o Taller: N- A		Departamento: Cundinamarca		Municipio: Zipaquirá	
Certificado Hecho a mano: <input type="checkbox"/> Si <input checked="" type="checkbox"/> No		Centro Poblado:		<input type="checkbox"/> Resguardo Caserio <input type="checkbox"/> Localidad Vereda <input type="checkbox"/> N/A Corregimiento	
Observaciones:					Terminado En Proceso
Responsable: Amparo Albarracin		Dibujante:			
Aprobado por:		Fecha: Dic 2018		Referentes Línea Muestra	



Nombre de la pieza Bolso		Referencia:		ESC.					
Oficio: Textiles		Técnica: Tejido		Materia Prima: Trapillo					
Especificaciones Técnicas:									
Color: Crudo		Capacidad de Producción / mes: 40		Dimensiones Generales					
Peso (gr.): 40		Precio Unitario \$45.000		Precio por Mayor \$40.000		Largo:40	Ancho:20	Alto:	Diámetro:
Artesano: Martha Castillo		Teléfono:3125585851							
Grupo o Taller: N- A		Departamento: Cundinamarca		Municipio: Zipaquirá					
Certificado Hecho a mano: <input type="checkbox"/> Si <input checked="" type="checkbox"/> No		Centro Poblado:		<input type="checkbox"/> Resguardo Caserio	<input type="checkbox"/> Localidad Vereda	<input type="checkbox"/> N/A Corregimiento			
Observaciones:								Terminado	En Proceso
Responsable: Amparo Albarracin				Dibujante:					
Aprobado por:				Fecha: Dic 2018		Referentes	Línea	Muestra	