



**artesanías  
de colombia**

# **PROPUESTAS DE PRODUCTO**

---

**SAN GIL - CURITI  
SOCORRO**

**LABORATORIO DE DISEÑO  
SANTANDER 2017**

# BAÚL TEJIDO

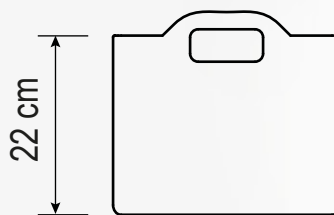
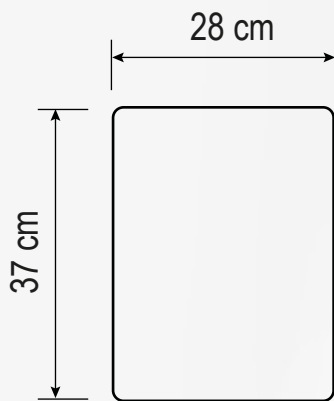
ELENA GONZÁLEZ - CURITI

Técnica: Crochet

Material: Figue



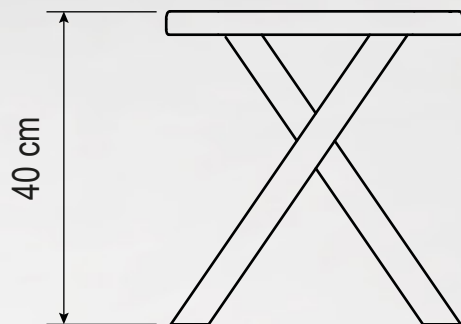
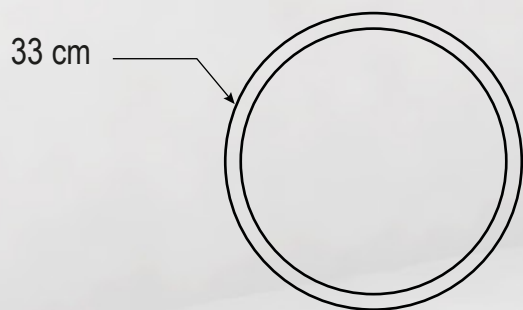
VENAS  
EN FIQUE  
PARA MAYOR  
RESISTENCIA



# SILLA MANDALA

SERGIO DUCÓN  
SAN GIL

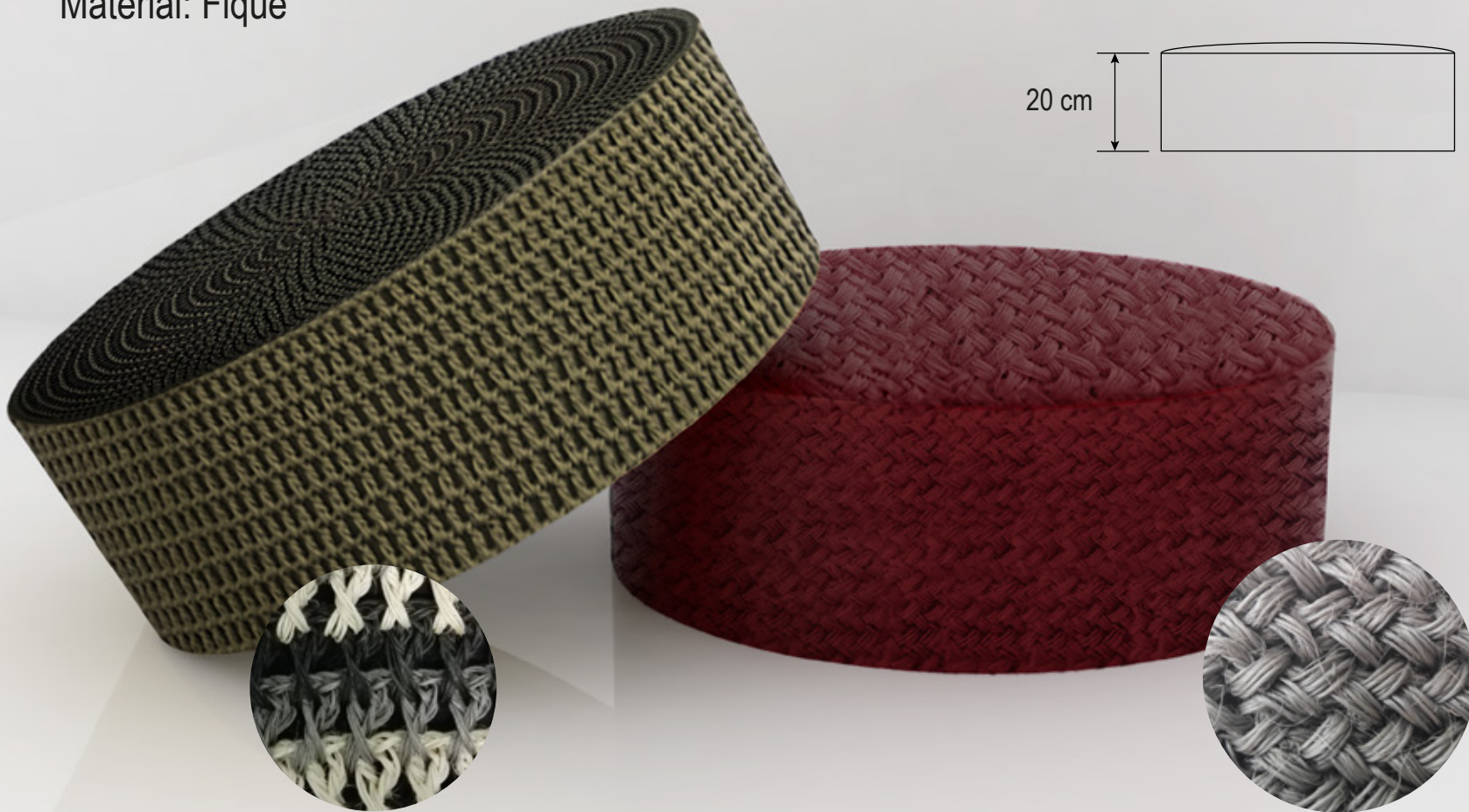
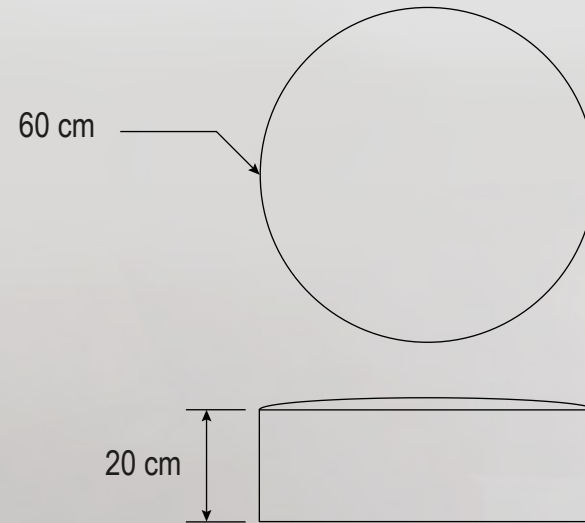
Técnica: Marco  
Material: Figue



# PUFF DE PISO

PATROCINIA PIMIENTO  
LUZ MARINA UMAÑA  
CURITI

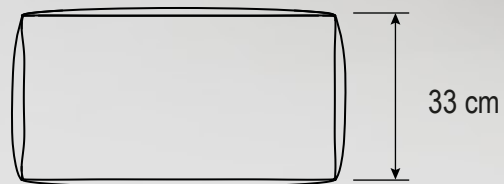
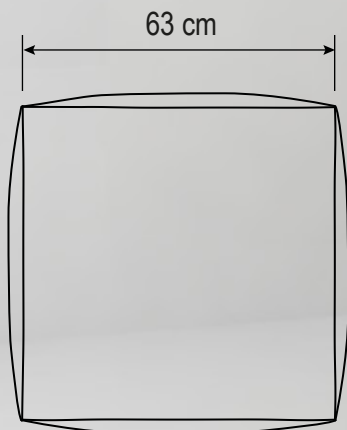
Técnica: Crochet y dos agujas  
Material: Figue

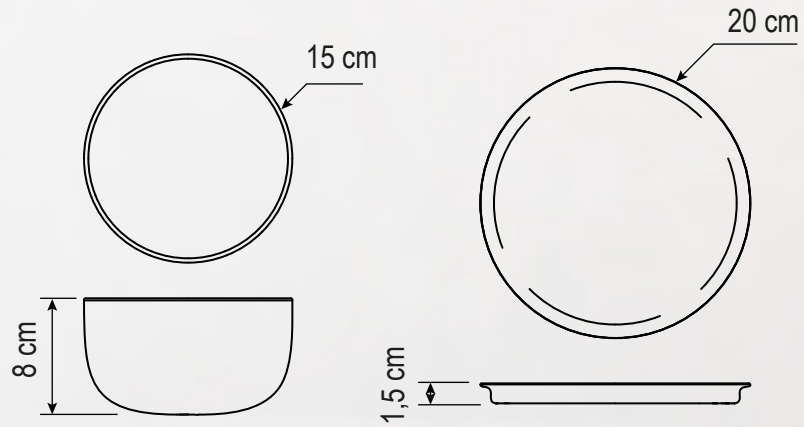


# PUFF CROCHET

MARIA TORRES - SAN GIL

Técnica: Crochet  
Material: Pita





# PLATOS CERÁMICOS

CLAUDIA BOHORQUEZ  
EL SOCORRO

Técnica: Torno  
Material: Cerámica

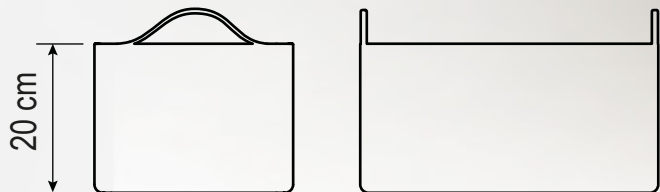
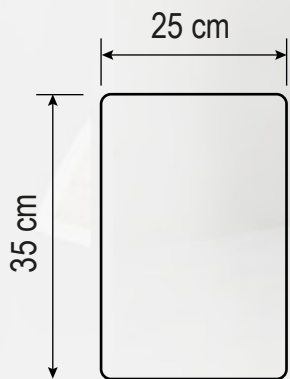
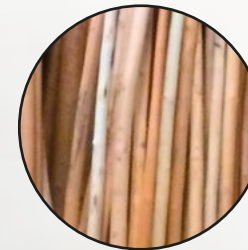


# BAÚL TEJIDO

MÓNICA COLMENARES - CURITI

Técnica: Crochet

Material: Figue + varillas de fibra natural

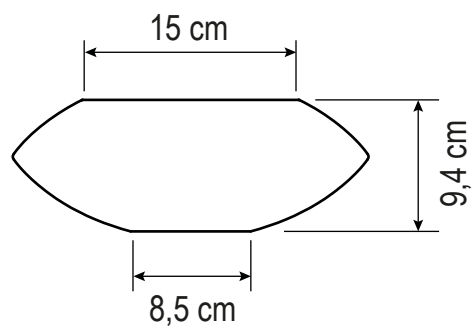
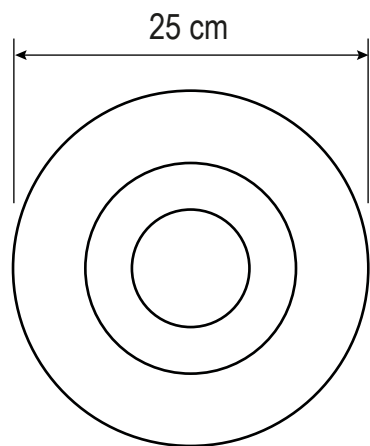


# CONTENEDOR FIQUE

LUZ DARY PINTO - CURITI

Técnica: Crochet

Material: Fique



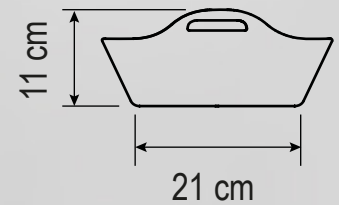
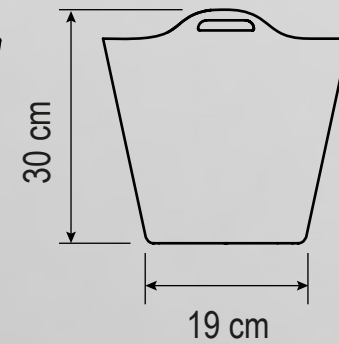
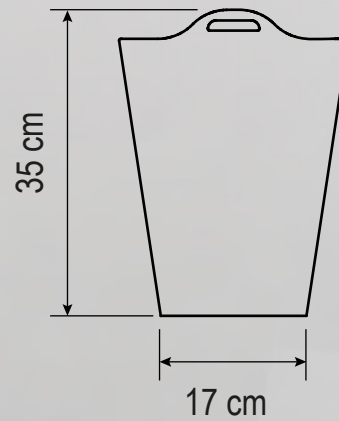
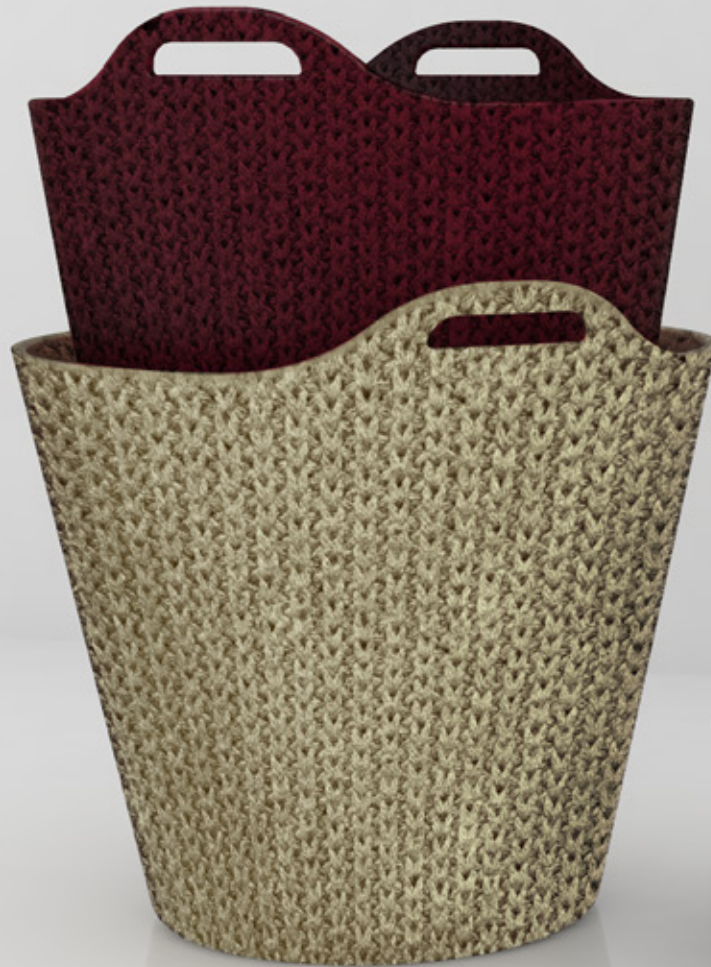


# CANASTOS

AURA GUEVARA - CURITI

Técnica: Crochet

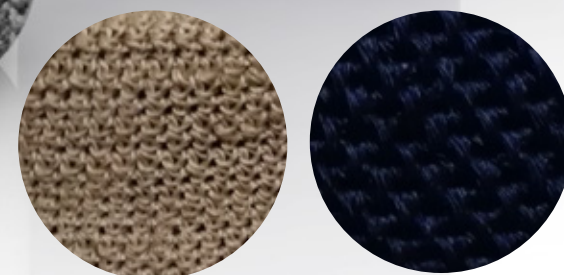
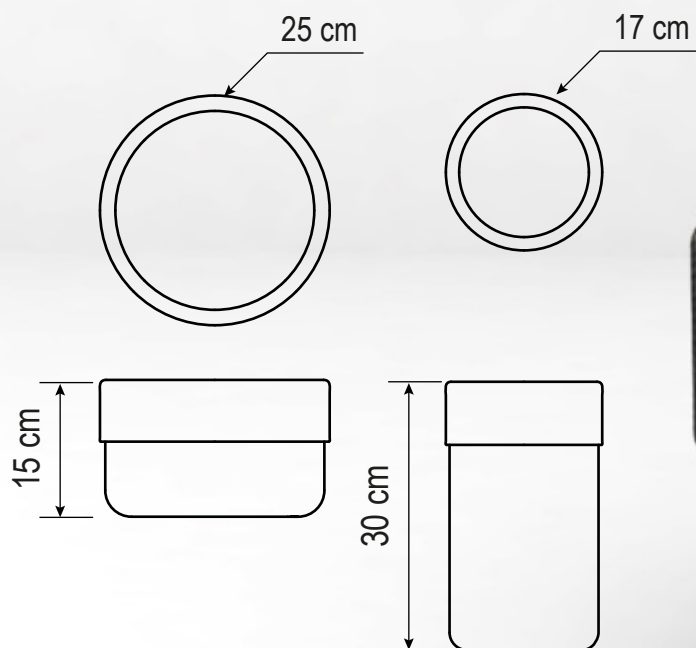
Material: Figue



# CONTENEDORES DOBLES

## BLANCA RINCÓN - CURITI

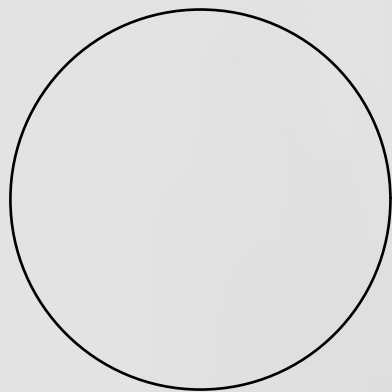
Técnica: Crochet  
Material: Figue



# ESPEJO MANDALA

SERGIO DUCÓN - SAN GIL

Técnica: Marco  
Material: Figue



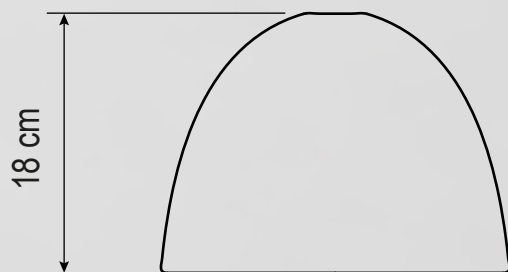
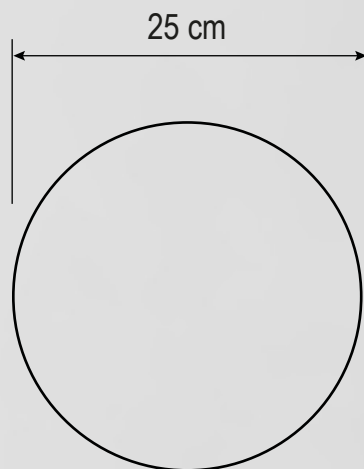
60 cm

# LÁMPARA CROCHET

LUZ MARINA UMAÑA - CURITI

Técnica: Crochet

Material: Fique

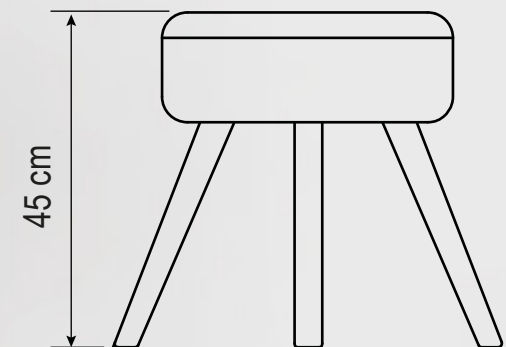
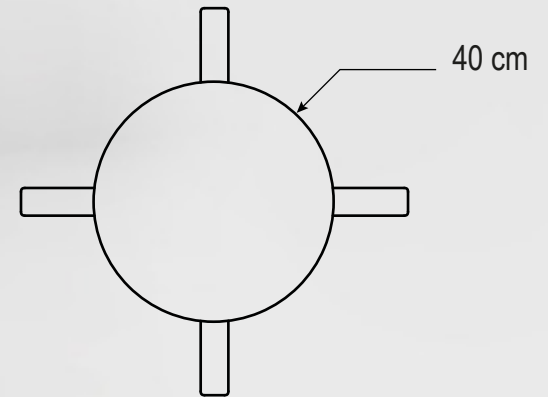




# SILLA FIQUE

ELENA GONZÁLEZ  
CURITI

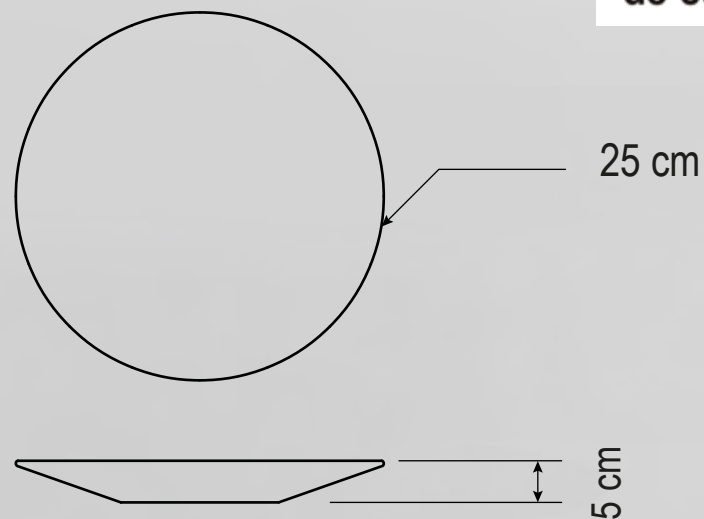
Técnica: Crochet  
Material: Fique



# CONTENEDOR PLANO

SOLEDAD TORRES - CURITI

Técnica: Crochet  
Material: Fique



# TAPETE MOTA

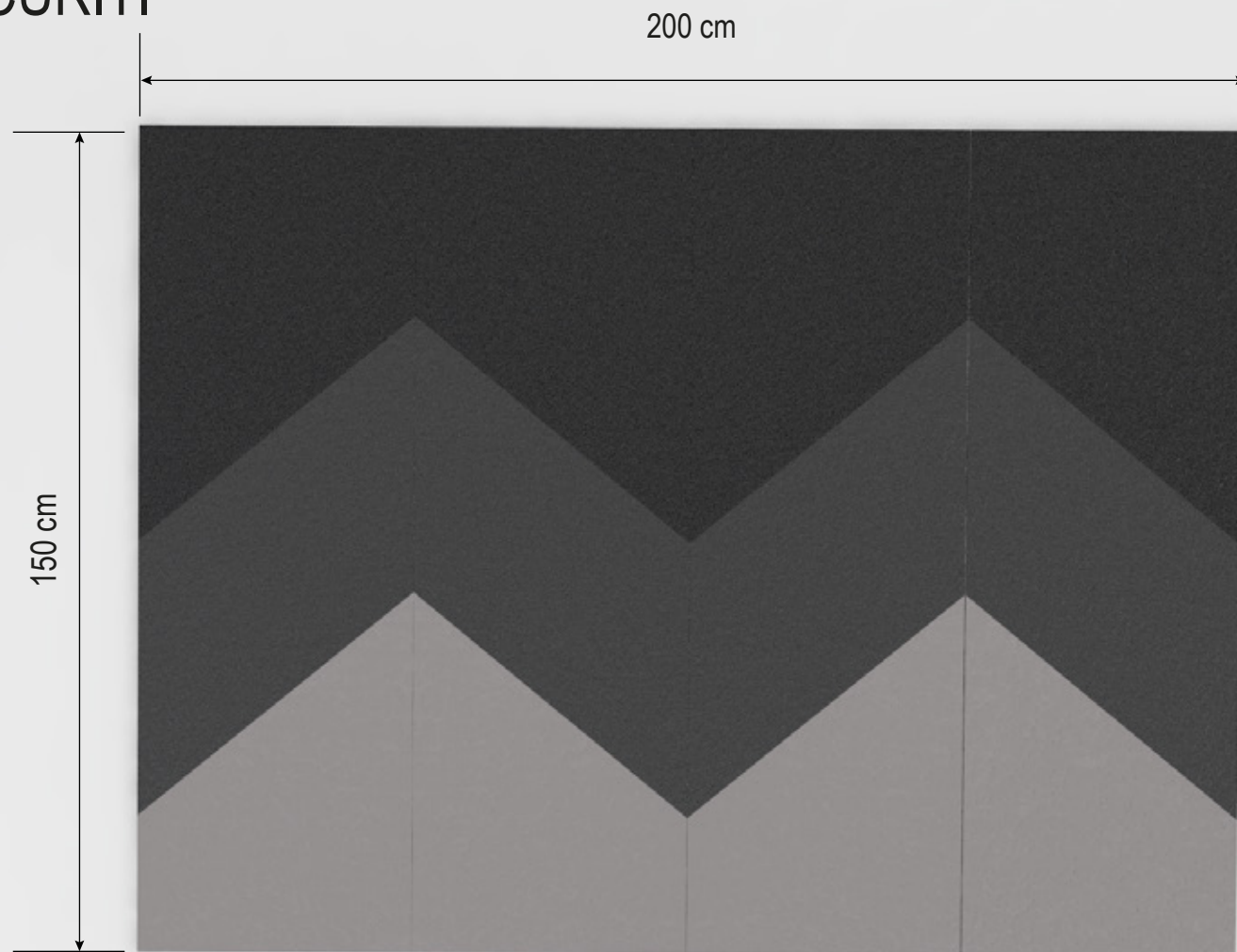
ROLANDO GÓMEZ - CURITI

Técnica: Telar

Material: Mota de fique



Textura mota de fique



Diseño y dimensiones

# TAPETE FIQUE PEINADO

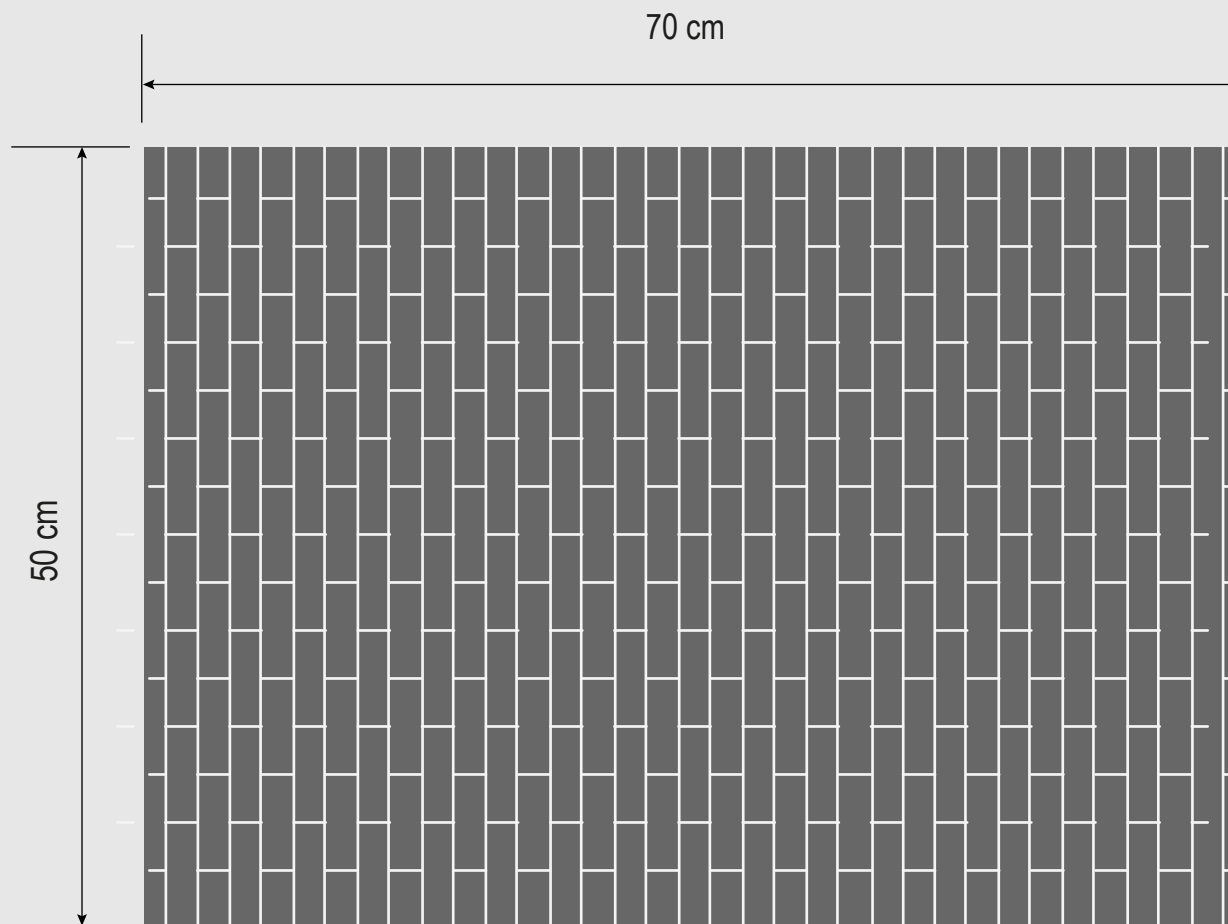
MARIA ELVIA ESPINOZA - CURITI

Técnica: Telar

Material: Fique peinado



Propuesta de tejido



Dimensiones

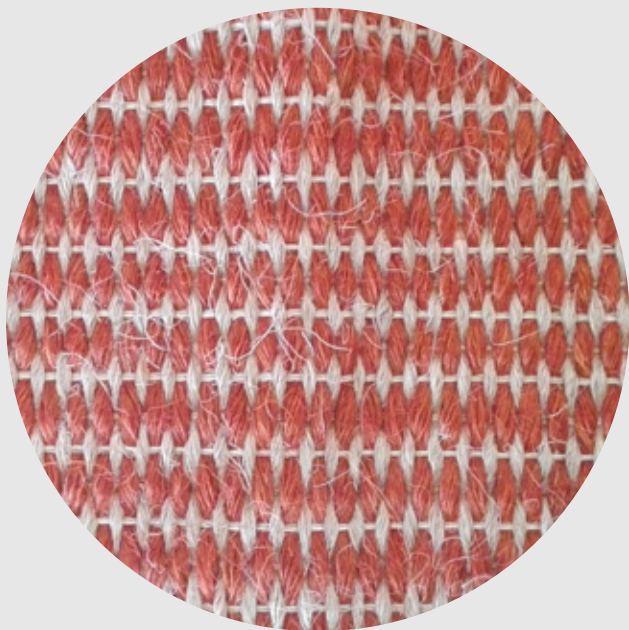


# TAPETE MOÑOS 2017

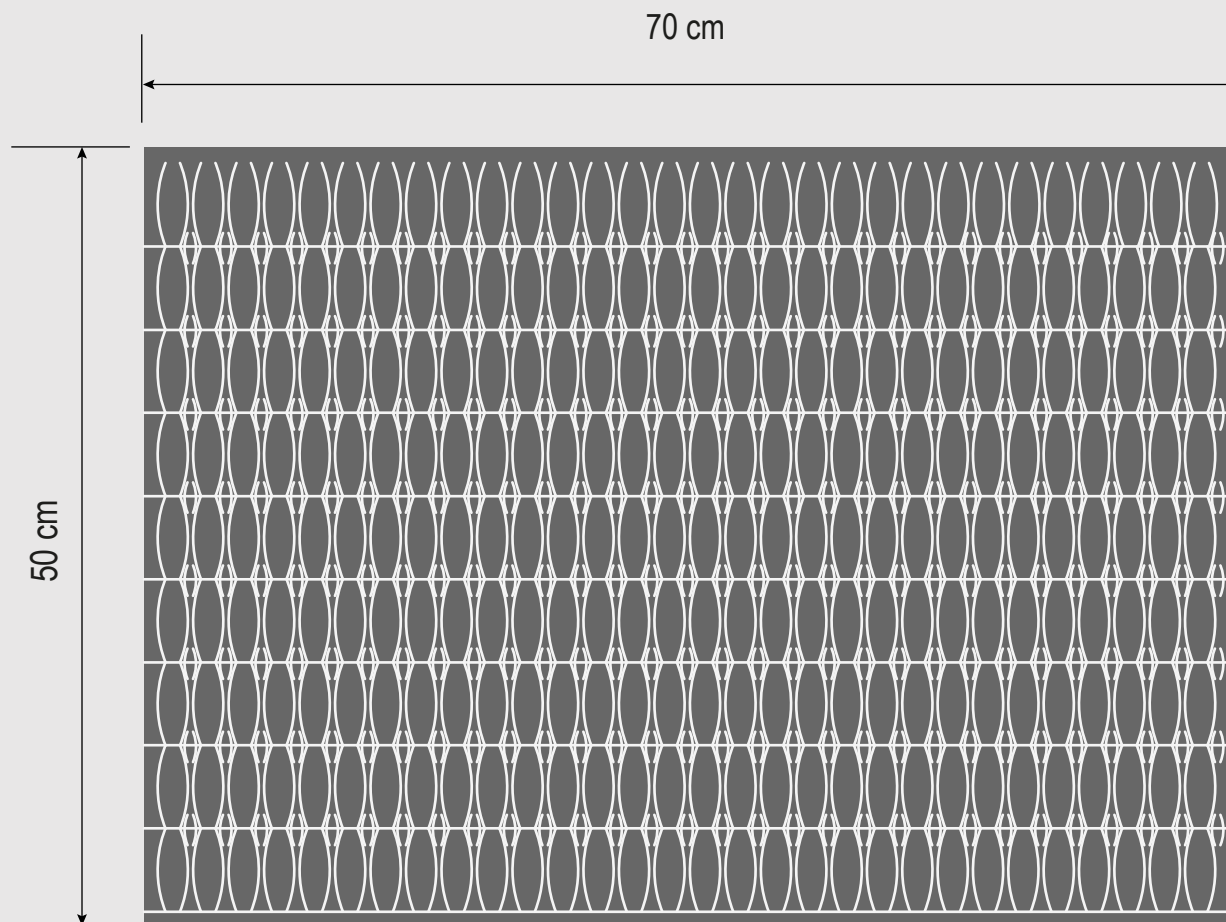
MARIA ELVIA ESPINOZA - CURITI

Técnica: Telar

Material: Figue en moños



Propuesta de tejido



Dimensiones

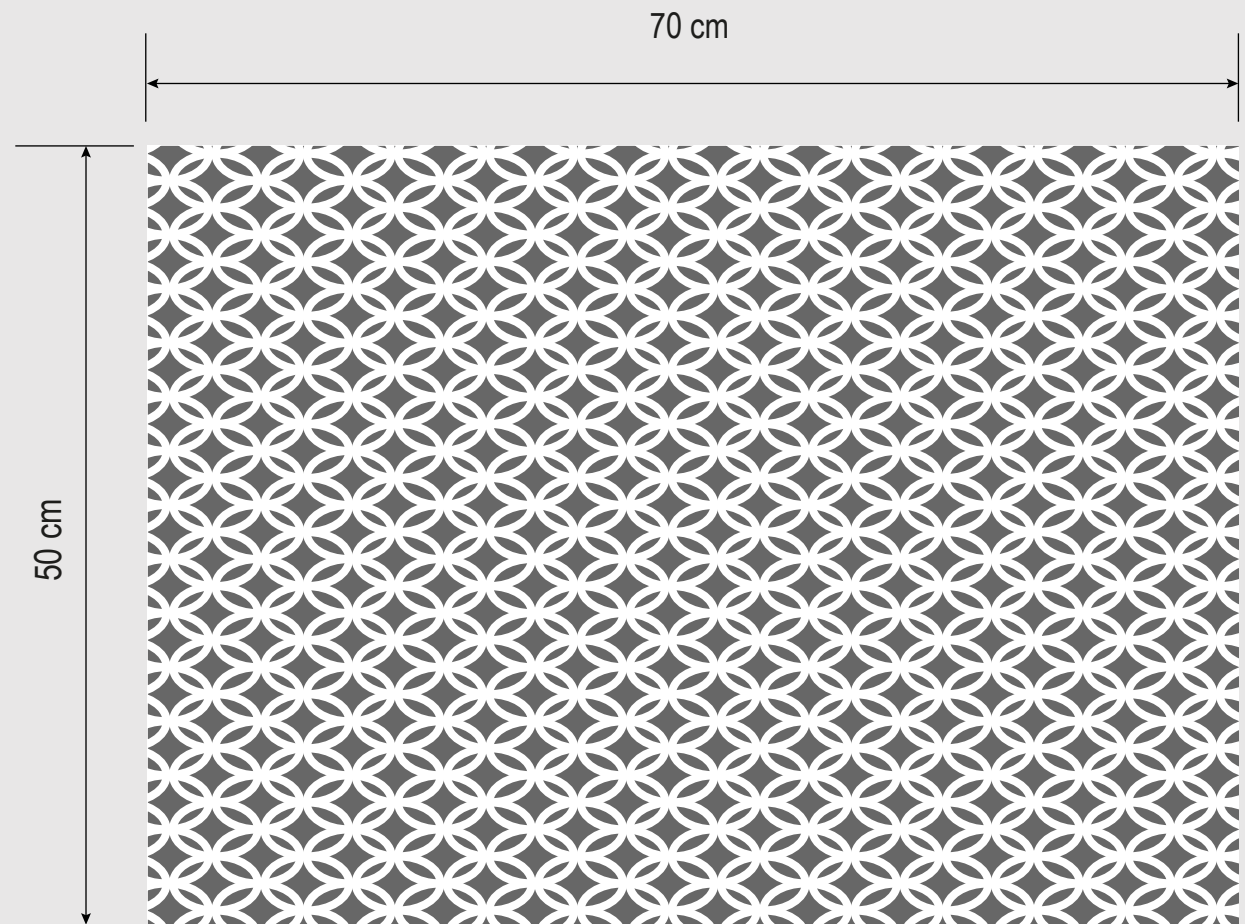
# TAPETE NUDO PANAL

GABRIEL RIBERO - CURITI

Técnica: Telar  
Material: Figue



Propuesta de tejido

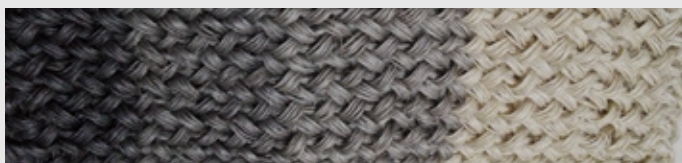


Dimensiones

# TAPETE DEGRADADO

PATROCINIA PIMIENTO - CURITI

Técnica: Dos agujas  
Material: Fique



Primera muestra



Diseño y dimensiones