



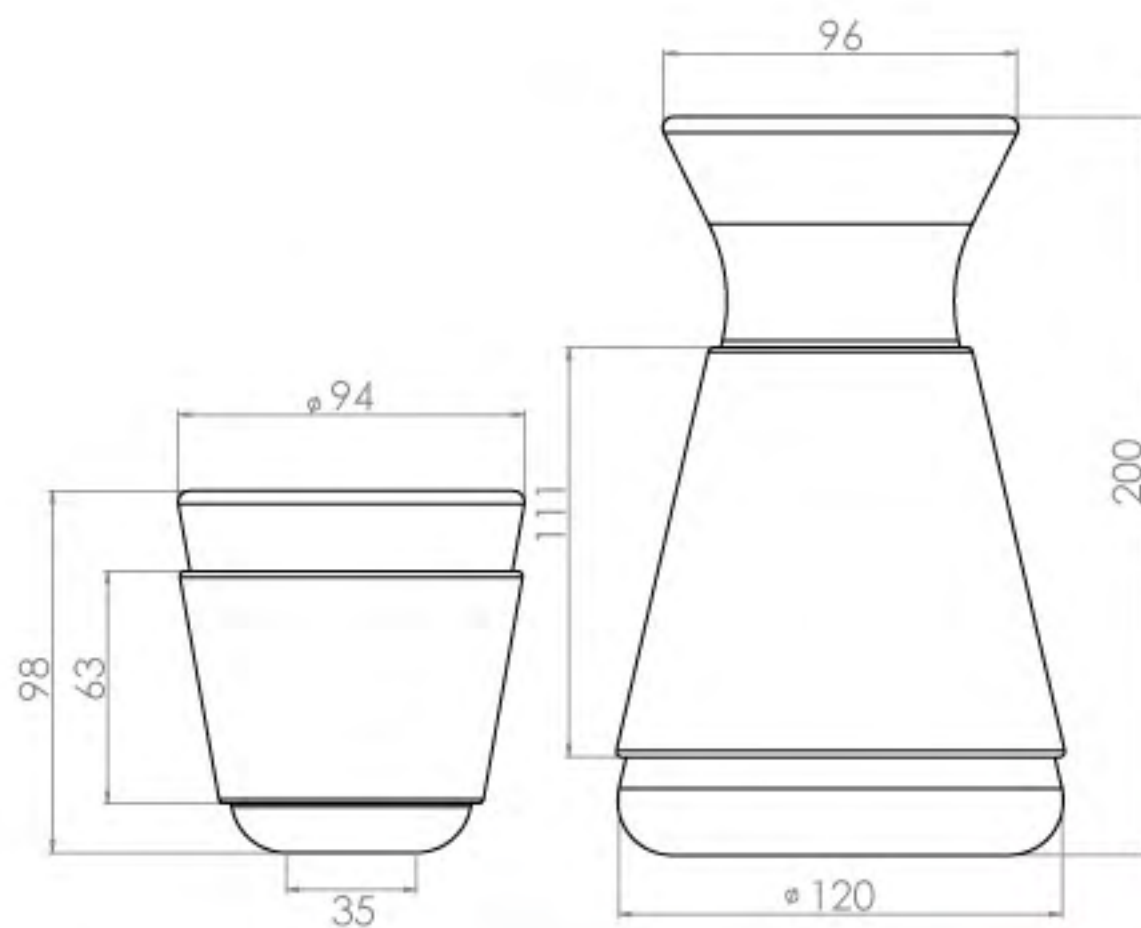
**“FORTALECIMIENTO DE LA COMPETITIVIDAD Y EL DESARROLLO DE LA  
ACTIVIDAD ARTESANAL EN EL DEPARTAMENTO DE SANTANDER FASE II –  
2017”**

**Convenio No. ADC-2017-305**

**Suscrito entre la Cámara de Comercio de Bucaramanga  
Y Artesanías de Colombia S.A.**

Anexo fichas de diseño y planos técnicos

Bucaramanga, diciembre 2017



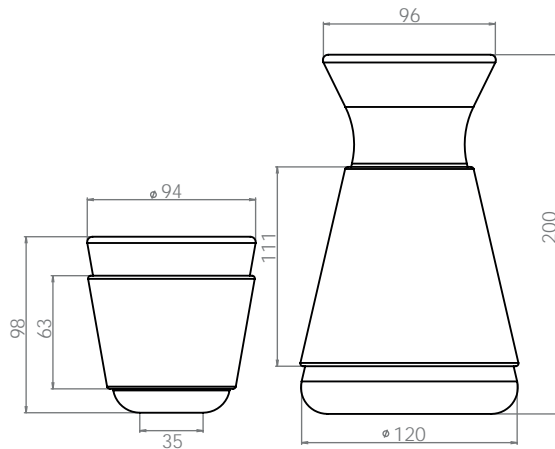
# 1.

## Jarra y pocillos

Jimena Rueda - Barichara



1.



TEXTURA



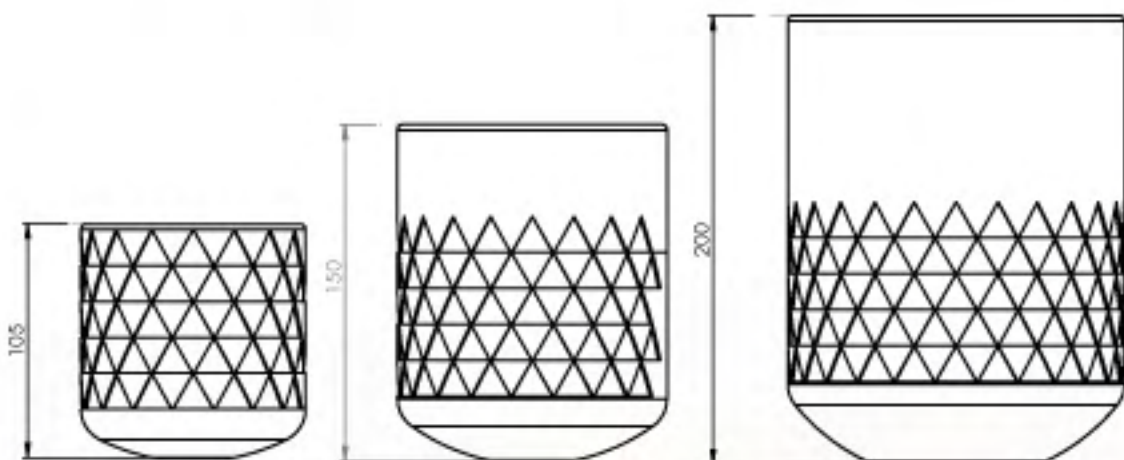
No.	Pieza	Material	Cant	Porc%
2.	Pocillo	Barro rojo/ fique	4	
1.	Tetera	Barro rojo/ fique	1	
<b>Tabla de Componentes</b>				

Nombre de la pieza Pocillos y tetera x 4		Referencia: ESC.	
Oficio: Ceramica		Técnica: Torno/ modelado	
Materia Prima: Barro rojo			
Especificaciones Técnicas: Jarra y pocillos torneados en barro rojo, tejido en fique medio punto para aislar el calor.			
Color: blanco/ rojo	Capacidad de Producción / mes: 20	Dimensiones Generales	
Peso (gr.):	Precio Unitario 140.000	Precio por Mayor 120.000	Largo: Ancho: Alto: Diametro:
Artesano: Jimena Rueda	Telefono: 3144005071	Alto: 20	Diametro: 12
Grupo o Taller: Jimena Rueda	Departamento: Santander	Municipio: Barichara	
Certificado Hecho a mano: <input checked="" type="checkbox"/> Si <input type="checkbox"/> No	Centro Poblado: Barichara	<input type="checkbox"/> Resguardo Caserio	<input type="checkbox"/> Localidad Vereda <input type="checkbox"/> N/A Corregimiento
Observaciones: En comite con Samuel se propone quitarle el cuello a la jarra.		20	Terminado <input type="checkbox"/> En Proceso <input type="checkbox"/>
Responsable: Fabian Becerra	Dibujante: Fabian Becerra		
Aprobado por: Samuel Lopez	Fecha: 20/12/17	<input type="checkbox"/> Referentes <input type="checkbox"/> Línea	Muestra <input type="checkbox"/> <input type="checkbox"/>

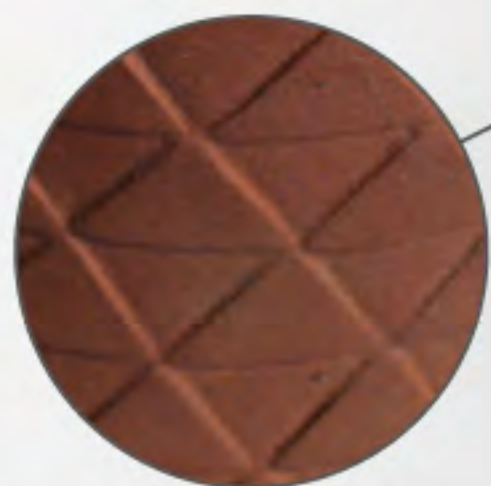


# 3. Cuencos Verticales

Jimena Rueda - Barichara



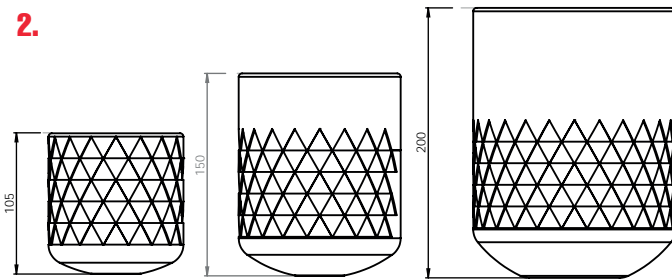
TEXTURA



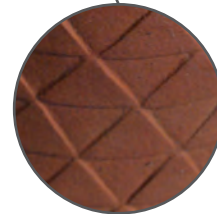




2.



TEXTURA



2.	Cuenco grande	Barro rojo	1	
2.	Cuenco mediano	Barro rojo	1	
1.	Cuenco pequeño	Barro rojo	1	
No.	Pieza	Material	Cant	Porc%
<b>Tabla de Componentes</b>				

Nombre de la pieza: Cuencos cilindricos x 3 textura triangulo		Referencia: ESC.	
Oficio: Ceramica		Técnica: Modelado	
Materia Prima: Barro rojo			
Especificaciones Técnicas: Cuencos verticales, textura con rodillo tallado .			
Color: Rojo/ color del barro	Capacidad de Producción / mes: 20	Dimensiones Generales	
Peso (gr.):	Precio Unitario 140.000	Precio por Mayor 120.000	
Artesano: Jimena Rueda	Telefono: 3144005071	Largo:	Ancho: Alto: Diametro: 10.5-15-20 10-12-15
Grupo o Taller: Jimena Rueda	Departamento: Santander	Municipio: Barichara	
Certificado Hecho a mano: <input checked="" type="checkbox"/> Si <input type="checkbox"/> No	Centro Poblado: Barichara	<input type="checkbox"/> Resguardo Caserio	<input type="checkbox"/> Localidad Vereda <input type="checkbox"/> N/A Corregimiento
Observaciones: En comite con Samuel se propone hacer la textura en toda la pieza.			Terminado <input type="checkbox"/> En Proceso <input type="checkbox"/>
Responsable: Fabian Becerra	Dibujante: Fabian Becerra		
Aprobado por: Samuel Lopez	Fecha: 20/12/17	<input type="checkbox"/> Referentes	<input type="checkbox"/> Línea
			Muestra <input type="checkbox"/> <input type="checkbox"/>

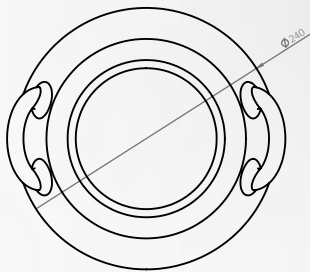


**4.**

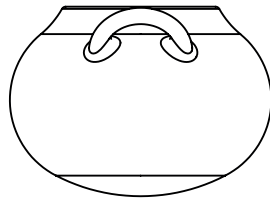
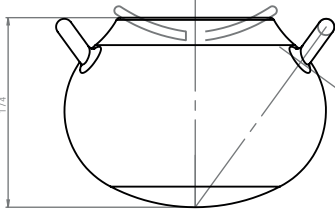
## Moya esmaltada

Jimena Rueda - Barichara





4.



No.	Pieza	Material	Cant	Porc%
2.	Tapa	Barro rojo	1	
1.	Moya	Barro rojo	1	

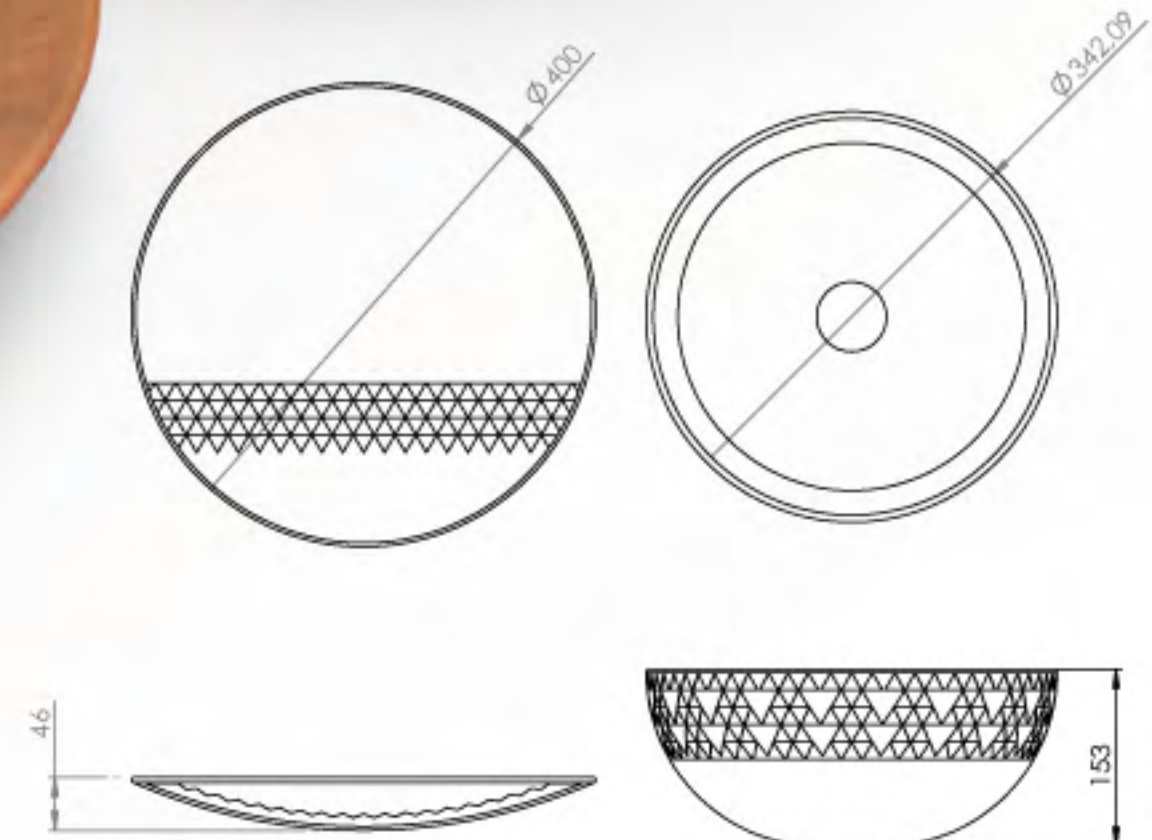
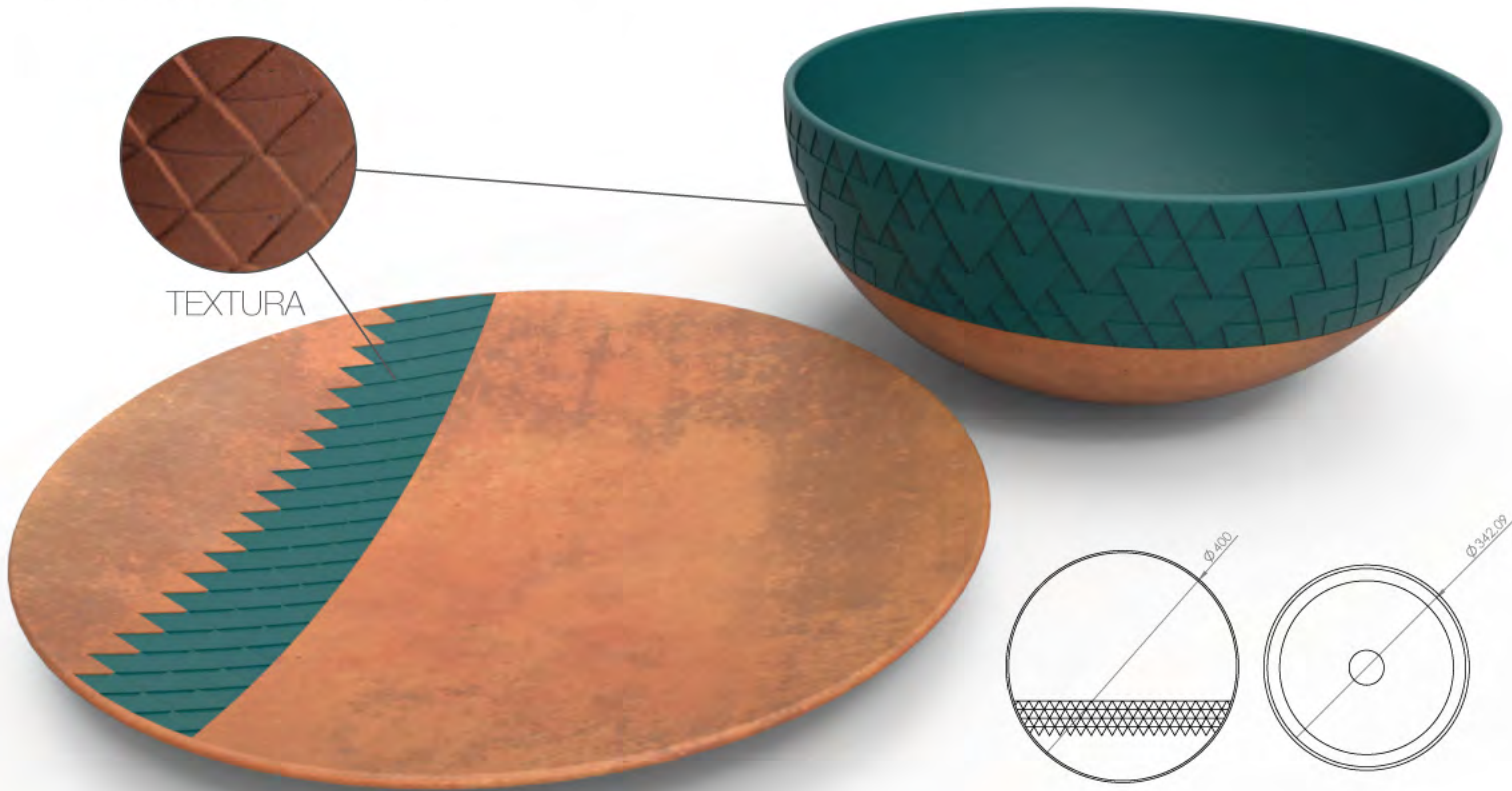
**Tabla de Componentes**

Nombre de la pieza: Moya con tapa acabado en engobe		Referencia: ESC.	
Oficio: Cerámica		Técnica: Modelado	
Materia Prima: Barro rojo			
Especificaciones Técnicas: Moya en barro rojo, esmaltada por dentro.			
Color: blanco/ rojo	Capacidad de Producción / mes: 20	Dimensiones Generales	
Peso (gr.):	Precio Unitario 140.000	Precio por Mayor 120.000	
Artesano: Jimena Rueda	Telefono:	Largo:	Ancho: Alto: 174
Grupo o Taller: Jimena Rueda	Departamento: Santander	Municipio: Barichara	Diametro: 200
Certificado Hecho a mano: <input checked="" type="checkbox"/> Si <input type="checkbox"/> No	Centro Poblado: Barichara	<input type="checkbox"/> Resguardo Casero	<input type="checkbox"/> Localidad Vereda <input type="checkbox"/> N/A Corregimiento
Observaciones: Tributo o rescate de Ana Feliza Alquichire.			Terminado <input type="checkbox"/> En Proceso <input type="checkbox"/>
Responsable: Fabian Becerra	Dibujante: Fabian Becerra		
Aprobado por: Samuel Lopez	Fecha: 20/12/17	<input type="checkbox"/> Referentes <input type="checkbox"/> Línea	Muestra <input type="checkbox"/> <input type="checkbox"/>

5.

# Tejo y boud acabado engobe

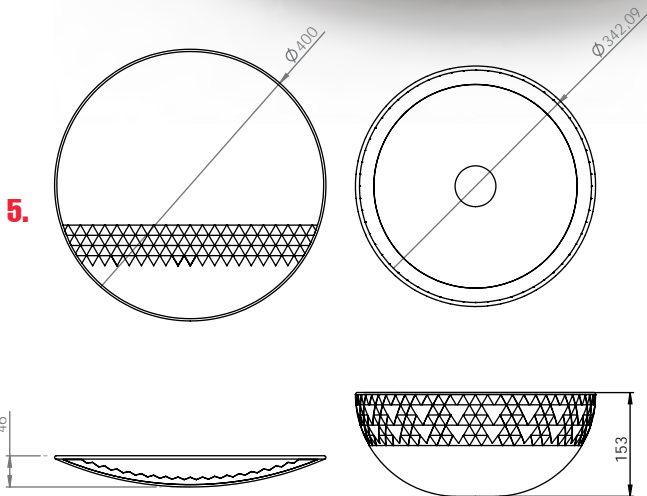
Jimena Rueda - Barichara







TEXTURA



No.	Pieza	Material	Cant	Porc%
2.	Cuenco	Barro rojo	1	
1.	Tejo	Barro rojo	1	
<b>Tabla de Componentes</b>				

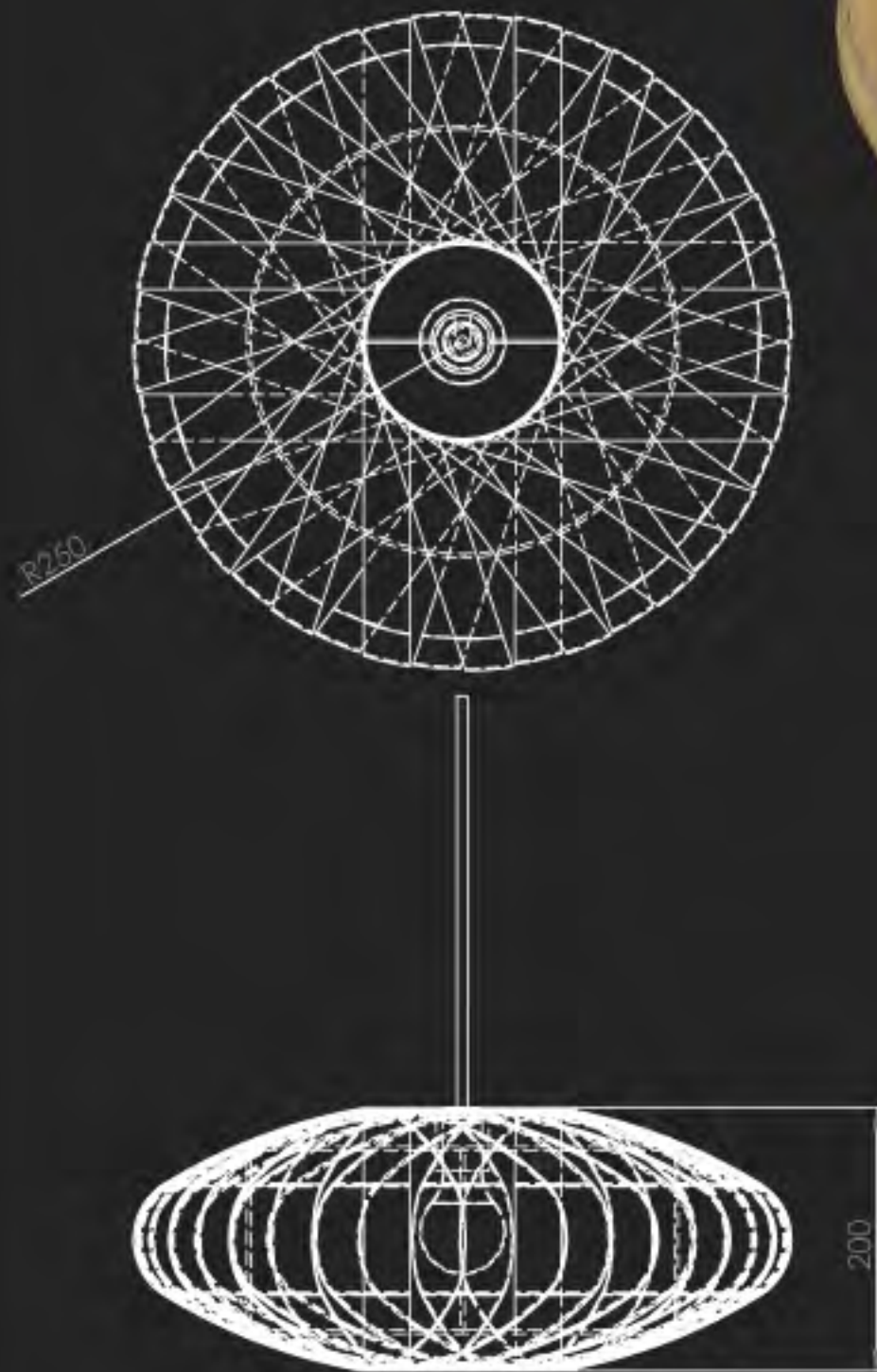
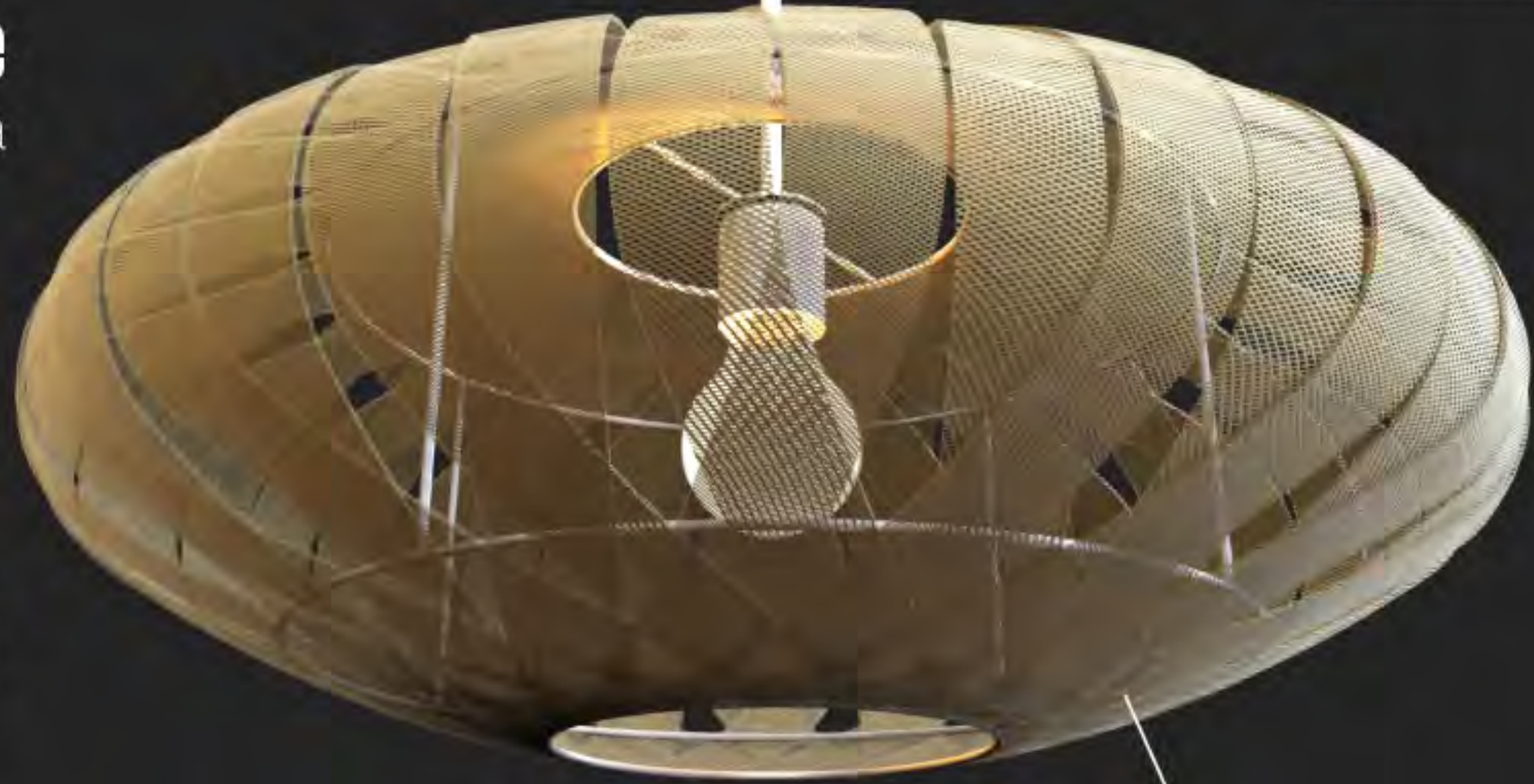
<b>Nombre de la pieza</b> Cuenco y plato textura rodillo		<b>Referencia:</b> ESC.	
<b>Oficio:</b> Ceramica		<b>Técnica:</b> Modelado	
<b>Oficio:</b> Ceramica		<b>Materia Prima:</b> Barro rojo	
<b>Especificaciones Técnicas:</b> Cuenco y tejo modelados en barro rojo, con textura de rodillo.			
<b>Color:</b> Barro Rojo		<b>Capacidad de Producción / mes:</b> 30	
<b>Peso (gr.):</b>		<b>Dimensiones Generales</b>	
<b>Precio Unitario</b> 120.000/180.000		<b>Largo:</b>	
<b>Precio por Mayor</b>		<b>Ancho:</b>	
<b>Artesano:</b> Jimena Rueda		<b>Alto:</b> 46-153	
<b>Grupo o Taller:</b> Jimena Rueda		<b>Diametro:</b> 400-340	
<b>Telefono:</b> 3144005071		<b>Municipio:</b> Barichara	
<b>Certificado Hecho a mano:</b> <input checked="" type="checkbox"/> Si <input type="checkbox"/> No		<b>Departamento:</b> Santander	
<b>Centro Poblado:</b> Barichara		<input type="checkbox"/> Resguardo Caserio <input type="checkbox"/> Localidad Vereda <input type="checkbox"/> N/A Corregimiento	
<b>Observaciones:</b>			
<b>Responsable:</b> Fabian Becerra		<b>Dibujante:</b> Fabian Becerra	
<b>Aprobado por:</b> Samuel Lopez		<b>Fecha:</b> 20/12/17	
		<input type="checkbox"/> Referentes <input type="checkbox"/> Línea	
		<b>Muestra</b> <input type="checkbox"/> Terminado <input type="checkbox"/> En Proceso	



10.

# Lámpara de Fique

Muriel Garderet - Barichara



TEXTURA

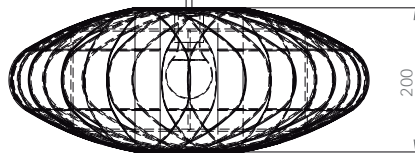


Tiras translúcidas de fique peinado de 3 cm, entretejidas, soportadas en estructura metálica.



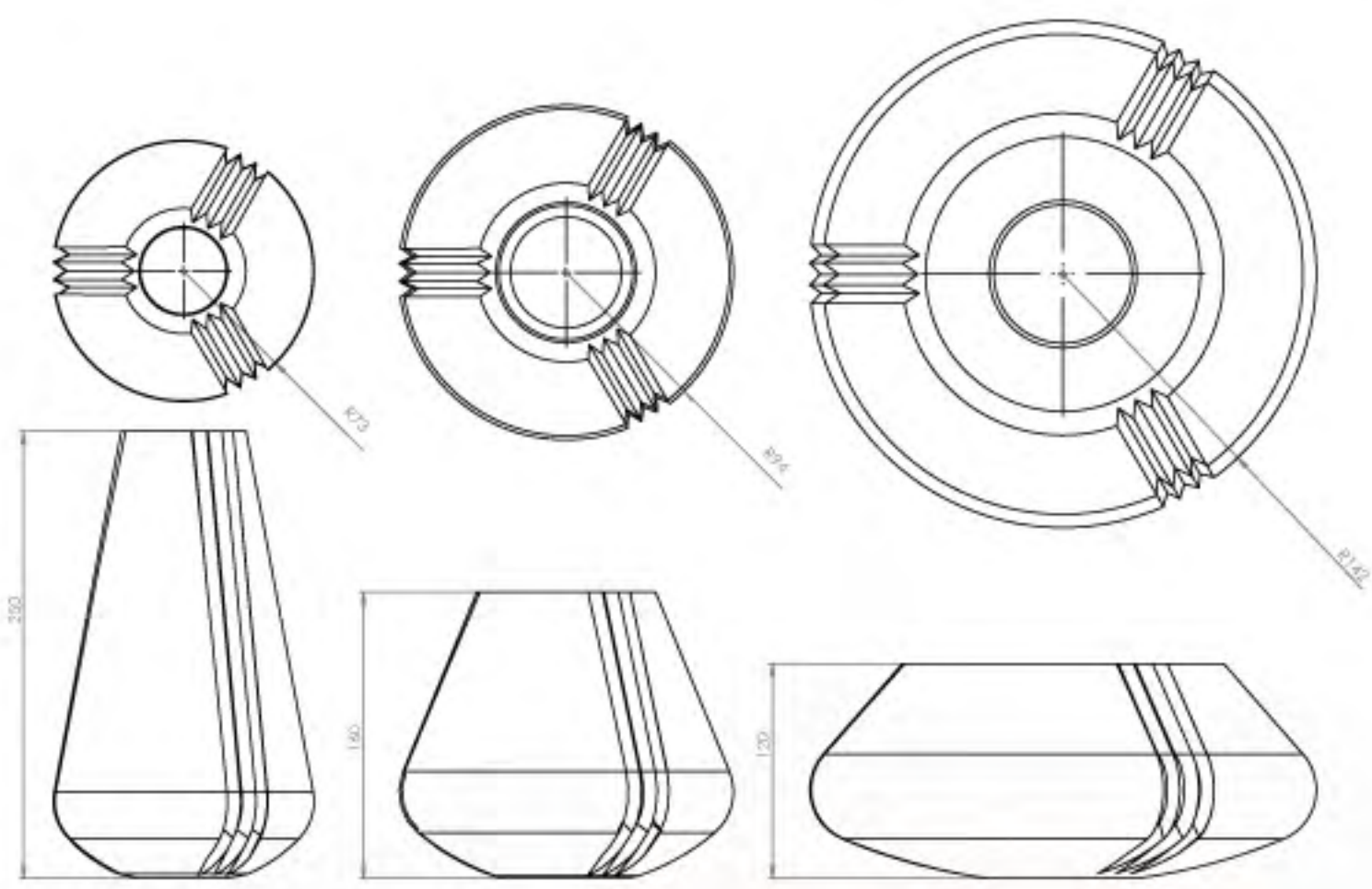


6.

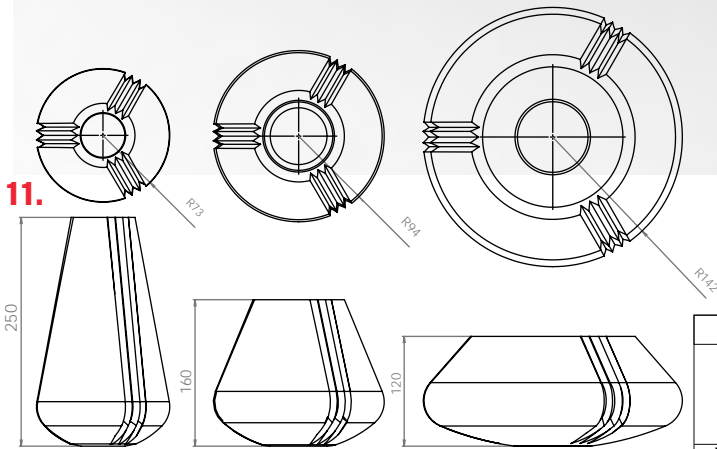


No.	Pieza	Material	Cant	Porc%
Tabla de Componentes				

Nombre de la pieza		Linea de lámpara de fique tejido en tiras		Referencia:		ESC.	
Oficio:		Tejeduría		Técnica:		Tejido entrecruzado	
				Materia Prima:		Panel de fique en tiras	
Especificaciones Técnicas:							
Tejido guane sobre estructura metalica.							
Color:		Moreno		Capacidad de Producción / mes:		Dimensiones Generales	
Peso (gr.):		Precio Unitario 260.000		Precio por Mayor 240.000		Largo: Ancho: Alto: Diametro:	
						20 50	
Artesano:		Muriel Garderet		Telefono:		3174384005	
Grupo o Taller:		Formas de Luz		Departamento:		Santander	
				Municipio:		Barichara	
Certificado Hecho a mano:		<input type="checkbox"/> Si <input type="checkbox"/> No		Centro Poblado:		Barichara	
				<input type="checkbox"/> Resguardo Caserio		<input type="checkbox"/> Localidad Vereda	
				<input type="checkbox"/> N/A		<input type="checkbox"/> Corregimiento	
Observaciones:							
Las tiras de fique son translucidas y el proceso del material esta estandarizado.							
Responsable:				Fabian Becerra			
Aprobado por:				Samuel Lopez			
				Fecha: 20/12/17			
				<input type="checkbox"/> Referentes <input type="checkbox"/> Línea			
				Muestra <input type="checkbox"/> Terminado <input type="checkbox"/> En Proceso			



**16.**  
**Cuencos de madera**  
Roque Angarita - Aratoca



No.	Pieza	Material	Cant	Porc%
3.	Cuenco 3	Guayacan		
2.	Cuenco 2	Guayacan		
1.	Cuenco 1	Guayacan		
<b>Tabla de Componentes</b>				

Nombre de la pieza: Cuencos quemados y rayados x 3		Referencia: ESC.	
Oficio: Madera		Técnica: Torno/ Talla	
Materia Prima: Moncoro			
Especificaciones Técnicas:			
Color: Negro	Capacidad de Producción / mes:		Dimensiones Generales
Peso (gr.):	Precio Unitario 90.000 c/u	Precio por Mayor 85.000 c/u	Largo: Ancho: Alto: Diámetro:
Artesano: Roque Julio Angarita	Telefono:		12-16-25 14-94-73
Grupo o Taller: Kafique	Departamento: Santander		Municipio: Aratoca
Certificado Hecho a mano: <input type="checkbox"/> Si <input type="checkbox"/> No	Centro Poblado: Aratoca	<input type="checkbox"/> Resguardo Caserio	<input type="checkbox"/> Localidad Vereda <input type="checkbox"/> N/A Corregimiento
Observaciones:			Terminado <input type="checkbox"/> En Proceso <input type="checkbox"/>
Responsable: Fabian Becerra		Dibujante: Fabian Becerra	
Aprobado por: Samuel Lopez		Fecha: 20/12/17	<input type="checkbox"/> Referentes <input type="checkbox"/> Línea
			Muestra <input type="checkbox"/> <input type="checkbox"/>



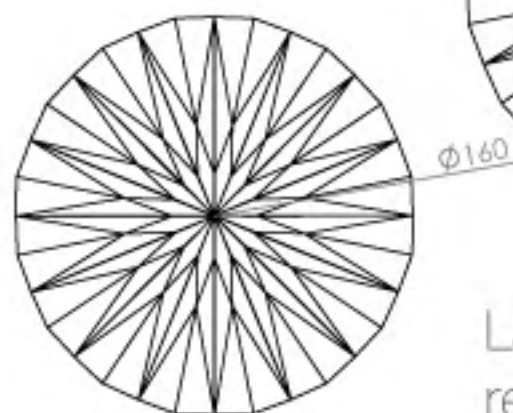
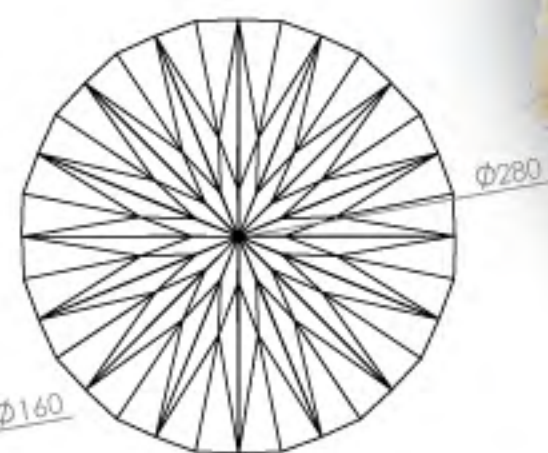
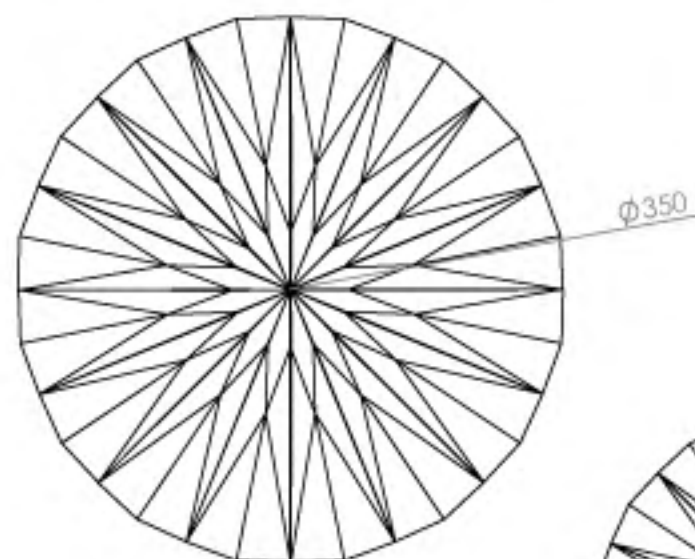


TEXTURA

# 11.

## Cuencos de fique plisado

Muriel Garderet - Barichara

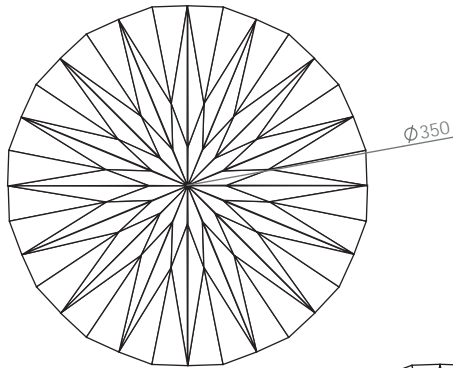


Lamina de fique peinado de 2mm,  
repujada y plisada.

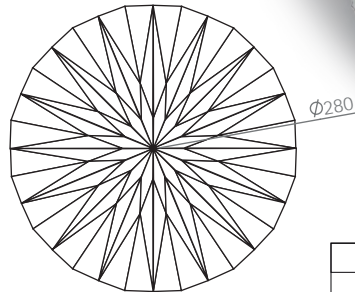




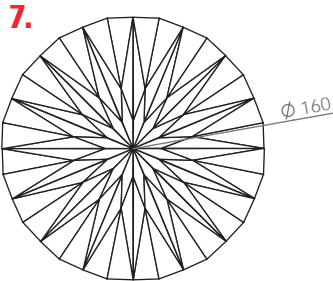
TEXTURA



Ø350



Ø280



Ø 160

No.	Pieza	Material	Cant	Porc%
Tabla de Componentes				

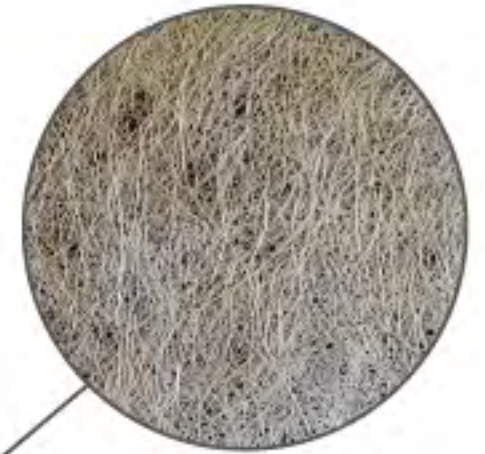
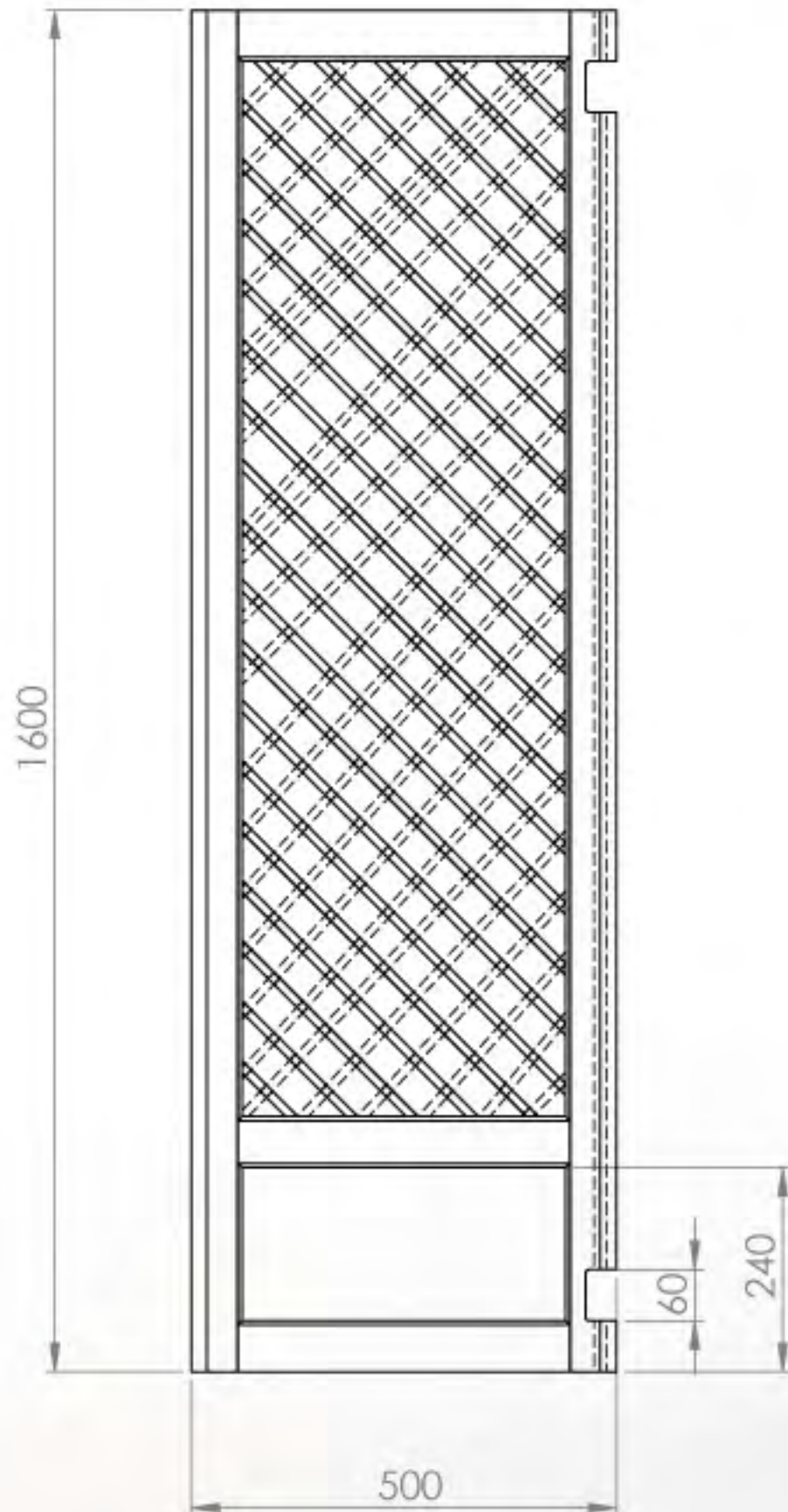
Nombre de la pieza: Cuencos x 3 fique plizado		Referencia: ESC.	
Oficio: Tejeduría		Técnica: Tejeduría	
Materia Prima: Panel de fique en tiras			
Especificaciones Técnicas: Panel de fique peinado de 2mm de espesor, repujado y doblado.			
Color: Moreno natural		Capacidad de Producción / mes:	
Peso (gr.):		Precio Unitario 60.000/80.000/100.000	
Precio por Mayor 55.000/75.000/95.000		Dimensiones Generales	
Largo:		Ancho:	
Alto:		Diámetro: 160/280/350	
Artesano: Muriel Garderet		Telefono: 3174384050	
Grupo o Taller: Formas de Luz		Departamento: Santander	
Municipio: Barichara		Centro Poblado: Barichara	
Certificado Hecho a mano: <input type="checkbox"/> Si <input type="checkbox"/> No		<input type="checkbox"/> Resguardo Casero <input type="checkbox"/> Localidad Vereda <input type="checkbox"/> N/A Corregimiento	
Observaciones: Se puede fabricar de cualquier color.			Terminado <input type="checkbox"/> En Proceso <input type="checkbox"/> Muestra <input type="checkbox"/>
Responsable: Fabian Becerra		Dibujante: Fabian Becerra	
Aprobado por: Samuel Lopez		Fecha: 20/12/17	
		<input type="checkbox"/> Referentes <input type="checkbox"/> Línea	



8.

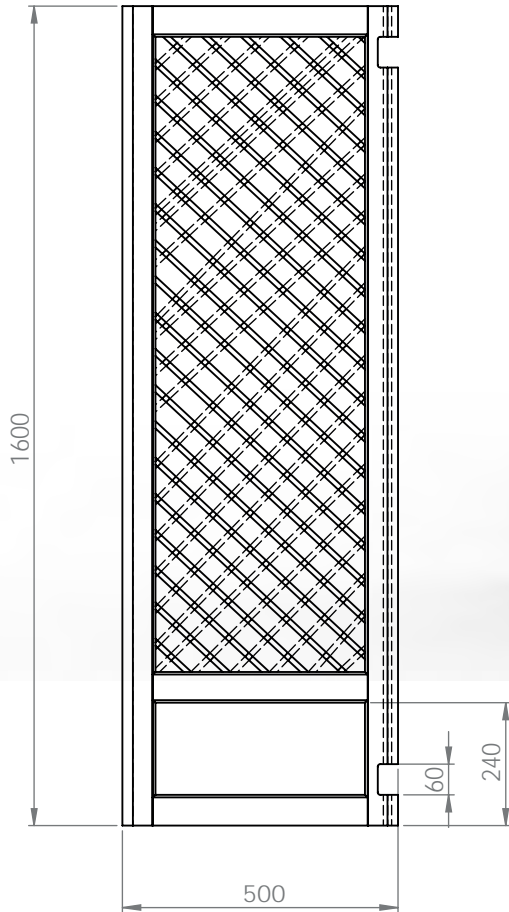
# Biombo con tejido en fique

Muriel Garderet - Barichara



TEXTURA





8.



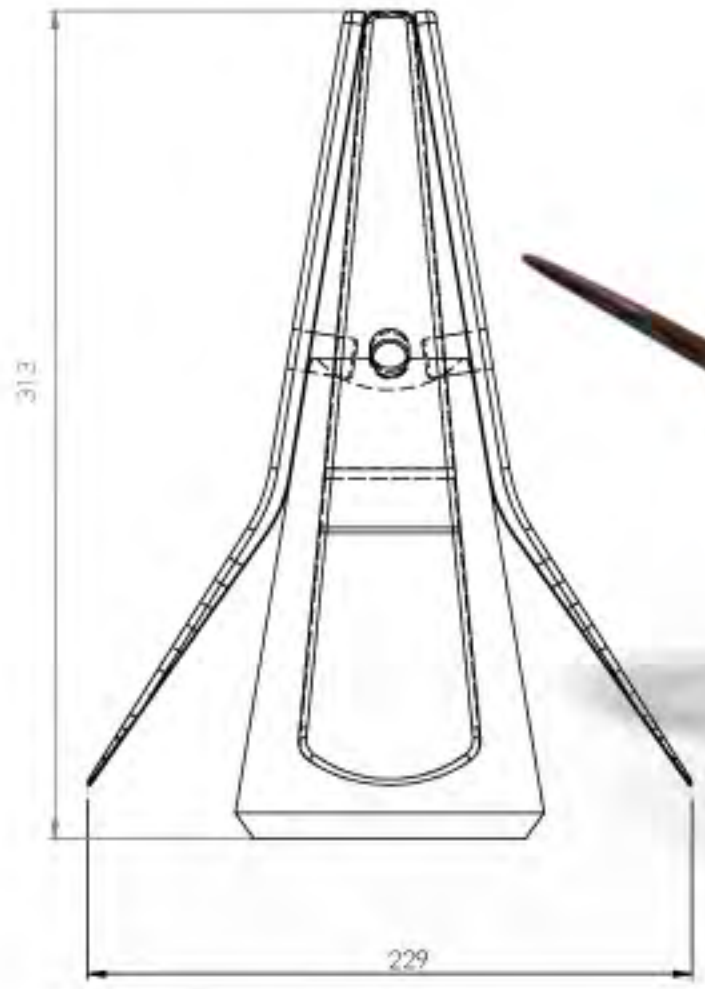
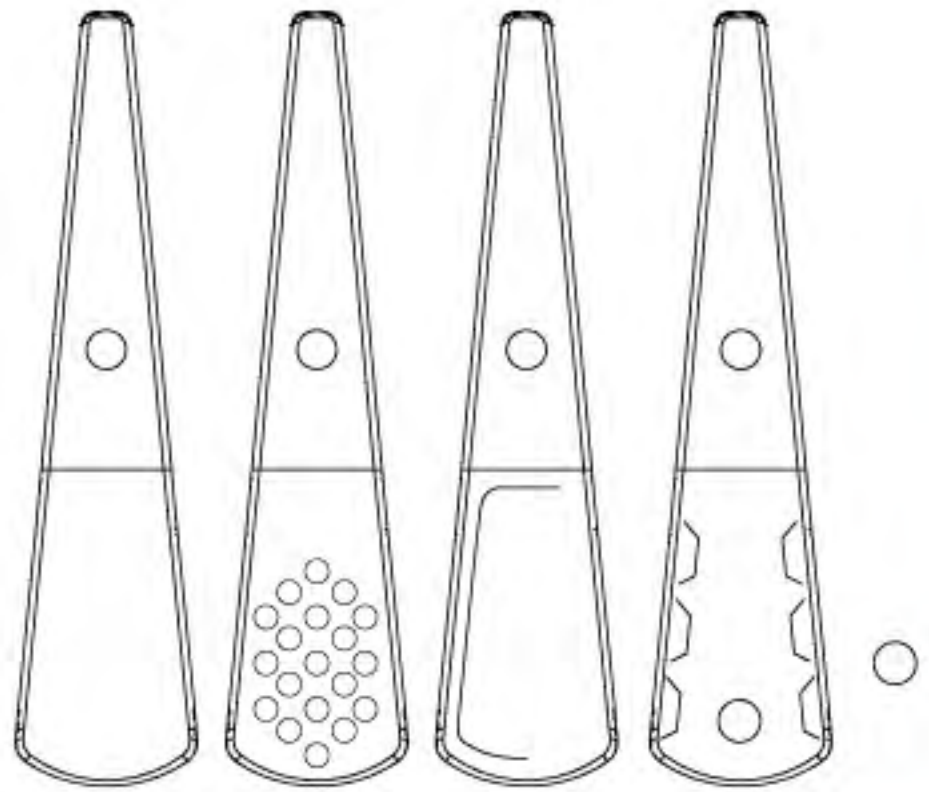
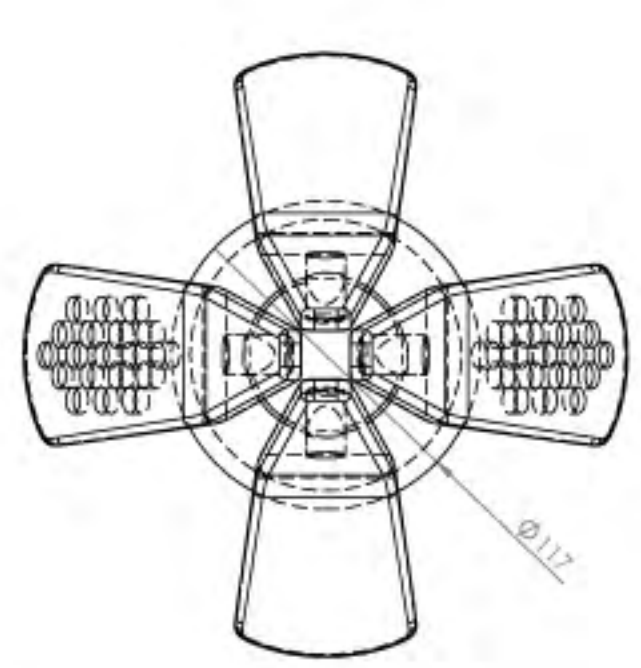
No.	Pieza	Material	Cant	Porc%
2.	Tejido	Tira de fique	2	
1.	Marco	Moncoro	2	
<b>Tabla de Componentes</b>				

Nombre de la pieza: Biombo fique tejido en tiras		Referencia: ESC.		
Oficio: Tejeduría	Técnica: Tejido entrecruzado	Materia Prima: Panel de fique en tiras		
Especificaciones Técnicas: Tejido entrecruzado presionado por estructura de madera.				
Color: Moreno natural	Capacidad de Producción / mes:		Dimensiones Generales	
Peso (gr.):	Precio Unitario: 550.000	Precio por Mayor: 500.000	Largo: 500	Ancho: 1600
Artesano: Muriel Garderet	Telefono: 3174384005		Alto: 1600	Diametro:
Grupo o Taller: Formas de Luz	Departamento: Santander	Municipio: Barichara		
Certificado Hecho a mano: <input type="checkbox"/> Si <input type="checkbox"/> No	Centro Poblado: Barichara	<input type="checkbox"/> Resguardo Casero	<input type="checkbox"/> Localidad Vereda	<input type="checkbox"/> N/A Corregimiento
Observaciones: Las tiras de fique son translucidas y el proceso del material esta estandarizado.				Terminado <input type="checkbox"/> En Proceso <input type="checkbox"/>
Responsable: Fabian Becerra	Dibujante: Fabian Becerra			Muestra <input type="checkbox"/>
Aprobado por: Samuel Lopez	Fecha: 20/12/17	<input type="checkbox"/> Referentes <input type="checkbox"/> Línea		

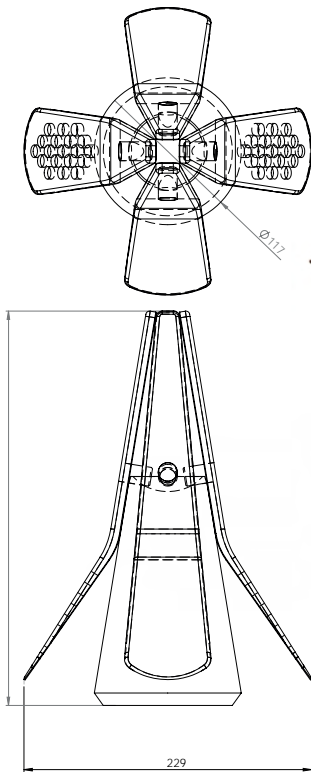
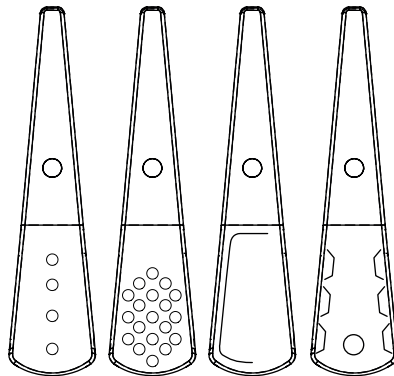
# 9.

## Juego de cucharas cocina

Juan Ardila/ Rosa Piza - Barrancabermeja



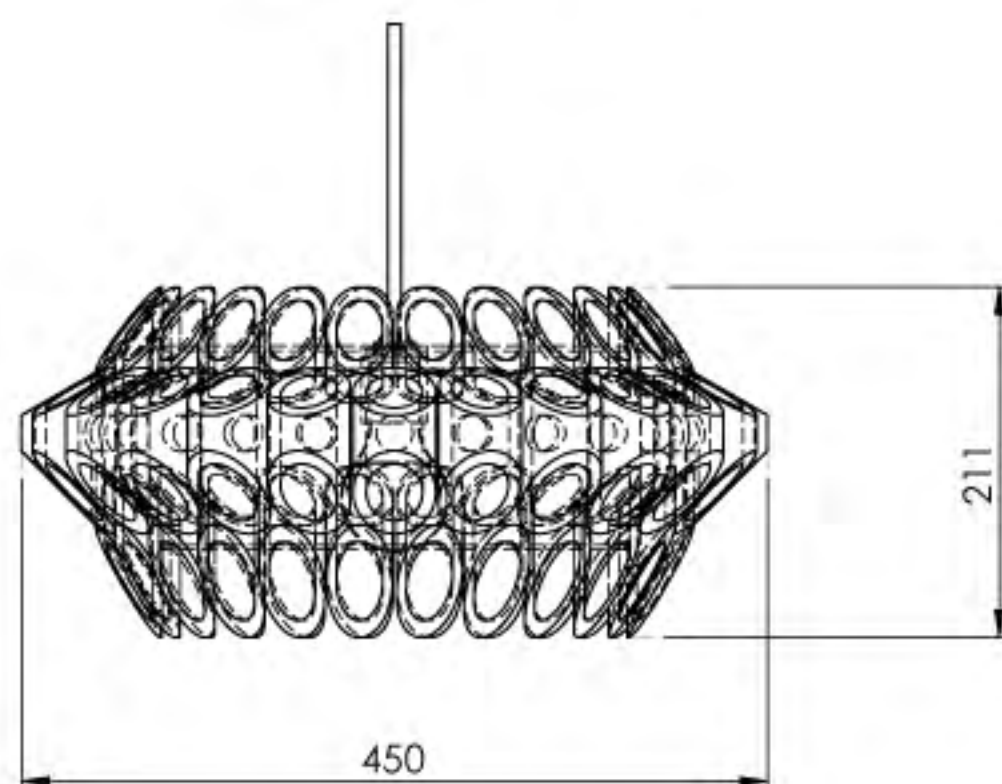
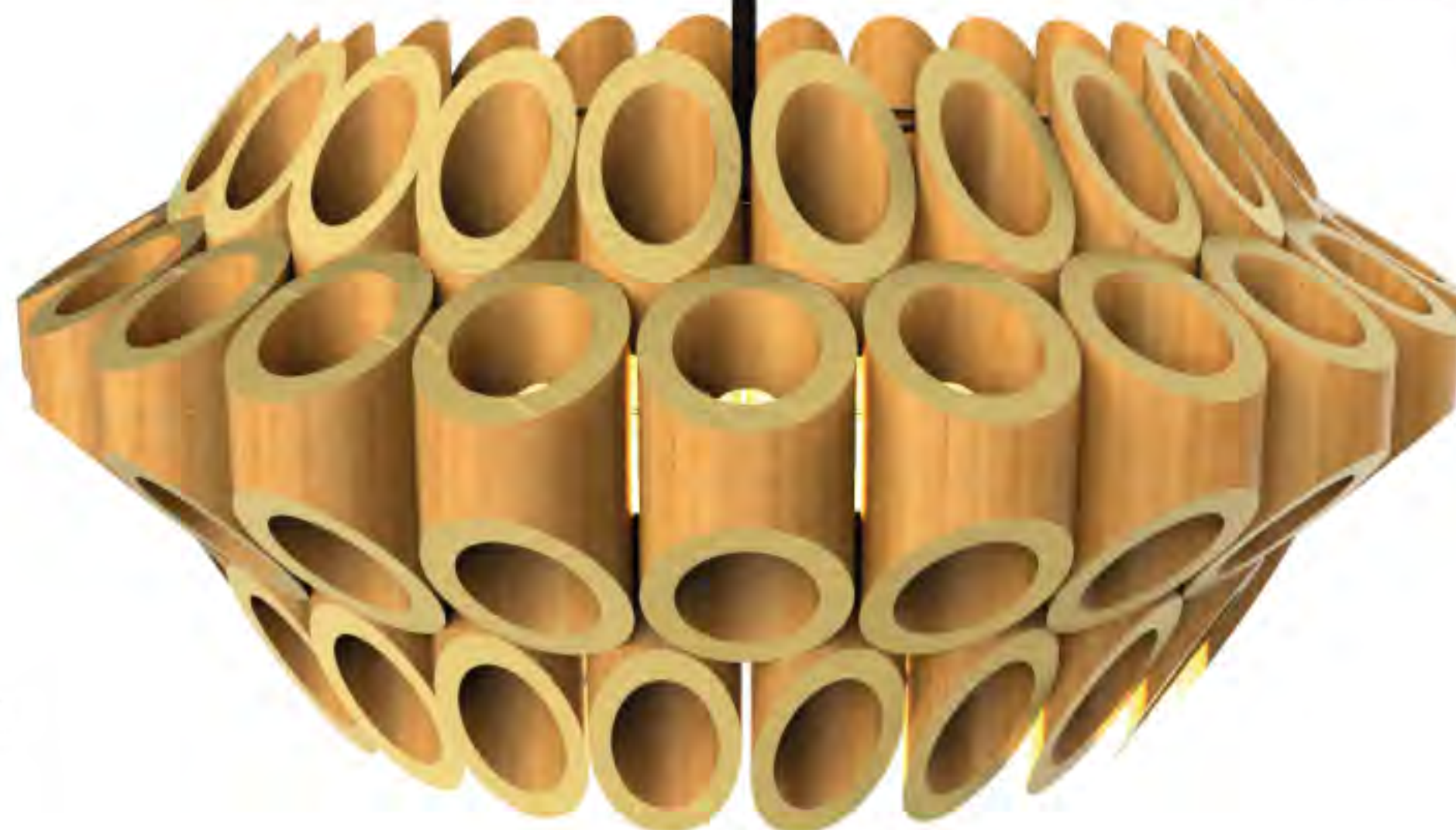
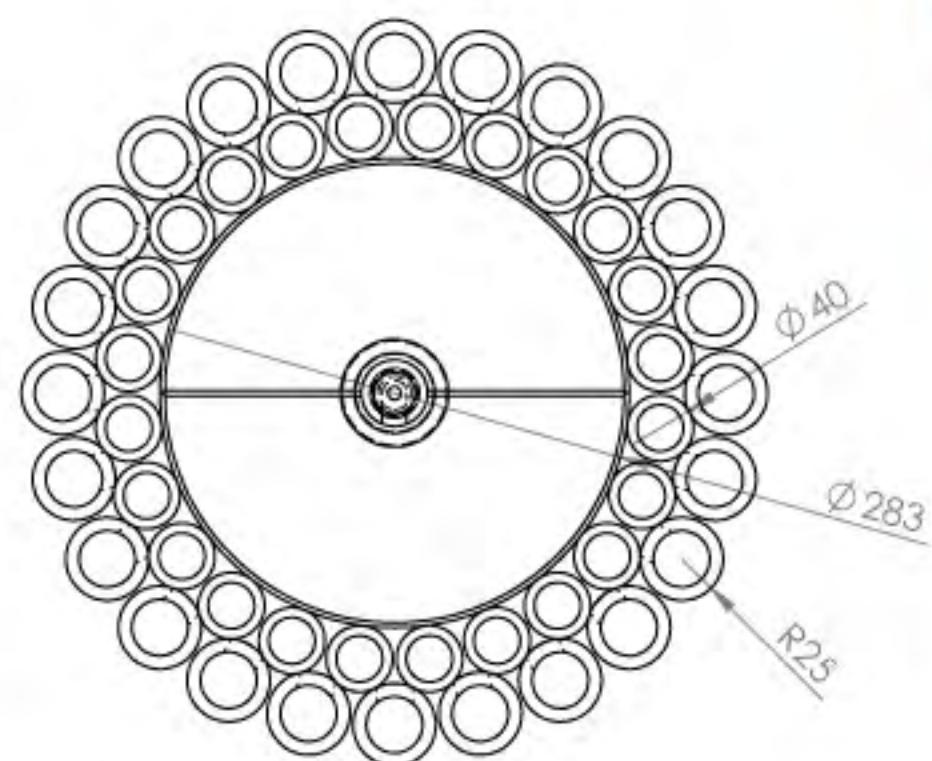




9.

No.	Pieza	Material	Cant	Porc%
Tabla de Componentes				

Nombre de la pieza: Juego de cucharas pollera		Referencia: ESC.		
Oficio: Madera		Técnica: Torno/ Talla		
Materia Prima: Guayacan / Moncoro				
Especificaciones Técnicas: Base de moncoro, con guías para posar cada cuchara.				
Color:	Capacidad de Producción / mes:		Dimensiones Generales	
Peso (gr.):	Precio Unitario: 130.000	Precio por Mayor: 120.000	Largo:	Ancho:
Alto: 313	Artesano: Juan Carlos Ardila/ Rosa Elvira Piza		Diametro: 229	
Telefono: 3187055299		Municipio: Barrancabermeja		
Grupo o Taller:	Departamento: Santander		Centro Poblado:	
Certificado Hecho a mano: <input type="checkbox"/> Si <input type="checkbox"/> No	Resguardo Casero <input type="checkbox"/>		Localidad Vereda <input type="checkbox"/>	
Observaciones:		N/A Corregimiento <input type="checkbox"/>		
Responsable: Fabian Becerra	Dibujante: Fabian Becerra		Terminado <input type="checkbox"/>	
Aprobado por:	Fecha: 20/12/17	Referentes <input type="checkbox"/>		En Proceso <input type="checkbox"/>
		Línea <input type="checkbox"/>		Muestra <input type="checkbox"/>

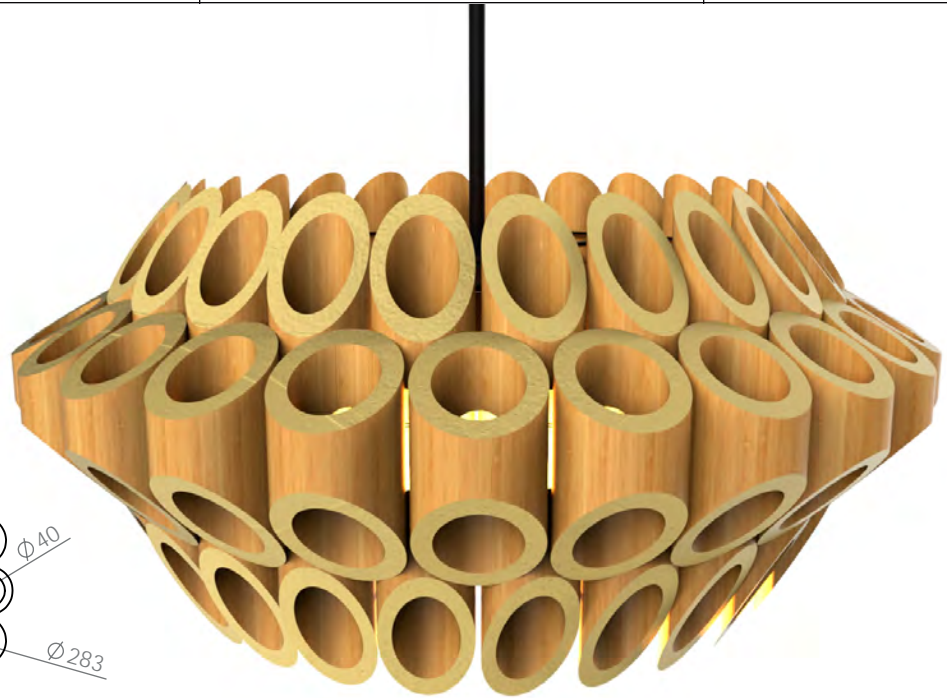
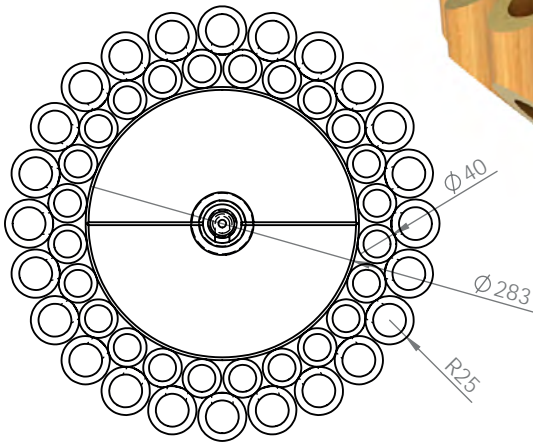


# 11.

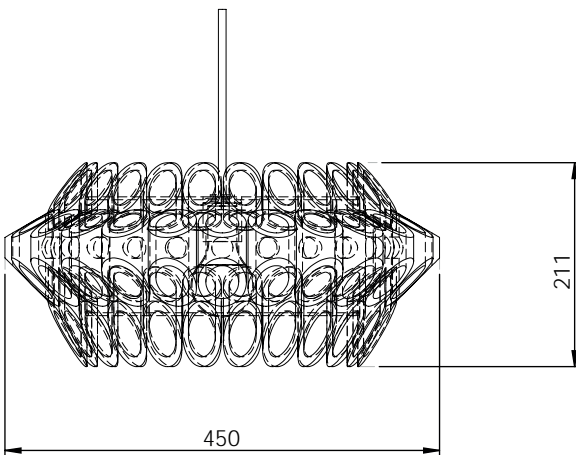
## Lámpara en guadua

Clara Corredor - Barrancabermeja



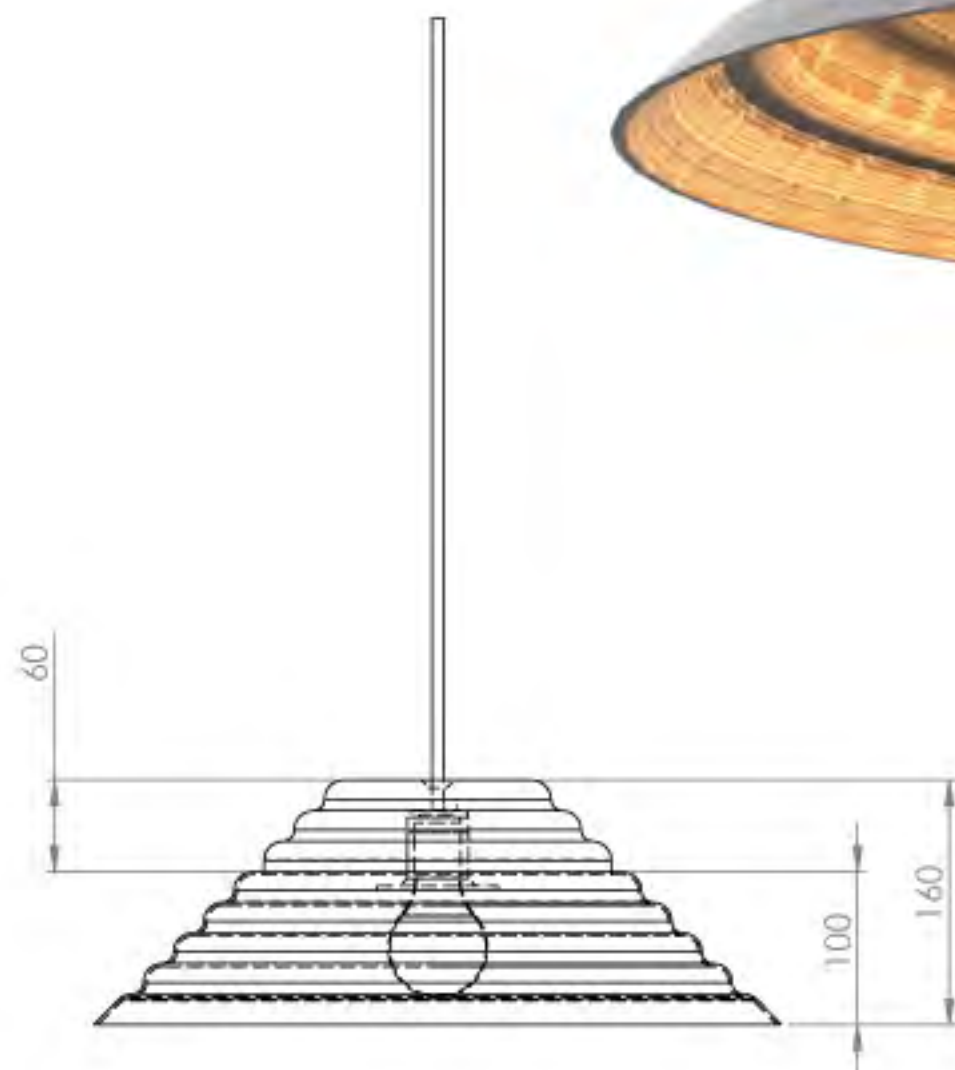
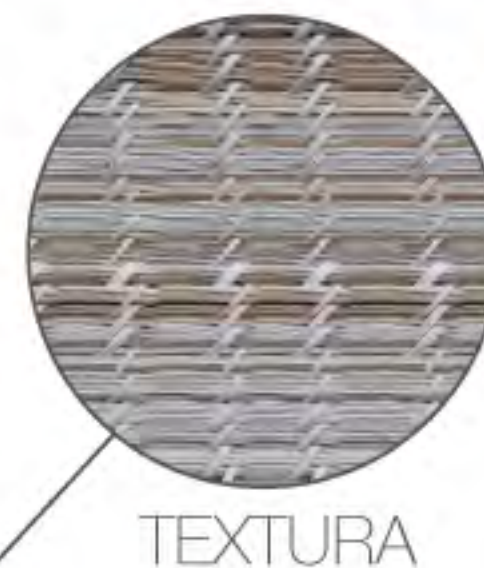
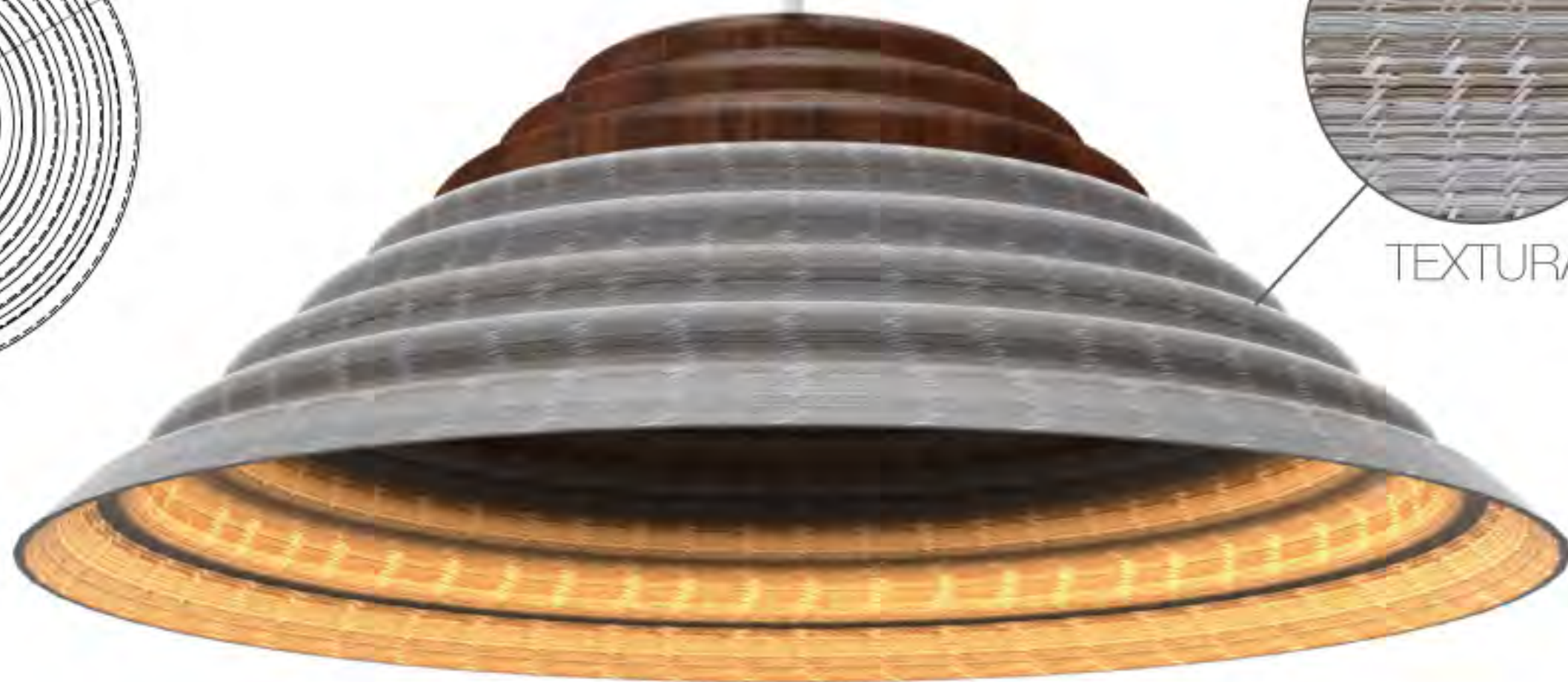
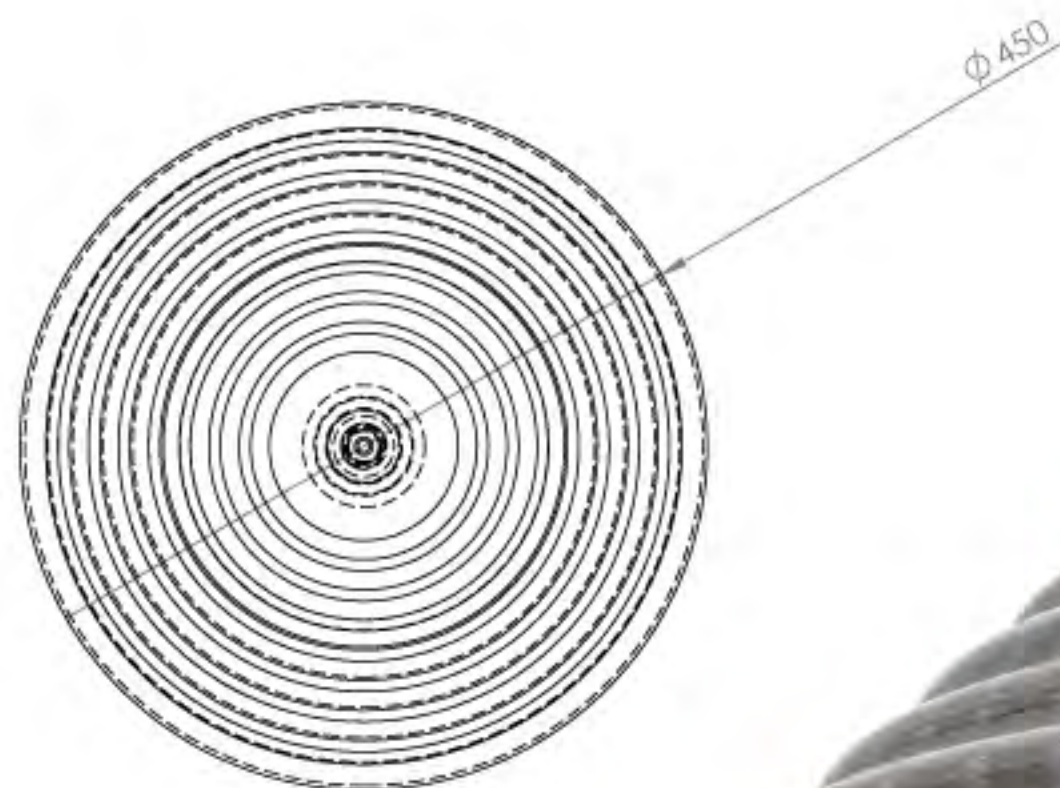


10.



No.	Pieza	Material	Cant	Porc%
3.	Estructura	Barilla de 3mm	1	
2.	Paral 4cm	Guadua	24	
1.	Paral 5cm	Guadua	24	
<b>Tabla de Componentes</b>				

Nombre de la pieza: <b>Lampara Guadua</b>		Referencia: <b>ESC.</b>	
Oficio: <b>Madera</b>		Técnica: <b>Corte y ensamble</b>	
Materia Prima: <b>Guadua</b>			
Especificaciones Técnicas: Piezas de guadua cortadas en 3 angulos.			
Color:	Capacidad de Producción / mes:	Dimensiones Generales	
Peso (gr.):	Precio Unitario: 130.000	Precio por Mayor: 120.000	
Artesano: <b>Clara Ines Corredor</b>	Telefono: <b>3208607751</b>	Largo:	Ancho: Alto: 211
Grupo o Taller: <b>Clara Ines Corredor</b>	Departamento: <b>Santander</b>	Municipio: <b>Barrancabermeja</b>	Diametro: 450
Certificado Hecho a mano: <input type="checkbox"/> Si <input type="checkbox"/> No	Centro Poblado:	<input type="checkbox"/> Resguardo Caserio	<input type="checkbox"/> Localidad Vereda <input type="checkbox"/> N/A Corregimiento
Observaciones:			Terminado <input type="checkbox"/> En Proceso <input type="checkbox"/>
Responsable: <b>Fabian Becerra</b>	Dibujante: <b>Fabian Becerra</b>		
Aprobado por: <b>Samuel Lopez</b>	Fecha: <b>20/12/17</b>	<input type="checkbox"/> Referentes <input type="checkbox"/> Línea	Muestra <input type="checkbox"/> <input type="checkbox"/>

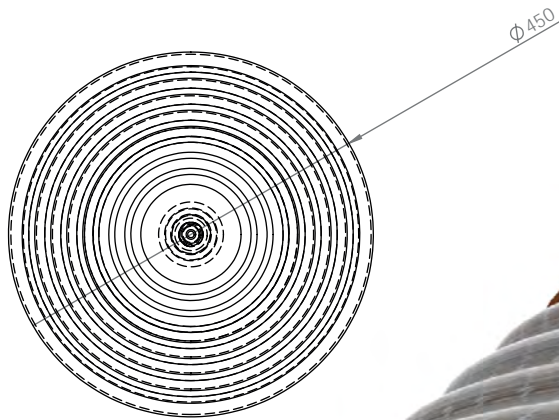


# 18.

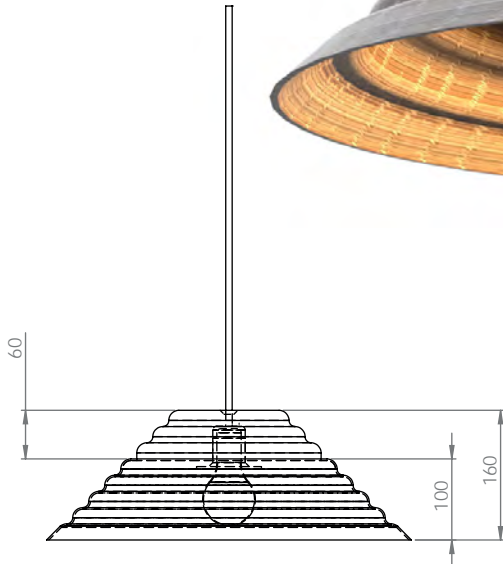
## Lámpara ondas iraca/madera

Argemira Ortiz - Zapatoca



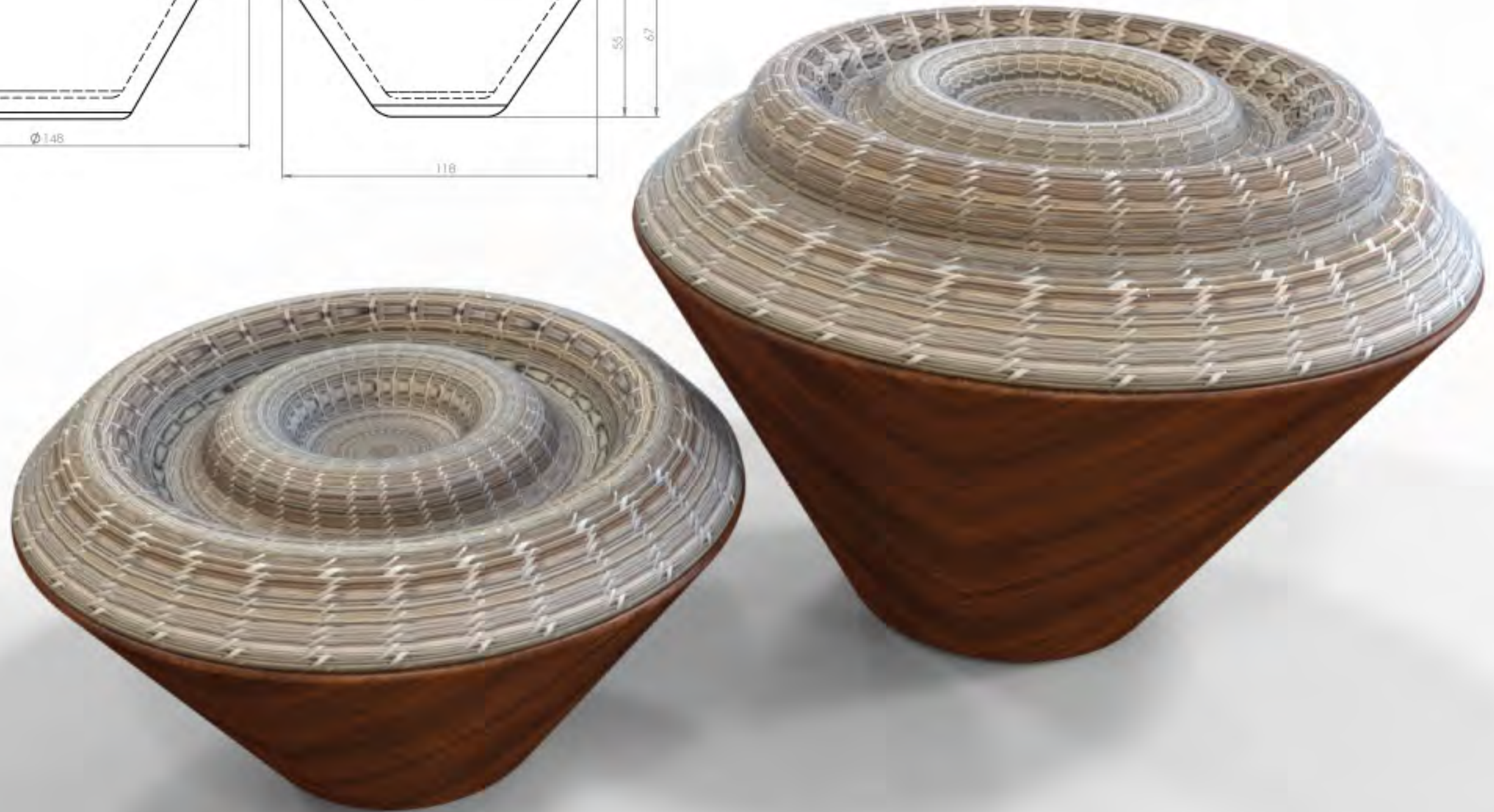
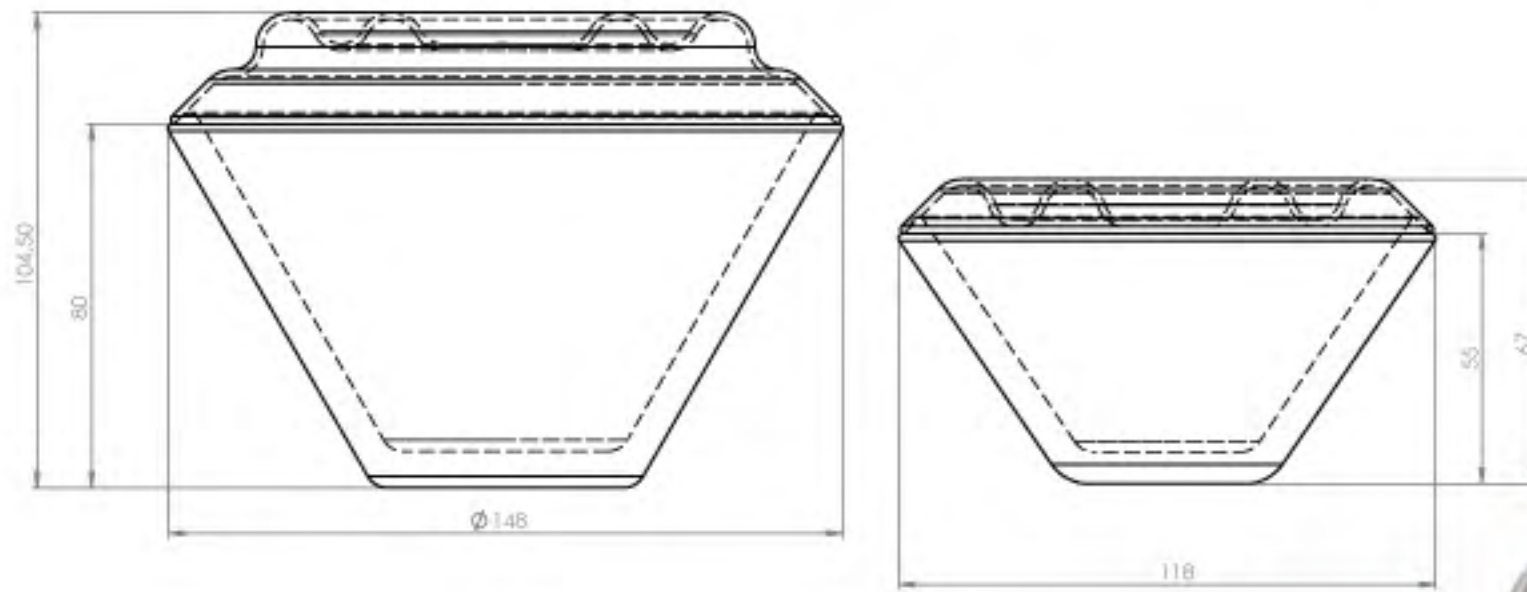


12.



No.	Pieza	Material	Cant	Porc%
2.	Soporte	Moncoro	1	
1.	Caperuza	Iraca	1	
<b>Tabla de Componentes</b>				

Nombre de la pieza: Línea de iluminación ondas iraca		Referencia: ESC.	
Oficio: Tejeduría		Técnica: Rollos	
Materia Prima: Iraca			
Especificaciones Técnicas: Iraca tejida en rollo con ondas, soportada en pieza de madera torneada con mismo diametro de ondas.			
Color: Argemira Ortiz	Capacidad de Producción / mes:		Dimensiones Generales
Peso (gr.):	Precio Unitario 170.000	Precio por Mayor 150.000	Largo: Ancho: Alto: Diámetro:
Artesano: Argemira Ortiz	Telefono: 3143622839		160 450
Grupo o Taller: Argemira Ortiz	Departamento: Santander	Municipio: Zapatoca	
Certificado Hecho a mano: <input type="checkbox"/> Si <input type="checkbox"/> No	Centro Poblado:	<input type="checkbox"/> Resguardo Caserio	<input type="checkbox"/> Localidad Vereda <input type="checkbox"/> N/A Corregimiento
Observaciones: Se plantea tambien en forma de media esfera.			Terminado <input type="checkbox"/> En Proceso <input type="checkbox"/>
Responsable: Fabian Becerra	Dibujante: Fabian Becerra		
Aprobado por: Samuel Lopez	Fecha: 20/12/17	<input type="checkbox"/> Referentes <input type="checkbox"/> Línea	Muestra <input type="checkbox"/> <input type="checkbox"/>



# 13.

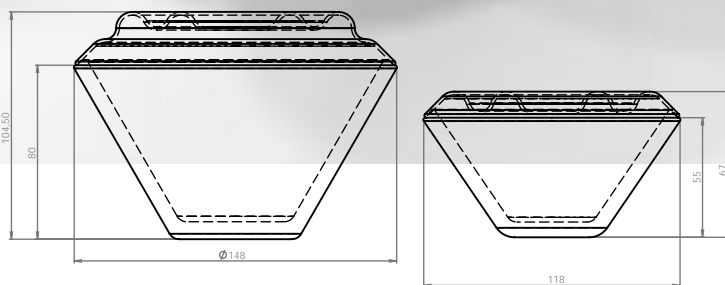
## Cuencos tapa de iraca

Argemira Ortiz - Zapatoca





13.



No.	Pieza	Material	Cant	Porc%
2.	Tapa	Iraca	1	
1.	Cuenco	Moncoro	1	
<b>Tabla de Componentes</b>				

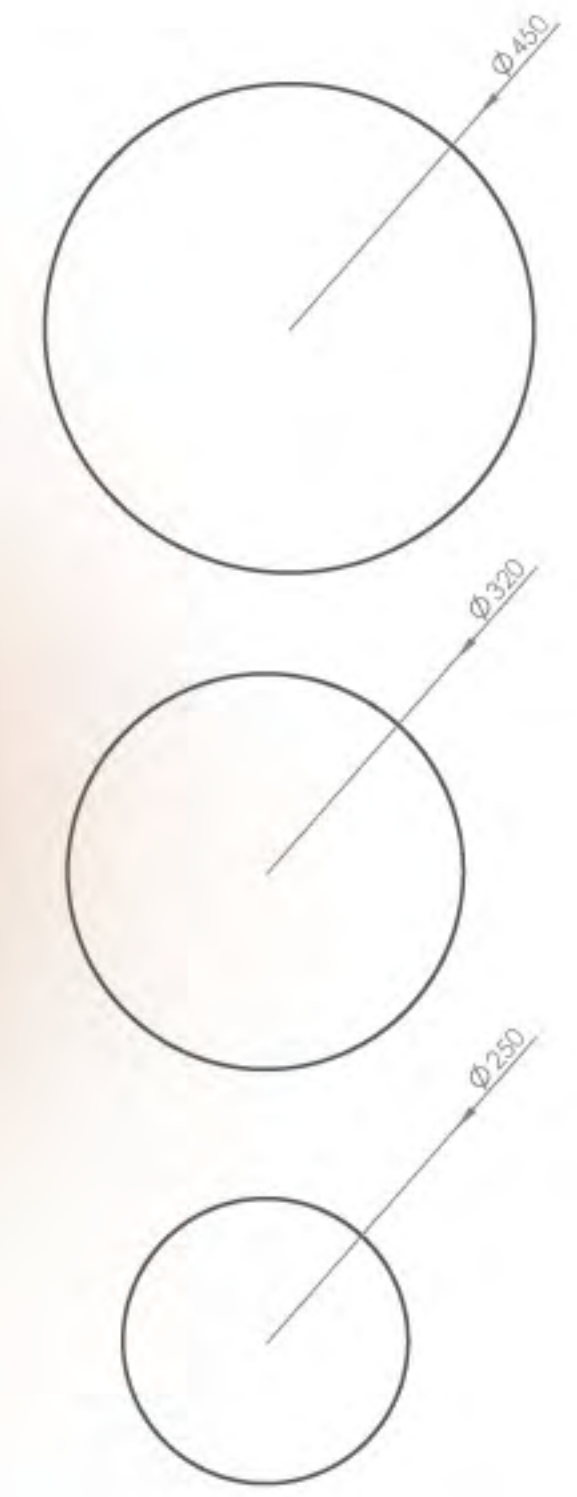
Nombre de la pieza: Contenedores ondas iraca		Referencia: ESC.	
Oficio: Tejeduría		Técnica: Rollos	
Materia Prima: Iraca			
Especificaciones Técnicas: Cuencos de moncoro tomeados con tapa en iraca.			
Color:	Capacidad de Producción / mes:	Dimensiones Generales	
Peso (gr.):	Precio Unitario 40.000/60.000	Precio por Mayor 38.000/58.000	
Artesano: Argemira Ortiz	Telefono:	Largo: 104/67	Ancho: 145/67
Grupo o Taller: Argemira Ortiz	Departamento: Santander	Municipio: Zapatoca	
Certificado Hecho a mano: <input type="checkbox"/> Si <input type="checkbox"/> No	Centro Poblado:	<input type="checkbox"/> Resguardo Caserio	<input type="checkbox"/> Localidad Vereda <input type="checkbox"/> N/A Corregimiento
Observaciones:			Terminado <input type="checkbox"/> En Proceso <input type="checkbox"/>
Responsable: Fabian Becerra	Dibujante: Fabian Becerra		
Aprobado por: Samuel Lopez	Fecha: 20/12/17	<input type="checkbox"/> Referentes <input type="checkbox"/> Línea	Muestra <input type="checkbox"/> <input type="checkbox"/>



# 22.

## Cuencos tejido en exis

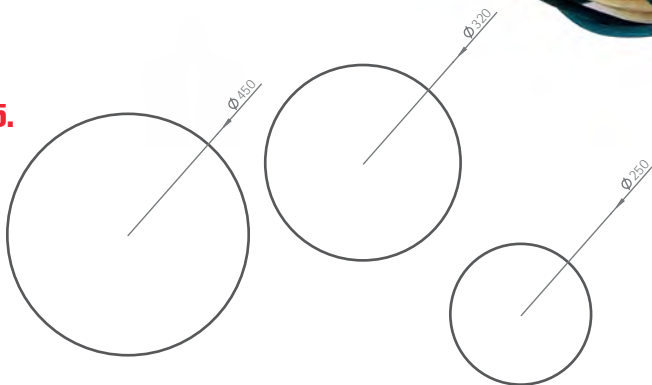
Alix Duarte - Zapatoca







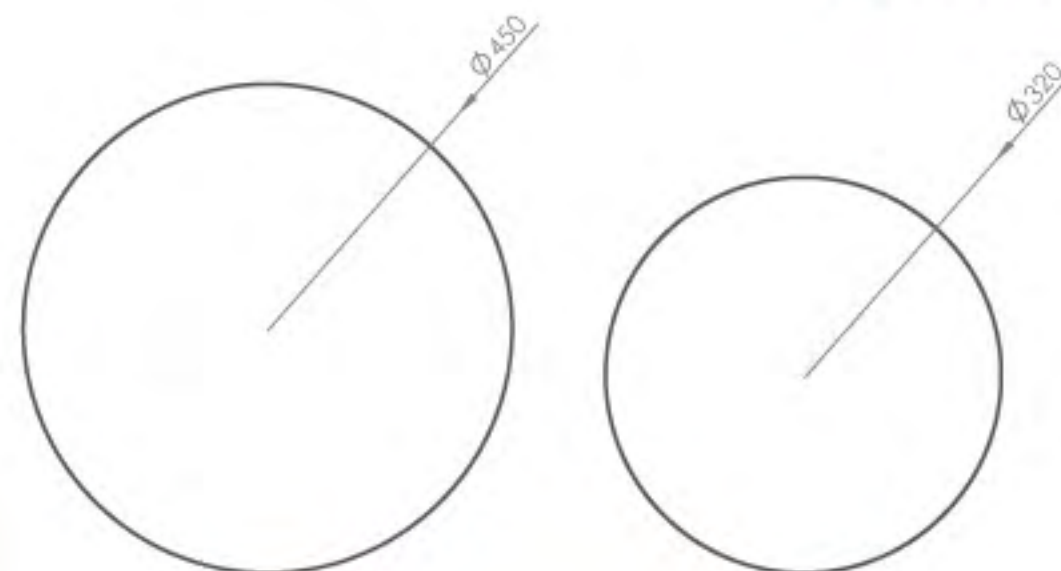
15.



No.	Pieza	Material	Cant	Porc%
Tabla de Componentes				

Nombre de la pieza: Cuenco tejido en x		Referencia: ESC.	
Oficio: Tejeduría		Técnica: Cestería	
Materia Prima: Bejuco pedro alejo			
Especificaciones Técnicas: Cestería en bejuco, barilla tinturada, trenza sencilla con remate en x.			
Color:	Capacidad de Producción / mes: 60	Dimensiones Generales	
Peso (gr.):	Precio Unitario: Alix Duarte	Precio por Mayor:	Largo: Ancho: Alto: 15/20/35 Diámetro: 25/32/45
Artesano: Alix Duarte	Telefono:	Municipio: Zapatoca	
Grupo o Taller: Alix Duarte	Departamento: Santander	Municipio: Zapatoca	
Certificado Hecho a mano: <input type="checkbox"/> Si <input type="checkbox"/> No	Centro Poblado:	<input type="checkbox"/> Resguardo Caséreo <input type="checkbox"/> Localidad Vereda <input type="checkbox"/> N/A Corregimiento	
Observaciones: Manejar colores mas naturales.			Terminado <input type="checkbox"/> En Proceso <input type="checkbox"/>
Responsable: Fabian Becerra	Dibujante: Fabian Becerra		
Aprobado por: Samuel Lopez	Fecha: 20/12/17	<input type="checkbox"/> Referentes <input type="checkbox"/> Línea	
			Muestra <input type="checkbox"/> <input type="checkbox"/>





Trenza blanca sencilla

Borde trenza doble caoba

Base barilla cuatro hilos caoba natural

# 29.

## Cuencos base geometrica

Alix Duarte - Zapatoca





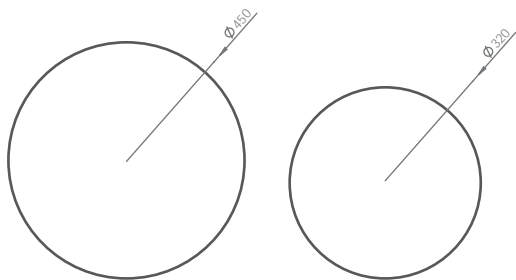
Trenza blanca sencilla



Borde, trenza doble caoba

Base, barilla cuatro hilos caoba natural

16.



No.	Pieza	Material	Cant	Porc%
Tabla de Componentes				

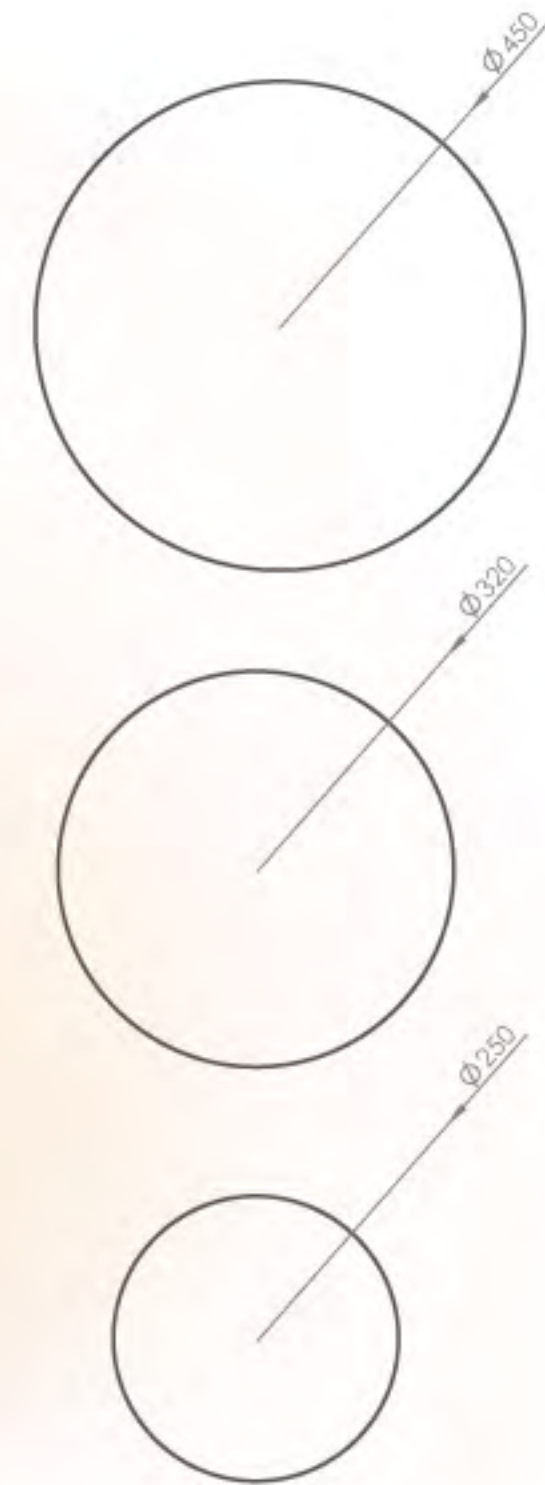
Nombre de la pieza: Canasto fondo geometrico		Referencia: ESC.	
Oficio: Tejeduria		Técnica: Cesteria	
Materia Prima: Bejuco pedro alejo			
Especificaciones Técnicas:			
Color:	Capacidad de Producción / mes: 60	Dimensiones Generales	
Peso (gr.):	Precio Unitario 55.000/70.000	Precio por Mayor 52.000/68.000	
Artesano: Alix Duarte	Telefono: 3118486536	Largo:	Ancho: Alto: Diametro: 20/30 32/45
Grupo o Taller: Alix Duarte	Departamento: Santander	Municipio: Zapatoca	
Certificado Hecho a mano: <input type="checkbox"/> Si <input type="checkbox"/> No	Centro Poblado:	<input type="checkbox"/> Resguardo Caserio	<input type="checkbox"/> Localidad Vereda <input type="checkbox"/> N/A Corregimiento
Observaciones:			Terminado <input type="checkbox"/> En Proceso <input type="checkbox"/>
Responsable: Fabian Becerra	Dibujante: Fabian Becerra		Muestra <input type="checkbox"/>
Aprobado por: Samuel Lopez	Fecha: 20/12/17	<input type="checkbox"/> Referentes <input type="checkbox"/> Línea	<input type="checkbox"/>



**24.**

# Cuenco Nido trenza triple

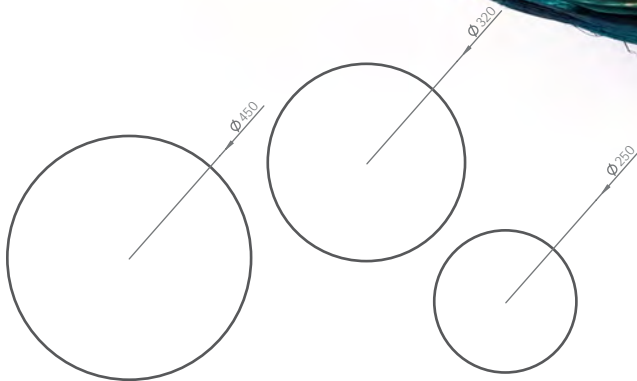
Alix Duarte - Zapatoca







17.



No.	Pieza	Material	Cant	Porc%
Tabla de Componentes				

Nombre de la pieza: Cuencos nido tejido triple		Referencia: ESC.	
Oficio: Tejeduría		Técnica: Cestería	
Materia Prima: Bejuco pedro alejo			
Especificaciones Técnicas: Trenza triple, barilla del mismo color.			
Color:	Capacidad de Producción / mes: 60	Dimensiones Generales	
Peso (gr.):	Precio Unitario 40.000/55.000/70.000	Precio por Mayor 48.000/53.000/68.000	Largo: Ancho: Alto: Diámetro: 25/32/45
Artesano: Alix Duarte		Telefono: 3118486536	
Grupo o Taller: Alix Duarte		Departamento: Santander Municipio: Zapatoca	
Certificado Hecho a mano: <input type="checkbox"/> Si <input type="checkbox"/> No		Centro Poblado: <input type="checkbox"/> Resguardo Caserio <input type="checkbox"/> Localidad Vereda <input type="checkbox"/> N/A Corregimiento	
Observaciones:			Terminado <input type="checkbox"/> En Proceso <input type="checkbox"/>
Responsable: Fabian Becerra		Dibujante: Fabian Becerra	
Aprobado por: Samuel Lopez		Fecha: 20/12/17	<input type="checkbox"/> Referentes <input type="checkbox"/> Línea
			Muestra <input type="checkbox"/> <input type="checkbox"/>





**26.**  
**Cojines de algodón**  
Aracely de Niño - Zapatoca





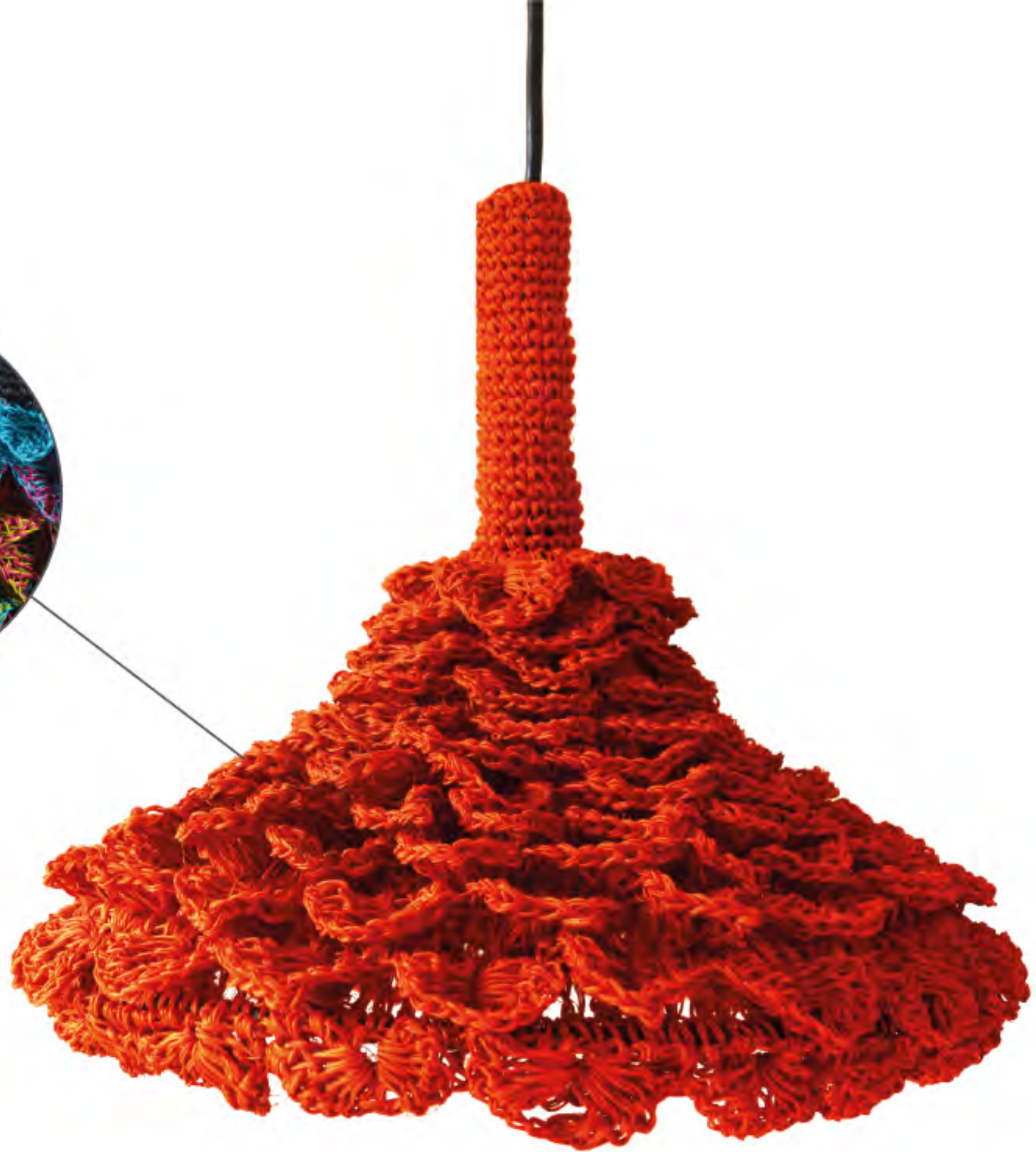
18.



No.	Pieza	Material	Cant	Porc%
Tabla de Componentes				

Nombre de la pieza Cijines algodón textura gruesa		Referencia: ESC.	
Oficio: Tejeduría		Técnica: Telar Horizontal	
Materia Prima: Algodón			
Especificaciones Técnicas:			
Color:	Capacidad de Producción / mes: 40	Dimensiones Generales	
Peso (gr.):	Precio Unitario 50.000	Precio por Mayor 48.000	
Artesano: Aracely de Niño	Telefono: 3133327083	Largo: 60	Ancho: 60
Grupo o Taller: Aracely de Niño	Departamento: Santander	Municipio: Zapatoca	
Certificado Hecho a mano: <input type="checkbox"/> Si <input type="checkbox"/> No	Centro Poblado:	<input type="checkbox"/> Resguardo Caserio	<input type="checkbox"/> Localidad Vereda <input type="checkbox"/> N/A Corregimiento
Observaciones:			Terminado <input type="checkbox"/> En Proceso <input type="checkbox"/>
Responsable: Fabian Becerra	Dibujante: Fabian Becerra		Muestra <input type="checkbox"/>
Aprobado por: Samuel Lopez	Fecha: 20/12/17	<input type="checkbox"/> Referentes <input type="checkbox"/> Línea	<input type="checkbox"/>



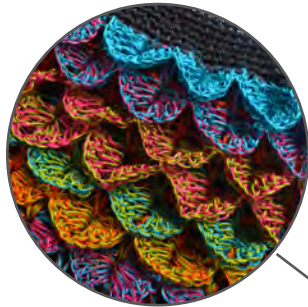


**28.**

## **Lámpara textura hojas**

Luz Marina UMña - Curitiba





20.

No.	Pieza	Material	Cant	Porc%
Tabla de Componentes				

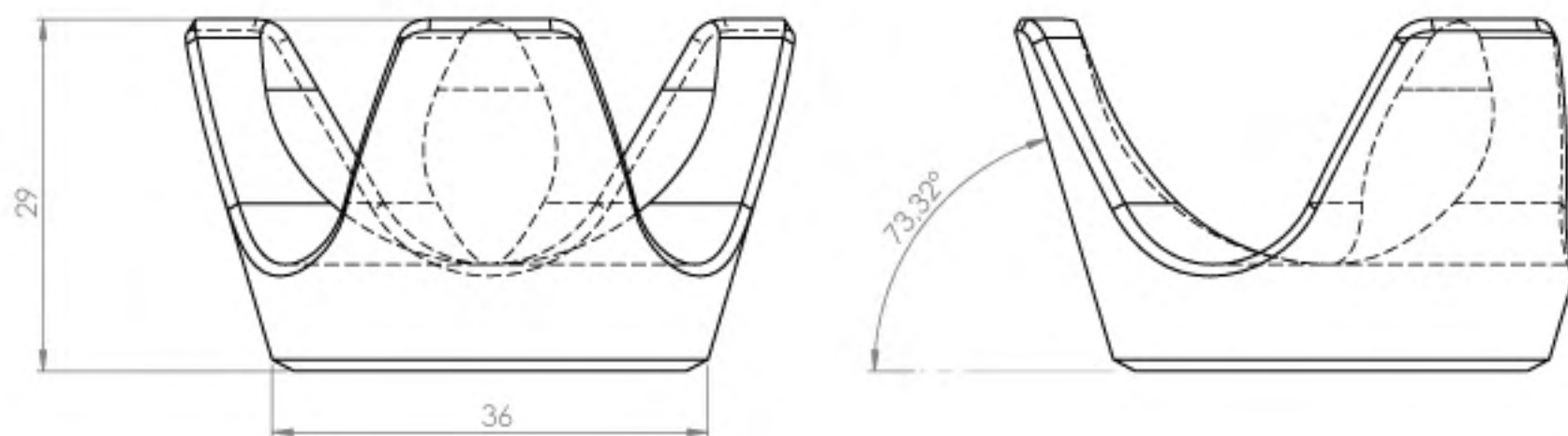
Nombre de la pieza Lámpara en fique puntada hojas		Referencia: ESC.	
Oficio: Tejeduría		Técnica: Telar Horizontal	
Materia Prima: Algodón			
Especificaciones Técnicas:			
Color:	Capacidad de Producción / mes: 30	Dimensiones Generales	
Peso (gr.):	Precio Unitario 140.000	Precio por Mayor 135.000	Largo: Ancho: Alto: 20 Diámetro: 45
Artesano: Luz Marina Umaña		Telefono: 3133843273	
Grupo o Taller: Luz Marina Umaña		Departamento: Santander Municipio: Zapatoca	
Certificado Hecho a mano: <input type="checkbox"/> Si <input type="checkbox"/> No		Centro Poblado: <input type="checkbox"/> Resguardo Caserio <input type="checkbox"/> Localidad Vereda <input type="checkbox"/> N/A Corregimiento	
Observaciones:			Terminado <input type="checkbox"/> En Proceso <input type="checkbox"/>
Responsable: Fabian Becerra		Dibujante: Fabian Becerra	
Aprobado por: Samuel Lopez		Fecha: 20/12/17	
		<input type="checkbox"/> Referentes <input type="checkbox"/> Línea	





**27.**  
**Cojines de algodón**  
Aracely de Niño - Zapatoca





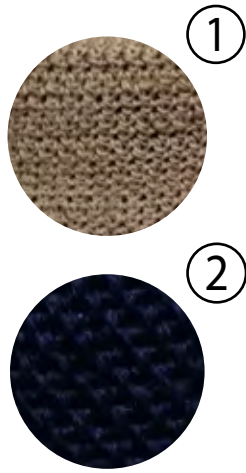
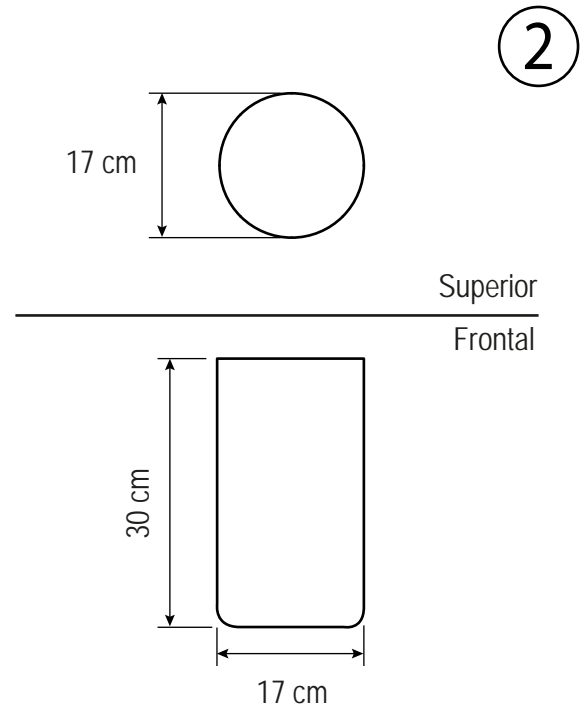
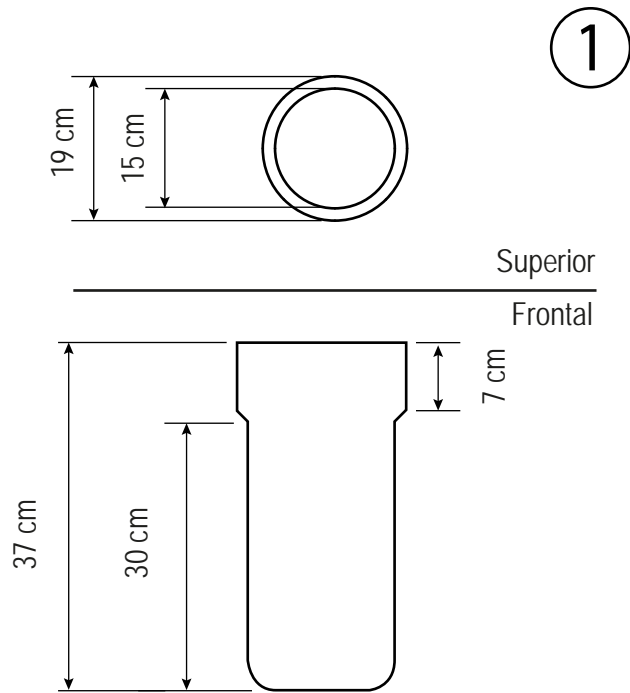
Acabado - Engobe



**2.**

## Porta Huevos

Jimena Rueda - Barichara

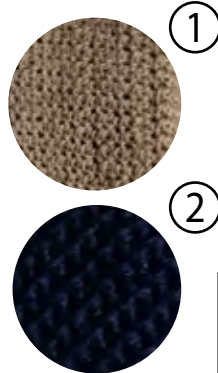
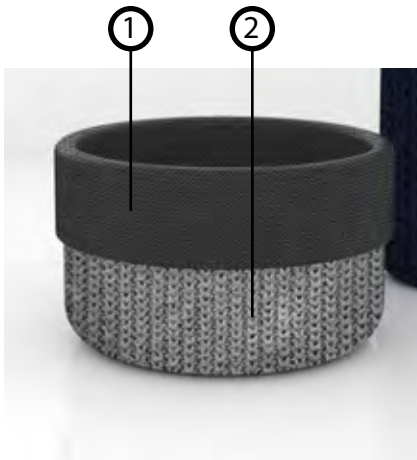
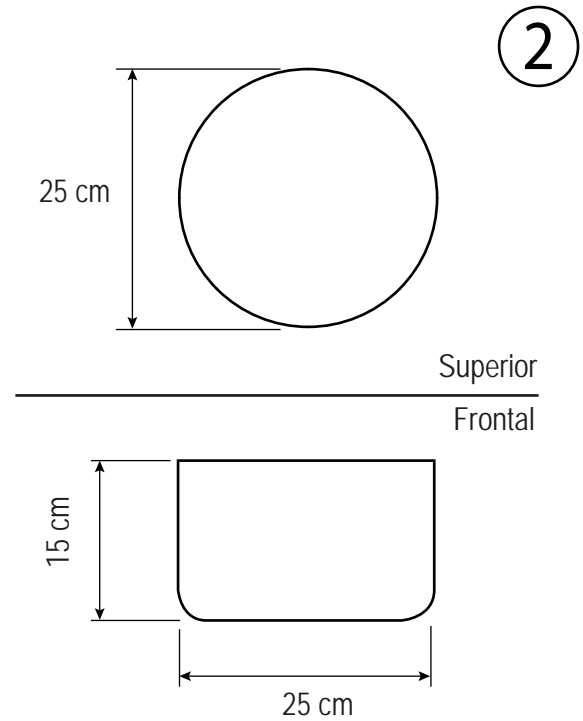
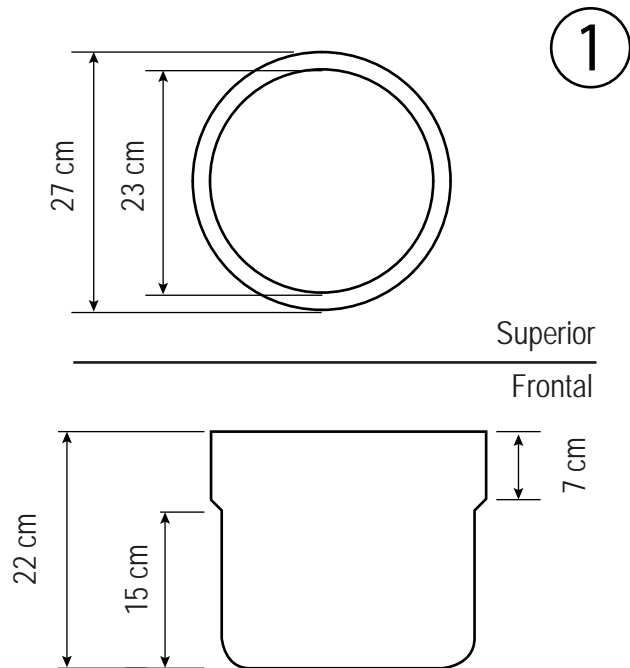


No.	Pieza	Material	Cant	Porc%
1	Tela interna	Fique	1	60%
2	Contenedor	Fique	1	50%

Tabla de Componentes

Nombre de la pieza <b>Contenedor doble alto</b>		Referencia: <b>30a</b>		ESC.	
Oficio: <b>Tejeduría</b>		Tecnica: <b>Crochet</b>		Materia Prima: <b>Fique</b>	
Especificaciones Técnicas:					
Color: <b>Moreno y azul oscuro</b>		Capacidad de Producción / mes: <b>6</b>		<b>Dimensiones Generales</b>	
Peso (gr.): <b>800 gr</b>		Precio Unitario <b>60.000</b>		Precio por Mayor	
Artisano: <b>Blanca Rincón</b>		Telefono: <b>3168040245</b>		Largo: <b>30 cm</b>	
Grupo o Taller:		Departamento: <b>Santander</b>		Municipio: <b>Curití</b>	
Certificado Hecho a mano: <input type="checkbox"/> Si <input checked="" type="checkbox"/> No		Centro Poblado:		<input type="checkbox"/> Resguardo Caserio <input type="checkbox"/> Localidad Vereda <input checked="" type="checkbox"/> N/A Corregimiento	
Observaciones:					
Responsable: <b>Lucia Viganego</b>			Dibujante: <b>Lucia Viganego</b>		
Aprobado por:			Fecha:		<input type="checkbox"/> Referentes <input checked="" type="checkbox"/> Línea <input type="checkbox"/> Muestra <input type="checkbox"/> Terminado <input checked="" type="checkbox"/> En Proceso

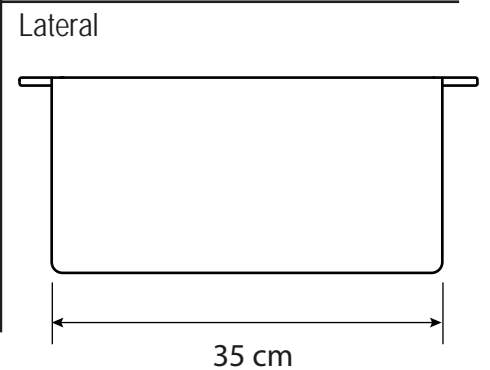
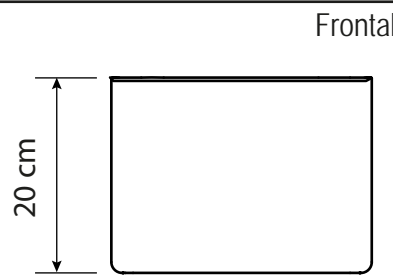
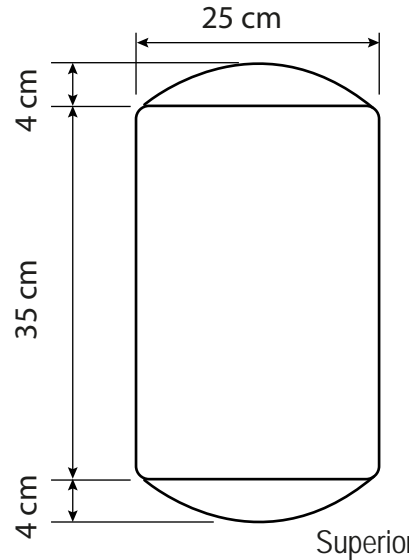
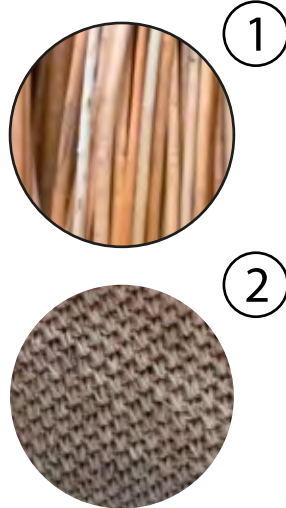




No.	Pieza	Material	Cant	Porc%
1	Tela interna	Fique	1	60%
2	Contenedor	Fique	1	50%

Tabla de Componentes

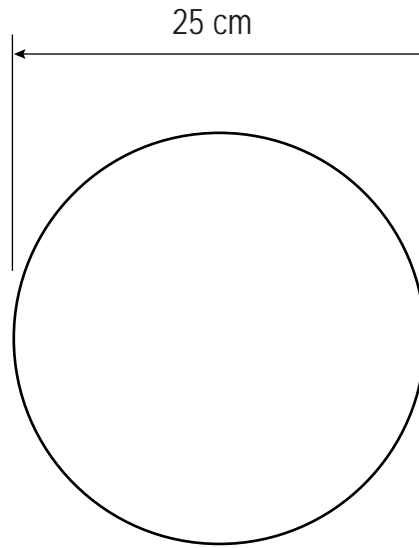
Nombre de la pieza <b>Contenedor doble pequeño</b>		Referencia: <b>30B</b>		ESC.	
Oficio: <b>Tejeduría</b>		Técnica: <b>Crochet</b>		Materia Prima: <b>Fique</b>	
Especificaciones Técnicas:					
Color: <b>Gris oscuro y gris claro</b>		Capacidad de Producción / mes: <b>6</b>		Dimensiones Generales	
Peso (gr.): <b>800 gr</b>		Precio Unitario <b>60.000</b>		Precio por Mayor	
Artisano: <b>Blanca Rincón</b>		Telefono: <b>3168040245</b>		Largo: <b>15 cm</b>	
Grupo o Taller:		Departamento: <b>Santander</b>		Municipio: <b>Curití</b>	
Certificado Hecho a mano: <input type="checkbox"/> Si <input checked="" type="checkbox"/> No		Centro Poblado:		<input type="checkbox"/> Resguardo Caserio <input type="checkbox"/> Localidad Vereda <input checked="" type="checkbox"/> N/A Corregimiento	
Observaciones:					
Responsable: <b>Lucia Viganego</b>			Dibujante: <b>Lucia Viganego</b>		
Aprobado por:			Fecha:		
			<input type="checkbox"/> Referentes <input checked="" type="checkbox"/> Línea <input type="checkbox"/> Muestra <input type="checkbox"/> Terminado <input checked="" type="checkbox"/> En Proceso		



No.	Pieza	Material	Cant	Porc%
1	Contenedor	Fique	1	80%
2	Manija	Varilla	1	20%
Tabla de Componentes				

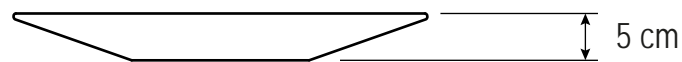
Nombre de la pieza <b>Contenedor manijas</b>		Referencia: <b>31</b>		ESC.	
Oficio: <b>Tejeduría</b>		Tecnica: <b>Crochet</b>		Materia Prima: <b>Fique y fibra natural</b>	
Especificaciones Técnicas: La varilla es una fibra natural					
Color: <b>Moreno y natural varilla</b>		Capacidad de Producción / mes:		Dimensiones Generales	
Peso (gr.): <b>500 gr</b>		Precio Unitario <b>70.000</b>		Precio por Mayor	
Artisano: <b>Monica Colmenares</b>		Telefono: <b>3124470493</b>		Largo: <b>35 cm</b>	
Grupo o Taller:		Departamento: <b>Santander</b>		Ancho: <b>25 cm</b>	
Certificado Hecho a mano: <input type="checkbox"/> Si <input checked="" type="checkbox"/> No		Centro Poblado:		Alto: <b>20 cm</b>	
Observaciones:		Resguardo <input type="checkbox"/> Casero <input type="checkbox"/> Localidad <input checked="" type="checkbox"/> Vereda <input type="checkbox"/> N/A <input type="checkbox"/> Corregimiento		Diametro:	
Responsable: <b>Lucia Viganego</b>		Dibujante: <b>Lucia Viganego</b>		Municipio: <b>San Gil</b>	
Aprobado por:		Fecha:		Muestra <input type="checkbox"/> Referentes <input type="checkbox"/> Línea <input checked="" type="checkbox"/>	





Superior

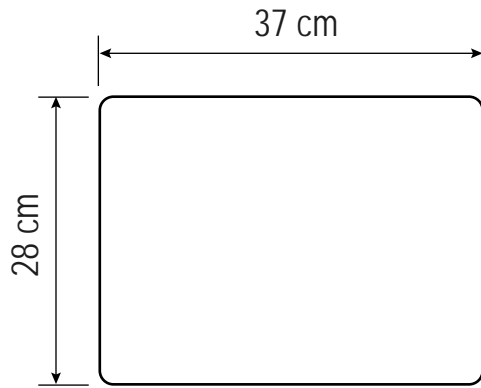
Frontal



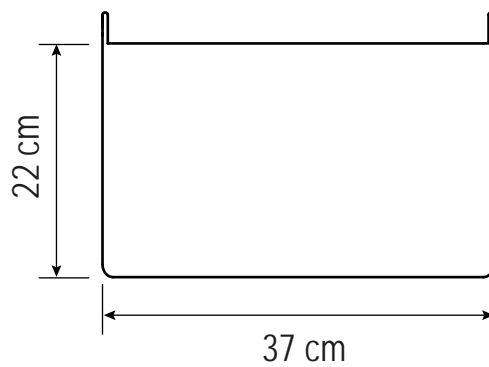
No.	Pieza	Material	Cant	Porc%
1	Cuenco	Fique	1	100%

Tabla de Componentes

Nombre de la pieza <b>Cuenco</b>		Referencia: <b>32</b>		ESC.	
Oficio: <b>Tejeduría</b>		Tecnica: <b>Crochet</b>		Materia Prima: <b>Fique</b>	
Especificaciones Técnicas:					
Color: <b>Azul oscuro y mostaza</b>		Capacidad de Producción / mes: <b>10</b>		Dimensiones Generales	
Peso (gr.): <b>400 gr</b>		Precio Unitario <b>35.000</b>		Precio por Mayor	
Artisano: <b>Soledad Torres</b>		Telefono: <b>3134425864</b>		Largo: <b>5 cm</b>	
Grupo o Taller:		Departamento: <b>Santander</b>		Municipio: <b>Curití</b>	
Certificado Hecho a mano: <input type="checkbox"/> Si <input checked="" type="checkbox"/> No		Centro Poblado:		<input type="checkbox"/> Resguardo Caserio <input type="checkbox"/> Localidad Vereda <input checked="" type="checkbox"/> N/A Contracimiento	
Observaciones:					
Responsable: <b>Lucia Viganego</b>			Dibujante: <b>Lucia Viganego</b>		
Aprobado por:			Fecha:		<input type="checkbox"/> Referentes <input checked="" type="checkbox"/> Línea Muestra <input type="checkbox"/> Terminado <input checked="" type="checkbox"/> En Proceso

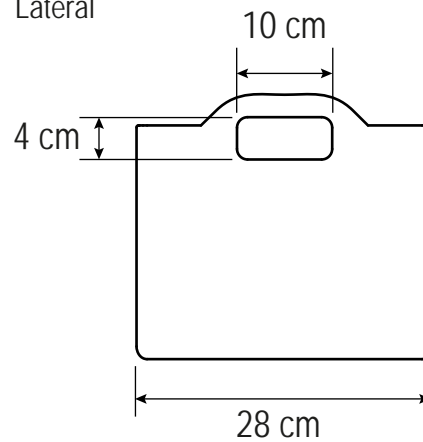


Superior



Frontal

Lateral

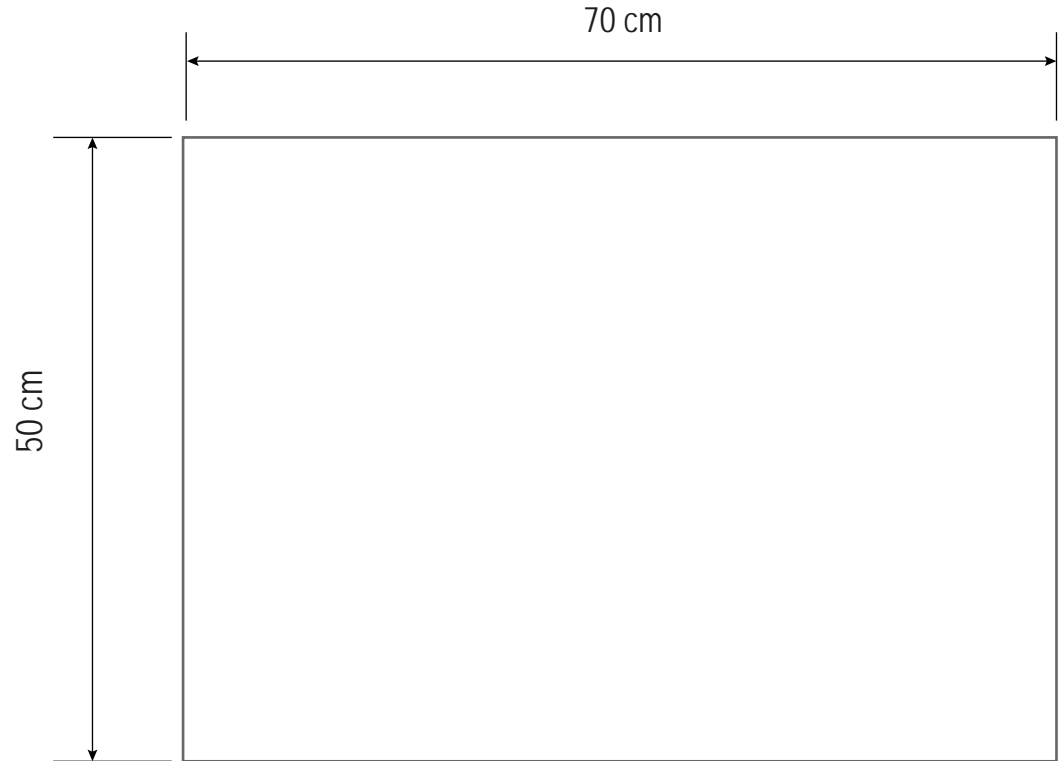


No.	Pieza	Material	Cant	Porc%
1	Baúl	Fique	1	100%

Tabla de Componentes

Nombre de la pieza Baúl		Referencia: 33		ESC.	
Oficio: Tejeduría		Tecnica: Crochet		Materia Prima: Fique	
Especificaciones Técnicas: Baúl tejido con venas en las esquinas para mayor resistencia					
Color: Moreno y gris		Capacidad de Producción / mes:		Dimensiones Generales	
Peso (gr.): 800 gr		Precio Unitario 70.000		Precio por Mayor	
Artesano: Elena Gonzalez		Telefono: 319 2658749		Largo: 37 cm	
Grupo o Taller:		Departamento: Santander		Ancho: 28 cm	
Municipio: Curití		Centro Poblado:		Alto: 22 cm	
Certificado Hecho a mano: <input type="checkbox"/> Si <input checked="" type="checkbox"/> No		Resguardo <input type="checkbox"/> Casero <input type="checkbox"/> Localidad <input checked="" type="checkbox"/> Vereda <input type="checkbox"/> N/A <input type="checkbox"/> Corregimiento		Diametro:	
Observaciones:					
Responsable: Lucia Viganego			Dibujante: Lucia Viganego		
Aprobado por:			Fecha:		
			<input type="checkbox"/> Referentes <input type="checkbox"/> Línea <input type="checkbox"/> Muestra <input type="checkbox"/> Terminado <input checked="" type="checkbox"/> En Proceso		

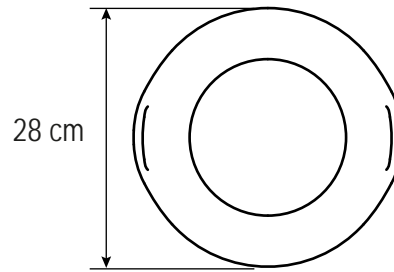




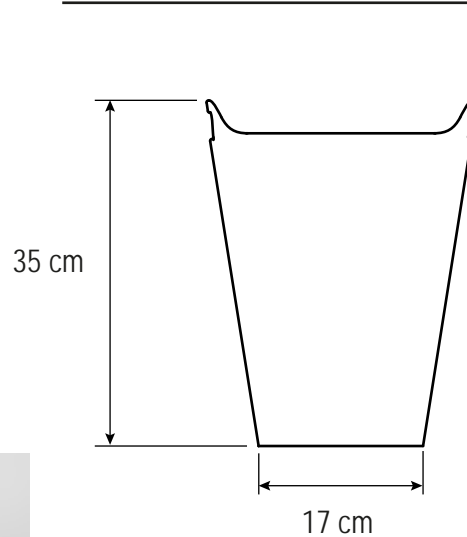
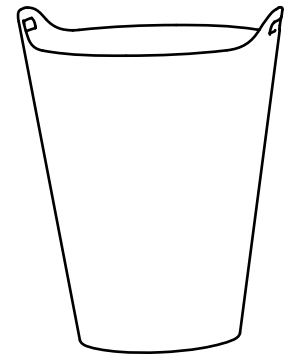
No.	Pieza	Material	Cant	Porc%
1	Tapete	Fique	1	100%

Tabla de Componentes

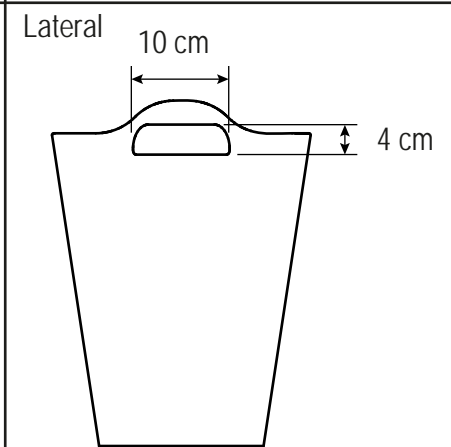
Nombre de la pieza <b>Tapete nudos panal</b>		Referencia: <b>34</b>		ESC.	
Oficio: <b>Tejeduría</b>		Técnica: <b>Telar vertical</b>		Materia Prima: <b>Fique</b>	
Especificaciones Técnicas:					
Color: <b>Negro</b>		Capacidad de Producción / mes: <b>10</b>		Dimensiones Generales	
Peso (gr.): <b>3 kg</b>		Precio Unitario <b>50.000</b>		Precio por Mayor	
Artesano: <b>Gabriel Ribero</b>		Telefono: <b>3118324111</b>		Largo: <b>50 cm</b>	
Grupo o Taller:		Departamento: <b>Santander</b>		Ancho: <b>70 cm</b>	
Certificado Hecho a mano: <input type="checkbox"/> Si <input checked="" type="checkbox"/> No		Centro Poblado:		Alto: <b></b>	
Observaciones:		Resguardo <input type="checkbox"/> Caserio <input type="checkbox"/> Localidad <input checked="" type="checkbox"/> Vereda <input type="checkbox"/> N/A <input checked="" type="checkbox"/> Corregimiento		Diametro: <b></b>	
Responsable: <b>Lucia Viganego</b>		Dibujante: <b>Lucia Viganego</b>		Terminado <input type="checkbox"/> En Proceso <input checked="" type="checkbox"/>	
Aprobado por:		Fecha:		Referentes <input type="checkbox"/> Línea <input checked="" type="checkbox"/> Muestra <input type="checkbox"/> <input checked="" type="checkbox"/>	



Superior



Frontal



Lateral

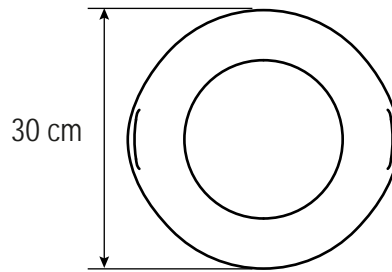


No.	Pieza	Material	Cant	Porc%
1	Canasto alto	Fique	1	100%

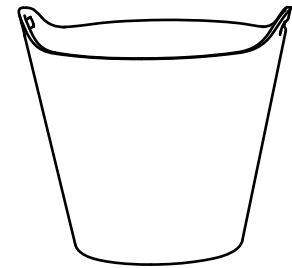
Tabla de Componentes

Nombre de la pieza <b>Canasto alto</b>		Referencia: <b>35a</b>		ESC.	
Oficio: <b>Tejeduría</b>		Técnica: <b>Crochet</b>		Materia Prima: <b>Fique</b>	
Especificaciones Técnicas:					
Color: <b>Vinotinto - degrade</b>		Capacidad de Producción / mes:		Dimensiones Generales	
Peso (gr.): <b>700 gr</b>		Precio Unitario <b>50.000</b>		Precio por Mayor	
Artesano: <b>Aura Guevara</b>		Telefono: <b>3115981121</b>		Largo: <b>35 cm</b>	
Grupo o Taller:		Departamento: <b>Santander</b>		Municipio: <b>Curití</b>	
Certificado Hecho a mano: <input type="checkbox"/> Si <input checked="" type="checkbox"/> No		Centro Poblado:		<input type="checkbox"/> Resguardo Caserio <input type="checkbox"/> Localidad Vereda <input checked="" type="checkbox"/> N/A Corregimiento	
Observaciones:					
Responsable: <b>Lucia Viganego</b>			Dibujante: <b>Lucia Viganego</b>		
Aprobado por:			Fecha:		<input type="checkbox"/> Referentes <input checked="" type="checkbox"/> Línea <input type="checkbox"/> Muestra <input type="checkbox"/> Terminado <input checked="" type="checkbox"/> En Proceso

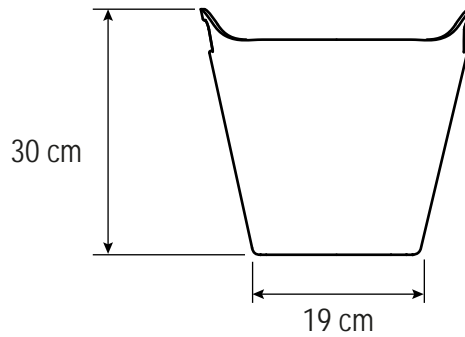




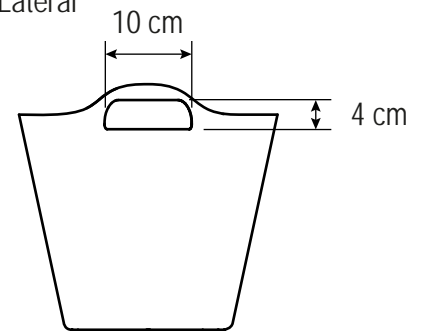
Superior



Frontal



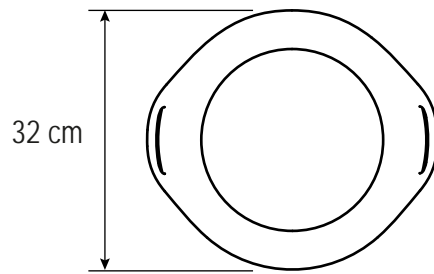
Lateral



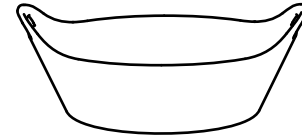
No.	Pieza	Material	Cant	Porc%
1	Canasto mediano	Fique	1	100%

Tabla de Componentes

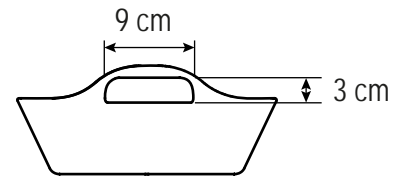
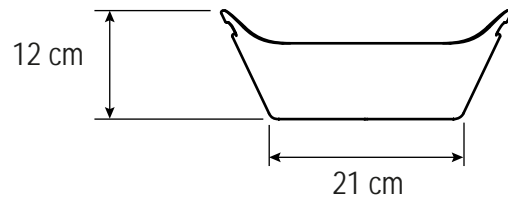
Nombre de la pieza <b>Canasto mediano</b>		Referencia: <b>35 b</b>		ESC.	
Oficio: <b>Tejeduría</b>		Tecnica: <b>Crochet</b>		Materia Prima: <b>Fique</b>	
Especificaciones Técnicas:					
Color: <b>Moreno - degrade</b>		Capacidad de Producción / mes:		<b>Dimensiones Generales</b>	
Peso (gr.): <b>500 gr</b>		Precio Unitario <b>50.000</b>		Precio por Mayor	
Artesano: <b>Aura Guevara</b>		Telefono: <b>3115981121</b>		Largo: <b>30 cm</b>	
Grupo o Taller:		Departamento: <b>Santander</b>		Municipio: <b>Curití</b>	
Certificado Hecho a mano: <input type="checkbox"/> Si <input checked="" type="checkbox"/> No		Centro Poblado:		<input type="checkbox"/> Resguardo Caserio <input type="checkbox"/> Localidad Vereda <input checked="" type="checkbox"/> N/A Corregimiento	
Observaciones:					
Responsable: <b>Lucia Viganego</b>			Dibujante: <b>Lucia Viganego</b>		
Aprobado por:			Fecha:		<input type="checkbox"/> Referentes <input checked="" type="checkbox"/> Línea <input type="checkbox"/> Muestra <input type="checkbox"/> Terminado <input checked="" type="checkbox"/> En Proceso



Superior



Frontal Lateral



1

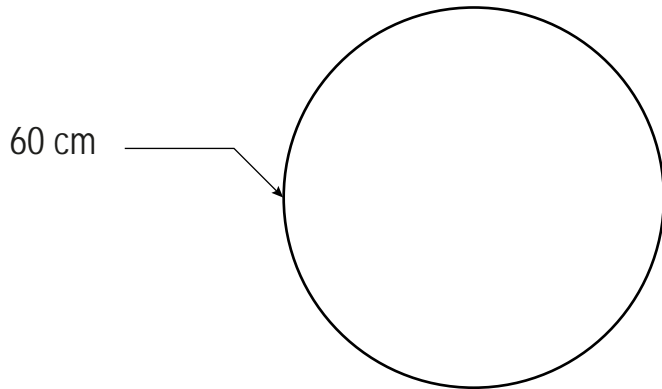


No.	Pieza	Material	Cant	Porc%
1	Canasto pequeño	Fique	1	70%
2	Alma	Varilla natural	1	30%

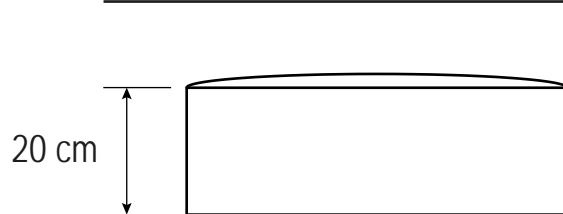
Tabla de Componentes

Nombre de la pieza <b>Canasto pequeño</b>		Referencia: <b>35c</b>		ESC.	
Oficio: <b>Tejeduría</b>		Tecnica: <b>Crochet</b>		Materia Prima: <b>Fique</b>	
Especificaciones Técnicas:					
Color: <b>Gris - degrade</b>		Capacidad de Producción / mes:		Dimensiones Generales	
Peso (gr.): <b>500 gr</b>		Precio Unitario <b>50.000</b>		Precio por Mayor	
Artisano: <b>Aura Guevara</b>		Telefono: <b>3115981121</b>		Largo: <b>12 cm</b>	
Grupo o Taller:		Departamento: <b>Santander</b>		Municipio: <b>Curití</b>	
Certificado Hecho a mano: <input type="checkbox"/> Si <input checked="" type="checkbox"/> No		Centro Poblado:		<input type="checkbox"/> Resguardo Caserio <input type="checkbox"/> Localidad Vereda <input checked="" type="checkbox"/> N/A Corregimiento	
Observaciones:					
Responsable: <b>Lucia Viganego</b>			Dibujante: <b>Lucia Viganego</b>		
Aprobado por:			Fecha:		
			<input type="checkbox"/> Referentes <input checked="" type="checkbox"/> Línea <input type="checkbox"/> Muestra <input type="checkbox"/> Terminado <input checked="" type="checkbox"/> En Proceso		



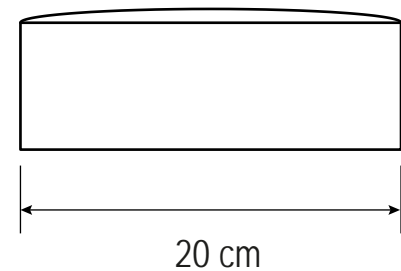


Superior



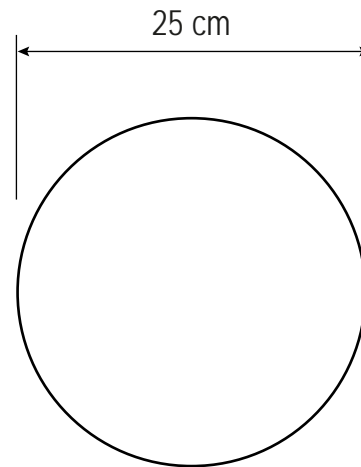
Frontal

Lateral



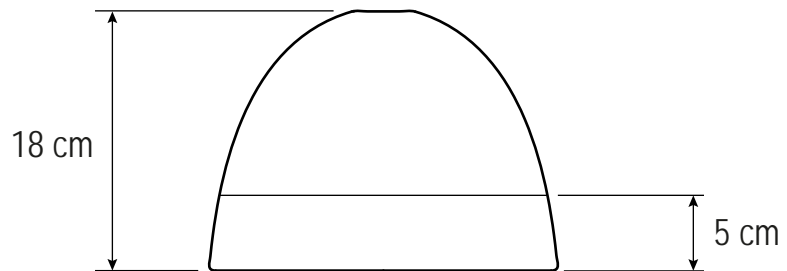
1	Puff	Fique	1	30%
2	Relleno	Guata	1	70%
No.	Pieza	Material	Cant	Porc%
Tabla de Componentes				

Nombre de la pieza <b>Puff piso crochet</b>		Referencia: <b>36</b>		ESC.	
Oficio: <b>Tejeduría</b>		Técnica: <b>Crochet</b>		Materia Prima: <b>Fique</b>	
Especificaciones Técnicas:					
Color: <b>Moreno y negro</b>		Capacidad de Producción / mes:		Dimensiones Generales	
Peso (gr.):		Precio Unitario <b>230.000</b>		Precio por Mayor	
Artesano: <b>Luz Marina Umaña</b>		Telefono: <b>3133843273</b>		Largo:	
Grupo o Taller:		Departamento: <b>Santander</b>		Ancho:	
Certificado Hecho a mano: <input type="checkbox"/> Si <input checked="" type="checkbox"/> No		Centro Poblado:		Alto: <b>20 cm</b>	
Observaciones:		Resguardo <input type="checkbox"/> Casero <input type="checkbox"/> Localidad <input checked="" type="checkbox"/> Vereda <input type="checkbox"/> N/A <input type="checkbox"/> Corregimiento		Diametro: <b>60 cm</b>	
Responsable: <b>Lucia Viganego</b>		Dibujante: <b>Lucia Viganego</b>		Terminado <input type="checkbox"/> En Proceso <input checked="" type="checkbox"/>	
Aprobado por:		Fecha:		Referentes <input type="checkbox"/> Línea <input checked="" type="checkbox"/> Muestra <input type="checkbox"/> <input checked="" type="checkbox"/>	



Superior

Frontal



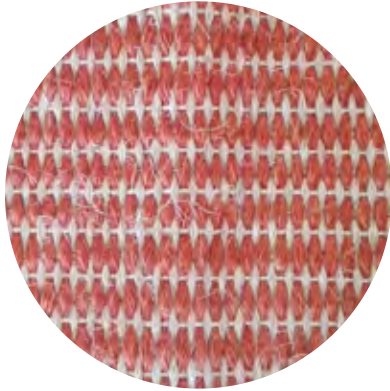
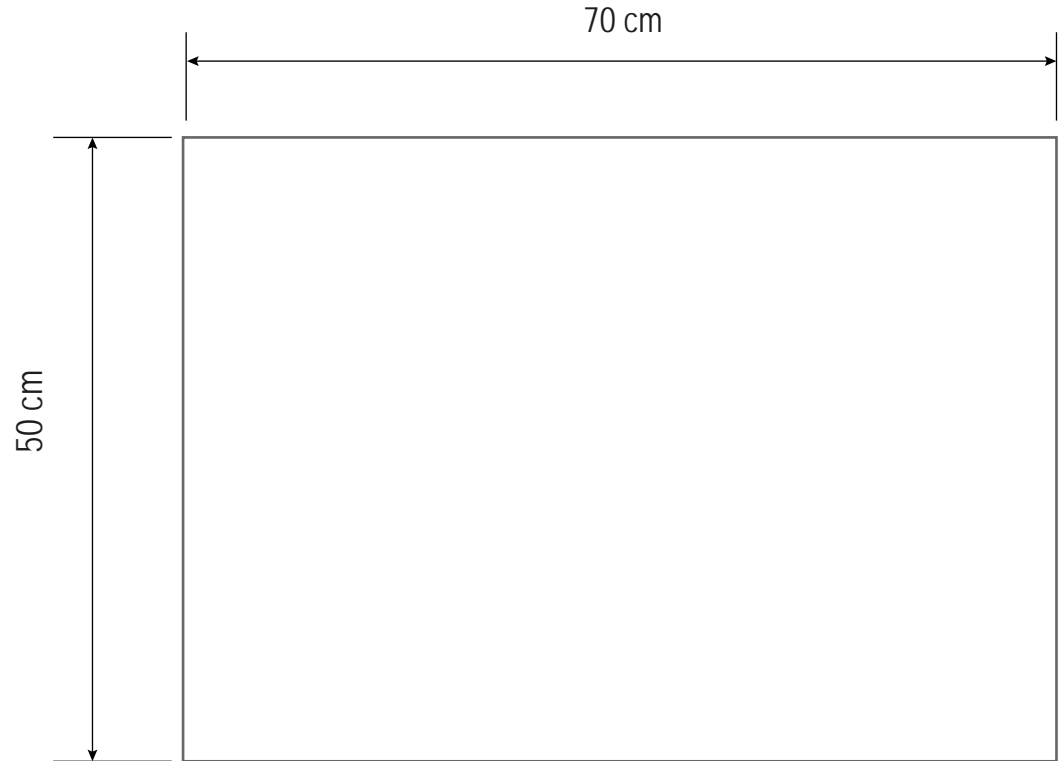
No.	Pieza	Material	Cant	Porc%
1	Lámpara	Fique	1	100%

Tabla de Componentes

Nombre de la pieza <b>Lámpara tejida</b>		Referencia: <b>37</b>		ESC.	
Oficio: <b>Tejeduría</b>		Técnica: <b>Crochet</b>		Materia Prima: <b>Fique</b>	
Especificaciones Técnicas:					
Color: <b>Escala de grises</b>		Capacidad de Producción / mes: <b>10</b>		Dimensiones Generales	
Peso (gr.): <b>500 gr</b>		Precio Unitario <b>40.000</b>		Precio por Mayor	
Artesano: <b>Luz Marina Umaña</b>		Telefono: <b>3133843273</b>		Largo: <b>2 cm</b>	
Grupo o Taller:		Departamento: <b>Santander</b>		Municipio: <b>Curití</b>	
Certificado Hecho a mano: <input type="checkbox"/> Si <input checked="" type="checkbox"/> No		Centro Poblado:		<input type="checkbox"/> Resguardo Casero <input type="checkbox"/> Localidad Vereda <input checked="" type="checkbox"/> N/A Corregimiento	
Observaciones:					
Responsable: <b>Lucia Viganego</b>			Dibujante: <b>Lucia Viganego</b>		
Aprobado por:			Fecha:		<input type="checkbox"/> Referentes <input checked="" type="checkbox"/> Línea <input type="checkbox"/> Muestra <input checked="" type="checkbox"/>

Terminado  
En Proceso

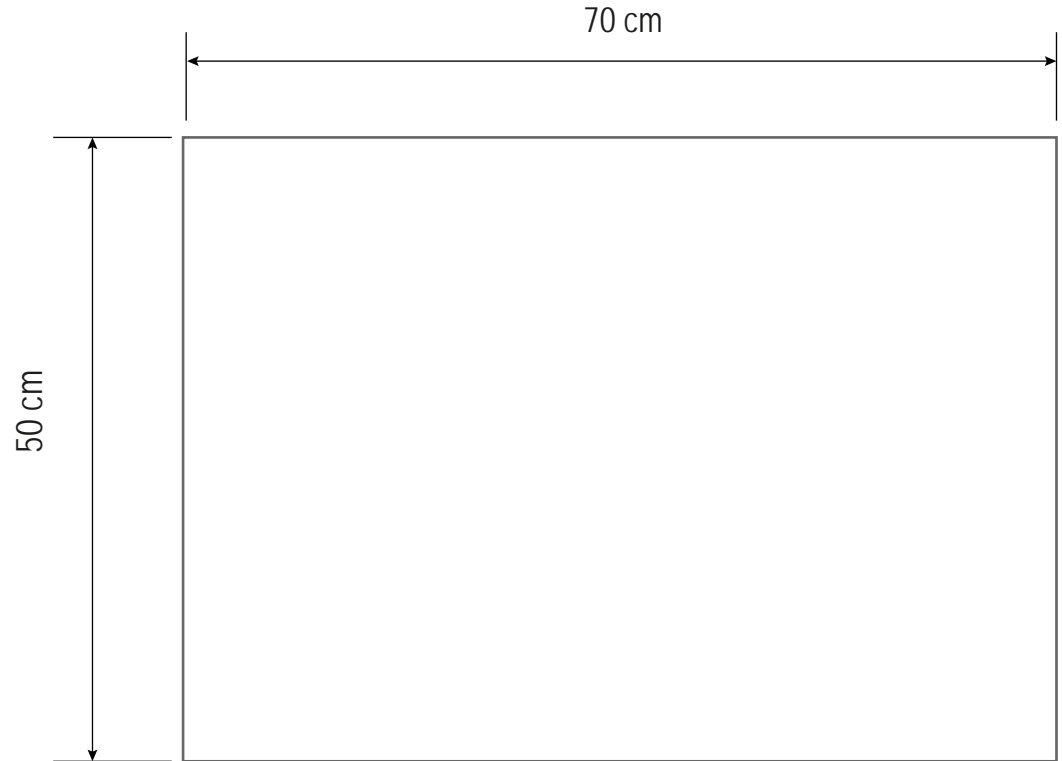




No.	Pieza	Material	Cant	Porc%
1	Tapete	Fique	1	100%

Tabla de Componentes

Nombre de la pieza <b>Tapete moños 2017</b>		Referencia: <b>38</b>		ESC.	
Oficio: <b>Tejeduría</b>		Tecnica: <b>Telar horizontal</b>		Materia Prima: <b>Fique</b>	
Especificaciones Técnicas:					
Color: <b>Mostaza y blanco</b>		Capacidad de Producción / mes: <b>10</b>		Dimensiones Generales	
Peso (gr.): <b>3 kg</b>		Precio Unitario <b>50.000</b>		Precio por Mayor	
Artesano: <b>María Espinoza</b>		Telefono: <b>3118324111</b>		Largo: <b>50 cm</b>	
Grupo o Taller:		Departamento: <b>Santander</b>		Ancho: <b>70 cm</b>	
Certificado Hecho a mano: <input type="checkbox"/> Si <input checked="" type="checkbox"/> No		Centro Poblado:		Alto: <b>Municipio: Curití</b>	
Observaciones:		<input type="checkbox"/> Resguardo Caserio		<input type="checkbox"/> Localidad Vereda <input checked="" type="checkbox"/> N/A Corregimiento	
Responsable: <b>Lucia Viganego</b>		Dibujante: <b>Lucia Viganego</b>		Terminado <input type="checkbox"/> En Proceso <input checked="" type="checkbox"/>	
Aprobado por:		Fecha:		<input type="checkbox"/> Referentes <input checked="" type="checkbox"/> Línea Muestra <input type="checkbox"/> <input checked="" type="checkbox"/>	

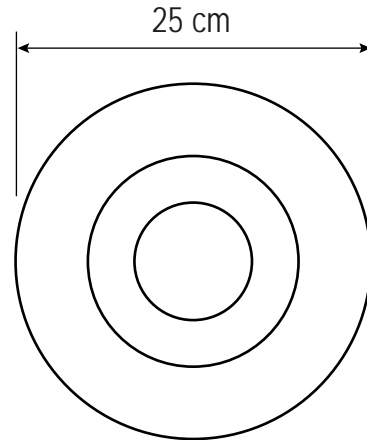


No.	Pieza	Material	Cant	Porc%
1	Tapete	Fique	1	100%

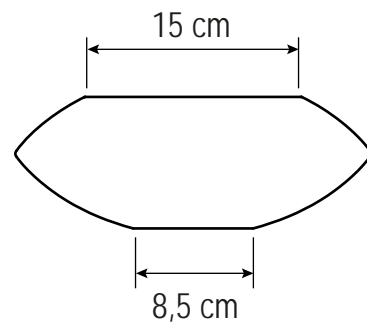
Tabla de Componentes

Nombre de la pieza <b>Tapete fique peinado</b>		Referencia: <b>39</b>		ESC.	
Oficio: <b>Tejeduría</b>		Técnica: <b>Telar horizontal</b>		Materia Prima: <b>Fique</b>	
Especificaciones Técnicas:					
Color: <b>Vinotinto y moreno</b>		Capacidad de Producción / mes: <b>10</b>		Dimensiones Generales	
Peso (gr.): <b>3 kg</b>		Precio Unitario <b>50.000</b>		Precio por Mayor	
Artesano: <b>María Espinoza</b>		Telefono: <b>3118324111</b>		Largo: <b>50 cm</b>	
Grupo o Taller:		Departamento: <b>Santander</b>		Ancho: <b>70 cm</b>	
Certificado Hecho a mano: <input type="checkbox"/> Si <input checked="" type="checkbox"/> No		Centro Poblado:		Alto: <b>Municipio: Curití</b>	
Observaciones:		<input type="checkbox"/> Resguardo Caserio		<input type="checkbox"/> Localidad Vereda <input checked="" type="checkbox"/> N/A Corregimiento	
Responsable: <b>Lucia Viganego</b>		Dibujante: <b>Lucia Viganego</b>		Terminado <input type="checkbox"/> En Proceso <input checked="" type="checkbox"/>	
Aprobado por:		Fecha:		<input type="checkbox"/> Referentes <input checked="" type="checkbox"/> Línea Muestra <input type="checkbox"/> <input checked="" type="checkbox"/>	



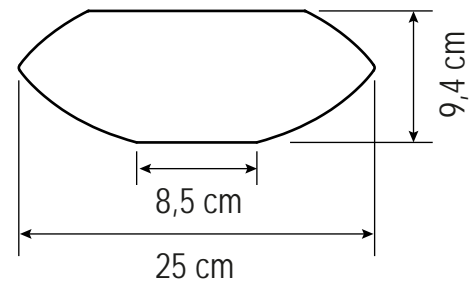


Superior



Frontal

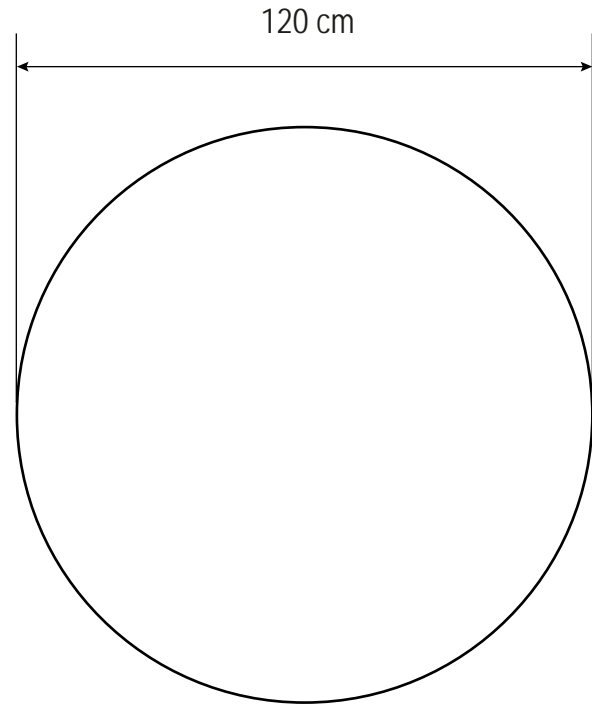
Lateral



No.	Pieza	Material	Cant	Porc%
1	Contenedor	Fique	1	100%

Tabla de Componentes

Nombre de la pieza <b>Contenedor aplanado</b>		Referencia: <b>40</b>		ESC.	
Oficio: <b>Tejeduría</b>		Técnica: <b>Crochet</b>		Materia Prima: <b>Fique</b>	
Especificaciones Técnicas:					
Color: <b>Vinotinto - degrade</b>		Capacidad de Producción / mes:		Dimensiones Generales	
Peso (gr.): <b>500 gr</b>		Precio Unitario <b>50.000</b>		Precio por Mayor	
Artesano: <b>Luz Dary Pinto</b>		Telefono: <b>3102411327</b>		Largo: <b>25 cm</b>	
Grupo o Taller:		Departamento: <b>Santander</b>		Municipio: <b>Curití</b>	
Certificado Hecho a mano: <input type="checkbox"/> Si <input checked="" type="checkbox"/> No		Centro Poblado:		<input type="checkbox"/> Resguardo Caserio <input type="checkbox"/> Localidad Vereda <input checked="" type="checkbox"/> N/A Corregimiento	
Observaciones:				Terminado <input type="checkbox"/> En Proceso <input checked="" type="checkbox"/>	
Responsable: <b>Lucia Viganego</b>		Dibujante: <b>Lucia Viganego</b>			
Aprobado por:		Fecha:		<input type="checkbox"/> Referentes <input checked="" type="checkbox"/> Línea Muestra <input type="checkbox"/> <input checked="" type="checkbox"/>	

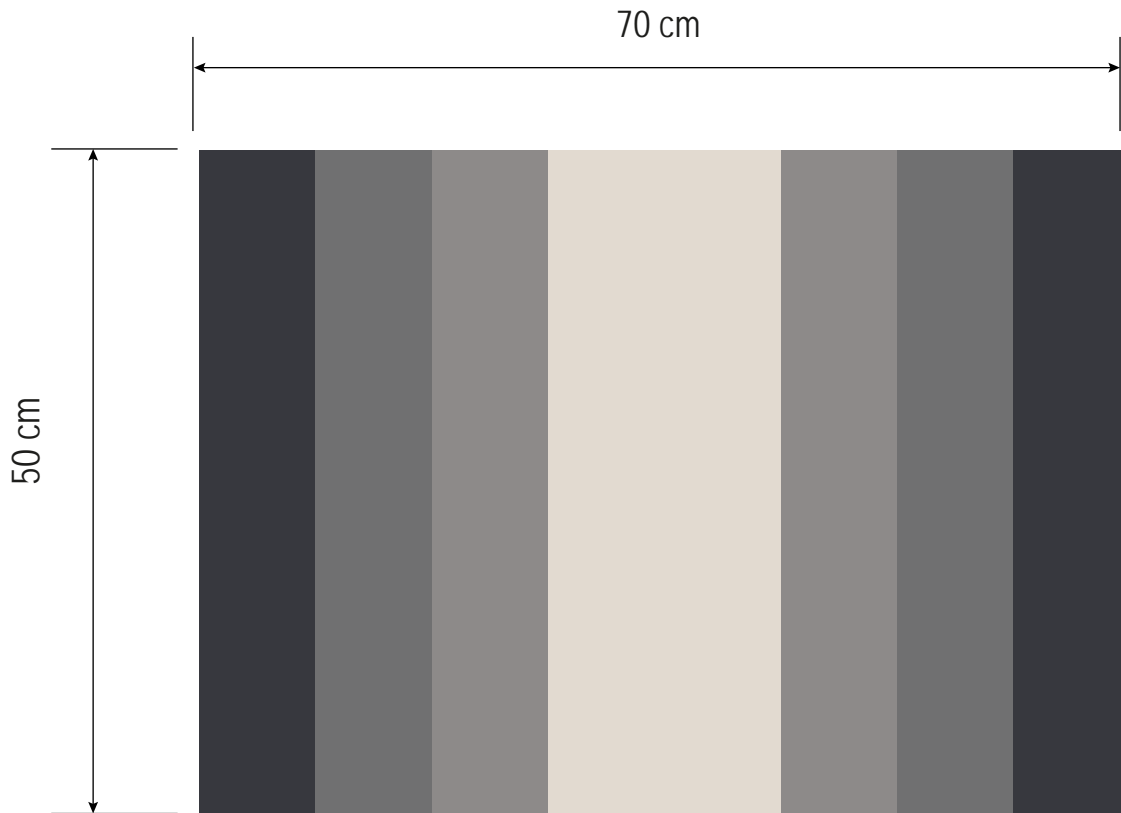


No.	Pieza	Material	Cant	Porc%
1	Tapete	Fique	1	100%

Tabla de Componentes

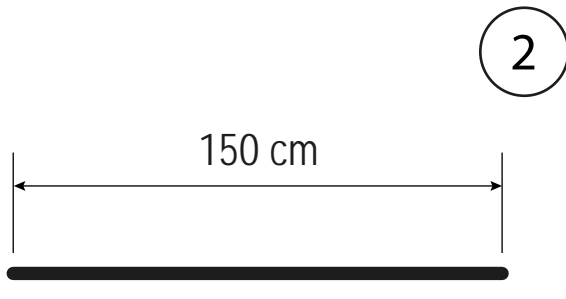
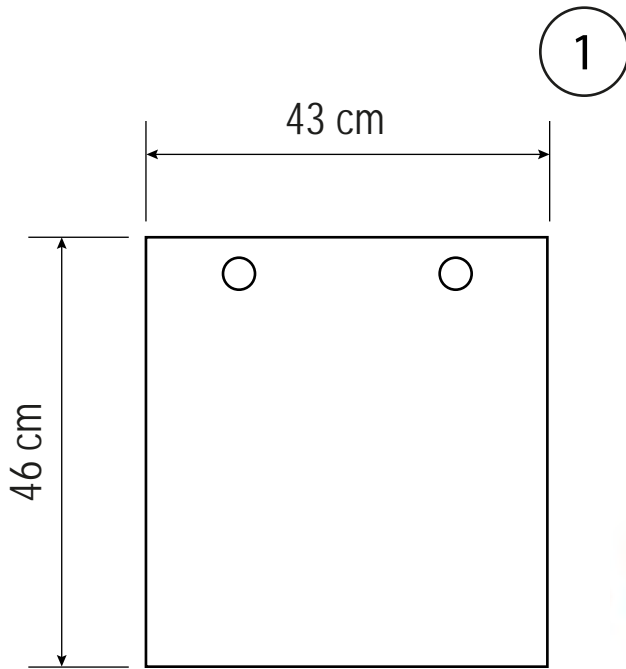
Nombre de la pieza <b>Tapete degrade circular</b>		Referencia: <b>41a</b>		ESC.	
Oficio: <b>Tejeduría</b>		Técnica: <b>Crochet</b>		Materia Prima: <b>Fique</b>	
Especificaciones Técnicas:					
Color: <b>Degrade grises - Degrade café</b>		Capacidad de Producción / mes: <b>6</b>		Dimensiones Generales	
Peso (gr.): <b>3 kg</b>		Precio Unitario <b>40.000</b>		Precio por Mayor	
Artisano: <b>Patrocina Pimiento</b>		Telefono: <b>3214630543</b>		Largo: <b>120 cm</b>	
Grupo o Taller:		Departamento: <b>Santander</b>		Municipio: <b>Curití</b>	
Certificado Hecho a mano: <input type="checkbox"/> Si <input checked="" type="checkbox"/> No		Centro Poblado:		<input type="checkbox"/> Resguardo Caserio <input type="checkbox"/> Localidad Vereda <input checked="" type="checkbox"/> N/A Corregimiento	
Observaciones:					
Responsable: <b>Lucia Viganego</b>			Dibujante: <b>Lucia Viganego</b>		
Aprobado por:			Fecha:		<input type="checkbox"/> Referentes <input checked="" type="checkbox"/> Línea Muestra <input type="checkbox"/> Terminado <input checked="" type="checkbox"/> En Proceso





1	Tapete	Fique	1	100%
No.	Pieza	Material	Cant	Porc%
Tabla de Componentes				

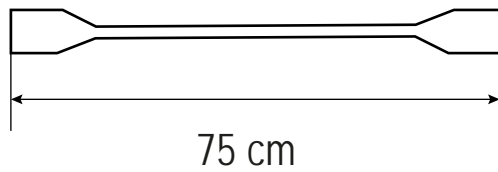
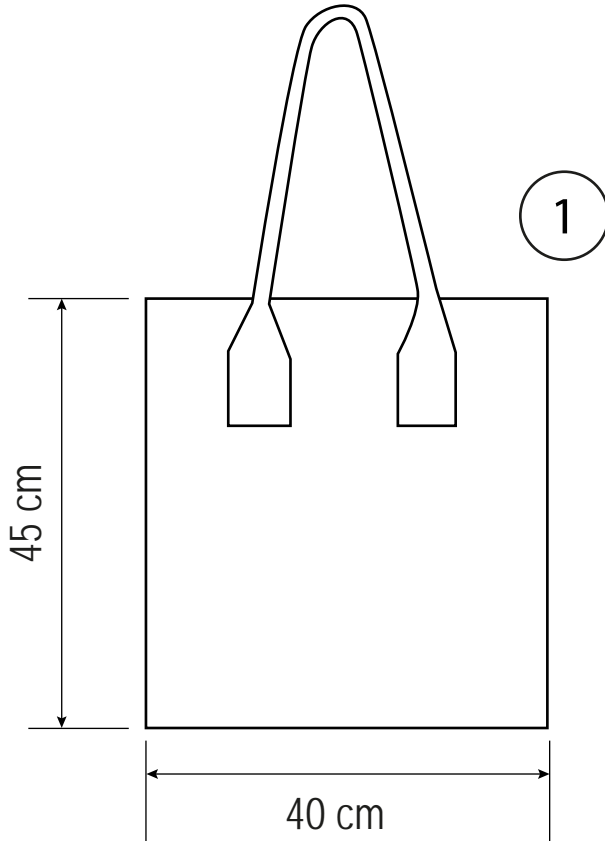
Nombre de la pieza <b>Tapete degrade cuadrado</b>		Referencia: <b>41b</b>		ESC.	
Oficio: <b>Tejeduría</b>		Tecnica: <b>Dos agujas</b>		Materia Prima: <b>Fique</b>	
Especificaciones Técnicas:					
Color: <b>Degrade grises - Degrade café</b>		Capacidad de Producción / mes: <b>6</b>		Dimensiones Generales	
Peso (gr.): <b>3 kg</b>		Precio Unitario <b>60.000</b>		Precio por Mayor	
Artesano: <b>Patrocinia Pimiento</b>		Telefono: <b>3214630543</b>		Largo: <b>50 cm</b>	
Grupo o Taller:		Departamento: <b>Santander</b>		Municipio: <b>Curití</b>	
Certificado Hecho a mano: <input type="checkbox"/> Si <input checked="" type="checkbox"/> No		Centro Poblado:		<input type="checkbox"/> Resguardo Caserio <input type="checkbox"/> Localidad Vereda <input checked="" type="checkbox"/> N/A Corregimiento	
Observaciones:					
Responsable: <b>Lucia Viganego</b>			Dibujante: <b>Lucia Viganego</b>		
Aprobado por:			Fecha:		<input type="checkbox"/> Referentes <input checked="" type="checkbox"/> Línea Muestra <input type="checkbox"/> Terminado <input checked="" type="checkbox"/> En Proceso



No.	Pieza	Material	Cant	Porc%
1	Bolso	Fique	1	90%
2	Cuerda	Algodón	1	10%
Tabla de Componentes				

Nombre de la pieza <b>Bolso degrade</b>		Referencia: <b>42</b>		ESC.	
Oficio: <b>Tejeduría</b>		Tecnica: <b>Crochet</b>		Materia Prima: <b>Fique</b>	
Especificaciones Técnicas:					
Color: <b>Degrade grises - Degrade café</b>		Capacidad de Producción / mes: <b>6</b>		Dimensiones Generales	
Peso (gr.): <b>800 gr</b>		Precio Unitario <b>80.000</b>		Precio por Mayor	
Artisano: <b>Patrocinia Pimiento</b>		Telefono: <b>3214630543</b>		Largo: <b>43 cm</b>	
Grupo o Taller:		Departamento: <b>Santander</b>		Municipio: <b>Curití</b>	
Certificado Hecho a mano: <input type="checkbox"/> Si <input checked="" type="checkbox"/> No		Centro Poblado:		<input type="checkbox"/> Resguardo Casero <input type="checkbox"/> Localidad Vereda <input checked="" type="checkbox"/> N/A Corregimiento	
Observaciones:					
Responsable: <b>Lucia Viganego</b>			Dibujante: <b>Lucia Viganego</b>		
Aprobado por:			Fecha:		<input type="checkbox"/> Referentes <input checked="" type="checkbox"/> Línea <input type="checkbox"/> Muestra <input type="checkbox"/> Terminado <input checked="" type="checkbox"/> En Proceso

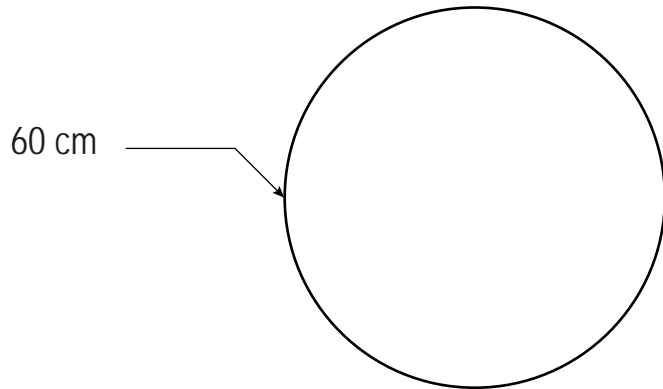




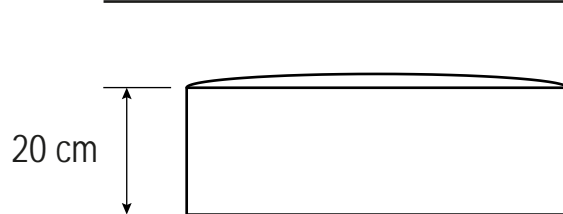
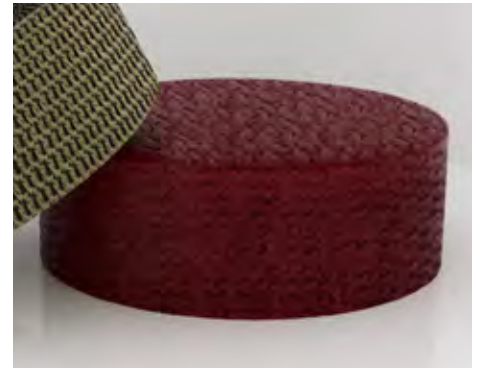
No.	Pieza	Material	Cant	Porc%
1	Bolso	Fique	1	90%
2	Manija	Algodón	1	10%

Tabla de Componentes

Nombre de la pieza Bolsa mercado degrade		Referencia: 43		ESC.	
Oficio: Tejeduría		Técnica: Telar horizontal		Materia Prima: Fique	
Especificaciones Técnicas:					
Color: Degradé grises - Degradé café		Capacidad de Producción / mes: 20		Dimensiones Generales	
Peso (gr.): 300 gr		Precio Unitario 40.000		Precio por Mayor	
Artesano: Patrocinia Pimiento		Telefono: 3214630543		Largo: 40 cm	
Grupo o Taller:		Departamento: Santander		Municipio: Curití	
Certificado Hecho a mano: <input type="checkbox"/> Si <input checked="" type="checkbox"/> No		Centro Poblado:		<input type="checkbox"/> Resguardo Casero <input type="checkbox"/> Localidad Vereda <input checked="" type="checkbox"/> N/A Corregimiento	
Observaciones:					
Responsable: Lucia Viganego			Dibujante: Lucia Viganego		
Aprobado por:			Fecha:		<input type="checkbox"/> Referentes <input checked="" type="checkbox"/> Línea Muestra <input type="checkbox"/> Terminado <input checked="" type="checkbox"/> En Proceso

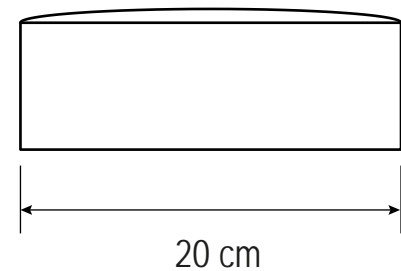


Superior



Frontal

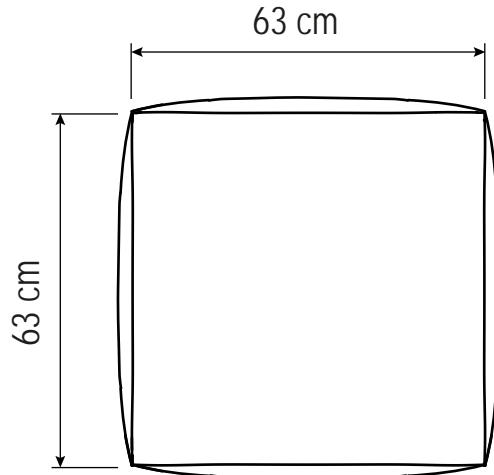
Lateral



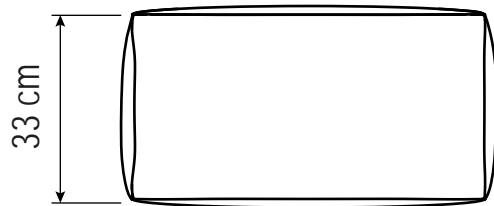
1	Puff	Fique	1	30%
2	Relleno	Guata	1	70%
No.	Pieza	Material	Cant	Porc%
Tabla de Componentes				

Nombre de la pieza <b>Puff piso dos agujas</b>		Referencia: <b>44</b>		ESC.	
Oficio: <b>Tejeduría</b>		Tecnica: <b>Dos agujas</b>		Materia Prima: <b>Fique</b>	
Especificaciones Técnicas:					
Color: <b>Vinotinto</b>		Capacidad de Producción / mes:		Dimensiones Generales	
Peso (gr.):		Precio Unitario <b>230.000</b>		Precio por Mayor	
Artesano: <b>Patrocinia Pimiento</b>		Telefono: <b>3214630543</b>		Largo: Ancho: Alto: <b>20 cm</b> Diametro: <b>60 cm</b>	
Grupo o Taller:		Departamento: <b>Santander</b>		Municipio: <b>Curití</b>	
Certificado Hecho a mano: <input type="checkbox"/> Si <input checked="" type="checkbox"/> No		Centro Poblado:		<input type="checkbox"/> Resguardo Casero <input type="checkbox"/> Localidad Vereda <input checked="" type="checkbox"/> N/A Corregimiento	
Observaciones:					Terminado <input type="checkbox"/> En Proceso <input checked="" type="checkbox"/>
Responsable: <b>Lucia Viganego</b>			Dibujante: <b>Lucia Viganego</b>		
Aprobado por:			Fecha:		<input type="checkbox"/> Referentes <input checked="" type="checkbox"/> Línea Muestra <input type="checkbox"/> <input checked="" type="checkbox"/>



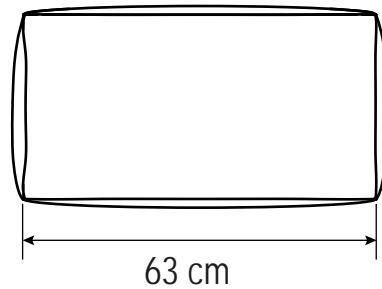


Superior



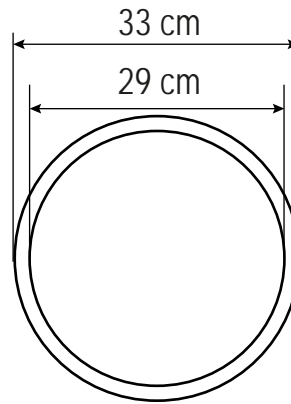
Frontal

Lateral

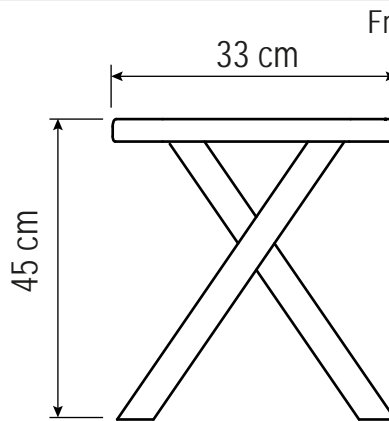


1	Tejido	Pita	1	30%
2	Relleno	Guata	1	70%
No.	Pieza	Material	Cant	Porc%
Tabla de Componentes				

Nombre de la pieza <b>Puff cuadrado</b>		Referencia: <b>45</b>		ESC.	
Oficio: <b>Tejeduría</b>		Tecnica: <b>Crochet</b>		Materia Prima: <b>Pita</b>	
Especificaciones Técnicas:					
Color: <b>Natural pita</b>		Capacidad de Producción / mes:		Dimensiones Generales	
Peso (gr.):		Precio Unitario <b>300.000</b>	Precio por Mayor		Diametro:
Artesano: <b>Luz Stella Remolina</b>		Telefono: <b>3124470493</b>		Largo: <b>63 cm</b>	Ancho: <b>63 cm</b>
Grupo o Taller:		Departamento: <b>Santander</b>		Municipio: <b>San Gil</b>	
Certificado Hecho a mano: <input type="checkbox"/> Si <input checked="" type="checkbox"/> No		Centro Poblado:		<input type="checkbox"/> Resguardo Caserio <input type="checkbox"/> Localidad Vereda <input checked="" type="checkbox"/> N/A Corregimiento	
Observaciones:					Terminado <input type="checkbox"/>
Responsable: <b>Lucia Viganego</b>			Dibujante: <b>Lucia Viganego</b>		
Aprobado por:			Fecha:		<input type="checkbox"/> Referentes <input checked="" type="checkbox"/> Línea Muestra <input type="checkbox"/> <input checked="" type="checkbox"/> En Proceso

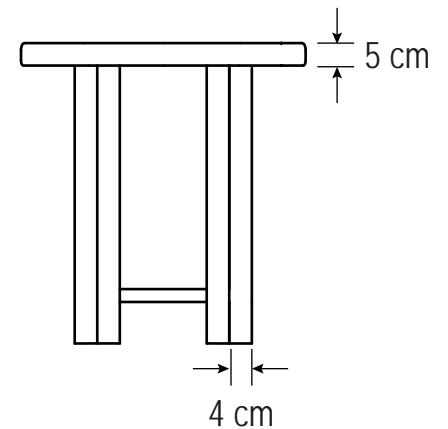


Superior



Frontal

Lateral

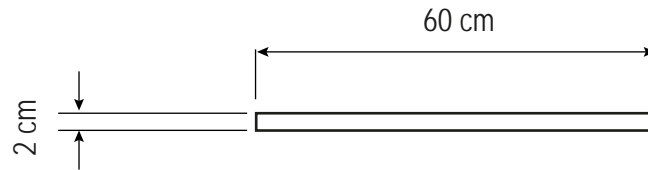


No.	Pieza	Material	Cant	Porc%
1	Estructura	Madera	1	70%
2	Tejido	Fique	1	30%

Tabla de Componentes

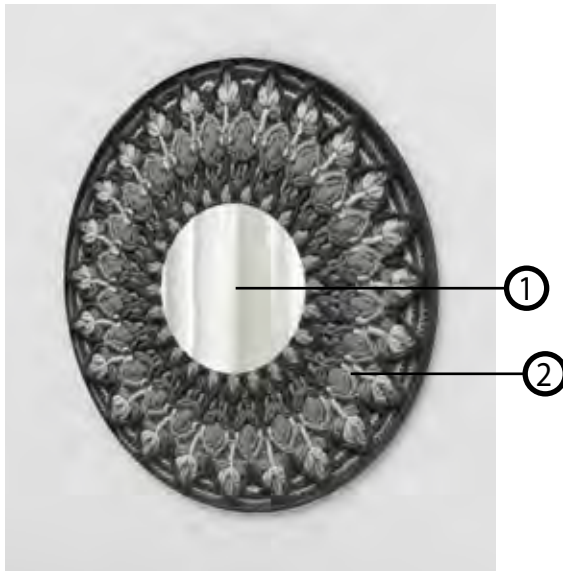
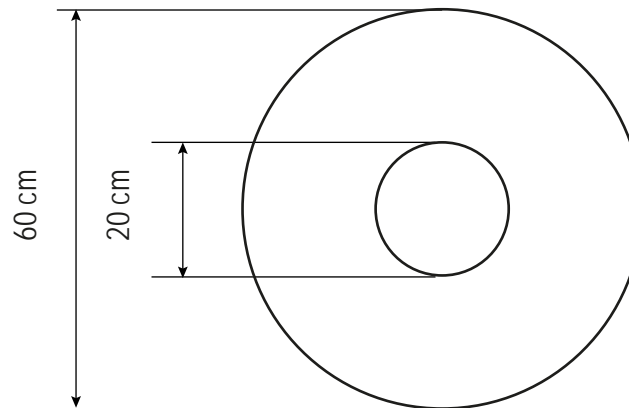
Nombre de la pieza <b>Silla plegable redonda</b>		Referencia: <b>46</b>	ESC.
Oficio: <b>Tejeduría</b>	Técnica: <b>Marco</b>	Materia Prima: <b>Fique y madera</b>	
Especificaciones Técnicas:			
Color: <b>Fique gris y vinotinto - madera natural</b>	Capacidad de Producción / mes:	<b>Dimensiones Generales</b>	
Peso (gr.): <b>3 kg</b>	Precio Unitario <b>60.000</b>	Precio por Mayor	
Artesano: <b>Sergio Ducón</b>	Telefono: <b>3124470493</b>	Largo:	Ancho: Alto: Diámetro:
Grupo o Taller:	Departamento: <b>Santander</b>	Municipio: <b>San Gil</b>	<b>45 cm</b> <b>33 cm</b>
Certificado Hecho a mano: <input type="checkbox"/> Si <input checked="" type="checkbox"/> No	Centro Poblado:	<input type="checkbox"/> Resguardo Casero <input type="checkbox"/> Localidad Vereda <input checked="" type="checkbox"/> N/A Corregimiento	
Observaciones:			Terminado <input type="checkbox"/> En Proceso <input checked="" type="checkbox"/>
Responsable: <b>Lucia Viganego</b>	Dibujante: <b>Lucia Viganego</b>		
Aprobado por:	Fecha:	<input type="checkbox"/> Referentes <input checked="" type="checkbox"/> Línea	Muestra <input type="checkbox"/> <input checked="" type="checkbox"/>





Superior

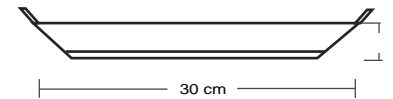
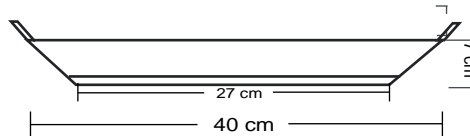
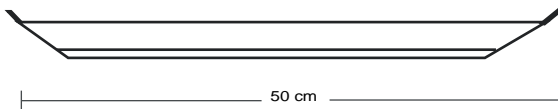
Frontal



1	Espejo	Cristal	1	30%
2	Tejido	Fique	1	70%
No.	Pieza	Material	Cant	Porc%
Tabla de Componentes				

Nombre de la pieza: <b>Espejo tejido</b>		Referencia: <b>47</b>		ESC.	
Oficio: <b>Tejeduría</b>		Técnica: <b>Marco</b>		Materia Prima: <b>Fique</b>	
Especificaciones Técnicas:					
Color: <b>Escala de grises</b>		Capacidad de Producción / mes: <b>6</b>		Dimensiones Generales	
Peso (gr.): <b>2 kg</b>		Precio Unitario: <b>80.000</b>		Precio por Mayor	
Artisano: <b>Sergio Ducón</b>		Telefono: <b>3124470493</b>		Largo: <b>60 cm</b>	
Grupo o Taller:		Departamento: <b>Santander</b>		Municipio: <b>San Gil</b>	
Certificado Hecho a mano: <input type="checkbox"/> Si <input checked="" type="checkbox"/> No		Centro Poblado:		<input type="checkbox"/> Resguardo Caserío <input type="checkbox"/> Localidad Vereda <input checked="" type="checkbox"/> N/A <input type="checkbox"/> Corregimiento	
Observaciones:					
Responsable: <b>Lucia Viganego</b>			Dibujante: <b>Lucia Viganego</b>		
Aprobado por:			Fecha:		<input type="checkbox"/> Referentes <input checked="" type="checkbox"/> Línea <input type="checkbox"/> Muestra <input type="checkbox"/> Terminado <input checked="" type="checkbox"/> En Proceso

# CANASTOS BEJUCO



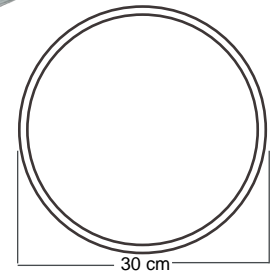
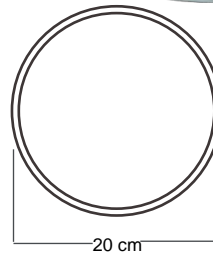
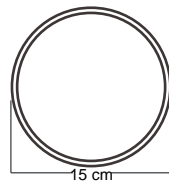
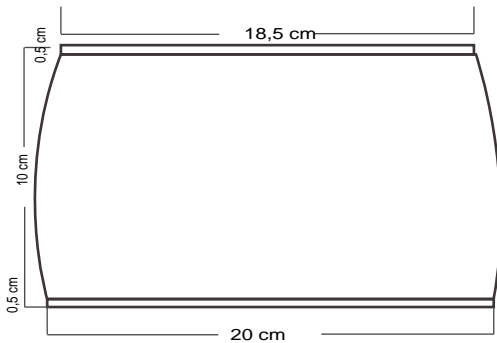
No.	Pieza	Material	Cant	Porc%
Tabla de Componentes				

<b>Nombre de la pieza</b> Lampa Campana		<b>Referencia:</b> ESC.	
<b>Oficio:</b> Técnica:		<b>Materia Prima:</b> Bejuco	
<b>Especificaciones Técnicas:</b> Tejido bejuco en 2 colores parte inferior oscura, parte media clara y parte superior oscura.			
<b>Color:</b> Beige / Cafe		<b>Capacidad de Producción / mes:</b>	
<b>Peso (gr.):</b>	<b>Precio Unitario</b> 60.000	<b>Precio por Mayor</b> 55.000	<b>Dimensiones Generales</b>
<b>Artesano:</b> Myriam Garcia	<b>Telefono:</b> 314-4288057		<b>Largo:</b> 40 cm
<b>Grupo o Taller:</b>		<b>Departamento:</b> Santander	<b>Ancho:</b> 40 cm
<b>Certificado Hecho a mano:</b> <input type="checkbox"/> Si <input checked="" type="checkbox"/> No		<b>Municipio:</b> Guadalupe	<b>Alto:</b> 30,5 cm
<b>Observaciones:</b>		<input type="checkbox"/> Resguardo Casero	<b>Diametro:</b> 36,5 cm
<b>Responsable:</b> Alvaro Hernandez		<input type="checkbox"/> Localidad Vereda	
<b>Aprobado por:</b>		<input type="checkbox"/> N/A Correcimiento	
<b>Dibujante:</b> Alvaro Hernandez		Terminado <input type="checkbox"/> En Proceso <input type="checkbox"/>	
<b>Fecha:</b>		Referentes <input type="checkbox"/> Línea <input type="checkbox"/> Muestra <input type="checkbox"/>	



# CONTENEDORES

## FIQUE / BEJUCO



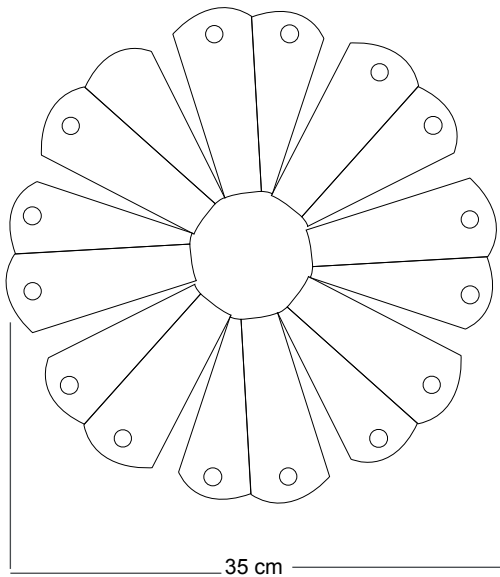
No.	Pieza	Material	Cant	Porc%
1		Bejuco	1	

Tabla de Componentes

<b>Nombre de la pieza</b> Cesto fique bejuco		<b>Referencia:</b> ESC.	
<b>Oficio:</b> <b>Tecnica:</b>		<b>Materia Prima:</b> Bejuco - fique	
<b>Especificaciones Técnicas:</b> Tejido cuerpo bejuco con base en fique y cuello con fique.			
<b>Color:</b>	<b>Capacidad de Producción / mes:</b>	<b>Dimensiones Generales</b>	
<b>Peso (gr.):</b>	<b>Precio Unitario</b>	<b>Precio por Mayor</b> 35.000	<b>Largo:</b> 20 cm
<b>Artesano:</b> Ruth Marin	<b>Telefono:</b> 311-4914922	<b>Ancho:</b> 20 cm	<b>Alto:</b> 10 cm
<b>Grupo o Taller:</b>	<b>Departamento:</b> Santander	<b>Municipio:</b> Barbosa	<b>Diametro:</b> 20 cm
<b>Certificado Hecho a mano:</b> <input type="checkbox"/> Si <input checked="" type="checkbox"/> No	<b>Centro Poblado:</b>	<input type="checkbox"/> Resguardo Caserío	<input type="checkbox"/> Localidad Vereda <input type="checkbox"/> N/A Corregimiento
<b>Observaciones:</b>			<b>Terminado</b> <input type="checkbox"/> <b>En Proceso</b> <input type="checkbox"/>
<b>Responsable:</b> Alvaro Hernandez	<b>Dibujante:</b> Alvaro Hernandez		<b>Muestra</b> <input type="checkbox"/>
<b>Aprobado por:</b>	<b>Fecha:</b>	<input type="checkbox"/> Referentes <input type="checkbox"/> Línea	<input type="checkbox"/>

# FRUTERO 2

## MADERA



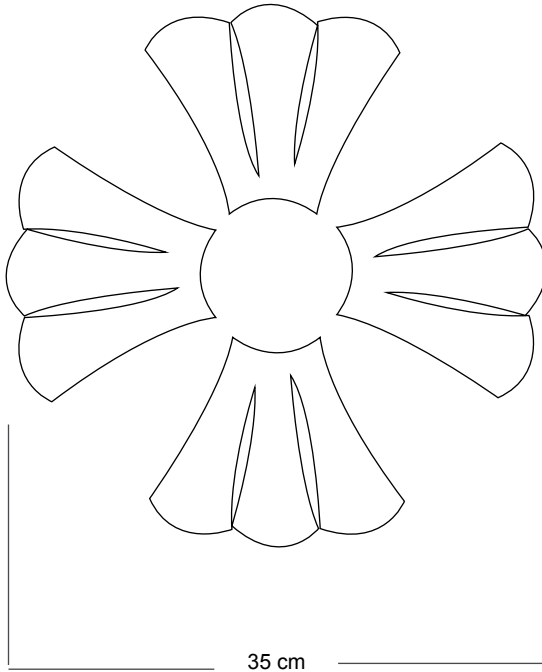
No.	Pieza	Material	Cant	Porc%
Tabla de Componentes				

Nombre de la pieza		Referencia:		ESC.	
Oficio:		Tecnica:		Materia Prima:	
Especificaciones Técnicas:					
Color:		Capacidad de Producción / mes:		Dimensiones Generales	
Peso (gr.):		Precio Unitario		Precio por Mayor	
Artesano:		Telefono:		Largo:	
Grupo o Taller:		Departamento:		Ancho:	
Certificado Hecho a mano: <input type="checkbox"/> Si <input checked="" type="checkbox"/> No		Centro Poblado:		Alto:	
Observaciones:		<input type="checkbox"/> Resguardo Casero <input type="checkbox"/> Localidad Vereda <input type="checkbox"/> N/A Corregimiento		Diametro:	
Responsable:		Dibujante:		Terminado <input type="checkbox"/> En Proceso <input type="checkbox"/>	
Aprobado por:		Fecha:			
				<input type="checkbox"/> Referentes <input type="checkbox"/> Línea Muestra <input type="checkbox"/>	



# FRUTERO 1

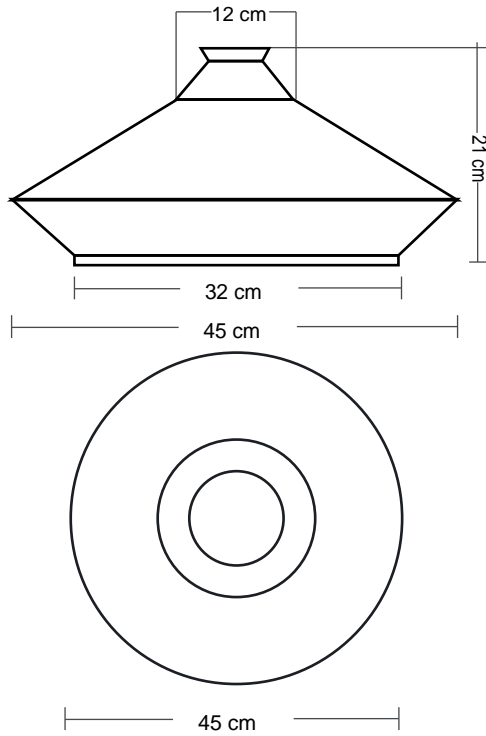
## MADERA



No.	Pieza	Material	Cant	Porc%
Tabla de Componentes				

Nombre de la pieza		Referencia:		ESC.	
Oficio:		Técnica:		Materia Prima:	
Especificaciones Técnicas:					
Color:		Capacidad de Producción / mes:		Dimensiones Generales	
Peso (gr.):		Precio Unitario		Precio por Mayor	
Artesano:		Telefono:		Largo:	
Grupo o Taller:		Departamento:		Ancho:	
Certificado Hecho a mano: <input type="checkbox"/> Si <input checked="" type="checkbox"/> No		Centro Poblado:		Alto:	
Observaciones:		<input type="checkbox"/> Resguardo Caserio <input type="checkbox"/> Localidad Vereda <input type="checkbox"/> N/A Corregimiento		Diametro:	
Responsable:		Dibujante:		Terminado <input type="checkbox"/> En Proceso <input type="checkbox"/>	
Aprobado por:		Fecha:			
				<input type="checkbox"/> Referentes <input type="checkbox"/> Línea Muestra <input type="checkbox"/>	

# LAMPARA BEJUCO 2

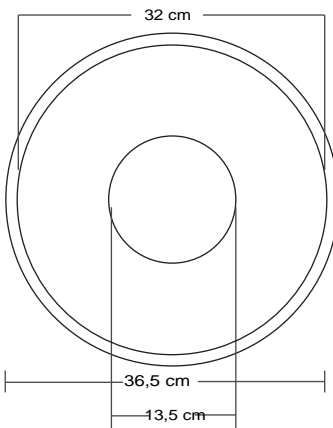
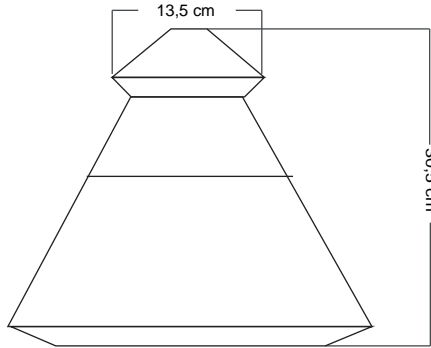


No.	Pieza	Material	Cant	Porc%
Tabla de Componentes				

<b>Nombre de la pieza</b> Lampa Campana		<b>Referencia:</b> ESC.	
<b>Oficio:</b> Tecnica: Tejido bejuco		<b>Materia Prima:</b> Bejuco	
<b>Especificaciones Técnicas:</b> Tejido bejuco en 2 colores parte inferior oscura, parte media clara y parte superior oscura. Bombillo encajado en la boca superior de abajo hacia arriba,			
<b>Color:</b> Beige / Cafe		<b>Capacidad de Producción / mes:</b> 28	
<b>Peso (gr.):</b>		<b>Precio Unitario</b> 60.000	
<b>Artisano:</b> Myriam Garcia		<b>Precio por Mayor</b> 55.000	
<b>Grupo o Taller:</b>		<b>Telefono:</b> 314-4288057	
<b>Departamento:</b> Santander		<b>Municipio:</b> Guadalupe	
<b>Certificado Hecho a mano:</b> <input type="checkbox"/> Si <input checked="" type="checkbox"/> No		<b>Centro Poblado:</b> <input type="checkbox"/> Resguardo <input type="checkbox"/> Caserio <input type="checkbox"/> Localidad <input type="checkbox"/> Vereda <input type="checkbox"/> N/A <input type="checkbox"/> Corregimiento	
<b>Observaciones:</b>			
<b>Responsable:</b> Alvaro Hernandez		<b>Dibujante:</b> Alvaro Hernandez	
<b>Aprobado por:</b>		<b>Fecha:</b>	
		<input type="checkbox"/> Referentes <input type="checkbox"/> Línea <input type="checkbox"/> Muestra <input type="checkbox"/> Terminado <input type="checkbox"/> En Proceso	



# LAMPARA BEJUCO 3

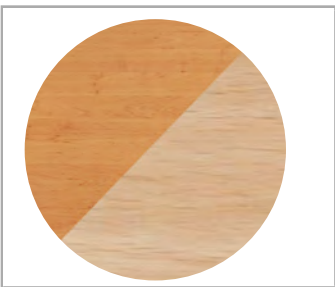
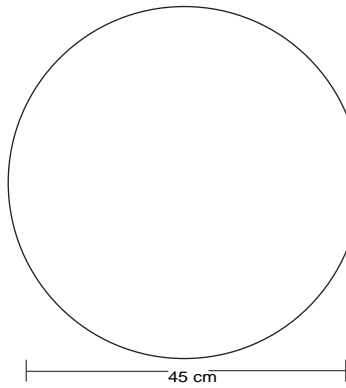
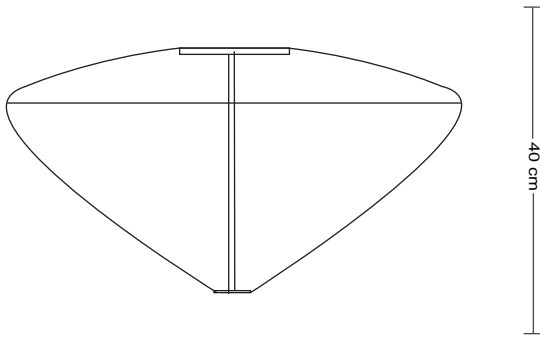


No.	Pieza	Material	Cant	Porc%
1		Bejuco	1	

Tabla de Componentes

<b>Nombre de la pieza</b> Lampa Campana		<b>Referencia:</b> ESC.	
<b>Oficio:</b> Técnica:		<b>Materia Prima:</b> Bejuco	
<b>Especificaciones Técnicas:</b> Tejido bejuco en 2 colores parte inferior oscura, parte media clara y parte superior oscura. Bombillo encajado en la boca superior de abajo hacia arriba.			
<b>Color:</b> Beige / Cafe	<b>Capacidad de Producción / mes:</b>		<b>Dimensiones Generales</b>
<b>Peso (gr.):</b>	<b>Precio Unitario</b> 60.000	<b>Precio por Mayor</b> 55.000	<b>Largo:</b> 36,5
<b>Artesano:</b> Myriam Garcia	<b>Telefono:</b> 314-4288057		<b>Ancho:</b> 36,5 cm
<b>Grupo o Taller:</b>	<b>Departamento:</b> Santander	<b>Municipio:</b> Guadalupe	
<b>Certificado Hecho a mano:</b> <input type="checkbox"/> Si <input checked="" type="checkbox"/> No	<b>Centro Poblado:</b> <input type="checkbox"/> Resguardo Casero <input type="checkbox"/> Localidad Vereda <input type="checkbox"/> N/A Corredimiento		
<b>Observaciones:</b>			<b>Terminado</b> <input type="checkbox"/> <b>En Proceso</b> <input type="checkbox"/>
<b>Responsable:</b> Alvaro Hernandez		<b>Dibujante:</b> Alvaro Hernandez	
<b>Aprobado por:</b>		<b>Fecha:</b>	<input type="checkbox"/> Referentes <input type="checkbox"/> Línea <b>Muestra</b> <input type="checkbox"/> <input type="checkbox"/>

# LAMPARA MADERA

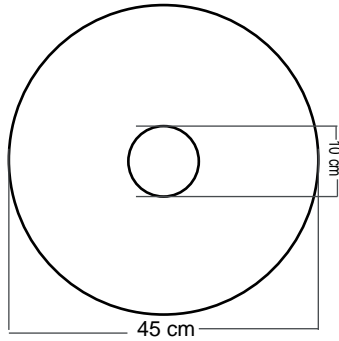
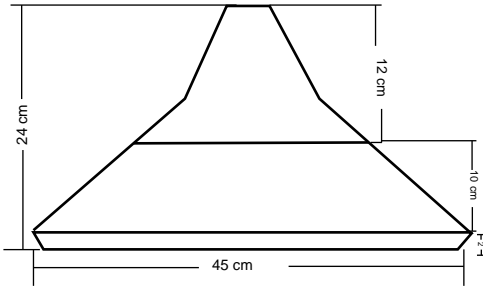


No.	Pieza	Material	Cant	Porc%
		Madera		
Tabla de Componentes				

<b>Nombre de la pieza</b> lampara madera		<b>Referencia:</b> ESC.	
<b>Oficio:</b> talla madera		<b>Tecnica:</b> Ensamble	
		<b>Materia Prima:</b> Madera	
<b>Especificaciones Tecnicas:</b>			
<b>Color:</b> Pino y roble		<b>Capacidad de Producción / mes:</b> 4	
<b>Peso (gr.):</b>		<b>Precio Unitario</b>	
<b>Artesano:</b> Pedro cortez		<b>Telefono:</b> 311-4720878	
<b>Grupo o Taller:</b>		<b>Departamento:</b> Santander	
<b>Certificado Hecho a mano:</b> <input type="checkbox"/> Si <input checked="" type="checkbox"/> No		<b>Municipio:</b> Velez	
<b>Centro Poblado:</b>		<input type="checkbox"/> Resguardo Caserio <input type="checkbox"/> Localidad Vereda <input type="checkbox"/> N/A Corregimiento	
<b>Observaciones:</b>			
<b>Responsable:</b> Alvaro Hernandez		<b>Dibujante:</b> Alvaro Hernandez	
<b>Aprobado por:</b>		<b>Fecha:</b>	
		<input type="checkbox"/> Referentes <input type="checkbox"/> Línea <input type="checkbox"/> Muestra	
		<input type="checkbox"/> Terminado <input type="checkbox"/> En Proceso	



# LAMPARA BEJUCO

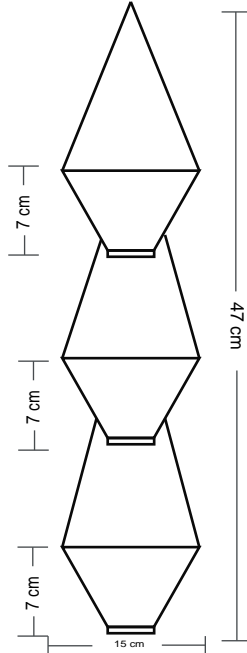


No.	Pieza	Material	Cant	Porc%
1		Bejuco	1	

**Tabla de Componentes**

<b>Nombre de la pieza</b> Lampa Campana		<b>Referencia:</b> ESC.	
<b>Oficio:</b> Cesteria		<b>Tecnica:</b> Tejido bejuco	
		<b>Materia Prima:</b> Bejuco	
<b>Especificaciones Técnicas:</b> Tejido bejuco en 2 colores parte inferior oscura, parte media clara y parte superior oscura. Bombillo encajado en la boca superior de abajo hacia arriba.			
<b>Color:</b> Beige / Cafe		<b>Capacidad de Producción / mes:</b> 28	
<b>Peso (gr.):</b>		<b>Precio Unitario:</b> 60.000	
		<b>Precio por Mayor:</b> 55.000	
<b>Artisano:</b> Myriam Garcia		<b>Telefono:</b> 314-4288057	
<b>Grupo o Taller:</b>		<b>Departamento:</b> Santander	
		<b>Municipio:</b> Guadalupe	
<b>Certificado Hecho a mano:</b> <input type="checkbox"/> Si <input checked="" type="checkbox"/> No		<b>Centro Poblado:</b> <input type="checkbox"/> Resguardo Caserio <input type="checkbox"/> Localidad Vereda <input type="checkbox"/> N/A Corredimiento	
<b>Observaciones:</b>			
<b>Responsable:</b> Alvaro Hernandez		<b>Dibujante:</b> Alvaro Hernandez	
<b>Aprobado por:</b>		<b>Fecha:</b>	
		<input type="checkbox"/> Referentes <input type="checkbox"/> Línea <input type="checkbox"/> Muestra <input type="checkbox"/> Terminado <input type="checkbox"/> En Proceso	

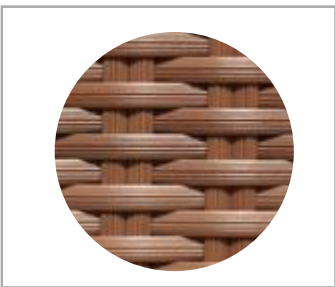
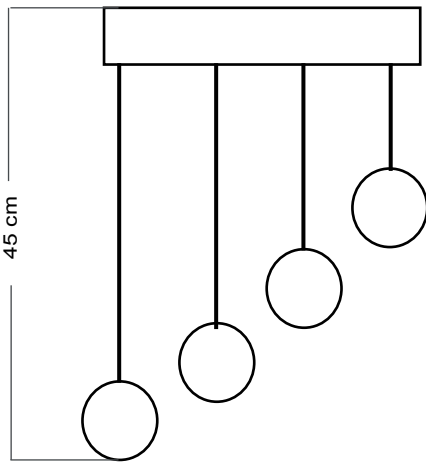
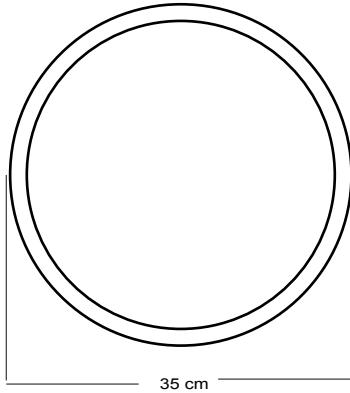
# MATERA COLGANTE



No.	Pieza	Material	Cant	Porc%
Tabla de Componentes				

Nombre de la pieza: materas colgantes		Referencia: ESC.	
Oficio: cerámica		Técnica: modelado	
		Materia Prima: caolin	
Especificaciones Técnicas:			
Color: barro rojo		Capacidad de Producción / mes:	
Peso (gr.):		Precio Unitario	
Artesano:		Precio por Mayor	
Grupo o Taller:		Telefono:	
Departamento:		Municipio:	
Certificado Hecho a mano: <input type="checkbox"/> Si <input checked="" type="checkbox"/> No		Centro Poblado: <input type="checkbox"/> Resguardo Caserio <input type="checkbox"/> Localidad Vereda <input type="checkbox"/> N/A Corregimiento	
Observaciones:			
Responsable:		Dibujante:	
Aprobado por:		Fecha:	
		<input type="checkbox"/> Referentes <input type="checkbox"/> Línea	
		Muestra <input type="checkbox"/> Terminado <input type="checkbox"/> En Proceso	

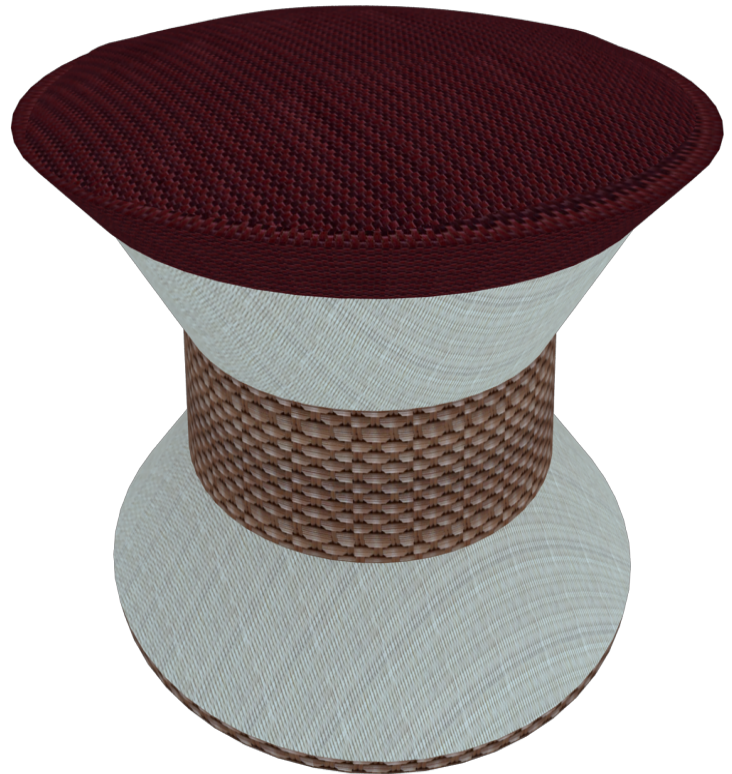
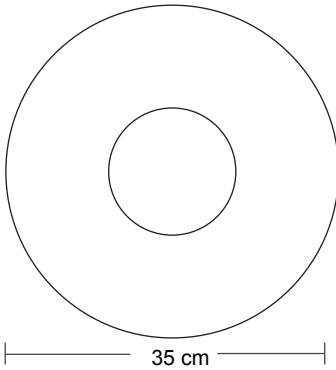
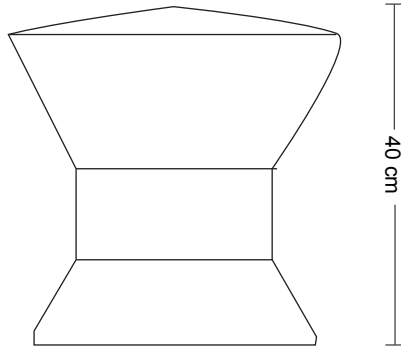




No.	Pieza	Material	Cant	Porc%
Tabla de Componentes				

Nombre de la pieza		Referencia:		ESC.	
Oficio:		Tecnica:		Materia Prima:	
Especificaciones Tecnicas:					
Color:		Capacidad de Producción / mes:		Dimensiones Generales	
Peso (gr.):		Precio Unitario		Precio por Mayor	
Artesano:		Telefono:		Largo:	
Grupo o Taller:		Departamento:		Ancho:	
Certificado Hecho a mano: <input type="checkbox"/> Si <input checked="" type="checkbox"/> No		Centro Poblado:		Alto:	
Observaciones:		<input type="checkbox"/> Resguardo Caserio <input type="checkbox"/> Localidad Vereda <input type="checkbox"/> N/A Corregimiento		Diametro:	
Responsable:		Dibujante:		Terminado <input type="checkbox"/> En Proceso <input type="checkbox"/>	
Aprobado por:		Fecha:			
				<input type="checkbox"/> Referentes <input type="checkbox"/> Línea Muestra <input type="checkbox"/>	

# PUFF BEJUCO / FIQUE

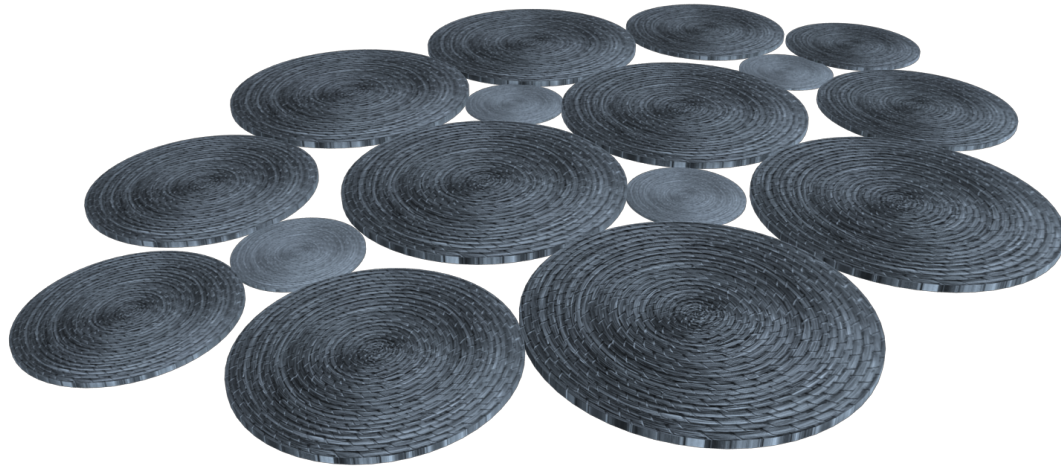
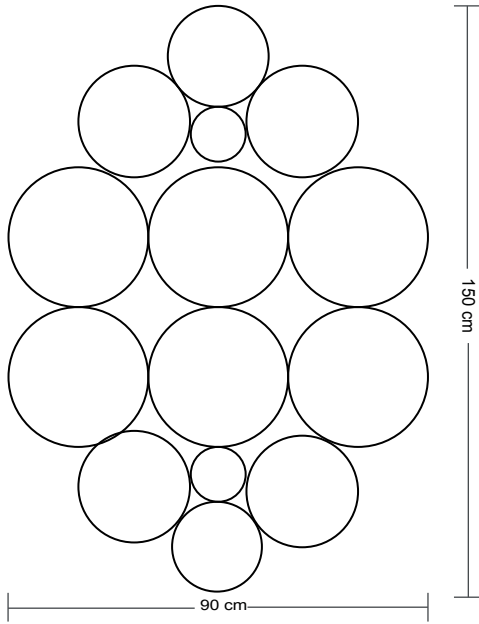


No.	Pieza	Material	Cant	Porc%
Tabla de Componentes				

Nombre de la pieza		Referencia:		ESC.	
Oficio:		Tecnica:		Materia Prima:	
Especificaciones Tecnicas:					
Color:		Capacidad de Producción / mes:		Dimensiones Generales	
Peso (gr.):		Precio Unitario		Precio por Mayor	
Artesano:		Telefono:		Largo:	
Grupo o Taller:		Departamento:		Ancho:	
Certificado Hecho a mano: <input type="checkbox"/> Si <input checked="" type="checkbox"/> No		Centro Poblado:		Alto:	
Observaciones:		<input type="checkbox"/> Resguardo Casero <input type="checkbox"/> Localidad Vereda <input type="checkbox"/> N/A Corregimiento		Diametro:	
Responsable:		Dibujante:		Terminado <input type="checkbox"/> En Proceso <input type="checkbox"/>	
Aprobado por:		Fecha:			
				<input type="checkbox"/> Referentes <input type="checkbox"/> Línea Muestra <input type="checkbox"/>	



# TAPETE FIQUE

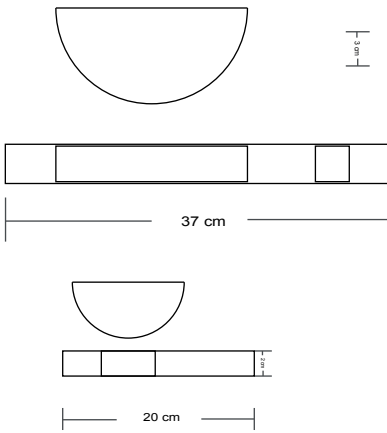


No.	Pieza	Material	Cant	Porc%
Tabla de Componentes				

Nombre de la pieza		Referencia:		ESC.	
Oficio:		Tecnica:		Materia Prima:	
Especificaciones Técnicas:					
Color:		Capacidad de Producción / mes:		Dimensiones Generales	
Peso (gr.):		Precio Unitario		Precio por Mayor	
Artesano:		Telefono:		Largo:	
Grupo o Taller:		Departamento:		Ancho:	
Certificado Hecho a mano: <input type="checkbox"/> Si <input checked="" type="checkbox"/> No		Centro Poblado:		Alto:	
Observaciones:		<input type="checkbox"/> Resguardo Caserio <input type="checkbox"/> Localidad Vereda <input type="checkbox"/> N/A Corregimiento		Diametro:	
Responsable:		Dibujante:		Muestra <input type="checkbox"/> Terminado <input type="checkbox"/> En Proceso <input type="checkbox"/>	
Aprobado por:		Fecha:			
				<input type="checkbox"/> Referentes <input type="checkbox"/> Línea	

# CONTENEDOR

## SANCOCHO Y BEBIDA



No.	Pieza	Material	Cant	Porc%
Tabla de Componentes				

Nombre de la pieza		Referencia:		ESC.	
Oficio:		Tecnica:		Materia Prima:	
Especificaciones Técnicas:					
Color:		Capacidad de Producción / mes:		Dimensiones Generales	
Peso (gr.):		Precio Unitario		Precio por Mayor	
Artesano:		Telefono:		Largo:	
Grupo o Taller:		Departamento:		Ancho:	
Certificado Hecho a mano: <input type="checkbox"/> Si <input checked="" type="checkbox"/> No		Centro Poblado:		Alto:	
Observaciones:		Resguardo Casero <input type="checkbox"/>		Localidad Vereda <input type="checkbox"/>	
Responsible:		Dibujante:		Muestra <input type="checkbox"/>	
Aprobado por:		Fecha:		Referentes <input type="checkbox"/>	
				Línea <input type="checkbox"/>	
				Terminado <input type="checkbox"/>	
				En Proceso <input type="checkbox"/>	



# BUENAVENTURA CANO

TALLA EN MADERA



SET CUENCOS x3  
TALLA DE TEXTURAS PAUJIL  
SOBRE PIEZA TORNEADA  
TORNO: ANDRÉS PÉREZ



# BUENAVENTURA CANO

TALLA EN MADERA

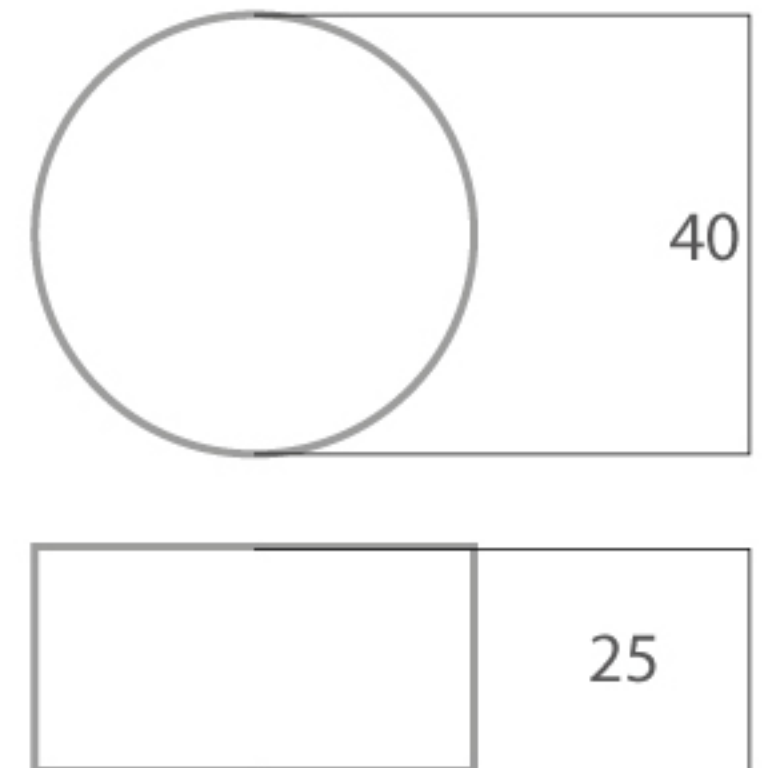
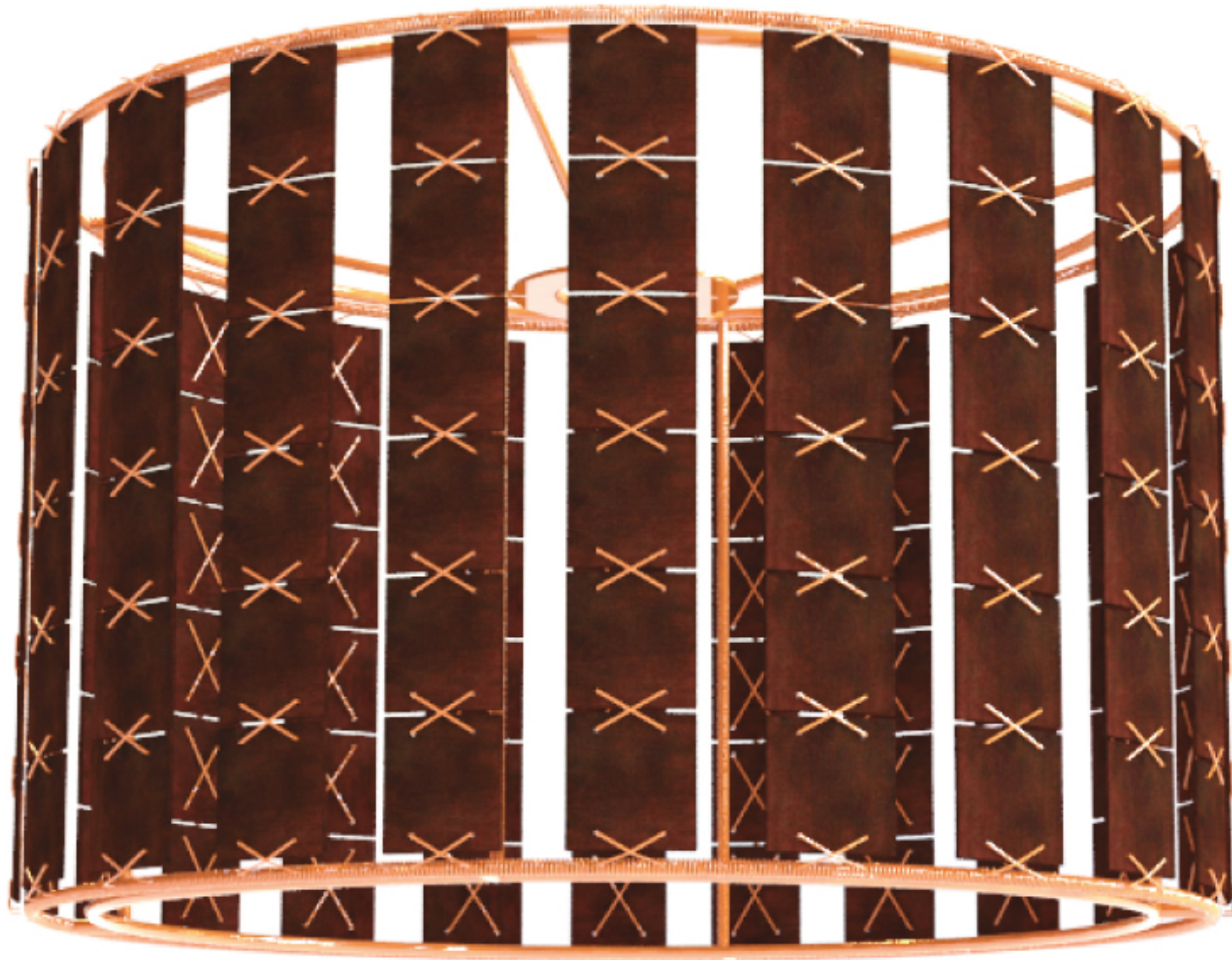


SET BOWLS x3  
TALLA DE TEXTURAS PAUJIL  
SOBRE PIEZA TORNEADA  
TORNO: ANDRÉS PÉREZ



# MARTHA CORTÉS

## TOTUMO COCO MADERAS

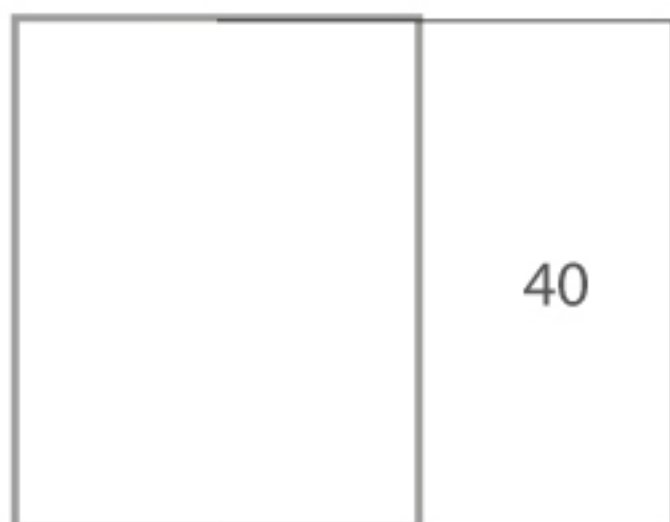
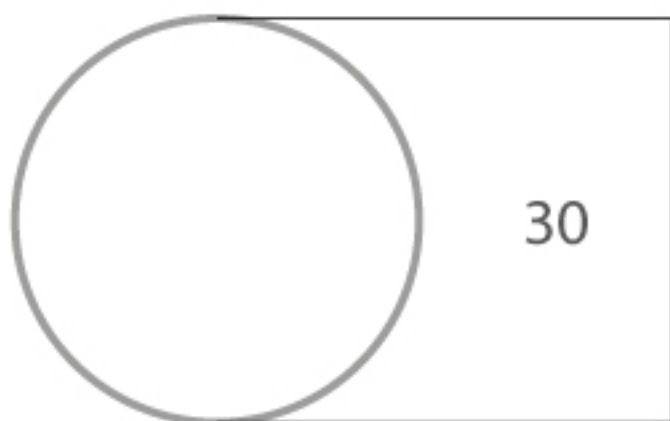


LÁMPARA DE TECHO  
PIEZAS EN TOTUMO DE 4x4 CMS UNIDAS EN COBRE  
ESTRUCTURA METÁLICA INTERNA

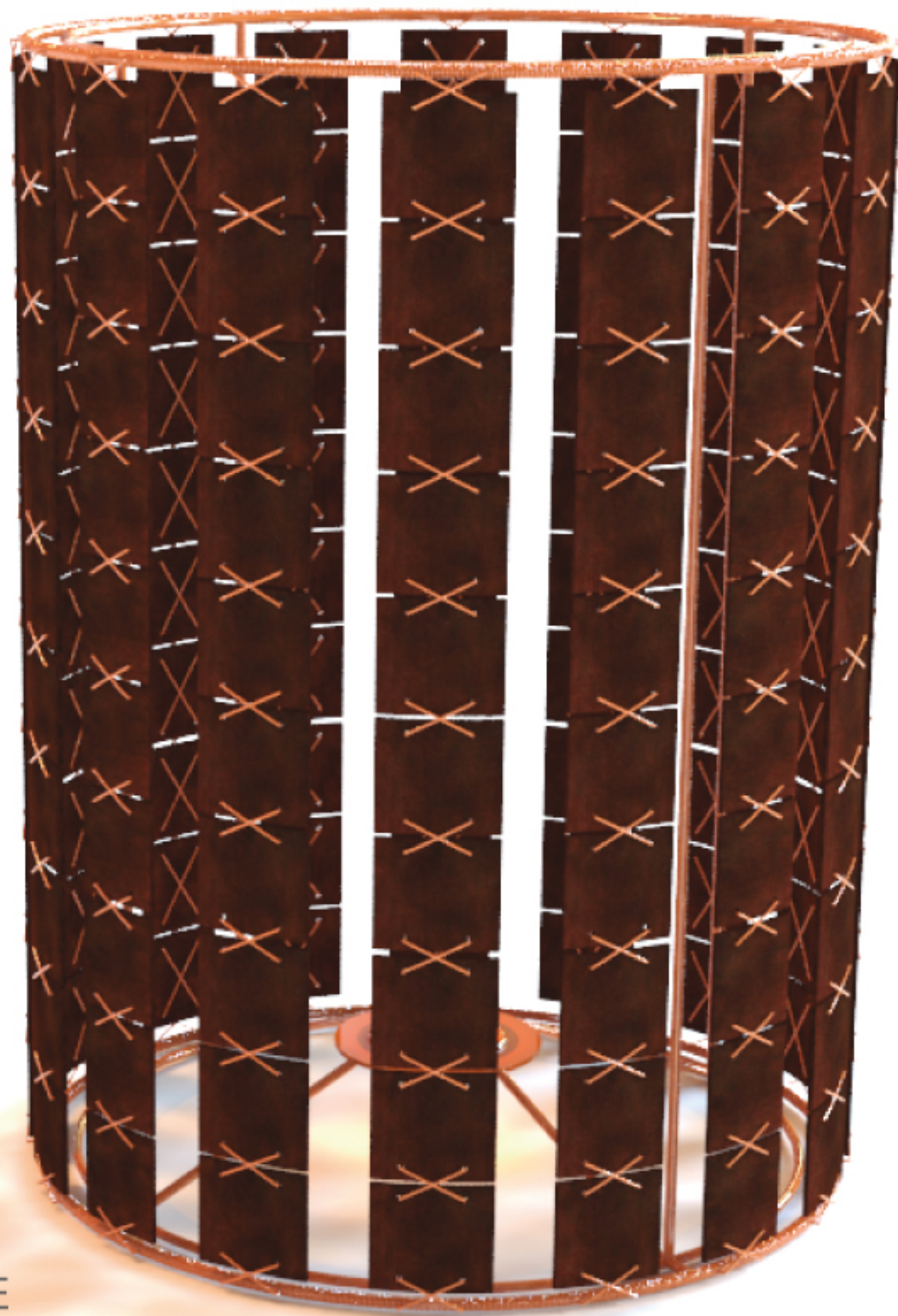


# MARTHA CORTÉS

## TOTUMO COCO MADERAS



LÁMPARA DE MESA  
PIEZAS EN TOTUMO DE 4x4 CMS UNIDAS EN COBRE  
ESTRUCTURA METÁLICA INTERNA





# CLAUDIA PINILLA

CAOLIN

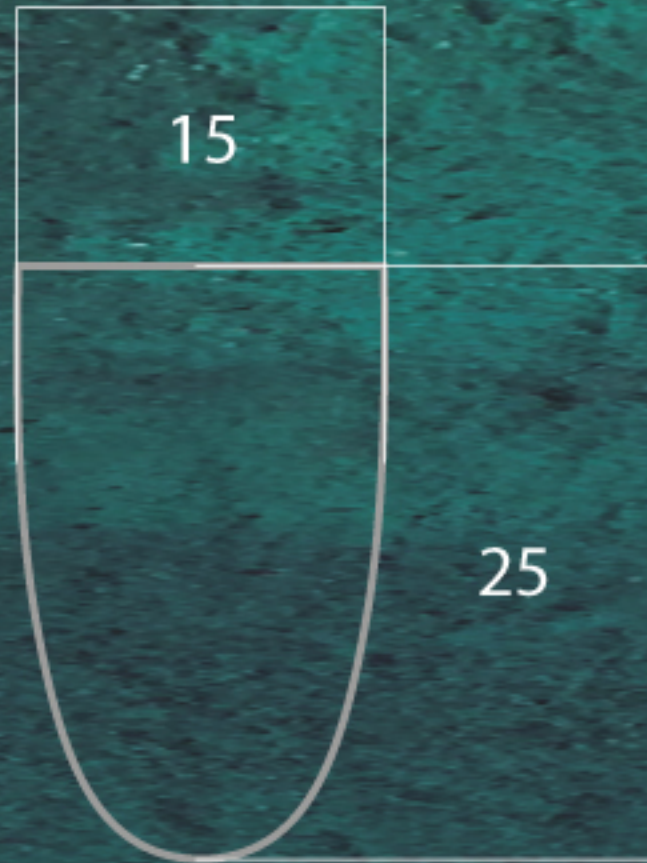


JARRONES x3  
INCORPORACIÓN DE ARENAS NATURALES PARA  
FORMAR DEGRADÉS APLICADOS A PRODUCTO



# EDINSON

ARCILLA



MATERAS DE PARED  
ROSTROS EXPRESIVOS MOLDEADOS EN ARCILLA