



Convenio Interadministrativo No. 263 de 2017 suscrito entre la Nación – Ministerio de Comercio, Industria y Turismo y Artesanías de Colombia, S.A.

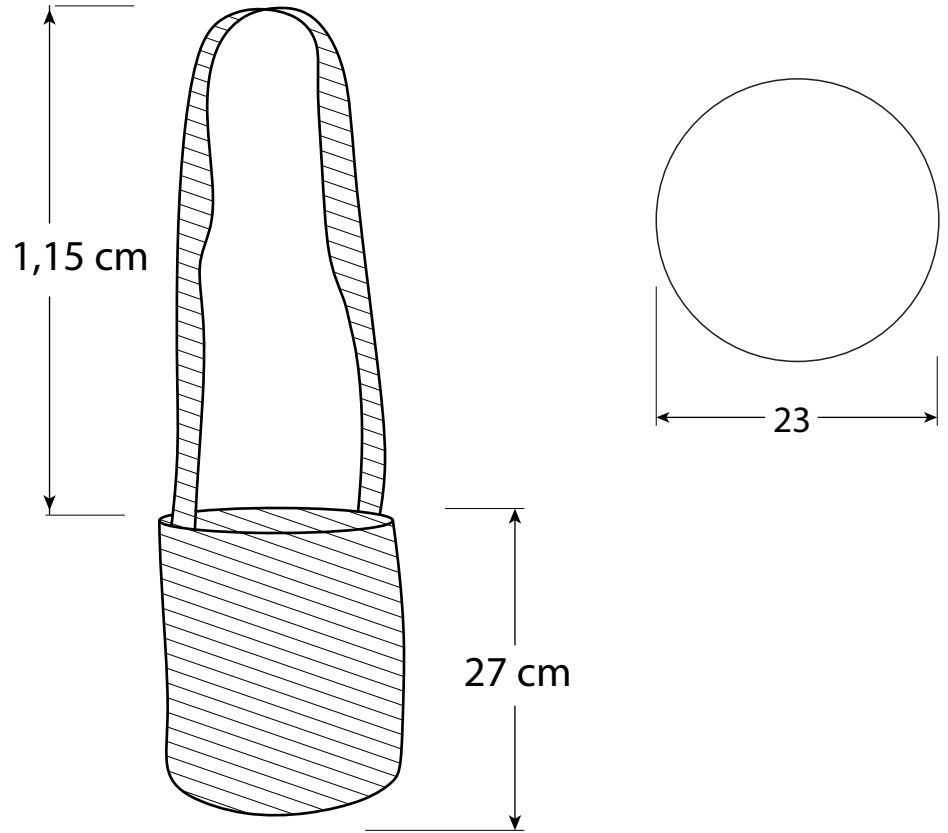
“Programa de Fortalecimiento Productivo y Empresarial para los Pueblos Indígenas de Colombia”

**Fichas técnicas de Diseño Comunidad Misak Nuevo Amanecer (La Argentina - Huila)**

Diseñadora

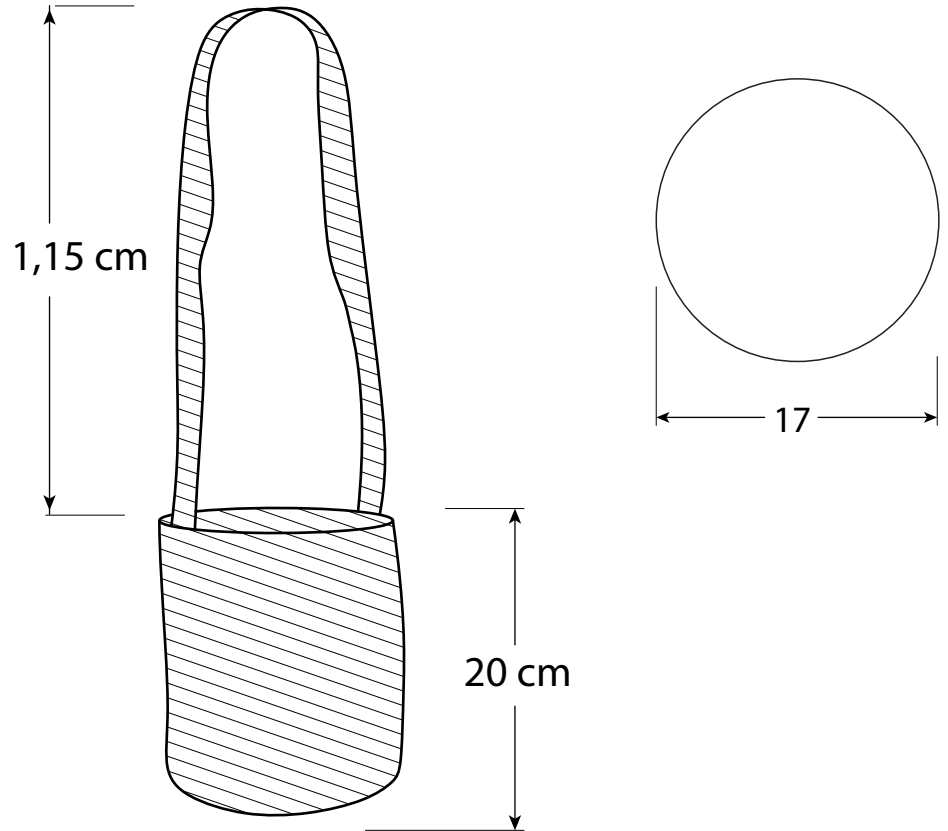
Angelica Maria Gonzalez Flórez

Diciembre 15 De 2017



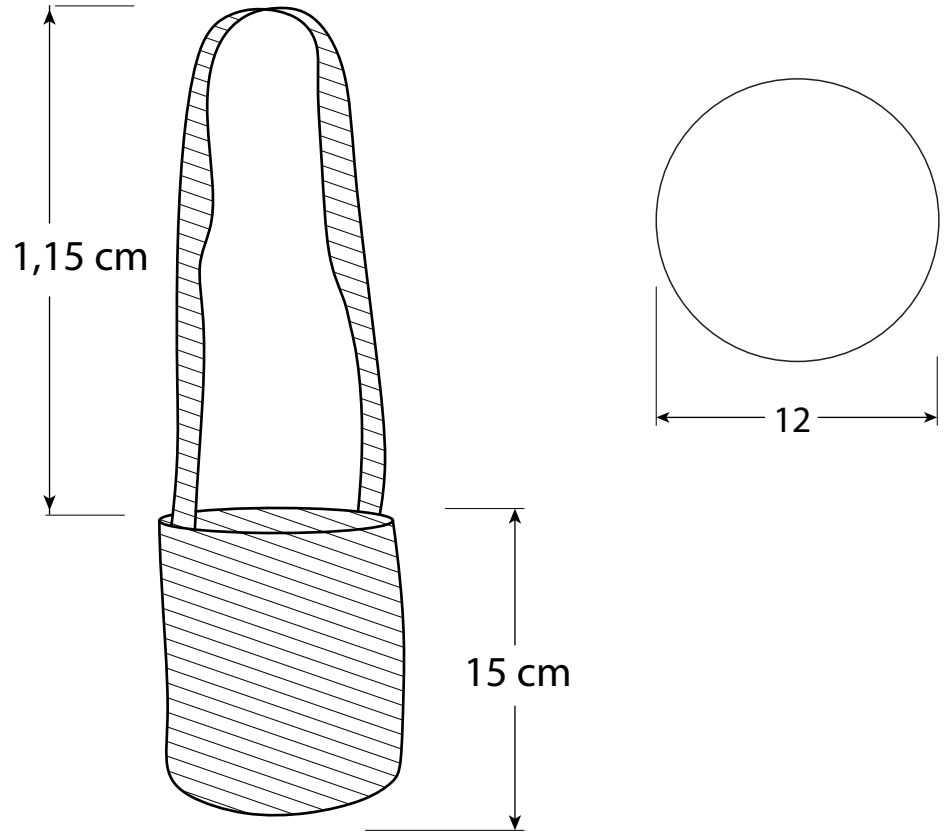
No.	Pieza	Material	Cant	Porc%
Tabla de Componentes				

Nombre de la pieza Mochila Fogón		Referencia: ESC.	
Oficio: Tejeduría	Tecnica: Tejido de Punto - Crochet	Materia Prima: Hilo sintético	
Especificaciones Técnicas:			
Color: Colores Naturales	Capacidad de Producción / mes: 15 unidades Aprox.	Dimensiones Generales	
Peso (gr.): 38 gr.	Precio Unitario \$160.000	Precio por Mayor \$145.000	
Artesano: María Elena Hurtado	Telefono: 3118728019	Largo: 27 cm	Ancho: 23 cm
Grupo o Taller: Misak, Nuevo Amanecer.	Departamento: Huila.	Municipio: La Argentina.	
Certificado Hecho a mano: <input type="checkbox"/> Si <input checked="" type="checkbox"/> No	Centro Poblado: Nuevo Amanecer	<input checked="" type="checkbox"/> Resguardo Caserio	<input type="checkbox"/> Localidad Vereda <input type="checkbox"/> N/A Corregimiento
Observaciones:			Terminado En Proceso
Responsable: Angelica Maria Gonzalez Florez	Dibujante:		
Aprobado por: Angela Maria Galindo	Fecha:	<input type="checkbox"/> Referentes <input checked="" type="checkbox"/> Línea	Muestra <input checked="" type="checkbox"/> Ter <input type="checkbox"/> min



No.	Pieza	Material	Cant	Porc%
Tabla de Componentes				

Nombre de la pieza Mochila Fogón		Referencia: ESC.	
Oficio: Tejeduría	Tecnica: Tejido de Punto - Crochet	Materia Prima: Hilo sintético	
Especificaciones Técnicas:			
Color: Colores Naturales	Capacidad de Producción / mes: 15 unidades Aprox.	Dimensiones Generales	
Peso (gr.): 30 gr.	Precio Unitario \$140.000	Precio por Mayor \$130.000	
Artesano: María Elena Hurtado	Telefono: 3118728019	Largo: 20 cm	Ancho: 17 cm
Grupo o Taller: Misak, Nuevo Amanecer.	Departamento: Huila.	Municipio: La Argentina.	
Certificado Hecho a mano: <input type="checkbox"/> Si <input checked="" type="checkbox"/> No	Centro Poblado: Nuevo Amanecer	<input checked="" type="checkbox"/> Resguardo Caserio	<input type="checkbox"/> Localidad Vereda <input type="checkbox"/> N/A Corregimiento
Observaciones:			Terminado En Proceso
Responsable: Angelica Maria Gonzalez Florez	Dibujante:		
Aprobado por: Angela Maria Galindo	Fecha:	<input type="checkbox"/> Referentes <input checked="" type="checkbox"/> Línea	Muestra <input checked="" type="checkbox"/> Ter <input type="checkbox"/> min



No.	Pieza	Material	Cant	Porc%
Tabla de Componentes				

Nombre de la pieza Mochila Fogón		Referencia: ESC.	
Oficio: Tejeduría	Tecnica: Tejido de Punto - Crochet	Materia Prima: Hilo sintético	
Especificaciones Técnicas:			
Color: Colores Naturales	Capacidad de Producción / mes: 15 unidades Aprox.	Dimensiones Generales	
Peso (gr.): 28 gr.	Precio Unitario \$130.000	Precio por Mayor \$120.000	
Artesano: María Elena Hurtado	Telefono: 3118728019	Largo: 15 cm	Ancho: 12 cm
Grupo o Taller: Misak, Nuevo Amanecer.	Departamento: Huila.	Municipio: La Argentina.	
Certificado Hecho a mano: <input type="checkbox"/> Si <input checked="" type="checkbox"/> No	Centro Poblado: Nuevo Amanecer	<input checked="" type="checkbox"/> Resguardo Caserio	<input type="checkbox"/> Localidad Vereda <input type="checkbox"/> N/A Corregimiento
Observaciones:			Terminado En Proceso
Responsable: Angelica Maria Gonzalez Florez	Dibujante:		
Aprobado por: Angela Maria Galindo	Fecha:	<input type="checkbox"/> Referentes <input checked="" type="checkbox"/> Línea	Muestra <input checked="" type="checkbox"/> Ter <input type="checkbox"/> min



Tamaño 01

Medida 2 a 3 cm



Tamaño 02

Medida 5 a 6 cm



Tamaño 03

Medida 8 cm

No.	Pieza	Material	Cant	Porc%
Tabla de Componentes				

Nombre de la pieza Aretes Fogón		Referencia: ESC.	
Oficio: Bisutería	Técnica: Tejeduría Chaquiras	Materia Prima: Chaquiras	
Especificaciones Técnicas:			
Color: Negro, Blanco, Fucsia, Azul.	Capacidad de Producción / mes: 40 unidades Aprox.	Dimensiones Generales	
Peso (gr.): 8 gr.	Precio Unitario \$30.000	Precio por Mayor \$20.000	
Artesano: María Elena Hurtado	Telefono: 3118728019	Largo: 8 cm	Ancho: 4 cm
Grupo o Taller: Misak, Nuevo Amanecer.	Departamento: Huila.	Municipio: La Argentina.	Alto: 4 cm
Certificado Hecho a mano: <input type="checkbox"/> Si <input checked="" type="checkbox"/> No	Centro Poblado: Nuevo Amanecer	<input checked="" type="checkbox"/> Resguardo Caserio	<input type="checkbox"/> Localidad Vereda <input type="checkbox"/> N/A Corregimiento
Observaciones:		Terminado En Proceso	
Responsable: Angelica Maria Gonzalez Florez	Dibujante:	Muestra <input type="checkbox"/> Referentes <input checked="" type="checkbox"/> Línea <input type="checkbox"/> Termin <input type="checkbox"/>	
Aprobado por: Angela Maria Galindo	Fecha:		