



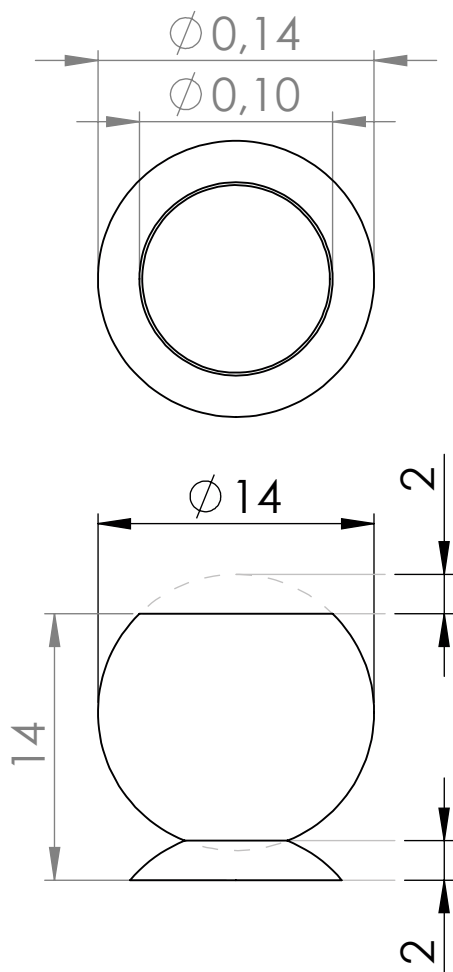
PROYECTO “FORTALECIMIENTO DE LA  
COMPETITIVIDAD Y EL DESARROLLO DE LA  
ACTIVIDAD ARTESANAL EN EL DEPARTAMENTO DE  
BOLÍVAR FASE 5”.

**Fichas de Diseño  
Pontezuela - Cartagena  
(Bolívar)**

**CARLOS G. RAMOS TORRES**

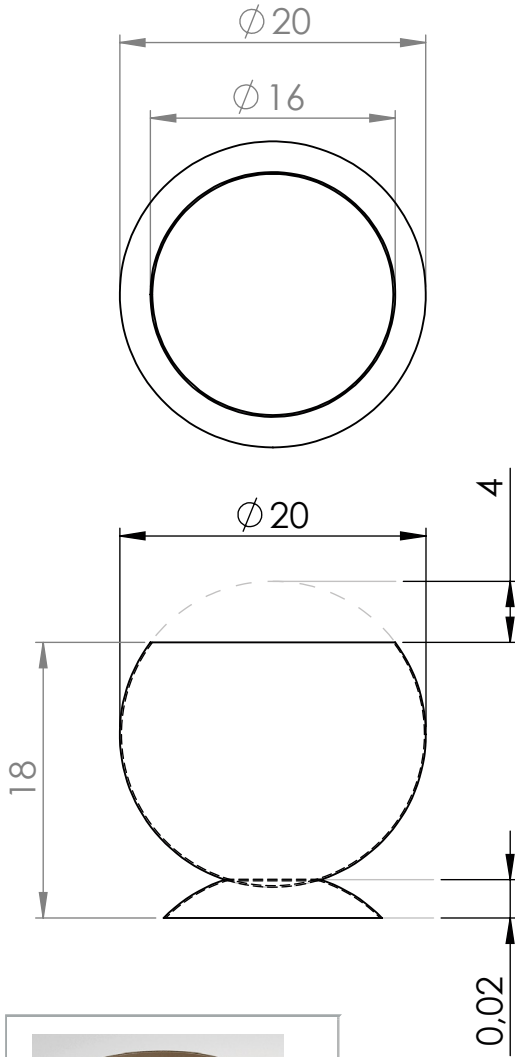
**Diseñador**

Cartagena, 2018



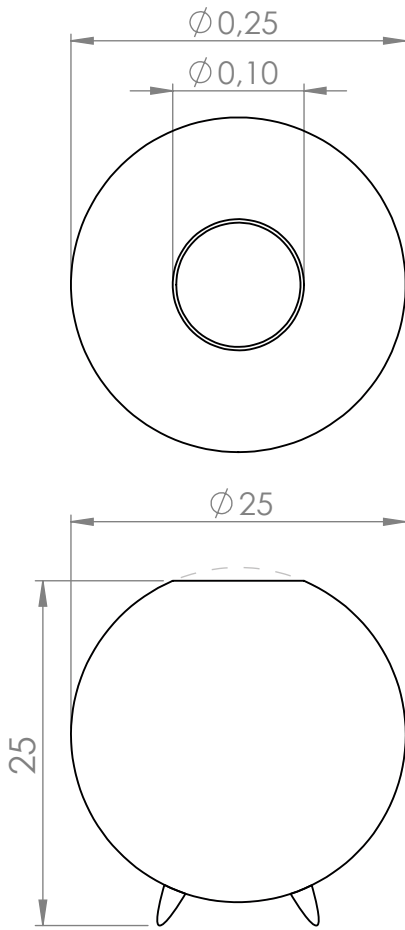
No.	Pieza	Material	Cant	Porc%
Tabla de Componentes				

Nombre de la pieza <b>Bowl mediano</b>		Referencia: <b>ESC.</b>	
Oficio: <b>Trabajo en totumo</b>	Tecnica: <b>Talla en totumo</b>	Materia Prima: <b>Totumo</b>	
Especificaciones Técnicas:			
Color: <b>Natural</b>	Capacidad de Producción / mes: <b>10</b>	Dimensiones Generales	
Peso (gr.):	Precio Unitario <b>\$ 20.000</b>	Precio por Mayor <b>n/a</b>	Largo:      Ancho:      Alto: <b>14cm</b> Diametro: <b>14cm</b>
Artesano: <b>Miguel Jurado</b>		Telefono: <b>3103664249</b>	
Grupo o Taller:	Departamento: <b>Bolivar</b>	Municipio: <b>Cartagena</b>	
Certificado Hecho a mano: <input type="checkbox"/> Si <input checked="" type="checkbox"/> No	Centro Poblado: <b>Pontezuela</b>	<input type="checkbox"/> Resguardo Casero	<input type="checkbox"/> Localidad Varada <input checked="" type="checkbox"/> N/A Corrimiento
Observaciones:			Terminado <input type="checkbox"/> En Proceso <input type="checkbox"/>
Responsable: <b>Carlos Ramos</b>	Dibujante: <b>Carlos Ramos</b>		
Aprobado por:	Fecha:	<input type="checkbox"/> Referentes <input type="checkbox"/> Línea	
			Muestra <input type="checkbox"/> <input type="checkbox"/>



No.	Pieza	Material	Cant	Porc%
Tabla de Componentes				

Nombre de la pieza <b>Bowl grande</b>		Referencia: <b>ESC.</b>	
Oficio: <b>Trabajo en totumo</b>	Tecnica: <b>Talla en totumo</b>	Materia Prima: <b>Totumo</b>	
Especificaciones Técnicas:			
Color: <b>Natural</b>	Capacidad de Producción / mes: <b>10</b>	Dimensiones Generales	
Peso (gr.):	Precio Unitario <b>\$ 25.000</b>	Precio por Mayor <b>n/a</b>	
Artesano: <b>Miguel Jurado</b>	Telefono: <b>3103664249</b>	Largo:	Ancho: <b>18cm</b>
Grupo o Taller:	Departamento: <b>Bolivar</b>	Municipio: <b>Cartagena</b>	Diametro: <b>20cm</b>
Certificado Hecho a mano: <input type="checkbox"/> Si <input checked="" type="checkbox"/> No	Centro Poblado: <b>Pontezuela</b>	<input type="checkbox"/> Resguardo Casero	<input type="checkbox"/> Localidad Varada <input checked="" type="checkbox"/> N/A Correnimiento
Observaciones:			Terminado <input type="checkbox"/> En Proceso <input type="checkbox"/>
Responsable: <b>Carlos Ramos</b>	Dibujante: <b>Carlos Ramos</b>		Muestra <input type="checkbox"/> <input type="checkbox"/>
Aprobado por:	Fecha:	<input type="checkbox"/> Referentes <input type="checkbox"/> Línea	



No.	Pieza	Material	Cant	Porc%
Tabla de Componentes				

Nombre de la pieza: <b>Contenedor</b>		Referencia: <b>ESC.</b>	
Oficio: <b>Trabajo en totumo</b>		Técnica: <b>Talla en totumo</b>	
Materia Prima: <b>Totumo</b>		Especificaciones Técnicas:	
Color: <b>Natural</b>	Capacidad de Producción / mes: <b>10</b>	Dimensiones Generales	
Peso (gr.):	Precio Unitario: <b>\$ 50.000</b>	Precio por Mayor: <b>n/a</b>	
Artesano: <b>Miguel Jurado</b>	Telefono: <b>3103664249</b>	Largo:	Ancho:
Grupo o Taller:	Departamento: <b>Bolivar</b>	Alto: <b>25cm</b>	Diametro: <b>25cm</b>
Certificado Hecho a mano: <input type="checkbox"/> Si <input checked="" type="checkbox"/> No	Centro Poblado: <b>Pontezuela</b>	Municipio: <b>Cartagena</b>	
Observaciones:		<input type="checkbox"/> Resguardo Casero <input type="checkbox"/> Localidad Varada <input checked="" type="checkbox"/> N/A Corrimiento	
Responsable: <b>Carlos Ramos</b>	Dibujante: <b>Carlos Ramos</b>	Terminado <input type="checkbox"/> En Proceso <input type="checkbox"/> Muestra <input type="checkbox"/>	
Aprobado por:	Fecha:		