



**FORTALECIMIENTO DE LA COMPETITIVIDAD Y EL DESARROLLO DE LA
ACTIVIDAD ARTESANAL EN EL DEPARTAMENTO DE SUCRE; FASE 2 -2018**

**Anexo
Fichas técnicas de Diseño – Galeras, Sucre**

**SAMUEL RAFAEL NEGRETE GODÍN
CONTRATISTA**

DICIEMBRE DE 2018

COLORES BASE



COLORES ACENTO



Departamento: Sucre
Municipio: Galeras
Oficio: Trabajo en totumo
Técnica: Calado



Referente



TOTUMA CALADA

Municipio: Galeras

Materia prima: Totumo

Técnica: calado

Dimensiones:

Contenedor grande: 14cm x 25cm h

\$45,000

Contenedor mediano: 12cm x 20cm h

\$40,000

Contenedor pequeño: 10cm x 15cm h

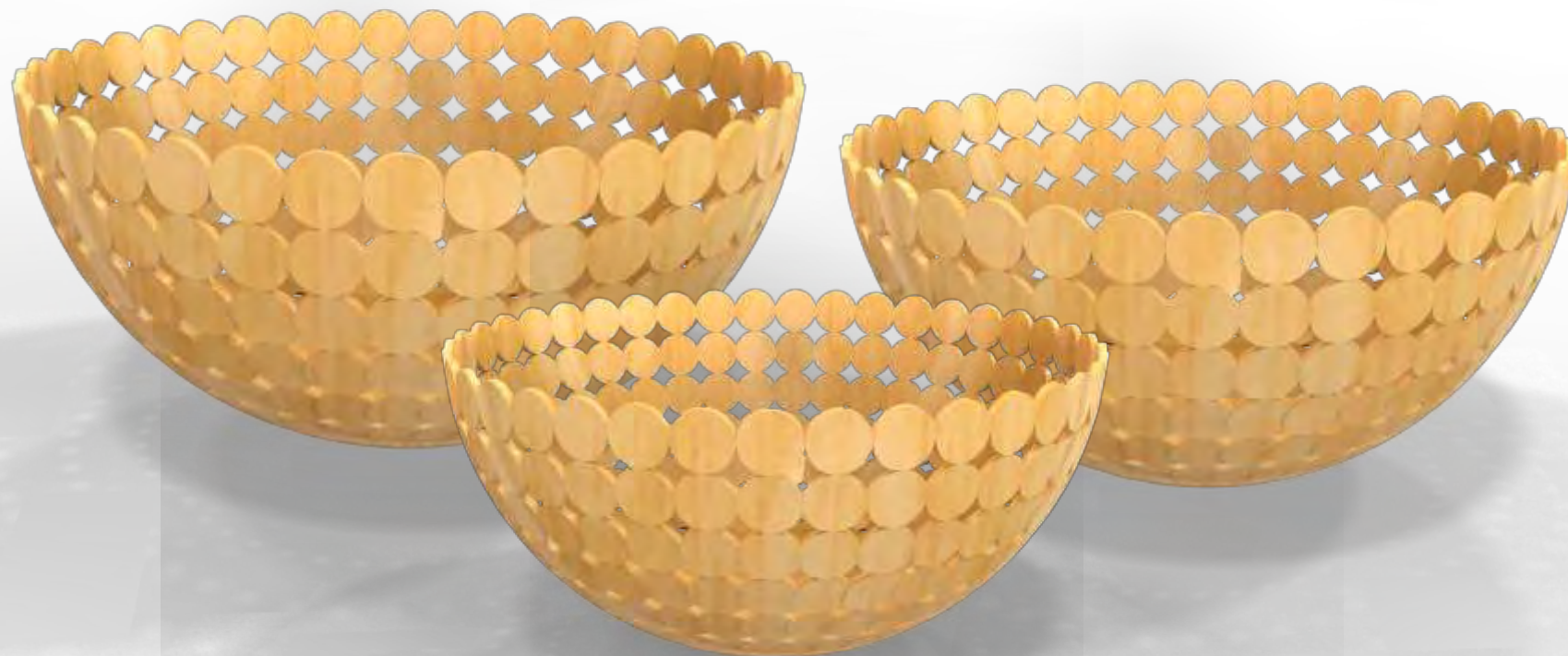
\$35,000

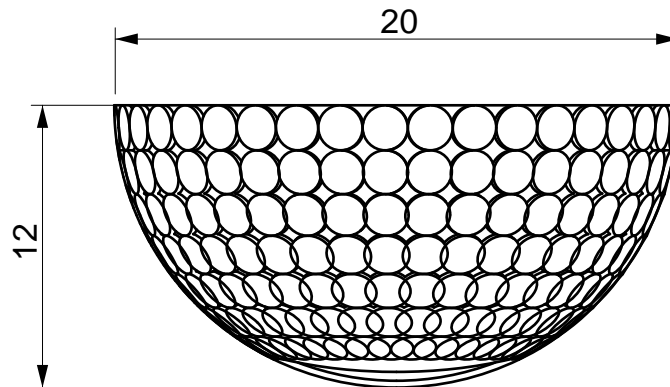
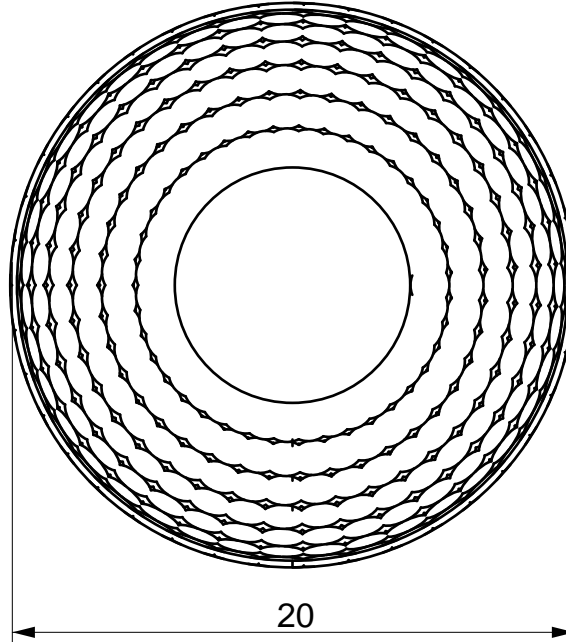
Artesano: José Gale

Diseñador líder: Natalia Quiñonez

Diseñador: Samuel Negrete

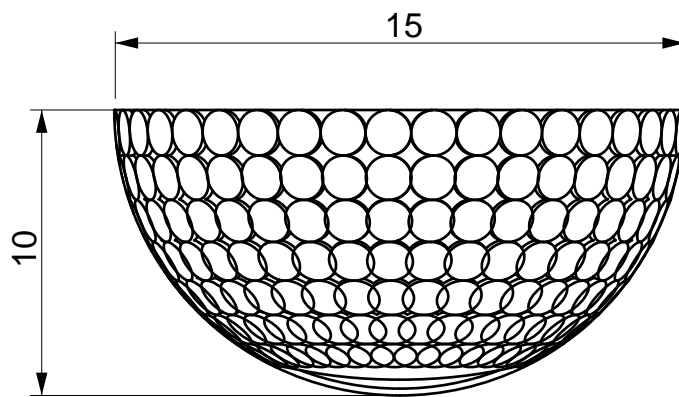
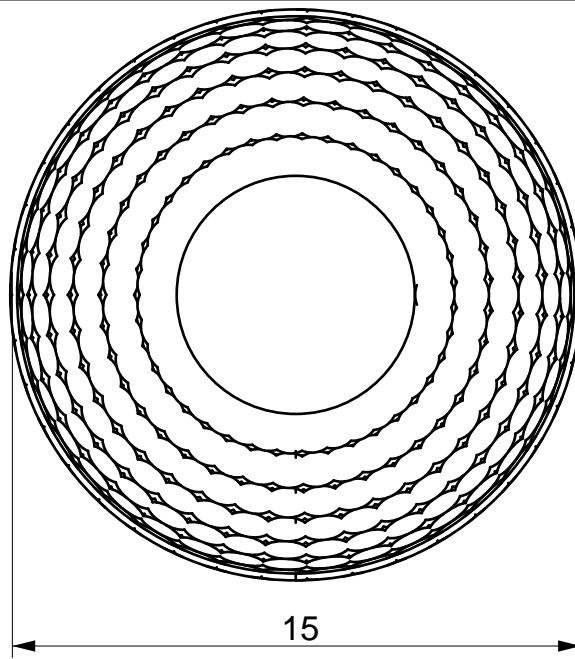
Región cultural: Caribe





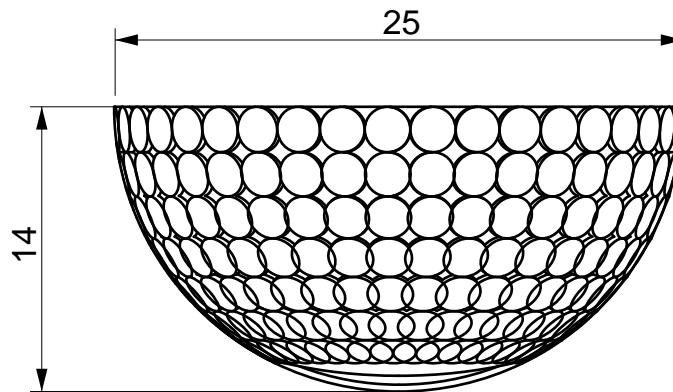
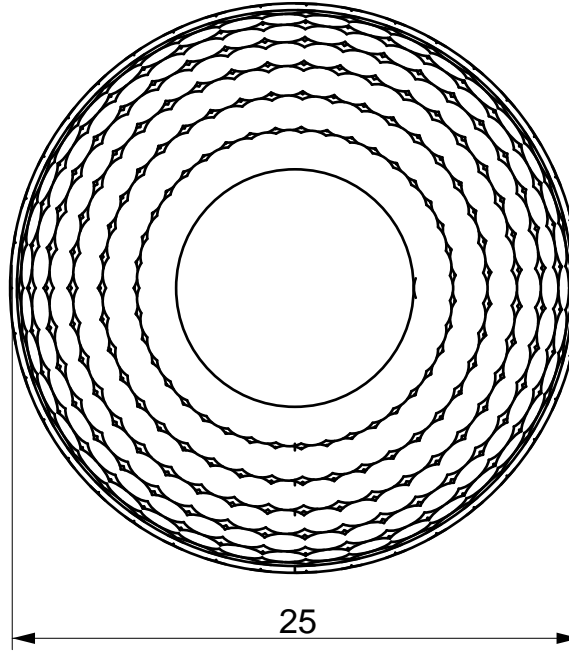
No.	Pieza	Material	Cant	Porc%
Tabla de Componentes				

Nombre de la pieza: TOTUMA CALADA MEDIANA		Referencia: ESC.	
Oficio: TRABAJO EN TOTUMO		Técnica: CALADO	
		Materia Prima: TOTUMO	
Especificaciones Técnicas:			
Color:	Capacidad de Producción / mes: 20		Dimensiones Generales
Peso (gr.):	Precio Unitario	Precio por Mayor	Largo: Ancho: Alto: Diámetro:
Artesano: JOSE GALÉ		Telefono:	
Grupo o Taller:		Departamento: SUCRE	Municipio: GALERAS
Certificado Hecho a mano: <input type="checkbox"/> Si <input checked="" type="checkbox"/> No		Centro Poblado: <input type="checkbox"/> Resguardo Caserio <input type="checkbox"/> Localidad Vereda <input type="checkbox"/> N/A Corregimiento	
Observaciones:			Terminado <input type="checkbox"/> En Proceso <input type="checkbox"/>
Responsable: Pedro Perini		Dibujante: Samuel Negrete	
Aprobado por: comite nacional de diseño		Fecha:	<input type="checkbox"/> Referentes <input type="checkbox"/> Línea Muestra <input type="checkbox"/>



No.	Pieza	Material	Cant	Porc%
Tabla de Componentes				

Nombre de la pieza: TOTUMA CALADA PEQUEÑA		Referencia: ESC.		
Oficio: TRABAJO EN TOTUMO		Materia Prima: TOTUMO		
Técnica: CALADO				
Especificaciones Técnicas:				
Color:	Capacidad de Producción / mes: 20		Dimensiones Generales	
Peso (gr.):	Precio Unitario	Precio por Mayor	Largo:	Ancho:
Artesano: JOSE GALÉ	Telefono:		Alto:	Diametro:
Grupo o Taller:	Departamento: SUCRE		Municipio: GALERAS	
Certificado Hecho a mano: <input type="checkbox"/> Si <input checked="" type="checkbox"/> No	Centro Poblado:	<input type="checkbox"/> Resguardo Caserío	<input type="checkbox"/> Localidad Vereda	<input type="checkbox"/> N/A Corregimiento
Observaciones:				Terminado <input type="checkbox"/>
Responsable: Pedro Perini		Dibujante: Samuel Negrete		En Proceso <input type="checkbox"/>
Aprobado por: comite nacional de diseño		Fecha:	<input type="checkbox"/> Referentes <input type="checkbox"/> Línea	Muestra <input type="checkbox"/>



No.	Pieza	Material	Cant	Porc%
Tabla de Componentes				

Nombre de la pieza: TOTUMA CALADA GRANDE		Referencia: ESC.	
Oficio: TRABAJO EN TOTUMO		Materia Prima: TOTUMO	
Especificaciones Técnicas:			
Color:	Capacidad de Producción / mes: 20		Dimensiones Generales
Peso (gr.):	Precio Unitario	Precio por Mayor	Largo: Ancho: Alto: Diámetro:
Artesano: JOSE GALÉ		Telefono:	
Grupo o Taller:		Departamento: SUCRE	Municipio: GALERAS
Certificado Hecho a mano: <input type="checkbox"/> Si <input checked="" type="checkbox"/> No		Centro Poblado: <input type="checkbox"/> Resguardo Caserio <input type="checkbox"/> Localidad Vereda <input type="checkbox"/> N/A Corregimiento	
Observaciones:			Terminado <input type="checkbox"/> En Proceso <input type="checkbox"/>
Responsable: Pedro Perini		Dibujante: Samuel Negrete	
Aprobado por: comite nacional de diseño		Fecha:	<input type="checkbox"/> Referentes <input type="checkbox"/> Línea Muestra <input type="checkbox"/>

Referente



TOTUMA TALLADA

Municipio: Galeras

Materia prima: Totumo

Técnica: calado

Dimensiones:

Contenedor grande: 14cm x 30cm h

\$40,000

Contenedor mediano: 12cm x 25cm h

\$35,000

Contenedor pequeño: 10cm x 20cm h

\$30,000

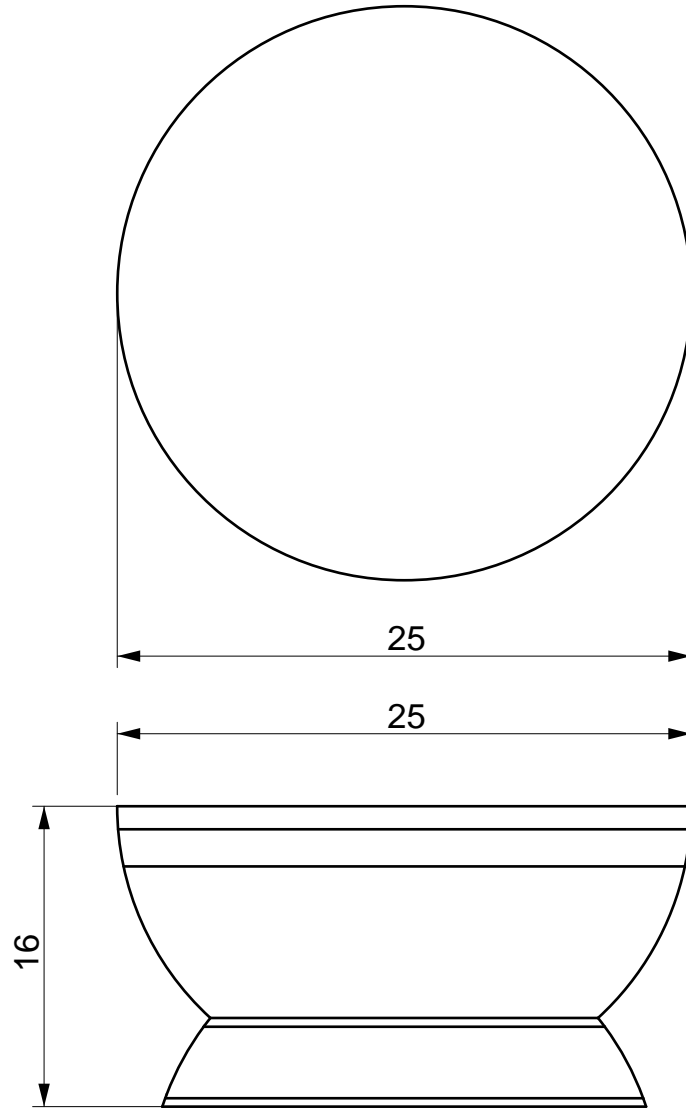
Artesano: José Gale

Diseñador líder: Natalia Quiñonez

Diseñador: Samuel Negrete

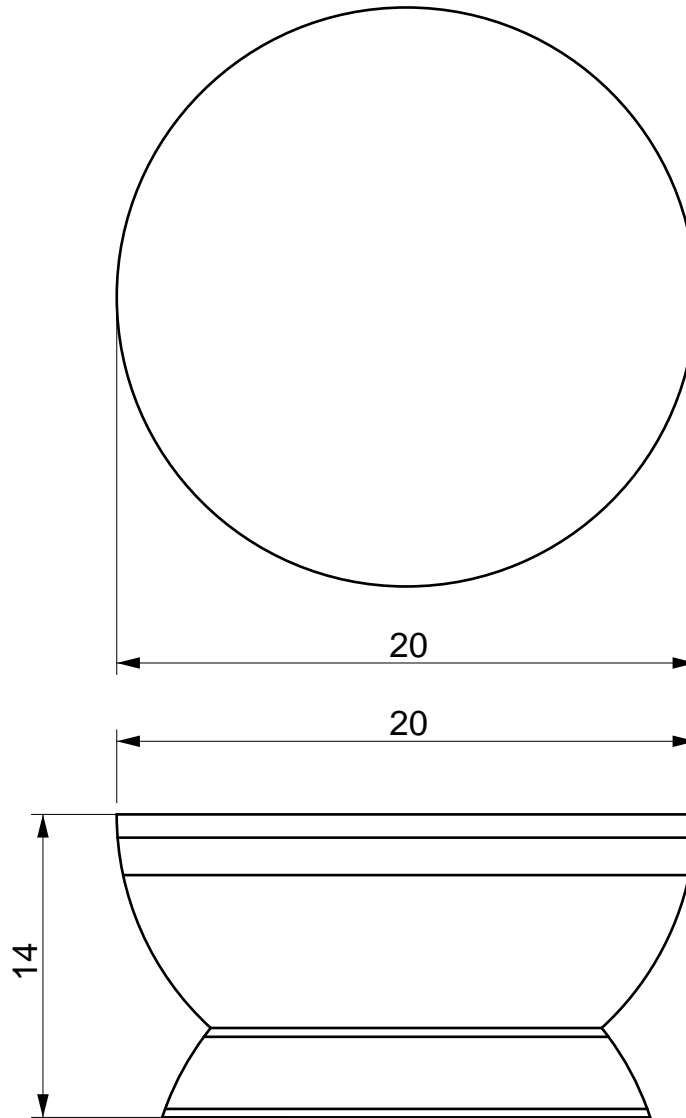
Región cultural: Caribe





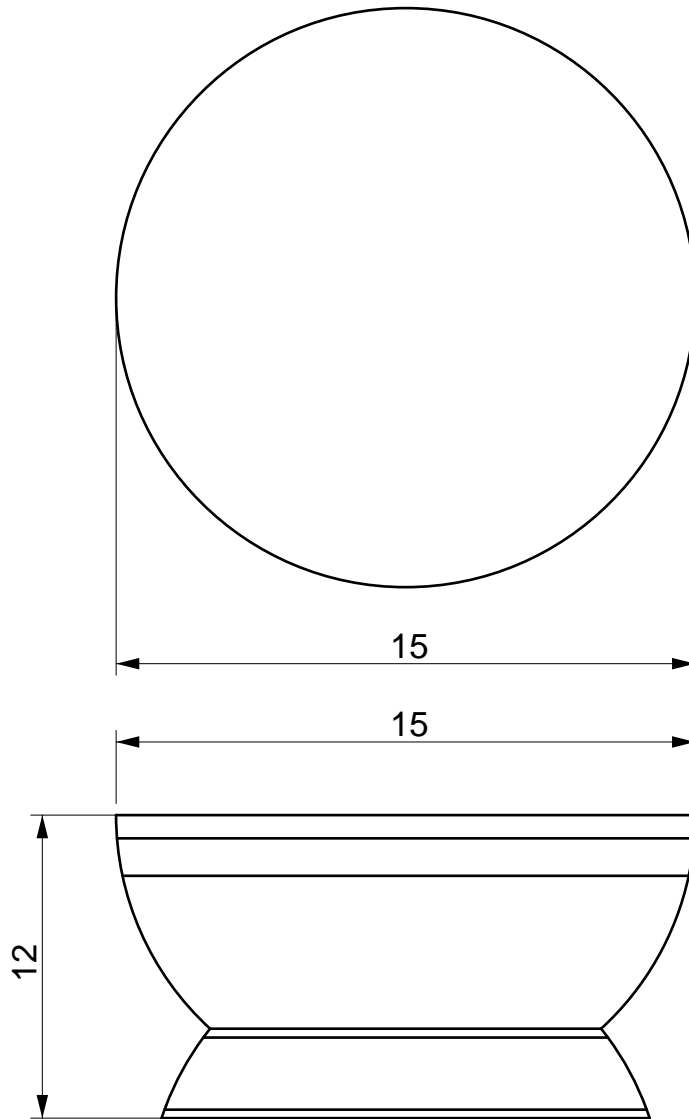
No.	Pieza	Material	Cant	Porc%
Tabla de Componentes				

Nombre de la pieza: TOTUMA TALLADA GRANDE		Referencia: ESC.	
Oficio: TRABAJO EN TOTUMO		Materia Prima: TOTUMO	
Especificaciones Técnicas:			
Color:	Capacidad de Producción / mes: 20	Dimensiones Generales	
Peso (gr.):	Precio Unitario	Precio por Mayor	Largo: Ancho: Alto: Diámetro:
Artesano: JOSE GALÉ		Telefono:	
Grupo o Taller:	Departamento: SUCRE	Municipio: GALERAS	
Certificado Hecho a mano: <input type="checkbox"/> Si <input checked="" type="checkbox"/> No	Centro Poblado:	<input type="checkbox"/> Resguardo Caserio	<input type="checkbox"/> Localidad Vereda <input type="checkbox"/> N/A Corregimiento
Observaciones:			Terminado <input type="checkbox"/> En Proceso <input type="checkbox"/>
Responsable: Pedro Perini		Dibujante: Samuel Negrete	
Aprobado por: comite nacional de diseño		Fecha:	<input type="checkbox"/> Referentes <input type="checkbox"/> Línea Muestra <input type="checkbox"/>



No.	Pieza	Material	Cant	Porc%
Tabla de Componentes				

Nombre de la pieza: TOTUMA TALLADA MEDIANA		Referencia: ESC.	
Oficio: TRABAJO EN TOTUMO		Materia Prima: TOTUMO	
Técnica: TALLADA			
Especificaciones Técnicas:			
Color:	Capacidad de Producción / mes: 20		Dimensiones Generales
Peso (gr.):	Precio Unitario	Precio por Mayor	Largo: Ancho: Alto: Diámetro:
Artesano: JOSE GALÉ		Telefono:	
Grupo o Taller:		Departamento: SUCRE	Municipio: GALERAS
Certificado Hecho a mano: <input type="checkbox"/> Si <input checked="" type="checkbox"/> No		Centro Poblado: <input type="checkbox"/> Resguardo Caserio <input type="checkbox"/> Localidad Vereda <input type="checkbox"/> N/A Corregimiento	
Observaciones:			Terminado <input type="checkbox"/> En Proceso <input type="checkbox"/>
Responsable: Pedro Perini		Dibujante: Samuel Negrete	
Aprobado por: comite nacional de diseño		Fecha:	<input type="checkbox"/> Referentes <input type="checkbox"/> Línea Muestra <input type="checkbox"/>



No.	Pieza	Material	Cant	Porc%
Tabla de Componentes				

Nombre de la pieza: TOTUMA TALLADA PEQUEÑA		Referencia: ESC.	
Oficio: TRABAJO EN TOTUMO		Materia Prima: TOTUMO	
Técnica: TALLADA			
Especificaciones Técnicas:			
Color:	Capacidad de Producción / mes: 20		Dimensiones Generales
Peso (gr.):	Precio Unitario	Precio por Mayor	Largo: Ancho: Alto: Diámetro:
Artesano: JOSE GALÉ		Telefono:	
Grupo o Taller:		Departamento: SUCRE	Municipio: GALERAS
Certificado Hecho a mano: <input type="checkbox"/> Si <input checked="" type="checkbox"/> No		Centro Poblado: <input type="checkbox"/> Resguardo Caserio <input type="checkbox"/> Localidad Vereda <input type="checkbox"/> N/A Corregimiento	
Observaciones:			Terminado <input type="checkbox"/> En Proceso <input type="checkbox"/>
Responsable: Pedro Perini		Dibujante: Samuel Negrete	
Aprobado por: comite nacional de diseño		Fecha:	<input type="checkbox"/> Referentes <input type="checkbox"/> Línea Muestra <input type="checkbox"/>