



**CAPACITACION EN DISEÑO A LOS ARTESANOS MIEMBROS DE LA  
ASOCIACION AGRIPEC (ASOCIACION DE AGRICULTORES Y  
PESCADORES DE LA COSTERA)**

**Anexo  
Fichas técnicas de Diseño – San Benito  
Sucre**

**SAMUEL RAFAEL NEGRETE GODÍN  
CONTRATISTA**

**DICIEMBRE DE 2018**

## Referente



## Línea de productos Las Chispas

**Municipio:** San Benito- Las Chispas

**Materia prima:** Caña flecha

**Técnica:** Trenzado

**Dimensiones:**

Bolso: 35cm x 40cm h

billetera: 20cm x 12cm h

abanico: 20cm x 20cm

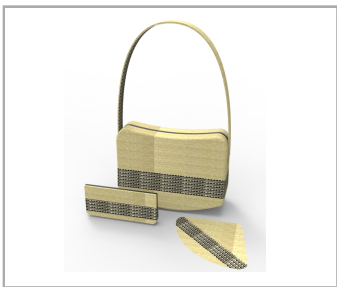
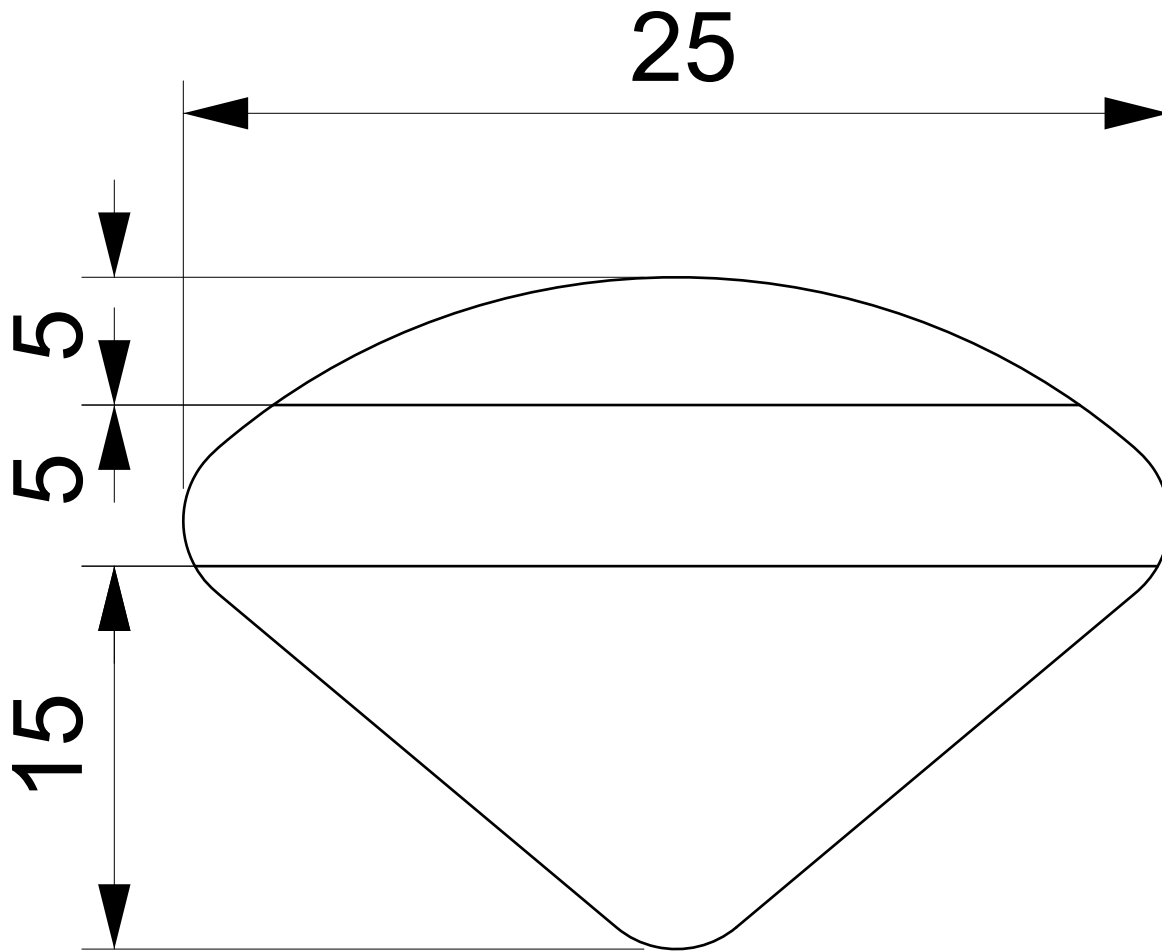
**Artesano:** Artesanas de las chispas

**Diseñador líder:** Natalia Quiñonez

**Diseñador:** Samuel Negrete

**Región cultural:** Caribe

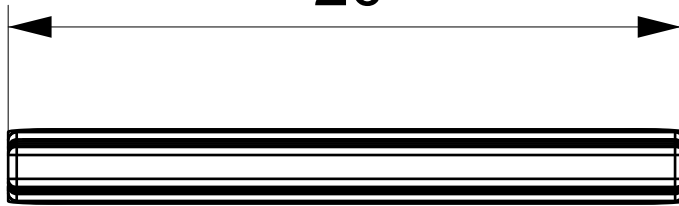




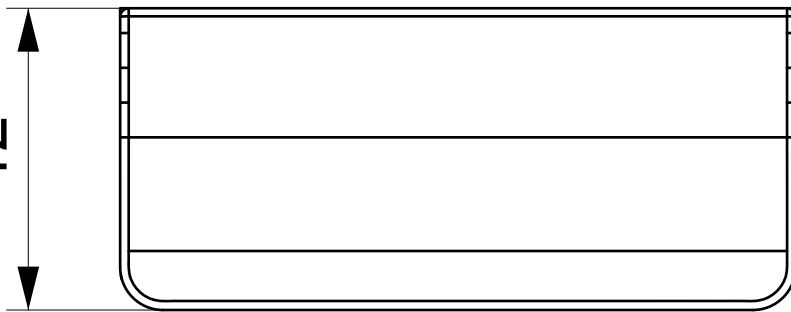
No.	Pieza	Material	Cant	Porc%
Tabla de Componentes				

Nombre de la pieza: <b>ABANICO</b>		Referencia: <b>ESC.</b>	
Oficio: <b>TEJEDURIA</b>		Tecnica: <b>TRENZADO</b>	
Materia Prima: <b>CAÑA FLECHA</b>			
Especificaciones Técnicas:			
Color:	Capacidad de Producción / mes:		Dimensiones Generales
Peso (gr.):	Precio Unitario	Precio por Mayor	Largo: Ancho: Alto: Diametro:
Artesano: <b>LAS CHISPAS</b>		Telefono:	
Grupo o Taller:		Departamento: <b>SUCRE</b>	Municipio: <b>SAN BENITO</b>
Certificado Hecho a mano: <input type="checkbox"/> Si <input checked="" type="checkbox"/> No		Centro Poblado: <input type="checkbox"/> Resguardo Caserio <input type="checkbox"/> Localidad Vereda <input type="checkbox"/> N/A Corregimiento	
Observaciones:			Terminado <input type="checkbox"/> En Proceso <input type="checkbox"/>
Responsable: <b>Pedro Perini</b>		Dibujante: <b>Samuel Negrete</b>	
Aprobado por: <b>comite nacional de diseño</b>		Fecha:	<input type="checkbox"/> Referentes <input type="checkbox"/> Línea Muestra <input type="checkbox"/>

20



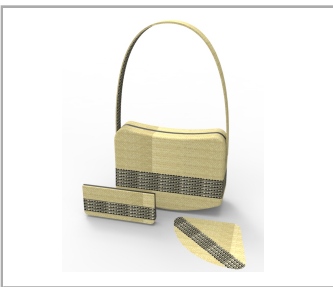
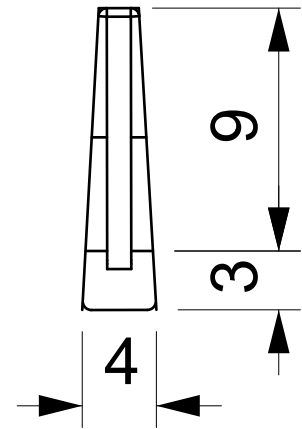
12



9

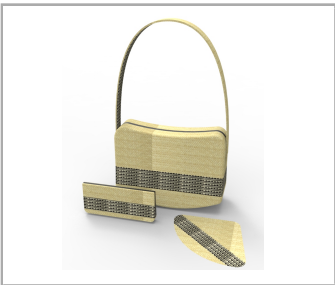
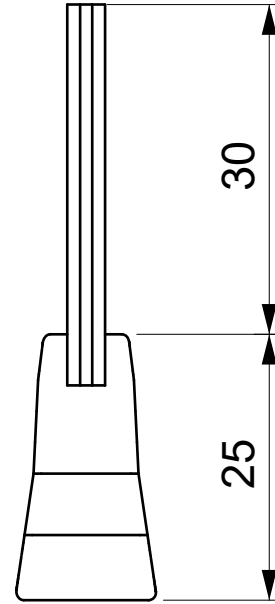
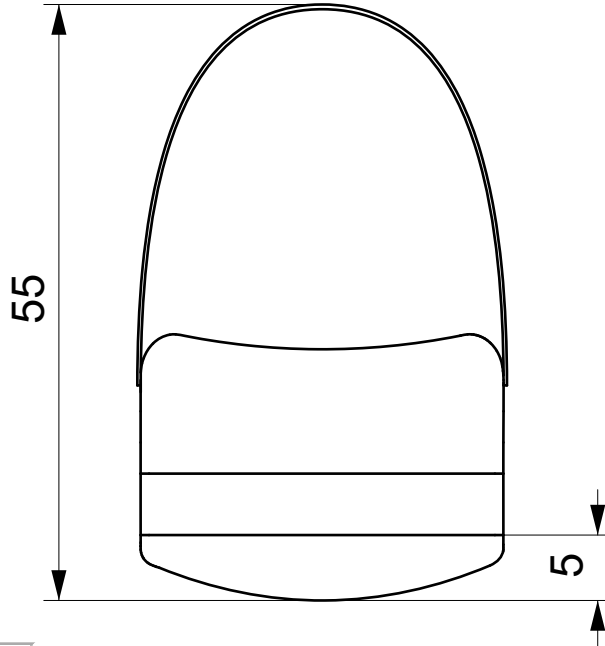
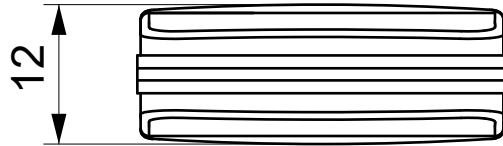
3

4



No.	Pieza	Material	Cant	Porc%
Tabla de Componentes				

Nombre de la pieza: <b>BILLETERA</b>		Referencia: <b>ESC.</b>	
Oficio: <b>TEJEDURIA</b>		Tecnica: <b>TRENZADO</b>	
		Materia Prima: <b>CAÑA FLECHA</b>	
Especificaciones Técnicas:			
Color:	Capacidad de Producción / mes:		Dimensiones Generales
Peso (gr.):	Precio Unitario	Precio por Mayor	Largo: Ancho: Alto: Diametro:
Artesano: <b>LAS CHISPAS</b>		Telefono:	
Grupo o Taller:		Departamento: <b>SUCRE</b>	Municipio: <b>SAN BENITO</b>
Certificado Hecho a mano: <input type="checkbox"/> Si <input checked="" type="checkbox"/> No		Centro Poblado: <input type="checkbox"/> Resguardo Caserio <input type="checkbox"/> Localidad Vereda <input type="checkbox"/> N/A Corregimiento	
Observaciones:			Terminado <input type="checkbox"/> En Proceso <input type="checkbox"/>
Responsable: <b>Pedro Perini</b>		Dibujante: <b>Samuel Negrete</b>	
Aprobado por: <b>comite nacional de diseño</b>		Fecha:	<input type="checkbox"/> Referentes <input type="checkbox"/> Línea Muestra <input type="checkbox"/>



No.	Pieza	Material	Cant	Porc%
Tabla de Componentes				

Nombre de la pieza: <b>BOLSO</b>		Referencia: <b>ESC.</b>	
Oficio: <b>TEJEDURIA</b>		Tecnica: <b>TRENZADO</b>	
		Materia Prima: <b>CAÑA FLECHA</b>	
Especificaciones Técnicas:			
Color:		Capacidad de Producción / mes:	
Peso (gr.):		Precio Unitario	
Artesano: <b>LAS CHISPAS</b>		Precio por Mayor	
Grupo o Taller:		Telefono:	
Departamento: <b>SUCRE</b>		Municipio: <b>SAN BENITO</b>	
Certificado Hecho a mano: <input type="checkbox"/> Si <input checked="" type="checkbox"/> No		Centro Poblado: <input type="checkbox"/> Resguardo Caserio <input type="checkbox"/> Localidad Vereda <input type="checkbox"/> N/A Corregimiento	
Observaciones:			
Responsable: <b>Pedro Perini</b>		Dibujante: <b>Samuel Negrete</b>	
Aprobado por: <b>comite nacional de diseño</b>		Fecha:	
		<input type="checkbox"/> Referentes <input type="checkbox"/> Línea <input type="checkbox"/> Muestra	
		Terminado <input type="checkbox"/> En Proceso <input type="checkbox"/>	