



**FORTALECIMIENTO DE LA COMPETITIVIDAD Y EL DESARROLLO DE LA
ACTIVIDAD ARTESANAL EN EL DEPARTAMENTO DE SUCRE; FASE 2 -2018**

**Anexo
Fichas técnicas de Diseño – Colosó, Sucre**

**SAMUEL RAFAEL NEGRETE GODÍN
CONTRATISTA**

DICIEMBRE DE 2018

COLORES BASE



COLORES ACENTO



Departamento: Sucre

Municipio: Coloso

Oficio: Cestería

Técnica: Rollo



GOBIERNO DE COLOMBIA



artesanías
de colombia

Referente



BANDEJA EN ROLLO

Municipio: Coloso

Materia prima: Iraca

Técnica: Rollo

Dimensiones:

Grande Ø50cmx8cm

\$60,000

Mediana Ø40cmx6cm

\$55,000

Artesano: Martha Borja

Diseñador líder: Natalia Quiñonez

Diseñador: Samuel Negrete

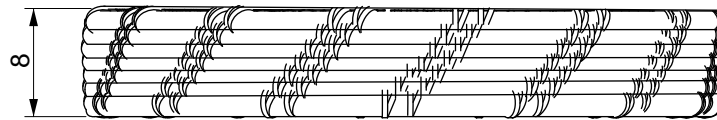
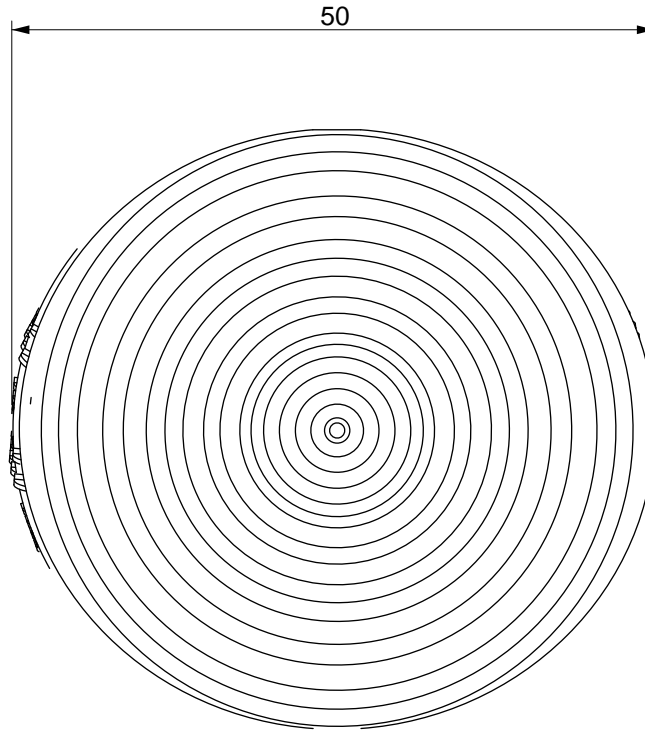
Región cultural: Caribe



GOBIERNO DE COLOMBIA

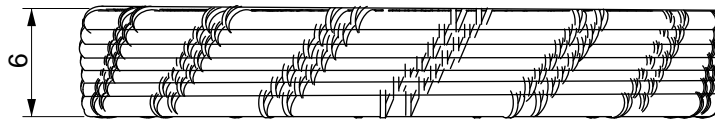
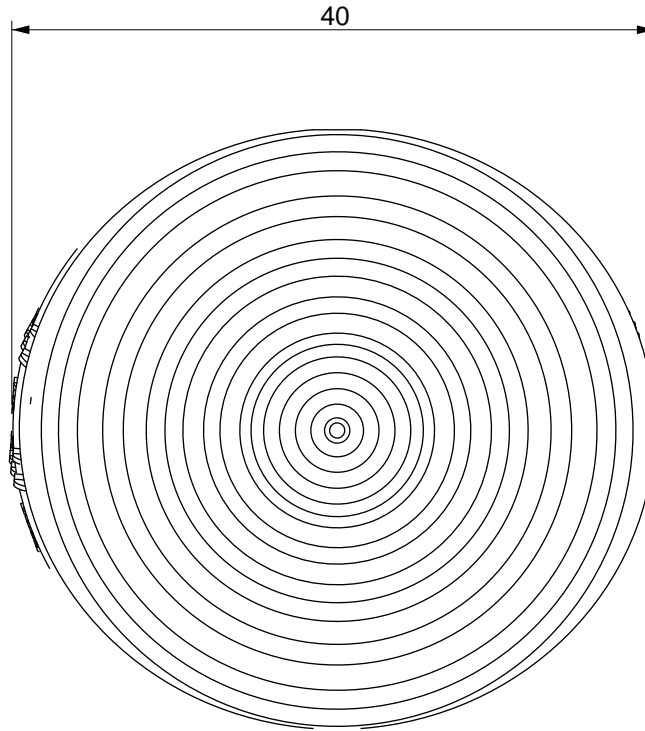


artesanías
de colombia



No.	Pieza	Material	Cant	Porc%
Tabla de Componentes				

Nombre de la pieza: BANDEJA GRANDE		Referencia: ESC.	
Oficio: CESTERIA		Materia Prima: IRACA	
Especificaciones Técnicas:			
Color:	Capacidad de Producción / mes: 20	Dimensiones Generales	
Peso (gr.):	Precio Unitario	Precio por Mayor	Largo: Ancho: Alto: Diámetro:
Artesano: Martha Borja		Telefono:	
Grupo o Taller:		Departamento: SUCRE Municipio: COLOSO	
Certificado Hecho a mano: <input type="checkbox"/> Si <input checked="" type="checkbox"/> No		Centro Poblado: <input type="checkbox"/> Resguardo Caserio <input type="checkbox"/> Localidad Vereda <input type="checkbox"/> N/A Corregimiento	
Observaciones:			Terminado <input type="checkbox"/> En Proceso <input type="checkbox"/>
Responsable: Pedro Perini		Dibujante: Samuel Negrete	
Aprobado por: comite nacional de diseño		Fecha: <input type="checkbox"/> Referentes <input type="checkbox"/> Línea Muestra <input type="checkbox"/>	



No.	Pieza	Material	Cant	Porc%
Tabla de Componentes				

Nombre de la pieza: BANDEJA MEDIANA		Referencia: ESC.	
Oficio: CESTERIA		Materia Prima: IRACA	
Especificaciones Técnicas:			
Color:	Capacidad de Producción / mes: 20	Dimensiones Generales	
Peso (gr.):	Precio Unitario	Precio por Mayor	Largo: Ancho: Alto: Diámetro:
Artesano: Martha Borja		Telefono:	
Grupo o Taller:		Departamento: SUCRE Municipio: COLOSO	
Certificado Hecho a mano: <input type="checkbox"/> Si <input checked="" type="checkbox"/> No		Centro Poblado: <input type="checkbox"/> Resguardo Caserio <input type="checkbox"/> Localidad Vereda <input type="checkbox"/> N/A Corregimiento	
Observaciones:			Terminado <input type="checkbox"/> En Proceso <input type="checkbox"/>
Responsable: Pedro Perini		Dibujante: Samuel Negrete	
Aprobado por: comite nacional de diseño		Fecha: <input type="checkbox"/> Referentes <input type="checkbox"/> Línea Muestra <input type="checkbox"/>	

Referente



CANASTO SENCILLO

Municipio: Coloso

Materia prima: Iraca

Técnica: Rollo

Dimensiones:

Centro de mesa: 40cm x 40cm h

\$75,000

Artesano: Martha Borja

Diseñador líder: Natalia Quiñonez

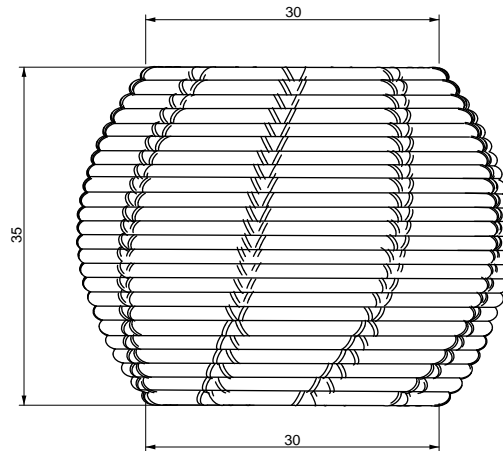
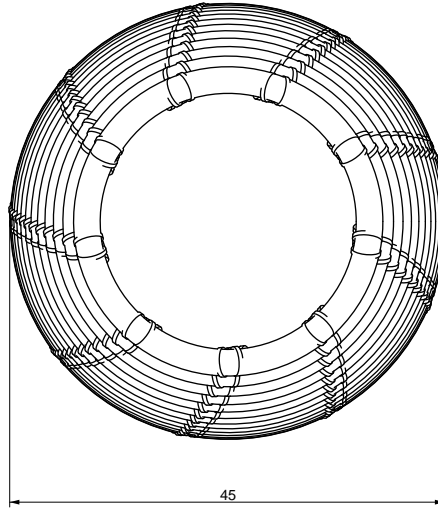
Diseñador: Samuel Negrete

Región cultural: Caribe



GOBIERNO DE COLOMBIA





No.	Pieza	Material	Cant	Porc%
Tabla de Componentes				

Nombre de la pieza: CANASTO SENCILLO		Referencia: ESC.	
Oficio: CESTERIA		Materia Prima: IRACA	
Especificaciones Técnicas:			
Color:	Capacidad de Producción / mes: 20		Dimensiones Generales
Peso (gr.):	Precio Unitario	Precio por Mayor	Largo: Ancho: Alto: Diámetro:
Artesano: Martha Borja		Telefono:	
Grupo o Taller:		Departamento: SUCRE	Municipio: COLOSO
Certificado Hecho a mano: <input type="checkbox"/> Si <input checked="" type="checkbox"/> No		Centro Poblado: <input type="checkbox"/> Resguardo Caserío <input type="checkbox"/> Localidad Vereda <input type="checkbox"/> N/A Corraimiento	
Observaciones:			Terminado <input type="checkbox"/> En Proceso <input type="checkbox"/>
Responsable: Pedro Perini		Dibujante: Samuel Negrete	
Aprobado por: comite nacional de diseño		Fecha:	<input type="checkbox"/> Referentes <input type="checkbox"/> Línea Muestra <input type="checkbox"/>

Referente



CENTRO DE MESA CONICO

Municipio: Coloso

Materia prima: Iraca

Técnica: Rollo

Dimensiones:

Grande Ø32cmx10cm

\$50,000

Mediana Ø25cmx9cm

\$40,000

Pequeña Ø20cmx6cm

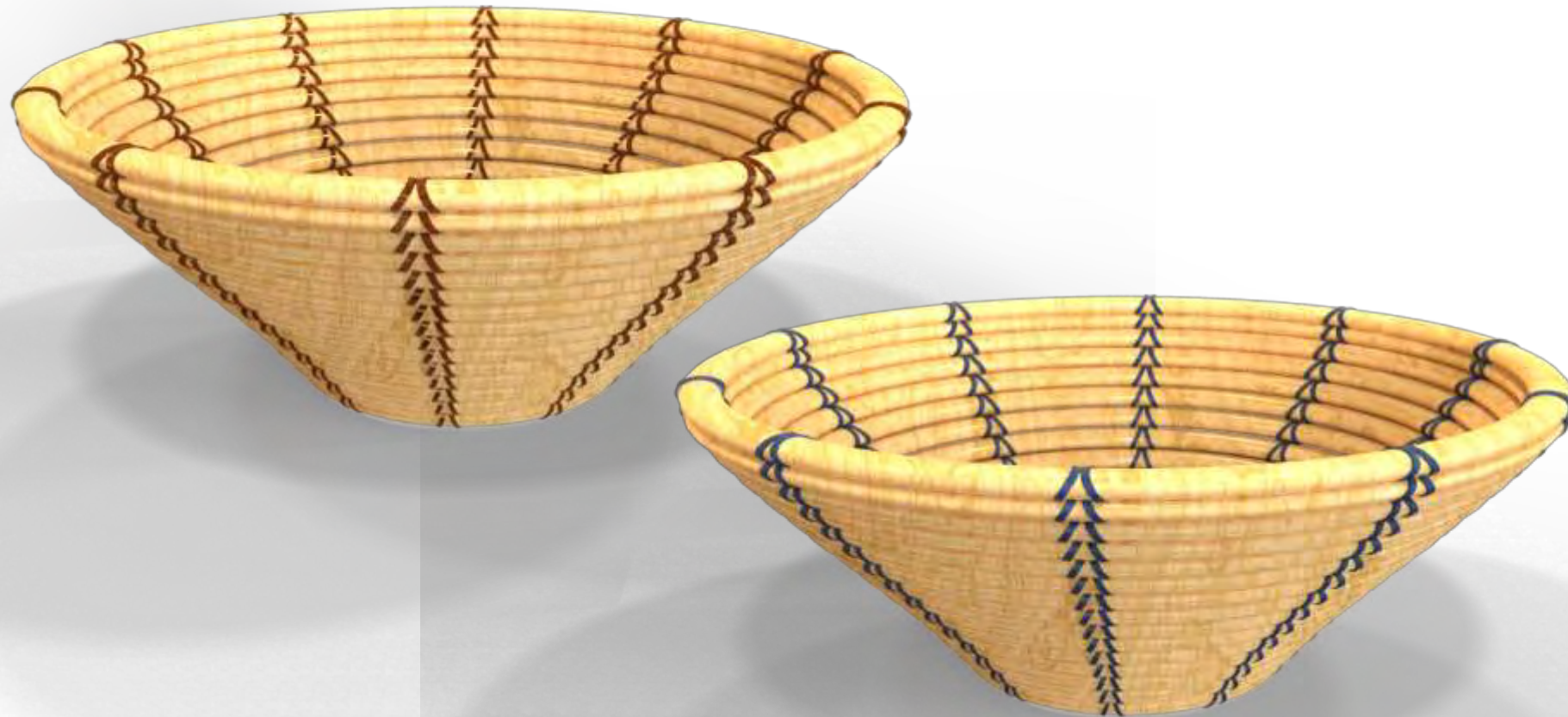
\$30,000

Artesano: Marta Borja

Diseñador líder: Natalia Quiñonez

Diseñador: Samuel Negrete

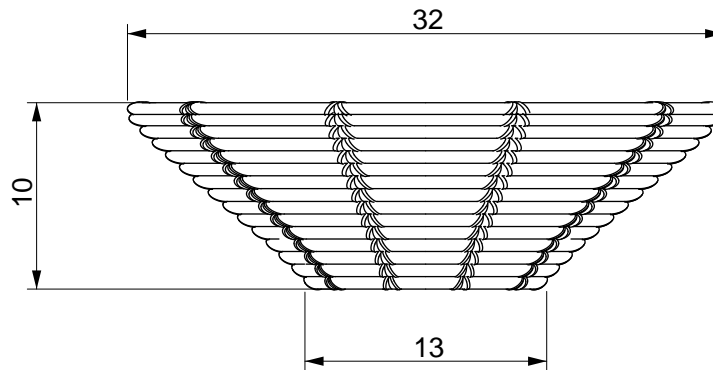
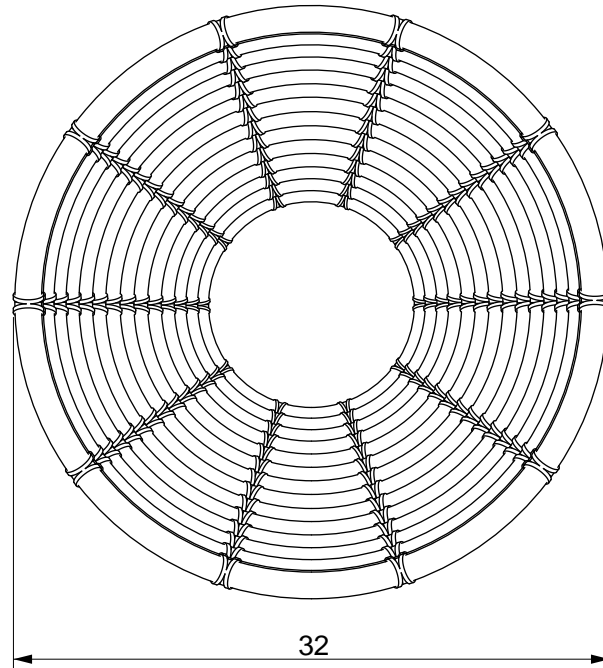
Región cultural: Caribe



GOBIERNO DE COLOMBIA

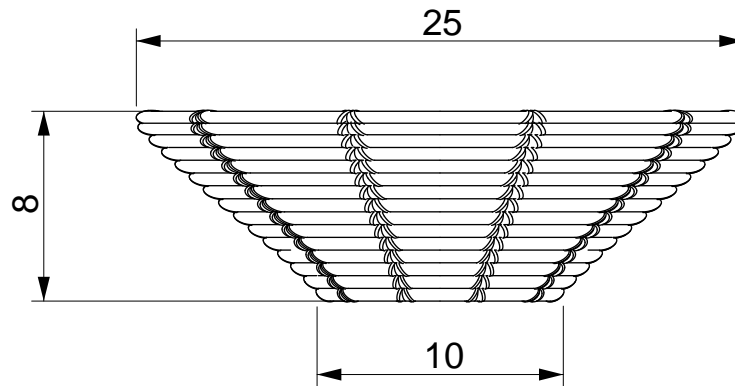
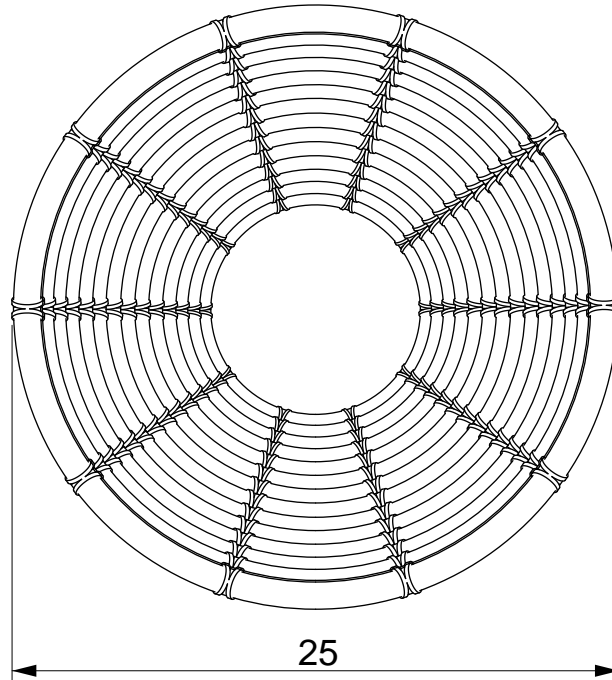


artesanías
de colombia



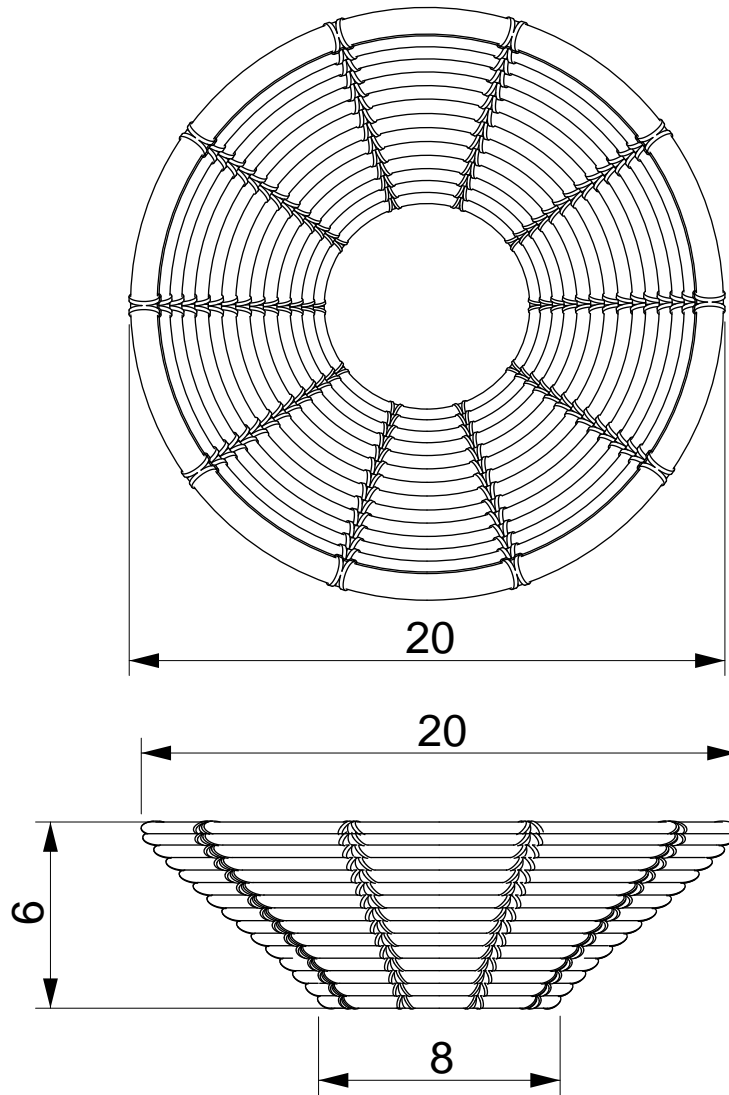
No.	Pieza	Material	Cant	Porc%
Tabla de Componentes				

Nombre de la pieza: CENTRO DE MESA CONICO - GRANDE		Referencia: ESC.	
Oficio: CESTERIA		Materia Prima: IRACA	
Especificaciones Técnicas:			
Color:	Capacidad de Producción / mes: 20		Dimensiones Generales
Peso (gr.):	Precio Unitario	Precio por Mayor	Largo: Ancho: Alto: Diámetro:
Artesano: Martha Borja		Telefono:	
Grupo o Taller:		Departamento: SUCRE	Municipio: COLOSO
Certificado Hecho a mano: <input type="checkbox"/> Si <input checked="" type="checkbox"/> No		Centro Poblado: <input type="checkbox"/> Resguardo Caserio <input type="checkbox"/> Localidad Vereda <input type="checkbox"/> N/A Corregimiento	
Observaciones:			Terminado <input type="checkbox"/> En Proceso <input type="checkbox"/>
Responsable: Pedro Perini		Dibujante: Samuel Negrete	
Aprobado por: comite nacional de diseño		Fecha:	<input type="checkbox"/> Referentes <input type="checkbox"/> Línea Muestra <input type="checkbox"/>



No.	Pieza	Material	Cant	Porc%
Tabla de Componentes				

Nombre de la pieza: CENTRO DE MESA CONICO - MEDIANO		Referencia: ESC.	
Oficio: CESTERIA		Materia Prima: IRACA	
Especificaciones Técnicas:			
Color:	Capacidad de Producción / mes: 20		Dimensiones Generales
Peso (gr.):	Precio Unitario	Precio por Mayor	Largo: Ancho: Alto: Diámetro:
Artesano: Martha Borja		Telefono:	
Grupo o Taller:		Departamento: SUCRE	Municipio: COLOSO
Certificado Hecho a mano: <input type="checkbox"/> Si <input checked="" type="checkbox"/> No		Centro Poblado: <input type="checkbox"/> Resguardo Caserio <input type="checkbox"/> Localidad Vereda <input type="checkbox"/> N/A Corregimiento	
Observaciones:			Terminado <input type="checkbox"/> En Proceso <input type="checkbox"/>
Responsable: Pedro Perini		Dibujante: Samuel Negrete	
Aprobado por: comite nacional de diseño		Fecha:	<input type="checkbox"/> Referentes <input type="checkbox"/> Línea Muestra <input type="checkbox"/>



No.	Pieza	Material	Cant	Porc%
Tabla de Componentes				

Nombre de la pieza: CENTRO DE MESA CONICO - PEQUEÑO		Referencia: ESC.		
Oficio: CESTERIA		Materia Prima: IRACA		
Especificaciones Técnicas:				
Color:	Capacidad de Producción / mes: 20		Dimensiones Generales	
Peso (gr.):	Precio Unitario	Precio por Mayor	Largo:	Ancho:
Artesano: Martha Borja		Telefono:		Alto:
Grupo o Taller:		Departamento: SUCRE	Municipio: COLOSO	
Certificado Hecho a mano: <input type="checkbox"/> Si <input checked="" type="checkbox"/> No		Centro Poblado:	<input type="checkbox"/> Resguardo Caserio	<input type="checkbox"/> Localidad Vereda <input type="checkbox"/> N/A Corregimiento
Observaciones:				Terminado <input type="checkbox"/> En Proceso <input type="checkbox"/>
Responsable: Pedro Perini		Dibujante: Samuel Negrete		
Aprobado por: comite nacional de diseño		Fecha:	<input type="checkbox"/> Referentes <input type="checkbox"/> Línea	
				Muestra <input type="checkbox"/>

Referente



CENTRO DE MESA CON TAPA

Municipio: Coloso

Materia prima: Iraca

Técnica: Rollo

Dimensiones:

Centro de mesa: 40cm x 8cm h

\$85,000

Artesano: Martha Borja

Diseñador líder: Natalia Quiñonez

Diseñador: Samuel Negrete

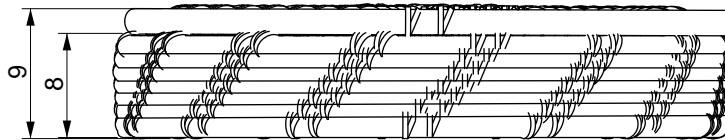
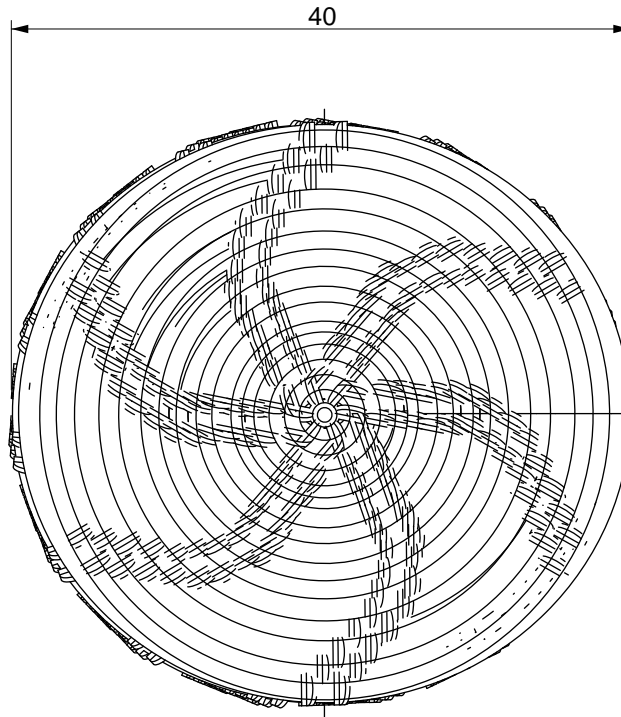
Región cultural: Caribe



GOBIERNO DE COLOMBIA



artesanías
de colombia



No.	Pieza	Material	Cant	Porc%
Tabla de Componentes				

Nombre de la pieza: CENTRO DE MESA CON TAPA		Referencia: ESC.	
Oficio: CESTERIA		Tecnica: ROLLO	
Materia Prima: IRACA			
Especificaciones Técnicas:			
Color:	Capacidad de Producción / mes: 20		Dimensiones Generales
Peso (gr.):	Precio Unitario	Precio por Mayor	Largo: Ancho: Alto: Diámetro:
Artesano: Martha Borja		Telefono:	
Grupo o Taller:		Departamento: SUCRE	Municipio: COLOSO
Certificado Hecho a mano: <input type="checkbox"/> Si <input checked="" type="checkbox"/> No		Centro Poblado: <input type="checkbox"/> Resguardo <input type="checkbox"/> Caserío <input type="checkbox"/> Localidad <input type="checkbox"/> Vereda <input type="checkbox"/> N/A <input type="checkbox"/> Corregimiento	
Observaciones:			Terminado <input type="checkbox"/> En Proceso <input type="checkbox"/>
Responsable: Pedro Perini		Dibujante: Samuel Negrete	
Aprobado por: comite nacional de diseño		Fecha:	<input type="checkbox"/> Referentes <input type="checkbox"/> Línea Muestra <input type="checkbox"/>

Referente



CENTRO DE MESA PLANO

Municipio: Coloso

Materia prima: Iraca

Técnica: Rollo

Dimensiones:

Grande Ø50cmx1cm

\$60,000

Mediano Ø40cmx1cm

\$55,000

Artesano: Martha Borja

Diseñador líder: Natalia Quiñonez

Diseñador: Samuel Negrete

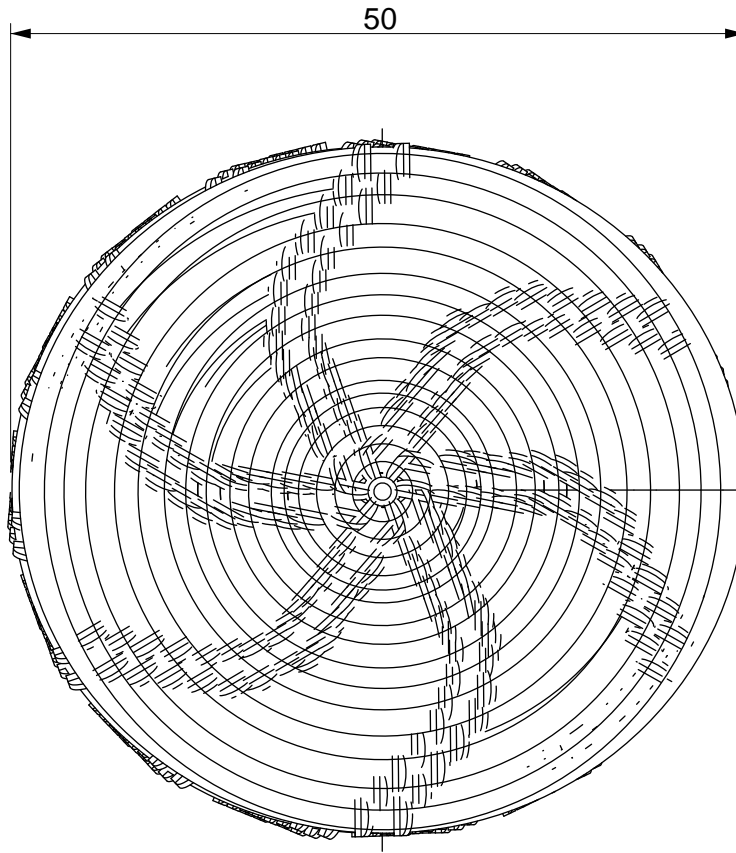
Región cultural: Caribe



GOBIERNO DE COLOMBIA

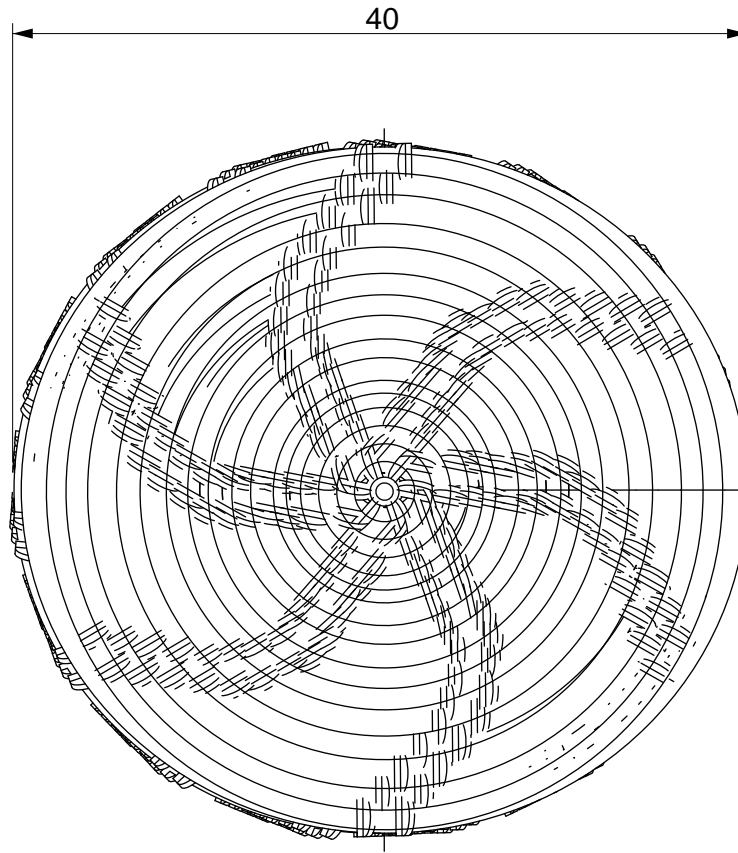


artesanías
de colombia



No.	Pieza	Material	Cant	Porc%
Tabla de Componentes				

Nombre de la pieza: CENTRO DE MESA PLANO- GRANDE		Referencia: ESC.		
Oficio: CESTERIA		Materia Prima: IRACA		
Especificaciones Técnicas:				
Color:	Capacidad de Producción / mes: 20		Dimensiones Generales	
Peso (gr.):	Precio Unitario	Precio por Mayor	Largo:	Ancho:
Artesano: Martha Borja		Telefono:	Alto:	Diametro:
Grupo o Taller:		Departamento: SUCRE	Municipio: COLOSO	
Certificado Hecho a mano: <input type="checkbox"/> Si <input checked="" type="checkbox"/> No		Centro Poblado:	<input type="checkbox"/> Resguardo Caserio	<input type="checkbox"/> Localidad Vereda <input type="checkbox"/> N/A Corregimiento
Observaciones:				Terminado <input type="checkbox"/> En Proceso <input type="checkbox"/>
Responsable: Pedro Perini		Dibujante: Samuel Negrete		
Aprobado por: comite nacional de diseño		Fecha:	<input type="checkbox"/> Referentes <input type="checkbox"/> Línea	Muestra <input type="checkbox"/>



No.	Pieza	Material	Cant	Porc%
Tabla de Componentes				

Nombre de la pieza: CENTRO DE MESA PLANO- GRANDE		Referencia: ESC.	
Oficio: CESTERIA		Materia Prima: IRACA	
Especificaciones Técnicas:			
Color:	Capacidad de Producción / mes: 20		Dimensiones Generales
Peso (gr.):	Precio Unitario	Precio por Mayor	Largo: Ancho: Alto: Diámetro:
Artesano: Martha Borja		Telefono:	
Grupo o Taller:		Departamento: SUCRE	Municipio: COLOSO
Certificado Hecho a mano: <input type="checkbox"/> Si <input checked="" type="checkbox"/> No		Centro Poblado: <input type="checkbox"/> Resguardo Caserio <input type="checkbox"/> Localidad Vereda <input type="checkbox"/> N/A Corregimiento	
Observaciones:			Terminado <input type="checkbox"/> En Proceso <input type="checkbox"/>
Responsable: Pedro Perini		Dibujante: Samuel Negrete	
Aprobado por: comite nacional de diseño		Fecha:	<input type="checkbox"/> Referentes <input type="checkbox"/> Línea Muestra <input type="checkbox"/>

Referente



CENTRO DE MESA REDONDO

Municipio: Coloso

Materia prima: Iraca

Técnica: Rollo

Dimensiones:

Centro de mesa:

Grande Ø32cmx10cm

\$50,000

Mediana Ø25cmx9cm

\$40,000

Pequeña Ø20cmx6cm

\$30,000

Artesano: Martha Borja

Diseñador líder: Natalia Quiñonez

Diseñador: Samuel Negrete

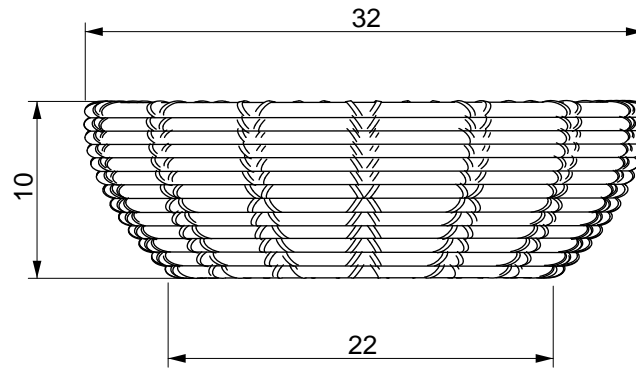
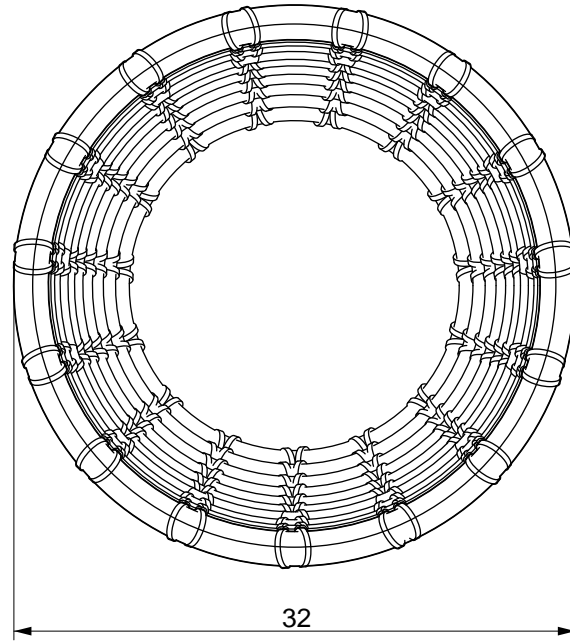
Región cultural: Caribe



GOBIERNO DE COLOMBIA

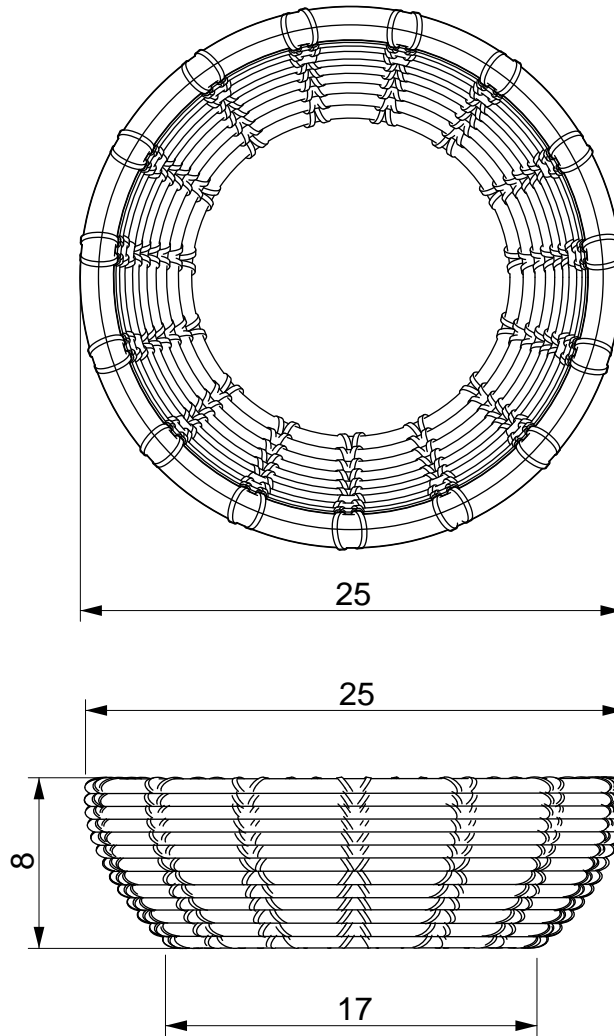


artesanías
de colombia



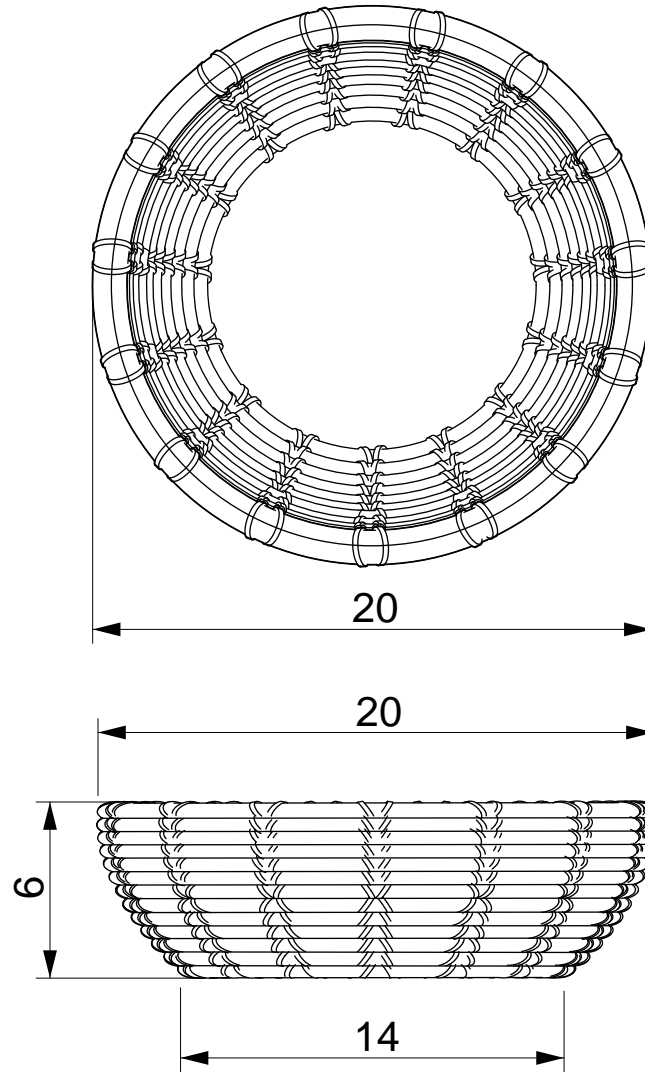
No.	Pieza	Material	Cant	Porc%
Tabla de Componentes				

Nombre de la pieza: CENTRO DE MESA REDONDO - GRANDE		Referencia: ESC.	
Oficio: CESTERIA		Tecnica: ROLLO	
Materia Prima: IRACA			
Especificaciones Técnicas:			
Color:	Capacidad de Producción / mes: 20		Dimensiones Generales
Peso (gr.):	Precio Unitario	Precio por Mayor	Largo: Ancho: Alto: Diametro:
Artesano: Martha Borja		Telefono:	
Grupo o Taller:		Departamento: SUCRE	Municipio: COLOSO
Certificado Hecho a mano: <input type="checkbox"/> Si <input checked="" type="checkbox"/> No		Centro Poblado: <input type="checkbox"/> Resguardo Caserio <input type="checkbox"/> Localidad Vereda <input type="checkbox"/> N/A Corregimiento	
Observaciones:			Terminado <input type="checkbox"/> En Proceso <input type="checkbox"/>
Responsable: Pedro Perini		Dibujante: Samuel Negrete	
Aprobado por: comite nacional de diseño		Fecha:	<input type="checkbox"/> Referentes <input type="checkbox"/> Línea Muestra <input type="checkbox"/>



No.	Pieza	Material	Cant	Porc%
Tabla de Componentes				

Nombre de la pieza: CENTRO DE MESA REDONDO - MEDIANO		Referencia: ESC.	
Oficio: CESTERIA		Tecnica: ROLLO	
Materia Prima: IRACA			
Especificaciones Técnicas:			
Color:	Capacidad de Producción / mes: 20		Dimensiones Generales
Peso (gr.):	Precio Unitario	Precio por Mayor	Largo: Ancho: Alto: Diametro:
Artesano: Martha Borja		Telefono:	
Grupo o Taller:		Departamento: SUCRE	Municipio: COLOSO
Certificado Hecho a mano: <input type="checkbox"/> Si <input checked="" type="checkbox"/> No		Centro Poblado: <input type="checkbox"/> Resguardo Caserio <input type="checkbox"/> Localidad Vereda <input type="checkbox"/> N/A Corregimiento	
Observaciones:			Terminado <input type="checkbox"/> En Proceso <input type="checkbox"/>
Responsable: Pedro Perini		Dibujante: Samuel Negrete	
Aprobado por: comite nacional de diseño		Fecha:	<input type="checkbox"/> Referentes <input type="checkbox"/> Línea Muestra <input type="checkbox"/>



No.	Pieza	Material	Cant	Porc%
Tabla de Componentes				

Nombre de la pieza: CENTRO DE MESA REDONDO - PEQUEÑO		Referencia: ESC.	
Oficio: CESTERIA		Materia Prima: IRACA	
Tecnica: ROLLO			
Especificaciones Técnicas:			
Color:	Capacidad de Producción / mes: 20		Dimensiones Generales
Peso (gr.):	Precio Unitario	Precio por Mayor	Largo: Ancho: Alto: Diámetro:
Artesano: Martha Borja		Telefono:	
Grupo o Taller:		Departamento: SUCRE	Municipio: COLOSO
Certificado Hecho a mano: <input type="checkbox"/> Si <input checked="" type="checkbox"/> No		Centro Poblado: <input type="checkbox"/> Resguardo Caserio <input type="checkbox"/> Localidad Vereda <input type="checkbox"/> N/A Corregimiento	
Observaciones:			Terminado <input type="checkbox"/> En Proceso <input type="checkbox"/>
Responsable: Pedro Perini		Dibujante: Samuel Negrete	
Aprobado por: comite nacional de diseño		Fecha:	<input type="checkbox"/> Referentes <input type="checkbox"/> Línea Muestra <input type="checkbox"/>

Referente



CONFITERAS IRACA

Municipio: Coloso

Materia prima: Iraca

Técnica: Rollo

Dimensiones:

Confiteras: 15cm x 15cm h

\$35,000

Artesano: Martha Borja

Diseñador líder: Natalia Quiñonez

Diseñador: Samuel Negrete

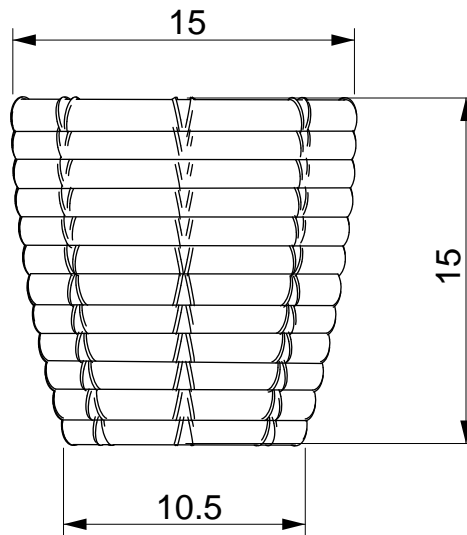
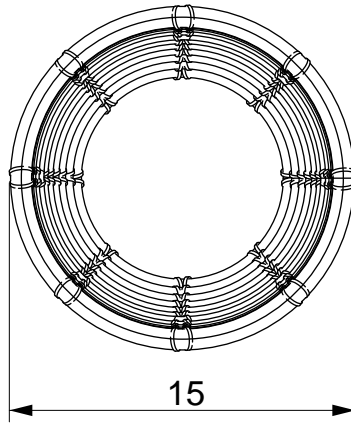
Región cultural: Caribe



GOBIERNO DE COLOMBIA



artesanías
de colombia



No.	Pieza	Material	Cant	Porc%
Tabla de Componentes				

Nombre de la pieza: CONFITERA		Referencia: ESC.	
Oficio: CESTERIA		Tecnica: ROLLO	
		Materia Prima: IRACA	
Especificaciones Técnicas:			
Color:	Capacidad de Producción / mes: 20		Dimensiones Generales
Peso (gr.):	Precio Unitario	Precio por Mayor	Largo: Ancho: Alto: Diámetro:
Artesano: Martha Borja		Telefono:	
Grupo o Taller:		Departamento: SUCRE	Municipio: COLOSO
Certificado Hecho a mano: <input type="checkbox"/> Si <input checked="" type="checkbox"/> No		Centro Poblado: <input type="checkbox"/> Resguardo Caserio <input type="checkbox"/> Localidad Vereda <input type="checkbox"/> N/A Corramiento	
Observaciones:			Terminado <input type="checkbox"/> En Proceso <input type="checkbox"/>
Responsable: Pedro Perini		Dibujante: Samuel Negrete	
Aprobado por: comite nacional de diseño		Fecha:	<input type="checkbox"/> Referentes <input type="checkbox"/> Línea Muestra <input type="checkbox"/>

Referente



INDIVIDUALES

Municipio: Coloso

Materia prima: Iraca

Técnica: Rollo

Dimensiones:

individual: 38cm

Juego x 6 \$120,000

Artesano: Martha Borja

Diseñador líder: Natalia Quiñonez

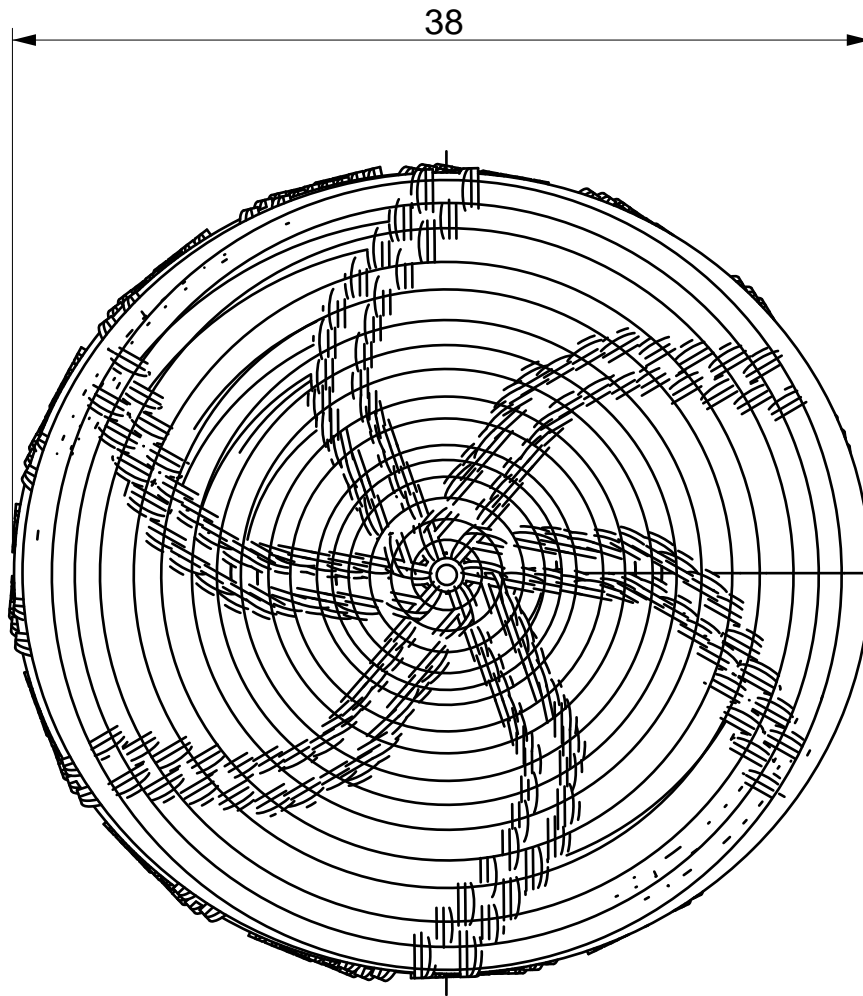
Diseñador: Samuel Negrete

Región cultural: Caribe



GOBIERNO DE COLOMBIA





No.	Pieza	Material	Cant	Porc%
Tabla de Componentes				

Nombre de la pieza: INDIVIDUAL		Referencia: ESC.		
Oficio: CESTERIA		Materia Prima: IRACA		
Especificaciones Técnicas:				
Color:	Capacidad de Producción / mes: 20		Dimensiones Generales	
Peso (gr.):	Precio Unitario	Precio por Mayor	Largo:	Ancho:
Artesano: Martha Borja		Telefono:	Alto:	Diametro:
Grupo o Taller:		Departamento: SUCRE	Municipio: COLOSO	
Certificado Hecho a mano: <input type="checkbox"/> Si <input checked="" type="checkbox"/> No		Centro Poblado:	<input type="checkbox"/> Resguardo Caserío	<input type="checkbox"/> Localidad Vereda <input type="checkbox"/> N/A Corregimiento
Observaciones:			Terminado <input type="checkbox"/> En Proceso <input type="checkbox"/>	
Responsable: Pedro Perini		Dibujante: Samuel Negrete		
Aprobado por: comite nacional de diseño		Fecha:	<input type="checkbox"/> Referentes <input type="checkbox"/> Línea	Muestra <input type="checkbox"/>